

(EN) Wood Storage Shed
(FR) Stockage du bois Cabanon
(PT) Armazenamento de madeira Shed
(ES) Guarda leña de estructura metálica
(DE) Kaminholzregal
(PL) Drewarka
(NL) Houten berging

(EN) OWNER'S MANUAL /

Instructions for Assembly
Size 6 Ft x 2 Ft / 1.7 m x 0.6 m
Ver: 0.0

(FR) MANUEL D'INSTRUCTION /

Instructions pour l'Assemblage
Dimension 6 Pieds x 2 Pieds / 1.7 m x 0.6 m
Ver: 0.0

(PT) MANUAL DO PROPRIETARIO/

Instruções de montagem
Tamanho 6 pés x 2 pés / 1.7 Metro x 0.6 Metro
Ver: 0.0

(ES) MANUAL DE USUARIO /

Instrucciones de Montaje
Medidas 6 Ft x 2 Ft / 1.7 m x 0.6 m
Ver: 0.0

(DE) Benutzerhandbuch /

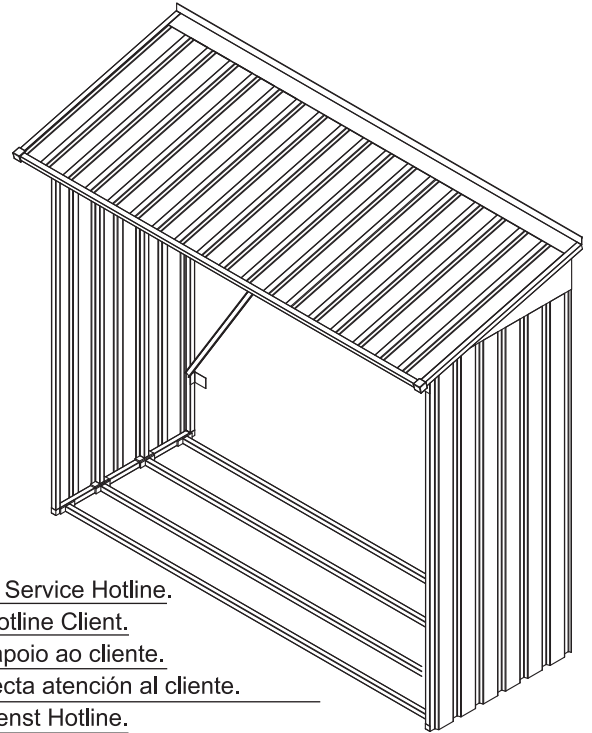
Montageanleitung
Größe: 6 Ft x 2 Ft / 1.7 m x 0.6 m
Version: 0.0

(PL) PODRĘCZNIK UŻYTKOWNIKA /

Instrukcja montażu
Wymiary 6 Stopy x 2 Stopy / 1.7 Metr x 0.6 Metr
Wersja: 0.0

(NL) Gebruiksaanwijzing voor eigenaar/

Instructies voor bouw
Maat 6 voet X 2 voet / 1.7 Meter x 0.6 Meter
Versie: 0.0



(EN) Customer Service Hotline.

(FR) Service Hotline Client.

(PT) Linha de apoio ao cliente.

(ES) Línea Directa atención al cliente.

(DE) Kundendienst Hotline.

(PL) Linia telefoniczna dla klientów.

(NL) Directe servicelijn.

(800) 483-4674

www.duramaxbp.com

- (EN)** • Quick & Easy Assembly
• Ridge Reinforced Walls

- (FR)** • Assemblage rapide & facile
• Murs à arête renforcé

- (PT)** • Rápida e fácil montagem.
• Paredes reforçadas "Ridge".

- (ES)** • Ensamblaje rápido y fácil
• Perfil para refuerzo de paredes

- (DE)** • Leichter Aufbau
• Wände mit Verstärkungsrippen

- (PL)** • Szybki i łatwy montaż
• Wzmocnione ściany profilowane

- (NL)** • Makkelijke en snelle montage
• Versterkte geribbelde platen

(EN) Requires two people and takes 1/2-1 hours for installation.

(FR) Il faut deux personnes et ça prend 1/2-1 heures pour l'installation.

(PT) Requere duas pessoas e leva 1/2-1 horas para instalação.

(ES) Requiere de dos personas para montaje y lleva de 30 min a 1 hora. la instalación.

(DE) Die Montage dauert 1/2-1 Stunden und ist von 2 Personen durchzuführen.

(PL) Montaż wymaga dwóch osób i zajmuje 1/2-1 godzin.

(NL) Twee mensen nodig en 1/2-1 uren voor installatie.

(EN) Call us for any missing or damaged parts.

Do not return to the store.

(FR) Appelez-nous pour toute les pièces manquantes ou endommagées.

Ne pas retourner au magasin.

(PT) Contacta-nos para qualquer falta ou partes danificadas.

Não devolver à loja.

(ES) En caso de alguna pieza dañada o faltante, póngase en contacto con nosotros.

(DE) Rufen Sie uns an, wenn Teile fehlen oder beschädigt sind. Senden Sie nichts an das Geschäft zurück.

(PL) Zadzwoń do nas w przypadku braku części lub ich zniszczenia. Nie zwracaj towaru do sklepu.

(NL) Bel ons als er onderdelen missen of beschadigd zijn. Niet terug naar de winkel.

**(EN) Duramax Storage Shed
Limited Fifteen Year Warranty**

U.S. Polymer Inc. will send a replacement part free of charge, in the event of material defects and or workmanship for a period of fifteen years from the date of purchase.

This warranty is extended only to the original purchaser. A purchase receipt or other proof of date of original purchase will be required before warranty service is rendered. In no event shall we pay the cost of flooring, labor, installation or any other costs related thereto.

This warranty only covers failures due to defects in material or workmanship which occurs during normal use and does not extend to color change arising due to normal weathering or to damage resulting from misuse or neglect, commercial use, failure to follow assembly instructions and the owner's manual (including proper anchoring of the shed), painting, forces of nature and other causes which is beyond our control.

Claims under this warranty must be made within the warranty period by calling 1-800-483-4674 or mail in a dated sales slip and clear photograph of the part to: U.S. Polymers Inc. 1057 S. Vail Ave Montebello, CA 90640.

We reserve the right to discontinue or change components. If a component has been discontinued or is not available, U.S. Polymers, Inc. reserves the right to substitute a component of equal quality as may be compatible.

Limits and Exclusions

There are no express warranties except as listed above. The warrantor shall not be liable for incidental or consequential damages resulting from the use of this product, or arising out of any breach of this warranty. All express warranties are limited to the warranty period set forth above. Some states do not allow the exclusion or limitation on how long an implied warranty lasts, so the above limitations may not apply to you.

This warranty gives you specific legal rights and you may also have other rights which vary from state to state or country to country.

**(FR) Duramax tárolók
Tizenöt éves korlátozott jótállás**

US Polymer Inc enverra une pièce de remplacement sans frais, en cas de défaut du matériel ou de fabrication pour une période de quinze ans à compter de la date d'achat.

Cette garantie couvre uniquement l'acheteur initial. Un reçu d'achat ou une autre preuve de la date d'achat original sera exigé avant que la garantie de service soit rendue. En aucun cas, nous ne payons le coût du revêtement de sol, de main-d'oeuvre, d'installation ou d'autres frais y afférents.

Cette garantie ne couvre que les défaillances dues à des défauts de matériel ou de fabrication qui surviennent lors d'une utilisation normale et ne s'étend pas aux changements de couleur dus à l'altération normale ou aux dommages résultant de l'utilisation abusive ou par négligence, par l'utilisation commerciale, le non-respect des instructions de montage et le manuel d'emploi du propriétaire (y compris le bon ancrage de l'abri), la peinture, les forces de la nature et à d'autres causes qui sont hors de notre contrôle.

Les réclamations sous cette garantie doivent être faites dans la période de garantie en composant le numéro 1-800-483-4674 ou par courrier par un ticket de caisse daté et photographie claire de la part à:

U.S. Polymers Inc. 1057 S. Vail Ave Montebello, CA 90640.

Nous nous réservons le droit de supprimer ou de modifier des composants. Si un élément a été supprimé ou n'est pas disponible, US Polymers, Inc se réserve le droit de substituer un élément de qualité égale comme ça peut être compatibles.

Limites et exclusions

Il n'y a pas de garantie expresse, sauf comme indiqué ci-dessus. Le garant ne doit pas être tenu responsable des dommages fortuits ou consécutifs résultant de l'utilisation de ce produit, ou découlant de toute violation de cette garantie. Toutes les garanties expresses sont limitées à la période de garantie énoncée ci-dessus.

Certains états n'autorisent pas l'exclusion ou la limitation de la durée d'une garantie implicite, de sorte que les limitations ci-dessus peuvent ne pas s'appliquer à vous.

Cette garantie vous donne des droits légaux spécifiques et vous pouvez également avoir d'autres droits qui varient d'un État à l'autre ou d'un pays à l'autre.

**(PT) Abrigo De Jardim Duramax
Garantia Limitada a Quinze Anos**

U.S. Polymer Inc. enviará peças de substituição sem custos adicionais, em caso de defeitos de materiais e /ou mão-de-obra, durante um período de quinze anos (15) desde a data da compra.

Esta garantia é estendida apenas ao comprador original. Um recibo de compra ou outra prova da data de compra original, será necessário antes de a garantia ser ativada. Em nenhuma situação pagaremos o custo da pavimentação, mão-de-obra, instalação ou qualquer outras despesas relacionadas com o mesmo.

Esta garantia só abrange defeitos de material ou de mão de obra que ocorra durante o uso normal e não abrange mudanças de cor devido a condições meteorológicas ou dano resultante de mau uso negligencia, uso comercial, não seguimento das instruções no manual do utilizador (incluindo a fixação correcta do abrigo), pinturas, forças da natureza e outras causas que estão fora do nosso control.

As reclamações no seu âmbito devem ser feitas dentro do período da garantia, ligando 1-800-483-4674 ou por Correio com recibo datado e uma fotografia clara da peça para:

U.S. Polymers Inc. 1057 S. Vail Ave Montebello, CA 90640.

Reservamos o direito de descontinuar ou alterar componentes. Se um componente for descontinuado, ou se já não estiver disponível, U.S. Polimeros, Inc. reserva-se o direito de substituir por um componente de igual qualidade e compatível ao mesmo.

Limites e Exclussões

Não existem garantias expressas, exceto conforme referido acima. O "garante" não será responsabilizado por danos acidentais ou consequentes resultantes do uso deste produto, ou decorrentes de qualquer violação da presente garantia. Todas as garantias são limitadas, experssas para o período de garantia definido acima. Alguns estados não permitem a exclusão ou a limitação da duração da garantia implícita, então as limitações acima podem não se aplicar no seu caso.

Esta garantia dá-lhe direitos legais específicos e poderá ter ainda outros direitos que variam de estado para estado ou de país para país.

**(ES) Cobertizo Duramax
Garantía limitada a 15 años**

En caso de producirse defectos en el material o en su fabricación, y durante un periodo de 15 años a partir de la fecha de compra, U.S. POLYMER INC. Repondrá las piezas necesarias de manera gratuita.

Esta garantía se ofrece únicamente al comprador original del producto. Para hacer uso de esta garantía, es necesario presentar un recibo con la fecha de compra u otro comprobante de la compra original. En ningún caso nos haremos cargo de los costes de recubrimiento del suelo, mano de obra, instalación o cualquier otro coste relacionado con estos conceptos.

Esta garantía solo cubre daños causados por defectos en los materiales o en su producción y ocurridos durante un uso normal. No cubre el descoloramiento ocurrido durante el deterioro normal por la intemperie, ni los daños causados por mal uso, negligencia, uso comercial, por no seguir las instrucciones de montaje y el manual de uso (incluidas las relativas a un anclaje apropiado del cobertizo), pintura, fuerzas de la naturaleza y otras causas fuera de nuestro control.

Cualquier reclamación efectuada bajo esta garantía debe realizarse durante el periodo de garantía a través del teléfono 1-800-483-4674 o por correo con un recibo de compra fechado y con una fotografía clara y la pieza o piezas a la siguiente dirección:

U.S. Polymers Inc. 1057 S. Vail Ave Montebello, CA 90640.

Nos reservamos el derecho de descontinuar o cambiar cualquier componente. Si un componente ha sido descontinuado o no está disponible, U.S. POLYMERS, Inc. se reserva el derecho de reemplazarlo por otro componente de igual calidad que sea compatible.

Limitaciones y Exclusiones

No existe ninguna garantía adicional a la expresada anteriormente. El garante no será responsable por daños fortuitos o que resulten del uso de este producto, o causados por el incumplimiento de esta garantía. Todas las garantías que aquí se expresan están limitadas por el periodo de garantía indicada anteriormente. En algunos lugares no está permitida la exclusión o limitación de la duración de una garantía implícita, por lo que las limitaciones aquí expresadas pueden no ser aplicables en esos casos.

Además de los derechos legales específicos que le otorga esta garantía, puede gozar de otros derechos que varían de un país a otro.

(DE) Duramax Gerätehaus

15 Jahre beschränkte Garantie

U.S. Polymer Inc. liefert im Falle von Material- oder Verarbeitungsfehlern kostenlos Ersatzteile für einen Zeitraum von fünfzehn Jahren ab dem Kaufdatum.

Diese Garantie gilt nur für den Erstkäufer. Für die Inanspruchnahme der Garantieleistungen ist eine Kaufquittung oder ein sonstiger Kaufnachweis vorzulegen. Wir übernehmen keinesfalls die Kosten für Bodenbeläge, Stundenlohn, Montage oder andere damit zusammenhängende Kosten.

Diese Garantie deckt nur Material- oder Verarbeitungsfehler, welche beim normalen Gebrauch auftreten, jedoch nicht Verfärbungen aufgrund von normalen Witterungseinflüssen, Beschädigung aufgrund von Missbrauch oder Vernachlässigung, gewerblichen Gebrauch, Nichtbeachtung der Montageanleitung und des Benutzerhandbuchs (einschl. angemessener Verankerung des Schuppens), Anstrich, Naturgewalt und sonstigen Ursachen außerhalb unserer Kontrolle.

Garantieansprüche sind innerhalb der Garantiezeit anzumelden, und zwar telefonisch unter 1-800-483-4674 oder auf dem Postweg mit einer datierten Verkaufsquittung und einem deutlichen Foto des zu ersetzenden Teils, gerichtet an:

U.S. Polymers Inc. 1057 S. Vail Ave Montebello, CA 90640.

Wir behalten uns das Recht vor, die Herstellung bestimmter Teile einzustellen oder zu verändern. Wenn ein Teil nicht mehr hergestellt wird oder nicht verfügbar ist, behält U.S. Polymers, Inc. sich das Recht vor, es durch ein kompatibles Teil von gleicher Qualität zu ersetzen.

Haftungsbeschränkungen und –ausschlüsse

Außer der oben angegebenen Garantie werden keine ausdrücklichen Garantien übernommen. Der Garantiegeber haftet nicht für Neben- oder Folgeschäden, die sich aus der Benutzung des Produkts oder aus einem Verstoß gegen diese Garantiebedingungen ergeben.

Alle ausdrücklichen Garantien sind auf die oben angegebene Garantiezeit beschränkt. In einigen Staaten sind Ausschlüsse oder Beschränkung einer Garantiezeit nicht gestattet. Daher ist es möglich, dass die oben genannten Beschränkungen für Sie nicht zutreffen.

Diese Garantie gibt Ihnen spezifische Rechte und womöglich haben Sie weitere Rechte, die von Staat zu Staat und von Land zu Land verschieden sind.

(PL) Magazynek do przechowywania Duramax

Gwarancja na piętnaście lat

U.S. Polymer Inc. wyśle za darmo części zamienne w przypadku wad materiałowych i produkcyjnych stwierdzonych w ciągu piętnastu lat od daty zakupu.

Gwarancja dotyczy bezpośredniego kupującego. Zanim gwarancja zostanie zrealizowana, należy przedstawić paragon lub inny dowód z datą zakupu. W żadnym przypadku nie będą zwracane koszty budowy podłogi, montażu i żadne inne powiązane z tym koszty.

Niniejsza gwarancja pokrywa tylko wady materiałowe i produkcyjne, stwierdzone podczas normalnego użytkowania nie obejmuje zmiany koloru, powstałej w wyniku naturalnego starzenia się pod wpływem warunków atmosferycznych albo zniszczeń powstałych w wyniku użytkowania niezgodnego z przeznaczeniem, użytkowania komercyjnego, instalacji niezgodnej z zaleceniami i instrukcją dla użytkownika (w tym prawidłowe posadowienie magazynka), malowania, sił natury i innych przyczyn niezależnych od producenta.

Reklamacje na podstawie niniejszej gwarancji powinny być złożone w ciągu okresu gwarancyjnego telefonicznie pod numerem 1-800-483-4674 albo listownie z dołączeniem paragonu z datą i wyraźną fotografią wadliwej części na adres:

U.S. Polymers Inc. 1057 S. Vail Ave Montebello, CA 90640.

Pozostawiamy sobie prawo do wycofania ze sprzedaży lub zmiany części. Jeżeli część była wycofana ze sprzedaży lub nie jest dostępna, U.S. Polymers, Inc. pozostawia sobie prawo do jej zamiany na odpowiednią część o identycznej jakości.

Ograniczenia i wyjątki

Producent nie daje innej gwarancji poza wyżej wymienioną. Gwarant nie ponosi odpowiedzialności za przypadkowe lub celowe zniszczenia w wyniku użytkowania tego produktu albo powstałe na skutek naruszenia warunków tej gwarancji. Wszystkie gwarancje umowne ograniczone są do wyżej wspomnianego okresu. W niektórych państwach nie ma wyjątków albo ograniczeń w czasie obowiązywania gwarancji, więc powyższe ograniczenia mogą Cię nie dotyczyć.

Niniejsza gwarancja daje ci szczególne prawa, oprócz tego możesz mieć inne prawa wynikające z obowiązujących przepisów prawnych.

(NL) Duramax Opbergschuur

Beperkte garantie voor vijftien jaar

US Polymer Inc zal elk onderdeel dat fabricagefouten of materiaalfouten vertoont gratis vervangen tijdens een periode van vijftien jaar vanaf de aankoopdatum.

De garantie geldt enkel voor de oorspronkelijke koper. Om recht te hebben op de garantie moet er wel een origineel aankoopbewijs worden voorgelegd. In geen geval betalen wij kosten die werden gemaakt voor vloerwerk, arbeid, montage of andere kosten die daarmee te maken hebben.

De garantie dekt enkel problemen veroorzaakt door fabricage- of materiaalfouten die zich voordoen tijdens het normale gebruik van de schuur en slaan niet op kleurveranderingen tengevolge van weersomstandigheden of schade aan de schuur door een gebrek aan onderhoud, omdat de schuur voor commerciële doeleinden is gebruikt of omdat de montage-instructies en de handleiding niet werden gerespecteerd (met inbegrip van een behoorlijke verankerung van de schuur), tengevolge van schilderwerken, natuurkrachten of andere oorzaken waarover wij geen controle hebben.

De garantie kan enkel worden ingeroepen worden tijdens de garantieperiode door het nummer 1-800-483-4674 op te bellen of een gedateerde aankoopbon en een duidelijke foto te sturen naar het volgende adres:

U.S. Polymers Inc. 1057 S. Vail Ave Montebello, CA 90640

Wij behouden ons het recht voor de productie van bepaalde onderdelen op te schorten of onderdelen te veranderen. Als een onderdeel niet meer wordt aangemaakt of niet meer voorhanden is, dan behoudt U.S. Polymers Inc. zich het recht voor een gepast onderdeel aan te bieden van vergelijkbare kwaliteit.

Limitaciones y Exclusiones

De garantie is beperkt tot wat hierboven is vermeld. De garantiegever kan niet aansprakelijk worden gesteld voor schade die het gevolg is van het gebruik van dit product of die het gevolg is van een inbreuk op de garantie. De garantie kan enkel worden ingeroepen worden tijdens bovenvermelde garantieperiode. In sommige staten kan een garantieperiode niet worden beperkt en dus is het mogelijk dat bovenstaande beperking op u niet van toepassing is.

De garantie verleent u speciale rechten en het is mogelijk dat u over nog andere rechten beschikt die van staat tot staat en van land tot land verschillen.

(EN) Parts List (DE) Teileliste
(FR) Liste des pièces (PL) Lista części
(PT) Lista de Peças (NL) Onderdelenlijst
(ES) Lista de Componentes



(EN) Note: Check all parts prior to installation.
(FR) Note: Vérifier toutes les pièces avant l'installation.
(PT) Nota: Confirme todas as peças antes da instalação.
(ES) Nota: Compruebe todas las piezas antes de proceder con el montaje.
(DE) Anmerkung: Prüfen Sie alle Teile vor der Montage.
(PL) UWAGA: Sprawdź wszystkie części zanim przystąpisz do montażu.
(NL) Notitie: Controleer vooraf of alle onderdelen aanwezig zijn.

(EN) CODE (FR) CODE (PT) CÓDIGO (ES) CODE	(DE) CODE (PL) KOD (NL) CODE	(EN) QTY (FR) QTÉ (PT) QTDE (ES) QTY	(DE) STCK (PL) ILOŚĆ (NL) AANTAL
COFD		2	
COBD		2	
CO1D		2	
CO2D		2	
CO3D		4	
CO4D		2	
CO5D		4	
CB6D		2	
SBSD		2	
RFRD		1	
RFLD		1	
RFFD		1	
RFBD		1	
WPD		2	
RP1D		1	
RP2D		1	
RP3D		1	
GPLD		1	
GPRD		1	

(EN) ACCESSORIES (DE) ZUBEHÖR
(FR) ACCESSORIES (PL) AKCESORIA
(PT) ACESSÓRIOS (NL) ACCESORIOS
(ES) ACCESORIOS

(EN) CODE (FR) CODE (PT) CÓDIGO (ES) CODE	(DE) CODE (PL) KOD (NL) CODE	(EN) QTY (FR) QTÉ (PT) QTDE (ES) QTY	(DE) STCK (PL) ILOŚĆ (NL) AANTAL
CP04		2	
CP05		4	
RJD		8	
FCFP		18	
CFP		2	
TC		2	
PW		52	
S1		52	
S2		90	
S3		6	
S8		8	
F1		8	

(ES) Herramientas Necesarias

Guantes
 Taladro inalámbrico – cabeza Philips
 Destornillador – cabeza Philips
 Escalera de 8'
 Gafas protectoras

(DE) Benötigte Werkzeuge

Handschuhe
 Akku-Bohrschrauber - Kreuzschlitzbit
 Kreuzschlitz-Schraubenzieher
 8' Leiter
 Schutzbrille

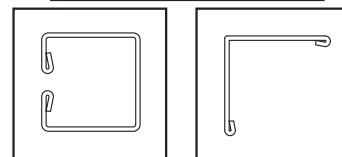
(PL) Potrzebne narzędzia

Rękawice ochronne
 Bezprzewodowa wkrętarka – krzyżakowa
 Śrubokręt krzyżakowy
 8' Drabina składana
 Okulary ochronne

(NL) Equipar con herramienta Usted Necesitará

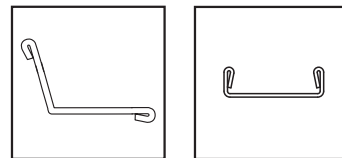
Handschoenen
 Snoerloze boormachine met gekruiste kop
 Snoerloze schroevendraaier met gekruiste kop
 Ladder met acht treden
 Oogbescherming

(EN) PROFILES (DE) PROFILE
(FR) PROFILS (PL) PROFILE
(PT) PERFILS (NL) PROFILES
(ES) PERFILES



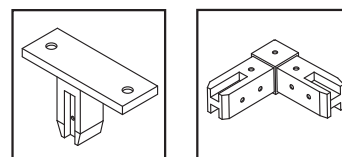
(COFD, COBD, CO-1D, 2D, 3D, 4D, 5D)

(SBS, RFFD, RFRD, RFLD)



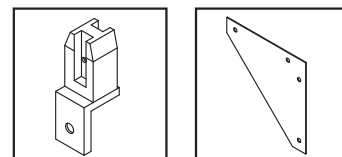
(RFBD)

(CB6D)



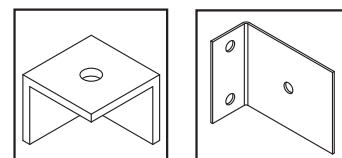
(FCFP)

(RJD)



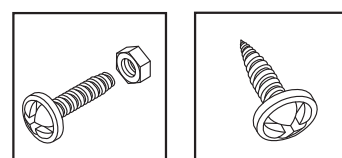
(CFP)

(CP04)



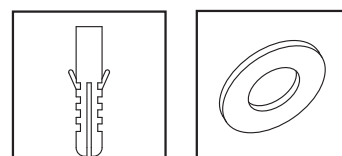
(TC)

(CP05)



(S3)

(S1, S2, S8)



(F1)

(PW)

(EN) Tools You Will Need

Hand Gloves
 Cordless Drill - Philips Head
 Screw driver - Philips Head
 8' Step Ladder
 Eye Protector

(FR) Outils dont vous aurez besoin

Gants
 Perceuse sans fil – Tête Philips
 Tournevis - Tête Philips
 Escabeau 8'
 Protecteur des Yeux

(PT) Ferramentas que irá necessitar

Luvas
 Berbequim de bateria
 Chave de fenda – cabeça estrela
 Escadote 8"
 Protector Ocular

(EN) IMPORTANT : Use screws with plastic washers on top of prepainted surface only.

(FR) IMPORTANT : Utilisez des vis avec des rondelles en plastique sur le dessus de la surface pré peinte seulement

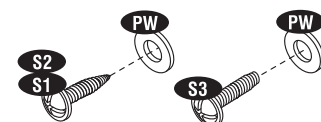
(PT) IMPORTANTE: Utilize parafusos com anilhas plásticas em cima da superfície prepainted apenas.

(ES) IMPORTANTE : Utilice tornillos con arandelas de plástico para cubrir la superficie pintada.

(DE) WICHTIG: Benutzen Sie bei lackierten Oberflächen nur Schrauben mit Plastikunterlegscheiben.

(PL) WAŻNE : Używaj śrub z plastikowymi uszczelkami wyłącznie na wcześniej pomalowanej powierzchni.

(NL) POMEMBNO: gebruik schroeven met plasticen ring aan de bovenkant of voor gelakt ondergrond.





(EN) Note: It is important that these instructions are followed step by step.

Don't install under windy conditions.

All parts are clearly marked and care should be taken to use the correct one.

(FR) Note: Il est important que ces instructions soient suivies pas à pas.

Ne pas installer sous conditions de vent.

Toutes les pièces sont clairement identifiées et il faut veiller à utiliser la bonne.

(PT) Nota: É importante que estas instruções sejam seguidas passo a passo.

Não monte sob condições de vento muito forte.

Todos os peças estão claramente marcados, um cuidado deve ser tomado para o uso correcto.

(ES) Nota: Es muy importante seguir las instrucciones paso a paso.

No montar durante días de mucho viento.

Todas las piezas están claramente marcadas, y se debe tomar atención para usar las correctas.

(DE) Anmerkung: Diese Anleitung muss unbedingt Schritt für Schritt befolgt werden.

Die Montage nicht bei windigem Wetter vornehmen.

Alle Teile sind deutlich gekennzeichnet, und es sind unbedingt jeweils die richtigen Teile zu verwenden.

(PL) UWAGA : Bardzo ważne jest, by dokładnie stosować się do niniejszej instrukcji.

Nie należy montować w przypadku silnego wiatru.

Wszystkie części ścienne są dokładnie oznakowane i należy zwrócić uwagę, aby używać właściwych elementów.

(NL) Notitie: Het is belangrijk dat volgende instructies stap voor stap worden gerespecteerd.

Nooit de schuur installeren onder winderige omstandigheden.

Markeer alle delen zorgvuldig en gebruik altijd de juiste panelen.



(EN) Always wear work gloves, long sleeves and eye protection during assembly of the shed.



(FR) Portez toujours les gants de travail, les longues manches et la protection d'œil pendant le montage du hangar.



(PT) Utilize sempre luvas, roupas de mangas compridas e proteção para os olhos durante a instalação do abrigo.



(ES) Durante la instalacion utilice guantes y gafas protectoras para evitar lesiones.



(DE) Das Kaminholzregal darf nicht in der Nähe von brennbaren Materialien, insbesondere unter leicht brennbare Dachüberstände, eingesetzt werden. Wir weisen vorsorglich darauf hin, dass gelagerte brennbare Materialien, wie z.B. Kaminholz, im Falle eine Entzündung des Holzes auf das Haus übergehen kann.



(DE) Bitte tragen Sie immer Sicherheitshandschuhe, lange Ärmel und Augenschutz während Schuppenmontage.



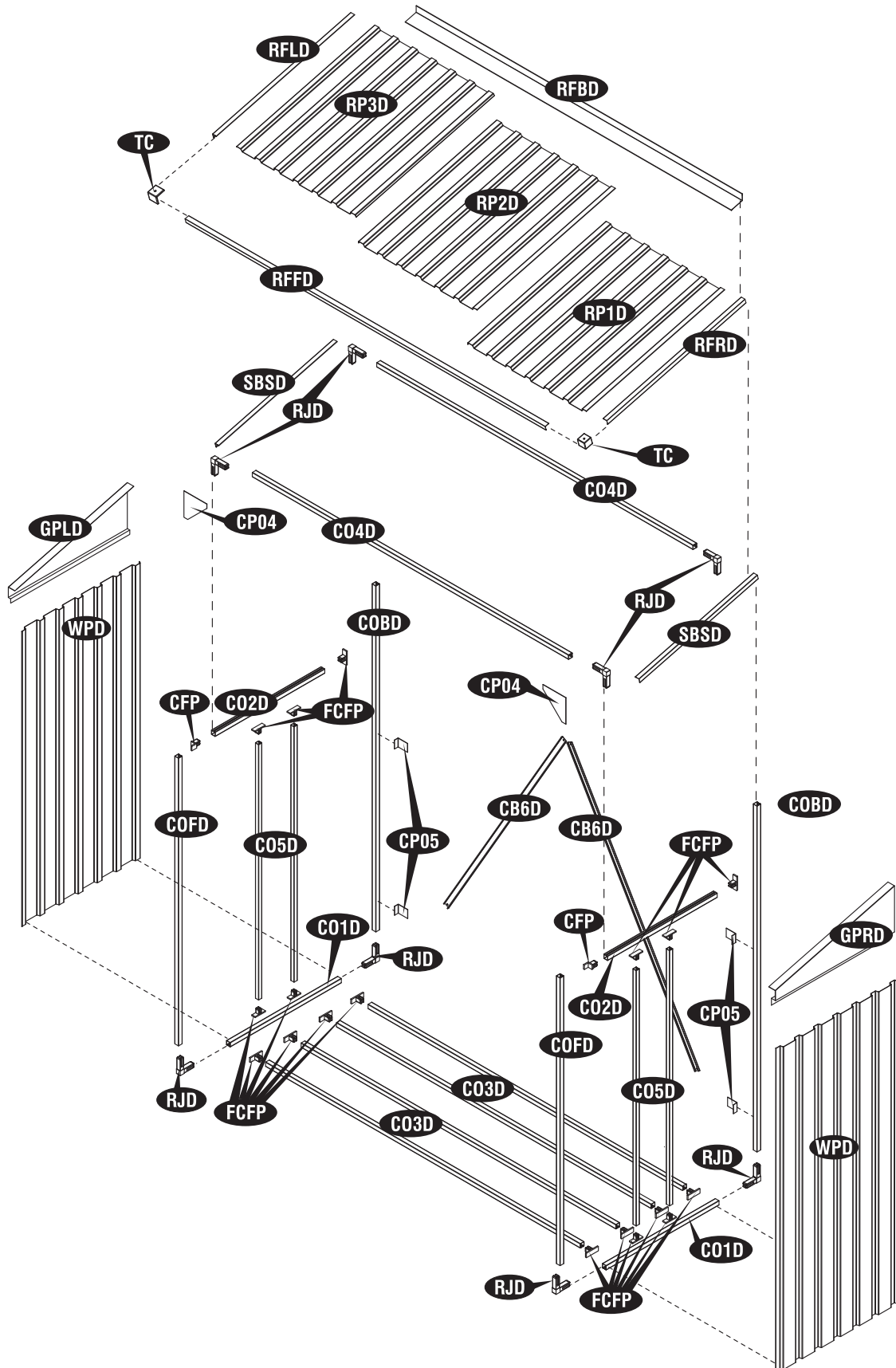
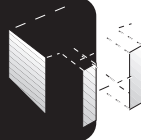
(PL) Podczas montażu magazynka zawsze miej na sobie rękawice ochronne, długie rękawy i okulary ochronne.



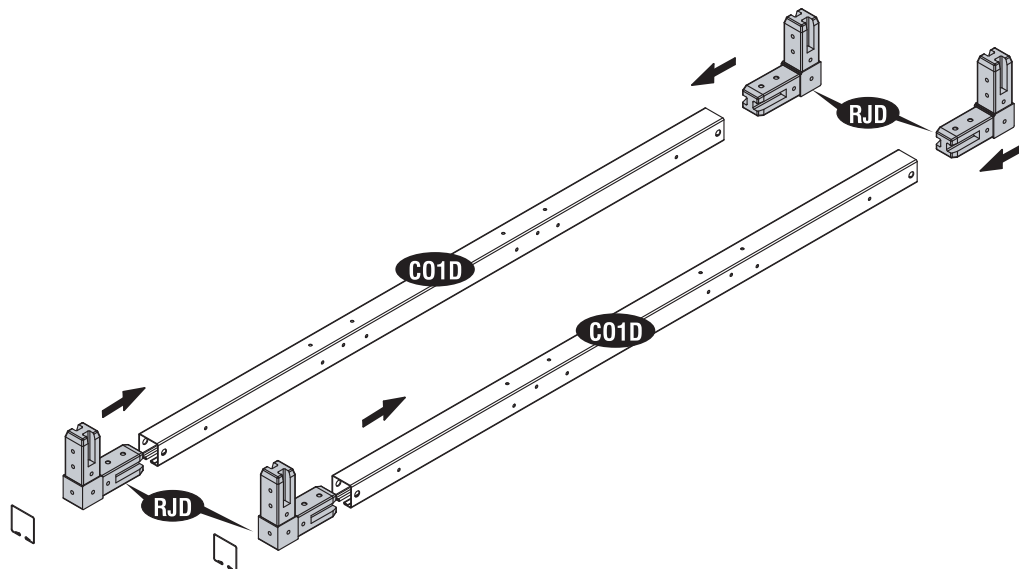
(NL) Draag werk handschoenen. Sommige stukken van de schuur kunnen scherpe randjes bevatten en voor ongelukken zorgen.

(EN) Exploded View
(FR) Vue Explosée
(PT) Vista esplodida
(ES) Vista Expandida

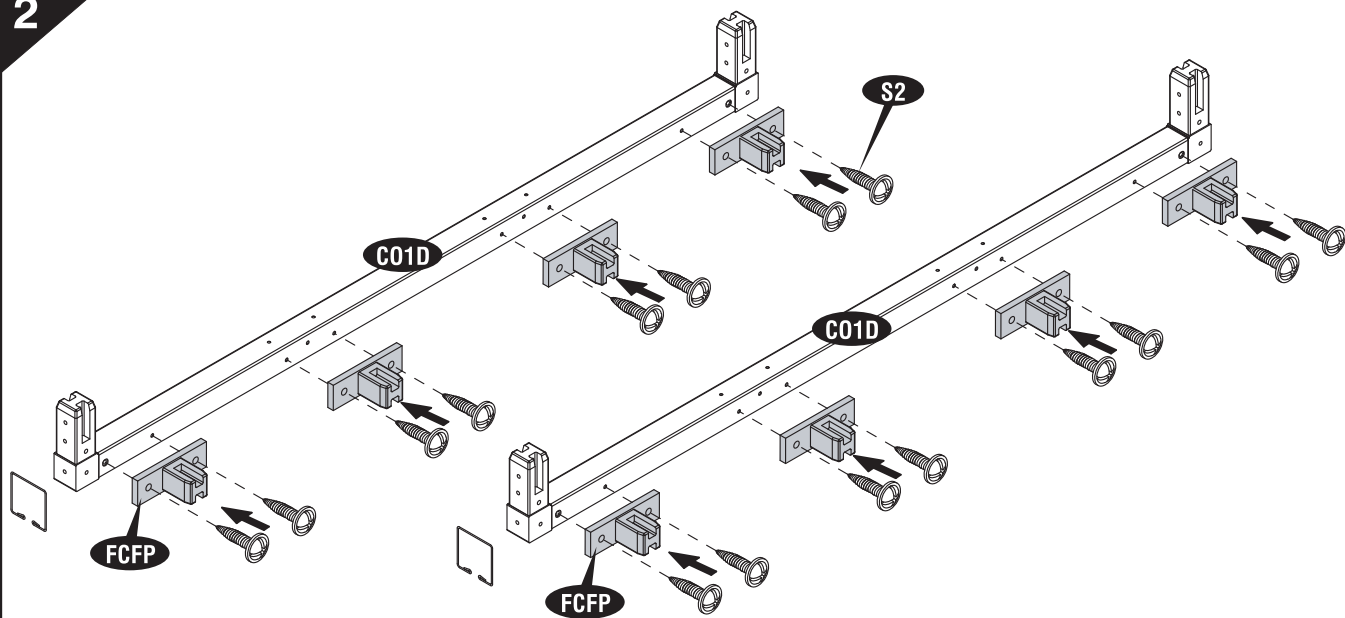
(DE) Explosionszeichnung
(PL) Rysunek złożeniowy
(NL) Barsten bekijken



1

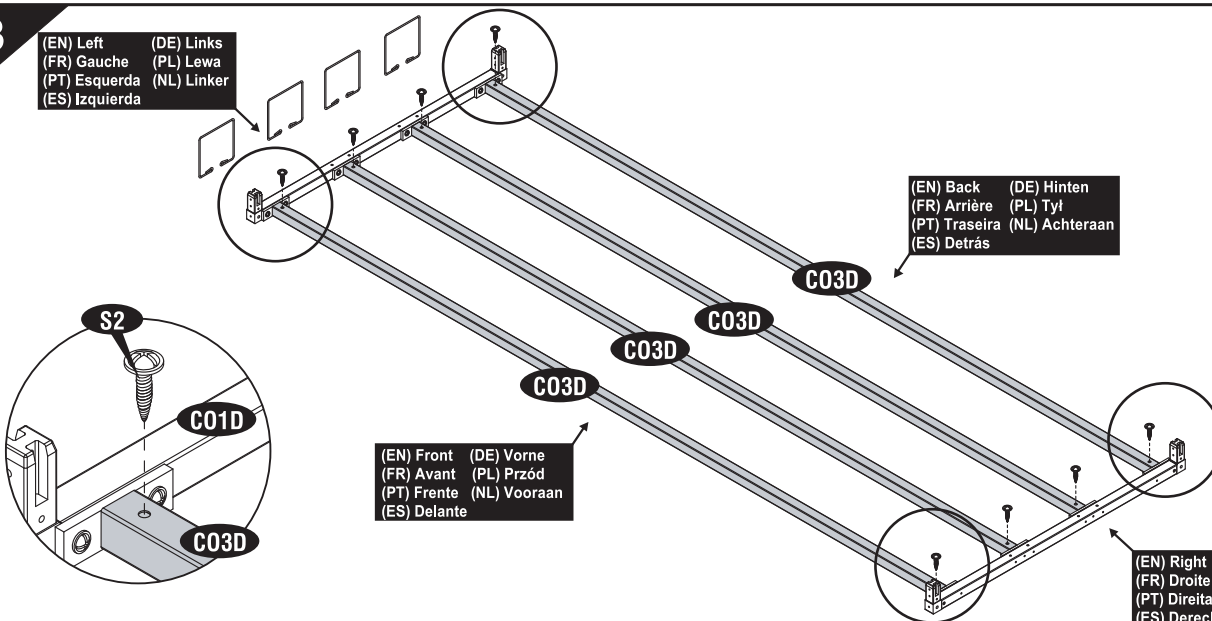


2



3

(EN) Left (DE) Links
 (FR) Gauche (PL) Lewa
 (PT) Esquerda (NL) Linker
 (ES) Izquierda

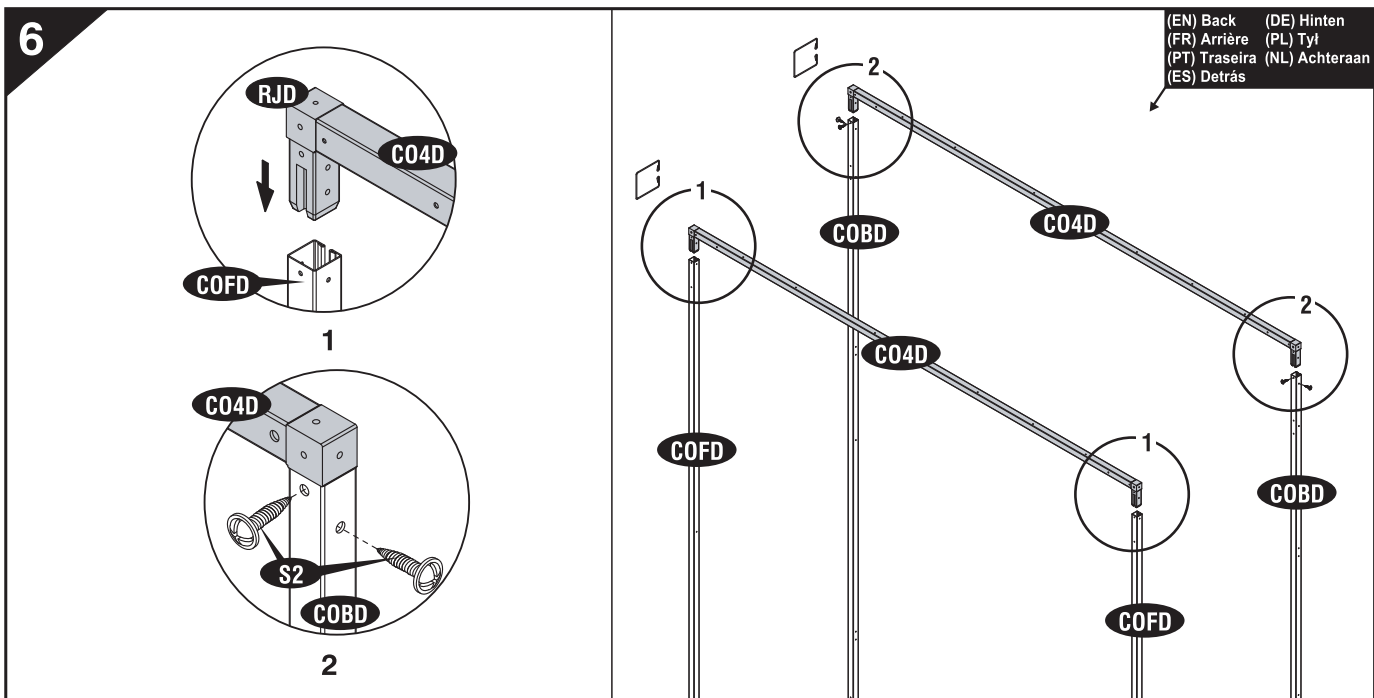
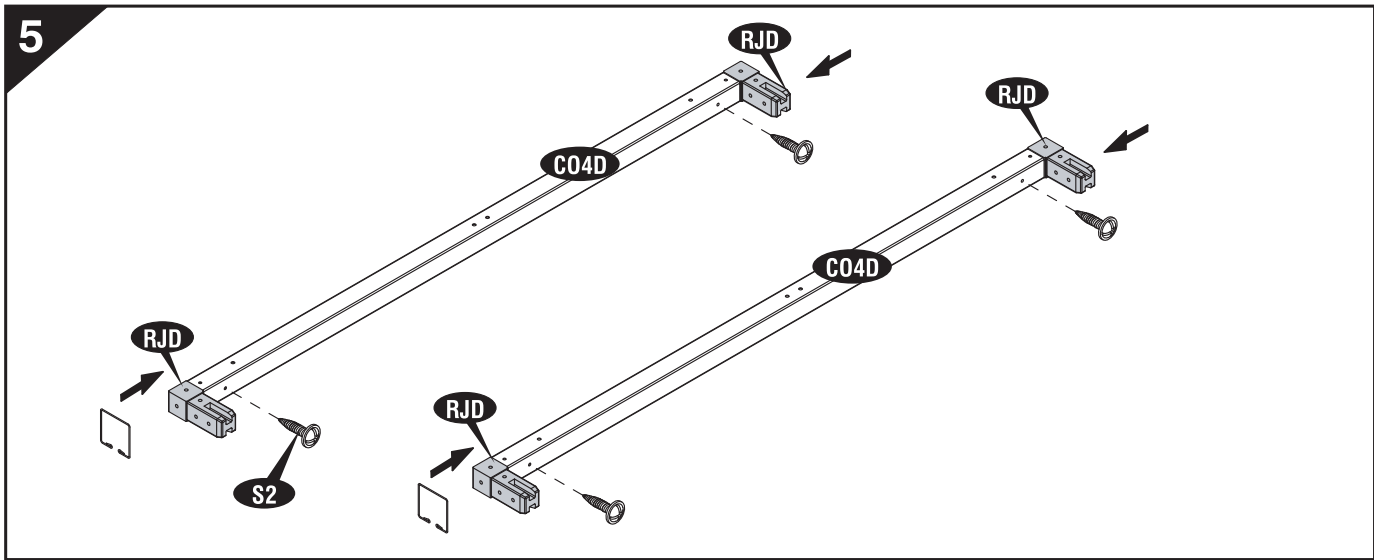
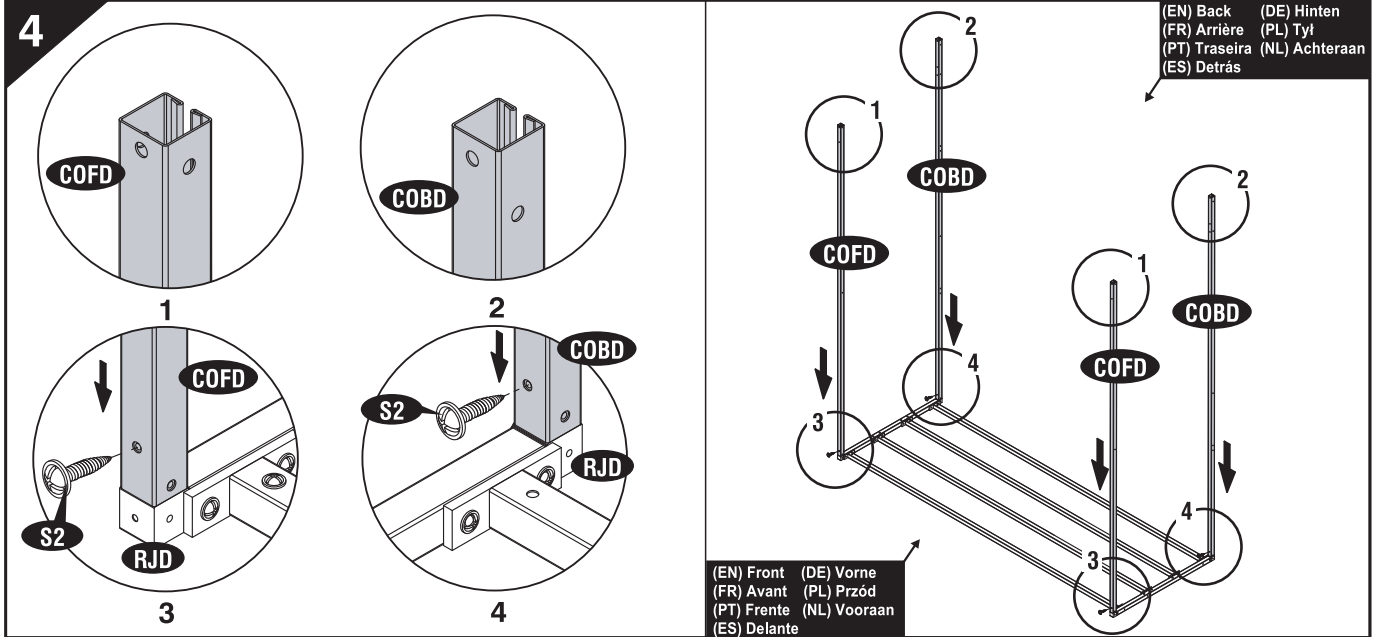


(EN) Back (DE) Hinten
 (FR) Arrière (PL) Tył
 (PT) Traseira (NL) Achteraan
 (ES) Detrás

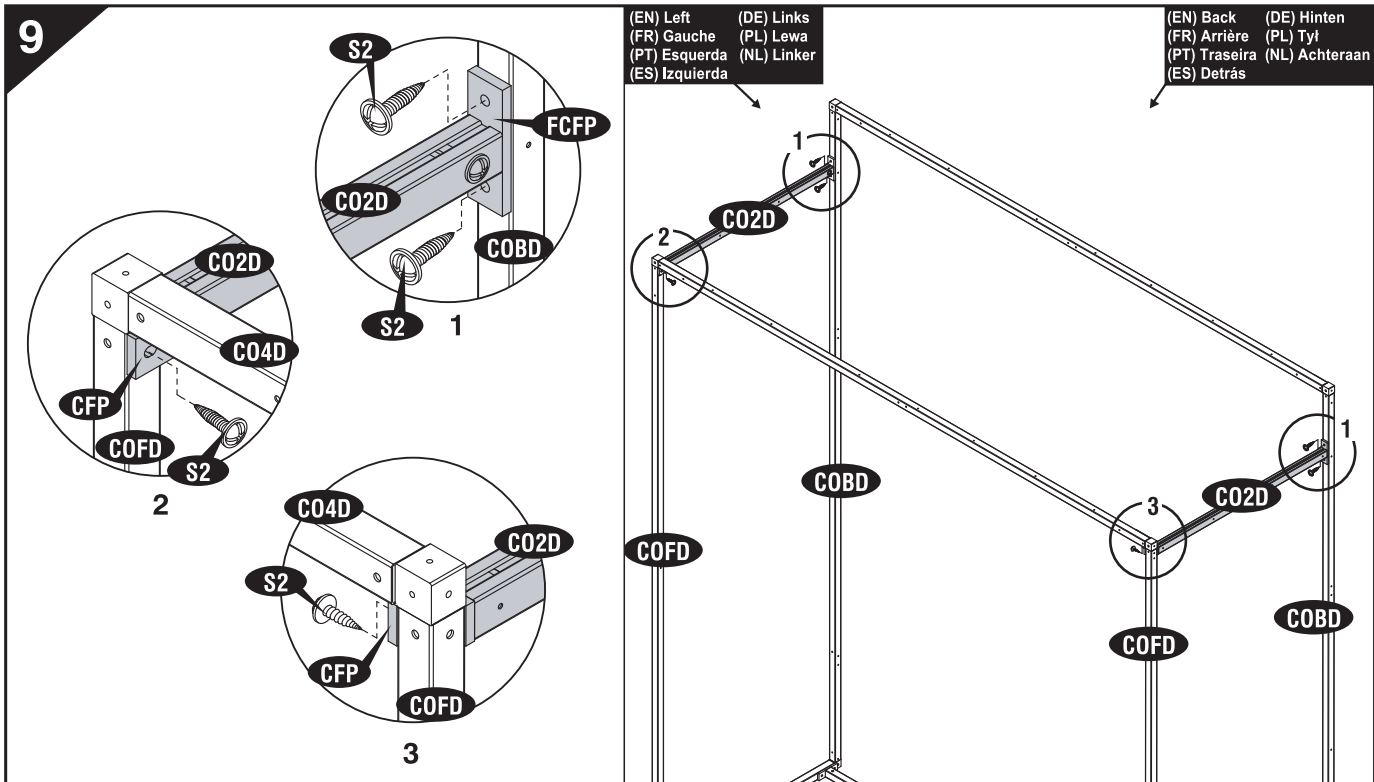
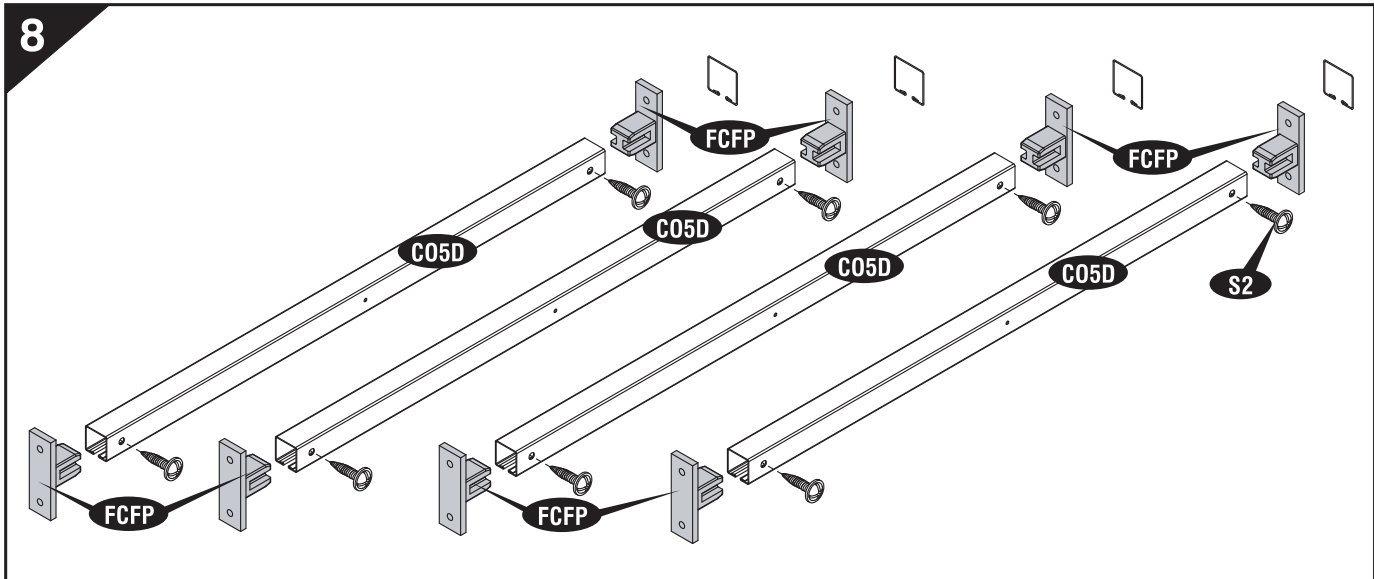
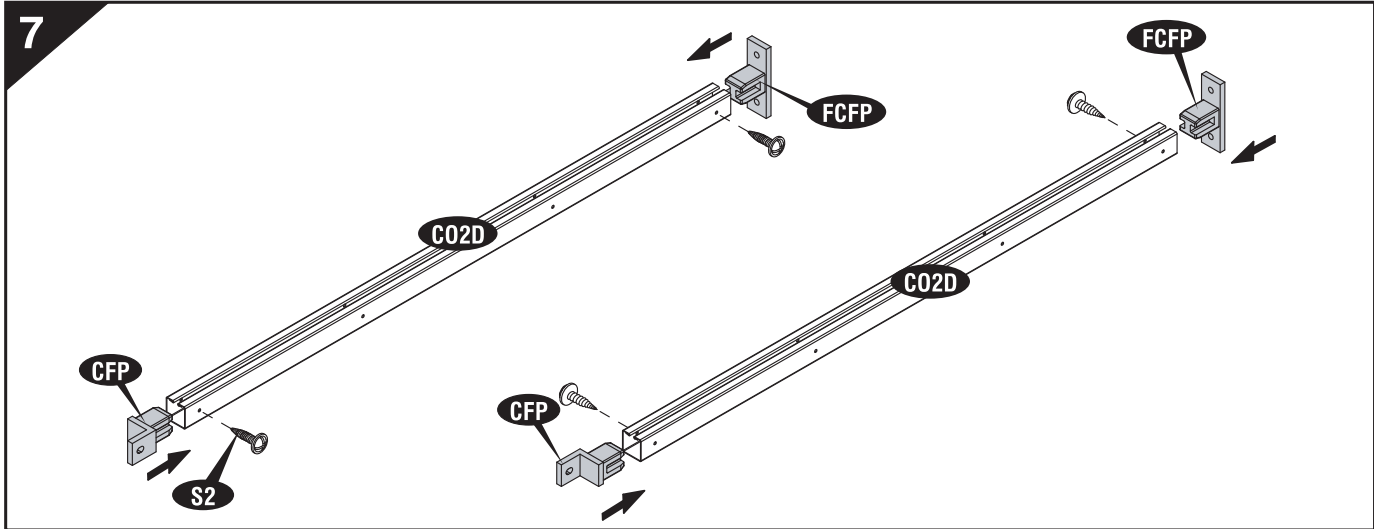
(EN) Front (DE) Vorne
 (FR) Avant (PL) Przód
 (PT) Frente (NL) Vooraan
 (ES) Delante

(EN) Right (DE) Rechts
 (FR) Droite (PL) Prawa
 (PT) Direita (NL) Rechter
 (ES) Derecha

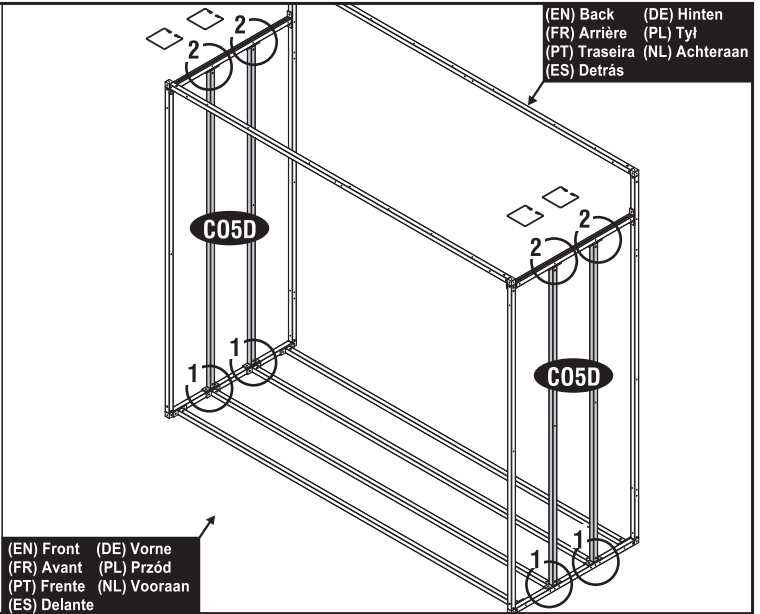
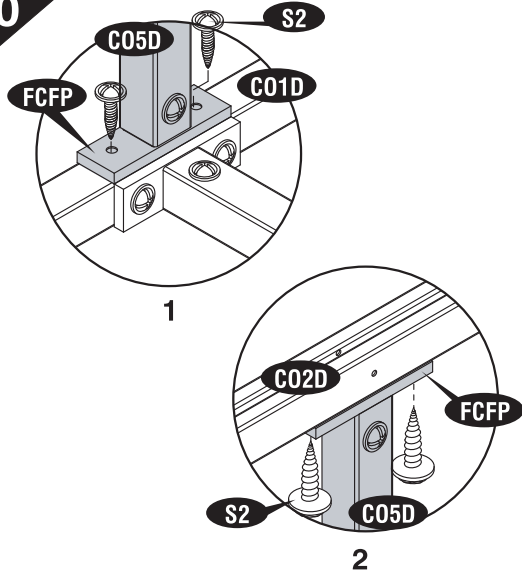
6



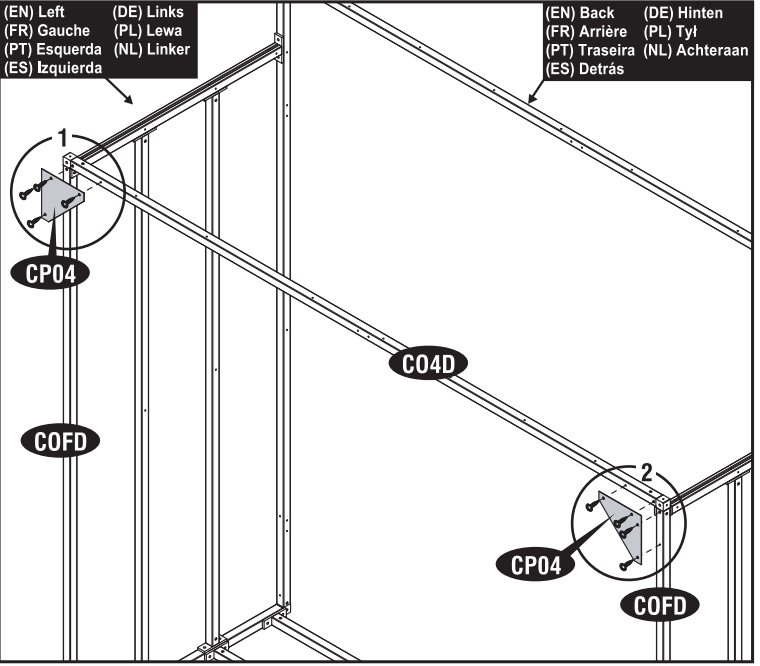
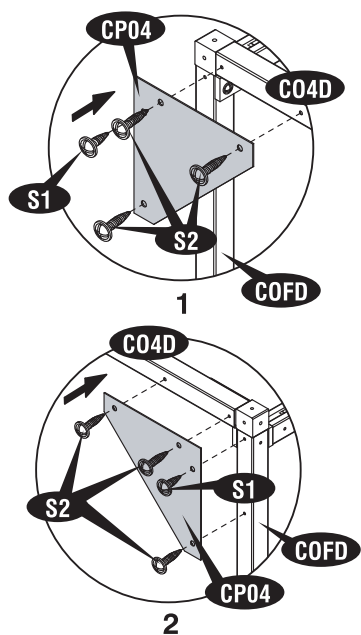
7



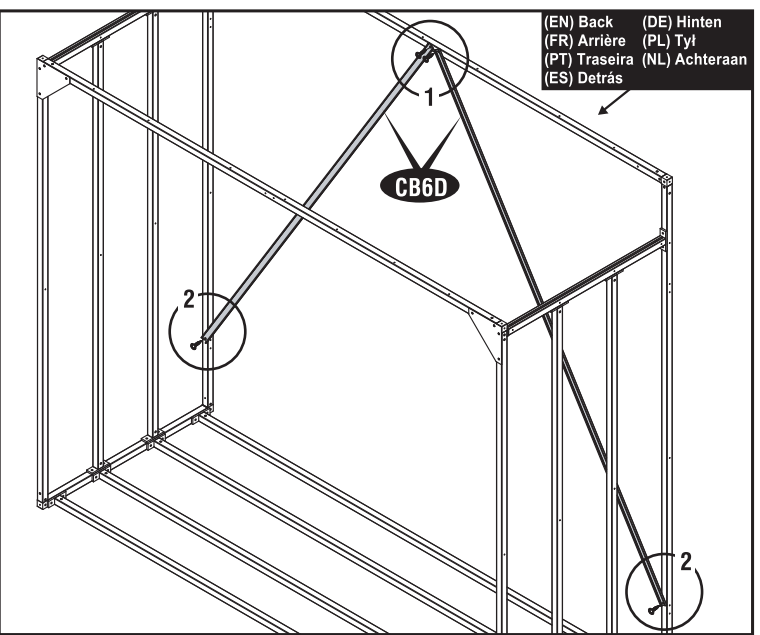
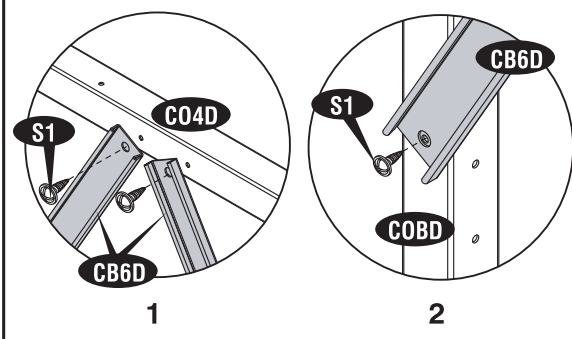
10

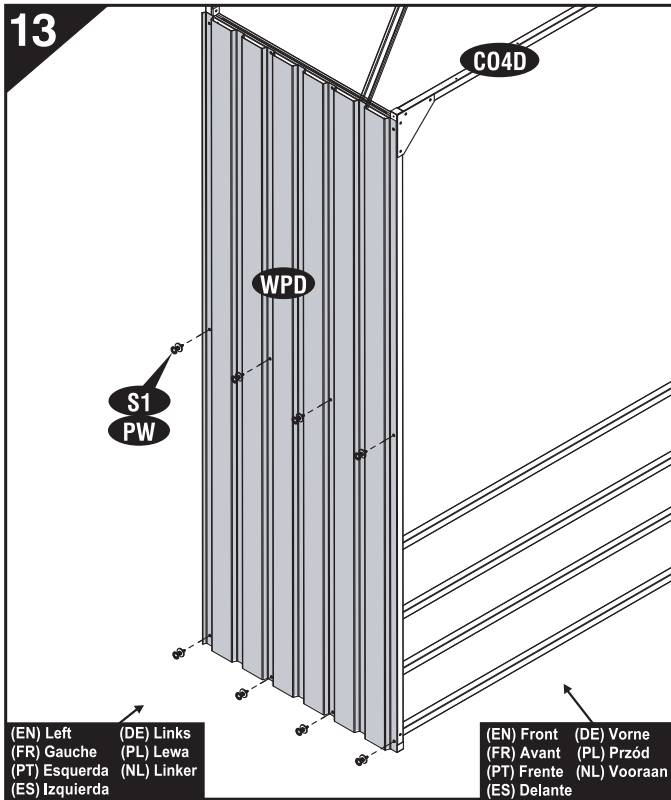


11



12



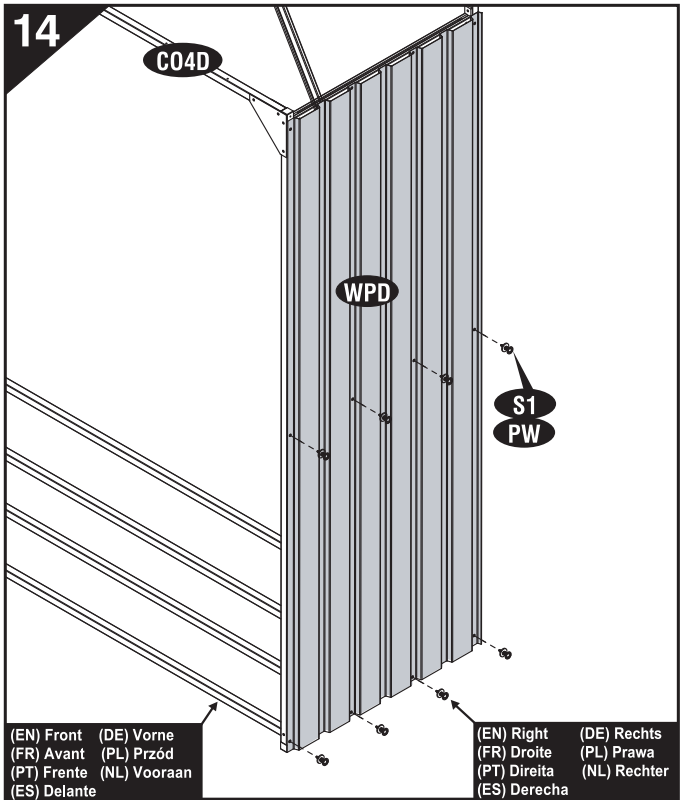
13

(EN) Left
(FR) Gauche
(PT) Esquerda
(ES) Izquierda

(DE) Links
(PL) Lewa
(NL) Linker

(EN) Front
(FR) Avant
(PT) Frente
(ES) Delante

(DE) Vorne
(PL) Przód
(NL) Vooraan

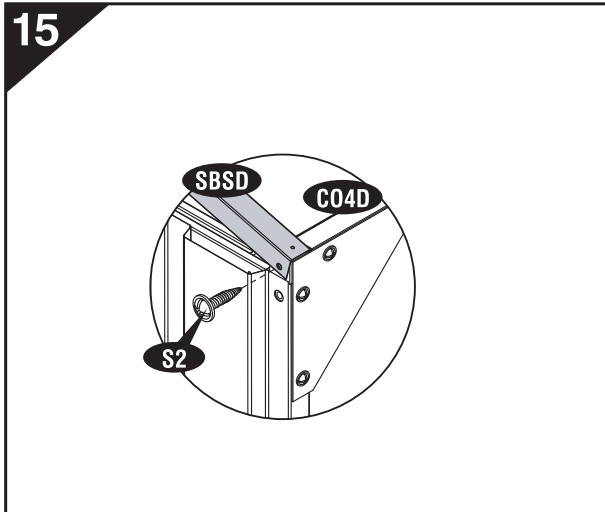
14

(EN) Front
(FR) Avant
(PT) Frente
(ES) Delante

(DE) Vorne
(PL) Przód
(NL) Vooraan

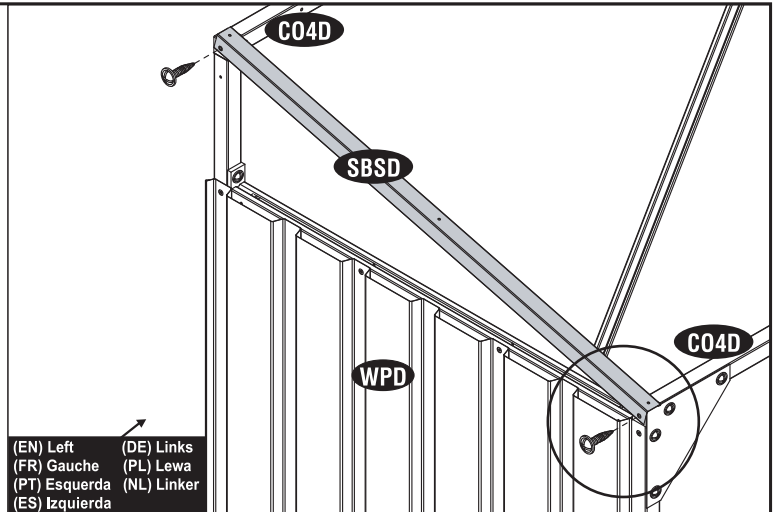
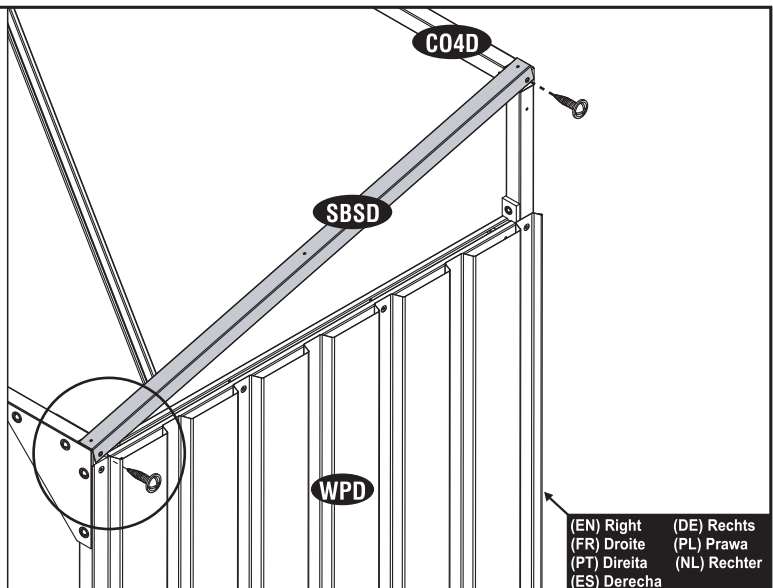
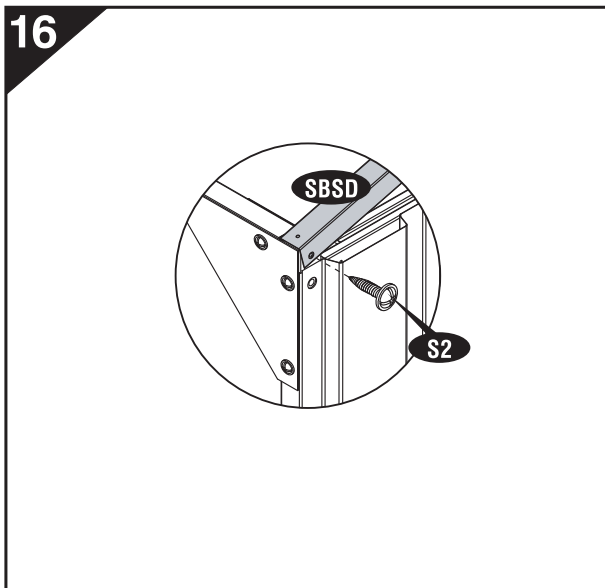
(EN) Right
(FR) Droite
(PT) Direita
(ES) Derecha

(DE) Rechts
(PL) Prawa
(NL) Rechter

15

(EN) Left
(FR) Gauche
(PT) Esquerda
(ES) Izquierda

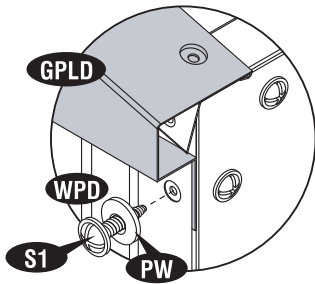
(DE) Links
(PL) Lewa
(NL) Linker

**16**

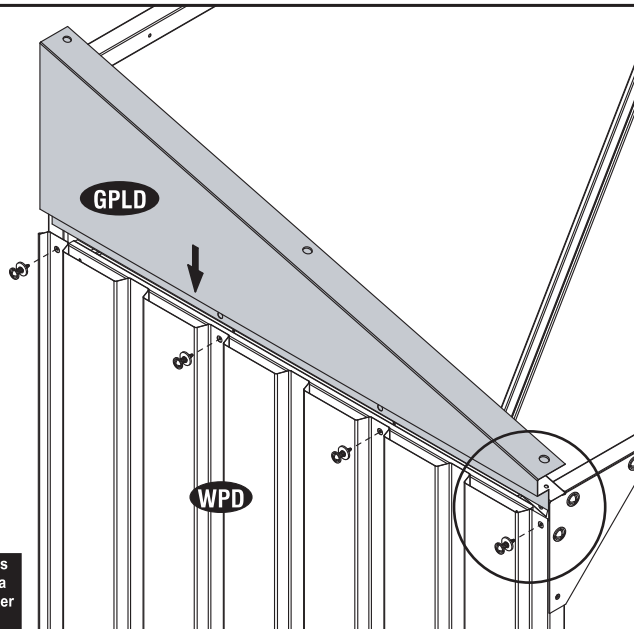
(EN) Right
(FR) Droite
(PT) Direita
(ES) Derecha

(DE) Rechts
(PL) Prawa
(NL) Rechter

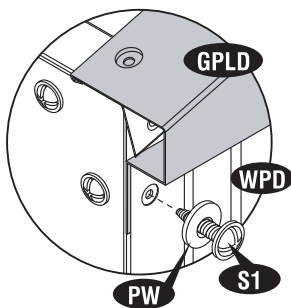
17



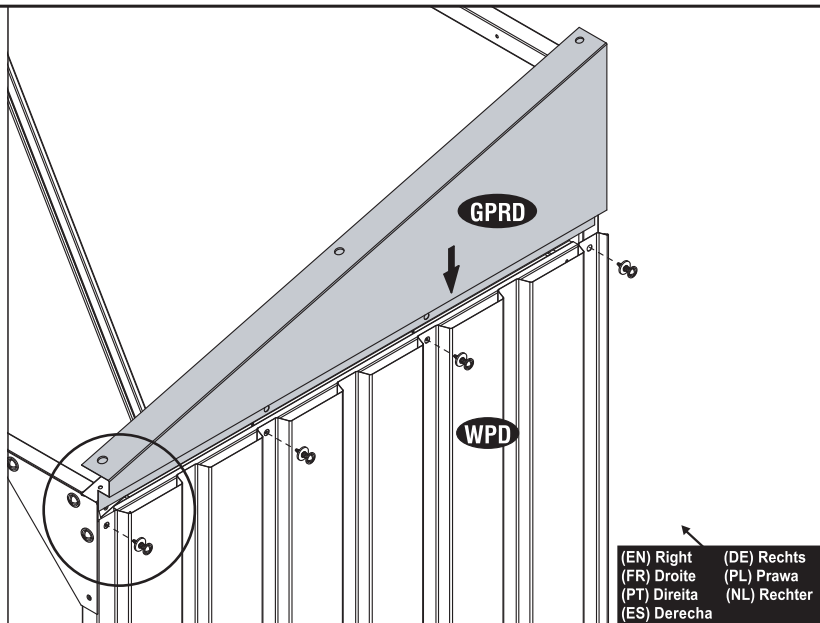
(EN) Left (DE) Links
 (FR) Gauche (PL) Lewa
 (PT) Esquerda (NL) Linker
 (ES) Izquierda



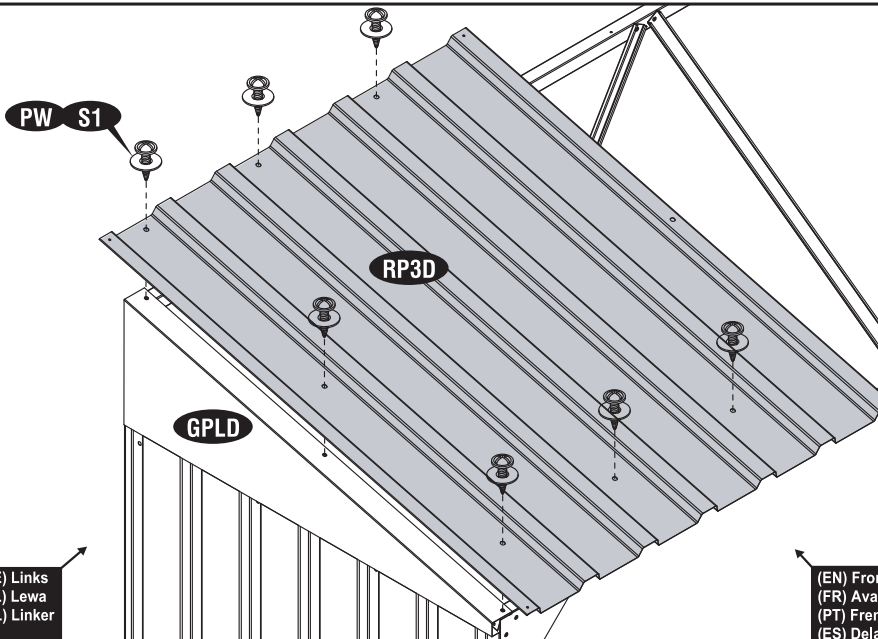
18



(EN) Right (DE) Rechts
 (FR) Droite (PL) Prawa
 (PT) Direita (NL) Rechter
 (ES) Derecha



19

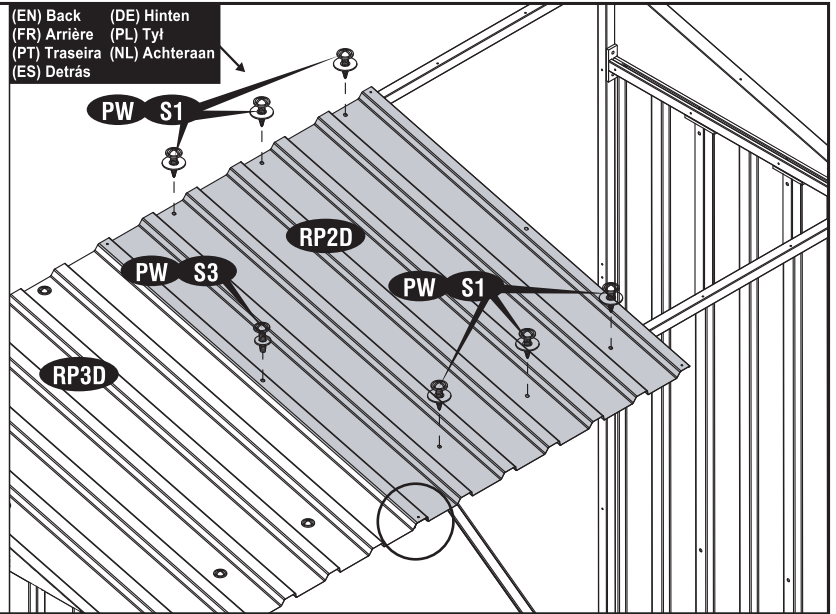
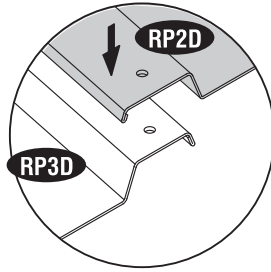


(EN) Left (DE) Links
 (FR) Gauche (PL) Lewa
 (PT) Esquerda (NL) Linker
 (ES) Izquierda

(EN) Front (DE) Vorne
 (FR) Avant (PL) Przód
 (PT) Frente (NL) Vooraan
 (ES) Delante

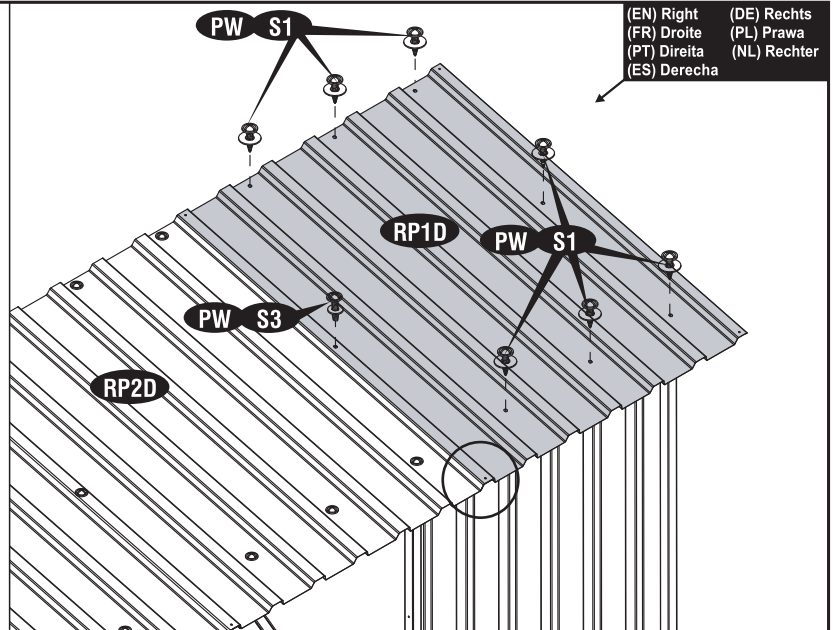
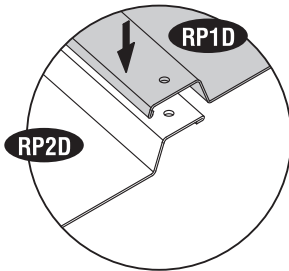
20

(EN) Back (DE) Hinten
(FR) Arrière (PL) Tył
(PT) Traseira (NL) Achteraan
(ES) Detrás



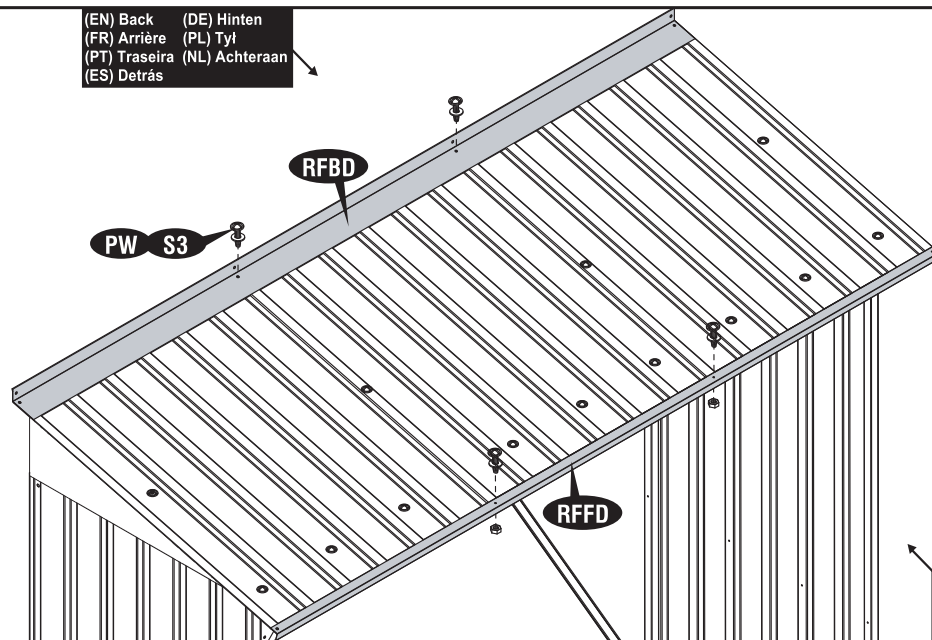
21

(EN) Right (DE) Rechts
(FR) Droite (PL) Prawa
(PT) Direita (NL) Rechter
(ES) Derecha



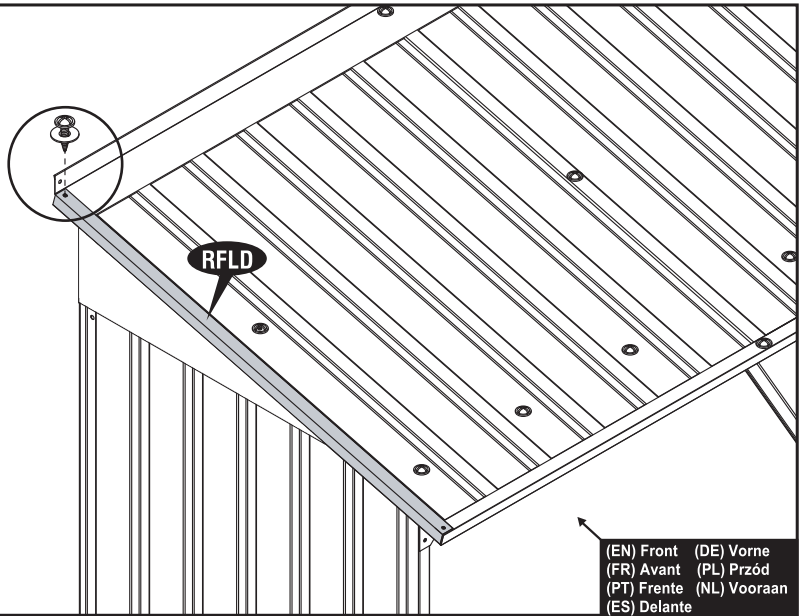
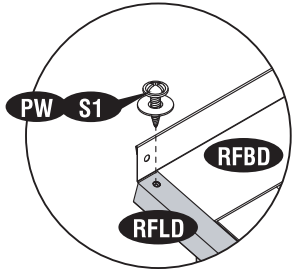
22

(EN) Back (DE) Hinten
(FR) Arrière (PL) Tył
(PT) Traseira (NL) Achteraan
(ES) Detrás



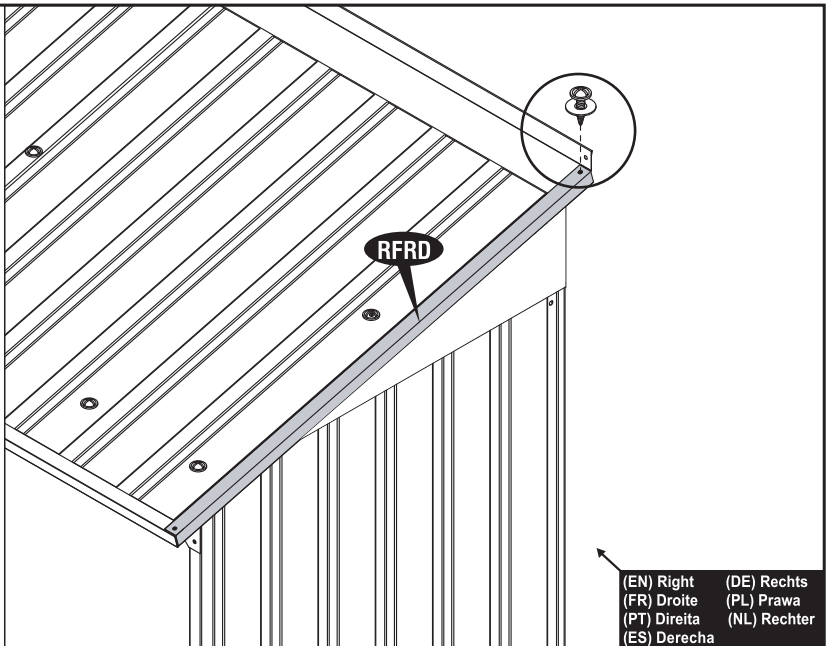
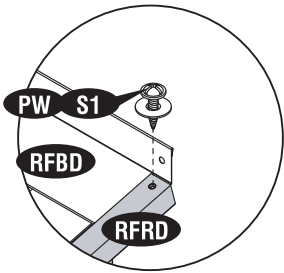
(EN) Front (DE) Vorne
(FR) Avant (PL) Przód
(PT) Frente (NL) Vooraan
(ES) Delante

23



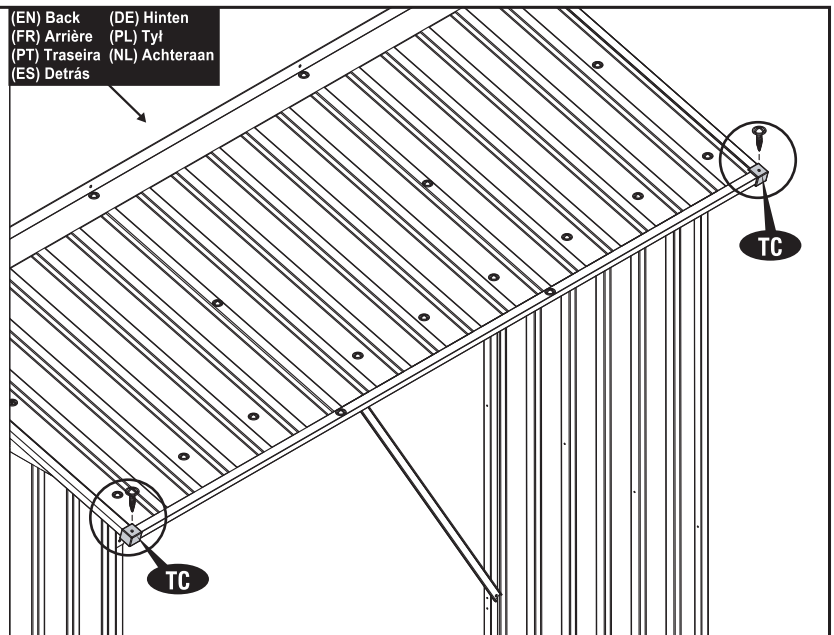
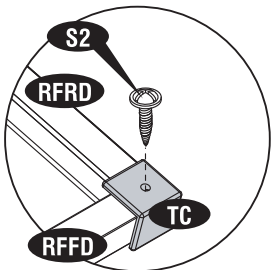
(EN) Front (DE) Vorne
 (FR) Avant (PL) Przód
 (PT) Frente (NL) Vooraan
 (ES) Delante

24



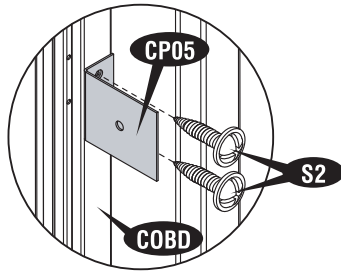
(EN) Right (DE) Rechts
 (FR) Droite (PL) Prawa
 (PT) Direita (NL) Rechter
 (ES) Derecha

25

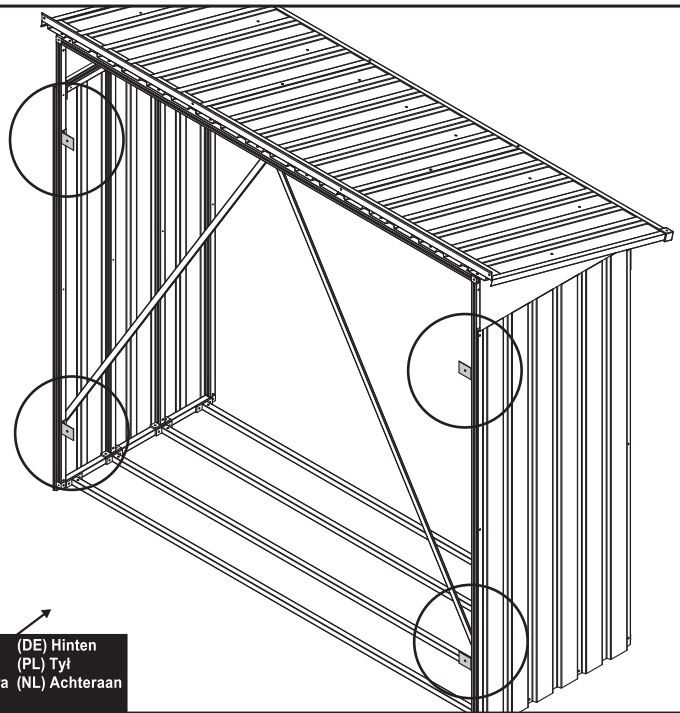


(EN) Back (DE) Hinten
 (FR) Arrière (PL) Tył
 (PT) Traseira (NL) Achteraan
 (ES) Detrás

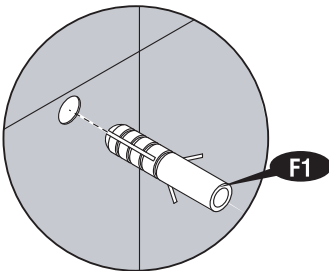
26



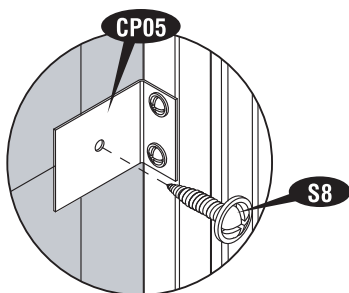
(EN) Back (DE) Hinten
 (FR) Arrière (PL) Tył
 (PT) Traseira (NL) Achteraan
 (ES) Detrás



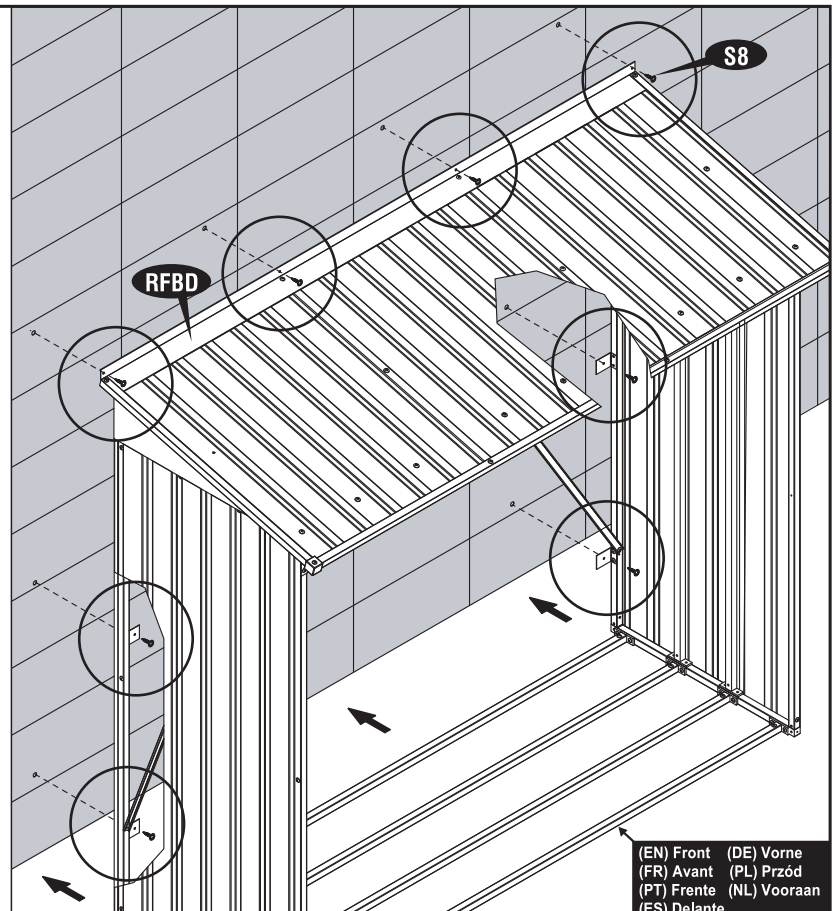
27



1



2



(EN) Front (DE) Vorne
 (FR) Avant (PL) Przód
 (PT) Frente (NL) Vooraan
 (ES) Delante

(EN) WE RECOMMEND TO CLEAR YOUR METAL SHED OF SNOW AFTER EACH SNOWFALL.
 (FR) NOUS VOUS RECOMMANDONS DE DÉBLAYER LA NEIGE APRÈS CHAQUE CHUTE DE.
 (PT) RECOMENDAMOS QUE LIMPE O ABRIGO DEPOIS DE CADA QUEDA DE NEVE.
 (ES) DESPUES DE CADA NEVADA RECOMENDAMOS LIMPIAR LA NIEVE DE SU COBERTIZO DE METAL.
 (DE) WIR EMPFEHLEN NACH JEDEM SCHNEEFALL, DEN SCHNEE AUF IHREM GERÄTEHAUS ZU ENTFERNEN.
 (PL) ZALECANE JEST OCZYSZCZANIE METALOWEGO MAGAZYNKA PO OPADACH ŚNIEGU.
 (NL) WIJ ADVISEREN UW METALEN SHUURTJE NA IEDERE SNEEUWVAL, SNEEUWRIJ TE MAKEN.



U.S. Polymers, Inc.
1057 S. Vail Ave
Montebello, CA 90640,
United States of America