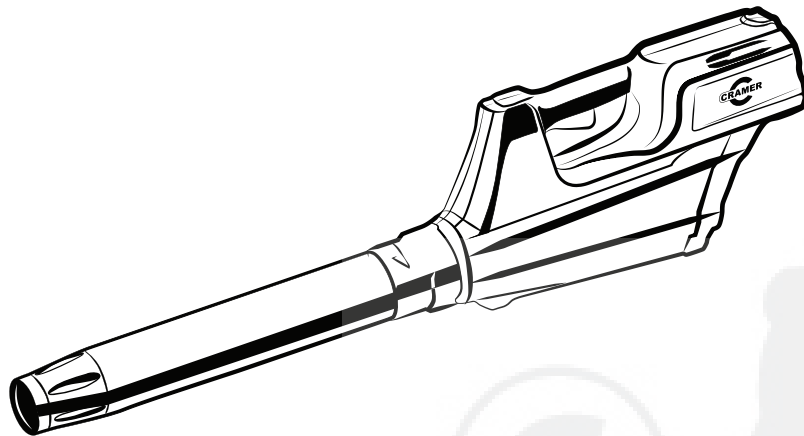


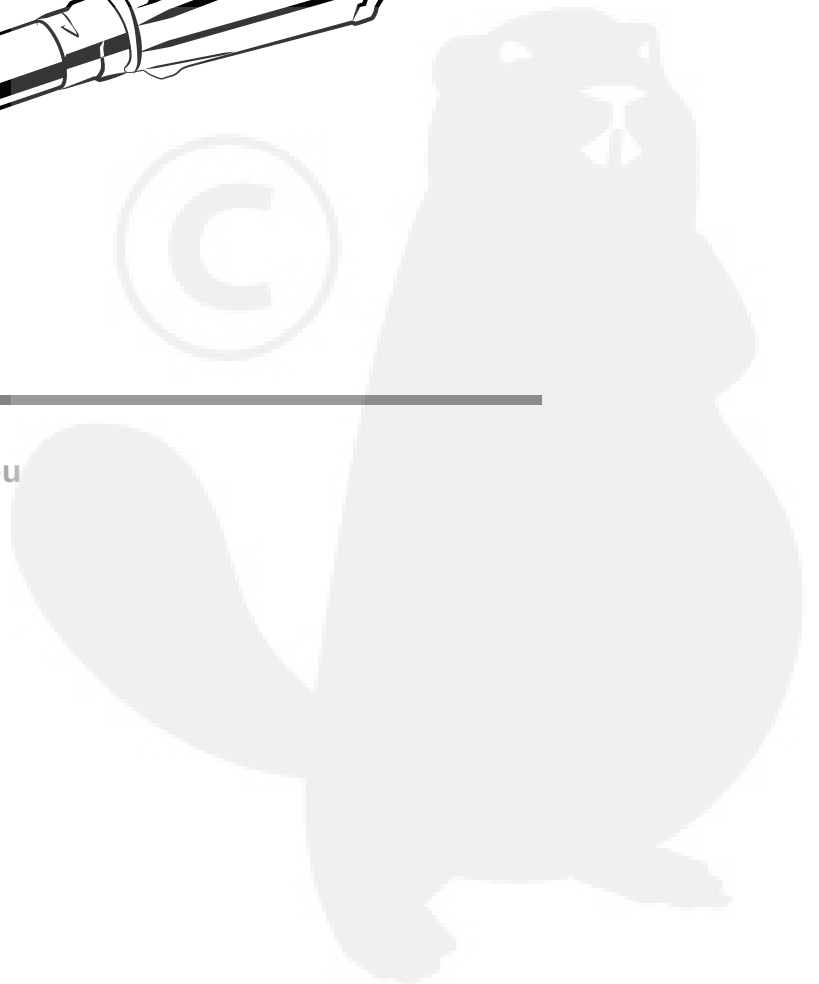


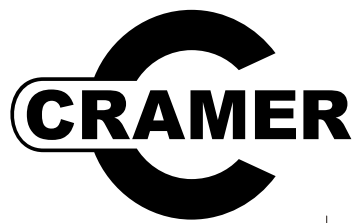
2400086 (82B900)



CE

cramer.eu





82B900
2400086

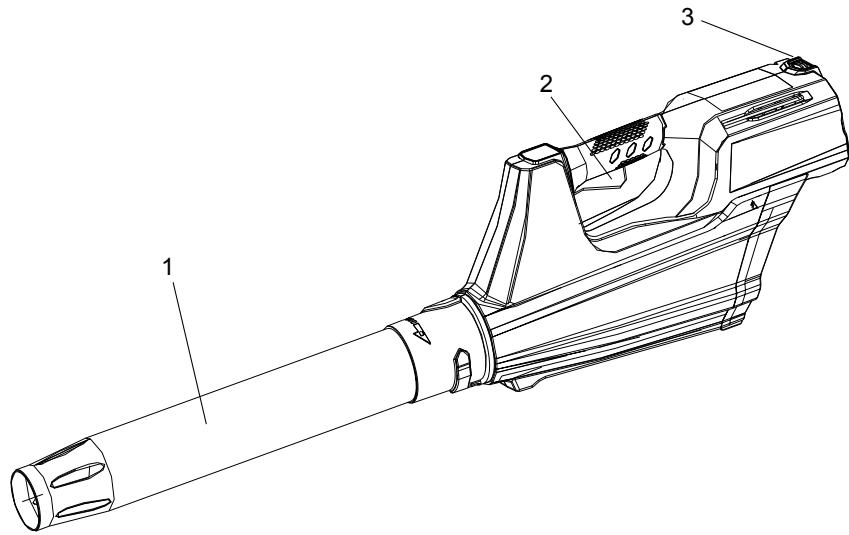


Fig. 1

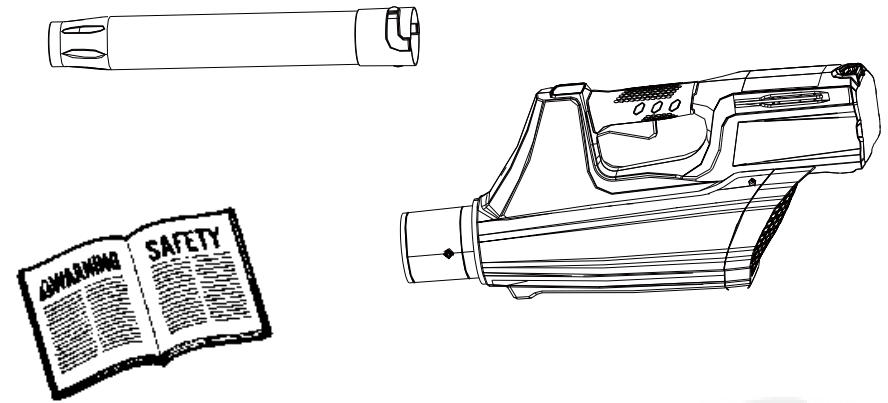


Fig. 2

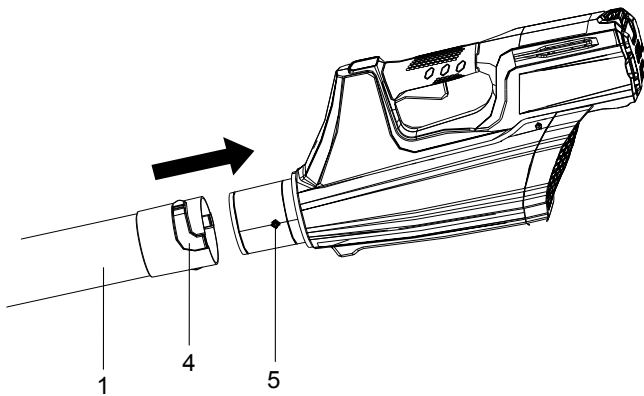


Fig. 3

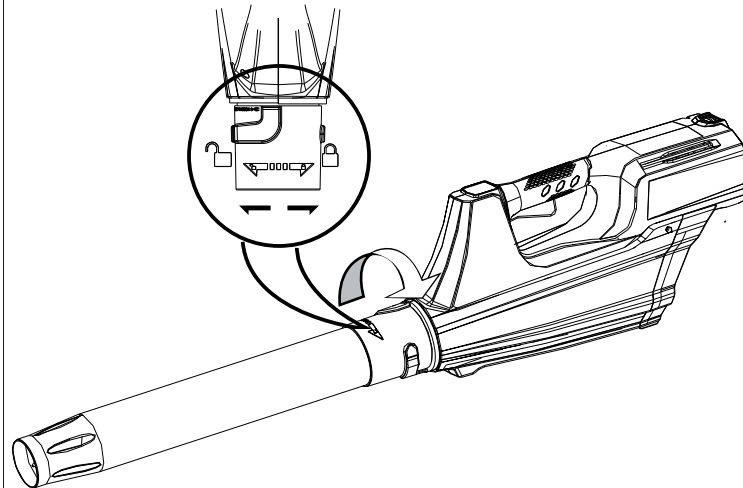


Fig. 4

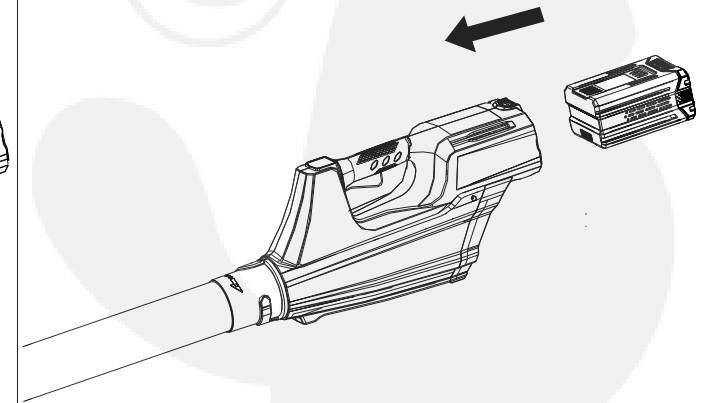



Fig. 5

Français (Traduction à partir du mode d'emploi d'origine)

CARACTÉRISTIQUES PRODUIT

Type	82B900
Moteur	82V DC
Volume d'air	14.5 m³/min
Vitesse de l'air	200 KM/H
Poids (batterie non compris)	2.7 kg
Pack batterie sans batterie	82V220G/82V430G 82V220/82V430
Chargeur	82C1G/82C2/82C6
Niveau de pression sonore mesuré	88 dB(A), k:3.0 dB(A)
Niveau de puissance mesuré	100 dB(A)
Vibration	Ah: 2.5 m/s², k= 1.5 m/s²
Construction à double isolation	

DESCRIPTION (FIG. 1)

1. TUBE DE SOUFFLAGE
2. GÂCHETTE AVEC VARIATEUR
3. EJECTEUR DE BATTERIE

ASSEMBLERÉ

DÉBALLAGE

- Sortez délicatement le produit ainsi que tous ses accessoires de la boîte.
- Vérifiez le produit avec soin afin de vous assurer qu'il n'a pas été cassé ou endommagé durant le transport.
- Ne jetez pas les emballages avant d'avoir vérifié et utilisé avec succès le produit.
- Si une pièce quelconque est manquante ou abîmée, veuillez appeler votre service clientèle Cramer pour obtenir de l'aide.

CONTENU DE L'EMBALLAGE

voir figure 2

- TUBE DE SOUFFLAGE
- SOUFFLEUR
- MANUEL DE L'UTILISATEUR

⚠ AVERTISSEMENT

Ne jamais opérer ce produit si tout élément figurant sur le bordereau d'expédition est déjà assemblé sur votre produit quand vous le désexemballez. Le fabricant n'assemble pas les éléments de cette liste dans le produit mais sont requis pour l'installation par le client. L'emploi d'un produit qui n'est pas bien assemblé peut entraîner des blessures graves.

MONTAGE EN TANT QUE BROUYEUR

⚠ AVERTISSEMENT

A empêcher un démarrage accidentel qui peut entraîner des blessures graves, enlevez toujours le bloc de piles de l'outil pour assembler les éléments.

- Aligned une des rainures(4) dans le tube avec les languettes(5) du boîtier de ventilateur. Poussez le tube sur le boîtier du ventilateur jusqu'à ce que la languette enclenche les rainures. Voir Figure 3.
- Tournez le tube dans la direction de flèche jusqu'à ce que les deux des languettes glissent dans les positions de verrouillage. Voir Figure 4.

RETRAIT/INSTALLATION DE LA BATTERIE

Voir Figure 5.

IMPORTANT ! La batterie n'est pas chargée en usine. Avant la première utilisation de l'outil, installez le lobbatterie sur le chargeur puis chargez-le. Assurez-vous de lire toutes les consignes de sécurité et de suivre les instructions de la section Chargeur de batterie.

RETRAIT DE LA BATTERIE

- Pressez et maintenez enfoncé le bouton de déverrouillage de la batterie.
- Saisissez le souffleur fermement et tirez la batterie hors de la poignée.

INSTALLATION DE LA BATTERIE

- Aligned la languette du bloc-batterie avec les rainures situées sur le couvercle de la poignée.
- Insérez la batterie dans l'ouverture de la batterie (3) jusqu'à ce que le bouton de verrouillage puisse se verrouiller.
- Tenez fermement le poignée de commande.
- Faites glisser le bloc-batterie dans le poignée de commande jusqu'au verrouillage des deux côtés. Le bouton de verrouillage émet un clic lorsqu'il est correctement installé.
- Vous n'avez pas besoin d'utiliser une grande force pour insérer le bloc-batterie. Celui-ci doit coulisser en position et s'encliqueter.

Français (Traduction à partir du mode d'emploi d'origine)

⚠ AVERTISSEMENT

Suivez ces instructions pour prévenir toute blessure et réduire les risques d'électrocution ou d'incendie :

- Remplacez immédiatement le bloc-batterie ou le chargeur lorsque le boîtier de la batterie ou le cordon du chargeur est endommagé.
- Assurez-vous que le commutateur est en position d'arrêt avant d'installer ou de retirer le bloc-batterie.
- Vérifiez toujours d'avoir retiré le bloc-batterie et d'avoir positionné le commutateur d'alimentation sur OFF avant toute inspection, réglage ou entretien d'une pièce de l'outil.
- Lisez, comprenez et suivez les instructions de la section Procédure de charge du manuel d'utilisation.

⚠ AVERTISSEMENT

Le bloc-batterie s'encastre parfaitement dans le sac à dos afin de prévenir tout accident par chute. Vous devrez peut-être forcer pour la retirer.

⚠ AVERTISSEMENT

En appuyant le déclencheur de batterie, toujours prenez soins de vos pieds, enfants ou animaux domestiques qui vous entourent. De sérieuses blessures pourraient en résulter si le bloc de piles tombe. NE JAMAIS enlever le bloc de piles dans un endroit élevé.

UTILISATION

⚠ AVERTISSEMENT

Ne relâchez pas votre vigilance une fois familiarisé avec votre appareil. N'oubliez jamais qu'il suffit d'une seconde d'inattention pour vous blesser gravement.

⚠ AVERTISSEMENT

Portez toujours des lunettes de protection munies d'écrans latéraux et conformes à la norme ANSI Z87.1 ainsi qu'une protection auditive. Ne pas porter de protection peut entraîner des projections d'objets vers les yeux ainsi que d'autres types de blessures.

⚠ AVERTISSEMENT

N'utilisez jamais de pièces ou d'accessoires non recommandés par le fabricant de ce produit. L'utilisation de pièces ou d'accessoires non recommandés par le fabricant peut entraîner de graves blessures corporelles. Avant chaque utilisation, inspectez le produit afin de détecter tout dommage, absence ou desserrage de pièces comme des vis, écrous, boulons, capuchons, etc. Serrez fermement les fixations et les capuchons, n'utilisez pas ce produit avant le remplacement des pièces manquantes ou endommagées.

CHARGEZ LA BATTERIE AVANT TOUTE UTILISATION.

⚠ AVERTISSEMENT

Retirez toujours la batterie du produit avant tout assemblage de pièces, réglages, nettoyage ou période de non utilisation. Retirer la batterie permet de prévenir tout démarrage accidentel de l'outil pouvant causer de graves blessures corporelles.

MISE EN MARCHÉ/ARRÊT DU SOUFFLEUR/BROYEUR

Afin de garantir un fonctionnement en toute sécurité, vérifiez l'état de la souffeuse avant de mettre en marche l'appareil.

- Vérifiez que la batterie est installée dans le souffleur.
- Appuyez plusieurs fois sur la gâchette pour démarrer le souffleur.
- Relâchez la gâchette pour arrêter l'outil.

⚠ AVERTISSEMENT

Pour éviter de vous blesser gravement, portez des lunettes de sécurité en tout temps lorsque vous utilisez cette souffeuse. Portez un écran facial ou un masque antipoussière dans les endroits poussiéreux.

⚠ AVERTISSEMENT

Pour éviter de vous blesser gravement ou d'endommager l'appareil, assurez-vous que les tubes de soufflage ou d'aspiration et le sac sont bien en place avant de démarrer l'appareil.

⚠ AVERTISSEMENT

Pour éviter de vous blesser gravement, ne portez pas de vêtements amples ou de foulard, de cordon, de chaîne, de cravate, etc. qui pourraient être aspirés par les événements. Afin de vous assurer que les cheveux longs ne seront pas aspirés par les événements, attachez les derrière la tête, plus haut que les épaules.

Français (Traduction à partir du mode d'emploi d'origine)

MODE OPÉRATOIRE DE LA SOUFFLERIE

- Pour éviter d'éparpiller les débris, soufflez autour des bords d'un tas de débris. Ne soufflez jamais directement vers le centre d'un tas de débris.
- Pour réduire le niveau de bruit, limitez le nombre d'équipements en cours d'utilisation.
- Utilisez un râteau et un balai pour détacher les débris avant le soufflage. En présence de poussière, humidifiez légèrement les surfaces lorsque de l'eau est disponible.
- Conservez l'eau en utilisant de puissantes souffleuses au lieu de tuyaux lors de travaux dans le jardin, cela inclut des zones comme les gouttières, les grillages, les terrasses, les grilles, les vérandas et les jardins.
- Faites particulièrement attention aux enfants, animaux de compagnie, aux fenêtres ouvertes et aux voitures, soufflez les débris dans une direction ne présentant aucun danger.
- Nettoyez le souffleur ou tout autre équipement après utilisation. Éliminez les débris en respectant les réglementations locales.

ÉVÉNEMENTS

Ne recouvrez pas les événements. Ne les obstruez pas et retirez les débris. Les événements doivent toujours être dégagés pour permettre un refroidissement adéquat du moteur.

ENTRETIEN

⚠ AVERTISSEMENT

Pour prévenir toute blessure corporelle, risque d'incendie ou électrocution, retirez la batterie avant tout réglage, vérification ou nettoyage de l'outil.

NETTOYAGE DU SAC COLLECTEUR

Enlevez le bloc de piles.

- Brossez ou soufflez la poussière et les débris hors des bouches d'aération en employant l'air comprimé ou un aspirateur. Gardez les bouches d'aération libre des obstructions, sciure de bois et copeaux de bois. Ne vaporisez, nettoyez ou plongez pas les bouches d'aération dans l'eau.

- Essuyez le boîtier et les composants en plastique par l'emploi d'un chiffon doux et humide. N'utilisez pas de solvants ou de détergents forts sur le boîtier en plastique ou les composants en plastique. Certains produits ménagers peuvent entraîner des dégâts et peuvent présenter des risques d'électrocution.

BLOC-BATTERIE

- Rangez le bloc-batterie une fois celui-ci entièrement chargé.
- Une fois le témoin de charge allumé en vert, retirez la batterie du chargeur et déconnectez le chargeur de la prise de courant.
- Rechargez le bloc-batterie lorsque vous remarquez une baisse de puissance. Il est également déconseillé de laisser la batterie se décharger complètement.
- Une fois la charge terminée, le bloc-batterie peut être rangé sur son chargeur, du moment que celui-ci n'est pas raccordé à une prise de courant.

⚠ AVERTISSEMENT

Seules des pièces de rechange d'origine doivent être utilisées en cas de remplacement. L'utilisation de toute autre pièce peut présenter des dangers ou endommager le produit.

N'utilisez pas de solvants pour nettoyer les pièces en plastique. La plupart des plastiques sont susceptibles d'être endommagés par les solvants disponibles dans le commerce. Utilisez un chiffon propre pour nettoyer les impuretés, la poussière, l'huile, la graisse, etc.

⚠ AVERTISSEMENT

Ne laissez jamais du liquide de frein, de l'essence, des produits à base de pétrole, des huiles pénétrantes, etc entrer en contact avec les éléments en plastique. Ces produits chimiques contiennent des substances qui peuvent endommager, détériorer ou détruire le plastique.

⚠ AVERTISSEMENT

N'essayez pas de modifier votre outil ou d'ajouter des accessoires dont l'utilisation n'est pas recommandée. De telles transformations ou modifications relèvent de l'utilisation abusive et risquent de créer des situations dangereuses pouvant entraîner des blessures corporelles graves.

RANGEMENT DU SOUFFLEUR

Nettoyez soigneusement votre souffleur avant de le ranger. Rangez votre souffleur dans un endroit sec, bien aéré et hors de portée des enfants. Ne le rangez pas à proximité d'agents corrosifs tels que des produits chimiques de jardinage ou des sels de dégel.

Français (Traduction à partir du mode d'emploi d'origine)

- Rangez et rechargez la batterie dans un endroit frais. Les températures inférieures ou supérieures à une température ambiante normale réduisent la durée de vie d'une batterie.
- Une fois la lumière sur le chargeur devient vert continu, enlevez la batterie du chargeur et coupez le chargeur de la prise.
- Ne rangez pas le bloc de piles sur l'outil.
- Ne rangez jamais une batterie déchargée. Après utilisation de l'outil, attendez que la batterie refroidisse et rechargez-la immédiatement.
- Toutes les batteries perdent de leur capacité de charge avec le temps. Plus la température est élevée, plus vite la batterie perd de sa capacité de charge. Si vous n'utilisez pas votre outil pendant des périodes prolongées, rechargez la batterie tous les mois ou tous les deux.

DÉPANNAGE

PROBLÈME	CAUSE POSSIBLE	SOLUTION
Le moteur ne démarre pas quand la gâchette est appuyée.	La batterie n'est pas bien en place.	Assurez que la batterie est bien sécurisée dans le souffleur. Voir le chapitre de Batterie dans ce manuel.
	La batterie est déchargée.	Chargez le pack batterie en respectant les instructions fournies avec votre modèle.
L'unité ne démarre pas.	Viallinen nopeuskytkin.	Vaihdeta vialliset osat valtuutetussa huollossa.
	Viallinen moottori.	
	Viallinen tehonhallintalohkokortti.	
L'unité démarre, mais l'air n'écoule pas à travers du tube.	Tube bouché.	Débouchez le blocage.