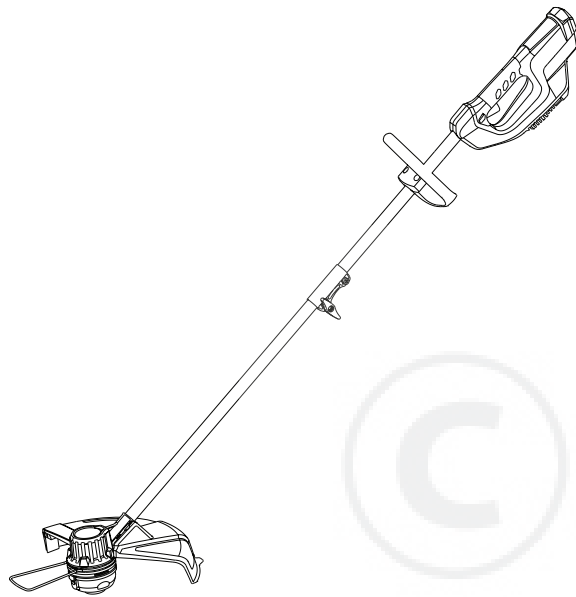




2100986(40T07)



CE

cramer.eu



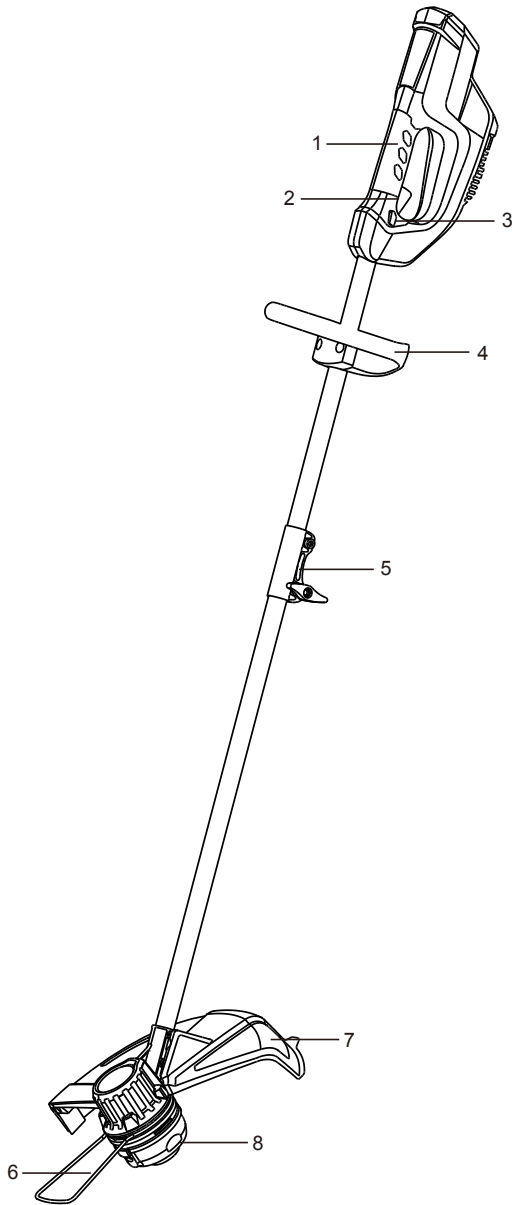


Fig. 1

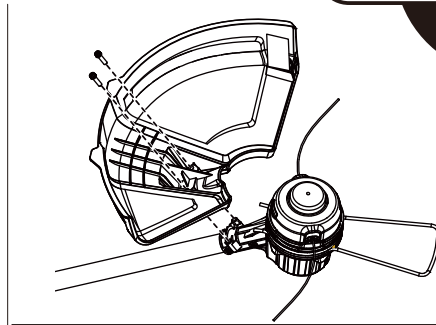


Fig. 2

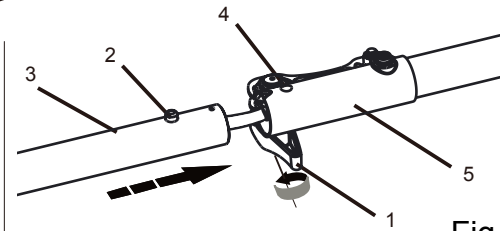


Fig. 3

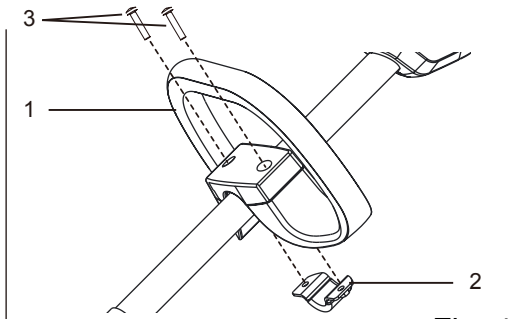


Fig. 4

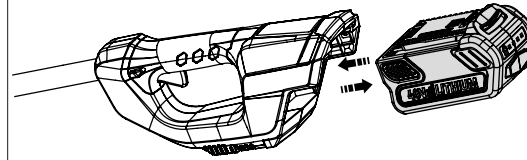


Fig. 5



Fig. 6

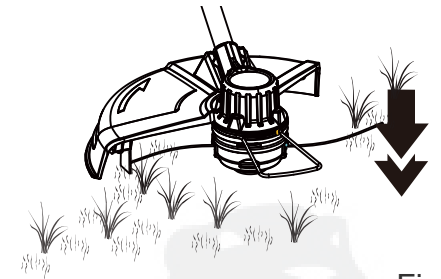


Fig. 8

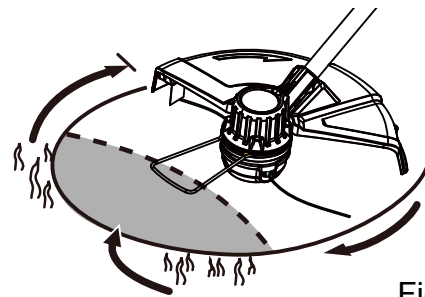


Fig. 7

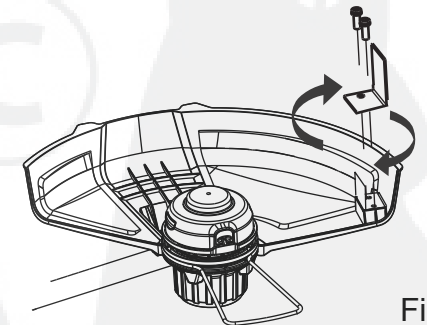


Fig. 9

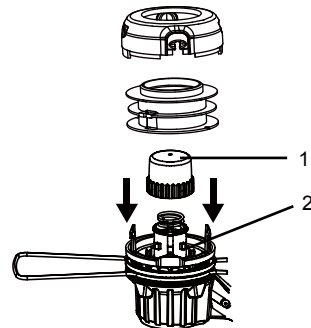


Fig. 12

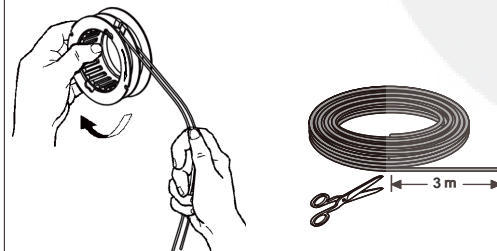


Fig. 11

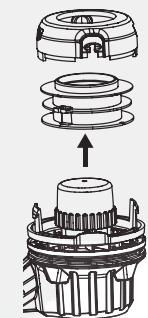



Fig. 10

Nederlands (Vertaling van de originele instructies)

KENMERKEN

Spanning	40 volts
Onbelast toerental	6500±10% RPM
Maaikop	Bumpervoeding
Maailijndiameter	2.03 mm
Maaipaddiameter	356/406 mm
Accu	40V110/40V220
Acculader	40C120/40C60
Gewicht zonder batterijpack	6.6 lbs (3.0 kg)
Nivel de pressão sonora medido	$L_{PA}=72$ dB(A), $K_{PA}=3$ dB(A)
Gegarandeerd geluidsniveau	$L_{WA,d}=96$ dB(A)
Trilling	<2.5 m/s ² , $k=1.5$ m/s ²
	Geluidswaarde

⚠ WAARSCHUWING

De trillingsemisatie tijdens het gebruik van het werktuig kan verschillende van de Verklaarde totale trillingswaarde op basis van de manier waarop het werktuig wordt Gebruikt; advies om trilling te vermijden: draag handschoenen tijdens gebruik, beperk de bedrijfstijd en verkort de triggertijd.

BESCHRIJVING

1. Achterste handvat
2. Schakeltrigger
3. Ontgrendelknop
4. Voorste handvat
5. Koppel
6. Plantebeskytter
7. Grasdeflector
8. Trimmerkop

MONTAGE

UITPAKKEN

Dit product vereist montage.

- Haal het toestel en de accessoires voorzichtig uit de doos. Zorg ervoor dat alle items die op de paklijst staan, zijn inbegrepen.

⚠ WAARSCHUWING

Gebruik dit toestel niet als onderdelen op de paklijst al op uw product werden gemonteerd wanneer u het uitpakt. Onderdelen op deze lijst worden niet door de fabrikant op het product gemonteerd en vereisen montage door de klant. Het gebruik van een toestel dat niet correct werd gemonteerd kan leiden tot ernstige letsels.

- Inspecteer het product zorgvuldig om zeker te zijn dat het toestel tijdens het vervoer geen breuk of schade heeft opgelopen.
- Gooi het verpakkingsmateriaal niet weg tot u het toestel zorgvuldig heeft gecontroleerd en naar behoren heeft gebruikt.

⚠ WAARSCHUWING

Als er onderdelen zijn beschadigd of ontbreken, gebruik dan het toestel niet vooraleer de onderdelen werden vervangen. Gebruik van dit product met beschadigde of ontbrekende onderdelen kan leiden tot ernstige letsels.

⚠ WAARSCHUWING

Probeer het toestel niet aan te passen of toebehoren te creëren waarvan het gebruik in combinatie met dit toestel niet is aangewezen. Een dergelijke aanpassing of wijziging wordt als misbruik beschouwd en kan leiden tot gevaarlijke situaties die ernstige verwondingen kunnen veroorzaken.

⚠ WAARSCHUWING

Koppel altijd de bougiekabel los als u onderdelen monteert. Bij niet naleving van dit voorschrift kan de machine ongewild in werking treden en ernstig lichamelijk letsel veroorzaken.

KANTGELEIDER MONTEREN *zie afbeelding 2.*

- De kantgeleider kan het maaibereik van de maaijijn beperken en het risico dat de draaiende maaijijn schade veroorzaakt, beperken.
- Om de kantgeleider te gebruiken drukt u de kantgeleider op de trimmerkop.

Nederlands (Vertaling van de originele instructies)

SNIJBLADBESCHERMKAP MONTEREN *Zie Afbeelding 3.*

⚠ WAARSCHUWING

Vermijd contact met het maaiblad. Contact met het maaiblad kan leiden tot ernstige lichamelijke letsels.

- Verwijder de battery pack.
- Draai de grastrimmer/maaikantmachine om om toegang te krijgen tot de trimmerkop.
- Met een kruiskopschroevendraaier verwijdert u de voorgeïnstalleerde schroef van de trimmerkop.
- Plaats de beschermer op de trimmerkop.
- Lijn de schroefopening op de beschermer af met de schroefopening op de trimmerkop.
- Plaats de schroef in de trimmerkop en maak de beschermer vast.

⚠ WAARSCHUWING

Laat uw vertrouwdheid met dit product u niet zorgeloos maken. Hou er rekening mee dat een kleine onoplettendheid voldoende is om ernstige verwondingen te veroorzaken.

⚠ WAARSCHUWING

Draag altijd een veiligheidsbril of veiligheidsbril met zijdelingse bescherming wanneer u met elektrisch gereedschap werkt. Wanneer u dit niet in acht neemt, kunnen voorwerpen in de ogen terechtkomen, wat mogelijks leidt tot ernstige verwondingen.

⚠ WAARSCHUWING

Gebruik geen voorzetstukken of accessoires die niet door de fabricant van dit product zijn aangeraden. Het gebruik van niet aangeraden voorzetstukken of accessoires kunnen leiden tot ernstige lichamelijke letsels.

SCHACHTMONTAGE *Zie afbeelding 4.*

Het voorzetstuk verbindt de aandrijfkop met behulp van een koppelmecanisme.

- Plaats de machine op een vlak, effen oppervlak.
- Maak de knop (1) op de koppelaar (5) los.
- Druk de ontgrendelknop (2) op de onderste schacht (3) in. Lijn de ontgrendelknop af met de afstelopening (4) en schuif de twee schachten samen. Draai de onderste vastklikt.
- Maak de knop stevig vast.

OPMERKING: Als de knop niet volledig in de afstelopening vastklikt, zijn de schachten niet stevig vastgemaakt. Draai een klein beetje heen en weer tot de knop op zijn plaats vastklikt.

VOORSTE HANDVAT MONTEREN *Zie Afbeelding 5.*

- Druk het bijkomend handvat (1) op de bovenste schacht zodat het handvat in de richting van het achterste handvat is gedraaid, wat voor een comfortabele bediening zorgt.
- Schuif het bijkomend handvat over de metalen ring (2) en zorg ervoor dat de metalen ring tussen de gleuf op het bijkomend handvat past.
- Lijn de openingen op het bijkomend handvat af met de openingen op de metalen ring.
- Steek de handvatknop (3) door het bijkomend handvat.
- Span aan tot het handvat niet meer beweegt.

WERKING

Houd de aandrijfkop vast met uw rechterhand op het achterste handvat en uw linkerhand op het voorste handvat. Houd stevig vast met beide handen tijdens het gebruik. De aandrijfkop moet in een comfortabele positie worden vastgehouden met het achterste hand op heuphoogte. Gebruik de aandrijfkop altijd op vol vermogen. Als afval rond het voorzetstuk verstrikt raakt, LAAT U DE SCHAKELAARTRIGGER LOS en verwijdert u het afval.

Gebruik het harnas tijdens gebruik.

ACCUPACK INSTALLEREN *Zie Afbeelding 6.*

- Plaats het batterijpack in de trimmer. Lijn de opgeheven ribben op het batterijpack af met de groeven van de batterijpoort van de trimmer.
- Zorg ervoor dat de knipsluiting aan de onderkant van het batterijpack terug op zijn plaats klikt en dat het batterijpack volledig vast in de trimmer zit voor u ermee begint te werken.

ACCUPACK VERWIJDEREN *Zie Afbeelding 6.*

- Ontgrendel de aan-/uitknop en de ontgrendelknop om de trimmer stil te leggen.
- Druk op de aan-/uitknop om de trimmer uit te schakelen.
- Druk op de knop van de accuknipsluiting aan de onderkant van het accupack en houd deze ingedrukt.
- Verwijder het accupack van de trimmer.

TRIMMER STARTEN/STILLEGGEN *Zie Afbeelding 7.*

- Om de trimmer te starten, houdt u het voorste handvat met een hand vast terwijl u het andere handvat met de

Nederlands (Vertaling van de originele instructies)

andere hand vasthoudt en op de ontgrendelknop drukt terwijl u de variabele snelheidshendel indrukt.

- Om de trimmer te stoppen, laat u gewoon de variabele snelheidsregelhendel los.

⚠ WAARSCHUWING

Geluid. Er kan onmogelijk worden vermeden dat de machine een zeker geluid produceert. Lawaaierige werken langs de openbare weg moeten worden vergund en beperkt tot een welbepaalde periode. Houd rustperiodes en het kan nodig zijn om het aantal bedrijfsuren tot een minimum te beperken. Voor uw persoonlijke veiligheid en deze van de mensen die in de omgeving werken, is het belangrijk om geschikte gehoorbescherming te dragen;

Trilling. Draag altijd veiligheids- en antitrillingshandschoenen. Overmatige trilling kan leiden tot het fenomeen van Raynaud of het carpale tunnelsyndroom. Als u een onaangenaam gevoel of verkleuring van de huid opmerkt als u stopt met werken. Neem voldoende pauzes. Langdurige en regelmatige gebruikers moeten de toestand van hun handen en vingers nauwkeurig opvolgen.

⚠ WAARSCHUWING

Contact met de trimmermaaikop terwijl deze wordt gebruikt kan leiden tot ernstige letsels.

MAAITIPS *Zie Afbeelding 8.*

- Houd de trimmer gekanteld naar de plaats die wordt gemaaid; dit is de beste maaiplek.
- De trimmer zal beter maaien wanneer deze van links naar rechts over het te maaien gebied wordt gehouden; het is minder efficiënt wanneer deze van rechts naar links wordt gehouden.
- Gebruik het uiteinde van de lijn om te maaien; forceerd de lijn niet in ongemaaid gras.
- Draad- en paalomheiningen veroorzaken bijkomende slijtage van de maailijn en kunnen er zelfs toe leiden dat de lijn breekt. Stenen muren, stoepranden en hout kunnen de maailijn snel doen verslijten.
- Vermijd bomen en struikgewas. Boomschors, houten lijsten, gevelbeplating en omheiningspalen kunnen makkelijk door de maailijn worden beschadigd.

LIJN VOORUITTREKKEN *Zie Afbeelding 9.*

Terwijl de lijntrimmer in gebruik is, verslijt de maailijn en wordt ze korter. Deze trimmer is uitgerust met een botsvoedingslijntoevoer die bijkomende maailijn naar

buiten brengt als de kop tijdens het roteren op de grond botst. Het maaiblad snijdt de lijn om een degelijk maaipad aan te houden.

AFSTELBARE MAAIDIAMETER *Zie Afbeelding 10.*

De trimmer is ingesteld in een maaipad van 35 cm. Om dit te wijzigen naar een maaipad van 40 cm:

- Verwijder de batterij van de lijntrimmer.
- Verwijder beide schroeven op het afsnijblad met behulp van een kruiskopschroevendraaier (niet inbegrepen).
- Draai het afsnijblad 180°.
- Plaats beide schroeven terug in het afsnijblad.

Opmerking: Stel het afsnijblad in op een afstand van 35 cm voor een langere bedrijfstijd. Stel het afsnijblad in op 40 cm voor een breder maaibereik.

Opmerking: een kleiner maaipad zal de werkduur en maaisnelheid maximaliseren, terwijl een groter maaiverloop zal helpen om de maaipad sneller te voltooien.

SNIJBLAD VOR DE MAILIJN *Zie Afbeelding 10.*

Deze trimmer is uitgerust met een afsnijblad op de grasdeflector. Voor de beste maairesultaten, brengt u de lijn naar voor tot deze op lengte is getrimd door het afsnijblad. Breng de lijn naar voor telkens u hoort dat de motor sneller dan normaal draait of wanneer de trimefficiëntie vermindert. Dit garandeert de beste prestaties en houdt de lijn lang genoeg om goed naar voor te brengen.

⚠ WAARSCHUWING

Gebruik bij vervanging van onderdelen uitsluitend originele delen. Het gebruik van andere onderdelen kan gevaar opleveren of het product beschadigen.

⚠ WAARSCHUWING

Om ernstige letsels te vermijden, verwijdert u het accupack altijd van het werktuig wanneer u het reinigt of onderhoudswerken uitvoert.

ALGEMEN ONDERHOUD

Voor elk gebruik, inspecteert u het hele product om beschadigde, ontbrekende of losse onderdelen, zoals schroeven, moeren, bouten, doppen, etc. Maak alle binders en doppen stevig vast en gebruik het product niet tot alle ontbrekende of beschadigde onderdelen vervangen zijn.

Vermijd het gebruik van oplosmiddelen wanneer u kunststof onderdelen reinigt. De meeste kunststoffen zijn gevoelig voor schade door verschillende types commerciële

Nederlands (Vertaling van de originele instructies)

oplosmiddelen en kunnen worden beschadigd door het gebruik ervan. Gebruik een schone doek om vuil, stof, olie, vet, etc. te verwijderen.

⚠ WAARSCHUWING

Laat nooit remvloeistoffen, benzine, producten op petroleumbasis, bijtende oliën in contact komen met kunststof onderdelen. De chemicaliën kunnen het kunststof beschadigen, verzwakken of vernietigen, wat kan leiden tot ernstige letsels.

Enkel de onderdelen die op de onderdelenlijst voorkomen zijn bedoeld om te worden hersteld of vervangen door de klant. Alle andere onderdelen moeten worden vervangen door een Geautoriseerd Onderhoudscentrum.

⚠ WAARSCHUWING

Om ernstige letsels te vermijden, verwijdert u het accupack altijd van het werktuig wanneer u het reinigt of onderhoudswerken uitvoert.

SPOELVERVANGING *Zie Afbeelding 11.*

Gebruik uitsluitend een twist monofilament maailijn met een diameter van 2mm.

- Verwijder het accupak.
- Druk de knipsluitingen aan het deksel van de spoelhouder in.
- Trek de spoelhouder omhoog om te verwijderen.
- Verwijder de oude spoel.
- Om de nieuwe spoel te installeren, zorgt u ervoor dat de lijn in de gleuf op de nieuwe spoel is vastgemaakt. Zorg ervoor dat het einde van de lijn ongeveer 15 cm. van de gleuf is uitgetrokken.
- Installeer de nieuwe spoel zodat de lijn en de gleuf met het oog in de lijnkop zijn afgelijnd. Draad de lijn in het oog.
- Trek aan de lijn die uit de lijnkop steekt zodat de lijn van de gleuf in de spoel loskomt.
- Herbevestig de spoelhouder door de knipsluitingen in te drukken en ze in de gleuven te steken en naar beneden te drukken tot de spoelhouder op zijn plaats klikt.

LIJN VERVANGEN *Zie Afbeelding 12.*

- Plooi de lijn doormidden en haak de lus in de gleuf in de middelste ribbel van de spoel. Zorg ervoor dat de lijn goed in de gleuf vastklikt.
- Rol de lijn evenredig en stevig op in de richting van de wijzers van de klok. Maak de lijn dan in de gleuf vast zodat deze zich niet ontrolt.
- Rol de lijn niet verder op dan de rand van de spoel.

DE AANTIKKNOP VERVANGEN *Zie afbeelding 13.*

- Verwijder de accu.
- Duw de lipjes aan de zijkant van de trimmerknop tegelijkertijd in en verwijder de kap en de spoel.
- Terwijl u de aantikknop (1) vasthoudt, trek het uit met een tang
- Vervang het door een nieuwe aantikknop (1). Duw de aantikknop in de spoelbehuizing (2).

TRIMMER OPBERGEN

- Verwijder, voordat u de bosmaaier opbergt, de batterijeenheid.
- Berg de unit buiten bereik van kinderen op.
- Berg hem niet op in de nabijheid van bijtende stoffen zoals chemische tuinproducten of strooizout.
- Berg de batterij op een koele plaats op en laad hem op. Temperaturen die hoger of lager dan de normale omgevingstemperatuur zijn, verkorten de levensduur van de batterij.
- Berg de accu-eenheid op in een ruimte waar de temperatuur lager is dan 27°C, en waar het niet vochtig is.
- Na verloop van tijd lopen batterijen leeg. Hoe hoger de temperatuur, hoe sneller de batterij leegloopt. Als het apparaat voor lange tijd niet wordt gebruikt, dient u de batterij iedere maand of om de twee maanden op te laden. Hierdoor verlengt u de levensduur van de batterij.
- Zet de bosmaaier gedurende het transport vast, om schade of letsel te voorkomen. Voordat u het apparaat opbergt, dient u het schoon te maken en onderhoud uit te voeren. Gebruik geschikte beschermingsmiddelen voor snij-accessoires met metalen snijbladen. Gebruik tijdens transport en opslag een geschikte afdekking voor metalen snijbladen.

MILIEUBESCHERMING

- De milieubescherming moet een belangrijk en prioritair aspect vormen voor het gebruik van de machine, ten gunste van de civiele samenleving en de omgeving waarin we leven. Wees geen storend element voor uw burens.
- Volg nauwgezet de plaatselijke normen voor het verwerken van de verpakking, olie, benzine, filters, versleten delen of eender welk element met een sterke invloed op de omgeving; dit afval mag niet met de huisafval weggeworpen worden, maar moet gescheiden worden en aan speciale verzamelcentra toevertrouwd worden, die de recyclage van de materialen zullen verzorgen.
- Volg nauwkeurig de lokale normen op voor de afdanking van het snijafval.

Nederlands (Vertaling van de originele instructies)

- Bij het buiten bedrijf stellen van de machine, mag deze nooit in het milieu achtergelaten worden maar moet ze naar een opvangcentrum gebracht worden, volgens de geldende plaatselijke normen.

PROBLEMEN OPLOSSEN

PROBLEEM	MOGELIJKE OORZAAK	OPLOSSING
Lijn zal niet naar voren komen wanneer u de autofeed-kop gebruikt.	Lijn is aan zichzelf vastgelast.	Smeer met siliconenspray
	Niet genoeg lijn op spoel.	Breng meer lijn aan de spoel. Wij verwijzen naar het gedeelte 'Vervangen van de lijn' in deze gebruiksaanwijzing.
	Lijn is te kort gemonteerd.	Trek aan de lijn terwijl u de knop indrukt.
	Lijn is verward op de spoel.	Verwijder de lijn van de spoel en wind ze opnieuw op. Wij verwijzen naar het gedeelte 'Vervangen van de maailijn' in deze gebruiksaanwijzing.
Gras nestelt zich rond de schachtbehuizing en lijnkop.	U maait hoog gras op grondniveau.	Maai lang gras van boven naar beneden om te voorkomen dat het gras zich nestelt.
Machine start niet.	Batterij is niet stevig vastgemaakt.	Om het accupack vast te maken zorgt u ervoor dat de knipsluitingen aan beide zijden van het accupack op hun plaats klikken.
	Batterij is niet opgeladen.	Laad het accupack op in overeenstemming met de instructies die bij uw model werden geleverd.
	As niet volledig verbonden.	Zorg ervoor dat de gebogen as volledig in de askoppeling op de bovenste schacht is ingebracht en maak de askoppeling vast.