

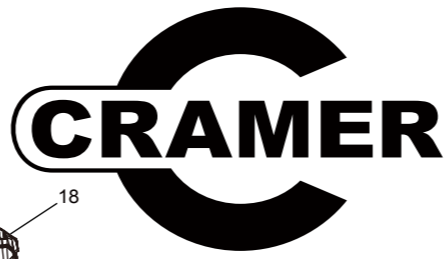


2000186/2000286(40CS12/40CS15)



cramer.eu





40CS12 (2000186)
40CS15 (2000286)

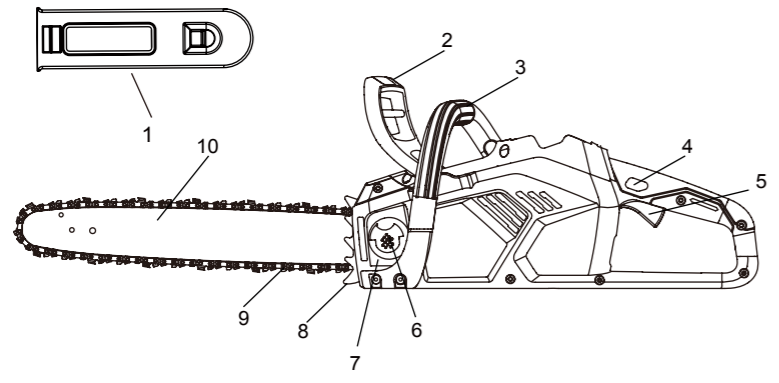


Fig. 1

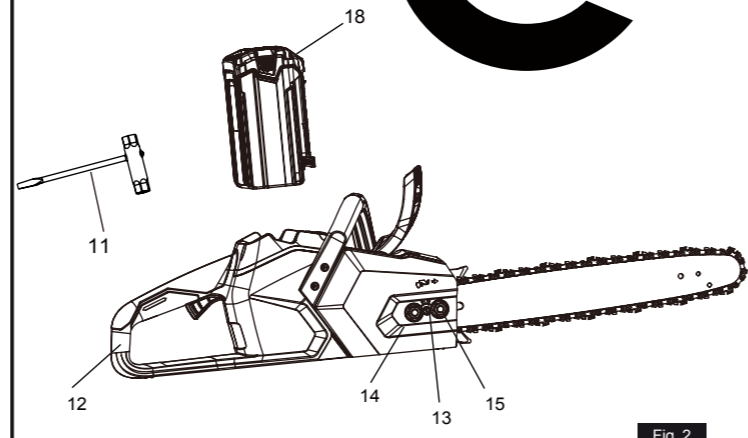


Fig. 2

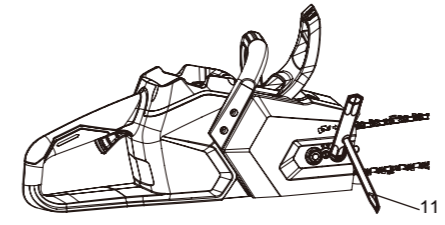


Fig. 3

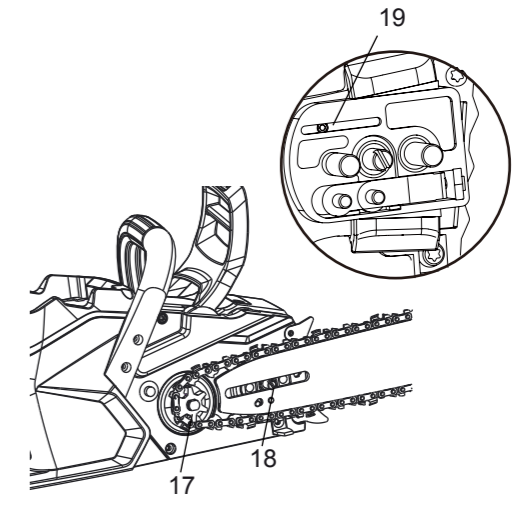


Fig. 4

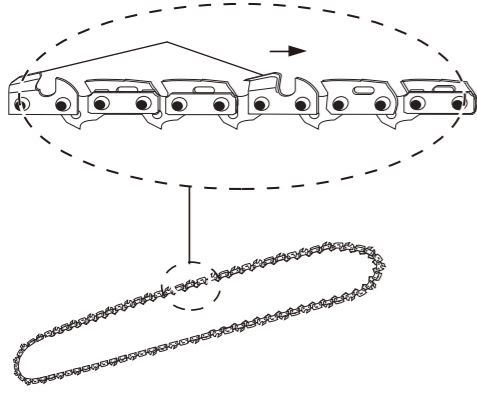


Fig. 5

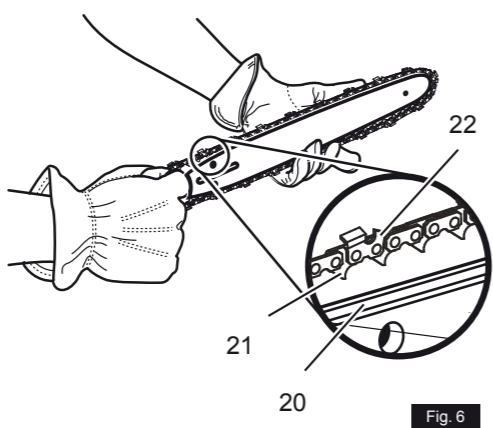


Fig. 6

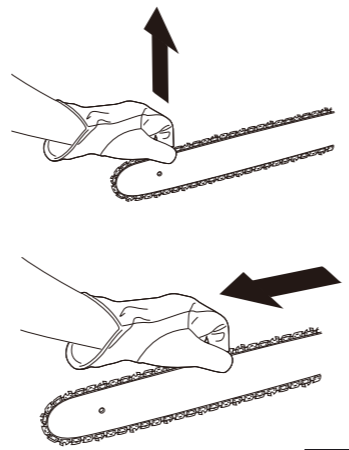


Fig. 7

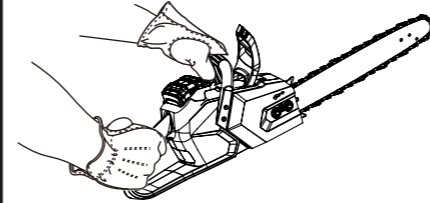


Fig. 8

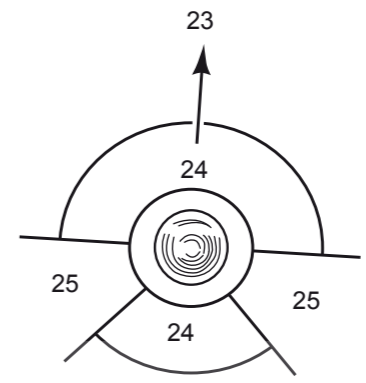


Fig. 9

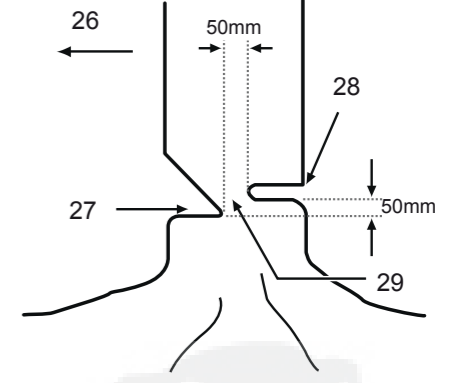


Fig. 10

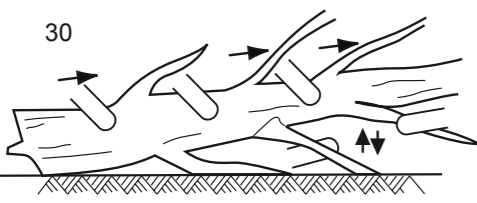


Fig. 11

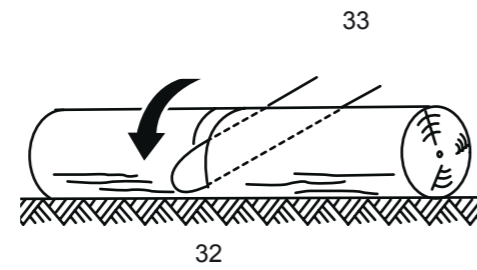


Fig. 12

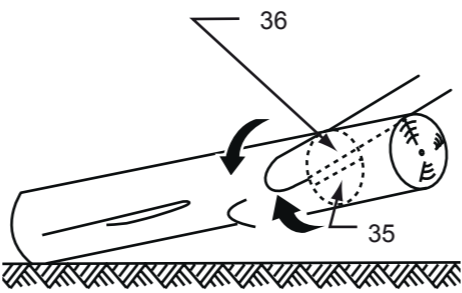


Fig. 13

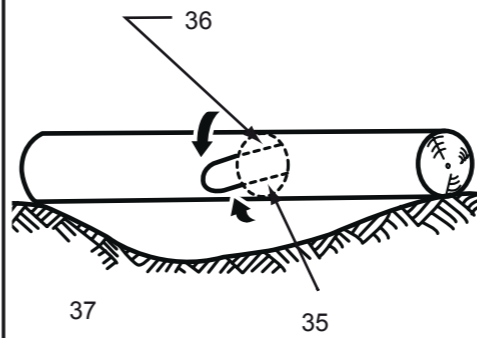


Fig. 14

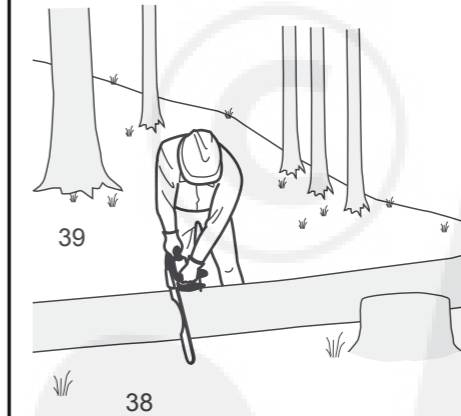


Fig. 15

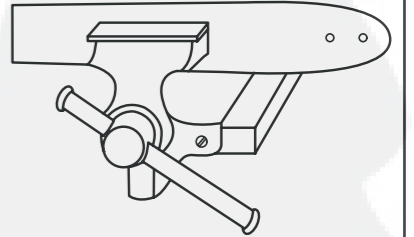


Fig. 16

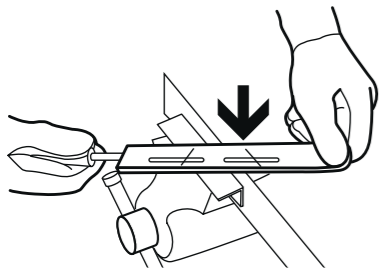


Fig. 17

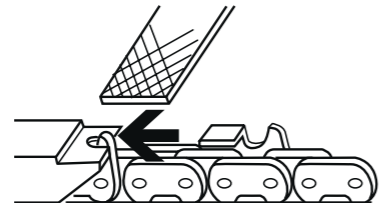


Fig. 18

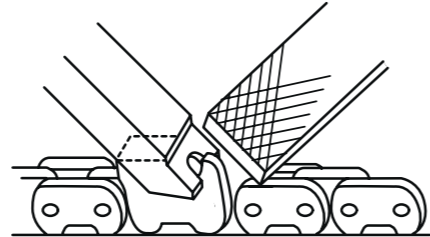


Fig. 19

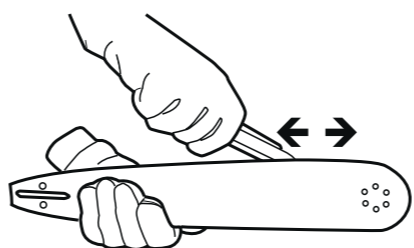


Fig. 20

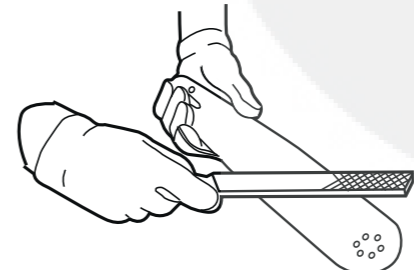


Fig. 21

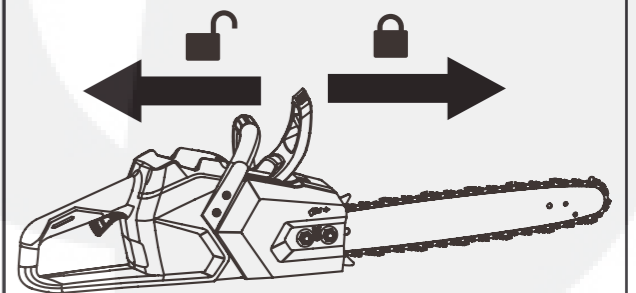


Fig. 22

Productoverzicht

Uw gereedschap is ontwikkeld en geproduceerd volgens de hoge standaard voor betrouwbaarheid, eenvoudig gebruik en gebruiksveiligheid. Als u het op de juiste manier onderhoudt, kunt u het jarenlang probleemloos gebruiken.

Maak kennis met uw kettingzaag

Verpakkingslijst

- | | |
|-------------------------------|-----------------------------|
| 1 Kettingzaag | 4 Sleutel |
| 2 Zaagblad en ketting | 5 Gebruiksaanwijzing |
| 3 ScabbardZwaarddeksel | |

Het aangewezen kamertemperatuurbereik:

VOORWERP	TEMPERATUUR
Opslagtemperatuurbereik voor kettingzaag	-4 °F (-20 °C) ~ 158 °F (70 °C)
Bedrijfstemperatuurbereik voor kettingzaag	1.4 °F (-17 °C) ~ 104 °F (40 °C)
Temperatuurbereik batterij opladen	41 °F (5°C) ~ 125.6 °F (52 °C)
Temperatuurbereik ladergebruik	39°F (4°C) ~ 104 °F (40 °C)
Temperatuurbereik batterijopslag	1 jaar 32°F (0°C) ~ 73 °F (23 °C)
	3 maanden 32°F (0°C) ~ 113 °F (45°C)
	1 maand 32°F (0°C) ~ 140 °F (60 °C)
Temperatuurbereik batterijontlading	6.8 °F (-14 °C) ~ 149 °F (65°C)

Veiligheidsvoorzieningen

i Lees alle veiligheidswaarschuwingen en instructies in deze handleiding aandachtig door voordat u deze kettingzaag gebruikt. Bewaar de handleiding voor later gebruik.

CE Deze kettingzaag is in overeenstemming met de EC-veiligheidsnormen en richtlijnen inzake elektromagnetische compatibiliteit, machines en laagspanning.

NL

Voorgeschreven gebruik

Deze kettingzaag werd ontwikkeld voor het zagen van takken, stammen, houtblokken en balken van een diameter, bepaald door de zaaglengte van het zwaard. Het werd uitsluitend ontworpen om hout te zagen. Het is alleen geschikt voor buitenshuis gebruik door volwassenen.

Gebruik de kettingzaag niet voor een ander doel dan deze hierboven beschreven.

Deze kettingzaag mag niet worden gebruikt voor professionele boomdiensten. Ze mag niet worden gebruikt door kinderen of personen die de geschikte veiligheidsuitrusting en -kleding niet dragen.

Restrisico's:

Zelfs wanneer de machine in overeenstemming met het voorgeschreven gebruik wordt gebruikt, bestaan er restrisico's die niet kunnen worden vermeden. Naargelang het type en de bouw van de machine, kunnen de volgende gevaren zich voordoen:

- Contact met blootgestelde tanden van de kettingzaag (gevaar voor snijwonden).
- Toegang tot de draaiende zaagketting (gevaar voor snijwonden).
- Onvoorziene, plotse beweging van de schede (gevaar voor snijwonden).
- Weggeslingerde onderdelen van de zaagketting (gevaar voor snijwonden / injectie).
- Weggeslingerde onderdelen van het werkstuk.
- Inademen van werkstukdeeltjes.
- Huidcontact met brandstofolie.

- Geheer-verlies indien tijdens het werk geen gehoorbescherming wordt gedragen.

Algemene veiligheids-waarschuwingen voor motoraangedreven gereedschap



Lees alle veiligheidsvoorschriften en instructies aandachtig. Indien u zich niet houdt aan alle onderstaande instructies, kan dit brand en/of ernstig lichamelijk letsel veroorzaken.

NL

Bewaar alle waarschuwingen en instructies voor later gebruik. Het begrip "werk-tuig" in de waarschuwingen verwijst naar uw handbediend werktuig (met snoer) of batterijaangedreven (snoerloos) werktuig.

Veiligheid op de werkplek

- **Zorg voor een opgeruimde en goed verlichte werkplek.** Rommelige en onverlichte plekken kunnen ongevallen veroorzaken.
- **Gebruik elektrisch gereedschap niet op plaatsen waar ontploffingsgevaar dreigt, bijvoorbeeld door ontvlambare vloeistoffen, gassen of stof.** Doorvonken uit elektrisch gereedschap kunnen stof of dampen vlam vatten.
- **Houd kinderen en omstanders op afstand wanneer u met elektrisch gereedschap werkt.** Indien u wordt afgeleid, kunt u de controle over de machine verliezen.

Elektrische veiligheid

- **Vermijd lichamelijk contact met geaarde oppervlakken, zoals leidingen, radiator-en, fornuizen en koelkasten.** Wanneer uw lichaam in contact komt met aarde neemt het risico van een elektrische schok toe.
- **Stel elektrisch gereedschap niet bloot aan regen of vochtige plaatsen.** Binnendringend water in elektrisch gereedschap verhoogt het risico van een elektrische schok.

Persoonlijke veiligheid

- **Blijf waakzaam, let op wat u doet en gebruik uw gezond verstand bij de bediening van elektrisch gereedschap.** Gebruik geen elektrisch gereedschap wanneer u vermoeid bent of onder invloed van drugs, alcohol

of medicijnen. Een moment van onoplettendheid tijdens de bediening van elektrisch gereedschap kan ernstig lichamelijk letsel veroorzaken.

- **Maak gebruik van persoonlijke beschermingsmiddelen. Draag altijd oogbescherming.** Gebruik van beschermingsmiddelen zoals een stofmasker, anti-slip veiligheidsschoenen, veiligheidshelm en gehoorbescherming onder bepaalde omstandigheden vermindert de kans op lichamelijk letsel.
- **Voorkom ongewild inschakelen. Controleer of de schakelaar uit staat voordat u de stroom of een accu aansluit, het gereedschap oppakt of verplaatst.** Elektrisch gereedschap dragen met uw vinger op de schakelaar, of in ingeschakelde toestand van stroom voorzien, is vragen om ongelukken.
- **Verwijder alle instelsleutels of moersleutels voor u het elektrisch gereedschap inschakelt.** Een sleutel of moersleutel die op een draaiend deel van het gereedschap achterblijft kan lichamelijk letsel veroorzaken.
- **Reik niet buiten uw macht. Zorg altijd voor een stevige standplaats en goed evenwicht.** Zo behoudt u de controle over het elektrisch gereedschap in onverwachte omstandigheden.
- **Draag geschikte kleding. Draag geen loszittende kledingstukken of sieraden. Houd uw haar, kleding en handschoenen uit de buurt van bewegende delen.** Loszittende kleding, sieraden of lang haar kunnen verstrikt raken in bewegende delen.
- **Indien hulpstukken worden meegeleverd om stof af te zuigen en op te vangen, zorg dan dat ze zijn aangesloten en correct worden gebruikt.** De opvang van stof vermindert risico's die worden veroorzaakt door stof.

Bediening en onderhoud van elektrisch gereedschap

- **Forceer het elektrisch gereedschap niet. Gebruik het juiste gereedschap voor uw toepassing.** Met het juiste gereedschap voert u de taak beter en veiliger uit in het tempo waarvoor het is ontworpen.
- **Gebruik het elektrisch gereedschap niet als de aan/uitschakelaar niet functioneert.** Elektrisch gereedschap dat u niet met de schakelaar kunt in- of uitschakelen is gevaarlijk en moet worden gerepareerd.
- **Haal de stekker uit de stroombron voordat u iets aanpast, hulpstukken verwisselt of het elektrisch gereedschap opbergt.** Met dergelijke voorzorgsmaatregelen vermindert u het risico dat het elektrisch gereedschap per ongeluk wordt ingeschakeld.
- **Berg elektrisch gereedschap dat niet wordt gebruikt buiten het bereik**



van kinderen op en voorkom dat iemand ermee aan het werk gaat die het gereedschap of deze instructies niet kent. Elektrisch gereedschap is gevaarlijk in de handen van onervaren gebruikers.

- **Onderhoud elektrisch gereedschap goed. Controleer of bewegende delen afwijken of blokkeren, of onderdelen stuk zijn en elke andere toestand die de werking van het elektrisch gereedschap kan beïnvloeden.** In geval van schade moet u het elektrisch gereedschap laten repareren voor u het gebruikt. Veel ongevallen worden veroorzaakt door slecht onderhoud van elektrisch gereedschap.
- **Zorg dat snijgereedschap scherp en schoon is.** Goed onderhouden snijgereedschap met scherpe snijkanten blokkeert minder snel en is eenvoudiger onder controle te houden.
- **Gebruik het elektrisch gereedschap, hulpstukken en verwisselbare onderdelen enz. zoals beschreven in deze instructies en op de voor dat specifieke gereedschap bedoelde wijze, rekening houdend met de werkomstandigheden en het uit te voeren werk.** Gebruik van het elektrisch gereedschap voor handelingen waar het niet voor bedoeld is, kan gevaarlijke situaties veroorzaken.

Gebruik en onderhoud van een accuaangedreven werktuig

- **Laad het accupak van uw apparaat alleen op met behulp van de lader die door de fabrikant is aangegeven.** Een laadapparaat dat voor een bepaald type accu bedoeld is, kan brand veroorzaken als het voor een ander type accu wordt gebruikt.
- **Accugereedschap mag alleen in combinatie met een bepaald type accu's worden gebruikt.** Het gebruik van andere accu's kan brand veroorzaken.
- **Houd de accu, wanneer deze niet gebruikt wordt, uit de buurt van metalen voorwerpen zoals paperclips, geldstukken, sleutels, spijkers, schroeven en andere metalen voorwerpen die verbinding tussen de klemmen zouden kunnen maken, wat brandwonden of brand zou kunnen veroorzaken.** Kortsluiting van de klemmen van de accu kan brandwonden of brandveroorzaken.
- **Zorg dat u niet met accuvloeistof in aanraking komt als dit uit de accu is gelekt bij verkeerd gebruik. Mocht dit gebeuren, dan dient**

u de betreffende plekken overvloedig met helder water te spoelen.

Raadpleeg ook een arts als er vloeistof in uw ogen is gekomen. De uit een accu gestoten vloeistof kan irritaties of brandwonden veroorzaken.

Reparatie

- **Laat uw elektrisch gereedschap repareren door een bevoegde reparateur die uitsluitend originele vervangingsonderdelen gebruikt.** Zo weet u zeker dat de veiligheid van het elektrisch gereedschap blijft gehandhaafd.

Specifieke veiligheidswaarschuwingen voor de kettingzaag

- **Houd het werktuig alleen aan de geïsoleerde handvatten vast omdat de zaagketting met verborgen kabels in contact kan komen.** Zaagkettingen die in contact komen met een kabel "onder spanning" kunnen blootgestelde metalen onderdelen van het werktuig "onder spanning" brengen en kunnen de bediener een elektrische schok toedienen.
- **Houd alle lichaamsdelen weg van de kettingzaag wanneer deze in werking is. Voor u de kettingzaag start moet u ervoor zorgen dat niets de kettingzaag raakt.** Een ogenblik van onoplettendheid terwijl de kettingzaag werkt, kan ervoor zorgen dat uw kleding of lichaam in de kettingzaag verstrikt raakt.
- **Houd kettingzaag altijd vast met de rechterhand op de achterste handgreep en plaats uw linkerhand op de voorste handgreep.** Indien u de kettingzaag andersom vasthoudt, verhoogt dit het risico op letsel en dit mag daarom nooit worden gedaan.
- **Draag gezichts- en gehoorbescherming. Een bijkomende beschermuitrusting voor hoofd, handen, benen en voeten wordt aanbevolen.** Adequate beschermingskleding vermindert het risico op letsel door rondvliegend puin of ongewild contact met de kettingzaag.
- **Werk niet met een kettingzaag in een boom.** Wanneer u met een kettingzaag werkt terwijl u in een boom zit, kan dit leiden tot letsel.
- **Sta steeds stevig op uw benen en werk uitsluitend met de kettingzaag wanneer u op een vast, veilig en effen oppervlak staat.** Gladde of

NL

onstabiele oppervlakken, zoals ladders, kunnen ertoe leiden dat u het evenwicht verliest en daardoor de controle over de kettingzaag.

- **Wanneer een tak wordt gezaagd die onder spanning staat, dient u bedacht te zijn voor het terugveren.** Wanneer de spanning in de houtvezels wordt vrijgelaten, kan de tak die onder spanning staat de gebruiker raken en/of ervoor zorgen dat hij de controle over de kettingzaag verliest.
- **Wees buitengewoon voorzichtig wann-eer u kleine struiken en boompjes zaa-gt.** Het buigzame materiaal kan in de zaa-gketting vastraken en zo naar u toe worden geslagen of u uit uw evenwicht brengen.
- **Draag de kettingzaag altijd aan de voorste handgreep met uitgeschakelde motor en weg van uw lichaam. Wanneer u de kettingzaag vervoert of opbergt, moet u altijd de zwaardschede aanbrengen.** Wanneer u de kettingzaag op de juiste manier behandelt, vermindert dit de kans op ongewild contact met de bewegende kettingzaag.
- **Volg de instructies voor het smeren, het aanspannen van de ketting en verva-ngen van de toebehoren.** Een onjuist aangespannen of gesmeerde ketting kan breken of de kans op terugslag vergroten.
- **Houd de handgrepen droog, schoon en vrij van olie en vet.** Vettige handgrepen zijn glad en kunnen tot controleverlies leiden.
- **Snijd alleen hout. Gebruik de kettingzaag niet voor niet-geschikte doeleinden. Bijvoor-beeld: gebruik de kettingzaag niet om kunststof, metselwerk of bouwmaterialen die niet van hout zijn gemaakt te snijden.** Het gebruik van de kettingzaag voor werkzaamheden waarvoor hij niet geschikt is, kan leiden tot een gevaarlijke situatie.

Oorzaken en preventie van terugslag voor de gebruiker:

Terugslag kan optreden wanneer de neus of de punt van het zwaard een voorwerp raakt of wanneer het hout de kettingzaag afknelt in de zaagsnede.

Neuscontact kan er in sommige gevallen toe leiden dat er een plotse, hevige omgekeerde reactie optreedt, waardoor het zwaard omhoog wordt teruggeslagen in de richting van de gebruiker.

De kettingzaag afknellen langs de tip van het zwaard kan het zwaard snel in de richting van de gebruiker duwen.

Elk van deze reacties kan ertoe leiden dat u de controle over de kettingzaag verliest, wat kan leiden tot ernstige verwondingen. Vertrouw niet alleen op de veiligheidsvoorzieningen die in uw kettingzaag zijn ingebouwd. Als kettingzaaggebruiker moet u verschillende stappen ondernemen om ervoor te zorgen dat uw zaagwerk veilig is en geen letsel kan veroorzaken.

Terugslag is doorgaans het resultaat van misbruik van de machine en/of onjuiste gebruiksprocedures of omstandigheden en kunnen worden vermeden door gepaste maatregelen te nemen, zoals hieronder beschreven:

- **Houd het toestel stevig vast met duimen en vingers rond de handgrepen, de kettingzaag met beide handen bedienen en plaats uw lichaam en arm zo dat ze weerstand bieden aan de terugslagkrachten.** Terugslagkrachten kunnen door de gebruiker onder controle worden gehouden indien de juiste voorzorgsmaatregelen in acht zijn genomen. Laat de kettingzaag niet los.
- **Rek u niet uit en snijd niet boven schouderhoogte.** Dit helpt voorkomen dat u ongewild in contact komt met de punt en zorgt ervoor dat u ook in onverwachte omstandigheden een betere controle over de kettingzaag houdt.
- **Gebruik uitsluitend originele vervang-zwaarden en -kettingen.** Gebruik van niet-originele vervangzwaarden en -kettingen kunnen ertoe leiden dat de ketting breekt en/of terugslag veroorzaakt.
- **Volg de richtlijnen van de fabrikant voor het slijpen en onderhouden van de kettingzaag.** Het verminderen van de dieptestellerhoogte kan leiden tot verhoogd risico op terugslag.

Bijkomende waarschuwingen

Er zijn meldingen van het feit dat trillingen door handbediend gereedschap bij bepaalde personen kan bijdragen tot het zogenaamde Syndroom van Raynaud. De symptomen zijn mogelijks tintelingen, gevoelloosheid in en verbleken van de vingers wanneer aan koude blootgesteld. Erfelijke factoren, blootstelling aan koude en vochtigheid, dieet, roken en arbeid worden verondersteld om aan de ontwikkeling van deze symptomen bij te dragen. Er zijn maatregelen die door de gebruiker kunnen worden genomen om de gevolgen van de trillingen mogelijks te verminderen:

- Houd uw lichaam warm bij koud weer. Draag handschoenen om uw handen en polsen warm te houden tijdens het gebruik van het toestel. Men stelt



dat koud weer een belangrijke factor is die bijdraagt aan het Syndroom van Raynaud.

- Doe oefeningen om de bloeddorstroming te bevorderen na elke periode van gebruik.
- Neem regelmatig een pauze. Beperk de blootstellingduur per dag.

Wanneer u enige van de symptomen van deze aandoening ervaart, stop dan onmiddellijk met het gebruik van het toestel en raadpleeg uw dokter.

- De aangeraden zaagcapaciteit van deze kettingzaag is 153 mm (6 in.) en kleiner om de levensduur van het werktuig te verleggen en de veiligste manier van werken toe te laten.
- Takken met een grotere diameter zagen zal tot overdreven slijtage van het werktuig leiden. Takken met een maximumdiameter van 229 mm (9 in.) kunnen worden gezaagd, maar dit dient enkel zelden en voorzichtig te gebeuren.
- Het geïntegreerde getand stootblok is ontworpen om u bij het zagen te helpen. Wanneer dit tijdens het zagen tegen de tak wordt geduwd, biedt dit een stabiel steunpunt.
- Elke kettingzaag is mogelijk dodelijk indien het oneigenlijk wordt gebruikt. Het is ten zeerste aangewezen om een professionele opleiding te volgen inzake veiligheid en gebruik van dit werktuig.

BEWAAR DEZE HANDLEIDING. RAADP-LEEG DIT DOCUMENT GEREGELD EN GE-EF DE VOORSCHRIFTEN DOOR AAN EEN IEDER DIE DIT APPARAAT EVENTUEEL GAAT GEBRUIKEN. ALS U DIT APPARAAT UITLEENT, GEEF ER DAN OOK DEZE GEBRUIKERSHANDLEIDING BIJ.

Afdanking



Zet afgedankte elektrische apparaten niet bij het huishoudelijke afval. Laat ze recyclen in een recycling-centrum. Neem contact op met de autoriteiten of met uw leverancier om te weten wat de beste recyclingprocedure is.



Afzonderlijke afhaling van gebruikte producten en verpakkingsmateriaal zorgt ervoor dat materiaal kan worden gerecycled en hergebruikt. Het hergebruik van gerecycled materialen helpt milieuvuiling te voorkomen en vermindert de vraag naar grondstoffen.

Batteries



Aan het einde van hun gebruiksleven gooit u de batterijen op een milieuvriendelijke manier weg. De batterij bevat materiaal dat gevaarlijk is voor mens en milieu. Hij moet afzonderlijk worden verwijderd en afgevoerd naar een eenheid die lithiumionbatterijen aanvaardt.

NL

Symbolen

SYMBOOL	BETEKENIS/UITLEG
	Waarschuwingen in verband met uw veiligheid.
	Lees de gebruikershandleiding.
	Draag oogbescherming en gehoorbescherming als u dit.
	GEVAAR! Pas op voor terugslag.
	Zorg dat omstanders minstens 15 meter uit de buurt blijven van de plek waar gewerkt wordt.
	Met beide handen vasthoud-en.
	Stel niet aan regen bloot en gebruik niet in vochtige locaties.



Draag dikke antislip werkhandschoenen.



Vermijd bar neus contact.

NL

Voor Gebruik

Het veilig gebruik van dit product vereist dat u de eigenschappen van het product en de informatie in de gebruiksaanwijzing begrijpt. Voor u dit product gebruikt, dient u zich vertrouwd te maken met alle bedrijfseigenschappen en veiligheidseigenschappen.

1. Deksel kettinggeleider	2. Bescherming voorste handgreep /kettin-grem
3. Voorste handvat	4. Noodstop
5. Aan/Uit-schakelaar	6. Olietankdop
7. Oliepeilmeter	8. Getande stootblokken
9. kettingzaag	10. Kettinggeleider
11. Sleutel	12. Achterste handvat
13. Kettingspanningafstelschroef	14. Aandrijfwieldeksel
15. Aanspanmoeren kettingdeksel	16. Bout voor kettingzaagspanning
17. Aandrijfwiel	18. Batterijontgrendelknop
19. Olieuitlaat	20. Groef kettinggeleider
21. Kettingchakels	22. Zager
23. Velrichting	24. Gevarenzone
25. EOntsappingsroute	26. Richting van de val

27. Valkerf	28. Vel achtersnede
29. Scharnier	30. Snede aan de onderkant
31. Houd het werk af van de grond en houd steunbenen tot de tak is gesneden.	
32. Tak wordt over de hele lengte ondersteund.	
33. Zaag van bovenaf (overstuk) en vermijd om in de grond te zagen.	
34. Tak aan een uiteinde ondersteund.	
35. Onderstuk	36. Overstuk
37. Tak aan beide uiteinden ondersteund.	
38. Een tak in stukken zagen	
39. Sta aan de bovenzijde van de helling wanneer u zaag want de tak kan naar beneden rollen	

Accu's en acculader

Raadpleeg de handleiding van de accu en de lader.

Montage



WAARSCHUWING!

Om te vermijden dat het apparaat ongewild start en ernstige verwondingen veroorzaakt, verwijdert u altijd het batterijpack van het werktuig wanneer u onderdelen monteert.

Deze kettingzaag moet in elkaar worden gezet.

- 1 Schroef de aanspanmoeren van het kettingwieldeksel en verwijder het kettingwieldeksel.
- 2 De zaagketting moet in de richting van de kettingrotatie wijzen. Indien deze andersom wijst, draait u de ketting om.

- 3 Plaats de kettingschakels in de groeven van het zwaard.
- 4 Plaats de ketting zo dat er achteraan het zwaard een lus is.
- 5 Houd de ketting op zijn plaats op het zwaard en plaats de lus rond de omkeerster en zorg ervoor dat deze juist wordt gemonteerd. Zorg ervoor dat de geleideropening goed met de bouten past voor de kettingzaagspanning.
- 6 Plaats het kettingwieldeksel terug, draai de afstelbout van de kettingspanning in de richting van de wijzers van de klok tot de kettingzaagmachine correct is aangespannen. Het zwaard moet dan omhoog worden geduwd, de kettingspanning opnieuw gecontroleerd, span de ketting niet te strak aan.
- 7 Nadat de ketting goed is aangespannen, spant u de moeren opnieuw aan.

Opmerking: de zaagketting is voldoende aangespannen als het midden van de zaag 3 tot 4 mm van de bovenste rand kan worden opgetild. Wanneer u de zaag opnieuw start met een nieuwe zaagketting, laat deze dan 2 à 3 minuten draaien.

Stofdeksel /Batterijpack Verwijderen

Instal Verwijderen (zie *afb. 2*)

- 1 Lijn het batterijpack af met het batterij-compartiment op de kettingzaag.
- 2 Neem de kettingzaag stevig vast.
- 3 Druk het batterijpack in het batterijcom-partiment tot de sluiting op zijn plaats vastklikt.
- 4 U hoort een "klik" wanneer de batterij is geïnstalleerd.

Batterijpack Verwijderen (zie *afb. 2*)

- 1 Druk op de batterijontgrendelknop op de kettingzaag.
- 2 Neem de kettingzaag stevig vast en trek het batterijpack uit het handvat.

Werking

Voor elk gebruik kettingspanning controleren

- Trek de ketting in het midden onderaan het zwaard weg van het zwaard. De

opening tussen de zaag in de ketting en het zwaard moet tussen de 3 en 4 mm bedragen.

- Als u de kettingspanning moet aanspannen, raadpleeg dan het hoofdstuk "KETTINGSPANNING AFSTELLEN" verder in deze gebruiksaanwijzing.

Om terugslag te vermijden, volgt u deze veiligheidsrichtlijnen:

- Zaag nooit met de top van het zwaard! Wees voorzichtig wanneer u verder zaagt in een snede die u al voordien maakte!
- Start altijd te zagen met een kettingzaag die al draait.
- Zorg ervoor dat de zaagketting altijd goed is geslepen.
- Zaag nooit door meer dan één tak tegelijk! Wanneer u takken snoeit, wees dan voorzichtig en raak geen andere takken.
- Wanneer u kortzaagt, let er dan op dat de stammen erg dicht bij elkaar staan. Gebruik indien mogelijk een zaagtafel.

NL

Kettingolie controleren

Controleer de hoeveelheid olie in de kettingzaag door de oliepeilmeter af te lezen. Indien het oliepeil zich binnen het laatste derde van de oliepeilmeter bevindt, volgt u de stappen in het hoofdstuk "KETTING EN ZWAARD SMEREN" in deze gebruiksaanwijzing.

Kettingzaag vasthouden (zie *afb. 8*)

Houd de kettingzaag altijd vast met uw rechterhand aan het achterste handvat en uw linkerhand aan het voorste handvat. Houd beide handvatten vast zodat duimen en vingers rond de handvatten grijpen. Zorg ervoor dat uw linkerhand het voorste handvat vasthoudt zodat uw duim zich onderaan bevindt.

Vorbereidingen voor gebruik (zie *afb. 2*)

- 1 Voor u begint te werken, moet u het accupack in de machine installeren.
- 2 Start de machine: druk de inschakel-beveiliging in en druk dan op de aan-/uitschakelaar.

Het gebruik stopzetten (zie *afb. 2*)

- 1 Laat de aan/uit-schakelaar los om de kettingzaag te stoppen.

De kettingrem gebruiken (zie *afb. 22*)

Controleer voor gebruik altijd de werking van de kettingrem.

- Schakel de kettingrem in door uw linkerhand rond de voorste handgreep te draaien, waardoor de achterzijde van uw hand de hendel/handbescherming van de kettingrem naar de balk duwt terwijl de ketting snel ronddraait. Zorg ervoor dat u beide handen altijd op de zaaghandgrepen heeft.
- Reset de kettingrem weer naar de RUN-stand door de bovenzijde van de remhendel/handbescherming van de ketting vast te pakken en in de richting van de voorste handgreep te trekken.

NL



WAARSCHUWING!

Als de kettingrem de ketting niet onmiddellijk stopt of als de kettingrem niet in de RUN-stand blijft zonder hulp, dient u de zaag voor gebruik naar een erkend onderhoudsservice te brengen ter reparatie.

Kettingzaag gebruiken

Zorg er steeds voor dat u stevig op de grond staat en de kettingzaag met beide handen stevig vast heeft terwijl de motor draait.

Basistechnieken voor het vellen, afzagen van takken van een geveld boom en kortzagen van een boom (zie *afb. 9*)

Bomen vellen

Wanneer u met twee of meer personen tegelijkertijd zaagt en velt, moet het vellen op een andere plaats gebeuren dan het zagen en moet de afstand tenminste twee keer de hoogte van de te vellen boom bedragen. Bomen mogen niet worden geveld wanneer iemand in gevaar wordt gebracht, een leiding kan worden geraakt of materiële schade kan worden veroorzaakt. Als de boom met een stroomleiding in aanraking komt, breng dan de energiemaatschappij onmiddellijk hiervan op de hoogte. Stel u als bediener van de kettingzaag op een helling, boven de te vellen boom op, omdat de boom na de val waarschijnlijk bergaf zal rollen of glijden. Voor het vellen dient een vluchtweg te worden gepland en wanneer nodig vrijgemaakt te worden. De vluchtweg dient van de te verwachten vallijn schuin naar achteren weg te leiden, zoals getoond. Houd voor het vellen rekening met de natuurlijke helling van de boom, de plaats van grote

takken en de windrichting om de valrichting van de boom te kunnen beoordelen. Verwijder vuil, stenen, losse schors, spijkers, nieten en draad van de boom.

INKEPINGEN ZAGEN (EEN INKEPING IN EEN BOOM ZAGEN OM DE VALRICHTING TE BEPALEN) (zie *afb. 10*)

Zaag haaks op de valrichting een kerf met een diepte van 1/3 van de boomdiameter. Zaag eerst de onderste horizontale inkeping. Hierdoor voorkomt u het vastklemmen van de kettingzaag of van het zwaard bij het zagen van de tweede inkeping.

INKEPING VOOR HET VELLEN VAN DE BOOM ZAGEN (DE LAATSTE INKEPING ZAGEN BIJ HET VELLEN VAN EEN BOOM, AAN DE TEGENOVERGESTELDE KANT VAN DE EERSTE INKEPING) (zie *afb. 10*)

Zaag de inkeping voor het vellen van de boom minstens 50 mm boven de horizontale inkeping. Zaag de inkeping voor het vellen van de boom parallel met de horizontale inkeping. Zaag de inkeping slechts zo diep in dat er voldoende hout is om als scharnier te werken. Het verbindingsstuk verhindert dat de boom draait en in de verkeerde richting valt. Zaag het verbindingsstuk niet door. Als de inkeping voor het vellen van de boom in de buurt van het verbindingsstuk komt, moet de boom beginnen te vallen.

Als het erop lijkt dat de boom misschien niet in de gewenste richting valt of terugbuigt en de zaagketting vastklemt, onderbreekt u het zagen van de inkeping voor het vellen van de boom en gebruikt u een spie van hout, kunststof of aluminium om de inkeping te openen en om de boom in de gewenste valrichting te doen omslaan. Als de boom begint te vallen, verwijdert u de kettingzaag uit de inkeping, schakelt u de zaag uit, legt u deze neer en verlaat u het gevarenbereik via de geplande vluchtroute. Let op voor naar beneden vallende takken en struikel niet.

Takken van een geveld boom afzagen (zie *afb. 11*)

Wanneer u de takken van een geveld boom afzaagt, laat u grote, naar beneden gerichte takken eerst nog staan om steun te geven aan de stam die van de grond wordt afgehouden. Zaag kleine takken in één keer af. Zaag onder spanning staande takken van onderen naar boven om vastklemmen van de kettingzaag te



voorkomen.

Boomstam in stukken zagen (zie *afb. 12-15*)

Het is belangrijk dat u stevig staat en uw lichaamsgewicht gelijkmatig over beide voeten verdeelt. Haal indien mogelijk de stam van de grond af en ondersteun deze met takken, stammen of spieën.

Volg deze eenvoudige richtlijnen om gemakkelijker te kunnen zagen:

- Als de boomstam over de gehele lengte wordt ondersteund, zaagt u vanaf de bovenkant.
- Als de boomstam aan één kant wordt ondersteund, zaagt dan 1/3 van de boomdiameter van onderaf. Maak dan een laatste inkeping door van bovenaf te zagen tot in de eerste inkeping.
- Als de boomstam aan twee kanten wordt ondersteund, zaagt u 1/3 van de boomdiameter van bovenaf en zaagt u tot slot het laatste 2/3 van onderaf tot in de eerste inkeping.
- Ga bij zaagwerkzaamheden op een helling altijd hoger dan de boomstam staan. Verminder de aandrukkracht wanneer de stam bijna is doorgezaagd en blijf de handgrepen van de kettingzaag stevig vasthouden om volledige controle te behouden.

Laat de ketting de grond niet raken. Nadat u het zagen heeft voltooid, wacht u tot de zaagketting tot stilstand is gekomen voor u de kettingzaag beweegt. Schakel de motor altijd uit voordat u naar een andere boom gaat.

Onderhoud



WAARSCHUWING!

Verwijder het accupack altijd uit de machine voor u de kettingspanning controleert of de ketting afstelt. Draag beschermhandschoenen terwijl u de ketting, het zwaard of plaatsen rond de ketting aanraakt.

Kettingspanning afstellen (zie *afb. 2-7*)

- Maak de aanspanmoeren van het kettingdeksel met de meegeleverde sleutel los. De aanspanmoeren van het kettingdeksel moeten niet volledig worden verwijderd om de kettingspanning af te stellen.

- Draai de kettingafstelschroef in de richting van de wijzers van de klok om de kettingspanning te verhogen en tegen de richting van de wijzers van de klok om de kettingspanning te verlagen.
- Als de gewenste kettingspanning is ingesteld, spant u de aanspanmoeren van het kettingdeksel opnieuw aan.

Zwaard en ketting vervangen (zie *afb. 3-7*)

- Verwijder de batterij uit de kettingzaag.
- Verwijder de twee aanspanmoeren van het kettingdeksel van het kettingdeksel door ze met behulp van de sleutel tegen de richting van de wijzers van de klok te draaien.
- Verwijder het kettingdeksel van het montageoppervlak.
- Het zwaard en de ketting kunnen nu worden verwijderd door ze weg van de behuizing van de kettingzaag te kantelen en de ketting van het kettingwiel los te maken.
- Verwijder de oude ketting van het zwaard.
- Plaats de nieuwe kettingzaag in een lus en verwijder mogelijke kinken. De snijelementen moeten in de richting van de kettingrotatie wijzen. Als ze achterwaarts wijzen, draait u de lus om.
- Plaats de kettingdrijfstukken in de zwaardgroef.
- Plaats de ketting zo dat er een lus is aan de achterkant van het zwaard.
- Houd de ketting op zijn plaats op het zwaard en plaats de lus rond het kettingwiel.
- Plaats het kettingdeksel terug. Plaats het zwaard losjes tegen het montageoppervlak zodat de zwaardspijkers zich in de lange gleuf van het zwaard bevinden. Zorg ervoor dat de ketting over het kettingwiel is getild.
- Verwijder alle speling van de ketting door de kettingafstelschroef in de richting van de wijzers van de klok te draaien tot de ketting strak tegen het zwaard zit met de drijfstukken in de zwaardgroef. Plaats het kettingdeksel terug.
- Hef de tip van het zwaard op om te controleren of er nog speling is.
- Laat de tip van het zwaard los en draai de kettingafstelschroef een halve draai in de richting van de wijzers van de klok. Herhaal dit proces tot er geen speling meer is.
- Houd de tip van het zwaard omhoog en span de aanspanmoeren van het kettingdeksel aan door ze met de sleutel aan te draaien. De ketting is correct aangespannen wanneer er geen speling aan de onderkant van het

NL

zwaard bestaat, de ketting strak zit maar met de hand kan worden gedraaid zonder dat deze vast raakt.

Olie aan ketting en zwaard aanb-ingen

- Schroef het deksel los en verwijder het van de olietank.
- Giet olie in het oliereservoir en controleer de oliepeilmeter. Zorg ervoor dat er geen vuil in het oliereservoir terecht komt terwijl u met olie vult.
- Plaats de oliedop terug en draai deze vast.
- Met een volle olietank kunt u 20-40 minuten werken.

Kettingzaag vervoeren

Voor u de kettingzaag vervoert, moet u altijd de stekker uit het stopcontact trekken en de kettinghoes over zwaard en ketting plaatsen. Als verschillende zaagwerkzaamheden met de kettingzaag moeten worden uitgevoerd, moet de machine tussen de werkzaamheden worden uitgeschakeld.

Zwaardschede

De zwaardschede moet op de ketting en het zwaard worden geplaatst als de zaagwerkzaamheden voltooid zijn en wanneer de machine moet worden vervoerd.

De zaagketting slijpen (zie *afb. 16-21*)

Wanneer de ketting moeilijk in het hout dringt, moet deze als volgt worden geslepen:

- Plaats de ketting onder spanning.
- Plaats het zwaard in een schroefbank zodat de ketting kan glijden.
- Maak de vijl aan de vijlhouder vast en plaats deze in een hoek van 35°.
- Vijl in een voorwaartse beweging totdat de versleten delen van de snijranden zijn verdwenen.
- Tel het aantal vijlbewegingen die u aanbrengt als referentiebasis en vijl alle zagen met evenveel bewegingen.
- Als de dieptepeilmeter uit de mal uitsteekt nadat u deze een paar keer heeft gescherpt, reset u het peil. Gebruik een platte vijl. Tot slot rondt u de dieptemeter af.

OPMERKING: We raden u aan om diep of belangrijk slijpen door een onderhoudsagent te laten uitvoeren die uitgerust is met een elektrische slijper.

Onderhoud van het zwaard

- Wanneer u klaar bent met werken, reinigt u de groef en de delen die met olie zijn bedekt met een krabber.
- Schaaf regelmatig de zijkanten van de rails bij met een platte vijl. Als dit op lange termijn niet gebeurt, kunnen de over lappingen wegbreken en het zwaard d beschadigen.
- Als een rail hoger is dan de andere, is het nodig om deze even hoog te maken met een platte vijl en ze vervolgens af te schuren met een vijl of schuurpapier.



WAARSCHUWING!

Om ernstige letsels te vermijden, verwijdert u het accupack altijd van het werktuig wanneer u het reinigt of onderhoudswerken uitvoert .

Generel vedligholdelse

Voor elk gebruik dient u het gehele product te controleren om beschadigde, ontbrekende of losse onderdelen, zoals schroeven, moeren, bouten, doppen, etc. Maak alle binders en doppen stevig vast en gebruik dit product niet tot alle ontbrekende of beschadigde onderdelen vervangen zijn, Bel de Powerworks klantendienst voor hulp.

Vermijd het gebruik van oplosmiddelen wanneer u kunststof onderdelen schoonmaakt. De meeste kunststoffen zijn gevoelig voor schade door verschillende types van commerciële oplosmiddelen en kunnen door hun gebruik worden beschadigd. Gebruik schone doeken om vuil, stof, olie, vet, etc. te verwijderen.





WAARSCHUWING!

Laat op geen elk moment remvloeistoffen, benzine, producten op petroleumbasis, penetrerende oliën, etc. in contact komen met kunststof beschadigen, verzwakken of vernietigen, wat kan leiden tot ernstige letsels.

Enkel de onderdelen die op de onderdelenlijst voorkomen zijn bedoeld om te worden hersteld of vervangen door de klant. Alle andere onderdelen moeten worden vervangen door een geautoriseerd onderhoudscentrum.

Opslag

Product bewaren

- Verwijder het accupack van de machine voor u deze opbergt.
- Verwijder alle vreemde voorwerpen van de machine.
- Bewaar deze op een plaats die niet toegankelijk is voor kinderen.
- Houd weg van corrosieve stoffen, zoals tuinchemicaliën en dooizout.
- Bewaar en laad het accupak op een koele plaats. Temperaturen die hoger of lager zijn dan de normale omgevingstemperatuur verkorten de levensduur van een accupak.
- Bewaar accu's nooit wanneer ze niet zijn opgeladen. Bewaar accupacks in een laadtoestand van 30%-50%.
- Berg de accu op in een vochtvrije ruimte bij een temperatuur tussen 0-23 °C.
- Alle accu's verliezen na verloop van tijd hun laadcapaciteit. Hoe hoger de temperatuur, des te sneller verliest een accu zijn laadcapaciteit. Als u het apparaat voor lagere tijd niet gebruikt, moet u het accupak wel elke maand of twee maanden opladen. Zo verlengt u de levensduur van het accupak.

Probleemoplossing

PROBLEEM	MOGELIJKE OORZAAK	OPLOSSING
Zwaard en zaagketting worden warm en roken.	Controleer of de zaagkettingspanning te strak is aangespannen.	Spanning zaagketting.
	Geen olie in de olietank.	Olie bijvullen in de olietank.
	De uitlaatpoort wordt door afval geblokkeerd.	Zie gebruiksaanwijzing om het zwaard te verwijderen en afval te verwijderen.
	Olietank geblokkeerd door vuil.	Olietank reinigen en met schone olie hervullen.
	Zwaard en kettingolietankdop worden door vuil geblokkeerd.	Vuil van de oliedop verwijderen.
	Het kettingwiel of de geleidingswielen worden door vuil geblokkeerd.	Reinig en verwijder afval van het ketting- en geleidingswiel.

NL



NL

Motor loopt, maar ketting draait niet.	Kettingzaagspanning is te strak.	Zie Zaagkettingspanninggids eerder in deze gebruiksaanwijzing.
	Controleer het zwaard en de montage van de zaagketting.	Zie Zwaard en zaagketting vervangen eerder in deze gebruiksaanwijzing.
	Controleer het zwaard en de zaagketting op schade.	Verwijder de batterij uit de eenheid. Verwijder het zwaarddeksel en verwijder het zwaard en de zaagketting. Verwijder al het vuil van de zaagketting. Nadat het vuil is verwijderd, plaatst u de batterij terug en schakelt u de kettingzaag in. Als het kettingwiel draait, is uw motor in orde. Als het kettingwiel niet draait, neemt u contact op met de klantendienst.
Motor draait, ketting draait, maar zaagt niet.	Stompe ketting.	Slijp of vervang de zaagketting.
	Ketting achterste voren gemonteerd.	Zie Zwaard en zaagketting vervangen eerder in deze gebruiksaanwijzing.
	Kettingspanning kan te strak of te los zijn.	Zie Kettingspanning aanspannen in de gebruiksaanwijzing.

Kettingzaag start niet.	Kettingrem is geactiveerd.	Trek de kettingrem naar u toe tot de kettingrem is gedeactiveerd.
	Geen elektrisch contact tussen de kettingzaag en de batterij.	Om de batterij vast te maken, zorgt u ervoor dat de knipsluitingen op het batterijvak op hun plaats klikken.
	Het batterijpack is leeg.	Batterijpack opladen.
	De ontgrendelschakelaar en -hendel worden niet tegelijk ingedrukt.	Press down the lock-off lever and hold it, then depress the trigger to turn on the chainsaw.
	De batterij en het werktuig zijn te warm of te koud.	Raadpleeg het onderdeel m.b.t. het onderhoud van de batterij en de lader in de gebruiksaanwijzing.



Motor draait, maar zaag abnormaal	Motor stopt na ongeveer 3 seconden.	Batterij opladen.
	Als de machine stopt en tijdens het zagen piept, is deze in de veiligheidsmodus geschakeld. Dit beschermt de PCB tegen schade.	Laat de schakelaar los en start de kettingzaag opnieuw. Laat de kettingzaag het werk doen en forceer de insnede niet.
	Batterij is niet opgeladen	Batterij opladen. Raadpleeg de gebruiksaanwijzing van de batterij en lader voor de correct oplaadprocedure.
	De zaagketting moet worden gesmeerd en de wrijving zal toenemen indien niet correct onderhouden.	Zorg ervoor dat de ketting altijd wordt gesmeerd door ervoor te zorgen dat de zwaard- en kettingolie nooit leeg raken.
	Foutieve batterijopslagtemperatuur.	Laat het batterijpack afkoelen tot deze tot kamertemperatuur is afgekoeld.

*Als de fout niet is opgelost, wendt u zich tot uw verdeler en/of de dichtstbijzijnde Geautoriseerde Technische Dienst.

Technische Gegeven

EIGENDOM	WAARDE 40CS12(2000186)	WAARDE 40CS15(2000286)
Type	Snoerloos, batterij-aangedreven	Snoerloos, batterij-aangedreven
Maximale onbelaste snelheid	20m/s	20m/s
Lengte kettinggeleider	350 mm	400 mm
Kettingtype	CL14352TL	90PX056X
Zwaardtype	M1431452-1041TL	164MLEA041
Accupack zonder accu	40V110/40V220	40V110/40V220
Laadapparaat	40C120/40C60	40C120/40C60
Kettingstop	< 0.2s	< 0.2s
Capaciteit kettingolietank	180 ml	180 ml
Gewicht (accu niet inbegrepen)	3.6 kg	3.8 kg
Gemeten geluidsniveau	98 dB(A), K_{PA} : 3 dB(A)	98 dB(A), K_{PA} : 3 dB(A)
Gemeten geluidsdruk niveau	L_{WA} = 105 dB(A)	L_{WA} = 105 dB(A)
Gegarandeerd geluidsdruk niveau	L_{WA} = 108 dB(A)	L_{WA} = 108 dB(A)
vibratjonsnivå	< 5 m/s ² k = 1.5 m/s ²	< 5 m/s ² k = 1.5 m/s ²

NL