



2000186/2000286(40CS12/40CS15)



cramer.eu





40CS12 (2000186)
40CS15 (2000286)

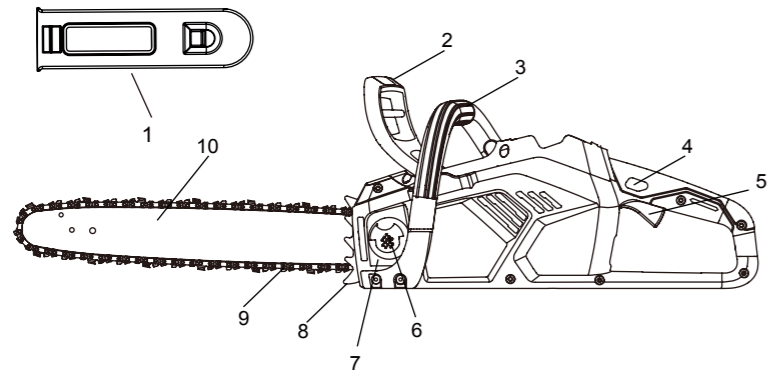


Fig. 1

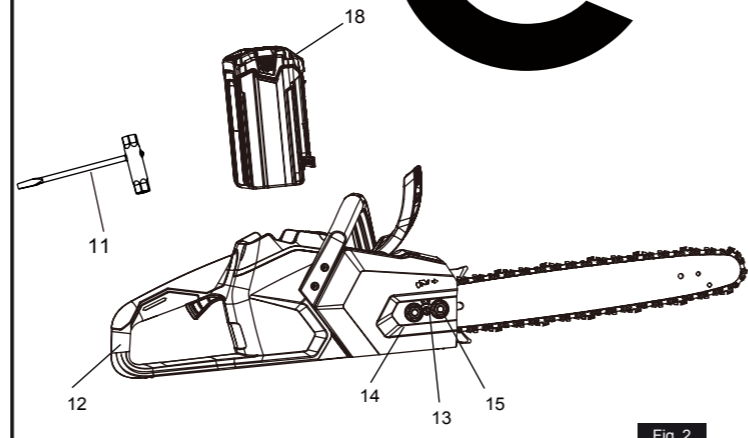


Fig. 2

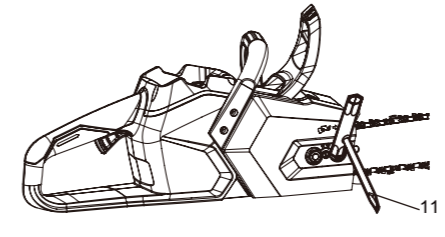


Fig. 3

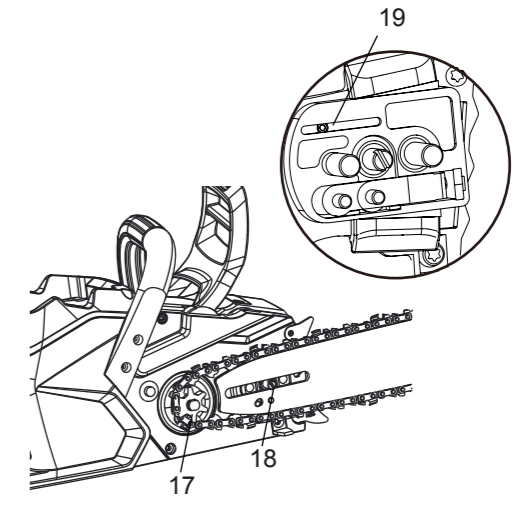


Fig. 4

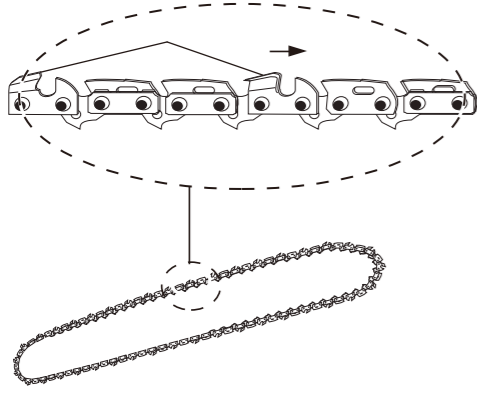


Fig. 5

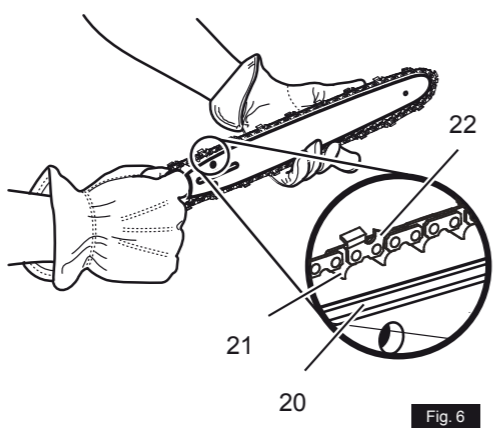


Fig. 6

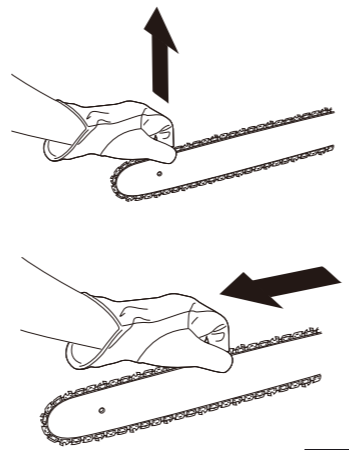


Fig. 7

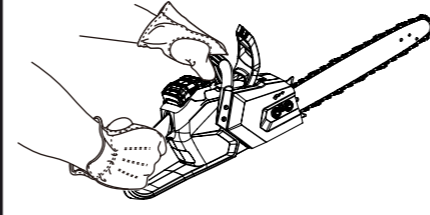


Fig. 8

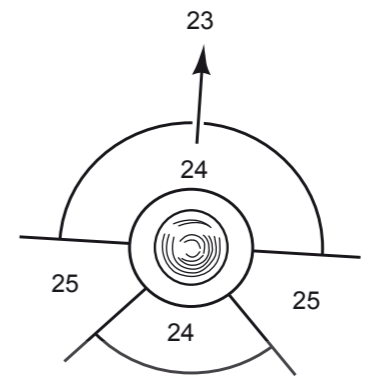


Fig. 9

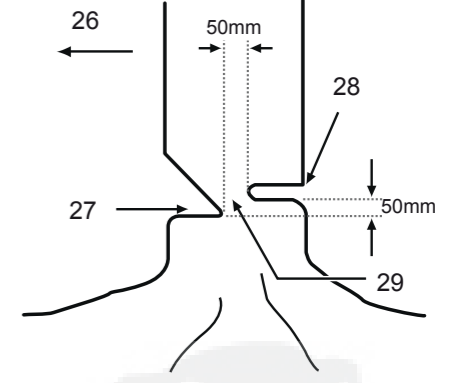


Fig. 10

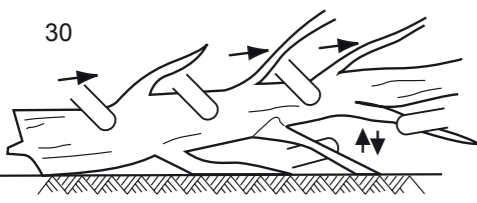


Fig. 11

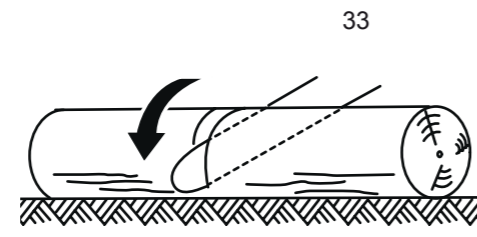


Fig. 12

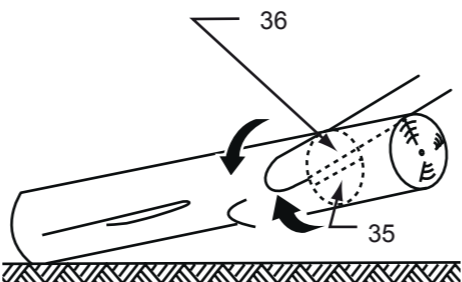


Fig. 13

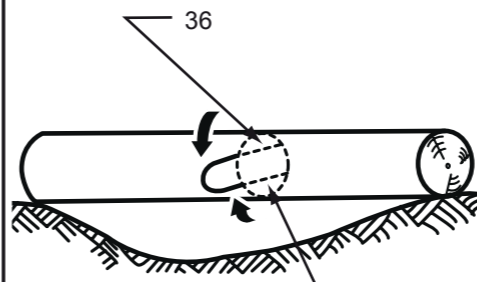


Fig. 14

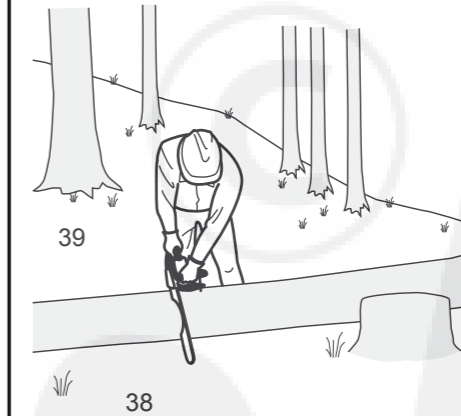


Fig. 15

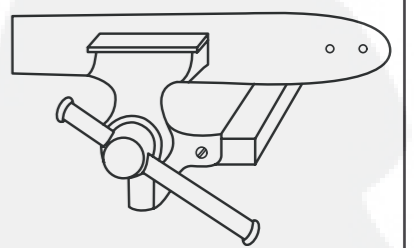


Fig. 16

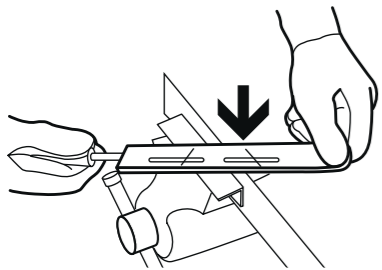


Fig. 17

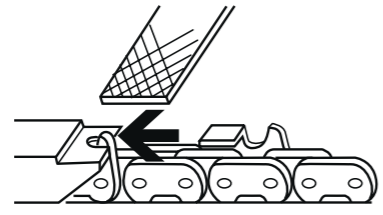


Fig. 18

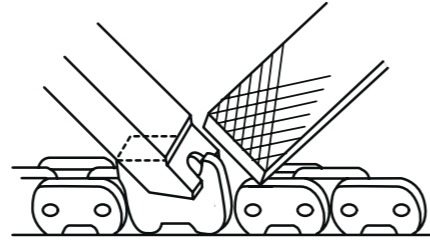


Fig. 19

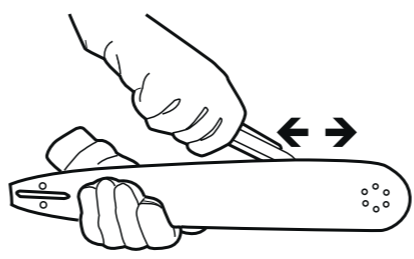


Fig. 20

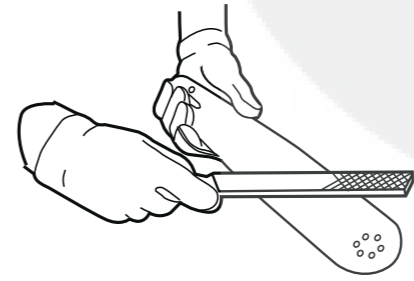


Fig. 21

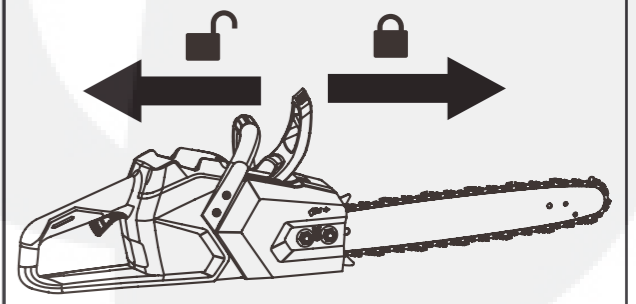


Fig. 22

Produktüberblick

Das Gerät wurde speziell im Hinblick auf hohe Zuverlässigkeit, einfache Bedienung und die Sicherheit des Bedieners entwickelt und hergestellt. Durch korrekte Pflege können Sie eine verlässliche Leistung und problemfreien Betrieb über viele Jahre sicherstellen.

Beschreibung Ihrer Kettensäge

Packliste

- | | | | |
|---|-------------------|---|---------------------|
| 1 | Kettensäge | 4 | Schraubenschlüssel |
| 2 | Schiene und Kette | 5 | Bedienungsanleitung |
| 3 | Schwertscheide | | |

Empfohlene Umgebungstemperatur:

ARTIKEL	TEMPERATUR
Lagertemperaturbereich der Kettensäge	-4 °F (-20 °C) ~ 158 °F (70 °C)
Betriebstemperaturbereich der Kettensäge	1.4 °F (-17 °C) ~ 104 °F (40 °C)
Ladetemperatur	41 °F (5°C) ~ 125.6 °F (52 °C)
Betriebstemperatur des Ladegerätes	39 °F (4°C) ~ 104 °F (40 °C)
Lagertemperatur der Akkus	1 Jahr 32 °F (0°C) ~ 73 °F (23 °C)
	3 Monate 32 °F (0°C) ~ 113 °F (45°C)
	1 Monat 32 °F (0°C) ~ 140 °F (60 °C)
Entladetemperatur der Akkus	6.8 °F (-14 °C) ~ 149 °F (65°C)

Sicherheitsvorkehrungen

DE

i Lesen Sie sorgfältig all Sicherheitshinweise und Anleitungen in dieser Bedienungsanleitung durch, bevor Sie diese Kettensäge benutzen. Bewahren Sie diese Bedienungsanleitung zum späteren Nachlesen auf.

CE Diese Kettensäge erfüllt die CE Sicherheitsnormen und Richtlinien in Bezug auf elektromagnetische Verträglichkeit, Maschinen und Niederspannung.

Vorgesehene Verwendung

Diese Kettensäge wurde zum Sägen von Zweigen, Ästen, Stämmen und Balken mit einem Durchmesser, der durch die Schnittlänge der Führungsschiene bestimmt wird, entwickelt. Sie darf ausschließlich zum Schneiden von Holz verwendet werden. Sie darf ausschließlich von Erwachsenen und nur im Freien verwendet werden.

Verwenden Sie die Kettensäge nicht für andere, als die oben aufgeführten Zwecke!

Dieses Produkt darf nicht im Rahmen professioneller Baumarbeiten eingesetzt werden. Das Werkzeug darf nicht von Kindern oder Personen, die nicht die erforderliche persönliche Schutzausstattung und Kleidung tragen, verwendet werden.

Šalutiniai pavojai:

Net tuo atveju, jei rankis naudojamas pagal jo paskirt, visada yra šalutinis pavojus, nuo kurio apsisaugoti nemanoma. Pagal rankio tip ir konstrukcij galimi šie pavojai:

- Prisiilietimas prie atvir pjūlo grandins dantuk (sipjovimo pavojus);
- Prieiga prie besisukanios pjūlo grandins (sipjovimo pavojus);
- Nenumatytas, staigus kreipiamosios pjūvimo juostos judėjimas (sipjovimo pavojus);
- Grandininio pjūlo detalės atsiskyrimas ir sviedimas (sipjovimo / smigimo pavojus);

- Pjaunamo ruošinio dali sviedimas;
- Smulkiu ruošinio dulkiu ik vpimas;
- Odos prisilietimas prie tepalo;
- Klausos praradimas, jei darbo metu nedvimos btinos klausos apsaugos priemons.

Allgemeine Sicherheitswarnungen Für Elektrowerkzeuge



Lesen Sie alle Sicherheitshinweise und Anweisungen.
Versäumnisse bei der Einhaltung der Sicherheitshinweise und Anweisungen können elektrischen Schlag, Brand und/oder schwere Verletzungen verursachen.

Bewahren Sie alle Sicherheitshinweise und Anweisungen für die Zukunft auf. Der in den Sicherheitshinweisen verwendete Begriff „Elektrowerkzeug“ bezieht sich auf netzbetriebene Elektrowerkzeuge (mit Netzkabel) und auf akkubetriebene Elektrowerkzeuge (ohne Netzkabel).

Arbeitsplatzsicherheit

- **Halten Sie Ihren Arbeitsbereich sauber und gut beleuchtet.** Unordnung oder unbeleuchtete Arbeitsbereiche können zu Unfällen führen.
- **Arbeiten Sie mit dem Elektrowerkzeug nicht in explosionsgefährdeter Umgebung, in der sich brennbare Flüssigkeiten, Gase oder Stäube befinden.** Elektrowerkzeuge erzeugen Funken, die den Staub oder die Dämpfe entzünden können.
- **Halten Sie Kinder und andere Personen während der Benutzung des Elektrowerkzeugs fern.** Bei Ablenkung können Sie die Kontrolle über das Gerät verlieren.

Elektrische Sicherheit

- **Vermeiden Sie Körperkontakt mit geerdeten Oberflächen, wie von Rohren, Heizungen, Herden und Kühlschränken.** Es besteht ein erhöhtes Risiko durch elektrischen Schlag, wenn Ihr Körper geerdet ist.
- **Halten Sie Elektrowerkzeuge von Regen oder Nässe fern.** Das Eindringen von Wasser in ein Elektrowerkzeug erhöht das Risiko eines elektrischen Schlages.

Sicherheit von Personen

- **Seien Sie aufmerksam, achten Sie darauf, was Sie tun, und gehen Sie mit Vernunft an die Arbeit mit einem Elektrowerkzeug. Benutzen Sie kein Elektrowerkzeug, wenn Sie müde sind oder unter dem Einfluss von Drogen, Alkohol oder Medikamenten stehen.** Ein Moment der Unachtsamkeit beim Gebrauch des Elektrowerkzeuges kann zu ernsthaften Verletzungen führen.
- **Tragen Sie persönliche Schutzausrüstung und immer eine Schutzbrille.** Das Tragen persönlicher Schutzausrüstung, wie Staubmaske, rutschfeste Sicherheitsschuhe, Schutzhelm oder Gehörschutz, je nach Art und Einsatz des Elektrowerkzeuges, verringert das Risiko von Verletzungen.
- **Vermeiden Sie eine unbeabsichtigte Inbetriebnahme. Vergewissern Sie sich, dass das Elektrowerkzeug ausgeschaltet ist, bevor Sie es an die Stromversorgung und/oder den Akku anschließen, es aufnehmen oder tragen.** Wenn Sie beim Tragen des Elektrowerkzeuges den Finger am Schalter haben oder das Gerät eingeschaltet an die Stromversorgung anschließen, kann dies zu Unfällen führen.
- **Entfernen Sie Einstellwerkzeuge oder Schraubenschlüssel, bevor Sie das Elektrowerkzeug einschalten.** Ein Werkzeug oder Schlüssel, der sich in einem drehenden Geräteteil befindet, kann zu Verletzungen führen.
- **Vermeiden Sie eine abnormale Körperhaltung. Sorgen Sie für einen sicheren Stand und halten Sie jederzeit das Gleichgewicht.** Dadurch können Sie das Elektrowerkzeug in unerwarteten Situationen besser kontrollieren.
- **Tragen Sie geeignete Kleidung. Tragen Sie keine weite Kleidung oder Schmuck. Halten Sie Haare, Kleidung und Handschuhe fern von sich bewegenden Teilen.** Lockere Kleidung, Schmuck oder lange Haare können von sich bewegenden Teilen erfasst werden.
- **Wenn Staubabsaug- und -auffangeinrichtungen montiert werden können, vergewissern Sie sich, dass diese angeschlossen sind und richtig verwendet werden.** Verwendung einer Staubabsaugung kann Gefährdungen durch Staub verringern.

Sorgfältiger Umgang mit und Gebrauch von Elektrowerkzeugen



- **Überlasten Sie das Gerät nicht. Verwenden Sie für Ihre Arbeit das dafür bestimmte Elektrowerkzeug.** Mit dem passenden Elektrowerkzeug arbeiten Sie besser und sicherer im angegebenen Leistungsbereich.
- **Benutzen Sie kein Elektrowerkzeug, dessen Schalter defekt ist.** Ein Elektrowerkzeug, das sich nicht mehr ein- oder ausschalten lässt, ist gefährlich und muss repariert werden.
- **Ziehen Sie den Stecker aus der Steckdose und/oder entfernen Sie den Akku, bevor Sie Geräteeinstellungen vornehmen, Zubehörteile wechseln oder das Gerät weglegen.** Diese Vorsichtsmaßnahme verhindert den unbeabsichtigten Start des Elektrowerkzeuges.
- **Bewahren Sie unbenutzte Elektrowerkzeuge außerhalb der Reichweite von Kindern auf.** Lassen Sie Personen das Gerät nicht benutzen, die mit diesem nicht vertraut sind oder diese Anweisungennicht gelesen haben. Elektrowerkzeuge sind gefährlich, wenn Sie von unerfahrenen Personen benutzt werden.
- **Pegen Sie Elektrowerkzeuge mit Sorgfalt. Kontrollieren Sie, ob bewegliche Teile einwandfrei funktionieren und nicht klemmen, ob Teile gebrochen oder so beschädigt sind, dass die Funktion des Elektrowerkzeuges beeinträchtigt ist.** Lassen Sie beschädigte Teile vor dem Einsatz des Gerätes reparieren. Viele Unfälle haben ihre Ursache in schlecht gewarteten Elektrowerkzeugen.
- **Halten Sie Schneidwerkzeuge scharf und sauber.** Sorgfältig gep17 egte Schneidwerkzeuge mit scharfen Schneidkanten verkleben sich weniger und sind leichter zu führen.
- **Verwenden Sie Elektrowerkzeug, Zubehör,Einsatzwerkzeuge usw. entsprechend diesen Anweisungen.** Berücksichtigen Sie dabei die Arbeitsbedingungen und die auszuführende Tätigkeit. Der Gebrauch von Elektrowerkzeugen für andere als die vorgesehenen Anwendungen kann zu gefährlichen Situationen führen.

Benutzung des akkubetriebenen werkzeugsund pflege

- **Laden Sie den Akku Ihres Geräts nur mit einem vom Hersteller angegebenen Ladegerät auf.** Ein für einen bestimmten Akku-Typ geeignetes Ladegerät kann einen Brand verursachen, wenn es mit einem anderen Akku-Typ verwendet wird.
- **Für jedes Akku-Gerät muss ein spezi sches Akku-Typ verwendet**

werden. Die Verwendung eines anderen Akkus kann zu einem Brand führen.

- **Halten Sie einen nicht verwendeten Akku von metallischen Objekten fern, wie beispielsweise Büroklammern, Münzen, Schlüsseln, Schrauben,Nägeln oder allen anderen Objekten, die zu einer Verbindung der Kontakte führen können, denn dies kann Verbrennungen oder Brände auslösen.** Der Kurzschluss der Kontakte des Akkus kann zu Verbrennungen oder Bränden führen.
- **Vermeiden Sie jeden Kontakt mit der Akku17 üssigkeit, die in Folge einer unsachgemäßen Verwendung ausläuft. Wenn Akku17 üssigkeit verspritzt wurde, muss der betroffene Bereich mit klarem Wasser abgespült werden.** Suchen Sie einen Arzt auf, wenn Flüssigkeit in die Augen geraten ist. Verspritzte Akku17 üssigkeit kann zu Reizungen oder Verbrennungen führen.

Reparatur

- **Lassen Sie Ihr Elektrowerkzeug nur von quali ziertem Fachpersonal und nur mit Original-Ersatzteilen reparieren.** Damit wird sichergestellt,dass die Sicherheit des Elektrowerkzeuges erhalten bleibt.

Sicherheitshinweise für kett-ensägen

- **Halten Sie das strombetriebene Werkzeug nur an den isolierten Griff17 ächen, da die Kettensäge auf verdeckte Kabel treffen könnte.** Kettensägen, die in Kontakt mit Kabeln geraten, die unter Strom stehen,könnten selbst unter Strom geraten, so dass der Benutzer einen Stromschlag erleidet.
- **Halten Sie beim Betrieb der Kettensäge Körperteile von der Kettensäge fern! Achten Sie vor dem Starten der Kettensäge darauf, dass diese nichts berührt!** Ein kurzer Moment der Unachtsamkeit bei der Arbeit mit der Kettensäge kann dazu führen, dass Ihre Kleidung oder Teile Ihres Körpers sich in der Kettensäge verfangen.
- **Halten Sie das Gerät immer mit der rechten Hand am hinteren Griff und mit der linken Hand am Vordergriff.** Ein Halten der Kettensäge in umgekehrter Weise erhöht das Risiko einer Verletzung und sollte nicht erfolgen.
- **Tragen Sie eine Sicherheitsbrille und Gehörschutz.** Es wird das Tragen

DE

weiterer Schutzausstattung für Kopf, Hände, Beine und Füße empfohlen. Hinreichende Schutzkleidung verringert das Verletzungsrisiko durch umherliegende Teile oder unbeabsichtigten Kontakt mit der Kettensäge.

- **Arbeiten Sie mit der Kettensäge nicht in einem Baum!** Der Betrieb einer Kettensäge während man sich auf einem Baum befindet kann zu Verletzungen führen.
- **Achten Sie immer auf einen festen Stand und arbeiten Sie mit der Kettensäge nur, während Sie auf einer festen, sicheren und ebenen Oberfläche stehen.** Rutschige oder unsichere Oberflächen, wie Leitern zum Beispiel, können zu einem Gleichgewichtsverlust oder einem Verlust der Kontrolle über die Kettensäge führen.
- **Seien Sie beim Sägen eines Asts, der unter Spannung steht, auf der Hut vor dem Zurückschnellen!** Wenn die Spannung in den Holzfasern gelöst wird, kann der unter Spannung stehende Ast dem Anwender entgegen schlagen und/oder zu einem Verlust der Kontrolle über die Kettensäge führen.
- **Schneiden Sie Buschwerk und junge Bäume mit äußerster Vorsicht!** Das dünne Material kann von der Kettensäge erfasst und gegen Sie geschleudert werden, oder Sie aus dem Gleichgewicht bringen.
- **Tragen Sie die Kettensäge am Vordergriff und halten Sie sie dabei von ihrem Körper fern. Die Kettensäge muss ausgeschaltet sein.** Schieben Sie bei Transport oder Lagerung immer die Abdeckung über die Führungsschiene. Ordnungsgemäßer Umgang mit der Kettensäge reduziert die Wahrscheinlichkeit eines unbeabsichtigten Kontakts mit der sich in Bewegung befindlichen Sägekette.
- **Befolgen Sie die Anweisungen zum Ölen, dem Spannen der Kette und dem Austausch von Zubehörteilen.** Nicht ordnungsgemäß gespannte oder geölte Ketten können kaputt gehen und es besteht die erhöhte Gefahr eines Rückschlags.
- **Halten Sie die Griffe trocken, sauber und frei von Öl und Schmierstoffen.** Schmierige, verölte Griffe sind rutschig, was zu einem Kontrollverlust führen kann.
- **Schneiden Sie ausschließlich Holz!** Verwenden Sie die Kettensäge nicht für Zwecke, für die sie nicht vorgesehen ist! Zum Beispiel: Verwenden Sie die Kettensäge nicht zum Schneiden von Plastik, Mauerwerk oder nicht-hölzernen Baumaterialien. Der Einsatz der Kettensäge für Arbeiten, für die

sie nicht vorgesehen ist, kann zu gefährlichen Situationen führen.

Gründe für einen rückschlag und wie man einen rückschlag vermeidet:

Ein rückschlag kann auftreten, wenn die Nase bzw. Spitze der Führungsschiene ein Objekt berührt, oder das Holz nach innen gedrückt wird und die Sägekette so im Schnitt eingeklemmt wird. Ein Kontakt mit der Spitze kann in manchen Fällen zu einer plötzlichen, entgegengesetzten Reaktion führen, wobei die Führungsschiene hoch und zurück gegen den Benutzer geschlagen wird.

Ein Einklemmen der Sägekette entlang der Oberseite der Führungsschiene kann möglicherweise bewirken, dass die Führungsschiene schnell zurück gegen den Benutzer gedrückt wird.

Beide Vorkommnisse können dazu führen, dass Sie die Kontrolle über die Säge verlieren, was wiederum zu schweren Verletzungen führen kann. Verlassen Sie sich nicht ausschließlich auf die in Ihre Säge eingebauten Sicherheitsvorrichtungen! Als Benutzer einer Kettensäge sollten Sie verschiedene Maßnahmen ergreifen, um Ihre Sägearbeiten unfall- bzw. Verletzungsfrei zu halten.

Ein rückschlag ist die Folge einer falschen Verwendung des Werkzeugs und/oder einer falschen Arbeitsweise bzw. falschen Arbeitsbedingungen und kann durch Ergreifen der folgenden Vorsichtsmaßnahmen vermieden werden:

- **Achten Sie jederzeit auf einen festen Griff bei dem Daumen und Finger die Griffe der Kettensäge umfassen und halten sie beide Hände an der Säge.** Halten Sie Körper und Arm so, dass es Ihnen möglich ist, den Kräften eines Rückschlags zu widerstehen.
- **Die Kräfte eines Rückschlags können durch den Benutzer unter Kontrolle gehalten werden, wenn die richtigen Vorsichtsmaßnahmen ergriffen werden.** Lassen Sie die Kettensäge nicht los!
- **Überstrecken Sie sich nicht und sägen Sie nicht höher als Schulterhöhe.** Das hilft, unbeabsichtigten Kontakt mit der Spitze zu vermeiden und ermöglicht eine bessere Kontrolle der Kettensäge in unerwarteten Situationen.
- **Verwenden Sie ausschließlich die durch den Hersteller vorgeschriebenen Ersatzschiene und Ketten.** Falsche Ersatzschiene und -ketten können Kettenbruch und/oder Rückschlag verursachen.
- **Befolgen Sie die Anweisungen des Herstellers zum Schärfen und zur Pflege der Sägekette.** Eine Verringerung der Höhe der Tiefenlehre kann zu



verstärktem Rückschlag führen.

Weitere warnhinweise

Vibrationen von mit der Hand gehaltenen Werkzeugen können bei einigen Personen zu einem Zustand, der Raynaud Syndrom genannt wird, führen. Symptome sind u.a. Kribbeln, Taubheitsgefühl und episodische Weißfärbung der Finger und treten normalerweise bei Kälte auf. Man geht davon aus, dass ererbte Faktoren, Kälte und Feuchtigkeit, Essgewohnheiten, Rauchen und Arbeitsweise zur Entwicklung dieser Symptome beitragen. Der Anwender kann Maßnahmen ergreifen, um die Auswirkungen der Vibrationen möglicherweise zu verringern:

- Halten Sie den Körper bei Kälte warm. Tragen Sie beim Betrieb des Geräts Handschuhe, um Hände und Handgelenke warm zu halten. Berichten Sie bei kaltem Wetter ein wesentlicher Faktor, der zum Raynaud Syndrom beiträgt.
- Betätigen Sie sich nach jedem Einsatz körperlich, um den Blutkreislauf zu steigern.
- Machen Sie regelmäßig Pausen. Beschränken Sie die Beanspruchung pro Tag.

Sollten bei Ihnen Symptome dieses Zustands auftreten, stellen Sie unverzüglich den Betrieb ein und suchen Sie in Hinsicht auf die Symptome einen Arzt auf.

- Die empfohlene Schnittkapazität dieser Kettensäge beträgt bis zu 153 mm (6 in.); dies dient einer erhöhten Sicherheit und verlängert die Lebensdauer des Werkzeugs. Das Schneiden von Stämmen mit einem größeren Durchmesser führt zu einer verstärkten Abnutzung Ihres Werkzeugs. Es können Stämme mit einem maximalen Durchmesser von bis zu 229 mm (9 in.) geschnitten werden, dies sollte allerdings nur gelegentlich und mit Vorsicht erfolgen.
- Der integrierte Stoßbügel mit Ablängdornen ist dafür vorgesehen, das Schneiden zu unterstützen. Wenn dieser während des Schneidens gegen den Stamm gedrückt wird, bietet er einen stabileren Lagerpunkt.
- La capacité de coupe recommandée de cette tronçonneuse est de 153mm (6") au maximum afin de prolonger la vie de l'outil et de permettre une utilisation plus sûre. La coupe de bûches d'un diamètre supérieur à celui-ci entraînera une usure prématurée de votre outil. Des bûches d'un diamètre maximal supérieur à 229mm (9") peuvent être coupées, mais cela doit être

fait de façon exceptionnelle et avec précaution.

- Jede Kettensäge ist potenziell lebensgefährlich, wenn sie nicht sachgemäß eingesetzt wird! Es wird mit Nachdruck empfohlen, dass Sie an einer professionellen Schulung über die Sicherheit und die Benutzung dieses Werkzeugs teilnehmen.

DE

BEWAHREN SIE DIESE ANWEISUNGEN AUF. LESEN SIE REGELMÄSSIG DARIN NACH UND ERKLÄREN SIE SIE JEDER PERSON, DIE DIESES GERÄT EVENTUELL BENUTZEN WILL. WENN SIE DIESES GERÄT VERLEIHEN, GEBEN SIE AUCH DIESE BEDIENUNGSANLEITUNG MIT.

Entsorgung des geräts



Werfen Sie elektrische Geräte nicht in den Hausmüll. Geben Sie diese Geräte bei Recyclingzentren ab. Wenden Sie sich an die entsprechenden Behörden oder an Ihren Händler, um Auskünfte über das.




Getrennte Sammlung gebrauchter Produkte und Verpackungen erlaubt die Wiederverwertung von Materialien. Die Wiederverwendung von Materialien hilft Umweltverschmutzung zu verhindern und reduziert den Bedarf an Rohmaterialien.



Entsorgen Sie Akkus am Ende der Nutzungsdauer und achten auf unsere Umwelt. Der Akku enthält Material, das für Sie und die Umwelt schädlich ist. Er muss daher separat in einer Einrichtung, die Lithium-Ionen Batterien annimmt, entsorgt werden.

Símbolo

SÍMBOLO	BEZEICHNUNG/ERLÄUTERUNG
	Sicherheitsvorkehrungen, die sich auf ihre Sicherheit auswirken.

	Die Bedienungsanleitung les-en. Alle Informationen sorgfältig durchlesen, um zufriedenen und sicheren Gebrauch zu gewährleisten.
	Tragen Sie bei der Verwendung dieses Geräts eine Schutzbrille und einen Gehörschutz.
	ACHTUNG! Hüten Sie sich vor Rückschlag.
	Halten Sie alle Zuschauer, besonders Kinder und Tiere, mindestens 15m vom Arbeitsbereich fern.
	Mit beiden Händen halten.
	Do not expose to rain or damp conditions.
	Tragen Sie dicke und rutschfeste Arbeitshandschuhe.
	Vermeiden Sie Bar-Nase-Kontakt.

Vor dem Betrieb

Für die sichere Benutzung dieses Grills ist Verständnis der Produkteigenschaften und der Information in dieser Bedienungsanleitung erforderlich. Machen Sie sich vor Gebrauch dieses Produkts mit allen Betriebsvorgängen und Sicherheitsregeln vertraut.

1. Abdeckung Führungsschiene	2. Schutzvorrichtung für den Vordergriff / Kettenbremse
3. Vorderer Griff	4. Knopf zum Entriegeln der Sicherheitssperre
5. Auslöser	6. Öltankdeckel

7. Ölmesstab	8. Ablängdornen
9. Kettensäge	10. Führungsschiene
11. Schraubenschlüssel	12. Hinterer Griff
13. Kettenspannschraube	14. Zahnkranzabdeckung
15. Schrauben zum Festziehen der Zahnkranzabdeckung	16. Schraube für Kettenspannung
17. Zahnkranz	18. Knopf zum Lösen des Akkus
19. Ölauslass	20. Schienennut
21. Kettenantriebsglieder	22. Schneider
23. Fällrichtung	24. Gefahrenzone
25. Fluchtroute	26. Fallrichtung
27. Fallkerb	28. Fällschnitt
29. Bruchleiste	30. Entasten
31. Arbeiten Sie oberhalb des Bodens - stützende Äste belassen bis der Stamm geschnitten ist.	
32. Baumstamm über die gesamte Länge gestützt.	
33. Von oben schneiden (Oberschnitt); vermeiden Sie das Schneiden von Erde.	
34. Baumstamm an einem Ende gestützt.	
35. Unterschnitt	36. Oberschnitt
37. Baumstamm an beiden Enden gestützt.	
38. Einen Baumstamm ablängen	
39. Stellen Sie sich beim Sägen auf die höher gelegene Seite, da der Stamm ins Rollen geraten könnte.	

Akkus und Akku-Ladegerät

Siehe Akku- und Ladegerät-Bedienungsanleitung.

Montage



WARNUNG!

Entfernen Sie beim Anschließen von Teilen immer das Akkupack aus dem Werkzeug um ein versehentliches Einschalten, das schwere Personenschäden verursachen könnte, zu vermeiden.

Diese Kettensäge muss montiert werden.

- 1 Lösen Sie den Knopf zum Festziehen der Zahnkranzabdeckung und nehmen Sie die Zahnkranzabdeckung ab.
- 2 Die Sägekette sollte auf die Richtung der Kettenrotation ausgerichtet sein. Drehen Sie die Schlinge um, falls sie nach hinten gerichtet sein sollte.
- 3 Setzen Sie die Kettenglieder in die Schienennut.
- 4 Positionieren Sie die Kette so, dass sich auf der Rückseite der Schiene eine Schlinge befindet.
- 5 Halten Sie die Kette in ihrer Position auf der Schiene fest und führen Sie die Schlinge um den Zahnkranz. Achten Sie dabei darauf, dass sie richtig sitzt. Vergewissern Sie sich, dass die Schraube für die Kettenspannung gut in die Öffnung passt.
- 6 Setzen Sie die Zahnkranzabdeckung wieder auf, drehen Sie den Kettenspannknopf im Uhrzeigersinn bis die Sägekette ordnungsgemäß gespannt ist. Die Führungsschiene muss dann nach oben gedrückt werden; prüfen Sie noch einmal die Kettenspannung; die Kettenspannung darf nicht zu hoch sein!
- 7 Nachdem die Kette gut gespannt ist, ziehen Sie den Knopf wieder fest.

HINWEIS: Die Sägekette hat die richtige Spannung, wenn sie in der Mitte der Schiene um 3mm bis 4mm von der Oberkante der Schiene angehoben werden kann. Wenn Sie die Kettensäge mit einer neuen Sägekette starten, lassen Sie sie zunächst für 2-3 Minuten laufen.

Installation/Einsetzen des Akkus

Einsetzen des Akkus (Siehe Abb 2)

- 1 Richten Sie den Akkupack mit dem Akkufach der Kettensäge aus.
- 2 Halten Sie die Kettensäge fest.
- 3 Schieben Sie den Akkupack in das Akkufach, bis die Lasche einrastet.
- 4 Sie sollten ein "Klick" hören, nachdem der Akku eingelegt ist.

Akkupack Entfernen (Siehe Abb 2)

- 1 Drücken Sie den Knopf zum Lösen des Akkus der Kettensäge.
- 2 Halten Sie die Kettensäge fest und ziehen den Akkupack aus dem Griff heraus.

Ablegen des tragegeschirrs

Vor jeder verwendung die ketten-spannung prüfen

- Ziehen Sie die Kette in der Mitte der Schiene an der Unterseite der Schiene von der Schiene weg. Der Abstand zwischen den Schneidern der Kette und der Schiene sollte zwischen 3 mm und 4 mm betragen.
- Falls es nötig sein sollte, die Kettenspannung nachzustellen, lesen Sie bitte den Abschnitt „EINSTELLEN DER KETTENSPANNUNG „ weiter unten in dieser Anleitung.

Befolgen Sie zur Vermeidung eines Rückschlags bitte die folgenden Sicherheitshinweise:

- Schneiden Sie niemals mit der Spitze der Führungsschiene! Seien Sie vorsichtig, wenn sie an Schnitten weiter arbeiten, an denen sie bereits gearbeitet haben!
- Beginnen Sie mit einem Schnitt erst, wenn die Kettensäge bereits läuft.
- Achten Sie darauf, dass die Sägekette immer gut geschärft ist.
- Schneiden Sie niemals durch mehrere Äste bzw. Stämme auf einmal! Achten Sie beim Schneiden von Ästen darauf, dass Sie mit keinen anderen Ästen in Kontakt geraten.
- Achten Sie beim Querschneiden auf sehr nahe stehende Stämme. Verwenden Sie, sofern möglich, einen Sägebock.

Prüfen des kettenöls

Prüfen Sie anhand des Ölmesstabs die Menge des Öls in der Kettensäge. Falls

DE

der Ölstand niedriger sein sollte, als ein Drittel des Ölmesstabs, befolgen Sie die Schritte im Abschnitt „NACHFÜLLEN VON SCHIENEN & KETTENÖL“ weiter unten in dieser Anleitung.

Halten der Kettensäge (Siehe Abb 8)

Halten Sie die Kettensäge immer mit der rechten Hand am hinteren Griff und mit der linken Hand am Vordergriff. Halten Sie beide Griffe mit fest umschlossenen Daumen und Fingern fest. Achten Sie darauf, dass ihre linke Hand den vorderen Griff so hält, dass ihr Daumen sich darunter befindet.

Arbeitsbeginn (Siehe Abb 2)

- 1 Sie müssen den Akku in das Gerät einsetzen, bevor Sie mit der Arbeit beginnen.
- 2 Starten der Maschine: Drücken Sie zunächst den Knopf zum Entriegeln der Sicherheitssperre und dann den Auslöser.

Arbeit beenden (Siehe Abb 2)

- 1 Lösen Sie den Auslöser, um die Kettensäge anzuhalten.

Bedienung der Kettenbremse (Siehe Abb 22)

Überprüfen Sie den Betriebszustand der Kettenbremse vor jedem Einsatz.

- Setzen Sie die Kettenbremse ein, indem Sie mit Ihrer linken Hand den vorderen Griff greifen und dem Handrücken den Hebel der Kettenbremse/ Handschutz in Richtung Schiene drücken, während die Kette sich schnell bewegt. Stellen Sie sicher, dass sich beide Hände immer an den Griffen befinden.
- Stellen Sie die Kettenbremse zurück auf die BETRIEB Position, indem Sie die Oberseite des Hebels der Kettenbremse/ Handschutzes greifen und in Richtung Griff ziehen.



WARNUNG!

Wenn Die Kettenbremse die Kette nicht sofort stoppt, oder die Kettenbremse nicht in der Betriebsposition bleibt, bringen Sie die Säge zu einem autorisierten Kundendienst zur Reparatur vor dem Einsatz.

Verwendung der Kettensäge

Achten Sie immer auf einen festen Stand und halten sie die Kettensäge während der Motor läuft fest mit beiden Händen.

Grundsätzliche fäll-, entast- und querschneide-techniken (Siehe Abb 9)

Einen baum fäll en

Wenn Abläng- und Fällvorgänge gleichzeitig von zwei oder mehr Personen durchgeführt werden, sollte der Fällvorgang durch einen Abstand von mindestens der doppelten Höhe des zu fällenden Baums von dem Ablängvorgang entfernt sein. Bäume dürfen nicht auf eine Weise gefällt werden, die eine Gefahr für Personen darstellt, zu einer Berührung mit einer Versorgungsleitung führt oder Sachschaden verursacht. Falls der Baum in Kontakt mit einer Versorgungsleitung geraten sollte, muss unverzüglich das Versorgungsunternehmen verständigt werden. Der Benutzer der Kettensäge sollte sich im Gelände oberhalb des Baums aufhalten, da es wahrscheinlich ist, dass dieser nach dem Fällen abwärts rollt bzw. rutscht. Es sollte eine Fluchtroute eingeplant und, sofern erforderlich, vor Beginn der Fällarbeiten freigeräumt werden. Die Fluchtroute sollte hinter der erwarteten Falllinie wie gezeigt diagonal nach hinten führen. Berücksichtigen Sie, bevor Sie mit dem Fällen beginnen, die natürliche Neigung des Baums, die Lage größerer Äste und die Windrichtung, um einschätzen zu können, wie der Baum fallen wird. Entfernen sie Schmutz, Steine, lose Rinde, Nägel, Klammern und Draht vom bzw. aus dem Baum.

FALLKERB (KERBE, DIE IN DEN BAUM GESCHNITTEN WIRD, UM DIE FALLRICHTUNG ZU BESTIMMEN) (Siehe Abb 10)



Führen Sie die Kerbe über 1/3 des Baumdurchmessers senkrecht zur Fallrichtung aus. Führen Sie den unteren waagerechten Kerbschnitt zuerst aus. Dies hilft ein Einklemmen der Sägekette oder der Führungsschiene zu vermeiden, wenn die zweite Kerbe geschnitten wird.

FÄLLSCHNITT (DER ABSCHLIESSENDE SCHNITT BEIM FÄLLEN EINES BAUMES, DER AUF DER DEM FALLKERB GEGENÜBERLIEGENDEN SEITE DES BAUMES GEMACHT WIRD) (Siehe Abb 10)

Führen Sie den Fällschnitt mindestens 50 mm höher als den waagerechten Fallkerb aus. Führen Sie den Fällschnitt parallel zum waagerechten Fallkerb aus. Führen Sie den Fällschnitt so aus, dass genügend Holz stehen bleibt, um als Bruchleiste zu dienen. Die Bruchleiste hindert den Baum daran, sich zu verdrehen und in die falsche Richtung zu fallen. Schneiden Sie nicht durch die Bruchleiste! Wenn der Fällschnitt sich der Bruchleiste nähert, sollte der Baum zu fallen beginnen. Sollte die Gefahr bestehen, dass der Baum nicht in die gewünschte Richtung fällt, oder zurückschwankt und die Sägekette einklemmt, hören Sie mit dem Schneiden auf, bevor der Fällschnitt vollständig ausgeführt ist, und verwenden Sie Holz-, Plastik- oder Aluminiumkeile, um den Schnitt zu erweitern und den Baum in der gewünschten Fallrichtung fallen zu lassen. Ziehen Sie, sobald der Baum zu fallen beginnt, die Kettensäge aus dem Schnitt, schalten Sie den Motor aus, setzen Sie die Kettensäge ab und folgen Sie dann dem geplanten Rückzugspfad. Achten Sie auf fallende hoch liegende Äste und einen sicheren Halt.

Entasten eines baumes (Siehe Abb 11)

Entasten ist das Entfernen von Zweigen von einem gefällten Baum. Belassen Sie beim Entasten größere unten liegende Äste als Stützen, um den Baum über dem Boden zu halten. Entfernen Sie kleinere Äste in einem Schnitt. Äste, die unter Spannung stehen, sollten von unten nach oben geschnitten werden, um ein Einklemmen der Kettensäge zu vermeiden.

Ablängen eines baumstamms (Siehe Abb 12-15)

Ablängen ist das Schneiden eines Baumstamms in Stücke. Es ist wichtig, dass Sie einen festen Stand haben und ihr Gewicht gleichmäßig auf beide Füße verteilt ist. Sofern möglich, sollte der Stamm erhöht liegen und durch Äste, Stämme oder Holzkeile gestützt werden. Befolgen Sie die folgenden Anweisungen, um sich das

Schneiden zu erleichtern:

- Wenn der Stamm über die gesamte Länge gestützt wird, wird er von oben geschnitten (Oberschnitt).
- Wenn der Stamm an einem Ende gestützt wird, schneiden Sie durch ein Drittel des Durchmessers von der Unterseite (Unterschnitt). Führen Sie dann den abschließenden Schnitt als Oberschnitt aus, der auf den ersten Schnitt trifft.
- Wenn der Stamm an beiden Enden gestützt wird, schneiden Sie durch ein Drittel des Durchmessers von oben (Oberschnitt). Führen Sie dann den abschließenden Schnitt als Unterschnitt über die unteren 2/3 aus, der auf den ersten Schnitt trifft.
- Stehen Sie beim Ablängen in Hanglage immer auf der vom Stamm aus höher gelegenen Seite. Um beim Abschluss des Schnitts vollkommen die Kontrolle zu behalten, verringern Sie den Schnittdruck gegen Ende des Schnitts ohne Ihren festen Griff um die Griffe der Kettensäge zu lösen.

Lassen Sie die Kette nicht in Kontakt mit dem Boden geraten. Warten sie nach Beendigung des Schnitts bis die Sägekette angehalten hat bevor sie die Kettensäge bewegen. Schalten Sie immer den Motor aus, bevor Sie sich von Baum zu Baum bewegen.

WARTUNG UND PFLEGE



WARNUNG!

Entfernen Sie immer erst den Akku aus dem Werkzeug, bevor Sie die Kettenspannung prüfen oder Einstellungen an der Kette vornehmen. Tragen Sie beim Berühren von Kette, Schiene oder Bereichen um die Kette herum, Schutzhandschuhe.

Einstellen der kettenspannung (Siehe Abb 2-7)

- Lösen Sie die Schrauben zum Festziehen der Zahnkranzabdeckung mit dem mitgelieferten Schraubenschlüssel. Die Schrauben zum Festziehen der Zahnkranzabdeckung müssen nicht vollständig entfernt werden, um die Kettenspannung einzustellen.
- Drehen Sie die Kettenspannschraube im Uhrzeigersinn, um die

- Kettenspannung zu erhöhen und gegen den Uhrzeigersinn, um die Kettenspannung zu verringern.
- Nachdem die Kette die gewünschte Spannung besitzt, ziehen Sie die Schrauben zum Festziehen der Kettenabdeckung fest.

Austausch von schiene und kette (Siehe Abb 3-7)

- Nehmen Sie den Akku aus der Kettensäge.
- Entfernen Sie die beiden Schrauben zum Festziehen der Kettenabdeckung von der Zahnkranzabdeckung durch drehen mit dem Schraubenschlüssel gegen den Uhrzeigersinn.
- Entfernen Sie die Kettenabdeckung von der Befestigungsfläche.
- Die Schiene und Kette können jetzt entfernt werden, indem sie von dem Gehäuse der Säge gehoben werden und die Kette vor dem Zahnkranz gelöst wird.
- Entfernen Sie die alte Kette von der Schiene.
- Legen Sie die neue Sägekette in einer Schleife aus und glätten alle Knicke. Die Schneidzähne sollten auf die Richtung der Kettenrotation ausgerichtet sein. Drehen Sie die Schlinge um, wenn sie nach hinten gerichtet sind.
- Setzen Sie die Kettenglieder in die Schienennut.
- Positionieren Sie die Kette so, dass sich auf der Rückseite der Schiene eine Schleife befindet.
- Halten Sie die Kette in Position auf der Schiene und führen Sie die Schleife um den Zahnkranz.
- Platzieren Sie die Schiene bündig auf der Befestigungsfläche, so dass die Schienenbolzen in den länglichen Schlitz der Schiene sitzen. Stellen Sie sicher, dass die Kette über dem Zahnkranz liegt. Setzen Sie die Kettenabdeckung wieder ein.
- Drehen Sie den Kettenspannknopf im Uhrzeigersinn, bis die Kette nicht mehr durchhängt und mit den Kettengliedern in dem Schienennut eng an der Schiene anliegt.
- Heben Sie die Spitze der Führungsschiene an und überprüfen Sie, ob die Kette durchhängt.
- Lassen Sie die Spitze der Führungsschiene los und drehen Sie die Kettenspannschraube im Uhrzeigersinn. Wiederholen Sie diesen Vorgang bis nichts mehr durchhängt.
- Halten Sie die Spitze der Führungsschiene hoch und ziehen Sie die Arretierung der Kettenabdeckung fest an. Die Kette ist richtig gespannt, wenn sie nicht an der Unterseite der Führungsschiene durchhängt; die

Kette liegt eng an, aber kann per Hand ohne Schwierigkeiten bewegt werden.

Nachfüllen von schienen- & kettenöl

- Schrauben Sie den Deckel auf und nehmen Sie ihn vom Öltank.
- Füllen Sie das Öl in den Öltank und beobachten sie dabei den Ölmesstab. Achten Sie darauf, dass kein Schmutz in den Öltank gerät während sie das Öl einfüllen.
- Setzen Sie den Deckel wieder auf und drehen Sie ihn fest.
- Ein gefüllter Öltank ermöglicht Ihnen die Verwendung der Säge für 20-40min.

Transport der kettensäge

Ziehen Sie immer den Netzstecker aus der Steckdose und schieben Sie die Kettenabdeckung über die Schiene und die Kette, bevor Sie die Kettensäge transportieren. Wenn Sie mit der Kettensäge mehrere Schnitte machen müssen, muss die Säge zwischen den Schnitten ausgeschaltet werden.

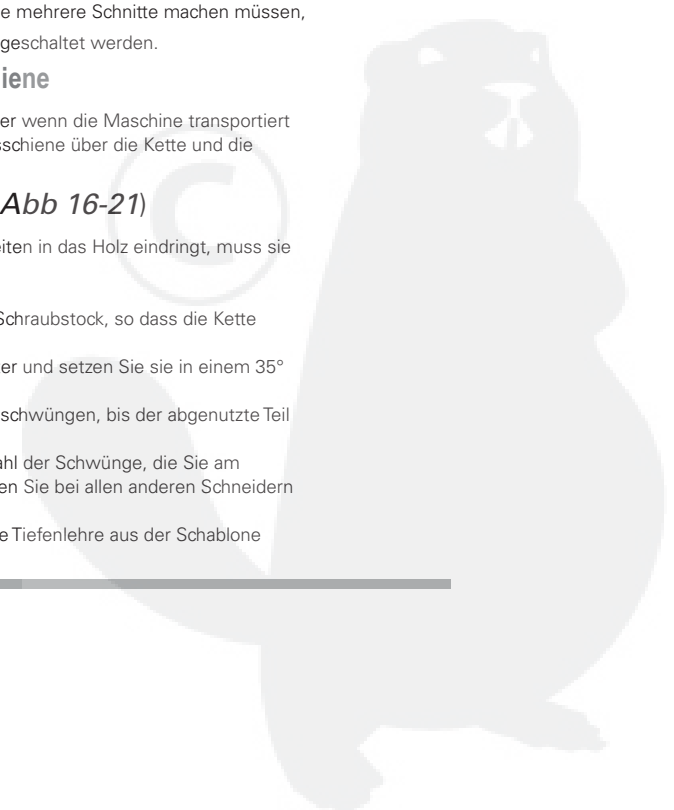
Abdeckung für die führungsschiene

Sobald die Sägearbeit beendet ist und immer wenn die Maschine transportiert wird, muss die Abdeckung für die Führungsschiene über die Kette und die Schiene geschoben werden.

Schärfen der sägekette (Siehe Abb 16-21)

Wenn die Kette nur noch unter Schwierigkeiten in das Holz eindringt, muss sie wie folgt geschärft werden:

- Setzen Sie die Kette unter Spannung.
- Befestigen Sie die Schiene in einem Schraubstock, so dass die Kette rutschen kann.
- Befestigen Sie die Feile am Feilenhalter und setzen Sie sie in einem 35° Winkel an den Schneider an.
- Feilen Sie ausschließlich mit Vorwärtsschwüngen, bis der abgenutzte Teil der Schnittkante entfernt wurde.
- Zählen Sie als Referenzwert die Anzahl der Schwünge, die Sie am Schneider durchführen, und verwenden Sie bei allen anderen Schneidern dieselbe Anzahl an Schwüngen.
- Sollte nach mehrmaligem Schärfen die Tiefenlehre aus der Schablone



hervorstehen, müssen Sie das Niveau zurücksetzen. Verwenden Sie hierzu eine Flachfeile. Runden Sie zum Abschluss die Tiefenlehre ab.

HINWEIS: Wir empfehlen, dass Sie tiefe oder wichtige Schärfarbeiten durch einen Kundendienst, der über einen elektrischen Schärfert verfügt, ausführen lassen.

Pflege der führungsschiene

- Reinigen Sie nach der Arbeit mit einem Kratzhaken die Nut und die Ölkanaäle.
- Trimmen Sie von Zeit zu Zeit die Seiten der Gleitschienen mit einer Flachfeile.
- Wird dies über einen längeren Zeitraum hinweg nicht getan, könnten die scharfen Kanten abbrechen und die Schiene beschädigen.



WARNUNG!

Entfernen Sie zur Vermeidung schwerer Verletzungen bei der Reinigung oder der Durchführung anderer Wartungsarbeiten immer erst den Akku aus dem Werkzeug.

Allgemeine wartung und pflege

Überprüfen Sie das gesamte Produkt vor jeder Benutzung auf beschädigte, fehlende oder lose Teile, wie Schrauben, Bolzen, Muttern, Deckel usw. Schrauben Sie alle Befestigungen und Deckel fest und verwenden Sie dieses Produkt nicht, bis alle fehlenden oder beschädigten Teile ersetzt wurden. Bitte wenden Sie sich für weitere Hilfe an den Kundendienst.

Vermeiden Sie beim Reinigen der Plastikteile den Einsatz von Lösungsmitteln. Die meisten Kunststoffe sind anfällig gegen Lösungsmittel und können durch ihre Verwendung beschädigt werden. Verwenden Sie saubere Lappen, um Verunreinigungen wie Staub, Öl, Schmierstoffe usw. zu entfernen.



WARNUNG!

Lassen Sie niemals Bremsflüssigkeit, Benzin, Produkte auf Erdölbasis, Rostlöser usw. mit den Plastikteilen in Kontakt geraten. Chemikalien können Plastik beschädigen, aufweichen oder zerstören, was zu schweren Verletzungen führen kann.

DE

Nur die in der Stückliste aufgeführten Teile sind zur Reparatur oder den Austausch durch den Kunden vorgesehen. Alle anderen Teile sollten durch einen autorisierten Kundendienst ausgetauscht werden.

AUFBEWAHRUNG

Lagerung des produkts

- Entnehmen Sie vor der Einlagerung den Akku aus dem Gerät.
- Befreien Sie das Gerät von allen Fremdkörpern.
- Lagern Sie ihn an einem für Kinder unzugänglichen Ort.
- Von Korrosionsmitteln, wie Gartenchemikalien und Streusalz fernhalten.
- Lagern und laden Sie den Akku an einem Ort mit normaler Umgebungstemperatur. Bei Temperaturen unter oder über einer normalen Umgebungstemperatur reduziert sich die Lebensdauer eines Akkus.
- Lagern Sie Akkus niemals in „entladene“ Zustand. Lagern Sie Akkus mit einem Ladezustand von 30% - 50%.
- Lagern Sie den Akkusatz an einem Ort mit einer Temperatur von 0 bis 23 °C, wo er vor Feuchtigkeit geschützt ist.
- Die Aufladekapazität von Akkus verringert sich im Laufe der Zeit. Je höher die Temperatur ist, umso schneller verliert der Akku seine Aufladekapazität. Wenn Sie Ihr Gerät während längerer Zeit nicht verwenden, sollten Sie den Akku jeden Monat oder alle zwei Monate aufladen. Dadurch verlängert sich die Lebensdauer des Akkus.

Fehlerbehebung

DE

PROBLEM	MÖGLICHE URSACHE	LÖSUNG
Führungsschiene und Kette werden heiß und rauchen.	Überprüfen Sie, ob die Kette zu fest gespannt ist.	Spannen Sie die Kette.
	Kein Öl im Öltank	Füllen Sie den Öltank
	Die Auslassöffnung ist durch Ablagerungen blockiert.	Lesen Sie die Bedienungsanleitung, um zu lesen wie Sie die Führungsschiene entfernen und Ablagerungen entfernen.
	Der Öltank ist durch Ablagerungen blockiert.	Reinigen Sie den Öltank und füllen ihn wieder mit sauberem Öl.
	Die Führungsschiene und Öltankdeckel sind durch Ablagerungen blockiert.	Reinigen Sie die Ablagerungen des Öltankdeckels.
	Der Zahnkranz oder die Führungsrollen sind durch Ablagerungen blockiert.	Reinigen und entfernen Sie die Ablagerungen von dem Zahnkranz und der Führungsrolle.

der Motor läuft, aber die Kette bewegt sich nicht.	Die Kette ist zu stark gespannt.	Lesen Sie die Anleitung zur Kettenspannung oben in dieser Bedienungsanleitung.
	Überprüfen der Führungsschiene und der Sägekette	Lesen Sie Austausch der Führungsschiene und Kette oben in dieser Bedienungsanleitung.
	Überprüfen der Führungsschiene und der Sägekette auf Schäden.	Entfernen Sie den Akku aus dem Gerät. Nehmen Sie die Schutzabdeckung ab und entfernen die Führungsschiene und Kette. Reinigen Sie alle Ablagerungen an der Kettensäge. Nachdem alle Ablagerungen entfernt sind, legen Sie den Akku wieder ein und benutzen die Kettensäge. Wenn der Zahnkranz sich dreht, dreht sich auch der Motor. Wenn der Zahnkranz sich nicht dreht, kontaktieren Sie den Kundendienst.
Der Motor läuft, die Kette dreht sich, sägt aber nicht	Stumpfe Kette	Schärfen oder ersetzen Sie die Kette.
	Kette falsch herum montiert.	Lesen Sie Austausch der Führungsschiene und Kette oben in dieser Bedienungsanleitung.
	Die Kette könnte zu stark gespannt oder zu locker sein.	Lesen Sie Austausch der Führungsschiene und Kette oben in dieser Bedienungsanleitung.



Kettensäge startet nicht.	Die Kettenbremse ist eingelegt.	Ziehen Sie die Kettenbremse in Ihre Richtung, bis die Kettenbremse gelöst ist.
	Kein elektrischer Kontakt zwischen Kettensäge und Akku.	Zum Einsetzen des Akkus sicherstellen, dass die Laschen an dem Akkufach eingerastet sind.
	Der Akkupack ist leer.	Aufladen des Akkus
	Die Auslösesperre und der Auslöser sind nicht gleichzeitig gedrückt.	Drücken Sie die Auslösesperre und halten sie, drücken Sie dann den Auslöser, um die Kettensäge zu starten.
	Der Akku und das Elektrowerkzeug sind zu heiß oder kalt.	Lesen Sie das Kapitel zur Wartung von Akkus und Ladegerät in dieser Bedienungsanleitung.

Motor läuft, aber sägt nicht normal.	Motor stoppt nach ca. 3 Sekunden.	Laden Sie den Akku auf.
	Wenn das Gerät sich beim Sägen ausschaltet und piept, befindet es sich im Schutzmodus. Das schützt die Schaltkreise vor Schäden.	Lassen Sie den Auslöser los und starten die Kettensäge erneut. Lassen Sie die Kettensäge die Arbeit machen und sägen Sie nicht mit Gewalt.
	Akku ist nicht geladen.	Den Akku aufladen. Lesen Sie die Bedienungsanleitung für den Akku und das Ladegerät für den korrekten Ladevorgang.
	Die Kette muss geschmiert werden, und die Reibung ist erhöht, wenn sie nicht richtig gewartet wird.	Stellen Sie sicher, dass die Kette immer geschmiert ist, indem Sie das Schienen- und Kettenöl niemals leer laufen lassen.
	Falsche Temperatur zur Akkulagerung.	Lassen Sie den Akku immer auf Zimmertemperatur abkühlen.

DE

* Wenn der Fehler nicht beseitigt ist, müssen Sie Ihren Händler und/oder den nächsten autorisierten Kundendienst aufsuchen.



Technische Daten

EIGENSCHAFT	WERT 40CS12(2000186)	WERT 40CS15(2000286)
Typ	Kabellos, akkubetrieben	Kabellos, akkubetrieben
Nennleistung Leerlaufdrehzahl	20m/s	20m/s
Länge der Führungsschiene	350 mm	400 mm
Kettenart	CL14352TL	90PX056X
Art der Führungsschiene	M1431452-1041TL	164MLEA041
Akkupack ohne Batterie	40V110/40V220	40V110/40V220
Chargeur	40C120/40C60	40C120/40C60
Kettenstop	< 0.2s	< 0.2s
Kettenöltankkapazität	180 ml	180 ml
Gewicht ohne Akkupack	3.6 kg	3.8 kg
Gemessener Schalldruckpegel	98 dB(A), K_{PA} : 3 dB(A)	98 dB(A), K_{PA} : 3 dB(A)
Gemessener Schalleistungspegel	L_{WA} = 105 dB(A)	L_{WA} = 105 dB(A)

EIGENSCHAFT	WERT 40CS12(2000186)	WERT 40CS15(2000286)
Garantierter Schalleistungspegel	L_{WA} = 108 dB(A)	L_{WA} = 108 dB(A)
Vibration	< 5 m/s ² k= 1.5 m/s ²	< 5 m/s ² k= 1.5 m/s ²



Ec Konformitätserklärung

Hersteller: Changzhou Globe Co., Ltd.

Adresse: No.65 Xinggang Road Zhonglou Zone Changzhou, Jiangsu
213000 P.R.China

Name und Adresse der Person, die autorisiert ist, die technische Akte
zusammenzustellen:

Name: Peter Söderström

Adresse: Propellergatan 1
211 15 Malmö
Sweden

WIR ERKLÄREN IN EIGENER VERANTWORTLICHKEIT, DASS DIE
MASCHINE

Übersetzung der originalen Anleitungen	
Typ	Kettensäge
Marke	Cramer
Modell	40CS12/ 40CS15
Seriennummer	siehe Produkt-Typenschild

gemäß diesen Normen und Richtlinien hergestellt wurde:

Elektromagnetische Verträglichkeit	EN 60745-1/EN 60745-2-13
Sicherheit von elektrischen Werkzeugen	EN 55014-1/EN 55014-2/EN ISO 3744

Geräuschemissionsnorm	Richtlinie 2000/14/EC über Geräuschemissionen wie durch 2005/88/EC geändert
-----------------------	---

DE

Und entspricht den wesentlichen Anforderungen folgender Richtlinien:

Maschinenrichtlinie	2006/42/CE
Elektromagnetische Verträglichkeit	2014/30/EU
RoHS-Richtlinie	2011/65/EU
Niederspannungsrichtlinie	Annex V / 2000/14/EC

Modell	40CS12	40CS15
Gemessener Schalleistungspegel	105 dB(A)	105 dB(A)
Garantierter Schalleistungspegel	108 dB(A)	108 dB(A)

Die Zertifikatnummer der EG-Baumusterprüfung:
ausgegeben durch SGS United Kingdom Limited (0890).

Ted Qu Haichao
Direktor Qualitätssicherung
Changzhou, 22/07/2017

Ted Qu