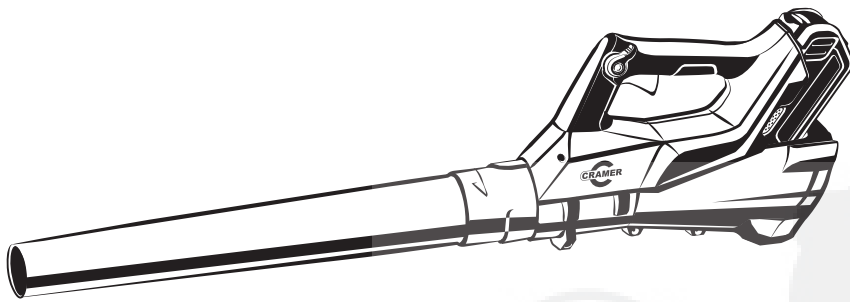


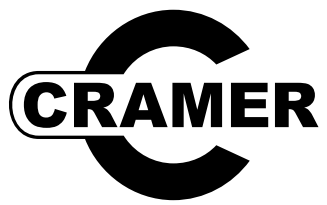


2400486 (40B730)



cramer.eu





40B730
2400486

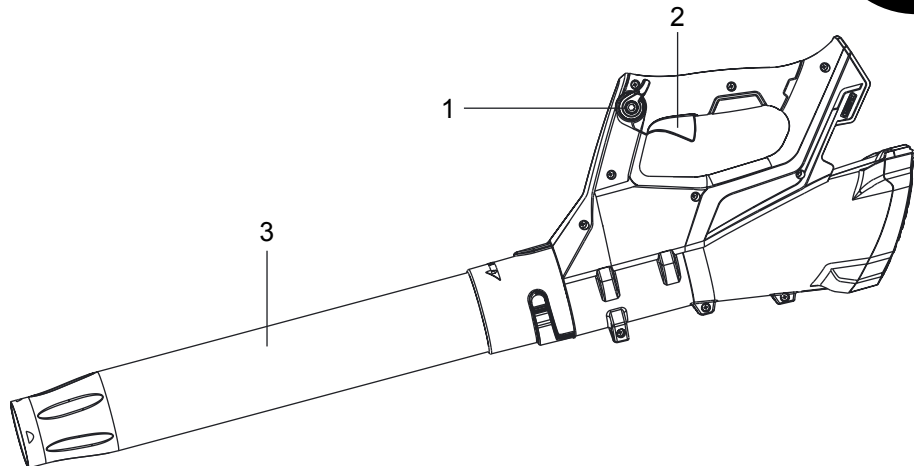


Fig.1

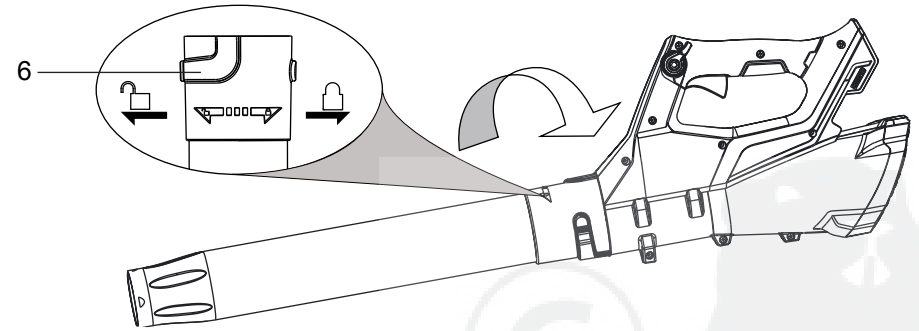
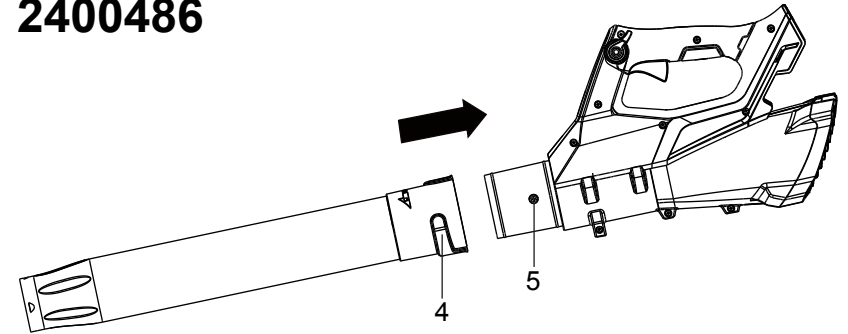


Fig.2



Fig.4

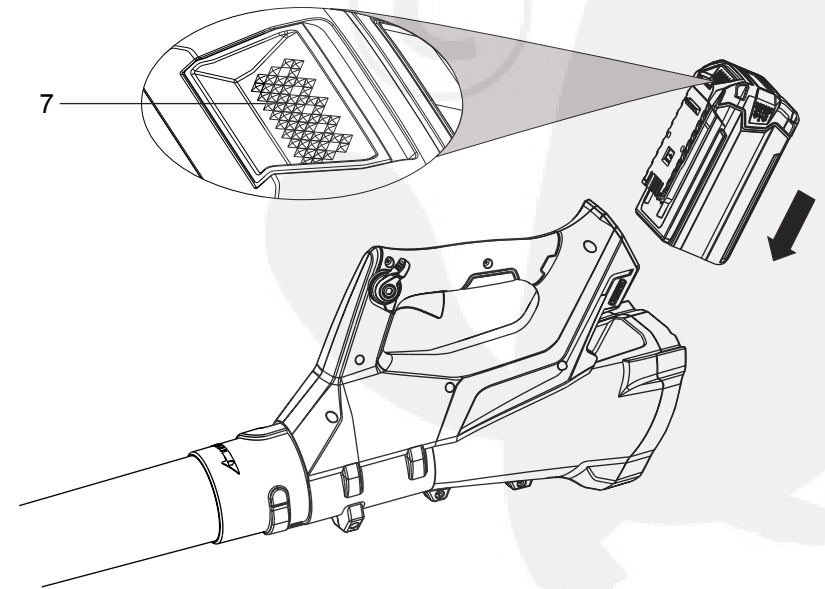


Fig.3

Nederlands (Vertaling van de originele instructies)

PRODUCTGEGEVENS

Type	40B730
Motor	40V DC
Luchtvolume	12.2 m ³ /min
Luchtsnelheid	185 km/h
Gewicht (accu niet inbegrepen)	1.9 kg
Accupack	40V110/40V220
Laadapparaat	40C120/40C60
Gemeten geluidsdrukkniveau	LpA: 92.6 dB(A) k: 3 dB(A)
Gemeten geluidsniveau	LwA: 105 dB(A)
vibratjonsnivå	ah=1.348 m/s ² ; K=1.5 m/s ²

BESCHRIJVING

Zie afbeelding 1

1. Hendel snelheidsregelaar
2. Snelheidshendel
3. Blazerbuis
4. Groef
5. Tab
6. Vergrendelde positie
7. Batterijontgrendelknop

MONTAGE

VERPAKKING VERWIJDEREN

- Haal het product en alle accessoires voorzichtig uit de doos.
- Inspecteer het product zorgvuldig om te zien of het product geen schade heeft opgelopen tijdens het transport.
- Gooi het verpakkingsmateriaal niet weg tot u het product zorgvuldig hebt gecontroleerd en met succes hebt gebruikt.
- Als er een onderdeel is beschadigd of ontbreekt, bel dan uw Cramer servicecentrum op voor hulp.

VERPAKKINGSLIJST

- Blazer
- Blazerbuis
- Gebruiksaanwijzing

⚠ WAARSCHUWING

Gebruik dit product niet als er onderdelen op de verpakingslijst reeds op het product zijn gemonteerd wanneer u het uitpakt. De onderdelen op deze lijst zijn niet door de fabricant gemonteerd en moeten door de klant worden geïnstalleerd. Het gebruik van een product dat misschien foutief werd gemonteerd, kan leiden tot ernstige verwondingen.

ALS MULCHER MONTEREN Zie afbeelding 2

⚠ WAARSCHUWING

Om te vermijden dat het apparaat ongewild start en ernstige verwondingen veroorzaakt, verwijderd u altijd het batterijpack van het werktuig wanneer u onderdelen monteert.

- Lijn een van beide groeven in de buis af met de tab op de blazerbehuizing. Druk de buis op de blazerbehuizing tot de tab zich in de groeven vastklikt.
- Draai de buis in de richting van de pijl tot beide tabs in de vergrendelde positie schuiven.

INSTAL/ACCUPAK VERWIJDEREN

Zie afbeelding 3

INSTAL VERWIJDEREN

- Lijn de ribben van het batterijpack af met de montageopeningen in de batterijpoort van de blazer.
- Plaats de batterij in de batterijopening tot de batterijontgrendelknop op zijn plaats klikt.

⚠ WAARSCHUWING

Let er bij het plaatsen van de accu in de bladblazer op dat de uitstekende randen op het accupak precies in de groeven binnen in het apparaat terechtkomen en dat de vergrendellippen goed in werking treden. Als u de accu verkeerd in de houder zet, kunt u inwendige onderdelen beschadigen.

ACCUPAK VERWIJDEREN

- Druk op de batterijontgrendelknop op de blazer.
- Neem de blazer stevig vast en trek de batterij uit het handvat.

⚠ WAARSCHUWING

Let er bij het plaatsen van de accu in de bladblazer op dat de uitstekende randen op het accupak precies in de groeven binnen in het apparaat terechtkomen en dat de vergrendellippen goed in werking treden. Als u de accu verkeerd in de houder zet, kunt u inwendige onderdelen beschadigen.

Nederlands (Vertaling van de originele instructies)

BEDIENING

⚠ WAARSCHUWING

Laat uw waakzaamheid niet verslappen als u eenmaal vertrouwd bent geraakt met het apparaat. Vergeet niet dat één seconde onoplettendheid voldoende is om ernstig letsel te veroorzaken.

⚠ WAARSCHUWING

Draag altijd gezichtsbescherming met zijdelingse bescherming in overeenstemming met ANSI Z87.1 in combinatie met gehoorbescherming. Wanneer u dit niet doet kan het gebeuren dat er rondvliegende voorwerpen in de ogen terechtkomen of dat er andere mogelijke letsels worden veroorzaakt.

⚠ WAARSCHUWING

Gebruik geen voorzetstukken of accessoires die niet door de fabrikant van dit product worden aangeraden. Het gebruik van niet-aangewezen voorzetstukken of accessoires kan leiden tot ernstige verwondingen. Voor elk gebruik controleert u het hele product op beschadigde, ontbrekende of losse onderdelen, zoals schroeven, moeren, bouten, doppen, etc. Maak alle verbinders en doppen vast en gebruik dit product niet tot alle ontbrekende of beschadigde onderdelen zijn vervangen.

TOEPASSING

U mag dit product gebruiken voor de onderstaande doelstellingen:

- Het ruimen van harde oppervlakken, zoals opritten en voetpaden.
- Het vrijhouden van terrassen en opritten van bladeren en dennennaalden.

OPLADEN VOOR EERSTE GEBRUIK

⚠ WAARSCHUWING

Verwijder altijd het batterijpack van het product wanneer u onderdelen monteert, het product afstelt, reinigt of wanneer het niet wordt gebruikt. Wanneer u het batterijpack verwijdert, voorkomt u dat het product ongewild wordt opgestart, wat tot ernstige verwondingen kan leiden.

BLAZER/MULCHER STARTEN/STILLEGGEN

- Zorg ervoor dat de batterij in de blazer is geïnstalleerd.
- Druk op de aan-/uitknop om de blazer te starten.
- Laat de aan-/uitknop los om het product stil te leggen.

⚠ WAARSCHUWING

Om ernstige verwondingen te vermijden, draagt u steeds een veiligheidsbril wanneer u deze machine bedient. Draag een gezichts- of stofmasker op stofferige plaatsen.

⚠ WAARSCHUWING

Om ernstige verwondingen of schade aan de machine te vermijden, zorgt u ervoor dat de blazer- of mulchingbuis en zak zijn gemonteerd voor u de machine bedient.

HENDEL SNELHEIDSREGELAAR

Deze blazer is uitgerust met een snelheidsregelaar. Lees de informatie over de werking van de hendel voor de snelheidsregelaar en zorg ervoor dat u de werking begrijpt.

- Druk op de aan-/uitknop om de eenheid te starten.
- Als de eenheid is ingeschakeld, drukt u de hendel in de richting van de wijzers van de klok om de snelheid te verhogen. Dit vergrendelt de snelheidsinstelling in de gewenste instelling.
- Om de snelheid te verlagen, drukt u de hendel tegen de richting van de wijzers van de klok om de snelheid tot de gewenste instelling te verlagen.

OPMERKING: Als u de snelheid blijft verlagen, zal de eenheid worden uitgeschakeld en moet de eerste stap worden herhaald.

BLAZER BEDIENEN *Zie afbeelding 4*

- Om te vermijden dat afval rondvliegt, blaast u rond de buitenste rand van de afvalhoop. Blaas nooit rechtstreeks in het midden van de hoop.
- Om de geluidsniveaus te verlagen, beperkt u het aantal toestellen dat tegelijk wordt gebruikt.
- Gebruik een hark en borstel om het afval los te maken voor u blaast. In stofferige omstandigheden bevochtigt u het oppervlak een beetje wanneer er water beschikbaar is.
- Bespaar water door voor veel gazon- en tuintoepassingen hogedrukreinigers te gebruiken in plaats van de tuinslang, waaronder goten, schermen, patio's, grills, tuinhekken en tuinen.
- Wees voorzichtig voor kinderen, huisdieren, open ramen of auto's en blaas afval veilig weg.
- Ruim op nadat u blazers of andere toestellen hebt gebruikt. Gooi afval op de correcte manier weg.

Nederlands (Vertaling van de originele instructies)

ONDERHOUD

⚠ WAARSCHUWING

Om letsels te vermijden en het risico op brand en elektrische schok te verminderen, verwijdert u het batterijpack voor u de blazer afstelt, inspecteert of reinigt.

VERZAMELZAK SCHOONMAKEN

Verwijder het batterijpack.

- Veeg of blaas stof en afval uit de luchtopeningen met behulp van perslucht of een stofzuiger. Houd de luchtopeningen vrij van obstructies, zaagsel en stof. Spuit geen water in de luchtinlaaten, was ze niet en dompel ze niet onder.
- Droog de behuizing en de kunststof onderdelen met behulp van een zachte, vochtige doek af. Gebruik geen sterke oplosmiddelen of detergents op de kunststof behuizing of onderdelen. Bepaalde schoonmaakproducten kunnen schade veroorzaken en een gevaar voor elektrische schok betekenen.

BATTERIJPACK

- Bewaar het batterijpack in opgeladen toestand.
- Als het oplaadlampje groen oplicht, verwijdert u de batterij van de lader en ontkoppelt u de lader van de contactdoos.
- Herlaad het batterijpack steeds wanneer u merkt dat het vermogen vermindert. Laat het batterijpack nooit volledig ontladen.
- Nadat het batterijpack is opgeladen, kan het in de oplader worden bewaard zolang de oplader niet met de contactdoos is verbonden.

⚠ WAARSCHUWING

Gebruik bij vervanging van onderdelen uitsluitend originele reservedelen. Het gebruik van andere onderdelen kan gevaar opleveren of het product beschadigen.

Gebruik geen oplosmiddelen om kunststof onderdelen te reinigen. De meeste kunststoffen kunnen worden beschadigd door de in de handel verkrijgbare oplosmiddelen. Gebruik een schone doek om vervuiling, stof, olie, vet e.d. te verwijderen.

⚠ WAARSCHUWING

Laat de kunststof delen nooit in aanraking komen met remvloeistof, benzine, petroleumproducten, kruipolie, enz. Deze producten bevatten namelijk chemicaliën die het plastic kunnen beschadigen, vernielen of aantasten.

⚠ WAARSCHUWING

Om ernstig lichamelijk letsel te voorkomen dient u altijd eerst de accu te verwijderen voordat u het apparaat gaat reinigen of onderhouden.

BLADBLAZER WEGBERGEN

Maak de bladblazer zorgvuldig schoon voordat u hem opbergt. Bewaar de bladblazer op een droge, goed ventilerende plaats, buiten bereik van kinderen. Leg het apparaat niet in de buurt van corrosieve stoffen zoals chemicaliën voor de tuin of strooizout.

- Bewaar en laad het accupak op een koele plaats. Temperaturen die hoger of lager zijn dan de normale omgevingstemperatuur verkorten de levensduur van een accupak.
- Als het lampje op de lader groen oplicht, verwijdert u de batterij van de lader en ontkoppelt u de lader van de stroomtoevoer.
- Bewaar het batterijpack niet op het werktuig.
- Berg een accupak nooit in leeggelopen toestand op. Wacht na gebruik van het apparaat tot de accu is afgekoeld en laad de accu dan onmiddellijk op.
- Alle accu's verliezen na verloop van tijd hun laadcapaciteit. Hoe hoger de temperatuur, des te sneller verliest een accu zijn laadcapaciteit. Als u het apparaat voor lagere tijd niet gebruikt, moet u het accupak wel elke maand of twee maanden opladen. Zo verlengt u de levensduur van het accupak.

Nederlands (Vertaling van de originele instructies)

PROBLEEM OPLOSSEN

PROBLEEM	MOGELIJKE OORZAAK	OPLOSSING
Eenheid start niet.	Batterij zit niet vast.	Zorg ervoor dat de batterij stevig in de blazer vastzit. Raadpleeg het hoofdstuk Batterij installeren in deze handleiding.
	Batterij is niet opgeladen.	Batterijpack opladen volgens de instructies die bij uw model zijn inbegrepen.
	Defecte aan-/uitschakelaar.	Sørg for at et autorisert servicesenter skifter defekte deler.
De machine start, maar er komt geen lucht door de buis.	Geblokkeerde buis.	Controleer de inlaatklep en blazerbuis als de luchtstroom wordt verhinderd. Indien dit het geval is, verwijdert u de hindernis.
Hendel snelheidsregelaar werkt niet.	De schroef is los.	Span de schroef aan met behulp van een kruiskopschroevendraaier.

