



**Rasentrimmer**

**Lawn trimmer**

**Coupe-bordure**

**Grastrimmer**

**400 RT DuoTipp**

**450 RT DuoControl**



# Inhaltsverzeichnis - Contents - Sommaire - Inhoudsopgave

**D**

**Bitte lesen Sie diese Gebrauchsanweisung vor Montage und Inbetriebnahme Ihres Gerätes.**

	Seite		Page
1. Technische Daten	7	1. Caractéristiques techniques	20
2. Hinweise zur Gebrauchsanweisung	7	2. Informations sur le mode d'emploi	20
3. Ordnungsgemäßer Gebrauch	7	3. Domaine d'utilisation	20
4. Funktionsteile	7	4. Descriptif de l'appareil	21
5. Funktionsweise	8	5. Fonctionnement	21
6. Montage des Rasentrimmers	8	6. Montage	21
7. Inbetriebnahme	8	7. Mise en service	21
8. Wartung, Pflege und Aufbewahrung	9	8. Entretien et rangement	22
9. Hinweise zur ordnungsgemäßen Benutzung, Sicherheitshinweise	11	9. Précautions d'emploi et conseils de sécurité	24
10. Störungen	12	10. Incidents et solutions	25
Garantie	34	Garantie	34

**F**

**Nous vous remercions de bien vouloir lire attentivement ce mode d'emploi avant le montage et l'utilisation de votre coupe-bordure.**

**GB**

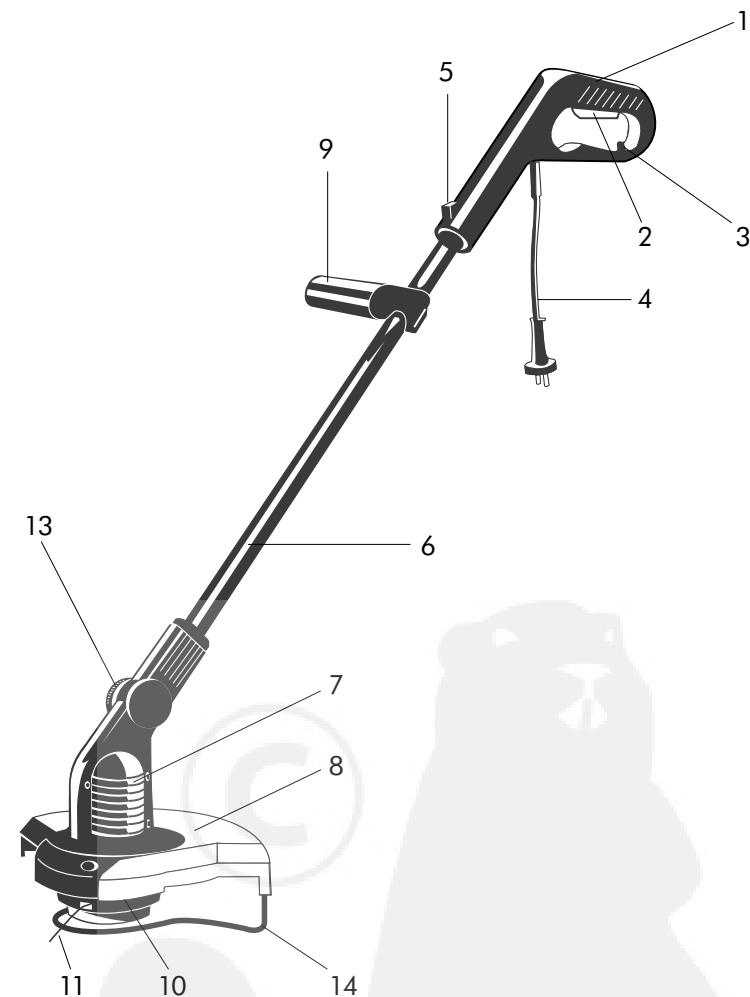
**Please read these operating instructions before assembling and using your machine.**

	Page		Pagina
1. Technical specifications	14	1. Technische gegevens	27
2. Notes on the operating instructions	14	2. Aanwijzingen bij de gebruiksaanwijzing	27
3. Correct and proper use	14	3. Het juiste gebruik	27
4. Trimmer functional parts	14	4. Onderdelen	27
5. Mode of operation	15	5. Werking	28
6. Assembly of the lawn trimmer	15	6. Montage van de grastrimmer	28
7. Starting-up	15	7. Ingebruikname	28
8. Maintenance, care and storage	16	8. Verzorging, onderhoud en opslag	30
9. Instructions for correct use and safety instructions	17	9. Aanwijzingen voor het juiste gebruik, veiligheidstips	31
10. Troubleshooting defects and faults	18	10. Storingen	32
Guarantee	34	Garantie	35

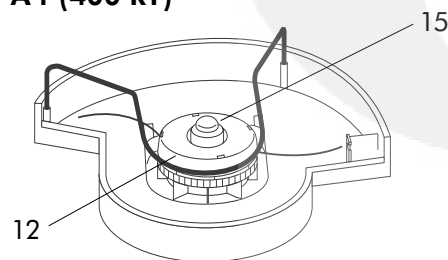
**NL**

**Lees deze gebruiksaanwijzing voor de montage en ingebruikname van het apparaat zorgvuldig door.**

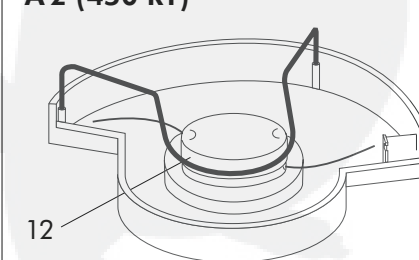
**A**

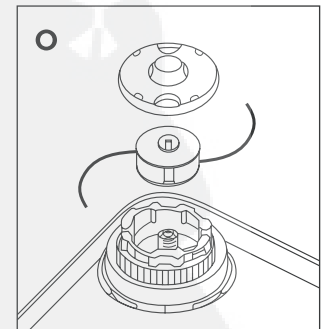
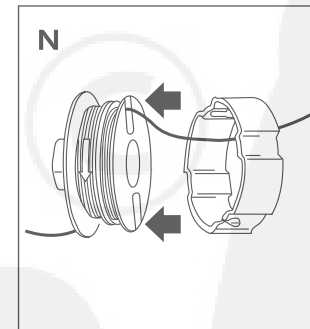
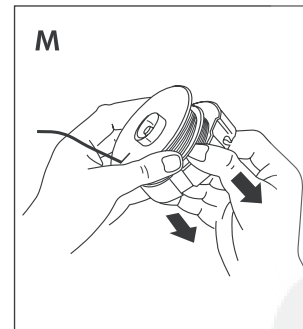
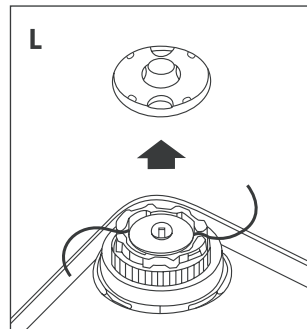
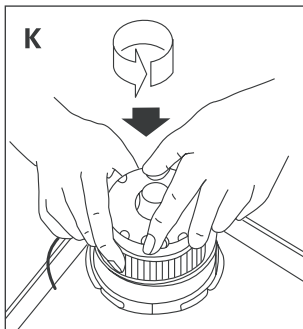
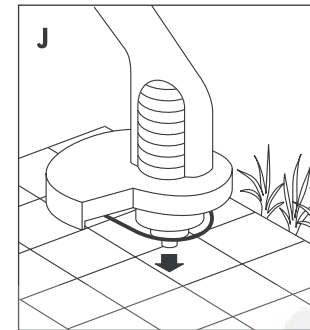
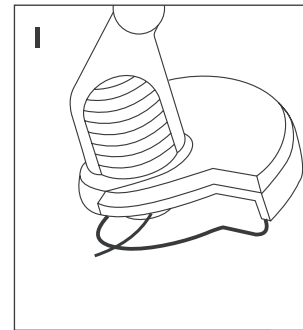
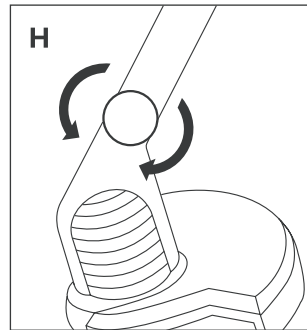
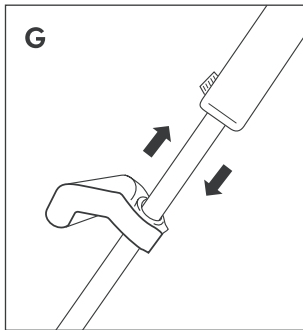
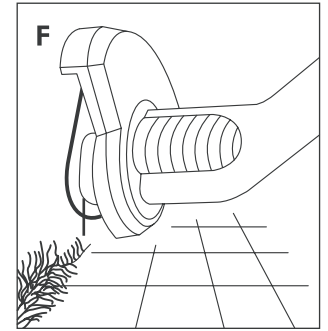
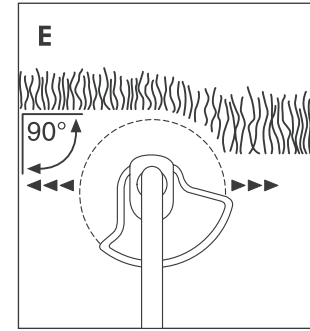
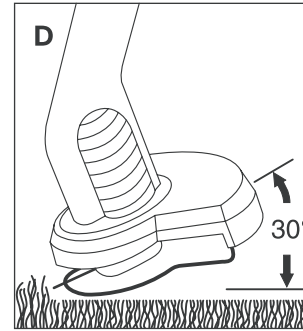
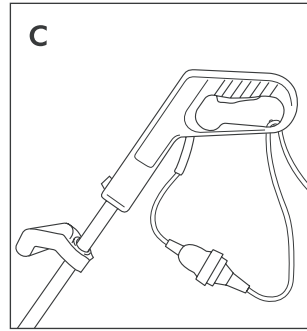
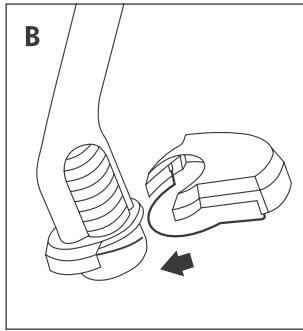


**A 1 (400 RT)**



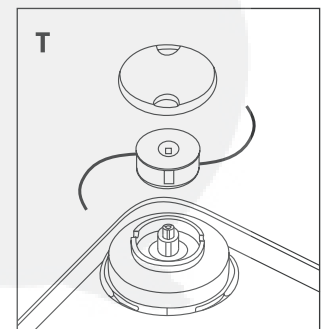
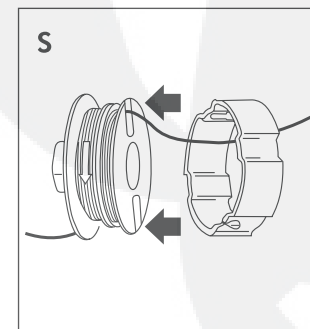
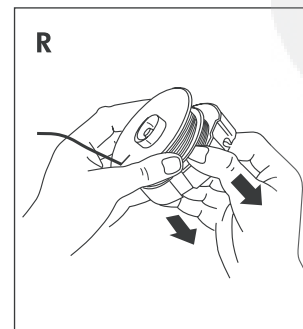
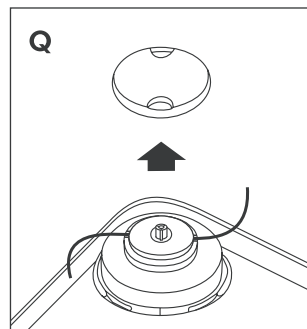
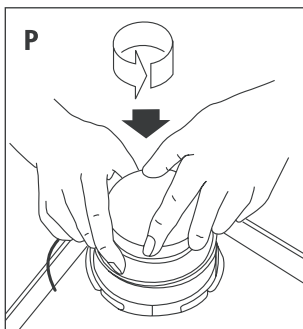
**A 2 (450 RT)**





**BRILL 400 RT DuoTipp**

**Tip-Automatik**  
Automatic touch control  
Modèle semi-automatique  
Tip-automatic



**BRILL 450 RT DuoControl**

**Vollautomatik**  
Fully automatic  
Modèle entièrement automatique  
Volautomatisch

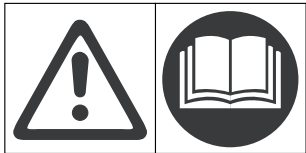


**Beachten Sie die Sicherheitshinweise auf dem Gerät:**

Please adhere to the following safety instructions on the unit:

Veuillez observer les conseils de sécurité figurant sur l'appareil :

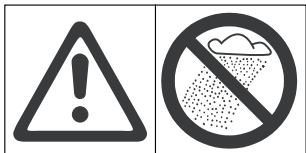
Houdt u zich aan de veiligheidsvoorschriften op het apparaat:

**Achtung! Vor Inbetriebnahme Gebrauchsanweisung lesen!**

Warning! Read operating instructions prior to first use!

Merci de lire attentivement le mode d'emploi avant d'utiliser cet appareil !

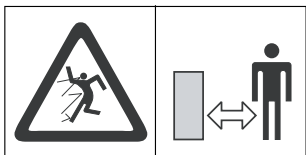
Let op! Voor ingebruikname de gebruiksaanwijzing lezen!

**Vor Regen und Nässe schützen!**

Do not use in rain or wet conditions!

Protégez l'appareil de la pluie et de l'humidité !

Niet aan vocht blootstellen!

**Dritte aus dem Gefahrenbereich fernhalten!**

Keep bystanders away!

Ne laissez personne approcher de la zone de travail !

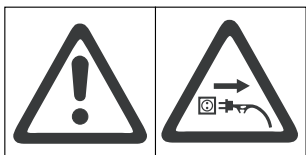
Houdt omstanders uit de buurt!

**Werkzeug läuft nach!**

Cutting cord continues to spin after machine is switched off.

Attention ! Après avoir lâché l'interrupteur, le système de coupe continue de tourner quelques instants.

Machine loopt na!

**Vor der Prüfung einer beschädigten Anschlussleitung Netzstecker ziehen!**

Disconnect the mains plug before checking a damaged connection lead!

Avant d'examiner un câble de raccordement endommagé, retirez la prise au secteur !

Trek de stekker uit het stopcontact, voordat u een beschadigde kabel controleert.

**Augenschutz tragen!**

Wear eye protection!

Portez des lunettes de protection !

Draag oogbescherming!

**Rasentrimmer mit Tipp-Automatik (400 RT)  
Rasentrimmer mit Vollautomatik (450 RT)****1. Technische Daten**

	400 RT DuoTipp	450 RT DuoControl
Aufnahmeleistung Motor	400 W	450 W
Netzspannung	230 V	230 V
Frequenz	50 / 60 Hz	50 / 60 Hz
Fadenstärke	1,6 mm	1,6 mm
Schnittbreite	270 mm	300 mm
Fadenvorrat	2 x 3 m	2 x 5 m
Anzahl der Schneidfäden	2	2
Gewicht	ca. 2,6 kg	ca. 2,7 kg
Drehzahl der Fadenspule	max. 12.000 U/min.	max. 12.000 U/min.
Schutzklasse	doppelt isoliert/II	doppelt isoliert/II
Arbeitsplatzbezogener Emissionskennwert $L_{pA}$ <sup>1)</sup>	82 dB (A)	83 dB (A)
Schalleistungspegel $L_{WA}$ <sup>2)</sup>	93 dB (A)	93 dB (A)
Handarmschwingung $a_{vhw}$ <sup>1)</sup>	5,7 m/s <sup>2</sup>	5,3 m/s <sup>2</sup>

1) Messverfahren nach EN 786 2) Messverfahren nach 84/538/EWG

**2. Hinweise zur Gebrauchsanweisung**

Bitte lesen Sie die Gebrauchsanweisung sorgfältig und beachten Sie deren Hinweise. Machen Sie sich anhand dieser Gebrauchsanweisung mit dem Gerät, den Stellteilen und dem

richtigen Gebrauch sowie den Sicherheitshinweisen vertraut.

**! Aus Sicherheitsgründen dürfen Kindern und Jugendliche unter 16 Jahren sowie Personen, die mit dieser**

**Gebrauchsanweisung nicht vertraut sind, diesen Trimmer nicht benutzen.**

**Bewahren Sie diese Gebrauchsanweisung sorgfältig auf.**

**3. Ordnungsgemäßer Gebrauch**

Der Rasentrimmer ist für das Trimmen/Schneiden von Rasen- und Grasflächen im privaten Haus- und Hobbygarten bestimmt. Er ist nicht für den Einsatz in öffentlichen Anlagen, Parks, Sportstätten, an Straßen und in der Land- und Forstwirtschaft vorgesehen.

Die Einhaltung der vom Hersteller beigefügten Gebrauchsanweisung ist Voraussetzung für den ordnungsgemäßen Gebrauch des Gerätes.

Die Gebrauchsanweisung enthält auch die Betriebs-, Wartungs- und Instandhaltungsbedingungen.

**! Achtung! Wegen körperlicher Verletzungsgefahr darf der Rasentrimmer nicht zum Schneiden von Hecken oder zum Zerkleinern im Sinne von Kompostieren verwendet werden.**

**4. Funktionsteile (Bild A/A 1 und A 2)**

(1) Führungsriff	(7) Motorgehäuse	(13) Neigungsverstellung
(2) Druckschalter	(8) Schutzeller	(14) Schutzbügel
(3) Kabelzugentlastung	(9) Zusatzgriff	(15) Tipp-Knopf
(4) Anschlusskabel mit Stecker	(10) Schneidkopf	(nur 400 RT, Bild A 1)
(5) Stiel-Längenverstellung	(11) Schneidfaden	
(6) Stiel	(12) Fadenmagazin	

## 5. Funktionsweise

Rasentrimmer dienen zum Trimmen von trockenem Rasen, insbesondere von Rasenkanten und schwer zugänglichen

Stellen, die mit dem Rasenmäher nicht erreichbar sind.

An der Unterseite des Trimmers befindet sich der Schneidkopf.

Der Faden am Schneidkopf rotiert mit mehreren tausend Umdrehungen pro Minute und schneidet dadurch die Grashalme ab.

## 6. Montage des Rasentrimmers (Bild B)

**Vor Inbetriebnahme** den beiliegenden Schutzsteller (8) montieren (Bild B).

### Hinweis:

Am unteren Teil des Motorgehäuses (7) befindet sich links und rechts eine Führungsschiene. Schieben Sie den Schutzsteller

von hinten auf die Führungsschiene, bis die Haken des Schutzstellers einrasten.

**⚠ Achtung! Achten Sie bei der Montage des Schutzstellers auf das Schneidmesser/Fadenbegrenzer. Verletzungsgefahr!**

**Der Schutzsteller muss fest am Gerät montiert sein.**

**Achtung! Das Gerät erst nach vollständiger Montage an das Stromnetz anschließen!**

**Der Schutzsteller darf nach der Montage nicht wieder entfernt werden.**

## 7. Inbetriebnahme

### 7.1. Einschalten des Rasentrimmers (Bild C)

Verbinden Sie das Anschlusskabel mit einer Verlängerungsleitung (siehe Sicherheitshinweise) und schließen Sie es an das Stromnetz an. Hängen Sie das Kabel in die Kabelzugentlastung (Bild C) im Führungsriff ein. Dadurch wird ein unbeabsichtigtes Lösen der elektrischen Steckverbindung vermieden.

Durch Drücken des Druckschalters (2) im Führungsriff (1) setzen Sie den Trimmer in Betrieb. Durch Loslassen des Druckschalters (2) schaltet sich der Rasentrimmer wieder ab (Bild A).

**⚠ Die vom Hersteller am Gerät installierten Sicherheitseinrichtungen dürfen nicht entfernt oder überbrückt werden, z. B. durch Anbinden des Druckschalters am Griff, da andernfalls Verletzungsgefahr besteht und das Gerät nicht automatisch abschaltet.**

**Achtung! Das Schneidwerkzeug läuft nach!**

**7.2. Arbeitshaltung (Bild D)**  
Achten Sie auf einen festen und sicheren Standplatz. Halten Sie den Trimmer mit der einen Hand am Führungsriff (1) und mit der anderen Hand am Zusatzgriff (9). Beim Arbeiten mit dem Rasentrimmer sollten Sie das Gerät in einem Neigungswinkel von etwa 30° zum Boden halten. Dieser Neigungswinkel ergibt sich automatisch, wenn Sie den Trimmer am Führungsriff (1) vor sich halten (Bild D).

### 7.3. Trimmen an Rasenkanten und schwer zugänglichen Stellen (Bild E/F)

Lassen Sie den Rasentrimmer leicht hin und her pendeln (Bild E). Für den Senkrechtschnitt drehen Sie den Rasentrimmer am Führungsriff (1) um 180°, so dass der Schutzsteller (8) nach oben zeigt (Bild F).

**7.4. Stielverlängerung (Bild G)**  
Für bequemes Arbeiten und um den Trimmer optimal nutzen zu können, ist der Stiel Ihres Trimmers längenverstellbar.

Um den Stiel zu verlängern, drücken Sie den Knopf (5) im Führungsriff und ziehen den Griff, während Sie den Knopf gedrückt halten, nach oben. Wenn Sie die Länge eingestellt haben, lassen Sie den Knopf wieder los.

### 7.5. Neigungsverstellung (Bild H)

Ihr Rasentrimmer ist mit einer Stiel-Neigungsverstellung ausgestattet, die es Ihnen ermöglicht, bequem unter Bäumen, Büschen und Sträuchern Gras zu schneiden.

Um die Neigung zu verändern, lösen Sie die Feststellschraube (13), und stellen den Stiel auf die gewünschte Position ein. Drehen Sie anschließend die Feststellschraube wieder gut fest.

### 7.6. Schutzbügel (Bild I)

Zum Schutz des Schneidkopfes vor eventuellen Beschädigungen verfügt Ihr Rasentrimmer über einen Schutzbügel. Der Schneidkopf darf nicht auf den Boden aufgesetzt werden. Der Schutzbügel (14) erschwert den Bodenkontakt des Schneidkopfes.

D

Achten Sie darauf, dass der Schneidkopf immer frei rotieren kann.

### 7.7. Verlängerung des Schneidfadens

Nur die stets maximale Fadenslänge gewährleistet einen sauberen Rasenschnitt. Der Schneidfaden nutzt sich je nach Einsatz ab und wird kürzer. Wenn die

Schneidleistung merklich nachlässt, muss der Schneidfaden verlängert werden.

### Fadenverlängerung Tipp-Automatik (Modell 400 RT) (Bild J)

Tippen Sie bei laufendem Motor den Rasentrimmer mit dem Schneidkopf leicht auf den Boden. Der Faden wird dadurch

automatisch nachgestellt. Falls der Faden zu lang sein sollte, wird er durch den Fadenbegrenzer auf die richtige Länge gekürzt.

**Fadenverlängerung Vollautomatik (Modell 450 RT)**  
Ihr Rasentrimmer stellt den Faden während des Trimmens vollautomatisch nach.

D

## 8. Wartung, Pflege und Aufbewahrung

Die Rasentrimmer sind weitgehend wartungsfrei.

**Achten Sie darauf, dass Luftöffnungen frei von Verschmutzungen sind.**

Gras- und Schmutzreste mit trockenem Tuch oder Bürste entfernen. Schutzsteller nicht vergessen!

**Reparaturen dürfen nur vom Hersteller-Service oder autorisierten Fachhändlern durchgeführt werden.**

**⚠ Achtung! Vor allen Arbeiten, Überprüfung, Reinigung und Instandhaltung stets den Netzstecker ziehen. Verletzungsgefahr!**

**Wegen der Gefahr von Personen- und Sachschäden: Reinigen Sie den Trimmer nicht unter fließendem Wasser, insbesondere nicht unter Hochdruck.**

**Lagern Sie den Rasentrimmer an einem trockenen, frostsicheren Ort. Wir empfehlen eine hängende Lagerung, um den Schneidkopf nicht zu belasten. Der Aufbewahrungsort muss für Kinder unzugänglich sein.**

**Beachten Sie die Einbauhinweise beim Austausch des Fadenmagazins.**

### 8.1. Auswechseln des Fadenmagazins (Modell 400 RT) (Bild A/A1)

Nach Aufbrauch des Schneidfadens muss das Fadenmagazin ausgewechselt werden.

**Verwenden Sie nie metallische Schneidelemente oder Ersatz- und Zubehörteile, die vom Hersteller nicht freigegeben sind.**

Bitte verwenden Sie ausschließlich das vom Hersteller empfohlene Ersatzfadenmagazin, das im Fachhandel erhältlich ist.

#### A) Netzstecker ziehen!

**B)** An der Geräteunterseite befindet sich der Schneidkopf (10) mit dem Fadenmagazin (12) und Tipp-Knopf (15). Halten Sie mit der einen Hand den unteren gerippten Teil des Schneidkopfes fest. Mit der anderen Hand drücken Sie die in dem Deckel befindliche Lasche nach innen. Drehen Sie den Deckel gegen den Uhrzeigersinn, um ihn zu lösen (Bild K/L).

**C)** Entnehmen Sie das leere Fadenmagazin.

**Hinweis:** Sollte sich das Fadenmagazin nicht lösen, drehen Sie es gegen den Uhrzeigersinn.

**D)** Setzen Sie das neue Fadenmagazin so ein, dass die Schneidfäden über die Öffnungen am Schneidkopf

nach außen geführt werden (Bild O).

**E)** Drücken Sie das Fadenmagazin gegen die Feder nach unten, und fixieren Sie es in dieser Position durch kurzes Drehen nach links oder rechts.  
**F)** Setzen Sie den Deckel wieder auf, und drehen Sie ihn leicht nach rechts, bis die Lasche wieder einrastet.

**Halten Sie den Rasentrimmer in der normalen Arbeitsposition, bevor er wieder eingeschaltet wird.**

#### 8.1.1. Eingezogener Schneidfaden (Modell 400 RT) (Bild M/N/O)

Reißt der Faden direkt an der Fadenspule ab, ist eine automatische Verlängerung nicht mehr möglich. Gehen Sie wie folgt vor:

#### A) Netzstecker ziehen!

**B)** Entnehmen Sie das Fadenmagazin wie in Punkt 8.1. beschrieben.

**C)** Ziehen Sie den transparenten Kunststoffring über die Fadenspule (Bild M).

**D)** Der aufgewickelte Schneidfaden liegt frei. Wickeln Sie den Faden ca. 10 cm ab, und klemmen Sie ihn in der Kerbe der Spule fest (Bild N).

**E)** Fädeln Sie das Fadenende durch die Öse des transparenten Kunststoffrings, und setzen sie diesen anschlie-



Bend wieder auf die Spule (Bild O).

- F) Setzen Sie das Fadenmagazin wie in Punkt 8.1. beschrieben wieder ein.

**Halten Sie den Rasentrimmer in der normalen Arbeitsposition, bevor er wieder eingeschaltet wird.**

**Wir weisen ausdrücklich darauf hin, dass wir nach dem Produkthaftungsgesetz nicht für durch unsere Geräte hervorgerufene Schäden einzustehen haben, sofern diese durch unsachgemäße Reparatur verursacht oder bei einem Teileaustausch nicht die Originalteile des Herstellers oder vom Hersteller freigegebene Teile verwendet werden und die Reparatur nicht vom technischen Kundendienst oder einem autorisierten Fachmann vorgenommen wird. Entsprechendes gilt für Ergänzungsteile und Zubehör.**

## 8.2. Auswechseln des Fadenmagazins (Modell 450 RT) (Bild A/A2)

Nach Aufbrauch des Schneidfadens muss das Fadenmagazin ausgewechselt werden.

**Verwenden Sie nie metallische Schneidelemente oder Ersatz- und Zubehörteile, die vom Hersteller nicht freigegeben sind.**

Bitte verwenden Sie ausschließlich das vom Hersteller empfohlene Ersatzfadenmagazin, das im Fachhandel erhältlich ist.

### A) Netzstecker ziehen!

- B) An der Geräteunterseite befindet sich der Schneidkopf (10) mit dem Fadenmagazin (12). Halten Sie mit der einen Hand den unteren Teil des Schneidkopfes fest. Mit der anderen Hand drücken Sie den Deckel des Schneidkopfes leicht nach unten und drehen den Deckel gleichzeitig gegen den Uhrzeigersinn, um ihn zu lösen (Bild P/Q).

- C) Entnehmen Sie das leere Fadenmagazin.  
**Hinweis:** Sollte sich das Fadenmagazin nicht lösen, drehen Sie es gegen den Uhrzeigersinn.
- D) Setzen Sie das neue Fadenmagazin so ein, dass die Schneidfäden über die Öffnungen am Schneidkopf nach außen geführt werden (Bild T).
- E) Drücken Sie das Fadenmagazin gegen die Feder nach unten, und fixieren Sie es in dieser Position durch kurzes Drehen nach links oder rechts. Das Fadenmagazin muss im Schneidkopf einrasten.
- F) Setzen Sie den Deckel wieder auf, und drehen Sie ihn leicht nach rechts bis zum Anschlag.

**Halten Sie den Rasentrimmer in der normalen Arbeitsposition, bevor er wieder eingeschaltet wird.**

### 8.2.1. Eingezogener Schneidfaden (Modell 450 RT) (Bild R/S/T)

Reißt der Faden direkt an der Fadenspule ab, ist eine automatische Verlängerung nicht mehr möglich. Gehen Sie wie folgt vor:

### A) Netzstecker ziehen!

- B) Entnehmen Sie das Fadenmagazin wie in Punkt 8.2. beschrieben.
- C) Ziehen Sie den transparenten Kunststoffring über die Fadenspule (Bild R).
- D) Der aufgewickelte Schneidfaden liegt frei. Wickeln Sie den Faden ca. 12 cm ab und klemmen Sie ihn in der Kerbe der Spule fest (Bild S).
- E) Fädeln Sie das Fadenende durch die Öse des transparenten Kunststoffrings und setzen sie diesen anschließend wieder auf die Spule (Bild T).
- F) Setzen Sie das Fadenmagazin wie in Punkt 8.2. beschrieben wieder ein.

**Halten Sie den Rasentrimmer in der normalen Arbeitsposition, bevor er wieder eingeschaltet wird.**

**Wir weisen ausdrücklich darauf hin, dass wir nach dem Produkthaftungsgesetz nicht für durch unsere Geräte hervorgerufene Schäden einzustehen haben, sofern diese durch unsachgemäße Reparatur verursacht oder bei einem Teileaustausch nicht die Originalteile des Herstellers oder vom Hersteller freigegebene Teile verwendet werden und die Reparatur nicht vom technischen Kundendienst oder einem autorisierten Fachmann vorgenommen wird. Entsprechendes gilt für Ergänzungsteile und Zubehör.**

## 9. Hinweise zur ordnungsgemäßen Benutzung, Sicherheitshinweise

### ⚠ Überprüfung vor jeder Benutzung

Führen Sie vor jeder Benutzung eine Sichtprüfung des Trimmers durch. Benutzen Sie den Trimmer nicht, wenn Sicherheitsvorrichtungen (Druckschalter, Sicherheitsabdeckung) und/oder die Fadenspule beschädigt oder abgenutzt sind. Setzen Sie nie Sicherheitsvorrichtungen außer Kraft.

Überprüfen Sie das Schneidgut vor Arbeitsbeginn. Entfernen Sie vorhandene Fremdkörper (z. B. Steine). Achten Sie während der Arbeit auf Fremdkörper (z. B. Steine).

Sollten Sie beim Arbeiten dennoch auf ein Hindernis treffen, setzen Sie bitte den Trimmer außer Betrieb, und entfernen Sie dieses; überprüfen Sie den Trimmer auf evtl. Beschädigung und lassen Sie ihn ggf. reparieren.

### ⚠ Verwendung/Verantwortung

Dieser Trimmer kann ernsthafte Verletzungen verursachen! Verwenden Sie diesen Trimmer ausschließlich entsprechend dem in dieser Gebrauchsanweisung angegebenen Verwendungszweck. Sie sind für die Sicherheit im Arbeitsbereich verantwortlich.

Achten Sie darauf, dass sich keine anderen Personen (insbesondere Kinder) oder Tiere in der Nähe des Arbeitsbereiches befinden.

Benutzen Sie den Rasentrimmer nie mit beschädigten oder fehlenden Schutzvorrichtungen!

Nach dem Gebrauch Netzstecker ziehen, und den Rasentrimmer – insbesondere die Fadenspule – regelmäßig auf Beschädigung überprüfen und ggf. sachgemäß instand setzen.

Tragen Sie einen Augenschutz oder eine Schutzbrille!

Tragen Sie festes Schuhwerk und lange Hosen zum Schutz Ihrer Beine.

Finger und Füße vom Schneidfaden fernhalten – insbesondere bei der Inbetriebnahme!

Achten Sie beim Arbeiten immer auf sicheren und festen Stand. Die Verlängerungsleitung ist aus dem Schnittbereich zu halten. Achtung beim Rückwärtsgehen. Stolpergefahr!

Arbeiten Sie nur bei ausreichenden Sichtverhältnissen.

### ⚠ Arbeitsunterbrechung

Lassen Sie den Rasentrimmer nie unbeaufsichtigt am Arbeitsplatz liegen. Sollten Sie die Arbeit unterbrechen, lagern Sie bitte den Rasentrimmer an einem sicheren Ort. Netzstecker ziehen!

Sollten Sie Ihre Arbeit unterbrechen, um sich zu einem anderen Arbeitsbereich zu begeben, schalten Sie den Rasentrimmer unbedingt ab, warten Sie den Stillstand des Arbeitswerkzeugs ab und ziehen Sie den Netzstecker.

Fassen Sie keinesfalls an die Schneidvorrichtung! Gerät nicht an der Unterseite anfassen!

### ⚠ Beachten Sie Umwelteinflüsse

Machen Sie sich mit Ihrer Umgebung vertraut und achten Sie auf mögliche Gefahren, die Sie wegen des Maschinengeräusches vielleicht nicht hören können.

Benutzen Sie den Rasentrimmer nie bei Regen oder in feuchter, nasser Umgebung.

Mit dem Rasentrimmer nicht direkt an Schwimmbecken oder Gartenteichen arbeiten.

### ⚠ Elektrische Sicherheit

Die Anschlussleitung muss regelmäßig auf Anzeichen von Beschädigungen und Alterungen untersucht werden.

Der Rasentrimmer darf nur bei unbeschädigter Anschlussleitung benutzt werden. Bei Beschädigung oder Durchschneiden der Anschlussleitung/Verlängerungsleitung sofort den Netzstecker ziehen.

Die Kupplungssteckdose einer Verlängerungsleitung muss spritzwassergeschützt sein.

Verwenden Sie nur zulässige Verlängerungsleitungen. Fragen Sie Ihren Elektrofachmann.

Für ortsveränderliche Geräte, welche im Freien verwendet werden, empfehlen wir die Verwendung eines Fehlerstromschutzschalters.

Für die Schweiz ist die Verwendung eines Fehlerstromschutzschalters Pflicht.

# 10. Störungen

Störung	Mögliche Ursache	Behebung
<b>Der Schneidfaden lässt sich nicht verlängern.</b>	Der Faden der Spule ist zu Ende.	Lesen Sie dazu das Kapitel „Auswechseln des Fadenmagazins“.
<b>Der Schneidfaden lässt sich nicht verlängern, obwohl noch Faden auf der Spule ist.</b>	Der Faden in der Spule ist verwickelt.	Lesen Sie dazu zunächst das Kapitel „Eingezogener Schneidfaden“. Gehen Sie genauso vor, wie in diesem Kapitel beschrieben. Lösen Sie dann die Verwicklung und wickeln Sie den Faden wieder neu auf.

## Übereinstimmungsbescheinigung

Der Unterzeichnete  
BRILL Gartengeräte GmbH, Därmannsbusch 7, D-58456 Witten  
bestätigt, dass die Rasentrimmer

Bauart	Elektromotor	Elektromotor
Hersteller	BRILL Gartengeräte GmbH	BRILL Gartengeräte GmbH
Typ	400 RT DuoTipp	450 RT DuoControl
Motor	Hersteller Typ Prüfdrehzahl	Ametek Universalmotor 12.000 U/min.

mit den Vorschriften der Richtlinie 84/538/EWG übereinstimmen.

Garantierter max. Schallleistungspegel	93 dB (A)	93 dB (A)
Schnittbreite	270 mm	300 mm
Art der Schneidevorrichtung	Nylonfaden	Nylonfaden

Witten, den 01.01.2000

BRILL Gartengeräte GmbH

*M. Schrewe*  
M. Schrewe  
Geschäftsführer

# EU-Konformitätserklärung

Maschinenverordnung (9. GSGVO) / EMVG / Niedersp. RL

Der Unterzeichnete

BRILL Gartengeräte GmbH, Därmannsbusch 7, D-58456 Witten

bestätigt, dass die nachfolgend bezeichneten Geräte in der von uns in Verkehr gebrachten Ausführung die Anforderungen der harmonisierten EU-Richtlinien, EU-Sicherheitsstandards und produktspezifischen Standards erfüllen.

Bei einer nicht mit uns abgestimmten Änderung der Geräte verliert diese Erklärung ihre Gültigkeit.

### Bezeichnung der Geräte:

Rasentrimmer

### Typen:

400 RT DuoTipp /  
450 RT DuoControl

### Art.-Nr.:

75029 / 75036

### EU-Richtlinien:

Maschinen-Richtlinie 98/37/EG  
Elektromagn. Verträglichkeit  
89/336/EG  
Richtlinie 93/68/EG

Niederspannungsrichtlinie

73/23/EG

Geräuschemission:

84/538/EWG

### Harmonisierte EN:

EN 292 -1

EN 292 -2

EN 786

EN 60335-1

### Nationale Normen:

DIN VDE 0730-1

DIN VDE 0730-2 ZP

### Anbringungsjahr der

CE-Kennzeichnung:

2000

Witten, den 01.01.2000

*M. Schrewe*

M. Schrewe  
Geschäftsführer



# Lawn trimmer with automatic trimmer cord feed (400 RT) Fully automatic lawn trimmer (450 RT)

## 1. Technical specifications

	400 RT DuoTipp	450 RT DuoControl
Motor power rating	400 W	450 W
Supply voltage	230 V	230 V
Current frequency	50/60 Hz	50/60 Hz
Trimmer cord gauge	1.6 mm	1.6 mm
Trimming width	270 mm	300 mm
Cord reserve	2 x 3 m	2 x 5 m
Trimming cords	2	2
Weight	approx. 2.6 kg	approx. 2.7 kg
Spool revolutions	max. 12,000 rpm	max. 12,000 rpm
Safety classification	doubly insulated/II	doubly insulated/II
Workplace-related emission characteristic $L_{pA}^{1)}$	82 dB (A)	83 dB (A)
Noise power level $L_{WA}^{2)}$	93 dB (A)	93 dB (A)
Hand/arm vibration factor $a_{vhw}^{1)}$	5.7 m/s <sup>2</sup>	5.3 m/s <sup>2</sup>

1) Verification procedures to EN 786 Standard 2) Verification procedures to 84/538/EEC Standard

## 2. Notes on the operating instructions

Please read the operating instructions carefully and fully observe the same. Use these operating instructions to familiarise yourself with the tool, the controls and correct use,

as well as with the safety instructions.

**! For reasons of safety, children and adolescents below the age of 16 and persons who are not familiar**

**with these operating instructions should not be permitted to operate the trimmer.**

**Please keep these operating instructions in a safe place.**

## 3. Correct and proper use

The lawn trimmer is intended for the trimming/cutting of lawn and grass areas in private residential yards and hobby gardens. It is not intended for use in public spaces, parks, sports grounds, street borders, or in agricultural and forestry situations.

Compliance with the operating instructions provided by the manufacturer is a prerequisite for correct and proper use of the tool.

These instructions also include the conditions for operation, service, maintenance and repair.

**! Caution! To avoid the hazard of suffering physical injury, the lawn trimmer should not be used for cutting hedges and decimating biological garden waste material for composting purposes.**

## 4. Trimmer functional parts (Fig. A/A 1 and A 2)

(1) Grip handle	(6) Shaft	(12) Cord magazine
(2) Press switch	(7) Motor casing	(13) Inclination adjuster
(3) Supply lead drag relief	(8) Protective shield	(14) Protective bracket
(4) Supply lead with connecting plug	(9) Steadying grip	(15) Automatic cord feed tap button (only 400 RT, Fig. A 1)
(5) Shaft extension	(10) Trimmer head	
	(11) Trimmer cord	

## 5. Mode of operation

Lawn trimmers are used for trimming dry lawns, especially lawn edges and areas inaccessible to lawn mowers.

The trimmer head is located on the underside of the trimmer. The cord on the trimmer head rotates at several thousand

revolutions per minute and trims grass blades.

## 6. Assembly of the lawn trimmer (Fig. B)

**Before starting** the trimmer fit the protective shield (8) (Fig. B).

### Note:

A guide rail and a hook are to be found on the lower part of the motor casing (7) left and right. The protective shield should be pushed forward from

the rear onto the guide rail until the hooks on the protective shield engage.

**! Caution! When fitting the protective shield, pay careful attention to the trimming blade / cord delimitter. Risk of injury! The protective shield is to be correctly**

**and securely installed on the tool.**

**Caution! Only connect the trimmer to the mains supply when all parts are completely assembled and secured!**

**The protective shield must not be removed after assembly.**

## 7. Starting-up

### 7.1. Switching on the lawn trimmer (Fig. C)

Attach the supply lead to an extension lead (see safety instructions) and then only connect to the mains supply. Insert the cable in the supply lead drag relief facility (Fig. C) on the grip handle. This prevents unintentional disconnection of the plug.

The trimmer is switched on by depressing the press switch (2) on the grip handle (1). When the press switch (2) is released the lawn trimmer switches off (Fig. A).

**! The safety facilities installed on the trimmer by the manufacturer must not be removed or overridden, e.g. by taping over the press switch on the grip handle, as this will cause risk of injury and the tool will not switch off automatically.**

**Caution! The trimming device continues to rotate after switch-off!**

### 7.2. Working posture (Fig. D)

To operate, stand on firm and secure ground. Hold the trimmer with one hand on the grip handle (1) with the other hand grasping the steadying handle (9). When working with the lawn trimmer, you should hold it at an angle of 30° to the ground. This angle will automatically be obtained by holding the trimmer to the front by means of the grip handle (1) (Fig. D).

### 7.3. Trimming lawn edges and areas difficult to access (Fig. E/F)

Let the lawn trimmer oscillate gently from side to side (Fig. E). For a vertical trim, turn the trimmer sideways through an angle of 180° by turning the grip handle (1) so that the protective shield points upwards (8) (Fig. F).

### 7.4. Shaft extension (Fig. G)

The shaft of the trimmer can be extended so as to be able to facilitate working and to use the tool in an optimum. To extend the shaft, press the button (5) on the grip handle and draw out the grip upwards

whilst keeping the button depressed. When the required length is obtained, release the button.

### 7.5. Inclination adjuster (Fig. H)

Your lawn trimmer is equipped with a shaft inclination adjuster, which enables work to be carried out on grass trimming comfortably under trees, bushes and shrubs.

To alter the inclination angle, the fixing screw should be slackened (13) and the shaft readjusted to the required position. The fixing screw should then be again firmly secured.

### 7.6. Protective bracket (Fig. I)

Your lawn trimmer is equipped with a protective bracket to protect the trimmer head from any possible damage. The trimmer head should not come into contact with the ground. The protective bracket (14) largely prevents the trimmer head from coming into contact with the ground. Care should be taken to ensure, that the trimmer head can always rotate freely.



### 7.7. Feeding more trimming cord

Only the maximum cord length produces a clean trim. The cord wears away and shortens with use. When the trimming performance appreciably decreases, more cord needs to be fed from the magazine.

### Automatic cord feed (model 400 RT) (Fig. J)

With the motor running, tap the trimmer head of the lawn trimmer lightly on the ground. This will automatically feed out more cord.

Should the cord be too long, it will then be shortened to the

correct length by the cord delimitter.

### Fully automatic trimmer cord extender (model 450 RT)

The trimmer will feed the trimmer cord forward automatically as it wears away.

## 8. Maintenance, care and storage

The lawn trimmer is largely maintenance-free.

**Ensure that the air apertures do not become contaminated.**

Remove grass and dirt with a dry cloth or brush. Do not forget the protective shield!

**Repairs should only be carried out by the manufacturer's service organisation or by authorised specialist dealers.**

**⚠ Caution! Always withdraw the power supply plug before carrying out any work routines on the trimmer, such as inspection, cleaning and maintenance to avoid risk of injury!**

**To avoid the risk of damage to persons and property, the trimmer should never be cleaned under running water, especially not at high pressure.**

**Store the lawn trimmer in a dry, frost-proof place. We recommend that you store the tool hanging to avoid damage to the cutting head on the ground. The storage place must not be accessible to children.**

**Follow the installation instructions when replacing the cord magazine.**

### 8.1. Replacing the cord magazine (model 400 RT) (Fig. A/A1)

When all the trimming cord is exhausted, the cord magazine should be replaced.

**Never use metallic cutting elements or spare parts and accessories which are not approved by the manufacturer.**

Please only use the replacement cord magazine recommended by the manufacturer, which is available from specialist retailers.

- A) Remove the electric power supply plug!**
- B)** On the underside of the trimmer is the trimmer head (10) with the cord magazine (12) and the tap button (15). Grip the lower ribbed section of the trimmer head firmly with one hand. With the other hand, press the latch in the cap downwards. Turn the cap anticlockwise to remove (Fig. K/L).
- C)** Remove the empty cord magazine.  
**Note:** Should the cord magazine not loosen, turn it anticlockwise.
- D)** Install the replacement cord magazine in such a manner, that the trimmer cords are led over the apertures at the trimmer head and then drawn to the exterior (Fig. O).
- E)** Press the cord magazine against the spring pressure

downwards and fix in this position with a short turn to the left or right.

- F)** Replace the cap and turn shortly to the left or right until the latch again engages.

**Hold the lawn trimmer in the normal working position before switching it on again.**

### 8.1.1. Trimmer cord breakage (model 400 RT) (Fig. M/N/O)

If the cord breaks off at the spool it will not feed through automatically. Proceed as follows:

- A) Remove trimmer from electric power supply!**
- B)** Remove the trimmer cord magazine as described in item 8.1.
- C)** Pull the transparent plastic ring over the trimmer cord spool (Fig. M).
- D)** The reel of trimmer cord is now open. Reel off approx. 10 cm of trimmer cord and clamp it in the notch on the spool (Fig. N).
- E)** Thread the trimmer cord through the eye of the transparent plastic ring and then replace the ring on the spool (Fig. O).
- F)** Replace the trimmer cord magazine as described in item 8.1.

**Before switching on again, hold the tool in the usual working position and at the normal body posture.**

**We expressly draw attention to the fact, that under product liability law we are not liable for loss or damage occasioned by the tool if such is the result of improper repair, or if original parts from the manufacturer or parts approved by the manufacturer are not used, and the repair is not carried out by the technical customer service or an authorised specialist dealer. The same applies to supplementary parts and accessories.**

### 8.2. Replacing the cord magazine (model 450 RT) (Fig. A/A2)

When all the trimming cord is exhausted, the cord magazine should be replaced.

**Never use metallic cutting elements or spare parts and accessories which are not approved by the manufacturer.**

Please only use the replacement cord magazine recommended by the manufacturer, which is available from specialist retailers.

- A) Remove the electric power supply plug!**
- B)** On the underside of the trimmer is the trimmer head (10) with the cord magazine (12). To loosen the trimming head, hold the trimmer head firmly with one hand. With the other hand, press the

cover of the trimmer head slightly downwards and turn the cover anticlockwise at the same time (Fig. P/Q).

- C)** Remove the empty cord magazine.  
**Note:** Should the cord magazine not loosen, turn it anticlockwise.
- D)** Install the replacement cord magazine in such a manner, that the trimmer cords are led over the apertures at the trimmer head and then drawn to the exterior (Fig. T).
- E)** Press the cord magazine against the spring pressure downwards and fix in this position with a short turn to the left or right. Ensure that the trimmer cord magazine engages in the trimmer head.
- F)** Replace the cap and turn shortly to the left or right up to the stop.

**Hold the lawn trimmer in the normal working position before switching it on again.**

### 8.2.1. Trimmer cord breakage (model 450 RT) (Fig. R/S/T)

If the cord breaks off at the spool it will not feed through automatically. Proceed as follows:

- A) Remove trimmer from electric power supply!**
- B)** Remove the trimmer cord magazine as described in item 8.2.

- C)** Pull the transparent plastic ring over the trimmer cord spool (Fig. R).
- D)** The reel of trimmer cord is now open. Reel off approx. 12 cm of trimmer cord and clamp it in the notch on the spool (Fig. S).
- E)** Thread the trimmer cord through the eye of the transparent plastic ring and then replace the ring on the spool (Fig. T).
- F)** Replace the trimmer cord magazine as described in item 8.2.

**Before switching on again, hold the tool in the usual working position and at the normal body posture.**

**We expressly draw attention to the fact, that under product liability law we are not liable for loss or damage occasioned by the tool if such is the result of improper repair, or if original parts from the manufacturer or parts approved by the manufacturer are not used, and the repair is not carried out by the technical customer service or an authorised specialist dealer. The same applies to supplementary parts and accessories.**

## 9. Instructions for correct use and safety instructions

**⚠ Check the trimmer before each use.**

**Examine the trimmer visually each time before using it. Do not operate the trimmer if safety facilities (press switch, safety casing) and/or the trimmer cord spool are damaged or worn. Never deactivate or reduce the effect of the safety facilities.**

**Check the area to be trimmed before commencing work. Remove any foreign bodies from the area (e.g. stones). Watch out for foreign bodies (e.g. stones) whilst using the trimmer.**

**If you encounter an obstacle while using the trimmer, switch off, remove the obstacle, check the trimmer for**

**any damage and if necessary have it repaired.**

**⚠ User liability**

**The trimmer can cause serious injuries! Use the trimmer only for the purpose described in these instructions. You are liable for safety in the working area.**

Ensure that no other persons (especially children) or animals are in the vicinity of the working area.

Never operate the lawn trimmer with damaged or faulty protective equipment!

After use, withdraw the power supply plug. Check the trimmer regularly – especially the cord spool – for damage. If necessary have the tool repaired by a specialist retailer.

Wear an eye shield or safety goggles!

Use stout footwear and long trousers to protect your legs.

Keep fingers and feet away from the trimmer cord – especially when starting up!

When operating the trimmer, always ensure a balanced stance on secure and firm ground. The extension lead is to be kept clear of the work area. Be careful when moving backwards. Danger of stumbling!

Only operate the trimmer when the visual conditions are adequate.

### Interruption of trimming work

Never leave the lawn trimmer unattended at the place of work. If you break off from the trimming job, please place the trimmer in a safe place. Remove from the electric power supply!

If you interrupt work to move to another work area, it is essential to switch off the trimmer, wait for the trimmer head cutter to cease rotating and then disconnect the trimmer from the electric power supply.

Never touch the trimming device! Never touch the underside of the trimmer!

### Observe environmental factors

Familiarise yourself with the immediate vicinity and watch out for possible hazards, which might be subdued by the noise of the trimmer when operating.

Never operate the lawn trimmer under conditions of rainfall or if the ground is damp or wet.

Never operate the trimmer in the immediate vicinity of swimming pools or garden ponds.

### Electrical safety

The supply lead must be checked regularly for signs of wear and tear, damage or ageing.

The trimmer may only be operated with an undamaged electrical supply lead. If the supply lead / extension lead is damaged or cut, immediately withdraw the plug from the electric power supply.

The socket-outlet of all extension leads should be splash-proof.

Only use commercially-available, correctly manufactured electrical extension leads, which will conform to local electrical regulations. Consult an approved electrician.

For portable electrical equipment used outdoors, we recommend the use of a residual (fault) current MCB (mini circuit breaker).

In Switzerland, the use of a residual (fault) current circuit breaker is mandatory.

## 10. Troubleshooting defects and faults

Defect/fault	Possible cause	Action to rectify
The trimmer cord feed fails to function.	The trimmer cord of the spool is used up.	Read the section: "Replacing the cord magazine".
The trimmer cord feed fails to function, although sufficient trimmer cord is on the spool.	The trimmer cord has become entangled on the spool.	First read the section: "Trimmer cord breakage". Proceed exactly as described in this section. Loosen the entanglement and again reel on the trimmer cord.

## Certificate of Conformity

The undersigned

BRILL Gartengeräte GmbH, Därmannsbusch 7, D-58456 Witten

hereby certifies that the lawn trimmers

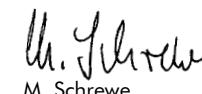
Design	electric motor	electric motor
Manufacturer	BRILL Gartengeräte GmbH	BRILL Gartengeräte GmbH
Type	400 RT DuoTipp	450 RT DuoControl
Motor	Manufacturer Type Rotational speed (during test)	Ametek universal motor 12,000 rpm
		Ametek universal motor 12,000 rpm

are in accordance with the 84/538/EEC guideline.

Guaranteed max. noise level	93 dB (A)	93 dB (A)
Cutting width	270 mm	300 mm
Type of cutting device	nylon string	nylon string

Witten, 01.01.2000

BRILL Gartengeräte GmbH

  
M. Schrewe  
Geschäftsführer

## EU Certificate of Conformity

The undersigned

BRILL Gartengeräte GmbH, Därmannsbusch 7, D-58456 Witten

hereby certifies that, when leaving our factory, the units indicated below are in accordance with the harmonised EU guidelines, EU standards of safety and product specific standards.

This certificate becomes void if the units are modified without our approval.

### Description of the units:

Lawn trimmer

### Types:

400 RT DuoTipp /  
450 RT DuoControl

### Art. no.:

75029 / 75036

### EU directives:

Machinery Directive 98/37/EC  
Electromagnetic Compatibility  
89/336/EC  
Directive 93/68/EC  
Low Voltage Directive  
73/23/EC  
Sound power emission:  
84/538/EEC

### Harmonised

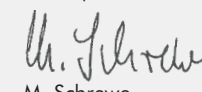
### European standards:

EN 292-1  
EN 292-2  
EN 786  
EN 60335-1

### Year of CE marking:

2000

Witten, 01.01.2000

  
M. Schrewe  
Geschäftsführer

# Coupe-bordure à alimentation automatique de fil par impulsion (400 RT)

## Coupe-bordure avec dispositif de commande entièrement automatique (450 RT)

### 1. Caractéristiques techniques

	400 RT DuoTipp	450 RT DuoControl
Puissance absorbée du moteur	400 W	450 W
Tension du secteur	230 V	230 V
Fréquence	50/60 Hz	50/60 Hz
Épaisseur du fil	1,6 mm	1,6 mm
Largeur de coupe	270 mm	300 mm
Longueur de fil	2 x 3 m	2 x 5 m
Nombre de fils de coupe	2	2
Poids	env. 2,6 kg	env. 2,7 kg
Vitesse de rotation de la bobine	max. 12.000 t/min	max. 12.000 t/min
Classe de protection :	double isolation/II	double isolation/II
Paramètre d'émission $L_{pA}^{1)}$ sur le lieu de travail	82 dB (A)	83 dB (A)
Niveau de puissance acoustique $L_{WA}^{2)}$	93 dB (A)	93 dB (A)
Oscillation du manche $a_{vhw}^{1)}$	5,7 m/s <sup>2</sup>	5,3 m/s <sup>2</sup>

1) procédé de mesure selon la norme NE 786 2) procédé de mesure selon la norme 84/538 CEE

### 2. Informations sur le mode d'emploi

Lisez le mode d'emploi très attentivement et observez strictement ses instructions. Aidez-vous de celles-ci pour vous familiariser avec votre appareil et son réglage et apprendre à vous en servir correctement en tenant

compte des conseils de sécurité mentionnés.

**!** Pour des raisons de sécurité, ce coupe-bordure ne doit pas être mis entre les mains d'enfants ni d'adoles-

cents de moins de 16 ans, non plus que de toute personne qui n'aurait pas lu attentivement ce mode d'emploi.

Conservez ce mode d'emploi précieusement.

### 3. Domaine d'utilisation

Ce coupe-bordure est destiné à l'entretien des pelouses et terrains herbeux, dans les jardins domestiques et d'agrément privés. Il n'est pas prévu pour une utilisation dans les espaces publics (parcs, terrains de sport, le long des rues) ni en agriculture ou sylviculture.

L'utilisation correcte de l'appareil passe par le respect des instructions d'utilisation contenues dans le mode d'emploi joint par le fabricant, où sont également précisées les conditions de service, d'entretien et de maintenance.

**!** Attention ! En raison du risque de blessure, le coupe-bordure ne doit pas être utilisé pour tailler les haies ni pour broyer (au sens de composter).

### 4. Descriptif de l'appareil (ill. A/A 1 et A 2)

(1) poignée de guidage	(6) manche	(13) réglage de l'inclinaison
(2) interrupteur manométrique	(7) carter du moteur	(14) étrier de protection
(3) guide-câble	(8) plateau de protection	(15) bouton à impulsion (seulement 400 RT, ill. A 1)
(4) câble de raccordement avec fiche mâle	(9) seconde poignée	
(5) réglage de la longueur du manche	(10) tête de coupe	
	(11) fil de coupe	
	(12) magasin de fil	

### 5. Fonctionnement

Les coupe-bordures servent à tailler le gazon à l'état sec, en particulier les bordures de pelouses et les endroits peu

accessibles, que la tondeuse n'atteint pas.

Sous le coupe-bordure se trouve la tête de coupe avec le fil.

Celui-ci coupe les tiges d'herbe sous l'effet de la vitesse de rotation, égale à plusieurs milliers de tours à la minute.

### 6. Montage (ill. B)

Avant la mise en service, monter le plateau de protection (8) joint à l'emballage (ill. B).

sur la barre de guidage jusqu'à ce que les crochets du plateau de protection encliquettent.

N.B. :

À la partie inférieure du carter du moteur (7) se trouvent à droite et à gauche une barre de guidage et un crochet. Poussez le plateau de protection de l'arrière

**!** Attention ! Lors du montage du plateau de protection, faites attention à la lame de coupe/limiteur de fil. Danger de blessure ! Le plateau de protection doit

être solidement fixé sur l'appareil.

**Attention ! Ne raccordez l'appareil au secteur qu'après le montage complet !**

Une fois monté, le plateau de protection ne doit plus être retiré.

### 7. Mise en service

**7.1. Mise en marche (ill. C)**  
Reliez le câble de raccordement à une rallonge (cf. conseils de sécurité) et branchez-le sur le secteur. Accrochez le câble dans le guide-câble (ill. C) qui se trouve dans la poignée de guidage. Ce dispositif permet d'éviter une déconnexion involontaire.

En appuyant sur l'interrupteur manométrique (2) qui se trouve dans la poignée de guidage (1), vous mettez le coupe-bordure en marche. Chaque fois que vous lâchez l'interrupteur manométrique (2), le coupe-bordure s'arrête de tourner (ill. A).

**!** Les dispositifs de sécurité mis en place par le fabricant ne doivent pas être

retirés ni manipulés (p. ex. en attachant l'interrupteur manométrique à la poignée), ce qui serait dangereux et supprimerait la fonction d'arrêt automatique de l'appareil.

**Attention ! Après le relâchement de l'interrupteur, l'outil de coupe continue de tourner un moment !**

**7.2. Position de travail (ill. D)**  
Choisissez un emplacement solide et stable. Tenez le coupe-bordure d'une main par la poignée de guidage (1) et de l'autre par la seconde poignée (9). Lors de l'utilisation de l'appareil, observez un angle d'inclinaison de 30° environ par rapport au

sol. Cet angle se forme automatiquement si vous tenez le coupe-bordure devant vous par la poignée de guidage (1) (ill. D).

**7.3. Taille des bordures de pelouses et des endroits peu accessibles (ill. E/F)**

Faites effectuer un léger mouvement de va-et-vient au coupe-bordure (ill. E). Pour la coupe verticale, tournez-le de 180° en le tenant par la poignée de guidage (1), de manière à ce que le plateau de protection (8) soit tourné vers le haut (ill. F).

**7.4. Réglage de la longueur du manche (ill. G)**

Le manche de votre coupe-bordure est réglable en longueur pour un travail plus confortable



et une utilisation optimale du coupe-bordure.  
Pour allonger le manche, poussez le bouton (5) dans la poignée de guidage et tirez la poignée vers le haut, tout en maintenant le bouton poussé. Relâchez à nouveau le bouton après avoir réglé la longueur.

### 7.5. Réglage de l'inclinaison (ill. H)

Votre coupe-bordure est équipé d'un réglage de l'inclinaison à manche qui vous permet de couper de l'herbe facilement sous les arbres, les buissons et les arbrisseaux. Pour modifier l'inclinaison, desserrez la vis de blocage (13) et réglez le manche à la position désirée. Resserrez ensuite la vis de blocage à fond.

**7.6. Étrier de protection (ill. I)**  
Pour protéger la tête de coupe des endommagements éventuels, votre coupe-bordure dispose d'un étrier de protection. Il ne faut pas poser la tête de coupe sur le sol. L'étrier de protection (14) rend le contact de la tête de coupe avec le sol plus difficile. Veillez à ce que la tête de coupe puisse toujours tourner librement.

### 7.7. Alimentation du fil de coupe

Seule une longueur de fil maximale garantit une coupe bien nette. Le fil de coupe s'use et raccourcit au fur et à mesure de l'utilisation. Il faut donc l'allonger dès que le rendement diminue visiblement.

## 8. Entretien et rangement

Les coupe-bordures nécessitent très peu d'entretien.

**Veillez à ce que les orifices d'aération ne soient pas obturés.**

Éliminez les restes d'herbe ou de saleté avec un chiffon sec ou une brosse. N'oubliez pas le plateau de protection !

**Les réparations doivent être confiées uniquement au S.A.V. du fabricant ou à des distributeurs agréés.**

**⚠ Attention ! Avant tout maniement (mise en service, contrôle, nettoyage et entretien), débranchez systématiquement la prise du secteur. Danger de blessure !**

**En raison du risque de dommage corporel et matériel, ne nettoyez pas le coupe-bordure à l'eau courante, surtout sous haute pression.**

**Rangez votre coupe-bordure dans un endroit sec, à l'abri du gel. Nous recommandons**

**la position suspendue, de manière à préserver la tête de coupe. Le lieu de rangement doit rester hors de portée des enfants.**

**Observez les conseils de montage lors du remplacement du magasin de fil.**

### 8.1. Remplacement du magasin de fil (modèle 400 RT) (ill. A/A1)

Une fois le fil de coupe entièrement utilisé, il faut changer le magasin de fil.

**N'utilisez jamais d'instruments de coupe métalliques ni de pièces de rechange ou accessoires qui ne seraient pas autorisés par le fabricant.**

Employez exclusivement la recharge recommandée par le fabricant, que vous trouverez dans les magasins spécialisés.

**A) Débranchez la prise du secteur !**

**B)** Sous l'appareil se trouvent la tête de coupe (10) avec le magasin de fil (12) et le

### Alimentation automatique du fil de coupe par impulsion (modèle 400 RT) (ill. J)

Moteur en route, appuyez légèrement sur le sol avec la tête de coupe, ce qui a pour effet d'allonger le fil automatiquement. Si le fil est trop long, il est ramené à la bonne longueur par le limiteur de fil.

### Alimentation du fil de coupe par dispositif de commande entièrement automatique (modèle 450 RT)

Votre coupe-bordure ajuste le fil automatiquement pendant la coupe.

bouton à impulsion (15). Retenez d'une main la partie nervurée de la tête de coupe. De l'autre main, poussez vers l'intérieur l'éclisse qui se (ill. K/L).

**C)** Retirez le magasin de fil vide.

**N.B. :** Si le magasin de fil ne se desserre pas, il faut le tourner en sens inverse des aiguilles d'une montre.

**D)** Placez le nouveau magasin de fil de telle sorte que le fil de coupe soit guidé vers l'extérieur par l'une des ouvertures à la tête de coupe (ill. O).

**E)** Poussez le magasin de fil contre le ressort vers le bas et fixez-le dans cette position en tournant brièvement vers la gauche ou vers la droite.

**F)** Remplacez le couvercle et tournez-le légèrement vers la droite jusqu'à ce que l'éclisse s'encliquette à nouveau.

**Tenez le coupe-bordure en position normale de travail avant de le remettre en marche.**

### 8.1.1. Fil de coupe rentré (modèle 400 RT) (ill. M/N/O)

Si le fil casse directement sur la bobine de fil, l'alimentation automatique n'est plus possible. Procédez comme suit :

**A) Débranchez la prise du secteur !**

**B)** Enlevez le magasin de fil comme décrit au point 8.1.

**C)** Faites coulisser l'anneau en plastique transparent sur la bobine de fil (ill. M).

**D)** Le fil de coupe enroulé est maintenant dégagé. Déroulez-le sur une longueur de 10 cm env. et coincez-le dans l'encoche de la bobine (ill. N).

**E)** Faites passer l'extrémité du fil dans l'œillet de l'anneau en plastique transparent, puis remplacez celui-ci sur la bobine (ill. O).

**F)** Remettez le magasin de fil en place comme décrit au point 8.1.

**Tenez le coupe-bordure dans la position normale de travail avant de le remettre en marche.**

**Nous attirons expressément l'attention sur le fait qu'aux termes de la loi sur la responsabilité du fait du produit, nous ne répondons pas des dommages causés par nos appareils si ces dommages résultent d'une réparation incorrectement effectuée ou si, lors du changement d'une pièce détachée, celle-ci est n'a pas été remplacée par la pièce d'origine ni par une pièce autorisée par le fabricant, et si la réparation n'a pas été effectuée par notre S.A.V. technique ou un technicien autorisé. Cette clause s'applique également aux accessoires et pièces complémentaires.**

### 8.2. Remplacement du magasin de fil (modèle 450 RT)

(ill. A/A2)  
Une fois le fil de coupe entièrement utilisé, il faut changer le magasin de fil.

**N'utilisez jamais d'instruments de coupe métalliques ni de pièces de rechange ou accessoires qui ne seraient pas autorisés par le fabricant.**

Employez exclusivement la recharge recommandée par le fabricant, que vous trouverez dans les magasins spécialisés.

**A) Débranchez la prise du secteur !**

**B)** Sous l'appareil se trouvent la tête de coupe (10) avec le magasin de fil (12). Retenez d'une main la partie inférieure de la tête de coupe. Poussez, de l'autre main, le couvercle de la tête de coupe légèrement vers le bas et tournez en même temps le couvercle en sens inverse des aiguilles d'une montre pour le desserrer (ill. P/Q).

**C)** Retirez le magasin de fil vide.

**N.B. :** Si le magasin de fil ne se desserre pas, il faut le tourner en sens inverse des aiguilles d'une montre.

**D)** Placez le nouveau magasin de fil de telle sorte que le fil de coupe soit guidé vers l'extérieur par l'une des ouvertures à la tête de coupe (ill. T).

**E)** Poussez le magasin de fil contre le ressort vers le bas et fixez-le dans cette position en tournant brièvement vers la gauche ou vers la droite. Le magasin de fil doit s'encliqueter dans la tête de coupe.

**F)** Remplacez le couvercle et tournez-le légèrement vers la droite jusqu'à la butée.

**Tenez le coupe-bordure en position normale de travail avant de le remettre en marche.**

### 8.2.1. Fil de coupe rentré (modèle 450 RT) (ill. R/S/T)

Si le fil casse directement sur la bobine de fil, l'alimentation automatique n'est plus possible. Procédez comme suit :

**A) Débranchez la prise du secteur !**

**B)** Enlevez le magasin de fil comme décrit au point 8.2.

**C)** Faites coulisser l'anneau en plastique transparent sur la bobine de fil (ill. R).

**D)** Le fil de coupe enroulé est maintenant dégagé. Déroulez-le sur une longueur de 12 cm env. et coincez-le dans l'encoche de la bobine (ill. S).

**E)** Faites passer l'extrémité du fil dans l'œillet de l'anneau en plastique transparent, puis remplacez celui-ci sur la bobine (ill. T).

**F)** Remettez le magasin de fil en place comme décrit au point 8.2.

**Tenez le coupe-bordure dans la position normale de travail avant de le remettre en marche.**

**Nous attirons expressément l'attention sur le fait qu'aux termes de la loi sur la responsabilité du fait du produit, nous ne répondons pas des dommages causés par nos appareils si ces dommages résultent d'une réparation incorrectement effectuée ou si, lors du changement d'une pièce détachée, celle-ci est n'a pas été remplacée par la pièce d'origine ni par une pièce autorisée par le fabricant, et si la réparation n'a pas été effectuée par notre S.A.V. technique ou un technicien autorisé. Cette clause s'applique également aux accessoires et pièces complémentaires.**

## 9. Précautions d'emploi et conseils de sécurité

### ⚠ Contrôle avant chaque utilisation

Effectuez un contrôle visuel de votre coupe-bordure avant chaque utilisation. Ne vous en servez pas si les dispositifs de sécurité (interrupteur manométrique, chapeau de sécurité) et/ou la bobine de fil sont endommagés ou usés. Ne désactivez jamais les dispositifs de sécurité.

Vérifiez l'herbe à couper avant de commencer le travail. Retirez les corps étrangers (p. ex. les pierres). Pendant le travail, faites attention aux corps étrangers (pierres p. ex.).

Si, malgré ces précautions, vous rencontrez un obstacle pendant le travail, enlevez-le après avoir arrêté votre coupe-bordure ; assurez-vous que votre coupe-bordure n'a pas été endommagé et, le cas échéant, faites-le réparer.

### ⚠ Utilisation / responsabilité

Ce coupe-bordure peut provoquer de sérieuses blessures ! Utilisez-le exclusivement aux fins indiquées dans ce mode d'emploi. Vous êtes responsable de la sécurité dans la zone de travail.

Veillez à ce que personne (des enfants notamment) ni aucun animal ne se trouvent à proximité de la zone de travail.

N'utilisez jamais votre coupe-bordure avec des dispositifs de sécurité endommagés ou manquants !

Après usage, débranchez la prise du secteur et vérifiez à intervalles réguliers que votre coupe-bordure – en particulier la bobine de fil – ne présente pas d'endommagement ; le cas échéant, procéder à une remise en état correcte.

Portez une visière ou des lunettes protectrices !

Mettez des chaussures solides et un pantalon long, afin de protéger vos jambes.

Tenez vos mains et vos pieds à distance du fil de coupe, en particulier au moment de la mise en service.

Pendant le travail, veillez à avoir en permanence une position stable et sûre. La rallonge doit être maintenue hors de la zone de coupe. Faites attention en reculant : vous risquez de trébucher !

Travaillez uniquement dans de bonnes conditions de visibilité.

### ⚠ Interruption de travail

Ne laissez jamais votre coupe-bordure sans surveillance sur le lieu de travail. Si vous interrompez votre besogne, entreposez-le dans un endroit sûr et débranchez la prise du secteur !

Si vous vous interrompez pour vous rendre en un autre lieu, vous devez impérativement mettre l'appareil hors circuit, attendre l'arrêt complet et débrancher la prise du secteur.

Ne touchez en aucun cas le dispositif de coupe ! N'empoignez pas l'appareil par dessous !

### ⚠ Tenez compte des facteurs de l'environnement

Familiarisez-vous avec votre environnement et repérez les éventuels dangers que le bruit de l'outil pourrait vous empêcher d'entendre.

N'utilisez jamais votre coupe-bordure sous la pluie ni dans une atmosphère humide.

Ne travaillez pas à proximité immédiate d'une piscine ou d'un bassin.

### ⚠ Sécurité électrique

Vérifiez régulièrement que la ligne de raccordement ne présente pas de signes d'endommagement ou de vieillissement.

Utilisez le coupe-bordure uniquement si la ligne de raccordement est intacte.

Si celle-ci / la rallonge est endommagée ou sectionnée, débranchez immédiatement la prise du secteur.

La fiche de branchement de la rallonge doit être protégée contre les projections d'eau.

N'utilisez que des rallonges agréées. Demandez conseil à votre électricien.

Pour les appareils mobiles mis en service en plein air, nous recommandons d'utiliser un interrupteur de protection à courant de défaut.

En Suisse, l'utilisation d'un tel dispositif est obligatoire.

## 10. Incidents et solutions

Incident	Cause éventuelle	Solution
Il est impossible d'allonger le fil de coupe.	Il n'y a plus de fil sur la bobine.	Lisez à ce sujet le chapitre "Remplacement du magasin de fil".
Il est impossible d'allonger le fil de coupe, alors qu'il y a encore du fil sur la bobine.	Le fil sur la bobine est emmêlé.	Consultez tout d'abord le chapitre "Fil de coupe rentré". Procédez exactement comme décrit dans ce chapitre. Puis démêlez le fil et enrroulez-le à nouveau correctement.

## Certificat de conformité

Le soussigné

BRILL Gartengeräte GmbH, Därmannsbusch 7, D-58456 Witten

confirme par la présente que les coupe-bordures

Type de construction	à moteur électrique	à moteur électrique
Marque de fabrication	BRILL Gartengeräte GmbH	BRILL Gartengeräte GmbH
Type	400 RT DuoTipp	450 RT DuoControl
Moteur	Fabricant Type Vitesse de rotation pendant les mesures	Ametek moteur universel 12.000 tr/min
		Ametek moteur universel 12.000 tr/min

sont conforme aux prescriptions de la directive 84/538/CEE de la Communauté européenne.

Niveau sonore garanti à la puissance maximale	93 dB (A)	93 dB (A)
Largeur de coupe	270 mm	300 mm
Type de dispositif de coupe	fil de nylon	fil de nylon

Fait à Witten, le 01.01.2000

BRILL Gartengeräte GmbH

*M. Schrewe*  
M. Schrewe  
Geschäftsführer




## Certificat de conformité aux directives européennes

Le constructeur, soussigné :

BRILL Gartengeräte GmbH, Därmannbusch 7, D-58456 Witten

déclare qu'à la sortie de ses usines le matériel neuf désigné ci-dessous était conforme aux prescriptions des directives européennes énoncées ci-après et conforme aux règles de sécurité et autres règles qui lui sont applicables dans le cadre de l'Union européenne.

Toute modification portée sur cet outil sans l'accord exprès de BRILL supprime la validité de ce certificat.

<p><b>Désignation du matériel :</b> Coupe-bordure</p> <p><b>Type :</b> 400 RT DuoTipp / 450 RT DuoControl</p> <p><b>Référence :</b> 75029 / 75036</p>	<p><b>Directives européennes :</b> Directive "machines" 98/37/CE 89/336/CE sur la compatibilité électromagnétique Directive 93/68/CE Directive 73/23/CE sur la basse tension Emission de puissance acoustique : 84/538/CEE</p> <p><b>Normes européennes harmonisées :</b> NE 292-1 NE 292-2 NE 786 NE 60335-1</p>	<p><b>Date d'apposition du marquage CE :</b> 2000</p> <p>Fait à Witten, le 01.01.2000</p> <p> M. Schrewe Geschäftsführer</p>
---	---	---

## Grastrimmer met tipautomat (400 RT) Grastrimmer met volautomatisch systeem (450 RT)

### 1. Technische gegevens


	400 RT DuoTipp	450 RT DuoControl
Motorvermogen	400 W	450 W
Netspanning	230 V	230 V
Frequentie	50/60 Hz	50/60 Hz
Draaddikte	1,6 mm	1,6 mm
Snijdiameter	270 mm	300 mm
Draadvoorraad	2 x 3 m	2 x 5 m
Aantal snijdraden	2	2
Gewicht	ca. 2,6 kg	ca. 2,7 kg
Draaisnelheid van de draadspoel	max. 12.000 t/min.	max. 12.000 t/min.
Veiligheids categorie	dubbel geïsoleerd/II	dubbel geïsoleerd/II
Emissiegetal voor de werkplek $L_{pA}^{1)}$	82 dB (A)	83 dB (A)
Geluidsniveau $L_{WA}^{2)}$	93 dB (A)	93 dB (A)
Trilling aan hand en armen $a_{vhw}^{1)}$	5,7 m/s <sup>2</sup>	5,3 m/s <sup>2</sup>

1) Meetprocédé volgens EN 786 2) Meetprocédé volgens 84/538/EWG

### 2. Aanwijzingen bij de gebruiksaanwijzing

Lees deze gebruiksaanwijzing zorgvuldig door en let op de aanwijzingen. Leer het apparaat, de instelmogelijkheden, het juiste gebruik en de veiligheidsvoorschriften kennen aan de

hand van deze gebruiksaanwijzing.

 **Om veiligheidsredenen mogen kinderen en jongeren onder de 16 jaar, alsmede personen die deze**

**gebruiksaanwijzing niet kennen, deze trimmer niet gebruiken.**

**Bewaar deze gebruiksaanwijzing zorgvuldig.**

### 3. Het juiste gebruik

De grastrimmer is gemaakt voor het trimmen/snijden van gazons en grasvlakten in de particuliere huis- en hobbytuin. Het apparaat is niet bedoeld voor het gebruik in publieke plantsoenen, parken, sportterreinen, langs wegen en voor de land- en bosbouw.

Het in acht nemen van de door de producent bijgevoegde gebruiksaanwijzing is een vereiste voor het juiste gebruik van het apparaat. De gebruiksaanwijzing bevat ook de gebruiksomstandigheden, onderhouds- en reparatievoorwaarden.

 **Attentie! Vanwege het risico een verwonding op te lopen mag de grastrimmer niet worden gebruikt om heggen te snijden of om materiaal klein te maken voor de compost.**

### 4. Onderdelen (afb. A/A 1 en A 2)

(1) Geleidegreep	(7) Motorhuis	(13) Verstelling van de hellingshoek
(2) Drukschakelaar	(8) Beschermkap	(14) Beschermbeguel
(3) Kabeltrekontlasting	(9) Extra handvat	(15) Tipknop
(4) Netsnoer met stekker	(10) Snijkop	(alleen 400 RT, afb. A1)
(5) Steel-lengteverstelling	(11) Snijdraad	
(6) Steel	(12) Draadmagazijn	

## 5. Werking

Gastrimmers zijn gemaakt om droge gazons te trimmen, en wel vooral de randen en moeilijk toegankelijke plekken

die met de gazonmaaier niet bereikbaar zijn.  
Aan de onderkant van de grastrimmer bevindt zich een snijkop.

De draad aan de snijkop roteert met een paar duizend omwentelingen per minuut en snijdt daarvoor de grashalmen af.

## 6. Montage van de grastrimmer (afb. B)

**Voor de inbedrijfstelling** de meegeleverde beschermkap (8) monteren (afb. B).

### Aanwijzing:

Aan het ondergedeelte van het motorhuis (7) bevindt zich links en rechts een geleidingsrail. Schuif de beschermkap van

achter op het geleidingsrail tot dat de haken van de beschermkap vergrendelen.

 **Attentie! Let bij de montage van de beschermkap op het snijmes / de draadsnijder. Gevaar voor ongevallen! De be-**

**schermkap moet stevig aan het apparaat zijn bevestigd.**

**Attentie! Sluit het apparaat pas na de complete montage aan het stroomnet aan!**


**De beschermkap mag na de montage niet meer worden verwijderd.**

## 7. Ingebruikname

### 7.1. Inschakelen van de grastrimmer (afb. C)

Verbind het netsnoer met een verlengsnoer (zie veiligheidsaanwijzingen) en sluit dit aan op het stroomnet. Hang het snoer in de kabeltrekontlasting (afb. C) aan de geleidegreep. Daardoor wordt voorkomen dat de elektrische stekkerverbinding per ongeluk wordt verbroken.

Door het indrukken van de drukschakelaar (2) in de geleidegreep (1) zet u de trimmer aan. Door het loslaten van de drukschakelaar (2) schakelt de grastrimmer zich weer uit (afb. A).

 **De door de producent aan het apparaat geïnstalleerde veiligheidsvoorzieningen mogen niet worden verwijderd of overbrugd, bijvoorbeeld door het vastbinden van de drukschakelaar aan de greep, omdat anders gevaar voor ongevallen bestaat en het apparaat niet automatisch uitschakelt.**

**Attentie! Het snijgereedschap loopt na!**

### 7.2. Werkhouding (afb. D)

Let er op dat u altijd stevig en veilig staat. Houd de trimmer met de ene hand vast aan de geleidegreep (1) en met de andere hand aan het extra handvat (9). Bij het werken met de grastrimmer houdt u het apparaat het beste in een hoek van 30° met de bodem. Deze hoek ontstaat automatisch als u de trimmer aan de geleidegreep (1) voor u houdt (afb. D).

### 7.3. Trimmen aan gazonranden en moeilijk toegankelijke plekken (afb. E/F)

Laat de grastrimmer lichtjes heen en weer pendelen (afb. E). Om verticaal te snijden draait u de grastrimmer aan de geleidegreep (1) 180°, zodat de beschermkap (8) naar boven is gedraaid (afb. F).

### 7.4. Steel-lengteverstelling (afb. G)

Om comfortabeler te kunnen werken en om de trimmer optimaal te kunnen benutten, is de steel van uw trimmer in lengte verstelbaar. Om de steel langer te maken, druk u op de knop (5)

in de geleidegreep en u trekt de greep, terwijl u de knop ingedrukt houdt, omhoog. Wanneer u de lengte hebt ingesteld, laat u de knop weer los.

### 7.5. Verstelling van de hellingshoek (afb. H)

Uw grastrimmer is uitgerust met een verstelinrichting voor de hellingshoek aan de steel, waardoor het u mogelijk wordt gemaakt, probleemloos onder bomen, heesters en struiken gras te maaien. Om de hellingshoek te veranderen draait u de vastzetschroef (13) los en u stelt de steel op de gewenste positie in. Draai vervolgens de vastzetschroef weer stevig aan.

### 7.6. Beschermbeugel (afb. I)

Ter bescherming van de snijkop tegen eventuele beschadigingen beschikt uw grastrimmer over een beschermbeugel. De snijkop mag niet op de grond worden gezet. De beschermbeugel (14) voorkomt het contact van de snijkop met de grond. Let erop dat de snijkop altijd vrij kan draaien.

### 7.7. Verlengen van de snijdraad (afb. G)

Alleen als de snijdraad steeds zijn maximale lengte heeft, is een goede gazon snit gegarandeerd. De snijdraad slijt afhankelijk van het gebruik en wordt korter. Als het snijvermogen merkbaar minder wordt, moet de snijdraad worden verlengd.

### Draadverlenging tipautomat (model 400 RT) (afb. J)

Tik terwijl de motor loopt de grastrimmer met de snijkop lichtjes op de bodem. De draad wordt dan automatisch bijgesteld. Mocht de draad te lang zijn, wordt deze door de draadsnijder op de juiste lengte ingekort.

### Draadverlenging volautomatisch (model 450 RT)

Uw grasmaaier stelt de draad tijdens het trimmen automatisch bij.


## 8. Verzorging, onderhoud en opslag

De grastrimmers zijn bijna geheel onderhoudsvrij.

**Let er op dat de ventilatieopeningen niet vervuild zijn.**

Gras- en vuilresten met een droge doek of een borstel verwijderen. Vergeet daarbij de beschermkap niet!

**Reparaties mogen alleen worden uitgevoerd door de servicedienst van de producent of de geautoriseerde vakhandel.**

 **Attentie! Vóór alle werkzaamheden, controles, reiniging en onderhoud de stekker uit het stopcontact halen. Gevaar voor ongevallen!**

**Vanwege het gevaar voor mensen en dingen: reinig de trimmer nooit onder stromend water, vooral niet met hoge druk.**

**Bewaar de trimmer op een droge, vorstvrije plaats. Wij bevelen een hangende opslag aan, om de snijkop niet te belasten. De bewaarplaats moet ontoegankelijk zijn voor kinderen.**

**Let op de aanwijzingen voor het inbouwen bij het verwisselen van het draadmagazijn.**

### 8.1. Verwisselen van het draadmagazijn (model 400 RT) (afb. A/A1)

Nadat de snijdraad is verbruikt, moet het draadmagazijn worden vervangen.

**Gebruik nooit metalen snijelementen of reserveonderdelen en accessoires die niet zijn goedgekeurd door de producent.**

Maak s.v.p. alleen gebruik van het door de producent aanbevolen draadmagazijn dat verkrijgbaar is in de vakhandel.

**A) Stekker uit het stopcontact trekken!**

**B)** Aan de onderkant van het apparaat zijn de snijkop (10) met het draadmagazijn (12) en de tipknop (15) aangebracht.

Houd met de ene hand het onderste geribbelde gedeelte van de snijkop vast. Met de andere hand drukt u de in het deksel aanwezige las naar binnen. Draai het deksel tegen de klok in om het los te maken (afb. K/L).

**C)** Verwijder het lege draadmagazijn.

**Aanwijzing:** Als het draadmagazijn niet losgemaakt kan worden, draai het dan tegen de richting van de wijzers van de klok in.

**D)** Breng het nieuwe draadmagazijn zo aan dat de snijdraaden via de openingen

aan de snijkop naar buiten worden geleid (afb. O).

**E)** Druk het draadmagazijn tegen de veer in naar beneden en fixeer het in deze positie door het kort naar links of naar rechts te draaien.

**F)** Plaats het deksel er weer op en draai het licht naar rechts totdat de las weer vastklikt.

**Houd de grastrimmer weer in de normale arbeidspositie, voordat hij weer wordt ingeschakeld.**

#### 8.1.1. Ingetrokken snijdraad (model 400 RT) (afb. M/N/O)

Als de snijdraad direct aan de spoel scheurt, kan hij niet meer automatisch worden verlengd. Handel dan als volgt:

**A) Stekker uit het stopcontact trekken!**

**B)** Verwijder het draadmagazijn zoals in punt 8.1. beschreven staat.

**C)** Trek de transparante kunststof ring over de draadspoel (afb. M).

**D)** De opgerolde snijdraad is nu zichtbaar. Wikkel de draad ca. 10 cm af en klem hem vast in de kerf van de spoel (afb. N).

**E)** Rijg het uiteinde van de draad door het gaatje in de transparante kunststof ring en zet deze daarna weer op de spoel (afb. O).

**F)** Plaats het draadmagazijn zoals in punt 8.1. beschreven weer in het apparaat.

Houd de grastrimmer weer in de normale arbeidspositie, voordat hij weer wordt ingeschakeld.

Wij wijzen er uitdrukkelijk op dat wij volgens de aansprakelijkheidswet voor producten niet de gevolgen hoeven te dragen voor schade, voorzover deze werd veroorzaakt door ondeskundige reparatie of wanneer bij het vervangen van onderdelen geen gebruik werd gemaakt van de originele onderdelen van de producent of van door de producent goedgekeurde onderdelen en de reparatie niet werd uitgevoerd door de technische klantenservice of een geautoriseerde vakman. Hetzelfde geldt voor aanvullende onderdelen en accessoires.

**8.2. Verwisselen van het draadmagazijn (model 450 RT)** (afb. A/A2)  
Nadat de snijdraad is verbruikt, moet het draadmagazijn worden vervangen.

Gebruik nooit metalen snijelementen of reserveonderdelen en accessoires die niet zijn goedgekeurd door de producent.

Maak s.v.p. alleen gebruik van het door de producent aanbevolen draadmagazijn dat verkrijgbaar is in de vakhandel.

**A) Stekker uit het stopcontact trekken!**

**B)** Aan de onderkant van het apparaat zijn de snijkop (10) met het draadmagazijn (12) aangebracht.

Houd met de ene hand het onderste gedeelte van de snijkop vast. Met de andere hand drukt u het deksel van de snijkop licht omlaag en u draait het deksel tegelijkertijd tegen de klok in om het los te nemen (afb. P/Q).

**C)** Verwijder het lege draadmagazijn.

**Aanwijzing:** Als het draadmagazijn niet losgemaakt kan worden, draai het dan tegen de richting van de wijzers van de klok in.

**D)** Breng het nieuwe draadmagazijn zo aan dat de snijdraden via de openingen aan de snijkop naar buiten worden geleid (afb. T).

**E)** Druk het draadmagazijn tegen de veer in omlaag en fixeert het in deze positie door kort naar links of naar rechts te draaien. Het draadmagazijn moet in de snijkop vergrendelen.

**F)** Plaats het deksel er weer op en draai het licht naar rechts bis tot aan de aanslag.

**Houd de grastrimmer weer in de normale arbeidspositie, voordat hij weer wordt ingeschakeld.**

**8.2.1. Ingetrokken snijdraad (model 450 RT)** (afb. R/S/T)

Als de snijdraad direct aan de spoel scheurt, kan hij niet meer automatisch worden verlengd. Handel dan als volgt:

**A) Stekker uit het stopcontact trekken!**

**B)** Verwijder het draadmagazijn zoals in punt 8.2. beschreven staat.

**C)** Trek de transparante kunststof ring over de draadspoel (afb. R).

**D)** De opgerolde snijdraad is nu zichtbaar. Wikkel de draad ca. 12 cm af en klem hem vast in de kerf van de spoel (afb. S).

**E)** Rijg het uiteinde van de draad door het gaatje in de transparante kunststof ring en zet deze daarna weer op de spoel (afb. T).

**F)** Plaats het draadmagazijn zoals in punt 8.2. beschreven weer in het apparaat.

**Houd de grastrimmer weer in de normale arbeidspositie, voordat hij weer wordt ingeschakeld.**

Wij wijzen er uitdrukkelijk op dat wij volgens de aansprakelijkheidswet voor producten niet de gevolgen hoeven te dragen voor schade, voorzover deze werd veroorzaakt door ondeskundige reparatie of wanneer bij het vervangen van onderdelen geen gebruik werd gemaakt van de originele onderdelen van de producent of van door de producent goedgekeurde onderdelen en de reparatie niet werd uitgevoerd door de technische klantenservice of een geautoriseerde vakman. Hetzelfde geldt voor aanvullende onderdelen en accessoires.

## 9. Aanwijzingen voor het juiste gebruik, veiligheidstips

 **Controle vóór elk gebruik**

Voer voor elk gebruik een visuele controle van de trimmer uit. Gebruik de trimmer niet als veiligheidsvoorzieningen (drukschakelaar, veiligheidsafdekking) en/of de draadspoel beschadigd of versleten zijn. Stel nooit veiligheidsvoorzieningen buiten werking.

Controleer het te snijden gras voordat u met het werk begint. Verwijder aanwezige vreemde voorwerpen (b.v. stenen). Let tijdens het werk op vreemde voorwerpen (b.v. stenen).

Mocht u tijdens het werk toch op een hindernis stoten, schakel de trimmer dan uit en verwijder deze. Controleer de trimmer op eventuele beschadigingen en laat hem indien nodig repareren.

 **Gebruik/verantwoordelijkheid**

Deze trimmer kan ernstige verwondingen veroorzaken! Gebruik deze trimmer uitsluitend voor het doel dat wordt beschreven in deze gebruiksaanwijzing. U bent verantwoordelijk voor de veiligheid van uw werkzaamheden.

Let er op dat er zich geen andere personen (vooral kinderen) of dieren in de buurt van de werkzaamheden bevinden.

Gebruik de grastrimmer nooit met beschadigde of ontbrekende veiligheidsvoorzieningen!

Trek na het gebruik de stekker uit het stopcontact en controleer de draadspoel – regelmatig op beschadigingen en laat deze indien nodig vakkundig repareren.

Draag een oogbescherming of een veiligheidsbril!

Draag stevig schoeisel en een lange broek om uw benen te beschermen.

Vingers en voeten uit de buurt van de snijdraad houden – vooral bij het starten!

Let er op dat u bij het werk altijd veilig en stevig staat. Zorg er voor dat het verlengsnoer niet tussen uw benen terechtkomt. Let op bij het achteruit lopen. Struikelgevaar!

Werk alleen als u voldoende kunt zien.

 **Werkonderbreking**

Laat de grastrimmer nooit zonder toezicht op de werkplek liggen. Mocht u het werk onderbreken, plaats de grastrimmer dan altijd op een veilige plaats. Trek de stekker uit het stopcontact!

Mocht u uw werk onderbreken om naar een andere werkplek te gaan, schakel de grastrimmer dan in elk geval uit, wacht totdat het gereedschap tot stilstand is gekomen en trek dan de stekker uit het stopcontact.

Pak de snij-installatie nooit vast! Apparaat niet aan de onderkant vastpakken!

 **Let op de invloed van uw omgeving**

Maak u vertrouwd met uw omgeving en let op mogelijke gevaren die u vanwege het geluid van de machine eventueel niet zou kunnen horen.

Gebruik de grastrimmer niet als het regent of in een vochtige of natte omgeving.

Werk met de grastrimmer niet direct bij een zwembad of een tuinvijver.

 **Elektrische veiligheid**

Het netsnoer moet regelmatig worden onderzocht op tekenen van beschadiging en veroudering.

De grastrimmer mag alleen worden gebruikt als het netsnoer onbeschadigd is.

Trek meteen de stekker uit het stopcontact als het netsnoer of het verlengsnoer beschadigd of doorgesneden worden.

De koppelcontactdoos van een verlengsnoer moet spatwaterdicht zijn.

Maak uitsluitend gebruik van goedgekeurde verlengsnoeren. Informeer u bij de elektriciteitswinkel.

Voor beweeglijke apparaten die in de vrije lucht worden gebruikt, bevelen wij het gebruik van een contactverbreker aan.

In Zwitserland is het gebruik van een contactverbreker plicht.

## 10. Storingen

Storing	Mogelijke oorzaak	Herstellen
<b>De snijdraad kan niet worden verlengd.</b>	De draad van de spoel is op.	Lees hiervoor het hoofdstuk „Verwisselen van het draadmagazijn“.
<b>De snijdraad kan niet worden verlengd, hoewel er nog draad op de spoel zit.</b>	De draad in de spoel zit in de war.	Lees hiervoor eerst het hoofdstuk „Ingetrokken snijdraad“. Volg de aanwijzingen in dit hoofdstuk. Haal de draad dan uit de war en draai hem weer opnieuw op de spoel.

## Overeenstemmingsverklaring

Ondergetekende

BRILL Gartengeräte GmbH, Därmannsbusch 7, D-58456 Witten

bevestigt, dat de grastrimmers

Constructie	elektromotor	elektromotor
Fabrikant	BRILL Gartengeräte GmbH	BRILL Gartengeräte GmbH
Type	400 RT DuoTipp	450 RT DuoControl
Motor	Fabrikant Type Testtoerental	Ametek universele motor 12.000 t.p.m.
		Ametek universele motor 12.000 t.p.m.

met de voorschriften van de richtlijnen 84/538/EWG overeenstemmen.

Gegarandeerd max. geluidsniveau	93 dB (A)	93 dB (A)
Snijbreedte	270 mm	300 mm
Soort snij-inrichting	nylondraad	nylondraad

Witten, 01-01-2000

BRILL Gartengeräte GmbH

*M. Schrewe*  
M. Schrewe  
Geschäftsführer

## EU-overeenstemmingsverklaring

Ondergetekende

BRILL Gartengeräte GmbH, Därmannsbusch 7, D-58456 Witten

bevestigt, dat de volgende genoemde apparaten in de door ons in de handel gebrachte uitvoering voldoen aan de eis van, en in overeenstemming zijn met de EU-richtlijnen, de EU-veiligheidsstandaard en de voor het product specifieke standaard.

Bij een niet met ons afgestemde verandering aan de apparaten verliest deze verklaring haar geldigheid.

### Omschrijving:

Grastrimmers

### Types:

400 RT DuoTipp /  
450 RT DuoControl

### Art. nr.:

75029 / 75036

### EU-richtlijnen:

Machinerichtlijn 98/37/EG  
Elektromagn. verdraag-  
zaamheid 89/336/EG  
Richtlijn 93/68/EG  
Laagspanningsrichtlijn  
73/23/EG  
Geluidsemissie:  
84/538/EWG

### Geharmoniseerde EN:

EN 292-1  
EN 292-2  
EN 786  
EN 60335-1

### Installatiejaar van de CE-aanduiding: 2000

Witten, 01-01-2000

*M. Schrewe*  
M. Schrewe  
Geschäftsführer



## Garantie - Guarantee - Garantie - Garantie

### Garantie

Der Hersteller gewährt für dieses Produkt 6 Monate Garantie (ab Kaufdatum). Diese Garantie bezieht sich auf alle wesentlichen Mängel des Gerätes, die nachweislich auf Material- oder Fabrikationsfehler zurückzuführen sind. Sie erfolgt durch die Ersatzlieferung eines einwandfreien Gerätes oder durch die kostenlose Reparatur des eingesandten Gerätes nach unserer Wahl, wenn folgende Voraussetzungen gewährleistet sind:

- Das Gerät wurde sachgemäß und laut den Empfehlungen in der Gebrauchsanweisung behandelt. Es wurde weder vom Käufer noch von Dritten versucht, das Gerät zu reparieren.
- Die Garantie erlischt, sofern bei Austausch- oder Ergänzungs-teilen sowie bei Zubehör nicht die Originalteile des Herstellers oder vom Hersteller freigegebene Teile verwendet werden.
- Das Gerät muss ausreichend frankiert direkt an eine der Servicestellen des Herstellers geschickt werden. Der Rechnungsbeleg ist dem Gerät beizulegen.

**Wenn Sie oder Ihr Fachhändler die beiliegende Gewährleistungs- und Garantieurkunde vollständig ausfüllen und dem Hersteller innerhalb 3 Wochen nach Kaufdatum zusenden, wird entsprechend den o.a. Voraussetzungen eine Garantie von 12 Monaten gewährt. Diese Garantie bezieht sich ausschließlich auf den kostenlosen Materialersatz, nicht auf anfallende Reparatur- bzw. sonstige Kosten.**

Diese Hersteller-Garantie berührt die gegenüber dem Händler/Verkäufer bestehenden Gewährleistungsansprüche nicht.

**Verschleißteile sind von der Garantie ausgeschlossen.**

### Guarantee

The manufacturer guarantees the product for a period of 6 months (from the date of purchase). This guarantee covers all serious defects of the appliance which can be proved to have been caused by faulty materials or workmanship. The manufacturer has the option of either supplying a replacement appliance in perfect working order or repairing free of charge an appliance sent to it, provided the following preconditions are fulfilled:

- The appliance was handled correctly and in accordance with the recommendations in the operating instructions, and neither the buyer nor a third party has attempted to repair the appliance.
- The guarantee will lapse if replacement or extension parts and accessories are used other than the manufacturer's original parts or parts approved by the manufacturer.
- The appliance must be sent with sufficient postage directly to one of the manufacturer's service agencies. The invoice must be sent with the appliance.

**If you or your retailer complete the warranty and guarantee card enclosed in full and send it to the manufacturer within three weeks of the date of purchase, then a guarantee will be granted for 12 months, on the basis of the previously mentioned preconditions. This warranty refers exclusively to the extra gratis replacement of materials and does not cover any repair or other costs.**

This manufacturer's guarantee shall not affect any guarantee claims against the dealer/seller.

**This guarantee does not cover wearing parts.**

### Garantie

Le fabricant accorde pour ce produit une garantie de 6 mois (à partir de la date d'achat). Cette garantie s'applique à tous les défauts majeurs de l'appareil manifestement imputables à un vice de matériau ou de fabrication. Elle prévoit la livraison, à titre de remplacement, d'un appareil en parfait état ou, à notre discrétion, la réparation gratuite de l'appareil qui nous a été retourné, lorsque sont réunies les conditions suivantes :

- L'appareil a été manipulé correctement et conformément aux indications figurant dans les instructions d'emploi. Il n'y a pas eu tentative de réparation de l'appareil, ni de la part de l'acheteur, ni de celle d'une tierce personne.
- La garantie s'éteint dès l'instant où il y a eu utilisation de pièces de rechange, pièces complémentaires ou accessoires autres que les pièces d'origine du fabricant ou les pièces autorisées par celui-ci.
- L'appareil, affranchi au tarif en vigueur, doit être envoyé directement à l'un des services après-vente du fabricant. Il faut joindre la facture à l'appareil.

**Si vous-même ou le commerçant spécialisé remplissez complètement le document de garantie ci-joint, et si vous l'envoyez au constructeur dans un délai de trois semaines après la date de l'achat, une garantie de 12 mois sera accordée conformément aux conditions mentionnées ci-dessus. Cette garantie concerne exclusivement le remplacement gratuit du matériel, à l'exclusion des frais encourus de réparation et autres.**

Cette garantie du fabricant ne porte pas atteinte aux droits à la garantie existant vis-à-vis du concessionnaire/vendeur.

**Les pièces d'usure sont exclues de la garantie.**

### Garantie

De fabrikant verleent voor dit produkt 6 maanden garantie (vanaf de aankoopdatum). Deze garantie heeft betrekking op alle belangrijke gebreken van het apparaat, die aantoonbaar aan materiaal- of fabrieksfouten te wijten zijn. In geval van garantie vindt naar onze keuze vervangende levering van een deugdelijk apparaat of gratis reparatie van het ingezonden apparaat plaats, indien aan de volgende voorwaarden is voldaan:

- Het apparaat werd deskundig en volgens de aanbevelingen in de gebruiksaanwijzing behandeld. Et werd noch door de koper, noch door derden geprobeerd het apparaat te repareren.
- De garantie vervalt, voorzover bij vervangende onderdelen of aanvullende apparatuur alsmede bij accessoires niet de originele onderdelen van de fabrikant of niet door de fabrikant goedgekeurde onderdelen worden gebruikt.
- Het apparaat moet voldoende gefrankeerd direct naar een servicepunt van de fabrikant worden gezonden. De factuur moet bij het apparaat worden ingesloten.

**Indien u of uw vakhandelaar de ingesloten waarborg- en garantietaal volledig invult en binnen drie weken na de koopdatum aan de fabrikant opstuurt hebt u, met inachtneming van bovengenoemde voorwaarden, 12 maanden garantie. Deze garantie heeft uitsluitend betrekking op het kosteloos vervangen van onderdelen, niet op reparatiekosten of eventuele andere te maken onkosten.**

Deze fabrieksgarantie laat de jegens de handelaar/verkoper bestaande aanspraken op garantie onverlet.

**Aan slijtage onderhevige onderdelen zijn van de garantie uitgesloten.**





## **Brill Service Centres**

### **Bundesrepublik Deutschland/Germany**

#### **Brill Gartengeräte GmbH**

**D-58456 Witten**, Därmannsbusch 7

Telefon (0 23 02) 7 00-0

Fax (0 23 02) 7 00-66

### **Belgien/Belgium**

#### **Intergarden Import N.V.**

**B-2900 Schoten**, Brechtsebaan 284

Téléphone (03) 6 52 02 61

Fax (03) 6 52 02 40

### **Niederlande/Netherlands**

#### **Intertool BV**

**NL-8304 AA Emmeloord**,

Industrieterrain Nagelerweg

Telefoon (05 27) 63 00 30

Fax (05 27) 63 00 35

### **Österreich/Austria**

#### **GARDENA Österreich Gesellschaft m.b.H.**

**A-2100 Korneuburg**, Stettnerweg 11-15

Tel. (0 22 62) 7 45 45-0

Fax (0 22 62) 7 45 45-21

### **Schweiz/Switzerland**

#### **Brill Vertrieb Schweiz c/o Solo Logistik Center**

**CH-8413 Neftenbach**, Seuzachstr. 26

Telefon (052) 3 15 12 21

Fax (052) 3 15 33 89

### **Tschechische Republik/Czech Republic**

#### **Gardena Trinec spol. s.r.o.**

**CZ-73970 Trinec**, Sidlo TZ a.s.

tel./fax (659) 2 58 08



Brill Gartengeräte GmbH, Postfach 31 61, D-58422 Witten

12090/001-01-19-2000

