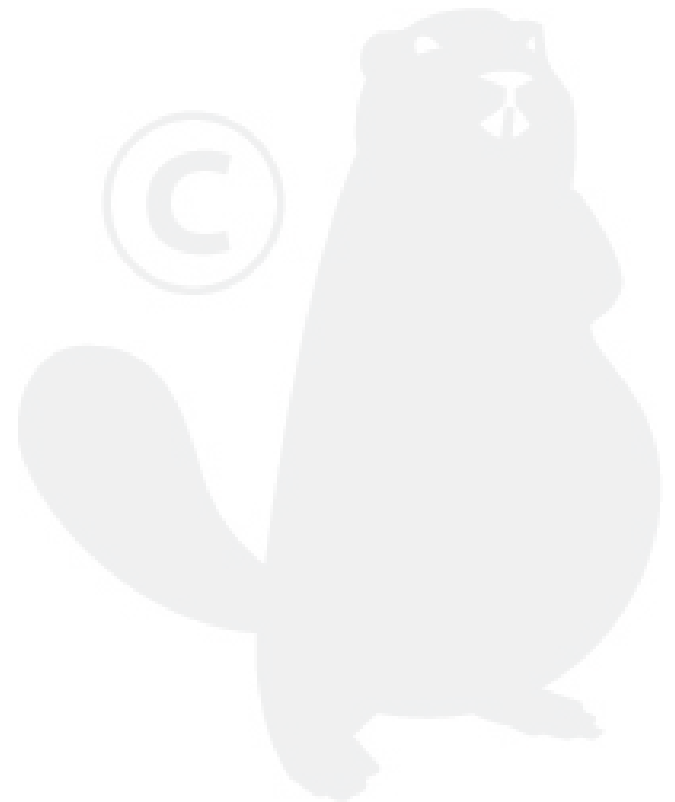
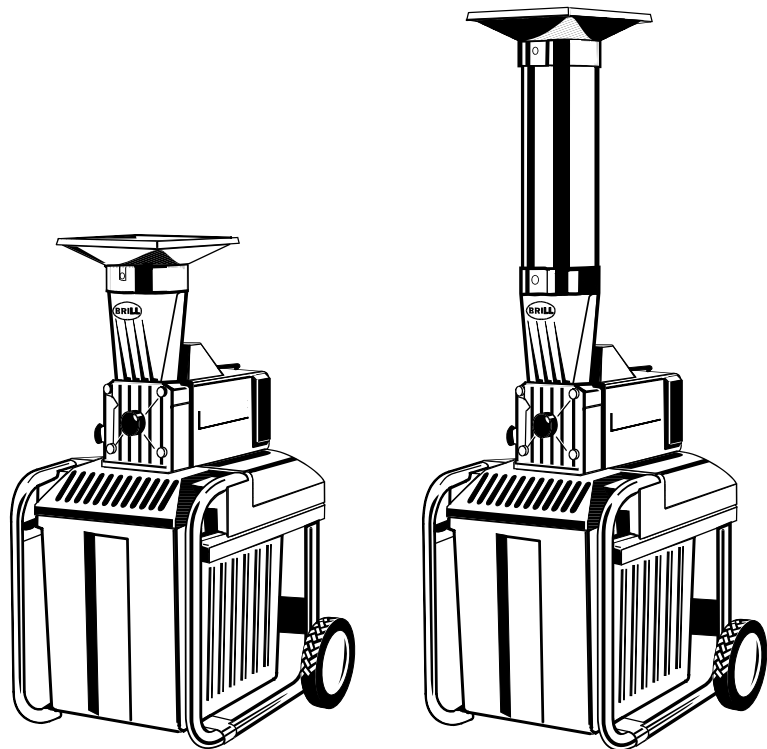




Leise-Häcksler
Silent shredder
Broyeur silencieux
Fluister hakselaar

2000 ESK
2300 ESK



Inhaltsverzeichnis – Contents – Sommaire – Inhoudsopgave

D

Bitte lesen Sie diese Gebrauchsanweisung vor Montage und Inbetriebnahme Ihres Gerätes.

Beim Lesen der Gebrauchsanweisung Umschlagseite herausklappen.

	Seite
1. Ordnungsgemäßer Gebrauch	6
2. Hinweise zur Gebrauchsanweisung	6
3. Technische Daten	6
4. Zusammenbauanleitung	7
5. Sicherheits- und Warnhinweise	7
6. Inbetriebnahme	8
7. Hinweise zum richtigen Häckseln	9
8. Wartung am Messerwerk	9
9. Wartung, Pflege, Aufbewahrung	9
10. Behebung von Störungen	10
Garantie	30

GB

Please read these operating instructions before assembling and using your machine.

Fold out the cover when reading these instructions.

	Page
1. Proper use	12
2. Information on the instructions for use	12
3. Technical data	12
4. Assembly instructions	12
5. Information on safety and hazards	13
6. Starting up	14
7. Information on the correct cutting procedure	14
8. Maintenance of the blade assembly	15
9. Maintaining, caring for, and treating the shredder	15
10. Remedying malfunctions	16
Guarantee	30

F

Nous vous remercions de bien vouloir lire attentivement ce mode d'emploi avant le montage et l'utilisation de votre broyeur.

Dépliez le 2° volet de la couverture pour avoir les illustrations sous les yeux pendant la lecture du mode d'emploi.

	Page
1. Utilisation dans les règles de l'art	18
2. Remarques concernant les instructions de service	18
3. Données techniques	18
4. Instructions de montage	19
5. Instructions de sécurité et de prévention	19
6. Mise en service	20
7. Instructions pour un hachage correct	21
8. Entretien du bloc de coupe	21
9. Entretien, maintenance et entreposage	21
10. Réparation des pannes	22
Garantie	30

NL

Lees deze gebruiksaanwijzing voor de montage en ingebruikname van het apparaat zorgvuldig door.

Klap de omslagzijde uit bij het lezen van de gebruiksaanwijzing.

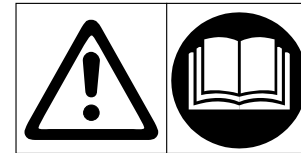
	Pagina
1. Regelmatig gebruik	24
2. Aanwijzingen bij de gebruikshandleiding	24
3. Technische gegevens	24
4. Montagehandleiding	24
5. Veiligheids- en waarschuivingsvoorschriften	25
6. Inbedrijfstelling	26
7. Aanwijzing voor een correcte manier van hakselen	27
8. Onderhoud aan het messenwerk	27
9. Onderhoud, service, opslag	27
10. Verhelpen van storingen	28
Garantie	31

Bedeutung der Symbole

Meaning of symbols

Signification des symboles

Betekenis van de symbolen

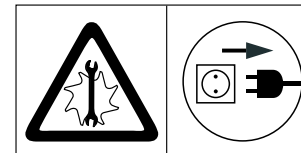


Achtung! Vor Inbetriebnahme Gebrauchsanweisung lesen!

Warning! Read instruction handbook!

Attention ! Merci de lire attentivement le mode d'emploi avant d'utiliser cet appareil !

Let op! Voor ingebruikname gebruiksaanwijzing doorlezen!



Vor Arbeiten am Schneidwerkzeug Netzstecker ziehen!

Before maintenance, disconnect the plug from the mains!

Débranchez l'appareil avant toute intervention sur le système de coupe !

Voor werkzaamheden aan de snijrichting, stekker uit het stopcontact halen!

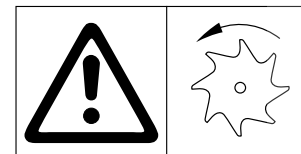


Augen- und Gehörschutz tragen!

Wear eye and hearing protectors!

Portez des lunettes de protection ainsi qu'un casque anti-bruit.

Draag oog- en gehoorbescherming!

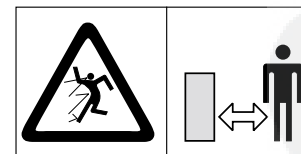


Achtung, Gefahr! Umlaufende Schneidwerkzeuge!

Warning! Rotating tools!

Attention ! Danger ! Système de coupe à rotation.

Let op! Gevaar! Roterende snij-richting!

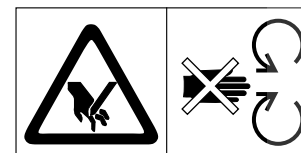


Dritte aus dem Gefahrenbereich fernhalten!

Keep bystanders away!

Maintenez tout tiers hors de la zone de travail !

Zorg ervoor dat derden buiten de gevarezone blijven!

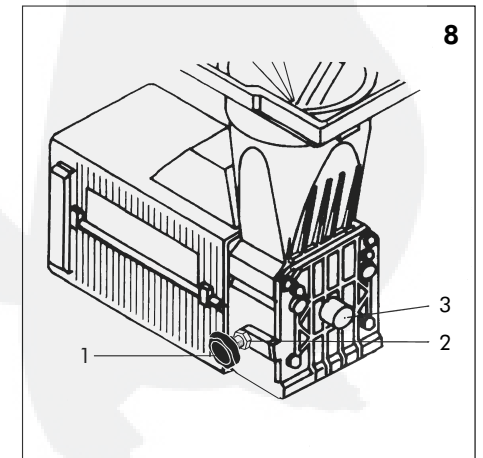
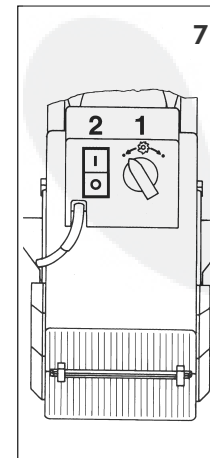
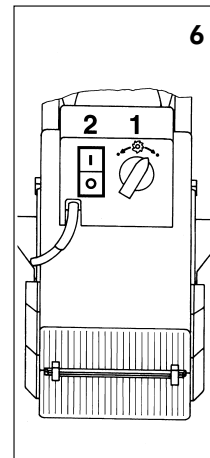
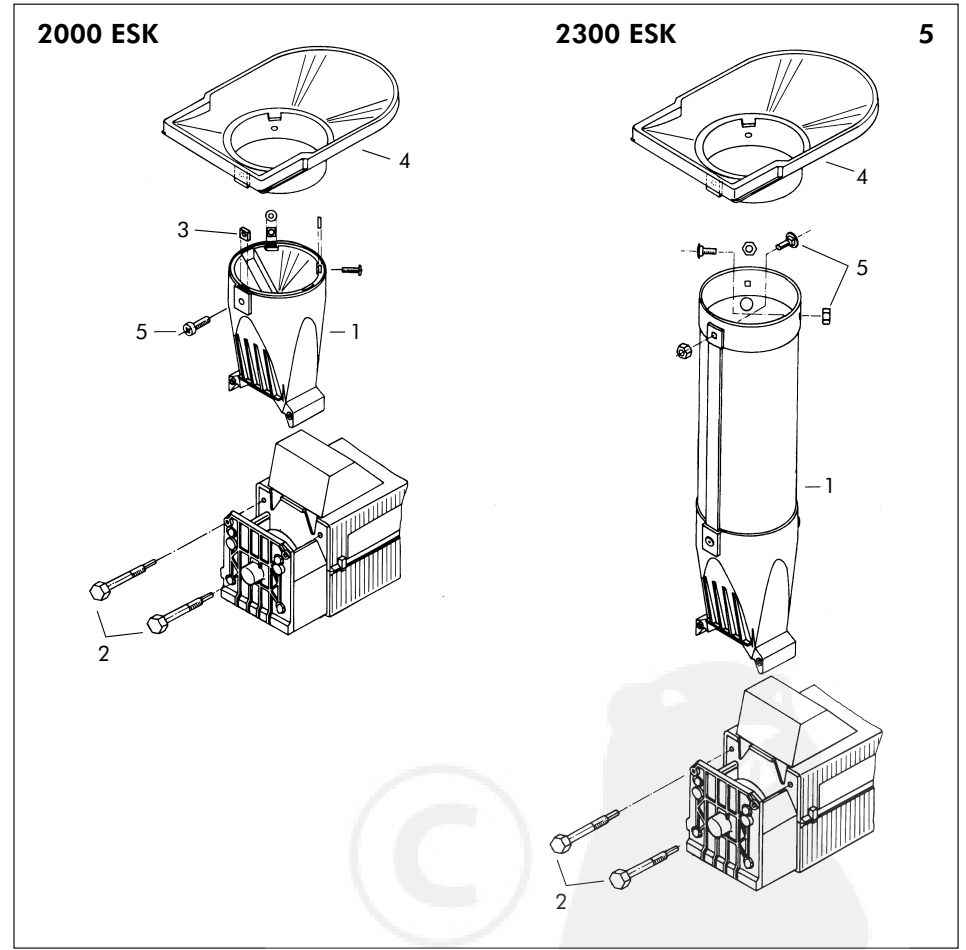
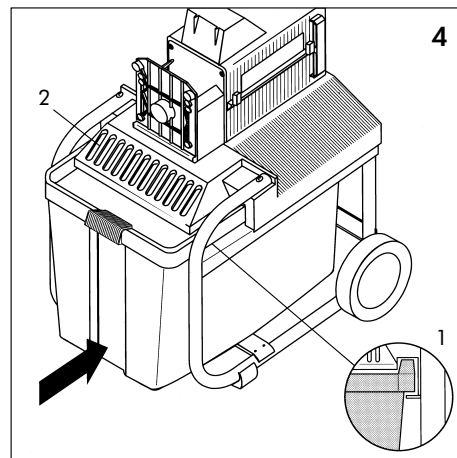
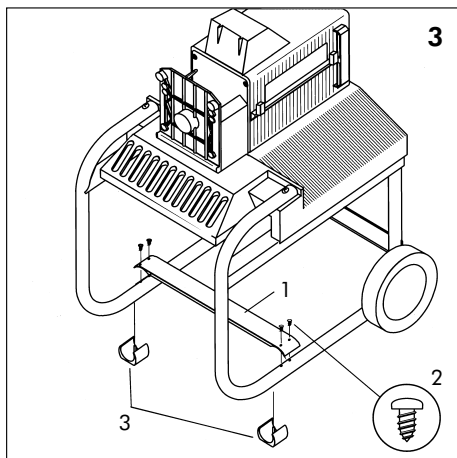
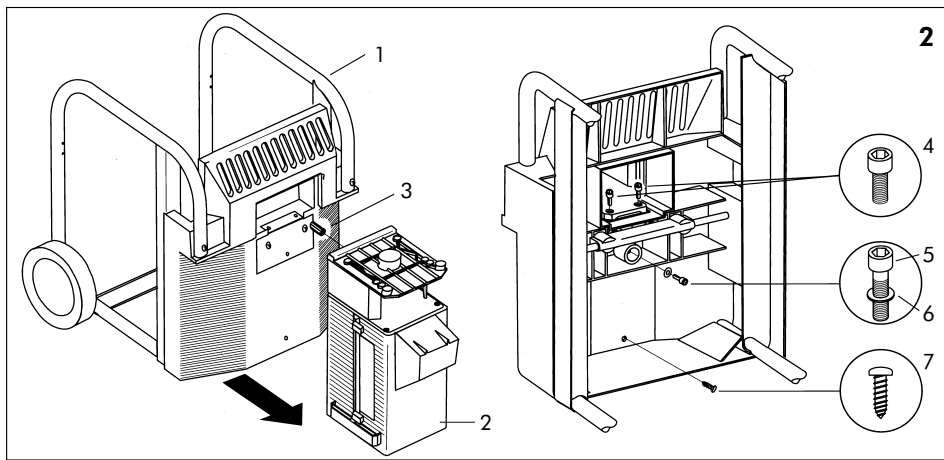
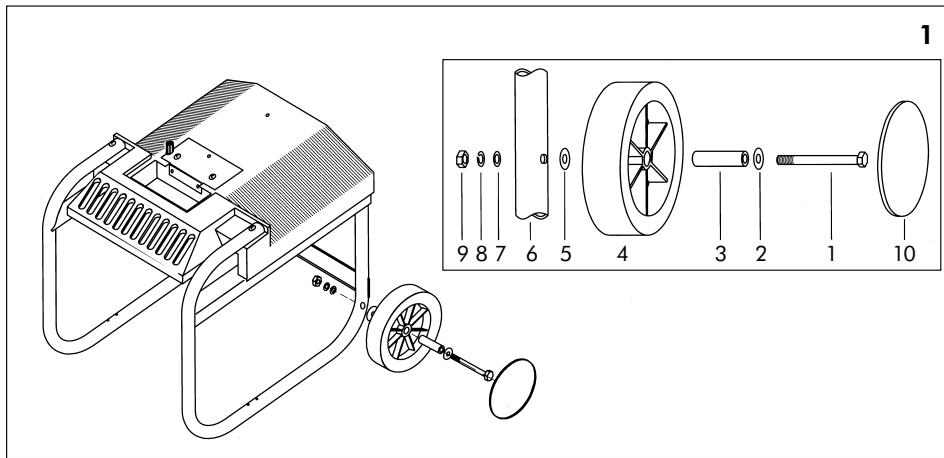


Achtung, Gefahr! Hände und Füße von Öffnungen fernhalten, während die Maschine in Betrieb ist.

Danger! Keep hands and feet out of openings while machine is running.

Attention – danger ! Tenez mains et pieds éloignés des ouvertures pendant le fonctionnement de l'appareil.

Let op! Gevaar! Houdt handen en voeten weg bij de openingen als de machine loopt.



1. Ordnungsgemäßer Gebrauch

Die BRILL Häcksler sind für die private Nutzung im Haus- und Hobbygarten geeignet.

Als Häcksler für den privaten Haus- und Hobbygarten werden solche Geräte angesehen, die nicht in öffentlichen Anlagen, Parks, Sportstätten sowie in der Land- und Forstwirtschaft eingesetzt werden.

Die Einhaltung der vom Hersteller beigefügten Gebrauchsanweisung ist Voraussetzung für den ordnungsgemäßen Gebrauch der Häcksler.

Die Gebrauchsanweisung enthält auch die Betriebs-, Wartungs- und Instandhaltungsbedingungen.

Die Häcksler sind zum Zerkleinern von organischen Stoffen,

z. B. Pflanzenresten, die im Haus- und Hobbygarten anfallen, geeignet.

⚠ Achtung! Die Gartengeräte sind nicht geeignet, um Gartenerde aufzubereiten und dürfen niemals verwendet werden, um Metallteile zu zerkleinern. Verletzungsgefahr!

2. Hinweise zur Gebrauchsanweisung

Lesen Sie die Gebrauchsanweisung sorgfältig. Beachten Sie die Hinweise in dieser Gebrauchsanweisung. Machen Sie sich anhand dieser Gebrauchsanweisung mit den Betätigungsteilen und dem rich-

tigen Gebrauch des Häckslers vertraut.

⚠ Aus Sicherheitsgründen dürfen Jugendliche unter 16 Jahren sowie Personen, die mit der Gebrauchsan-

weisung nicht vertraut sind, diesen Häcksler nicht benutzen.

Bewahren Sie diese Gebrauchsanweisung sorgfältig auf.

3. Technische Daten

	2000 ESK	2300 ESK
Geräte-Außenmaße:		
– Länge	65 cm	65 cm
– Breite	56 cm	56 cm
– Höhe	105 cm	150 cm
Gewicht:	33,4 kg	35,2 kg
Auffangbehälter:	64 Liter	64 Liter
Aufnahmeleistung:	2.000 Watt	2.300 Watt
Anschluss-Spannung:	230 V / 50 Hz	230 V / 50 Hz
Absicherung:	16 Ampere	16 Ampere
Einschaltdauer:	AB S6 4/6	AB S6 4/6
Nenn Drehzahl Motor:	2.790 U/min.	2.760 U/min.
Nenn Drehzahl Schneidwalze:	40 U/min.	40 U/min.
Maximaler Astdurchmesser:	30 mm	40 mm
Schallleistungspegel L_{WA} :	93 dB (A)	92 dB (A)
Arbeitsplatzbezogener Emissionskennwert:	84 dB (A)	84 dB (A)

4. Zusammenbauanleitung

Kontrolle auf Vollständigkeit

Der Verpackungskarton enthält folgende Teile:

- Fahrwerk
- Zwei Laufräder mit Radkappen
- Motor mit Getriebe und Messerwerk
- Einfüllrohr
- Einfülltrichter
- Querträger
- Montagebeutel mit Schrauben und Werkzeug, Gebrauchsanweisung mit Garantiekarte, Servicestationen-Verzeichnis

Montage des Häckslers

Die Montage der Laufräder (Bild 1)

Auf Sechskantschraube (Pos. 1) die Scheibe (Pos. 2) und das Distanzrohr (Pos. 3) aufschieben und in Radnabe (Pos. 4) einführen. Anschließend Scheibe (Pos. 5) auf Schraube (Pos. 1) schieben und die Baugruppe komplett in die Bohrung (Pos. 6) des Fahrwerks einführen. Baugruppe mit Scheibe (Pos. 7), Federring (Pos. 8) und Sechskantmutter (Pos. 9) verschrauben. Nach erfolgter Radmontage die Radkappe (Pos. 10) aufdrücken.

Montage des Motorblocks

(Bild 2) Fahrwerk (Pos. 1) wie abgebildet auf die Rückseite legen. Motorblock (Pos. 2) wie abgebildet aufstellen. Schaltstift (Pos. 3) wie abgebildet in Pfeilrichtung in den Kreuzschlitz des Motorblocks (Pos. 2) einschieben. Motorblock wie folgt mit Fahrwerk verschrauben: Zwei Schrauben (Pos. 4) wie abgebildet einsetzen und anziehen. Lange Schraube (Pos. 5) mit Scheibe (Pos. 6) versehen und wie abgebildet montieren. Lange Blechschraube (Pos. 7) wie abgebildet montieren.

Montage des Querträgers

(Bild 3) Querträger (Pos. 1) über Bohrungen im Fahrwerk positionieren und mit 4 kurzen Blechschrauben (Pos. 2) montieren. Kunststoffkappen (Pos. 3) in die Bohrungen des Fahrwerks von unten einsetzen.

Einschieben des Auffangbehälters

(Bild 4) Auffangbehälter vorne auf die Laufschiene (Pos. 1) aufsetzen und vollständig einschieben. Der Häcksler kann nur mit voll-

ständig eingeschobenem Auffangbehälter in Betrieb genommen werden. Einfüllrohr (Bild 5, Pos. 1) auf Messerwerköffnung aufsetzen und mit Schrauben (Bild 5, Pos. 2) am Gehäuse verschrauben.

Montage des Einfülltrichters 2000 ESK

(Bild 5) Die drei Vierkantmutter (Bild 5, Pos. 3) in die Aufnahmen des Einfüllrohres einsetzen. Einfülltrichter (Bild 5, Pos. 4) aufsetzen und mit Schrauben (Bild 5, Pos. 5) am Einfüllrohr befestigen.

Montage des Einfülltrichters 2300 ESK

(Bild 5) Einfülltrichter (Pos. 4) auf Einfüllrohr (Pos. 1) aufsetzen. Die Schrauben (Pos. 5) von innen einsetzen und von außen mit Muttern (Pos. 5) verschrauben.

⚠ Vor der Benutzung ist stets eine Sichtprüfung vorzunehmen, um festzustellen, dass Muttern, Bolzen und Arbeitswerkzeug nicht abgenutzt oder beschädigt sind. Abgenutzte oder beschädigte Teile sind zu ersetzen. Die Einbauhinweise des Herstellers sind zu beachten.

5. Sicherheits- und Warnhinweise

⚠ Benutzen Sie den Häcksler nicht während Personen (besonders Kinder) oder Tiere in unmittelbarer Nähe sind. Der Benutzer ist für Schäden verantwortlich.

Benutzen Sie den Häcksler niemals mit beschädigten Schutzeinrichtungen.

Arbeiten Sie nur bei ausreichenden Sichtverhältnissen.

Umlaufendes Werkzeug! Werkzeug läuft nach!

Verletzungsgefahr für die Finger!

Beim Arbeiten muss festes Schuhwerk, Handschuhe und eine Sicherheitsbrille getragen werden.

Das am Häcksler außen installierte Anschlusskabel muss regelmäßig auf Anzeichen von Beschädigungen und Alterungen (Brüchigkeit) untersucht und darf nur in einwandfreiem Zustand benutzt werden.

Für den Anschluss des Häckslers sind bei Verlängerungsleitungen ab 2 m Länge mindestens Leitungsarten zu verwenden, die nicht leichter sind als H07 RNF (3 x 1,5 mm²) nach DIN VDE 0620.

Die Kupplungen der Anschlusskabels müssen aus Gummi oder gummiüberzogen sein und der Norm DIN VDE 0620 entsprechen.

Benutzen Sie FI-Sicherheits-schalter mit maximal 30 mA Auslösefehlerstrom oder ähnliche Schutzeinrichtungen.

Die vom Hersteller am Gerät installierten Schalteinrich-

6. Inbetriebnahme

! Der Häcksler muss auf ebenem und festem Untergrund standsicher aufgebaut werden und darf während des Betriebs nicht gekippt oder schräggestellt werden.

! Tragen Sie immer Handschuhe und Schutzbrille, wenn Sie mit dem Häcksler arbeiten.

Keine Steine, Erde, Gläser, Textilien, Kunststoffe oder Metallteile in das Gerät einfüllen, denn diese Materialien führen zu starken Beschädigungen des Schneidwerkzeuges. Bei angeschlossenem Gerät nicht in den Auswurfschacht greifen.

Bei Stillsetzen des Schneidwerkes kein Häckselgut mehr einfüllen. Die Netzanschlussdose muss mit mindestens 16 Ampere abgesichert sein.

Bedienung des Gerätes

Anbringen der Anschlussleitung: Anschlussleitung zuerst mit dem Stecker am Häcksler verbinden. Danach die Anschlussleitung an die Netzspannung anschließen.

! Das Kabel nicht über den Einwurf oder unter den Auswurf führen.

! Beim Auslegen der Anschlussleitung darauf achten, dass sie nicht durch Tür- oder Fensterspalten gequetscht wird. Anschlussleitung nicht am Kabel, sondern immer nur am Stecker bzw. Kupplungsgehäuse aus der Steckdose ziehen.

tungen dürfen nicht entfernt oder überbrückt werden.

Ortsveränderliche Geräte, die im Freien verwendet werden, müssen über Fehlerstromschutzschalter ange-

Betrieb

! Der Häcksler kann nur mit vollständig eingeschobenem Auffangbehälter in Betrieb genommen werden.

Den Drehrichtungsschalter der Messerwalze nach rechts (Bild 6, Pos. 1) stellen. Danach über den Druckschalter (Bild 6, Pos. 2) das Gerät einschalten. Jetzt kann Häckselgut bis zu einer Stärke von 30 mm (2000 ESK) und 40 mm (2300 ESK) zugeführt werden. Das Häckselgut wird selbsttätig eingezogen.

Die Messerwalze kann durch Fremdkörper, zu viel Häckselgut oder durch zu dicke Äste blockiert werden. Um die Blockierung zu lösen, wird der Drehrichtungsschalter (Bild 7, Pos. 1) auf Rückwärtslauf der Messerwalze gestellt und der Druckschalter (Bild 7, Pos. 2) wieder eingeschaltet. Jetzt wird das Häckselgut nach oben freigegeben. Wird bei einer Totalblockade das Häckselgut nicht freigegeben, so muss die innenliegende Aluminiumgegenplatte vom Messerwerk mittels der Einstellschraube (Bild 8, Pos. 1) gelöst werden.

Hierzu wird die Kontermutter (Bild 8, Pos. 2) gelöst und die Einstellschraube soweit nach links gedreht, bis sich die Totalblockade über den Rückwärtslauf der Messerwalze löst. Nach Lösung der Blockierung wird der Häcksler über den Drehrichtungsschalter wieder auf den Normalbetrieb (Bild 6, Pos. 1)

geschlossen werden (gilt nur für die Schweiz).

Die Kupplungssteckdose einer Verlängerungsleitung muss spritzwassergeschützt sein (gilt nur für Österreich).

eingestellt. Stillstand der Messerwalze abwarten und den Häcksler wieder über den Druckschalter (Bild 6, Pos. 2) in Betrieb nehmen. Wurde bei einer Totalblockade die Aluminiumgegenplatte gelöst, so muss diese wieder, wie in Punkt 8 „Wartung am Messerwerk“ beschrieben, justiert werden.

Bei einer abrupten Blockierung der Messerwalze besteht die Möglichkeit, dass sich die Drehrichtung der Messerwalze selbstständig ändert und das Häckselgut nach oben freigegeben wird. In diesem Fall wird der Häcksler über den Druckschalter (Bild 6, Pos. 2) ausgeschaltet, der Stillstand der Messerwalze abgewartet und danach über den Druckschalter wieder eingeschaltet.

Überlastschutz

Der Häcksler ist mit einem Überlastschutzschalter ausgestattet, der den Motor bei starker Überlastung, insbesondere bei Blockade der Messerwalze, nach ca. 8 - 12 Sekunden abschaltet. Nach dem selbständigen Abschalten des Gerätes durch den Überlastschutzschalter ist eine Abkühlzeit von mindestens 5 Minuten einzuhalten.

Abstellen

Zum Abstellen den Druckschalter (Bild 6, Pos. 2) auf 0 (STOP) stellen.

Achtung! Messerwalze läuft nach.

7. Hinweise zum richtigen Häckseln

! Das Kabel ist beim Arbeiten von der Einfüll- und Auswurfeinrichtung fernzuhalten.

! Beim Einschalten des Motors muss der Häcksler vorschriftsmäßig geschlossen sein. Der Einfülltrichter muss montiert und der Auffangbehälter muss vollständig eingeschoben sein. Beim Verlassen des Häckslers ist der Motor stillzusetzen und der Netzstecker zu ziehen.

! Wird der Häcksler an einen anderen Standort transportiert, ist der Motor vorher abzustellen, der Netzstecker zu ziehen und der Stillstand des Messerwerkes abzuwarten.

! Tragen Sie immer Handschuhe und Schutzbrille, wenn Sie mit dem Häcksler arbeiten.

Besondere Hinweise zum Häckseln

Die BRILL Häcksler sind keine Muser und dadurch nur bedingt einsetzbar zum Zerkleinern von weichen und sehr safthaltigen Abfällen (z. B. Kernobst, nassen Pflanzenabfällen). Diese Materialien sollten direkt kompostiert werden, denn Sie verdichten sehr rasch von selbst. Bei einem Zerkleinern der oben genannten Abfälle würde ansonsten eine luftundurchlässige, zu Fäulnis führende und übelriechende Masse entstehen, die sich auf eine gute Rotte nachteilig auswirkt.

Die BRILL Häcksler zerkleinern bestens langstielige, harte oder bereits getrocknete Stengel von Blumen, Stauden, Sträuchern und Baumschnitt.

Setzt sich der Einfülltrichter oder die Messerwalze durch

zu viel nasses Material zu, so kann durch das Verarbeiten von Astmaterial die Verstopfung meistens wieder behoben werden. Weiches Material sollte deshalb immer mit Ästen im Wechsel verarbeitet werden.

Beachten Sie, dass der Auffangbehälter regelmäßig entleert werden muss (Füllstandskontrolle durch Sichtöffnungen – Bild 4, Pos. 2), da bei Überfüllung ein Rückstau von Häckselgut im Messerwerk erfolgen kann.

Auffangbehälter zum Entleeren nach vorne aus dem Fahrwerk herausziehen, entleeren und vollständig in die Laufschiene des Fahrwerks wieder einschieben (Bild 4, Pos. 1).

8. Wartung am Messerwerk

Die Aluminium-Gegenplatte der Messerwalze unterliegt einem natürlichen Verschleiß, der nachjustiert werden muss, um Schäden am Messerwerk vorzubeugen.

Dieses Nachjustieren ist dann vorzunehmen, wenn das Häckselgut nicht vollständig durch-

trennt wird. **Bei laufendem Motor** (Drehrichtungsschalter Bild 6, Pos. 1) wird die Kontermutter (Bild 8, Pos. 2) mit dem beiliegenden Gabelschlüssel (13 mm) gelöst und die Einstellschraube (Bild 8, Pos. 1) von Hand um jeweils 1/6 Umdrehung nach rechts gedreht, bis

ein leichtes Schleifgeräusch zu hören ist und **kurzzeitig** feine Aluminiumspäne aus dem Auswurfschacht fallen. Danach die Kontermutter wieder anziehen. Das Häckselgut wird wieder vollständig durchtrennt.

9. Wartung, Pflege, Aufbewahrung

! Wartungs- und Reinigungsarbeiten am Häcksler sowie das Abnehmen der Schutzeinrichtungen dürfen nur bei stillgesetztem Motor und abgeschaltetem Messerwerk und nur wenn der Netzstecker herausgezogen ist, vorgenommen werden.

Der Häcksler darf nicht mit fließendem Wasser, insbesondere nicht unter Hochdruck, gereinigt werden.

Abgenutztes oder beschädigtes Messerwerk ist nur vom autorisierten Fachmann zu ersetzen.

Wartung

Allgemeines

Die Wartung umfasst Arbeiten, die den Häcksler in einwandfreiem Betriebszustand erhalten. Durch regelmäßige Überprüfung (fester Sitz von Schraubverbindungen, Risse, Beschädigungen) und Auswechseln schadhafter

und abgenutzter Teile wird Unfällen und Geräteausfällen vorgebeugt. Das Messerwerk muss turnusmäßig durch die Bohrung (Bild 8, Pos. 3) mit Öl (z. B. WD 40) geschmiert werden. Der Motor und das Getriebe des Häckslers sind wartungsfrei.

! Vor Beginn jeder Wartungstätigkeit Motor abstellen und Netzstecker

ziehen. Zur Vermeidung von Verletzungen Schutzhandschuhe anziehen.

Pflege

Direkt nach dem Häckseln Schmutz und Häckselreste entfernen. Hierzu eine weiche Bürste oder einen Lappen verwenden (Schutzhandschuhe tragen).

Aufbewahrung (Überwinterung)

Den Häcksler immer in einem trockenen, geschlossenen Raum abstellen. Zusätzlich zur oben genannten Pflege den Trichter (siehe Punkt 4, Montage – Bild 5, Pos. 1) demontieren und das so freigelegte Messerwerk mit einem biologisch abbaubaren, ölhaltigen Pflegespray einsprühen (z. B. WD 40).

10. Behebung von Störungen

Allgemeines

Störungen treten meistens nur auf, wenn das Gerät nicht richtig behandelt, gepflegt und gewartet wurde. Die nachstehende Tabelle enthält mögliche Störungen und deren Beseitigung. Bei weiteren

Störungen ist die nächste BRILL Servicestation einzuschalten.

! Reparaturen, die Fachkenntnisse erfordern, dürfen nur von einem autorisierten Fachmann durchgeführt werden (siehe BRILL Servicestationen-Verzeichnis).

! Beschädigte Netzanschlusssleitungen dürfen nur von einer BRILL Servicestation ausgetauscht werden.

! Aus Sicherheitsgründen sind nur Original BRILL Ersatzteile oder vom Hersteller freigegebene Teile zu verwenden.

Störungstabelle

Störung	Mögliche Ursache	Behebung
Motor läuft nicht an.	Drehrichtungsschalter in Null-Position.	Drehrichtungsschalter in richtige Position stellen (siehe Bild 6, Pos. 1).
	Auffangbehälter fehlt, bzw. ist nicht vollständig eingeschoben.	Auffangbehälter vollständig einschieben.
Häcksler zieht Häckselgut nicht ein.	Drehrichtung des Messerwerkes falsch.	Drehrichtungsschalter in richtige Position bringen (Bild 6, Pos. 1).
	Auffangbehälter überfüllt (Rückstau im Messerwerk).	Auffangbehälter entleeren.
Häckselgut wird zu wenig durchtrennt.	Aluminiumgegenplatte im Messerwerk nicht richtig eingestellt.	Nachjustierung der Aluminiumgegenplatte (siehe Punkt 8, Wartung am Messerwerk).
Motor setzt aus.	Überlastschutz hat wegen ständiger Überlastung oder Blockierung des Messerwerkes angesprochen.	Nach etwa 5 Minuten Abkühlzeit kann der Motor wieder eingeschaltet werden.
Abnorme Geräusche. Klappern am Gerät.	Schrauben am Motor, seiner Befestigung oder dem Fahrwerk lose.	Schrauben nachziehen.

Wir weisen ausdrücklich darauf hin, dass wir nach dem Produkthaftungsgesetz nicht für durch unsere Geräte hervorgerufene Schäden einzustehen haben, sofern diese

durch unsachgemäße Reparatur verursacht oder bei einem Teileaustausch nicht unsere Original-BRILL-Teile oder von uns freigegebene Teile verwendet werden und die Repa-

ratur nicht vom BRILL Kundenservice oder dem autorisierten Fachmann durchgeführt wird. Entsprechendes gilt für Ergänzungsstücke und Zubehör.

EU-Konformitätserklärung

Maschinenverordnung (9. GSGVO) / EMVG / Niedersp. RL

Der Unterzeichnete

BRILL Gartengeräte GmbH, Därmannbusch 7, D-58456 Witten

bestätigt, dass die nachfolgend bezeichneten Geräte in der von uns in Verkehr gebrachten Ausführung die Anforderungen der harmonisierten EU-Richtlinien, EU-Sicherheitsstandards und produktspezifischen Standards erfüllen.

Bei einer nicht mit uns abgestimmten Änderung der Geräte verliert diese Erklärung ihre Gültigkeit.

Bezeichnung der Geräte:

Häcksler

Typen:

2000 ESK / 2300 ESK

Art.-Nr.:

78045 / 78055

EU-Richtlinien:

Maschinen-Richtlinie 98/37/EG
Elektromagn. Verträglichkeit 89/336/EG
Richtlinie 93/68/EG
Niederspannungsrichtlinie 73/23/EG

Harmonisierte EN:

EN 292 -1
EN 292 -2
EN 294
EN 50082 Teil 1: 1992
EN 55014: 1993
EN 60555 -2,3: 1987
EN 60555 -3/A1: 1991

Nationale Normen:

DIN 11004
DIN VDE 0700 Teil 1 und Teil 206
8 BimschV
DIN 45635 Teil 1
DIN EN 50082 Teil 1/03.93
DIN EN 55014: 12/93
DIN VDE 0838 Teil 2,3/06.87
DIN EN 60555 Teil 3A1

Anbringungsjahr der CE-Kennzeichnung:

1996

Witten, den 01.09.1996

M. Schrewe
M. Schrewe
Geschäftsführer

Silent shredder 2000 ESK / 2300 ESK

1. Proper use

BRILL shredders are suitable for private use in gardens and allotments.

Regarded, as shredders for private gardens and allotments are those units, which are not employed in public grounds, parks, sports grounds, and in agriculture and forestry.

Adherence to the instructions for use supplied by the manufacturer forms a requirement for the proper use of the shredder.

The instructions for use also contain the operating, maintenance, and servicing requirements.

These shredders are suitable for the cutting up of organic substances, e.g. vegetable waste, arising in the private garden or allotment.

⚠ Attention! The shredders are not suitable, for example, for preparing soil and must never be used to chop or cut metal parts. Danger of injury!

2. Information on the instructions for use

Carefully read the instructions for use and note the information.

Using these instructions get to know fully the operating

components and the correct use of the shredder.

⚠ For safety reasons persons under the age of sixteen and those who are

unacquainted with the instructions for use may not use the shredder.

Please keep these operating instructions in a safe place.

3. Technical data

	2000 ESK	2300 ESK
External dimensions of the system:		
– length	65 cm	65 cm
– width	56 cm	56 cm
– height	105 cm	150 cm
Weight:	33.4 kg	35.2 kg
Collector box:	64 litre	64 litre
Feed power:	2,000 Watt	2,300 Watt
Connecting voltage:	230 V / 50 Hz	230 V / 50 Hz
Fuse:	16 Ampere	16 Ampere
Duty cycle:	AB S6 4/6	AB S6 4/6
Nominal motor speed:	2,790 rpm	2,760 rpm
Nominal blade cylinder speed:	40 rpm	40 rpm
Maximum branch diameter:	30 mm	40 mm
Sound-power level L_{WA} :	93 dB (A)	92 dB (A)
Work related noise level:	84 dB (A)	84 dB (A)

4. Assembly instructions

Check contents for completeness

The box should contain the following parts:

- Wheel frame
- Two wheels with hubcaps
- Motor with gearbox and cutter unit
- Hopper tube
- Hopper top
- Crossbar
- Bag with nuts and bolts, tools, instructions, guarantee card and list of service centres

Assembling the shredder

Assembling the wheels (Fig. 1)

Push washer (item 2) and the spacer tube (item 3) onto hexagonal bolt (item 1) and into wheel hub (item 4). Then fit washer (item 5) on bolt (item 1) and insert the complete assembly through hole in frame (item 6). Fit washer (item 7), spring washer (item 8) and nut (item 9) onto axle assembly. Fit hubcap (item 10) onto wheel.

Assembling the motor unit (Fig. 2)

Place wheel frame (item 1) on its back as shown. Stand motor unit (item 2) on its end as shown. Locate the control pin (item 3) as shown in cross-shaped opening in the motor unit housing (item 2). Attach motor unit to frame as follows: Fit two bolts (item 4) and tighten as shown. Place washer (item 6) on long bolt (item 5) and fit as shown. Fit bolt (item 7) as shown.

Assembling the crossbar (Fig. 3)

Locate crossbar (item 1) over holes in frame and fit with bolts (item 2). Push plastic caps (item 3) from bottom into holes in frame.

Fitting the collector box (Fig. 4)

Locate collector box on rails (item 1) and push in fully. The shredder will only run when the collector box has been fully pushed in. Locate the hopper tube on cutter opening (Fig. 5, item 1) and fit bolts to motor unit (Fig. 5, item 2).

Assembling the hopper 2000 ESK (Fig. 5)

Fit the three square nuts (Fig. 5, item 3) into the slots provided in the hopper tube. Place hopper top (Fig. 5, item 4) on hopper tube and fit screws provided (Fig. 5, item 5).

Assembling the hopper 2300 ESK (Fig. 5)

Place hopper top (item 4) on hopper tube (item 1). Fit bolts (item 5) from inside and nuts (item 5) from outside.

⚠ Always conduct a visual check before use to establish whether any nuts, bolts, and other parts are worn or damaged. Worn or damaged parts are to be replaced. The manufacturer's information on installation is to be observed.

5. Information on safety and hazards

⚠ Do not use the shredder when persons (especially children) or animals are directly nearby. The user shall be liable for any damage or injury incurred.

Never use the shredder when the protecting devices are damaged.

Only work in an area where you have a good view of everything.

Rotating blade assembly! Blade assembly lags! Danger of injuries to the fingers!

During the work, protective shoes, gloves, and goggles are to be worn.

The connecting cable installed on the outside of the shredder must be examined regularly for signs of damage and aging (brittleness) and may only be used in a flawless condition.

When connecting the shredder using extensions of 2 m in length only those cables may be used which are no lighter than H07 RNF (3 x 1.5 mm²) in accordance with DIN VDE 0620.

Couplings to the connecting cable must be of rubber or lined with rubber and correspond to the standard DIN VDE 0620.

Use residual current devices with maximum 30 mA actuating current or similar safety devices.

The switching devices installed on the unit by the manufacturer may not be removed or bridged.

Mobile units used outdoors must be connected to a current-operated earth-leakage circuit breaker (applicable only in Switzerland).

The coupling socket of the extension cable must be protected against spraying water (applicable only in Austria).

6. Starting up

! The shredder must be erected stably on even and firm ground and may not be tipped or otherwise tilted during the cutting operation.

! Always wear gloves and protective goggles when working with the shredder.

Do not introduce any stones, earth, glass, textiles, plastic, or metal into the unit for these materials will cause serious damage to the blades. Do not reach into the eject tunnel when the unit is connected.

Do not continue to feed the unit when shutting down the blade assembly. The mains socket must be provided with a min. 16 A fuse.

Operating the unit

Connecting the electrical supply; first of all insert the plug of the connecting cable into the shredder, then insert the connecting cable into the mains socket.

! Do not lay the cable over the feed or beneath the eject.

! Please note when laying the connecting cable that it cannot be crushed in doors or windows. Always disconnect the connecting cable by pulling the plug or connection casing, and not the flex, from the socket.

Operation

! The shredder will only run when the collector box has been fully pushed in.

Set the rotary direction switch for the blade cylinder to the right (Fig. 6, item 1), then activate the unit using the push button (Fig. 6, item 2). If the aluminium counter plate was unscrewed because of a total blockage, it has to be re-adjusted as mentioned in "8. Maintenance of the blade assembly".

Upon an abrupt blockage of the blade assembly it is possible that the rotary direction of the blade assembly will automatically reverse, thereby pushing the material upwards. In this event the shredder is switched off with the push button (Fig. 6, item 2), and then restarted with the push button once the blade assembly has stopped rotating.

Foreign matter, too much material, or too thick branches can block the knife blade assembly. To remedy this problem the rotary direction switch (Fig. 7, item 1) is set to reverse rotation of the blade cylinder and the push button (Fig. 7, item 2) again activated. The blade assembly now frees itself by pushing the material upwards. If upon a total blockage the material is not released, the inside aluminium counter plate has to be loosened from the blade assembly by means of the adjusting screw (Fig. 8, item 1).

To do this, loosen the counter nut (Fig. 8, item 2) and turn the adjusting screw to the left until the total blockage releases itself by reverse rotation of the blade assembly. Once the blockage has been cleared the shredder is again activated by the rotary direction switch set to normal

operation (Fig. 6, item 1). Wait until the blade assembly has stopped rotating before restarting the shredder with the push button (Fig. 6, item 2). If the aluminium counter plate was unscrewed because of a total blockage, it has to be re-adjusted as mentioned in "8. Maintenance of the blade assembly".

Upon an abrupt blockage of the blade assembly it is possible that the rotary direction of the blade assembly will automatically reverse, thereby pushing the material upwards. In this event the shredder is switched off with the push button (Fig. 6, item 2), and then restarted with the push button once the blade assembly has stopped rotating.

Overload protection

The shredder is equipped with an overload protection switch which, with severe overloading in particular when the blade cylinder is blocked, deactivates the motor after approx. eight to twelve seconds. After the independent deactivation of the unit by the overload protection switch, a cooling period of at least five minutes is to be observed.

Shutting down

To shut down the system, set the push button (Fig. 6, item 2) to 0 (STOP).

Important! The blade cylinder is still running!

7. Information on the correct cutting procedure

! Ensure that the mains cable is kept away from feed and eject hoppers.

! In accordance with the regulations, before switching on the motor the shredder must be closed.

Feed hopper must be fitted. The collector box must be fully pushed in position. When leaving the shredder the motor is to be stopped and the mains plug withdrawn.

! Before the shredder is transported to another location, the motor is to be stopped, the mains plug withdrawn, and the blade assembly still.

! Always wear gloves and protective goggles when working with the shredder.

Special information on the cutting procedure

BRILL shredders are not general-purpose grinders and hence are only conditionally used for cutting soft and succulent waste (e.g. malaceous fruit, wet vegetable waste). These substances should be directly composted for they automatically become very quickly compacted. Otherwise,

after the above wastes have been cut, an air-tight, odious mass leading to rotteness would result which would have a detrimental effect on a good compost.

The BRILL shredder best cuts long, hard, or dry stems of flowers, shrubs, bushes, and tree cuttings.

Should the feed funnel or the blade cylinder seize owing to too much wet material, this can be remedied in most cases by introducing branches. Soft material and branches should

therefore always be processed alternately.

The collector box must be emptied regularly to avoid blocking the cutter unit. (Level can be inspected through opening – Fig. 4, item 2). Overfilling will cause the cutter unit to become congested.

To empty collector box, pull forward until box has cleared the chassis. To re-insert, locate collector on mounting rails and push under cutter (Fig. 4, item 1).

8. Maintenance of the blade assembly

The aluminium plate on the cutter unit is subject to normal wear, and must be adjusted to avoid damage to the blade.

This re-adjustment is only then to be performed when the material for cutting is not completely

cut through. While the motor is running (rotary direction Fig. 6, item 1) the counter nut (Fig. 8, item 2) is loosened with 13 mm spanner supplied and adjusting screw (Fig. 8, item 1) is turned manually about 1/6 of a turn clockwise, until a slight

grinding noise is heard and aluminium swarf falls out of the eject channel for a short time. Finally tighten the counter nut and the shredder should now cut correctly.

9. Maintaining, caring for, and treating the shredder

! Maintenance and cleaning work on the shredder and removal of the protective devices may only be performed when the motor has been shut down, the blade assembly has stopped rotating, and the mains plug has been withdrawn.

The shredder may not be cleaned with flowing water, especially not under high pressure.

A worn or damaged blade assembly is to be replaced only by an authorised expert.

Maintenance

General

Maintenance includes all work which keep the shredder in a flawless state. Accidents and equipment failure are prevented by regular checks (firm seat of screwed connections, cracks, damage) and replacement of faulty and worn parts. The cutter unit should be lubricated regularly, via the opening in the casing (Fig. 8, item 3) using oil like WD 40.

The motor and the transmission of the shredder are maintenance free.

! Each time before starting maintenance work, switch off the motor and

withdraw the mains plug. Wear protective gloves to prevent injury.

Taking care of the shredder

Dirt and cut waste residue are best removed directly after the cutting operation. Use here a soft brush or a cloth. (Always wear protective gloves.)

Treatment (winterisation)


Always store the shredder in a closed, dry room. In addition to the above treatment, remove the funnel (see point 4 of Assembly – Fig. 5, item 1) and apply a biologically degradable, oil emulsive treatment spray to the exposed blade assembly. (For instance WD 40 oil.)

10. Remedying malfunctions

General

Malfunctions mostly occur when the unit has not been correctly handled, treated, or maintained. The following table contains possible malfunctions and their remedy. If the malfunction persists, please contact the next BRILL service station.

 **Repair work requiring specialist knowledge may only be performed by an authorised expert (see the list of BRILL service stations).**

 **Damaged mains connection cables may only**

be exchanged by a BRILL service station.

 **For safety reasons original BRILL spare parts or parts approved of by the manufacturer only may be used.**

Table of malfunctions

Malfunction	Possible cause	Remedy
Motor does not start.	Rotary direction switch set to zero.	Set the rotary direction switch to the correct position (see Fig. 6, item 1).
	Collector box missing or not fully in position.	Push collector box fully into position.
Shredder does not draw through the material.	Rotary direction of the blade assembly wrong.	Set the rotary direction switch to the correct position (Fig. 6, item 1).
	Collector box too full (blade unit congested).	Empty collector box.
Material insufficiently cut through.	Aluminium counter plate incorrectly set in the blade assembly.	Re-adjust the aluminium counter plate (see point 8, Maintenance of the blade assembly).
Motor deactivates.	Overload protection activated owing to constant overloading or blocking of the blade assembly.	After a cooling time of approx. 5 minutes, the motor can be re-activated.
Abnormal noises, unit knocks.	Screws on the motor, its seat, or the frame is loose.	Re-tighten screws.

We explicitly state that, according to the Product Liability Act, we do not have to accept liability for any damage caused by our equipment if

such damage was caused by inadequate repairs or, during the replacement of parts, our original BRILL parts or parts approved by us were not used and the repairs were

not carried out by the BRILL technical service department or the authorised expert. The same also applies to extras and accessories.

EU Certificate of Conformity

The undersigned

BRILL Gartengeräte GmbH, Därmannsbusch 7, D-58456 Witten

hereby certifies that, when leaving our factory, the units indicated below are in accordance with the harmonised EU guidelines, EU standards of safety and product specific standards.

This certificate becomes void if the units are modified without our approval.

Description of the units:
Shredder

Types:
2000 ESK / 2300 ESK

Art. no.:
78045 / 78055

EU directives:
Machinery Directive 98/37/EC
Electromagnetic Compatibility
89/336/EC
Directive 93/68/EC
Low Voltage Directive
73/23/EC

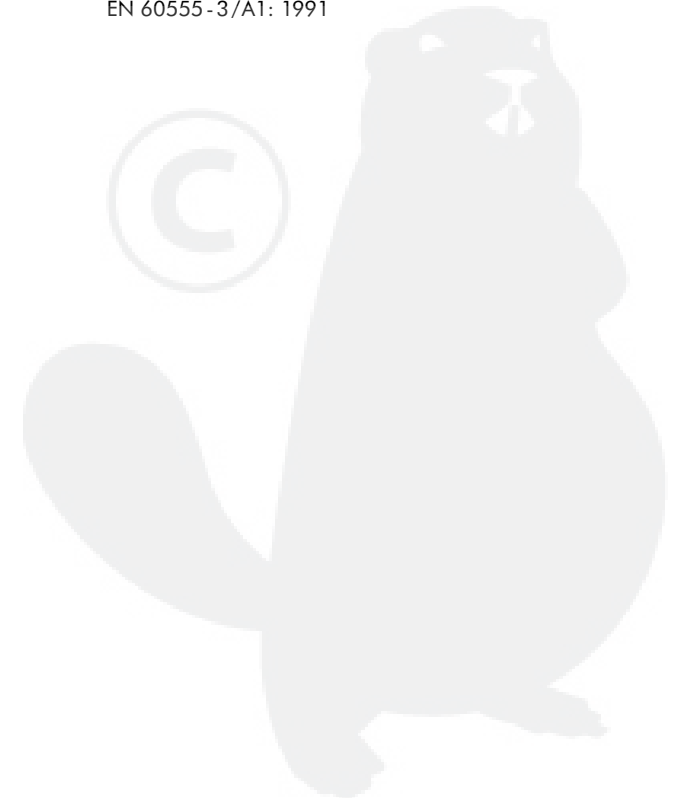
Harmonised European standards:
EN 292-1
EN 292-2
EN 294
EN 50082 part 1: 1992
EN 55014: 1993
EN 60555-2,3: 1987
EN 60555-3/A1: 1991

Year of CE marking:
1996

Witten, 01.09.1996



M. Schrewe
Geschäftsführer



Broyeur silencieux 2000 ESK / 2300 ESK

1. Utilisation dans les règles de l'art

Le broyeur BRILL convient parfaitement pour une utilisation dans tous les jardins particuliers.

Comme broyeur pour le domaine privé (jardins) sont considérés les appareils qui ne peuvent pas être utilisés dans des installations publiques, parcs, terrains de sport ainsi que dans l'agriculture et la sylviculture.

Le respect des instructions de service jointes par le fabricant est la condition permettant une utilisation adéquate des broyeurs.

Les instructions de service comprennent également les conditions de fonctionnement, d'entretien et de maintenance.

Les broyeurs sont conçus pour couper des déchets organiques,

comme par exemple des résidus de plantes, qui se produisent dans les jardins.

⚠ Attention ! Les broyeurs ne sont pas appropriés au traitement de la terre de jardin par exemple, et ne doit jamais être utilisé pour broyer entre autres des éléments en métal. Risque de blessures !

2. Remarques concernant les instructions de service

Lisez attentivement les instructions de service. Tenez compte des indications contenues dans ces instructions.

Ces instructions de service vous aideront à vous familiariser

avec les éléments de commande et l'utilisation correcte des broyeurs.

⚠ Pour des raisons de sécurité, des jeunes de moins de 16 ans et des per-

sonnes qui ne sont pas familiarisées avec les instructions de service ne doivent pas se servir de ces broyeurs.

Conservez ce mode d'emploi précieusement.

3. Données techniques

	2000 ESK	2300 ESK
Dimensions hors tout des appareils :		
– Longueur	65 cm	65 cm
– Largeur	56 cm	56 cm
– Hauteur	105 cm	150 cm
Poids :	33,4 kg	35,2 kg
Bac de récupération :	64 litre	64 litre
Puissance d'entrée :	2.000 watt	2.300 watt
Tension d'alimentation :	230 V / 50 Hz	230 V / 50 Hz
Protection par fusibles :	16 ampères	16 ampères
Durée d'enclenchement :	AB S6 4/6	AB S6 4/6
Vitesse de moteur nominale :	2.790 tr/min	2.760 tr/min
Vitesse nominale du cylindre de coupe :	40 tr/min	40 tr/min
Diamètre maximum de branche :	30 mm	40 mm
Niveau sonore L_{WA} :	93 dB (A)	92 dB (A)
Niveau de pression acoustique au poste de conduite :	84 dB (A)	84 dB (A)

4. Instructions de montage

Contrôle des pièces

L'emballage contient les pièces suivantes :

- châssis de transport
- deux roues avec enjoliveurs
- moteur avec boîtier d'engrenage et ensemble de coupe
- tuyau de remplissage
- entonnoir de remplissage
- traverse
- sachet de montage avec visserie et outils (kit), mode d'emploi avec carte de garantie, liste stations services

Montage du broyeur

Montage des roues (fig. 1)

Monter la rondelle (pos. 2) et le cylindre d'écartement (pos. 3) sur la vis à six pans (pos. 1) et introduire l'ensemble dans l'ouverture de la roue (pos. 4). Ensuite, mettre la rondelle (pos. 5) sur la vis de perçage (pos. 1) et positionner l'ensemble dans le trou de perçage du châssis (pos. 6). Visser l'ensemble avec la rondelle (pos. 7), rondelle ressort (pos. 8) et l'écrou six pans (pos. 9). Après l'assemblage, clipper l'enjoliveur (pos. 10).

Montage du bloc moteur

(fig. 2)

Coucher le châssis sur le côté (pos. 1), dresser le bloc moteur (pos. 2) comme sur le schéma. Monter le contact interrupteur (pos. 3) selon schéma, dans l'ouverture en croix du bloc moteur (pos. 2). Assembler le bloc moteur avec le châssis comme suit, fixer et serrer les 2 vis (pos. 4). Monter et serrer les vis longues (pos. 5) et rondelles (pos. 6) selon schéma. Monter les vis (pos. 7) selon schéma.

Montage de la traverse (fig. 3)

Positionner la traverse (pos. 1) en regard des trous de perçage du châssis et fixer avec des vis (pos. 2). Mettre les capuchons en plastique (pos. 3) par le bas, dans les trous de perçage du châssis.

Mise en place du bac de récupération (fig. 4)

Introduire le bac de récupération par l'avant sur les glissières (pos. 1) et le pousser vers l'arrière. Les broyeurs ne peuvent être mis en route qu'avec le bac de récupération engagé à fond.

Placer le tuyau de remplissage sur l'ouverture de l'ensemble de coupe (fig. 5, pos. 1) et visser (fig. 5, pos. 2) sur le bloc moteur.

Montage de l'entonnoir de remplissage 2000 ESK (fig. 5)

Mettre les 3 écrous carrés (fig. 5, pos. 3) dans les supports du tuyau de remplissage. Positionner l'entonnoir sur le tuyau (fig. 5, pos. 4) et visser (fig. 5, pos. 5) l'ensemble.

Montage de l'entonnoir de remplissage 2300 ESK (fig. 5)

Mettre l'entonnoir (pos. 4) sur le tuyau (pos. 1). Mettre les vis (pos. 5) de l'intérieur et serrer avec les écrous (pos. 5) de l'extérieur.

⚠ Avant l'utilisation, il faut toujours procéder à un contrôle visuel afin de constater si les écrous, boulons et outils de travail ne sont pas usés ou endommagés. Des pièces usées ou endommagées doivent être remplacées. Tenir compte des instructions de montage du fabricant.

5. Instructions de sécurité et de prévention

⚠ Ne vous servez pas du broyeur si des personnes (surtout des enfants) ou bien des animaux se trouvent à proximité immédiate. L'utilisateur est responsable en cas de dommages.

N'utilisez jamais le broyeur avec des dispositifs de protection endommagés.

Ne travaillez jamais avec le broyeur si vous ne voyez pas assez clair.

Cylindre de coupe à rotation ! Le cylindre de coupe continue de tourner ! Danger des blessures aux doigts !

Pendant le travail, il faut porter des chaussures solides, des gants et des lunettes protectrices.

Le câble de raccordement installé à l'extérieur du broyeur doit faire l'objet de contrôles réguliers pour s'assurer qu'il ne présente pas de signes d'endommagement ni de vieillissement (usure) et ne doit être utilisé qu'en parfait état.

Pour le raccordement du broyeur avec des rallonges jusqu'à une longueur de 2 mètres, il faut utiliser des

types de câble qui ne soient pas plus légers que H07 RNF (3 x 1,5 mm²) selon DIN VDE 0620.

Les raccords des câbles de raccordement doivent être en caoutchouc ou revêtus de caoutchouc et correspondre à la norme DIN VDE 0620.

Utilisez des interrupteurs de sécurité FI avec déclencheur par courant de défaut de 30 mA au maximum ou des dispositifs de protection analogues.

Les mécanismes de couplage installés sur l'appareil par

Le fabricant ne doivent être ni enlevés ni court-circuités.

Des appareils mobiles qui sont utilisés en plein air doi-

vent être raccordés par l'intermédiaire de commutateurs de protection à courant de défaut (ne s'applique qu'à la Suisse).

Le socle de prise de couplage d'une rallonge doit être protégé contre les projections d'eau (ne s'applique qu'à l'Autriche).

6. Mise en service

! Le broyeur doit être monté de façon stable sur un support plan et fixe et ne doit être ni basculée ni placée en biais pendant son fonctionnement.

! Portez toujours des gants et des lunettes de protection lorsque vous travaillez avec le broyeur.

Ne mettez jamais dans le broyeur des pierres, de la terre, des morceaux de verre, des textiles, des matières plastiques ou des pièces métalliques, car ces matériaux entraînent de graves détériorations des outils de coupe. Ne mettez pas votre main dans la goulotte d'évacuation lorsque l'appareil est branché.

Lorsque le bloc de coupe est arrêté, ne versez plus de matières à hacher. La boîte de connexion au réseau doit être protégée par fusibles avec au moins 16 ampères.

Commande de l'appareil
Monter la conduite de raccordement : connecter tout d'abord la conduite de raccordement avec la fiche mâle sur le broyeur. Ensuite raccorder les conduites de raccordement à la tension secteur.

! Ne pas passer le câble au-dessus de l'alimentation ou au-dessous de l'évacuation.

! Lors de la pose de la conduite de raccordement, veiller à ce qu'elle ne soit pas coincée dans une fente de porte ou de fenêtre. La conduite de raccordement

ne doit pas être enlevée de la prise de courant au niveau du câble, mais toujours et seulement au niveau de la fiche mâle et/ou de la boîte d'accouplement.

Fonctionnement

! Les broyeurs ne peuvent être mis en route qu'avec le bac de récupération engagé à fond.

Tourner le commutateur inverseur du cylindre de coupe vers la droite (fig. 6, pos. 1). Puis mettre l'appareil en marche par l'interrupteur à pression (fig. 6, pos. 2). La matière à hacher peut alors être introduite jusqu'à une épaisseur de 30 mm (2000 ESK) ou de 40 mm (2300 ESK). La matière à hacher est introduite automatiquement.

Le cylindre de coupe peut être bloqué par des corps étrangers, par trop de matière à hacher ou par de trop grosses branches. Pour le débloquent, le commutateur inverseur (fig. 7, pos. 1) du cylindre de coupe est mis sur marche arrière et l'interrupteur à pression (fig. 7, pos. 2) est remis en circuit. La matière à hacher est alors dégagée vers le haut. Si en cas de blocage total, la matière à hacher n'est pas dégagée, il faut desserrer la contre-plaque en aluminium intérieure du cylindre de coupe à l'aide de la vis de réglage (fig. 8, pos. 1).

Pour le faire, le boulon hexagonal (fig. 8, pos. 2) est desserré et la vis de réglage est tournée vers le gauche jusqu'à ce que le blocage total se dégage par la marche arrière du cylindre

de coupe. Après le déblocage, le broyeur est remis sur marche normale (fig. 6, pos. 1) par l'intermédiaire du commutateur inverseur. Attendre l'arrêt total de l'arbre porte-lames et remettre le broyeur en marche au moyen de l'interrupteur à pression (fig. 6, pos. 2). Si la contre-plaque en aluminium a été desserrée à cause d'un blocage total, il faut la réajuster comme décrit dans "8. Entretien du bloc de coupe".

En cas de blocage abrupt de l'arbre porte-lames, il est possible que le sens de rotation de cet arbre se modifie de lui-même et que le produit haché sorte par le haut. Dans ce cas-là, arrêter le broyeur au moyen de l'interrupteur à bascule (fig. 6, pos. 2), attendre l'arrêt total de l'arbre porte-lames et remettre le broyeur en marche au moyen de l'interrupteur à bascule.

Déclencheur à maximum d'intensité

Le broyeur est muni d'un déclencheur à maximum d'intensité qui arrête le moteur au bout de 8 à 12 secondes environ en cas d'une forte surcharge, surtout lorsque le cylindre de coupe est bloqué. Après l'arrêt automatique de l'appareil par l'intermédiaire du déclencheur à maximum d'intensité, un temps de refroidissement d'au moins 5 minutes doit être respecté.

Mise à l'arrêt
Pour la mise à l'arrêt, mettre l'interrupteur à bascule (fig. 6, pos. 2) sur 0 (STOP).

Attention ! Le cylindre de coupe continue de tourner.

7. Instructions pour un hachage correct

! Le câble d'alimentation est à tenir à l'écart des zones de remplissage et d'éjection en cours d'utilisation.

! Lors de la mise en marche du moteur, le broyeur doit être fermé conformément aux prescriptions. L'entonnoir de remplissage doit être monté. Le bac de récupération doit être engagé à fond. Si on s'éloigne du broyeur, il faut arrêter le moteur et le débrancher.

! Avant de transporter le broyeur à un autre endroit, il faut tout d'abord arrêter le moteur, le débrancher et attendre l'arrêt de l'outil de coupe.

! Portez toujours des gants et des lunettes de protection lorsque vous travaillez avec le broyeur.

Instructions spéciales concernant le hachage

Les broyeurs BRILL ne sont pas des mixeurs et ne peuvent être utilisés que sous certaines réserves pour le hachage de déchets mous et très juteux (comme par exemple fruits à pépins, déchets de plantes humides). Ces déchets devraient être compostés directement, car ils se détériorent très rapidement d'eux-mêmes. Au cas où ces déchets seraient coupés, il en résulterait une masse imperméable à l'air se putréfiant et sentant mauvais, ce qui aurait une incidence négative sur un bon pourrissement.

Les broyeurs BRILL coupent très bien de longues tiges de fleurs dures ou déjà sèches, des arbustes, buissons et coupes d'arbres.

Si l'entonnoir d'alimentation ou le cylindre de coupe se bouchent du fait de matières à hacher trop humides, il est possible d'y remédier en introduisant des branches. Des matières de consistance molle devraient être toujours introduites en alternance avec des branches.

Veillez à ce que le bac de récupération soit régulièrement vidé (contrôle du niveau de remplissage par les ouvertures du support – fig. 4, pos. 2) pour éviter un engorgement par retour d'éléments broyés dans l'ensemble de coupe.

Pour vider le bac de ramassage, le tirer vers l'avant et le sortir du châssis. Après l'avoir vidé, repositionner le bac sur les glissières du châssis et l'engager à fond (fig. 4, pos. 1).

8. Entretien du bloc de coupe

La contre lame en aluminium subit une usure normale, il est donc nécessaire de réajuster sa position pour éviter tout endommagement de l'ensemble de coupe.

Cela doit alors se faire lorsque la matière à broyer n'est pas

entièrement coupée. Lorsque le moteur est en marche (com-mutateur inverseur fig. 6, pos. 1) défaire le contre-écrou (fig. 8, pos. 2) à l'aide de la clé à fourche (13 mm), puis tourner la vis de réglage (fig. 8, pos. 1) environ d'un 1/6 ième de tour vers la droite (à la main),

jusqu'à ce qu'un léger bruit de frottement se fasse entendre et que de fins copeaux d'aluminium tombent pendant une courte durée. La contre-plaque d'aluminium est ainsi égalisée et la matière à broyer recoupée normalement.

9. Entretien, maintenance et entreposage

! Les travaux d'entretien et de nettoyage sur le broyeur ainsi que l'enlèvement des dispositifs de protection ne doivent être effectués que lorsque le moteur et le bloc de coupe sont arrêtés et que la fiche de contact est débranchée.

Le broyeur ne doit pas être nettoyée à l'eau courante,

surtout pas sous haute pression.

Des outils de coupe usés ou endommagés ne doivent être remplacés que par un spécialiste autorisé.

Entretien

Généralités

L'entretien comprend les travaux qui servent à maintenir le bro-

yeur dans un état de fonctionnement parfait. Des contrôles réguliers (raccords à vis bien fixés, fissures, détériorations) et le remplacement de pièces endommagées ou usées contribuent à prévenir des accidents et des pannes du broyeur. L'ensemble de coupe doit être huilé à intervalle régulier (par exemple avec WD 40) par le trou de perçage (fig. 8, pos. 3).

Le moteur et l'entraînement du broyeur sont exempts d'entretien.

⚠ Avant de commencer toute sorte de travaux d'entretien, mettre le moteur hors service et débrancher la fiche de contact. Mettre des gants de protection pour éviter des blessures.

Maintenance

La crasse et les restes de matière à hacher se laissent enlevés facilement juste après le hachage. Utiliser à cet effet une brosse souple ou un chiffon. (Porter des gants de protection.)

Entreposage (hivernage)

Le broyeur doit être toujours entreposée dans un endroit sec et fermé. Outre ta maintenance mentionnée ci-dessus, il faut démonter l'entonnoir (voir point 4 montage fig. 5, pos. 1) et graisser le bloc de coupe ainsi dégagé à l'aide d'un spray d'entretien biologiquement dégradable. (Par exemple WD 40.)

10. Réparation des pannes

Généralités

En général, des pannes se produisent seulement si le broyeur n'a pas été manipulé et entretenu avec soin. Le tableau suivant vous indique les pannes possibles et la façon d'y remédier. En cas d'autres pannes, il faut contacter la prochaine station de service après-vente BRILL.

⚠ Des réparations qui exigent des connaissances spéciales ne doivent être effectuées que par un spécialiste autorisé (voir liste des stations de service après-vente BRILL).

⚠ Les câbles de raccordement secteur ne doivent être changés que par un service après-vente BRILL.

⚠ Pour des raisons de sécurité, il ne faut utiliser que des pièces de rechange BRILL originales ou des pièces autorisées par le fabricant.

Tableau des pannes

Pannes	Causes possibles	Dépannage
Le moteur ne démarre pas.	Commutateur inverseur en position zéro.	Mettre le commutateur inverseur en position exacte (voir fig. 6, pos. 1).
	Le bac de récupération manque ou n'est pas engagé à fond.	Engager le bac de récupération à fond.
Le broyeur n'absorbe pas la matière à hacher.	Sens de rotation du bloc de coupe incorrect.	Mettre le commutateur inverseur en position exacte (fig. 6, pos. 1).
	Le bac de récupération est trop plein. Engorgement de l'ensemble de coupe.	Vider le bac de récupération.
La matière à hacher n'est pas assez coupée.	La contre-plaque en aluminium dans le bloc de coupe n'est pas bien réglée.	Réajustage de la contre-plaque en aluminium (voir point 8, entretien du bloc de coupe).
Le moteur s'arrête.	La protection contre les surcharges a été déclenchée du fait d'une surcharge constante ou du blocage du bloc de coupe.	Après une durée de refroidissement de 5 minutes environ, le moteur peut être remis en marche.
Bruits anormaux. Bruits de ferraille du broyeur.	Des vis du moteur, de sa fixation ou de la translation sont desserrées.	Resserrer les vis.

Nous indiquons expressément que, conformément à la législation en vigueur sur la garantie des produits, nous n'avons pas à assumer des dommages provoqués par nos appareils dans la mesure

où ceux-ci ont été occasionnés par une réparation non conforme ou lors d'un échange de pièces avec des pièces n'étant pas d'origine BRILL ou autorisées par ce dernier, et que la réparation n'a pas

été effectuée par le service après-vente BRILL ou un spécialiste agréé. Il en est de même pour les pièces complémentaires et accessoires.

Certificat de conformité aux directives européennes

Le constructeur, soussigné :

BRILL Gartengeräte GmbH, Därmannsbusch 7, D-58456 Witten

déclare qu'à la sortie de ses usines le matériel neuf désigné ci-dessous était conforme aux prescriptions des directives européennes énoncées ci-après et conforme aux règles de sécurité et autres règles qui lui sont applicables dans le cadre de l'Union européenne.

Toute modification portée sur cet outil sans l'accord exprès de BRILL supprime la validité de ce certificat.

Désignation du matériel :

Broyeur

Type :

2000 ESK / 2300 ESK

Référence :

78045 / 78055

Directives européennes :

Directive "machines" 98/37/CE 89/336/CE sur la compatibilité électromagnétique
Directive 93/68/CE
Directive 73/23/CE sur la basse tension

Normes européennes harmonisées :

EN 292-1
EN 292-2
EN 294
EN 50082 part 1: 1992
EN 55014: 1993
EN 60555-2,3: 1987
EN 60555-3/A1: 1991

Date d'apposition du marquage CE :

1996

Fait à Witten, le 01.09.1996

M. Schrewe
M. Schrewe
Geschäftsführer

Fluister hakselaar 2000 ESK / 2300 ESK

1. Regelmatig gebruik

De BRILL hakselaars zijn geschikt voor privé gebruik in huis- en hobbytuin.

Het zijn geen machines die in openbare plantsoenen, parken, sportplaatsen of in de land- en bosbouw gebruikt kunnen worden.

Bij regelmatig gebruik van de hakselaar is het nakomen van de door de fabrikant bijgevoegde gebruiksaanwijzing erg belangrijk.

De gebruiksaanwijzing bevat ook de bedrijfs-, service- en onderhoudsvoorwaarden.

De hakselaars zijn geschikt voor het fijnhakken van organische

stoffen, zoals bv. plantenresten, die in huis- en hobbytuin voorkomen.

⚠ **Attentie!** De hakselaars zijn niet geschikt om bijv. tuinaarde te zuiveren en mag nooit gebruikt worden om bijv. metalen delen te verkleinen. Verwondingsgevaar!

2. Aanwijzingen bij de gebruikshandleiding

Lees de gebruiksaanwijzing zorgvuldig. Let op de aanwijzingen in deze gebruikshandleiding. Maakt u zich met behulp van deze gebruiksaanwijzing vertrouwd met de bediening en

het juiste gebruik van de hakselaar.

⚠ **Uit veiligheidsredenen mogen zowel jongeren beneden de 16 jaar als personen, die niet vertrouwd**

zijn met de gebruiksaanwijzing, deze hakselaar niet gebruiken.

Bewaar deze gebruiksaanwijzing zorgvuldig.

3. Technische gegevens

	2000 ESK	2300 ESK
Toestel-omtrek:		
– lengte	65 cm	65 cm
– breedte	56 cm	56 cm
– hoogte	105 cm	150 cm
Gewicht:	33,4 kg	35,2 kg
Vangbak:	64 Liter	64 Liter
Opnamevermogen:	2.000 Watt	2.300 Watt
Aansluitingsspanning:	230 V / 50 Hz	230 V / 50 Hz
Beveiliging:	16 ampère	16 ampère
Inschakelduur:	AB S6 4/6	AB S6 4/6
Nominale toerental motor:	2.790 o/min	2.760 o/min
Nominale toerental snijwals:	40 o/min	40 o/min
Max. takdiameter:	30 mm	40 mm
Geluidprestatiepeil L_{WA} :	93 dB (A)	92 dB (A)
Geluidsdruk niveau tijdens het hakselen:	84 dB (A)	84 dB (A)

4. Montagehandleiding

Kontroleer of alle onderdelen aanwezig zijn

De verpakking bevat de volgende onderdelen:

- Chassis
- Twee wielen voorzien van wiel doppen
- Motor met drijfwerk en snijwerk
- Vultrechter
- Dwarsdrager

- Montagezakje met schroeven, gereedschap, gebruiksaanwijzing met garantiebewijs en servicestationlijst

Montage van de hakselaar

Montage van de wielen

(afb. 1)
Schuif de ring (pos. 2) en de afstandsbus (pos. 3) over de zeskantbouten (pos. 1) en steek deze in de wielnaaf (pos. 4). Schuif vervolgens de ring (pos. 5) over de schroef (pos. 1) en steek het geheel in het asgat van het chassis (pos. 6). Zet vervolgens de eenheid met ring (pos. 7), veerring (pos. 8) en zeskantmoer (pos. 9) vast. Na wielmontage bevestigt u de wioldop (pos. 10).

Montage van het motorblok

(afb. 2)
Leg het chassis (pos. 1) (zie afbeelding) op de achterzijde. Plaats het motorblok (pos. 2) (zie afbeelding). Schuif de schakelpen (pos. 3) volgens de afbeelding in de richting van de pijl in de sleuf van het motorblok

(pos. 2). Schroef de motor met de twee binnenzeskantbouten (pos. 4) vast. Breng daarna de lange binnenzeskantbout (pos. 5) met de ring (pos. 6) en de schroef (pos. 7) aan.

Montage van de dwarsdrager

(afb. 3)
Leg de dwarsdrager (pos. 1) boven de boorgaten in het chassis en monteer deze met schroeven (pos. 2). Plaats de kunststof kapjes (pos. 3) over de boorgaten aan de onderzijde van het chassis.

Plaatsen van de vangbak

(afb. 4)
Zet de vangbak aan de voorzijde op de geleiderails (pos. 1) en schuif de vangbak volledig naar achteren. De hakselaar kan alleen in gebruik worden genomen indien de vangbak volledig op zijn plaats geschoven is. Plaats de vultrechter (afb. 5, pos. 1) op de opening van het snijwerk en schroef deze met schroeven (afb. 5, pos. 2) vast aan het huis.

Montage van de vultrechter 2000 ESK (afb. 5)

Plaats de drie vierkante moeren (afb. 5, pos. 3) volgens tekening in de vultrechter. Plaats de vultrechter (afb. 5, pos. 4) en bevestig deze met de bouten (afb. 5, pos. 5) aan de vultrechter.

Montage van de vultrechter 2300 ESK (afb. 5)

Zet de vultrechter (pos. 4) op de vultrechter (pos. 1). Plaats de bouten (pos. 5) aan de binnenzijde en schroef deze met moeren (pos. 5) aan de buitenzijde vast.

⚠ **Voor het gebruik moet altijd een controle uitgevoerd worden om er zeker van te zijn dat moeren, bouten en arbeidswerktuig niet versleten of beschadigd zijn. Versleten of beschadigde delen moeten vervangen worden. De montage-aanwijzingen van de fabrikant moeten nagevolgd worden.**

5. Veiligheids- en waarschuwingsvoorschriften

⚠ **Gebruik de hakselaar niet wanneer er personen (en vooral geen kinderen) of dieren in directe nabijheid zijn. De gebruiker is verantwoordelijk voor eventuele schade.**

Gebruik de hakselaar nooit met een beschadigde beveiligingsinstallatie.

Werk alleen met de hakselaar als sprake is van toereikende zichtverhoudingen.

Draaiend snijwerk! Snijwerk loopt na! Pas op voor uw vingers!

Tijdens het werken moet vast schoeisel, handschoenen en een veiligheidsbril gedragen worden.

De aan de buitenkant geïnstalleerde aansluitkabel moet regelmatig op tekenen van beschadiging en slijtage onderzocht worden en mag alleen gebruikt worden als hij in optimale staat is.

Voor de aansluiting van de hakselaar zijn bij verlengkabels tot 2 m lengte slechts kabelsoorten te gebruiken die niet lichter zijn dan H07 RNF (3 x 1,5 mm²) volgens DIN VDE 0620.

De koppelingen van de aansluitkabel moeten van rubber of rubberovertrokken zijn en overeenstemmen met de norm DIN VDE 0620.

Gebruik FI-veiligheidsschakelaars met max. 30 mA.

De door de fabrikant aan het apparaat gemonteerde schakelinrichtingen mogen niet verwijderd of overbelast worden.

Toestellen, die van plaats worden veranderd en in de open lucht worden gebruikt, moeten op een veiligheidsstroomschakelaar worden aangesloten (alleen verplicht in Zwitserland).

De koppelingsstopcontacten van een verlengkabel moeten beveiligd zijn tegen water (alleen verplicht in Oostenrijk).

6. Inbedrijfstelling

! De hakselaar moet op een vlakke en vaste ondergrond stabiel worden opgebouwd en mag gedurende het gebruik niet gekanteld of schuin geplaatst worden.

! Draag altijd handschoenen en een veiligheidsbril wanneer u met de hakselaar werkt.

Werp geen stenen, aarde, glas, textiel, kunststoffen of metalen delen in het apparaat, want deze materialen kunnen tot ernstige beschadigingen van het snijwerktuig leiden. Grijp bij een aangesloten apparaat niet in de uitwerpschacht.

Bij vastlopen van het snijwerk geen takken meer toevoeren. Het stopcontact moet met tenminste 16 ampère beveiligd zijn.

Bediening van het apparaat
Aanbrengen van de aansluitkabel: verbind de aansluitkabel eerst met de stekker aan de hakselaar. Sluit daarna de aansluitkabel op het stopcontact aan.

! De kabel niet boven de invoergleuf of onder de uitwerpopening langs leiden.

! Let er bij het uitleggen van de aansluitkabel op dat deze niet door deur- of vensterkieren wordt platgedrukt. Trek de aansluitkabel altijd alleen aan de stekker uit stopcontact en nooit aan de kabel zelf.

Werking

! De hakselaar kan alleen in gebruik worden genomen indien de vangbak volledig op zijn plaats geschoven is.

De draairichtingsschakelaar van de messenwals naar rechts (afb. 6, pos. 1) draaien. Schakel daarna de tuimelschakelaar boven het toestel in (afb. 6, pos. 2). Nu kan het snijhout tot een dikte van 30 mm (2000 ESK) of 40 mm (2300 ESK) worden ingevoerd. Het snijhout wordt automatisch naar binnen getrokken.

De messenwals kan door vreemde voorwerpen, te veel snijhout of door te dikke takken geblokkeerd worden. Om dit op te heffen, wordt de draairichtingsschakelaar (afb. 7, pos. 1) op terugloop van de messenwals gesteld en de tuimelschakelaar (afb. 7, Pos. 2) opnieuw ingeschakeld. Nu wordt het snijhout naar boven vrijgegeven. Als het hakselgoed niet meer volledig doorgesneden wordt, moet de binnenliggende aluminium drukplaat van het messenwerk d.m.v. de instelschroef (afb. 8, pos. 1) losgemaakt worden.

Vervolgens wordt de contra-moer (afb. 8, pos. 2) losgedraaid en de instelschroef zo ver naar links gedraaid tot de totale blokkade op terugloop van de messenwals opgeheven wordt. Na het opheffen van de blokkade wordt de hakselaar met behulp van de draairichtingsschakelaar weer normaal ingesteld (afb. 6,

pos. 1). Wacht de stilstand van de messenwals af en zet de hakselaar door middel van de tuimelschakelaar (afb. 6, pos. 2) opnieuw in werking. Indien een volledige blokkade weer opgeheven is, moet de aluminium drukplaat, zoals in punt „8. Onderhoud en messenwerk“ beschreven, weer gesteld worden.

Bij abrupte blokkering van de messenwals bestaat de mogelijkheid, dat de draairichting van de messenwals zelfstandig verandert en het hakselgoed opwaarts gestuwd wordt. Zet de hakselaar in dit geval met behulp van de wipschakelaar (afb. 6, pos. 2) uit, wacht het stilstaan van de messenwals af schakel ham daarna weer door middel van de wipschakelaar in.

Overbelastingsbeveiliging

De hakselaar is voorzien van een overbelastingsbeveiliging die de motor bij sterke overbelasting, (vooral bij blokkade van de messenwals) na ca. 8 - 12 seconden uitschakelt. Na het automatisch uitschakelen van het apparaat door de overbelastingsbeveiligingsschakelaar moet een afkoelingsperiode van tenminste 5 minuten in acht genomen worden.

Uitzetten van de machine

Voor het uitzetten de tuimelschakelaar (afb. 6, pos. 2) op 0 (STOP) zetten.

Attentie! De messenwals staat niet gelijk stil.

7. Aanwijzing voor een correcte manier van hakselen

! Zorg ervoor dat het snoer niet in de buurt komt van de in- en uitvoeropening.

! Bij het starten van de motor moet de hakselaar volgens de voorschriften gesloten zijn. De vultrechter moet gemonteerd worden. De vangbak moet volledig op zijn plaats geschoven worden. Bij het verlaten van de hakselaar moet de motor worden en stekker uit het stopcontact worden.

! Als de hakselaar naar een andere plaats getransporteerd wordt, dan moet de motor uit worden gezet, de stekker uit het stopcontact gehaald worden en de volledige stilstand van het messenwerk afgewacht worden.

! Draag altijd handschoenen en een veiligheidsbril, wanneer u met de hakselaar werkt.

Speciale aanwijzingen voor het hakselen

De BRILL hakselaar zijn geen „moesmachines“ en daardoor beperkt inzetbaar voor het fijnhakken van weke en bijzonder saphoudend afval (bv. steenvruchten, nat plantenafval). Deze materialen moet direct tot compost verwerkt worden, want deze verdichten zeer snel. Bij het fijnhakken van bovengenoemd afval zou een lucht-ondoorringbare, tot verrotting leidende en slecht riekende massa ontstaan, die nadelig is voor een goed verrottingsproces.

De BRILL hakselaars hakken het langstelige verse en reeds ge-

droogde stengels van bloemen, struiken. vaste planten en boom snoeiing het best.

Als de vultrechter of de messenwals teveel nat materiaal te verwerken krijgt, dan kan de verstopping door het verwerken van takken verholpen worden. Verwerk het weke materiaal daarom altijd afwisselend met takken.

Let er op dat de vangbak regelmatig moet worden geleegd (via het rooster kunt u zien hoe vol de vangbak is) (afb. 4, pos. 2). Als de vangbak te vol is, kan het hakselgoed terug naar het messenwerk worden gestuurd.

Voor het legen van de vangbak deze aan de voorzijde uit het chassis trekken, leegmaken en weer geheel over de geleiderails terug duwen (afb. 4, pos. 1).

8. Onderhoud aan het messenwerk

De aluminium drukplaat van de messenwals is onderhevig aan natuurlijke slijtage en moet nagesteld worden om schade aan het messenwerk te voorkomen.

Wanneer het snijhout niet meer volledig doorgesneden wordt, moet dit nastellen uitgevoerd worden. Met een lopende motor (draairichtingsschakelaar afb. 6, pos. 1) wordt de contra-moer (afb. 8, pos. 2) met de bijgevoegde steeksleutel (13 mm) handmatig losgedraaid en de

instelschroef (afb. 8, pos. 1) telkens 1/6 slag naar rechts gedraaid tot een licht slijpgeruis te horen is en er enkele fijne aluminiumspaanders uit het uitwerpka-naal vallen. Borg de contra-moer opnieuw. Het hakselgoed wordt weer volledig doorgesneden.

9. Onderhoud, service, opslag

! Onderhouds- en reinigingswerk of het demontieren van de veiligheidsinrichtingen mogen alleen uitgevoerd worden als de motor stilstaat, het messenwerk uitgeschakeld en de stekker uit het stopcontact verwijderd is.

De hakselaar mag niet met stromend water en vooral niet met een hogedrukspuit gereinigd worden.

Versleten of beschadigd messenwerk mag alleen door een geautoriseerde vakman vervangen worden.

Onderhoud

Algemeen

Het regelmatig onderhoud zorgt ervoor dat de hakselaar in een onberispelijke staat gehouden wordt. Door regelmatige controle (het vastzetten van schroef-

verbindingen, scheuren, beschadigingen) en vervangen van beschadigde en versleten onderdelen, wordt verhinderd dat het toestel ongevallen veroorzaakt en defect raakt. Het messenwerk moet bij toerbeurt via opening (afb. 8, pos. 3) met olie (bv. WD 40) gesmeerd worden.

De motor en het drijfwerk van de hakselaar hebben geen onderhoud nodig.

⚠ Voor iedere servicebeurt moet de motor uitgezet worden en de stekker uit het stopcontact verwijderd worden. Om verwondingen te voorkomen is het dragen van veiligheidshandschoenen aan te bevelen.

Onderhoud

Vuil en hakselresten zijn direct na het hakselen het eenvoudigst te verwijderen. Gebruik hier een weke borstel of doek voor. (Draag altijd veiligheidshandschoenen.)

Opslag (Overwintering)

Sla de hakselaar altijd op in een droge, gesloten ruimte. Naast

de bovengenoemde onderhoudsmaatregel is het verstandig de trechter (zie punt 4 montage, afb. 5, pos. 1) te demonteren en het zo blootgelegde messenwerk met een biologisch afbreekbare, oliehoudende onderhouds-spray in te spuiten. (Gebruik de juiste olie. Bijvoorbeeld de WD 40.)

10. Verhelpen van storingen

De oorzaak van de meeste storingen is een onjuiste behandeling en slecht onderhoud van het toestel. De volgende tabel geeft mogelijke storingen weer en hoe deze te verhelpen zijn. Bij andere storingen moet het dichtstbijzijnde BRILL service-station ingeschakeld worden.

⚠ Reparaties, die vakken vereisen, mogen uitsluitend door een geautoriseerde vakman worden uitgevoerd (zie BRILL service-stationlijst).

⚠ Beschadigde netaansluitingsleidingen mo-

gen alleen door een BRILL Service-Station vervangen worden.

⚠ Om veiligheidsredenen mogen alleen originele BRILL reserve-onderdelen of door de fabrikant vrijgegeven onderdelen gebruikt worden.

Storingstabel

Storing	Mogelijke oorzaak	Oplossing
Motor start niet.	Draairichtingsschakelaar in nulpositie. De vangbak ontbreekt cq. is niet goed op zijn plaats geschoven.	Draairichtingsschakelaar in juiste positie plaatsen (zie afb. 6, pos. 1). Duw de vangbak volledig over de geleiderails naar achteren.
Hakselaar trekt geen snijhout naar binnen.	Verkeerde draairichting van het messenwerk. De vangbak is te vol (het hakselgoed wordt terug naar het messenwerk gestuwd).	Draairichtingsschakelaar in juiste positie brengen (zie afb. 6, pos. 1). Leed de vangbak.
Snijhout wordt niet goed doorsneden.	Aluminiumdrukplaat in het messenwerk is niet goed ingesteld.	Naregeling van de aluminium-drukplaat (zie punt 8, onderhoud a/h messenwerk).
Motor slaat af.	Overbelastingsbeveiliging is wegens voortdurende overbelasting of blokkering v/h messenwerk ingeschakeld.	Na ± 5 min. afkoeltijd kan de motor weer ingeschakeld worden.
Ongewone geluiden, klapperen aan het toestel.	Schroeven van de bevestiging van de motor of het chassis zit los.	Kijk de schroeven na.

Wij wijzen u er met nadruk op dat wij op grond van de wet aansprakelijkheid op producten niet aansprakelijk zijn voor schade, die ontstaan is door het gebruik van onze

producten indien deze ontstaan is door onvakkundige reparaties of indien bij het vervangen van onderdelen geen gebruik gemaakt is van onze originele BRILL Service-

dienst en de reparatie niet door een BRILL Servicedienst of erkende vakman uitgevoerd werd. Hetzelfde geldt voor vervangende onderdelen en toebehoren.

EU-overeenstemmingsverklaring

Ondergetekende

BRILL Gartengeräte GmbH, Därmannsbusch 7, D-58456 Witten

bevestigt, dat de volgende genoemde apparaten in de door ons in de handel gebrachte uitvoering voldoen aan de eis van, en in overeenstemming zijn met de EU-richtlijnen, de EU-veiligheidsstandaard en de voor het product specifieke standaard.

Bij een niet met ons afgestemde verandering aan de apparaten verliest deze verklaring haar geldigheid.

Omschrijving:

Hakselaar

Types:

2000 ESK / 2300 ESK

Art. nr.:

78045 / 78055

EU-richtlijnen:

Machinerichtlijn 98/37/EG

Elektromagn. verdraag-

zaamheid 89/336/EG

Richtlijn 93/68/EG

Laagspanningsrichtlijn

73/23/EG

Geharmoniseerde EN:

EN 292-1

EN 292-2

EN 294

EN 50082 deel 1: 1992

EN 55014: 1993

EN 60555-2,3: 1987

EN 60555-3/A1: 1991

Installatiejaar van de CE-aanduiding:

1996

Witten, 01-09-1996

M. Schrewe
M. Schrewe
Geschäftsführer

Garantie – Garantie – Garantie – Garantie

Garantie

Der Hersteller gewährt für dieses Produkt 6 Monate Garantie (ab Kaufdatum). Diese Garantie bezieht sich auf alle wesentlichen Mängel des Gerätes, die nachweislich auf Material- oder Fabrikationsfehler zurückzuführen sind. Sie erfolgt durch die Ersatzlieferung eines einwandfreien Gerätes oder durch die kostenlose Reparatur des eingesandten Gerätes nach unserer Wahl, wenn folgende Voraussetzungen gewährleistet sind:

- Das Gerät wurde sachgemäß und laut den Empfehlungen in der Gebrauchsanweisung behandelt. Es wurde weder vom Käufer noch von Dritten versucht, das Gerät zu reparieren.
- Die Garantie erlischt, sofern bei Austausch- oder Ergänzungs- teilen sowie bei Zubehör nicht die Originalteile des Herstellers oder vom Hersteller freigegebene Teile verwendet werden.
- Das Gerät muss ausreichend frankiert direkt an eine der Servicestellen des Herstellers geschickt werden. Der Rechnungsbeleg ist dem Gerät beizulegen.

Wenn Sie oder Ihr Fachhändler die beiliegende Gewährleistungs- und Garantieurkunde vollständig ausfüllen und dem Hersteller innerhalb 3 Wochen nach Kaufdatum zusenden, wird entsprechend den o.a. Voraussetzungen eine Garantie von 12 Monaten gewährt. Diese Garantie bezieht sich ausschließlich auf den kostenlosen Materialersatz, nicht auf anfallende Reparatur- bzw. sonstige Kosten.

Diese Hersteller-Garantie berührt die gegenüber dem Händler / Verkäufer bestehenden Gewährleistungsansprüche nicht.

Verschleißteile sind von der Garantie ausgeschlossen.

Guarantee

The manufacturer guarantees the product for a period of 6 months (from the date of purchase). This guarantee covers all serious defects of the appliance which can be proved to have been caused by faulty materials or workmanship. The manufacturer has the option of either supplying a replacement appliance in perfect working order or repairing free of charge an appliance sent to it, provided the following preconditions are fulfilled:

- The appliance was handled correctly and in accordance with the recommendations in the operating instructions, and neither the buyer nor a third party has attempted to repair the appliance.
- The guarantee will lapse if replacement or extension parts and accessories are used other than the manufacturer's original parts or parts approved by the manufacturer.
- The appliance must be sent with sufficient postage directly to one of the manufacturer's service agencies. The invoice must be sent with the appliance.

If you or your retailer complete the warranty and guarantee card enclosed in full and send it to the manufacturer within three weeks of the date of purchase, then a guarantee will be granted for 12 months, on the basis of the previously mentioned preconditions. This warranty refers exclusively to the extra gratis replacement of materials and does not cover any repair or other costs.

This manufacturer's guarantee shall not affect any guarantee claims against the dealer/seller.

This guarantee does not cover wearing parts.

Garantie

Le fabricant accorde pour ce produit une garantie de 6 mois (à partir de la date d'achat). Cette garantie s'applique à tous les défauts majeurs de l'appareil manifestement imputables à un vice de matériau ou de fabrication. Elle prévoit la livraison, à titre de remplacement, d'un appareil en parfait état ou, à notre discrétion, la réparation gratuite de l'appareil qui nous a été retourné, lorsque sont réunies les conditions suivantes :

- L'appareil a été manipulé correctement et conformément aux indications figurant dans les instructions d'emploi. Il n'y a pas eu tentative de réparation de l'appareil, ni de la part de l'acheteur, ni de celle d'une tierce personne.
- La garantie s'éteint dès l'instant où il y a eu utilisation de pièces de rechange, pièces complémentaires ou accessoires autres que les pièces d'origine du fabricant ou les pièces autorisées par celui-ci.
- L'appareil, affranchi au tarif en vigueur, doit être envoyé directement à l'un des services après-vente du fabricant. Il faut joindre la facture à l'appareil.

Si vous-même ou le commerçant spécialisé remplissez complètement le document de garantie ci-joint, et si vous l'envoyez au constructeur dans un délai de trois semaines après la date de l'achat, une garantie de 12 mois sera accordée conformément aux conditions mentionnées ci-dessus. Cette garantie concerne exclusivement le remplacement gratuit du matériel, à l'exclusion des frais encourus de réparation et autres.

Cette garantie du fabricant ne porte pas atteinte aux droits à la garantie existant vis-à-vis du concessionnaire/vendeur.

Les pièces d'usure sont exclues de la garantie.

Garantie

De fabrikant verleent voor dit produkt 6 maanden garantie (vanaf de aankoopdatum). Deze garantie heeft betrekking op alle belangrijke gebreken van het apparaat, die aantoonbaar aan materiaal- of fabrieksfouten te wijten zijn. In geval van garantie vindt naar onze keuze vervangende levering van een deugdelijk apparaat of gratis reparatie van het ingezonden apparaat plaats, indien aan de volgende voorwaarden is voldaan:

- Het apparaat werd deskundig en volgens de aanbevelingen in de gebruiksaanwijzing behandeld. Et werd noch door de koper, noch door derden geprobeerd het apparaat te repareren.
- De garantie vervalt, voorzover bij vervangende onderdelen of aanvullende apparatuur alsmede bij accessoires niet de originele onderdelen van de fabrikant of niet door de fabrikant goedgekeurde onderdelen worden gebruikt.
- Het apparaat moet voldoende gefrankeerd direct naar een servicepunt van de fabrikant worden gezonden. De factuur moet bij het apparaat worden ingesloten.

Indien u of uw vakhandelaar de ingesloten waarborg- en garantietaal volledig invult en binnen drie weken na de koopdatum aan de fabrikant opstuurt hebt u, met inachtneming van bovengenoemde voorwaarden, 12 maanden garantie. Deze garantie heeft uitsluitend betrekking op het kosteloos vervangen van onderdelen, niet op reparatiekosten of eventuele andere te maken onkosten.

Deze fabrieksgarantie laat de jegens de handelaar/verkoper bestaande aanspraken op garantie onverlet.

Aan slijtage onderhevige onderdelen zijn van de garantie uitgesloten.



Brill Service Centres

Bundesrepublik Deutschland/Germany

Brill Gartengeräte GmbH

D-58456 Witten, Därmannsbusch 7

Telefon (0 23 02) 7 00-0

Fax (0 23 02) 7 00-66

Belgien/Belgium

Intergarden Import N.V.

B-2900 Schoten, Brechtsebaan 284

Téléphone (03) 6 52 02 61

Fax (03) 6 52 02 40

Niederlande/Netherlands

Intertool BV

NL-8304 AA Emmeloord,

Industrieterrain Nagelerweg

Telefoon (05 27) 63 00 30

Fax (05 27) 63 00 35

Österreich/Austria

GARDENA Österreich Gesellschaft m.b.H.

A-2100 Korneuburg, Stettnerweg 11-15

Tel. (0 22 62) 7 45 45-0

Fax (0 22 62) 7 45 45-21

Schweiz/Switzerland

Brill Vertrieb Schweiz c/o Solo Logistik Center

CH-8413 Neftenbach, Seuzachstr. 26

Telefon (052) 3 15 12 21

Fax (052) 3 15 33 89

Tschechische Republik/Czech Republic

Gardena Trinec spol. s.r.o.

CZ-73970 Trinec, Sidlo TZ a.s.

tel./fax (659) 2 58 08



Brill Gartengeräte GmbH, Postfach 31 61, D-58422 Witten

10276/001-02-07-2000

