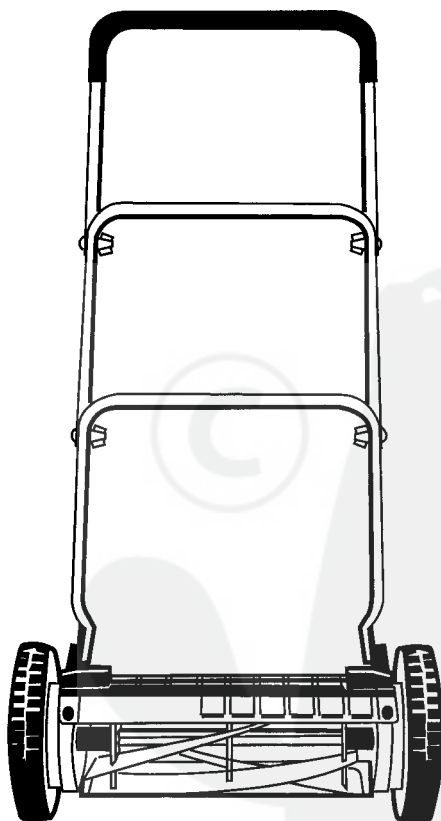


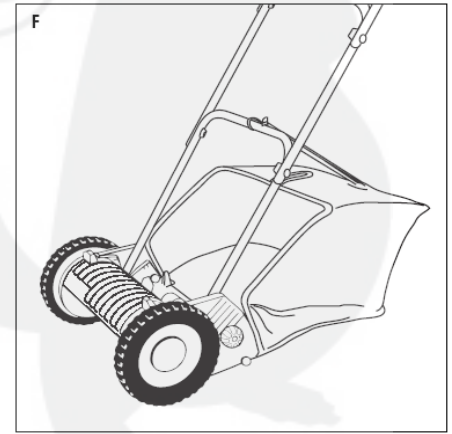
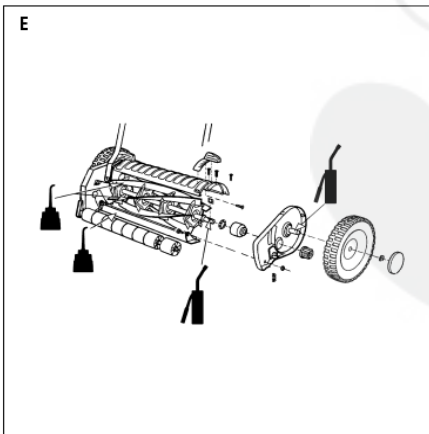
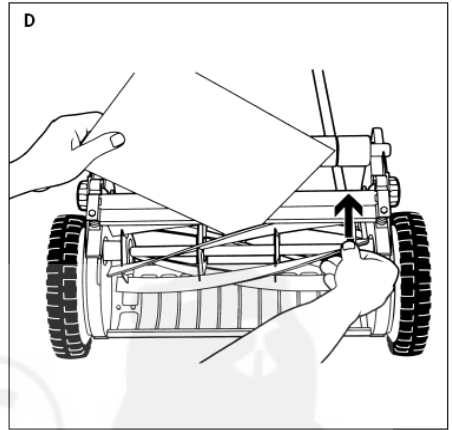
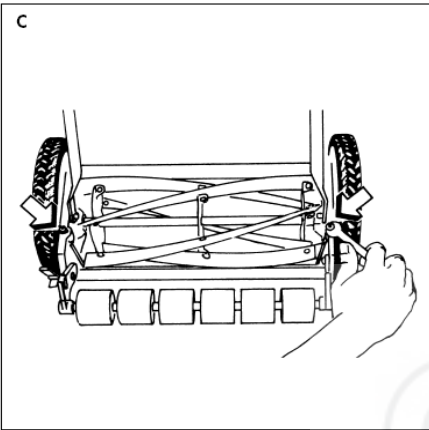
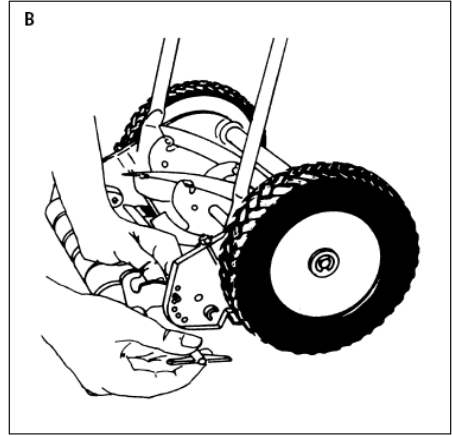
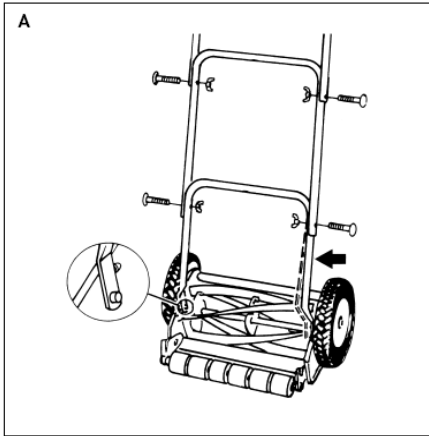


# Handrasenmäher HRM 30

Art. Nr. 2301426

Gebrauchsanweisung





## Inhaltsverzeichnis

**Bitte lesen Sie diese Gebrauchsanweisung vor Montage und Inbetriebnahme Ihres Gerätes sorgfältig.**

1. Zusammenbau
  2. Einstellen der Schnitthöhe
  3. So schneiden Sie richtig
  4. Schneidwerk nachstellen
  5. Schnittprobe mit Zeitungspapier
  6. Reinigung, Aufbewahrung und Wartung
  7. Mähen mit dem Grasfangkorb
- Garantie

Dieser Handrasenmäher ist ein Qualitätsprodukt, das Ihnen ein Optimum an Bedienungskomfort und Funktionalität bietet.

Bei sachgemäßer Bedienung und guter Behandlung werden Sie lange Zeit viel Freude daran haben.

Die Handrasenmäher sind für die private Benutzung im Haus- und Hobbygarten geeignet. Als Handrasenmäher für den privaten Haus- und Hobbygarten werden solche angesehen, die vorwiegend für die Pflege von Gras- oder Rasenflächen verwendet werden, nicht jedoch in öffentlichen Anlagen, Sportstätten sowie nicht in der Land- und Forstwirtschaft.

Die Einhaltung der vom Hersteller beigefügten Gebrauchsanweisung ist Voraussetzung für den ordnungsgemäßen Gebrauch des Handrasenmähers.

Die Gebrauchsanweisung enthält auch die Betriebs-, Wartungs- und Instandhaltungsbedingungen.



### **Achtung!**

**Wegen körperlicher Gefährdung des Benutzers darf der Handrasenmäher nicht eingesetzt werden zum Schneiden von Rankgewächsen oder Rasen auf Dachbepflanzung oder in Balkonkästen.**

**Lesen Sie die Gebrauchsanweisung sorgfältig durch.**

**Beachten Sie die Hinweise in dieser Gebrauchsanweisung. Machen Sie sich anhand dieser Gebrauchsanweisung mit den Betätigungsteilen und dem richtigen Gebrauch des Handrasenmähers vertraut.**

**Aus Sicherheitsgründen dürfen Kinder und Jugendliche unter 16 Jahren sowie Personen, die mit der Gebrauchsanweisung nicht vertraut sind, diesen Handrasenmäher nicht benutzen.**

## **1. Zusammenbau**

### **1.1 Kontrolle auf Vollständigkeit**

Der Verpackungskarton des Handrasenmähers enthält folgende Teile:

- Handrasenmäher
- 1 Oberteil Führungsgestänge
- 1 Mittelteil Führungsgestänge
- 1 Unterteil Führungsgestänge
- Befestigungsteile für Führungsgestänge (im Polybeutel)
- Gebrauchsanweisung

### **1.2 Montage des Führungsgestänges (Abb. A)**

Die Gestängebügel werden mit den beiliegenden Schrauben zusammenmontiert. Nun wird das Gestänge auf der linken Seite mit der Bohrung über den Gestängebolzen geschoben.

Auf der rechten Seite wird die Bügelbohrung unter leichtem Druck nach innen über den zweiten Gestängebolzen geschoben.

## 2. Einstellen der Schnitthöhe (Abb. B)

Hierzu stellen Sie den Rasenmäher auf festen, geraden Untergrund.

Lösen Sie die beiden Flügelmutter. Stecken Sie die Flachkopfschraube in die gewünschte Position. Nun werden die beiden Flügelmutter wieder fest angeschraubt.

Die Laufrolle muss nach dem Verstellen wieder parallel zum Untermesser liegen.

Längster Schnitt 43 mm / Kürzester Schnitt 17 mm



**Achtung! Benutzen Sie den Handrasenmäher nicht, während Personen (insbesondere Kinder) oder Tiere in unmittelbarer Nähe sind. Der Benutzer ist für Schäden verantwortlich.**

**Vor der Benutzung ist stets eine Prüfung vorzunehmen, um festzustellen, dass Muttern, Bolzen und Arbeitswerkzeuge nicht abgenutzt oder beschädigt sind. Die abgenutzten oder beschädigten Messer sind satzweise zu ersetzen.**

**Arbeiten Sie nur bei aus-reichenden Sichtverhältnissen.**

**Beim Mähen muss festes Schuhwerk getragen werden mit rutschfesten griffigen Sohlen und lange Hosen.**

**Die Fläche, auf der der Handrasenmäher benutzt werden soll, ist vorher zu untersuchen.**

**Steine, Holzstücke, Drähte und andere Fremdkörper sind zu entfernen. Gegenstände, die das Schneidwerkzeug erfasst, könnten unkontrolliert heraus-geschleudert werden.**

**Sollte das Schneidwerkzeug oder der Handrasenmäher auf ein Hindernis bzw. einen Fremdkörper gestoßen sein, ist an dem Handrasenmäher eine sachkundige Untersuchung durchzuführen.**

## 3. So schneiden Sie richtig

Wenn die Rasenfläche gepflegt sein soll, muss der Rasen jedoch stets kürzer gehalten werden.

Zu Beginn der Schneidperiode und bei neu angelegten Rasenflächen wählt man die Schnitthöhe relativ hoch und geht bei den folgenden Schnitten allmählich tiefer. Um eine gut gepflegte Rasenfläche zu erhalten, sollte die Schnitthöhe auf ca. 2 cm eingestellt werden.

Schneiden Sie Ihren Rasen möglichst wöchentlich. Das Wachstum geht beim häufigen Schneiden in den kurzgeschnittenen Halm und macht ihn widerstands-fähig.

Schneiden Sie den Rasen immer in einigermaßen trockenem Zustand. Um ein sauberes Schnittbild zu erzielen, fahren Sie den Mäher in möglichst geraden Bahnen im Schritt-Tempo. Die Schneidbahnen sollten sich dabei immer um einige Zentimeter überdecken, damit keine Rasenstreifen stehen bleiben.



**Achtung! Beachten Sie, dass die umlaufende Messerwalze zu Verletzungen führen kann.**

**Der durch die Führungsholme gegebene Sicherheitsabstand zwischen Messerwalze und Benutzer ist stets einzuhalten.**

**Beim Mähen an Böschungen und Hängen ist besondere Vorsicht geboten: Achten Sie auf einen sicheren Stand, tragen Sie Schuhe mit rutschfesten, griffigen Sohlen sowie lange Hosen. Mähen Sie immer quer zum Hang.**

**Üben Sie besondere Vorsicht beim Rückwärtsbewegen und beim Ziehen des Handrasen-mähers. Stolpergefahr !**

**Führen Sie niemals Hände oder Füße an oder unter sich drehende Teile.**

#### 4. Schneidwerk nachstellen (Abb.C )

Das Schneidwerk Ihres Hand-rasenmähers wurde vor Verlassen unseres Hauses optimal eingestellt.

Sollte der Rasenschnitt nach längerem Gebrauch unsauber werden, so korrigieren Sie bitte die Untermessereinstellung.

Durch geringe Rechtsdrehung der Stellmuttern das Untermesser beidseitig nachstellen, bis dieses alle Schneiden der Messerwalze über die ganze Breite leicht berührt.



**Achtung! Das Hantieren am Schneidwerk sollte mit besonderer Vorsicht erfolgen (Schnittverletzungsgefahr).**

#### 5. Schnittprobe mit Zeitungspapier (Abb. D)

Nachdem Sie das Schneidwerk nachgestellt haben, machen Sie bitte mit Zeitungspapier eine Schnittprobe.

#### 6. Reinigung, Aufbewahrung und Wartung (Abb. E)

Nach Gebrauch Gerät reinigen und leicht einölen. Messerschneiden einfetten.

Die in Abb. J markierten Teile des Handrasenmähers können gemäß den jeweiligen Kennzeichnungen leicht eingeölt bzw. gefettet werden.

Mäher im trockenen Raum aufbewahren.

Nachsleifarbeiten der Messer, die bei guter Pflege erst nach Jahren erforderlich sind, können aufgrund der Schleiftechnik nur vom autorisierten Fachhändler durchgeführt werden.

Reparaturen am Handrasenmäher und der Einbau der Messer kann nur von geeigneten Fachwerkstätten vorgenommen werden.

Lassen Sie Ihren Handrasenmäher möglichst im Herbst überprüfen, damit er zur nächsten Rasensaison sofort einsatzbereit ist.



**Achtung! Aus Sicherheitsgründen sind nur Original Ersatzteile des Herstellers oder vom Hersteller freigegebene Teile zu verwenden.**

**Wir weisen ausdrücklich darauf hin, dass wir nach dem Produkthaftungsgesetz nicht für durch unsere Geräte hervorgerufene Schäden einzustehen haben, sofern diese durch unsachgemäße Reparatur verursacht oder bei einem Teileaustausch nicht die Original-Teile des Herstellers oder vom Hersteller freigegebene Teile verwendet werden und die Reparatur nicht vom autorisierten Kundenservice oder dem autorisierten Fachmann durchgeführt wird. Entsprechendes gilt für Ergänzungssteile und Zubehör.**

#### 7. Mähen mit dem Grasfangkorb (Abb. F)

**Hinweis: Der Grasfangkorb ist nicht im Lieferumfang enthalten, aber als Zubehör erhältlich.**

Mit dem Grasfangkorb ersparen Sie sich das Zusammenrechen des Rasenschnittgutes.

Voraussetzung für ein gutes Auffangergebnis ist, dass der Rasen trocken ist und Sie den Mäher in flottem Schritt-Tempo schieben.

## Garantie

Der Hersteller gewährt für seine Produkte bei ausschließlich privater Nutzung 24 Monate Garantie (ab Kaufdatum). Die gesetzlichen Gewährleistungsansprüche bleiben davon unberührt.

Die Garantieleistung bezieht sich auf alle wesentlichen Mängel der Produkte, die nachweislich auf Material- oder Fabrikationsfehler zurückzuführen sind. Sie erfolgt nach unserem Ermessen durch die Ersatzlieferung eines einwandfreien Produktes oder die kostenlose Nachbesserung des Produktes, wenn folgende Voraussetzungen gewährleistet sind:

- . Das Produkt ist bei Gefahrübergang frei von Rechtsmängeln übergeben worden.
- . Ein Original-Kaufbeleg mit Käuferadresse, Kaufdatum, Typ und Produktbezeichnung liegt als Kaufnachweis vor.

Der Kaufort liegt innerhalb der EU.

- . Das Produkt wurde sachgemäß und entsprechend den Empfehlungen in der Gebrauchsanweisung behandelt.

Die Wartung und Reinigung des Produktes nach den Angaben der Gebrauchsanweisung ist unabdingbar. Es wurde weder vom Käufer noch von einem nicht autorisierten Dritten versucht, das Produkt zu zerlegen bzw. zu reparieren.

- . Es ist sicherzustellen, dass ausschließlich Original-Ersatzteile und Original-Zubehör oder vom Hersteller freigegebene Teile verwendet werden. Bei einem Einsatz von Nicht-Original-Teilen oder Nicht-Original-Zubehör sind Folgeschäden und erhöhte Unfallgefahr nicht auszuschließen.

Diese Folgeschäden unterliegen nicht der Garantie.

- . Das Produkt muss direkt oder ausreichend frankiert einer autorisierten Servicestelle übergeben bzw. zugeschickt werden.

Der Original-Kaufbeleg ist dem Produkt beizulegen.

- . Beschädigungen aufgrund von Bedienerfehlern, nicht bestimmungsgemäßen Gebrauch, Verwendung von ungeeigneten, nicht originalen oder freigegebenen Austausch-, Ersatz- und Zubehörteilen sowie nicht sachgemäß durchgeführten Wartungs- und Reinigungsarbeiten, können nicht als Garantie anerkannt werden.

Die Produkte enthalten verschiedene Bauteile, die einem gebrauchsbedingten Verschleiß bzw. einer normalen Abnutzung unterliegen. Diese Verschleißteile sind nicht Bestandteil der Garantie.

Als Verschleißteile werden produktabhängig im Einzelnen folgende Bauteile ausgeschlossen:

Messer / Messerbalken / Antriebsriemen / Pflegewalze / Messerwalze / Untermesser / Schneidplatte / Schneidfaden

/ Schneidkopfdeckel / Sägeblatt / Nickel / Cadmium-Zelle (Batterie)

Diese Hersteller-Garantie berührt die gegenüber dem Händler / Verkäufer bestehenden

Gewährleistungsansprüche nicht.

Brill Gartengeräte GmbH  
Därmanbusch 7  
D-58456 Witten  
[www.brill.de](http://www.brill.de)