



# Benzin-Rasenmäher

Petrol-powered lawn mower

Tondeuse à essence

Benzine maaiier

Benzínová sekačka

MulchCut

40 B

40 B OHC

40 BR

40 BR V12

46 BR

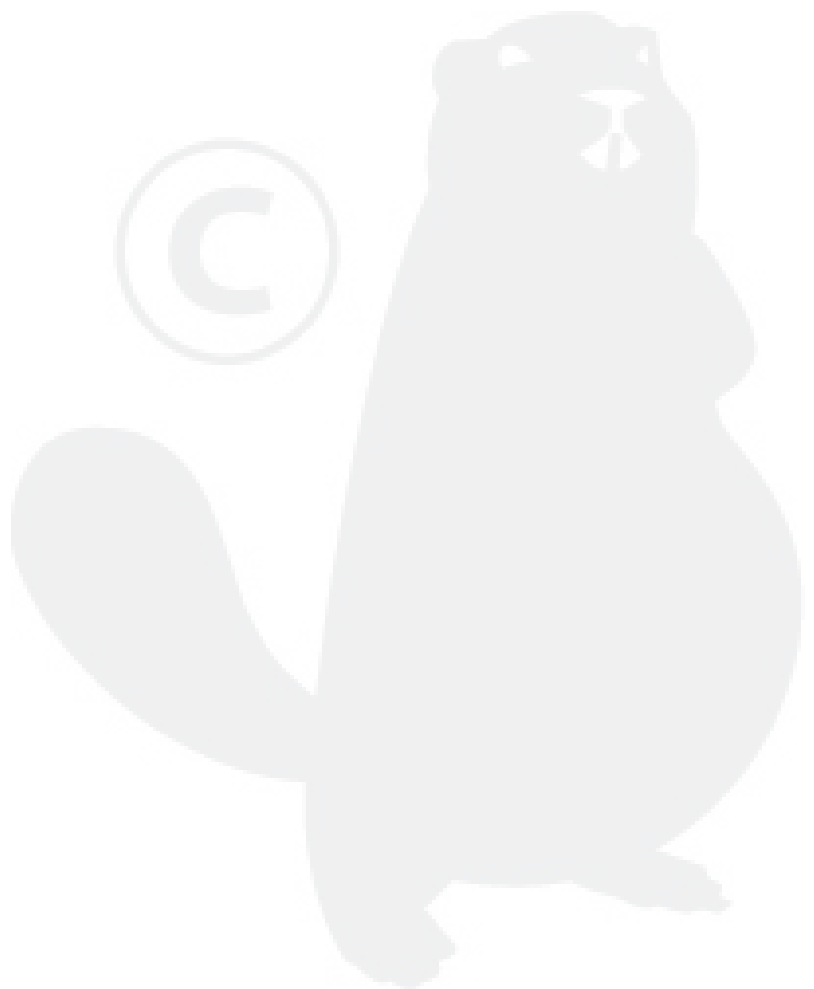
46 BR V12

46 BR OHC



Umschlag Seite 2

unbedruckt



Sehr geehrter Kunde, Dear Customer, Cher Client, Geachte Klant, Vážený zákazník,

**D**

Sie haben ein Qualitätsprodukt aus dem Hause Brill erworben, dafür möchten wir uns bei Ihnen bedanken und Ihnen viel Freude im Umgang mit dem Gerät wünschen.

Ihr Rasenmäher ist in Deutschland nach strengen Qualitätskriterien hergestellt worden – mit viel Erfahrung und Kompetenz, die Brill in seiner über 125-jährigen Firmengeschichte erworben hat.

Gartenarbeit bedeutet Freude und Entspannung. Mit immer neuen Entwicklungen und Innovationen möchten wir Ihnen die Gartenarbeit erleichtern.

Sollten Sie dennoch einmal Grund zu Beanstandungen haben, wenden Sie sich bitte direkt an Ihren Fachhändler oder an den Brill Service. Wünsche, Kritik und Anregungen sind uns stets willkommen.

**GB**

You have just purchased a Brill Quality Product. We would like to thank you for that and wish you much pleasure when using it.

Your Lawn Mower was manufactured in Germany in compliance with the strictest quality criteria – as well as being backed-up with all the considerable experience and technical capability, which Brill has acquired throughout its 125 years of history.

Working in the garden gives pleasure and is a relaxation. It is our intention to make gardening easier for you by means of new developments and innovations.

Should you, however, have a reason for complaint, contact your dealer directly or the Brill Service. We are always grateful for feedback – requests, criticism and suggestions.

**F**

Vous avez acquis un produit de qualité de la maison Brill. Nous vous en remercions et vous souhaitons de trouver bien du plaisir à vous servir de cet appareil.

Votre tondeuse à gazon a été construite en Allemagne selon des critères de qualité rigoureux. Elle est le fruit d'une longue expérience et d'une grande compétence acquises par la maison Brill au cours de son histoire de plus de 125 ans.

Le jardinage procure joie et détente. Nous désirons, par des réalisations et des innovations de plus en plus modernes, vous rendre le jardinage plus facile.

N'hésitez pas à vous adresser directement à votre revendeur spécialisé ou au service après-vente de Brill si vous désirez cependant faire une réclamation. C'est toujours avec plaisir que nous recevons vos souhaits, vos critiques et vos suggestions.

**NL**

U hebt een kwaliteitsproduct van de firma Brill gekocht, daarvoor willen we u hartelijk bedanken en we wensen u veel plezier bij het gebruik van uw apparaat.

Uw grasmaaier is in Duitsland volgens strenge kwaliteitscriteria vervaardigd – met veel ervaring en vakmanschap, die Brill in zijn meer dan 125 jarige bedrijfs-geschiedenis heeft opgebouwd.

Werken in de tuin betekent plezier en ontspanning. Met altijd nieuwe ontwikkelingen en innovaties willen we u het tuinwerk vergemakkelijken.

Mocht u desondanks toch klachten hebben, wendt u dan rechtstreeks tot uw dealer of tot een Brill-servicepunt.

Wensen, kritiek en tips zijn bij ons altijd van harte welkom.

**CZ**

Pořídil jste si kvalitní výrobek značky Brill; rádi bychom Vám za Vaši volbu poděkovali a popřáli Vám příjemnou práci s tímto zařízením.

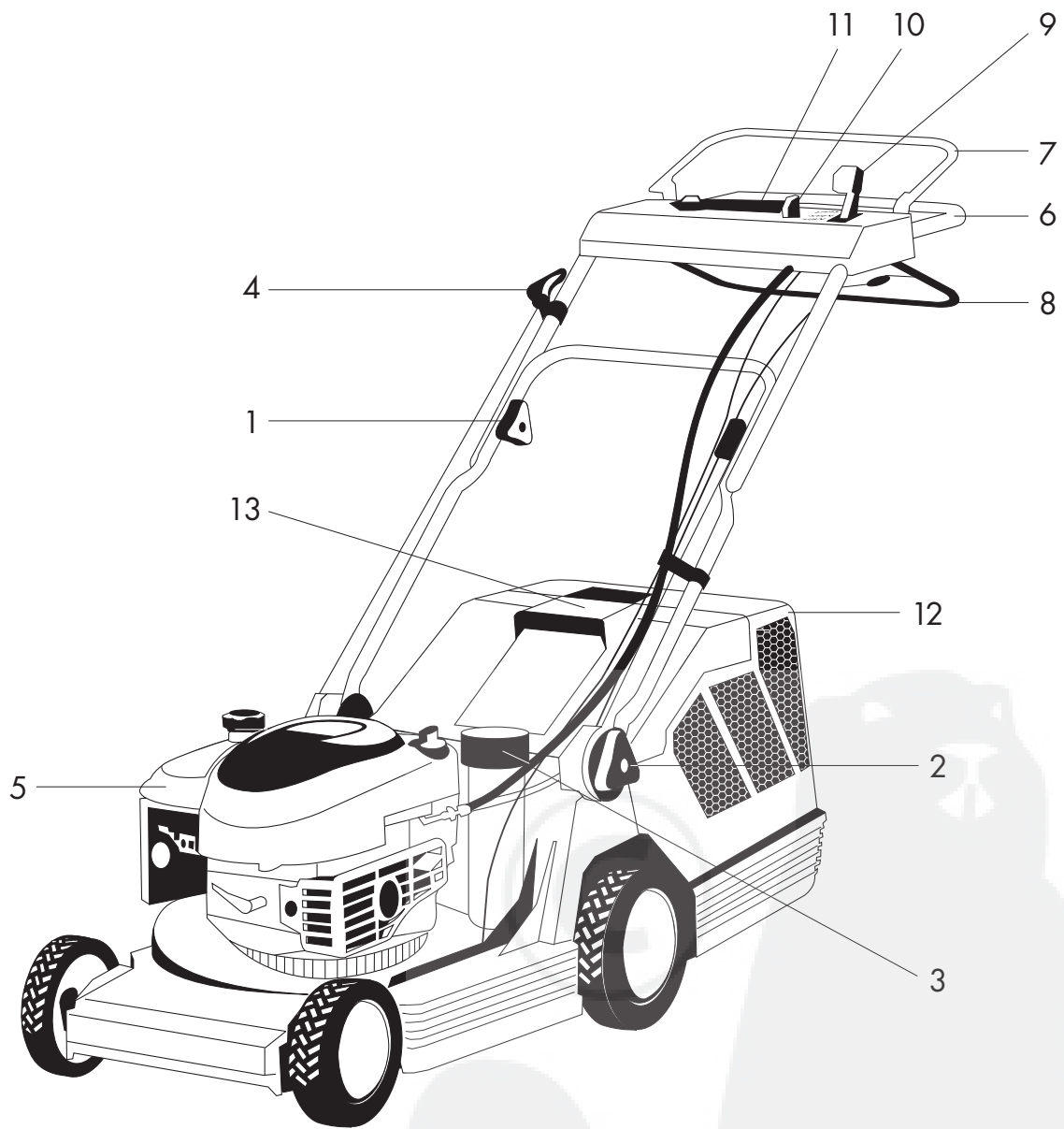
Vaše travní sekačka byla vyrobena v Německu podle přísných kritérií kvality, na základě zkušeností a s kompetencí, kterou firma Brill získala během své 125 leté firemní existence.

Zahrádkaření je synonymem pro požitok a relaxaci. My bychom Vám chtěli práci na zahrádce usnadnit nově vyvíjenými a inovovanými výrobky.

Pokud byste i přesto měli důvod k reklamaci, obraťte se přímo na svého dodavatele nebo na servisní středisko Brill.

Kdykoliv rádi uvítáme jakákoliv přání, kritické připomínky i podněty.





## Funktionsteile - Functional Parts - Pièces de fonctionnement - Functiedelen - Funkční prvky

### D

#### (Abbildung Modell 40 BR V12)

- 1 Holmspannschraube zur Arretierung des oberen Bügelteils
- 2 Gelenkspannschraube zur Höhenregulierung des Griffgestänges
- 3 Zentralverstellungsschraube für die Schnitthöheneinstellung
- 4 Startergriff
- 5 Briggs & Stratton 4-Takt-Motor
- 6 Führungsholm
- 7 Sicherheitsbügel für Motor- und Messerstopp
- 8 Griffbügel für den Radantrieb (außer 40 B und 40 B OHC)
- 9 Hebel zur Gasregulierung
- 10 Zündschlüssel für Elektrostart (nur 40 BR V12 und 46 BR V12)
- 11 Accu-Pack für Elektrostart (nur 40 BR V12 und 46 BR V12)
- 12 Großvolumiger, aufklappbarer Grasfangkorb
- 13 Tragegriff Grasfangkorb

### GB

#### (Illustration of Model 40 BR V12)

- 1 Transom tightening screw for fixing the upper bracket part
- 2 Joint-tensioning screw for regulating the height of the handlebar
- 3 Central adjustment screw for adjusting the cutting height
- 4 Starter handle
- 5 Briggs & Stratton 4 stroke motor
- 6 Guide transom
- 7 Safety bar for motor and cutter emergency stop
- 8 Handlebar for wheel tractor drive (except 40 B and 40 B OHC)
- 9 Accelerator lever
- 10 Ignition key for electric starter (only 40 BR V12 and 46 BR V12)

- 11 Accu-Pack for electric starter (only 40 BR V12 and 46 BR V12)
- 12 Large volume grass collection hopper with fold up facility
- 13 Grass collection hopper carrier handle

### F

#### (Illustration modèle 40 BR V12)

- 1 Vis de tension du longeron pour le blocage de la partie supérieure de l'étrier
- 2 Vis de tension de l'articulation pour le réglage en hauteur de la tige de la poignée
- 3 Vis de réglage centrale pour le réglage de la hauteur de coupe
- 4 Poignée du démarreur
- 5 Moteur à quatre temps Briggs & Stratton
- 6 Longeron de guidage
- 7 Étrier de sécurité pour l'arrêt du moteur et du couteau
- 8 Etrier de la poignée pour la traction arrière (40 B et 40 B OHC excepté)
- 9 Levier pour le réglage de la vitesse
- 10 Clé de contact pour démarrage électrique (seulement 40 BR V12 et 46 BR V12)
- 11 Paquet d'accumulateur pour démarrage électrique (seulement 40 BR V12 et 46 BR V12)
- 12 Panier de collecte de l'herbe, relevable, à grand volume
- 13 Poignée de manutention du panier de collecte de l'herbe

### NL

#### (Afbeelding model 40 BR V12)

- 1 Stangspannschroef voor het vergrendelen van het bovenste beugelgedeelte
- 2 Scharnierspannschroef voor het regelen van de hoogte van de greepstangen

- 3 Centrale verstelschroef voor de maaihoogte-instelling
- 4 Startergreep
- 5 Briggs & Stratton 4-takt-motor
- 6 Duwstang
- 7 Veiligheidsbeugel voor motor- en messtop
- 8 Greepbeugel voor de wiel-aandrijving (behalve 40 B en 40 B OHC)
- 9 Hendle voor het regelen van het gas
- 10 Contactsleutel voor elektro-start (alleen 40 BR V12 en 46 BR V12)
- 11 Accu-Pack voor elektro-start (alleen 40 BR V12 en 46 BR V12)
- 12 Grote, opklapbare grasopvangbox
13. Draaggreep grasopvangbox

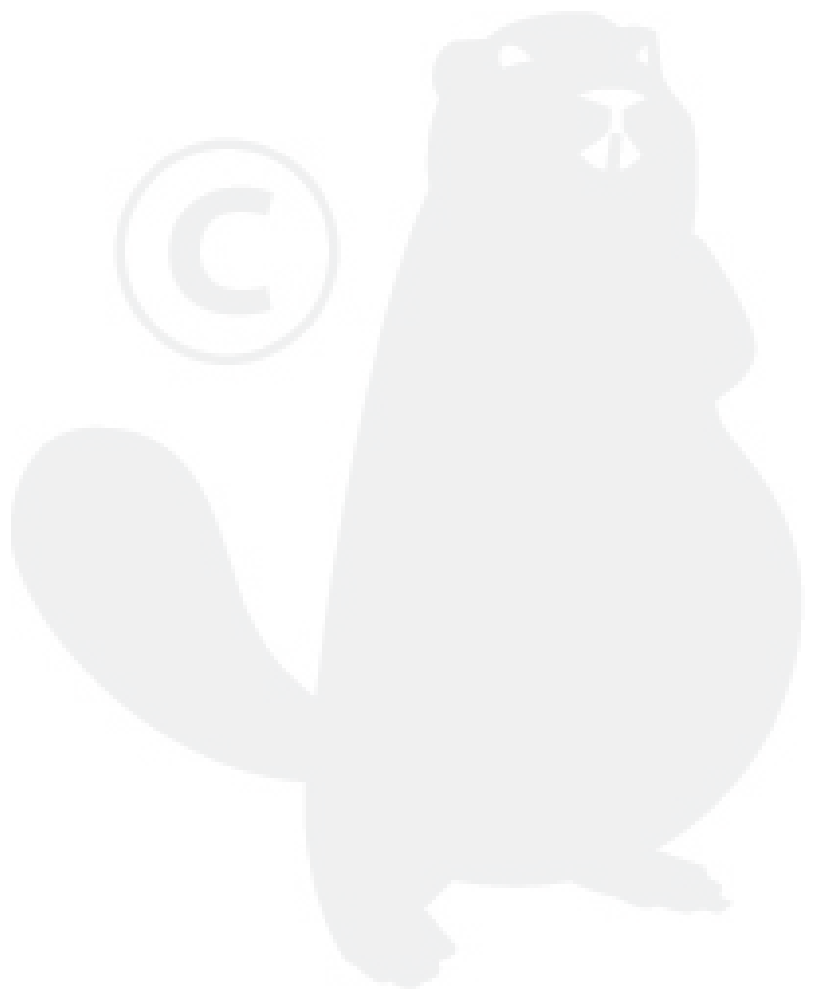
### CZ

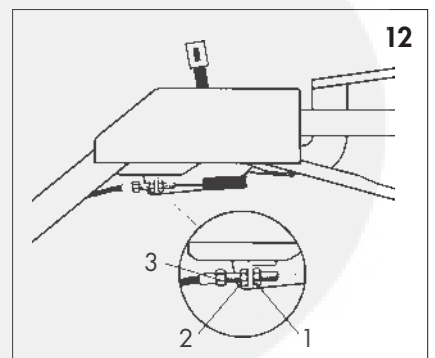
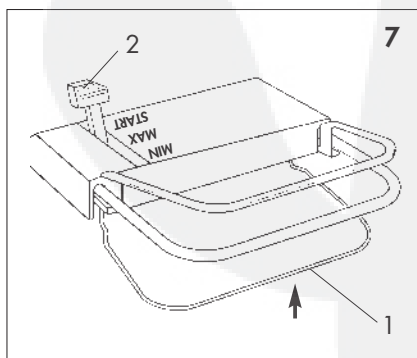
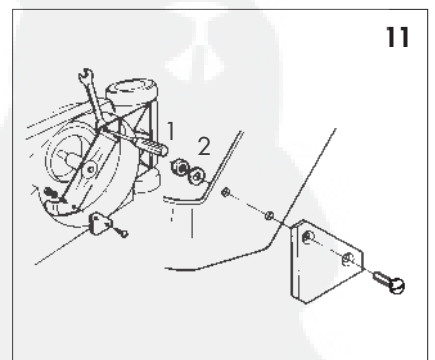
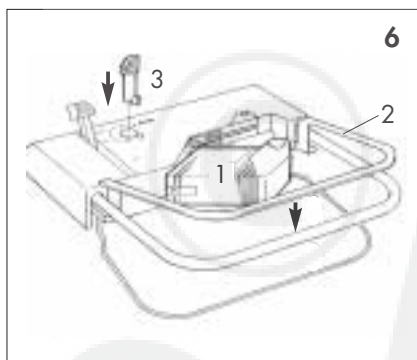
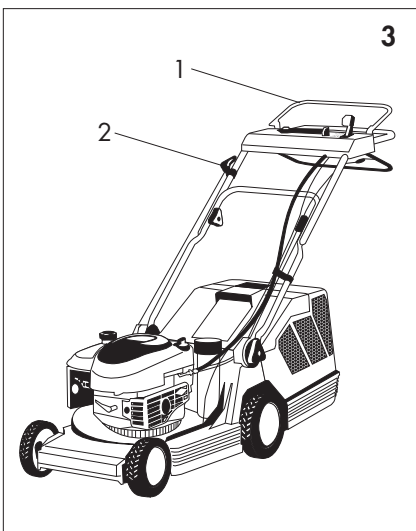
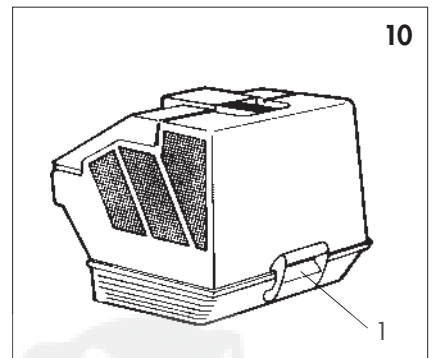
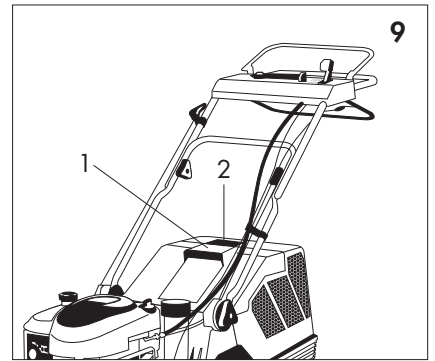
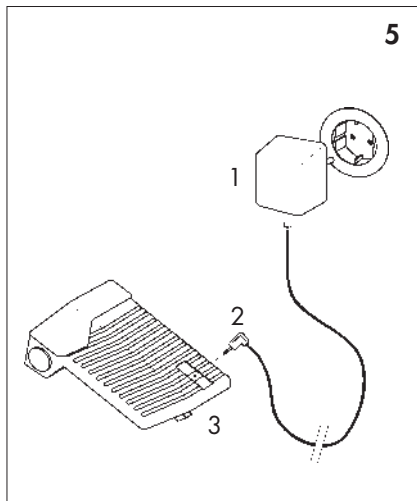
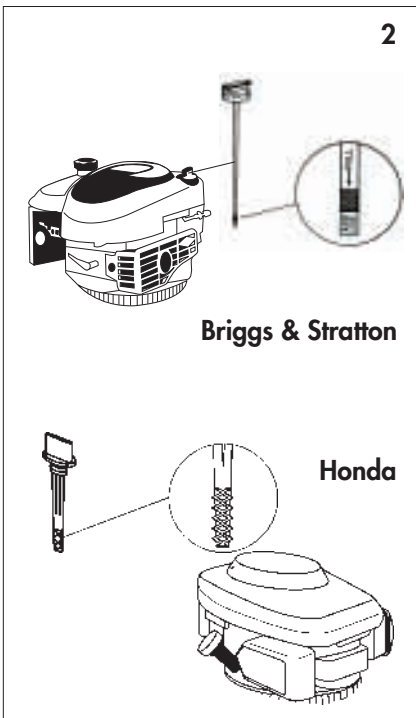
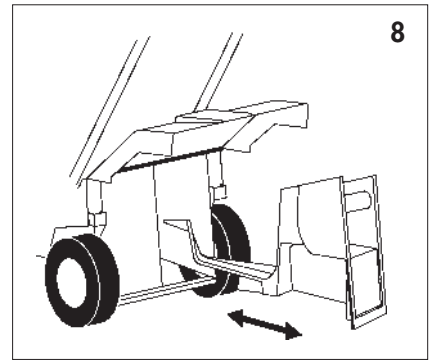
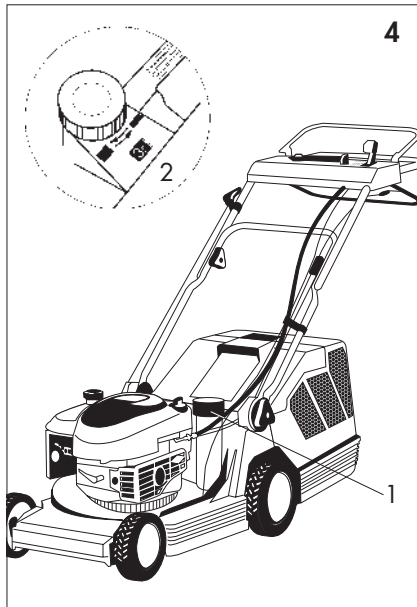
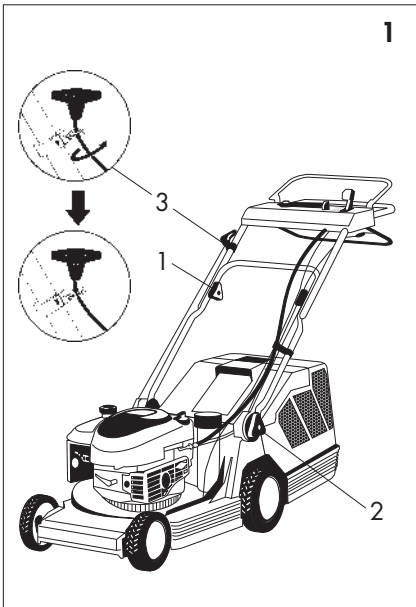
#### (Obrázek model 40 BR V12)

- 1 Upínací šroub pro fixaci horní třmenové části
- 2 Kloubový šroub pro nastavení výšky rukojetí
- 3 Centrální regulační šroub pro nastavení výšky pokosu
- 4 Rukojeť startéru
- 5 Čtyřtákní motor Briggs & Stratton
- 6 Vodící lišta
- 7 Bezpečnostní třmen pro zastavení motoru a nože
- 8 Záběrový třmen pro pohon kola (kromě 40 B a 40 B OHC)
- 9 Páča plynu
- 10 Klíč zapalování pro elektrické spuštění (jen 40 BR V12 a 46 BR V12)
- 11 Akumulátor pro elektrické spuštění (jen 40 BR V12 a 46 BR V12)
- 12 Velkoobjemový odklopný sběrný koš
- 13 Uchycení sběrného koše

Seite 4

unbedruckt





**Technische Daten - Technical Data - Caractéristiques techniques - Technische gegevens - Technické údaje**

<b>Modell</b> Model / Modèle / Model / Model	<b>40 B</b>	<b>40 B OHC</b>	<b>40 BR</b>	<b>40 BR V12</b>	<b>46 BR</b>	<b>46 BR V12</b>	<b>46 BR OHC</b>
<b>Motor</b> Motor / Moteur / Motor / Motor	Briggs & Stratton	Honda	Briggs & Stratton	Briggs & Stratton	Briggs & Stratton	Briggs & Stratton	Honda
<b>Leistung</b> Capacity / Perfor- mance / Vermogen / Výkon	2,4 kW	2,9 kW	2,4 kW	2,4 kW	2,4 kW	2,4 kW	3,6 kW
<b>U/min.</b> rpm / tr/min / Omw/min. / Otáčky/min.	2.900	3.000	2.900	2.900	2.900	2.900	3.000
<b>Hubraum</b> Cinder capacity / Cylindrée unitaire / Cilinderinhoud / Zdvih	190 ccm	135 ccm	190 ccm	190 ccm	190 ccm	190 ccm	160 ccm
<b>Zündkerze</b> Sparking plug type Bougie d'allumage Bougie Zapalovací svíčka	RJ 17LM/ RJ 19LM	NGK BPR6ES	RJ 17LM/ RJ 19LM	RJ 17LM/ RJ 19LM	RJ 17LM/ RJ 19LM	RJ 17LM/ RJ 19LM	NGK BR5ES
<b>Elektrodenabstand</b> Electrode gap / Ecar- tement des électrodes Elektrodenafstand Vzdálenost elektrod	0,75 mm	0,70 - 0,80 mm	0,75 mm	0,75 mm	0,75 mm	0,75 mm	0,75 mm
<b>Gehäuse</b> Housing Boîtier Omkastig Skříň	ABS- Kunststoff ABS plastic Matière plastique ABS ABS- kunststof Plast ABS	ABS- Kunststoff ABS plastic Matière plastique ABS ABS- kunststof Plast ABS	ABS- Kunststoff ABS plastic Matière plastique ABS ABS- kunststof Plast ABS	ABS- Kunststoff ABS plastic Matière plastique ABS ABS- kunststof Plast ABS	ULTRADUR- Kunststoff ULTRADUR- plastic Matière plastique ULTRADUR ULTRADUR- kunststof ULTRADUR- Plast	ULTRADUR- Kunststoff ULTRADUR- plastic Matière plastique ULTRADUR ULTRADUR- kunststof ULTRADUR- Plast	ULTRADUR- Kunststoff ULTRADUR- plastic Matière plastique ULTRADUR ULTRADUR ULTRADUR ULTRADUR kunststof ULTRADUR Plast
<b>Schnittbreite</b> Cutting path width Largeur de coupe Maai breedte Šířka řezu	40 cm	40 cm	40 cm	40 cm	46 cm	46 cm	46 cm
<b>Schnitthöhe</b> Cutting height Hauteur de coupe Maai hoogte Výška řezu	30-80 cm	30-80 cm	30-80 cm	30-80 cm	30-80 cm	30-80 cm	30-80 cm
<b>Gewicht</b> Weight / Poids / Gewicht / Hmotnost	31,3 kg	30,5 kg	34,3 kg	34,6 kg	36,5 kg	38,2 kg	36,5 kg



<b>Modell</b> Model / Modèle / Model / Model	<b>40 B</b>	<b>40 B OHC</b>	<b>40 BR</b>	<b>40 BR V12</b>	<b>46 BR</b>	<b>46 BR V12</b>	<b>46 BR OHC</b>
<b>Volumen Fangkorb</b> Volume of grass hopper / Volume du panier de collecte de l'herbe / Volume grasopvangbox / Objem sběrného koše	52 l	52 l	52 l	52 l	52 l	52 l	52 l
<b>Räder</b> Wheels / Roues / Wielen / Kola	doppelt kugelgelagert double ball bearings / à double roulement à billes / dubbel kogelgelagerd / dvojité uložení v kuličkovém ložisku						
<b>Größe der Räder</b> Wheel size Taille des roues Grootte van de wielen Velikost kol	vorne 165 mm / hinten 195 mm front 165 mm diameter / rear 195 mm diameter devant 165 mm - diamètre / derrière 195 mm - diamètre voor 165 mm diameter / achter 195 mm diameter vpředu průměr 165 mm / vzadu průměr 195 mm						
<b>Arbeitsplatzbezogener Emissionskennwert</b> $L_{pA}^{1)}$ Work place referred emission value $L_{pA}^{1)}$ Valeur caractéristique d'émissions $L_{pA}^{1)}$ par rapport au poste de travail Werkplekafhankelijke emissiecoëfficiënt $L_{pA}^{1)}$ Charakteristické hodnoty emisí $L_{pA}^{1)}$	81,0 dB(A)	80,5 dB(A)	81,0 dB(A)	81,0 dB(A)	84,0 dB(A)	84,0 dB(A)	83,0 dB(A)
<b>Schall-Leistungspegel</b> $L_{WA}^{2)}$ Noise level $L_{WA}^{2)}$ Niveau de perfor- mance sonore $L_{WA}^{2)}$ Geluiddrukniveau $L_{WA}^{2)}$ Hladina akustického tlaku $L_{WA}^{2)}$	94 dB(A)	93 dB(A)	94 dB(A)	94 dB(A)	96 dB(A)	96 dB(A)	95 dB(A)
<b>Handarmschwingung</b> $a_{vhw}^{1)}$ Hand-arm oscillation $a_{vhw}^{1)}$ Oscillation du levier à main $a_{vhw}^{1)}$ Handarmtrilling $a_{vhw}^{1)}$ Přenos vibrací na ruce $a_{vhw}^{1)}$	4,4 m/s <sup>2</sup>	2,9 m/s <sup>2</sup>	4,4 m/s <sup>2</sup>	4,4 m/s <sup>2</sup>	4,75 m/s <sup>2</sup>	4,75 m/s <sup>2</sup>	4,3 m/s <sup>2</sup>
<b>Schiebekraft</b> Propulsion power Force de glissement Duwkracht Dopředný tah	50 N	50 N	55 N	55 N	55 N	55 N	55 N

## Technische Daten - Technical Data - Caractéristiques techniques - Technische gegevens - Technické údaje

<b>Modell</b> Model / Modèle / Model / Model	<b>40 B</b>	<b>40 B OHC</b>	<b>40 BR</b>	<b>40 BR V12</b>	<b>46 BR</b>	<b>46 BR V12</b>	<b>46 BR OHC</b>
<b>Rückzugskraft</b> Pull back power Force de rappel Terugtrekkracht Zpětný tah	50 N	50 N	80 N	80 N	80 N	80 N	80 N
<b>Radantrieb</b> <b>Fahrgeschwindigkeit</b> Wheel drive speed Vitesse de déplacement traction à roues Wiel aandrijving rij snelheid Rychlost jízdy při zapnutém pohonu kol			3,5 km/h	3,5 km/h	3,5 km/h	3,5 km/h	3,5 km/h
<b>Haltekräft für das Fahrantrieb-Stellseil</b> Stopping force for drive operating standing part Force de maintien pour l'entraînement de déplacement partie de commande Tegenhoudingskracht voor de regeleenheid van de rijaandrijving Přidrzná síla seřizovací části pohonu			15 N	15 N	15 N	15 N	15 N
<b>Steigfähigkeit</b> Climbing capacity Performance ascensionnelle Stijgvermogen Stoupavost			10°	10°	10°	10°	10°
<b>Betriebsicherheit in beliebiger Schräglage</b> Operational safety on any slope Sécurité de service dans une position oblique quelconque Bedrijfsveiligheid in willekeurige schuine Provozní bezpečnostv libovolné šikmé poloze	20°	20°	20°	20°	20°	20°	20°

Messverfahren / Measuring method / Procédé de mesure / Meetmethode / Měřicí metoda

1) EN 836 2) 84/538/CE

**Beachten Sie bitte die Sicherheitshinweise auf dem Gerät:**

Please adhere to the following safety instructions on the **appliance**:

Veuillez faire attention aux consignes de sécurité figurant sur l'appareil :

Houdt rekening met de veiligheidsaanwijzingen op het apparaat:

Dodržujte bezpečnostní pokyny uvedené na přístroji.



**Besondere Vorsicht und Aufmerksamkeit**

Be extremely cautious and attentive

Faites particulièrement attention

Wees voorzichtig en let goed op

Zvláštní opatrnost a pozornost



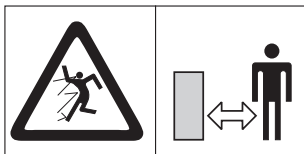
**Vor Inbetriebnahme Gebrauchsanweisung lesen!**

Read instruction handbook **before starting**.

Merci de lire attentivement le mode d'emploi avant d'utiliser cet appareil !

Voor ingebruikname gebruiksaanwijzing doorlezen.

Před uvedením do provozu si přečtěte návod k obsluze !



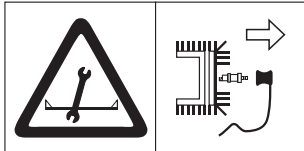
**Dritte aus dem Gefahrenbereich fernhalten!**

Keep bystanders away **from the danger zone**.

Maintenez tout tiers hors de la zone de travail.

Zorg ervoor dat derden buiten de gevarezone blijven.

V bezprostřední blízkosti sekačky se nesmí zdržovat jiné osoby.



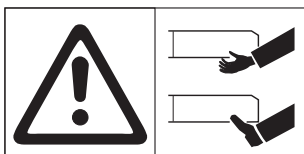
**Vor Arbeiten am Schneidwerk Zündkerzenstecker ziehen!**

Before working on cutting gear detach sparking plug !

Retirez la cosse de bougie d'allumage avant tous travaux sur l'outil de coupe !

Verwijder voordat u werk aan het maaimes verricht de bougiedop van de bougie!

Před zahájením práce na žacím mechanismu vytáhněte konektor zapalovací svíčky!



**Achtung! Verletzungsgefahr durch scharfes Schneidwerkzeug – Finger und Füße entfernt halten!**

Warning! Risk of injury. Keep fingers and feet away from sharp cutting tool!

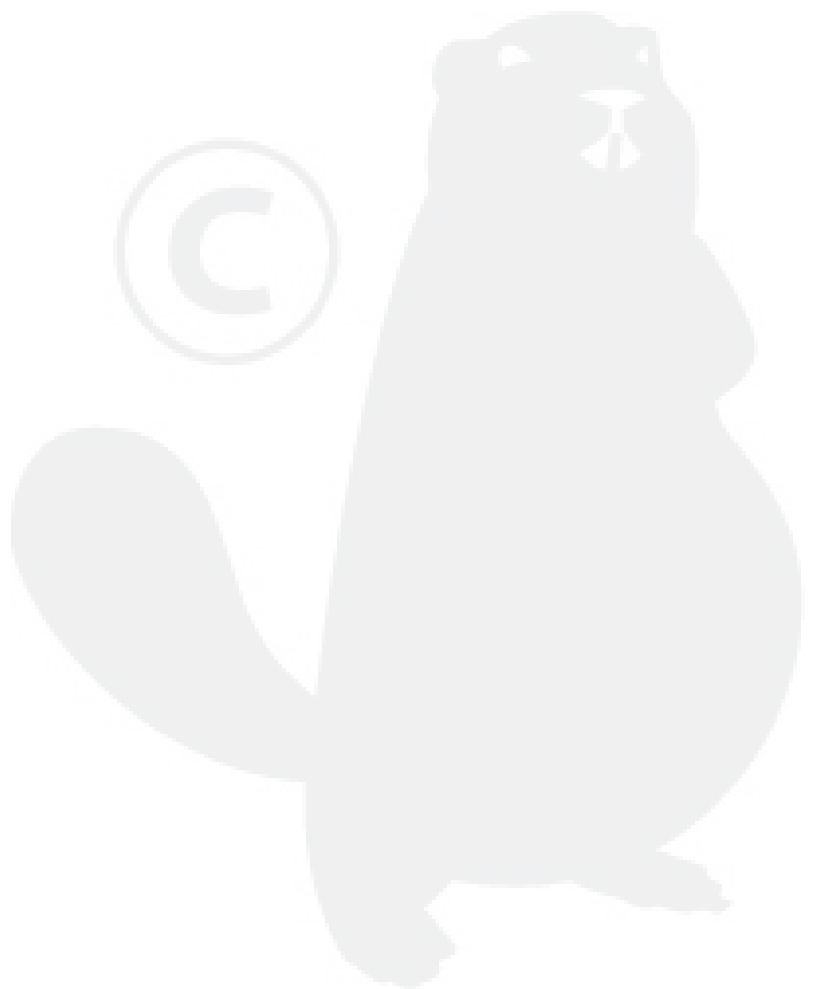
Attention ! Risque de blessures par le cylindre de coupe – ne mettez ni mains ni pieds à proximité !

Let op! Verwondingsgevaar door scherp snijgereedschap – vingers en voeten weghouden!

Pozor! Nebezpečí úrazu ostrým nožem – nepřibližujte prsty a nohy!

Seite 10

unbedruckt



## Inhaltsverzeichnis - Contents - Contenu - Inhoudsopgave - Obsah

### D

**Bitte lesen Sie diese Gebrauchsanweisung vor Montage und Inbetriebnahme Ihres Gerätes.**

Funktionsteile	3
Technische Daten	6
Sicherheitshinweise	9
1. Hinweise zur Gebrauchsanweisung	12
2. Ordnungsgemäßer Gebrauch	12
3. Montage	12
4. Inbetriebnahme	12
5. Hinweise zum richtigen Mähen	15
6. Wartung, Pflege und Aufbewahrung	16
7. Behebung von Störungen	17
Garantie	46
Garantiekarte	

### F

**Nous vous remercions de bien vouloir lire attentivement ce mode d'emploi avant le montage et l'utilisation de votre tondeuse.**

Pièces de fonctionnement	3
Caractéristiques techniques	6
Conseils de sécurité	9
1. Conseils concernant les instructions d'utilisation	26
2. Utilisation conforme	26
3. Montage	26
4. Mise en service	26
5. Conseils pour bien tondre	29
6. Maintenance, entretien et entreposage	30
7. Remèdes en cas de perturbations	31
Garantie	46
Carte de garantie	

### CZ

**Před montáží a uvedením Vašeho přístroje do provozu si přečtěte tento návod k obsluze.**

Funkční části	3
Technická data	6
Bezpečnostní pokyny	9
1. Poznámky k návodu k obsluze	40
2. Řádné používání	40
3. Montáž	40
4. Uvedení do provozu	40
5. Poznámky o správném sekání	42
6. Údržba, ošetřování a uskladnění	44
7. Odstraňování poruch	45
Záruka	47
Záruční karta	

### GB

**Please read these operating instructions carefully before assembling and using your lawn mower.**

Functional Parts	3
Technical Data	6
Safety Instructions	9
1. Notes to the instructions for use	19
2. Correct operation	19
3. Assembly	19
4. Preparing the machine for use	19
5. Instructions for correct mowing	22
6. Maintenance, care and storage	23
7. Remedies for malfunctioning	24
Guarantee	46
Warranty card	


### NL

**Lees deze gebruiksaanwijzing voor de montage en ingebruikname van het apparaat zorgvuldig door.**

Functiedelen	3
Technische gegevens	6
Veiligheidstips	9
1. Aanwijzingen betreffende de gebruiksaanwijzing	33
2. Gebruik volgens de voorschriften	33
3. Montage	33
4. Inbedrijfstelling	33
5. Aanwijzingen om goed te maaien	36
6. Onderhoud en opslag	37
7. Verhelpen van storingen	38
Garantie	47
Garantiekarta	

## D 1. Hinweise zur Gebrauchsanweisung

Bitte lesen Sie diese Gebrauchsanweisung sorgfältig und beachten Sie deren Hinweise sowie die beiliegenden Sicherheitshinweise. Machen Sie sich anhand dieser Gebrauchsanweisung mit dem Gerät, den Stellteilen und dem richtigen Gebrauch sowie den Sicherheitshinweisen vertraut.

 Erlauben Sie niemals Kindern oder anderen Personen, die diese Gebrauchsanweisung nicht kennen, den Rasenmäher zu benutzen. Örtliche Bestimmungen können das Mindestalter des Benutzers festlegen.

Mähen Sie niemals, während Personen, besonders Kinder, oder Tiere in der Nähe sind.

Denken Sie daran, dass der Maschinenführer oder der Benutzer für Unfälle mit anderen Personen oder deren Eigentum verantwortlich ist.


Bewahren Sie diese Gebrauchsanweisung sorgfältig auf.

## 2. Ordnungsgemäßer Gebrauch

Der Rasenmäher ist für das Schneiden von Rasen- und Grasflächen im privaten Haus- und Hobbygarten bestimmt und nicht für den gewerblichen Einsatz, in öffentlichen Anlagen, Parks, Sportstätten, an Straßen und in der Land- und Forstwirtschaft zu verwenden.

Die Einhaltung der vom Hersteller beigefügten Gebrauchsanweisung

ist Voraussetzung für den ordnungsgemäßen Gebrauch des Gerätes. Die Gebrauchsanweisung enthält auch die Betriebs-, Wartungs- und Instandhaltungsbedingungen.

 **Achtung! Wegen der Gefahr körperlicher Gefährdung darf das Gerät nicht eingesetzt werden zum Trimmen**

von Büschen, Hecken und Sträuchern, zum Schneiden und Zerkleinern von Rankgewächsen oder Rasen auf Dachpflanzungen oder in Balkonkästen.

Weiterhin darf das Gerät nicht als Häcksler zum Zerkleinern von Baum- und Heckenabschnitten sowie zum Einebnen von Bodenunebenheiten verwendet werden.

## 3. Montage

### 3.1. Kontrolle auf Vollständigkeit

Der Verpackungskarton enthält folgende Teile:

- Rasenmäher komplett
- Fangkorb
- Mulchbox (im Fangkorb)

- Zündkerzenschlüssel
- Gebrauchsanweisung / Garantiekarte
- Servicestellenverzeichnis


### 3.2. Montage des Führungsgestänges

Bild 1

Das Führungsgestänge auseinanderklappen und den Holmspanngriff festschrauben (Bild 1, Pos. 1). Das Gestänge auf die gewünschte Höhe einrasten und mit den unteren Gelenkspanngriffen rechts und links gut festschrauben (Bild 1, Pos. 2).

## 4. Inbetriebnahme

Bild 2


 **Achtung! Der Motor wird ohne Öl im Kurbelgehäuse ausgeliefert. Vor Inbetriebnahme daher unbedingt das Kurbelgehäuse des Motors mit Motorenöl SAE 30 bis zur oberen Markierung auf dem Ölmess-Stab füllen. Die Füllmenge beträgt**

ca. 0,6 Liter (Honda GCV-Motor ca. 0,55 Liter) (Bild 2).

Den Ölstand im Motor vor jedem Mähen überprüfen. Dazu den Rasenmäher waagrecht aufstellen und den Ölmess-Stab herausziehen. Der Ölstand am Mess-Stab muss beim Honda Motor innerhalb der Riffelung, bei allen anderen

Motoren zwischen Min (ADD) und Max (FULL) liegen (Bild 2).

Als Kraftstoff wird Normalbenzin empfohlen.

 **Achtung! Benzin ist hochgradig entflammbar. Bewahren Sie Benzin nur in den dafür vorgesehenen Behältern auf.**

Tanken Sie nur im Freien und rauchen Sie nicht während des Einfüllvorgangs.

Benzin ist vor dem Starten des Motors einzufüllen. Während der Motor läuft oder bei heißer Maschine darf der Tankverschluss nicht geöffnet oder Benzin nachgefüllt werden.

Falls Benzin übergelaufen ist, darf kein Versuch unternommen werden, den Motor zu starten. Stattdessen ist die Maschine von der benzinverschmutzten Fläche zu entfernen. Jeglicher Zündversuch ist zu vermeiden, bis sich die Benzindämpfe verflüchtigt haben.

Falls der Tank zu entleeren ist, sollte dies im Freien erfolgen. Aus Sicherheitsgründen sind Benzintank- und andere Tankverschlüsse bei Beschädigung auszutauschen.

Um Brandgefahr zu vermeiden, halten Sie den Motor / Auspuff und den Bereich um den Kraftstofftank frei von Gras, Blättern oder austretendem Fett (Öl).

Halten Sie bei laufendem Motor Hände und Füße vom Innengehäuse und Grasauswurf fern.

#### 4.1. Einhängen des Starterseils

Bild 1 und 3

Den Sicherheitsbügel (Bild 3, Pos. 1) drücken, um die Motorbremse zu lösen. Den Startergriff am Motor herausziehen und das Starterseil in die Halterung am Gestänge gemäß Abbildung 1, Pos. 3 von unten einhängen.

#### 4.2. Einstellen der Schnitthöhe

Bild 4

Die Schnitthöhe ist mit der Zentralverstellungsschraube stufenlos und zentral verstellbar (Bild 4, Pos. 1). Die eingestellte Schnitthöhe kann über die Digitalanzeige in 5-mm-Abschnitten abgelesen werden (Bild 4, Pos. 2).



**Achtung! Schnitthöhe nur bei abgestelltem Motor einstellen. Schnitthöhe**

nur so tief einstellen, dass die Messer vom Schneidwerk bei Bodenunebenheiten den Boden nicht berühren.

#### 4.3. Höheneinstellung des Führungsgestänges

Ihr Rasenmäher ist mit einem höhenverstellbaren Führungsgestänge ausgestattet, das Sie individuell an Ihre Körpergröße anpassen können.

Zur Höhenverstellung lösen Sie die Gelenkspanngriffe (Bild 1, Pos. 2) und lassen den Führungsholm in der gewünschten Höhe einrasten.

Anschließend schrauben Sie die beiden Gelenkspanngriffe wieder fest (Bild 1, Pos. 2).

#### 4.4. Starten mit dem Starterseil

Bild 3

Den Rasenmäher auf einer ebenen Stelle des Rasens aufstellen.

**Briggs & Stratton**  
**Quantum XTS 50-Motor**  
**Honda GCV-Motor**

Bei kaltem Motor den Gashebel auf Position START bzw. Choke stellen. Bei warmem Motor auf Position MAX (Bild 7, Pos. 2).

Sicherheitsbügel (Bild 3, Pos. 1) zum Führungsholm herunterdrücken.

Startergriff leicht ziehen (Bild 3, Pos. 2), bis der Starter fasst. **Durch** zügiges Herausziehen des Startergriffs den Motor starten. Danach Startergriff langsam zurückführen.

Nach dem **Kaltstart** den Gashebel von START auf MAX stellen.

Wird das Schneidwerkzeug durch einen Fremdkörper blockiert oder der Motor überlastet, lassen Sie den Sicherheitsbügel los, der Motor schaltet sich automatisch ab. Erforderlichenfalls den Fremdkörper beseitigen.



**Achtung! Darauf achten, dass beim Starten das Messer frei laufen kann. Erforderlichenfalls nur so schrägstellen,**

dass das Arbeitswerkzeug in die vom Benutzer abgewandte Richtung zeigt.



**Achtung! Motor nicht in geschlossenen Räumen laufen lassen. Vergiftungsgefahr durch Kohlenmonoxyd-Bildung!**

#### Abstellen

Zum Abstellen des Motors den Sicherheitsbügel loslassen (Bild 3, Pos. 1). Durch eine integrierte Bremse kommt das Schneidwerkzeug innerhalb von 3 Sekunden zum Stillstand.



**Achtung! Das Schneidwerkzeug läuft nach!**



**Achtung! Die vom Hersteller am Gerät installierten Sicherheitseinrichtungen dürfen nicht entfernt oder überbrückt werden, z. B. durch Anbinden des Schaltbügels am Holm, da andernfalls Verletzungsgefahr besteht und das Gerät nicht mehr automatisch abschaltet.**

#### 4.5. Elektro-Start mit dem Gardena Accu-Pack AP 12 (40 BR V12 und 46 BR V12)

Bild 5 und 6

Der Accu AP 12 ist nicht geladen. Daher müssen Sie den Accu vor der ersten Inbetriebnahme aufladen. Verwenden Sie dafür das beiliegende Ladegerät NL 12.

Laden Sie mit diesem Ladegerät ausschließlich den Gardena accu-system V12 Accu-Pack AP 12 auf.

#### Aufladung des Accus

Bild 5

Stecken Sie den Netzstecker in die Steckdose (Bild 5, Pos. 1) und den Gerätestecker (Bild 5, Pos. 2) in die Anschlussbuchse des Accu-Packs AP 12 (Bild 5, Pos. 3). **Der** Accu wird geladen. Vor der ersten Inbetriebnahme ist eine Ladezeit von 24 Stunden erforderlich.

Achten Sie auf die richtige Netzspannung.

Während des Ladevorgangs erwärmt sich der Netzstecker leicht. Laden Sie nur in trockenen Räumen und niemals in der direkten Sonne. Achten Sie darauf, dass während des Ladevorgangs keine sich leicht entflammaren Stoffe in unmittelbarer Umgebung befinden.

Lassen Sie den Accu-Pack AP 12 nicht länger als 24 Stunden am Ladegerät, sonst verkürzt sich die Lebensdauer des Accu-Packs.

Ist der Ladevorgang beendet und haben Sie den Accu-Pack AP 12 vom Ladegerät entfernt, so besteht durch den freiliegenden Gerätestecker keine elektrische Gefahr.

#### 4.5.1. Starten mit dem Elektrostart

Den Rasenmäher auf einer ebenen Stelle des Rasens aufstellen.

Bei kaltem Motor den Gashebel auf Position START stellen. Bei warmen Motor auf Position MAX.

Accu-Pack AP 12 (Bild 6, Pos. 1) einsetzen. Sicherheitsbügel (Bild 6, Pos. 2) zum Führungsholm herunterdrücken.

Zündschlüssel einstecken (Bild 6, Pos. 3) und auf Position START drehen. Anlasser max. 5 Sekunden betätigen. Sobald der Motor angelaufen ist, den Zündschlüssel loslassen. Er stellt sich automatisch in die Position BETRIEB.

Nach dem Kaltstart den Gashebel auf MAX stellen.

Der Accu-Pack wird während des Betriebes automatisch nachgeladen.

## Abstellen

Zum Abstellen des Motors den Sicherheitsbügel loslassen (Bild 6, Pos. 2). Durch eine integrierte Bremse kommt das Schneidwerkzeug innerhalb von 3 Sekunden zum Stillstand.

Zündschlüssel abziehen, um unsachgemäßen Gebrauch zu verhindern (Bild 6, Pos. 3).


Den Accu-Pack regelmäßig mit dem Ladegerät nachladen.

#### 4.5.2. Lagerung, Pflege und Aufbewahrung des Accu-Packs AP 12


Bitte lagern Sie den Accu-Pack AP 12 an einem trockenen, frostfreien Ort. Vermeiden Sie die direkte Sonneneinstrahlung.

Achten Sie darauf, dass die Kontakte des Accu-Packs stets sauber sind. Bei Verschmutzungen reinigen Sie diese mit einem weichen, trockenen Tuch. Niemals unter fließendem Wasser reinigen.

Benutzen Sie den Accu-Pack AP 12 für längere Zeit nicht oder wollen Sie ihn einlagern, laden Sie ihn unbedingt vorher auf. Während der Lagerung kommt es zu einer graduellen Selbstentladung. Laden Sie den Accu-Pack nach längerem Lagern unbedingt vor dem ersten Gebrauch auf.


 **Beachten Sie bitte die Gebrauchsanweisung des Accu-Packs AP 12 und des Ladegerätes NL 12.**


#### Entsorgung


 **Der Accu-Pack AP 12 enthält Nickel / Cadmium-Zellen. Nach Ablauf seiner Lebensdauer darf er nicht dem normalen Hausmüll beigefügt werden, sondern er muss fachgerecht entsorgt werden. Bitte geben Sie ihn unbe-**


**dingt an Ihren Fachhändler oder an einen anderen Händler zurück, der das accu-system V12 von Gardena führt.**

Wird das Schneidwerkzeug durch einen Fremdkörper blockiert oder der Motor überlastet, lassen Sie den Sicherheitsbügel los, der Motor schaltet sich automatisch ab. Erforderlichenfalls den Fremdkörper beseitigen.

 **Achtung! Motor nicht in geschlossenen Räumen laufen lassen. Vergiftungsgefahr durch Kohlenmonoxyd-Bildung!**

 **Achtung! Darauf achten, dass beim Starten das Messer frei laufen kann. Erforderlichenfalls nur so schrägstellen, dass das Arbeitswerkzeug in die vom Benutzer abgewandte Richtung zeigt.**

 **Achtung! Die vom Hersteller am Gerät installierten Sicherheitseinrichtungen dürfen nicht entfernt oder überbrückt werden, z.B. durch Anbinden des Schaltbügels am Holm, da andernfalls Verletzungsgefahr besteht und das Gerät nicht mehr automatisch abschaltet.**

 **Achtung! Das Schneidwerkzeug läuft nach!**

**Inbetriebnahme des Hinterradantriebs (außer 40 B und 40 B OHC) Bild 7**

Um den Radantrieb zuzuschalten, muss der Radantriebs-Kupplungsbügel (Bild 7, Pos. 1) zum Führungsholm hochgezogen werden.

Durch Loslassen des Radantriebs-Kupplungsbügels (Bild 7, Pos. 1) wird der Radantrieb ausgeschaltet.



## 5. Hinweise zum richtigen Mähen

### 5.1. Allgemeines über Rasenpflege

Die Einstellung der Schnitthöhe darf aus Sicherheitsgründen nur bei ausgeschaltetem Motor und abgezogenem Zündkerzenstecker erfolgen.

#### Erzielung eines sauberen Schnittbildes

Beim Mähen und Mulchen empfehlen wir, das Gerät in möglichst geraden Bahnen zu führen. Dabei sollten sich die Bahnen immer um einige Zentimeter überlappen, damit keine Streifen stehen bleiben.

Achten Sie darauf, dass Sie mit scharfen, einwandfreien Messern schneiden, damit die Grashalme nicht ausfransen und der Rasen nicht gelb wird.

### 5.2. Das Mähen und Mulchen

Um einen gepflegten Rasen zu erhalten, empfehlen wir Ihnen, möglichst wöchentlich zu mähen.

Bei häufigem Schneiden geht das Wachstum in den unteren Teil des Grashalmes, er wird dadurch widerstandsfähiger.

Schneiden Sie den Rasen erstmals im Frühjahr, sobald das Gras zu wachsen beginnt und der Rasen begehbar ist.

Ist das Gras einmal zu lang geworden, schneiden Sie den Rasen nicht auf einmal auf die gewünschte Schnitthöhe herunter. Er verliert dadurch zuviel Substanz. Mähen Sie zuerst in eine Richtung mit hoher Schnitthöheneinstellung und mähen Sie anschließend quer auf die gewünschte Schnitthöhe.

Zur Erhaltung eines gepflegten Rasens und als Schutz vor Austrocknung empfiehlt es sich, im Sommer zu mulchen. Beim Mulchen wird der Rasen gemäht und der Rasenschnitt im Gerät so verwirbelt, dass er gleichmäßig verteilt auf den Boden fällt. Das Schnittgut wird

auf natürlichem Wege dem Rasen als Eigendünger wieder zugeführt. Es entsteht kein Rasenschnitt als Abfall.

### 5.3. Einsetzen der Mulchbox Bild 8

Mit der im Fangkorb mitgelieferten Mulchbox wird Ihr Rasenmäher im Handumdrehen zu einem perfekten Mulchmäher. Entfernen Sie den Fangkorb und verschließen Sie den Auswurfkanal, indem Sie die Mulchbox am Griff anfassen (Pfeil nach oben) und bis zum Anschlag hineinschieben. Die auf der rechten Seite vorstehende Kunststoffkante wird in der Fangkorbaufhängung arretiert. Zum Entfernen der Mulchbox drücken Sie mit der Hand auf die Kunststoffkante und lösen so die Arretierung. Ziehen Sie die Mulchbox am Griff heraus.

Sie erzielen beste Mulchergebnisse bei regelmäßigem Rasenschnitt, 1-2 pro Woche, je nach Wachstumsphase des Rasens.

Ebenfalls beste Mulchergebnisse erreichen Sie, wenn der Rasen nicht höher als 100 mm ist und Sie ihn maximal um 1/3 seiner Gesamthöhe kürzen.

Damit der Rasenmulch verrotten kann, mähen und mulchen Sie bei möglichst trockenem Rasen. Sie gewährleisten damit einen idealen Rückführungskreislauf.

Reinigen Sie das Mähergehäuse nach jedem Einsatz.

Bei Rasen mit starkem Moosbefall bzw. verfilztem Rasen ist Mulchen nicht empfehlenswert. Der Rasenmulch kann nicht in die Grasnarbe zurückgeführt werden, da er auf der Filzschicht liegenbleibt. Eine Entfernung von Moos und Filz durch mehrmaliges Rasenlüften ist notwendig.

Nur mit scharfen, einwandfreien Messern schneiden, damit die Grashalme nicht ausfransen und der Rasen nicht gelb wird. Zur Erzielung eines sauberen Schnitt-

bildes das Gerät mit angepasster Geschwindigkeit in möglichst geraden Bahnen führen. Dabei sollten sich die Bahnen immer um einige Zentimeter überlappen, damit keine Streifen stehen bleiben.

#### Hinweis:

**An Hängen ist die Schneidbahn quer zum Hang zu legen. Ein Abgleiten des Gerätes lässt sich durch leichte Schrägstellung nach oben verhindern. Mähen Sie nicht an übermäßig steilen Hängen und seien Sie besonders vorsichtig, wenn Sie die Fahrtrichtung am Hang ändern.**

**Die Unterseite des Mähergehäuses regelmäßig säubern. Grasablagerungen müssen entfernt werden. Ablagerungen erschweren den Startvorgang, beeinträchtigen die Schnittqualität und den Grasauswurf.**

### 5.4. Mähen mit dem Grasfangkorb

Bild 9 und 10

Sobald während der Arbeit Grasreste auf dem Rasen liegenbleiben, muss der Grasfangkorb entleert werden.



**Achtung! Vor dem Abnehmen des Fangkorbes den Motor abstellen und den Stillstand des Schneidwerkzeugs abwarten.**

Zum Abnehmen des Grasfangkorbes mit einer Hand die Schutzklappe (Bild 9, Pos. 1) am Gerät anheben. Mit der anderen Hand den Grasfangkorb am Tragegriff (Bild 9, Pos. 2) herausnehmen.

Wird die Schutzklappe losgelassen, so fällt diese automatisch zu und verschließt die Auswurföffnung.

Bleiben dabei Grasreste in der Auswurföffnung hängen, so ist es für ein leichteres Starten des Gerätes zweckmäßig, dieses um ca. 1 m zurückzuziehen, damit Grasreste nach unten herausfallen können.



**Achtung! Schnittgutreste im Mähergehäuse nicht von Hand oder mit den Füßen entfernen, sondern mit geeigneten Hilfsmitteln, wie z. B. Bürste oder Handbesen.**

Der Fangkorb ist aufklappbar. Zum Entleeren halten Sie den abgenommenen Fangkorb mit einer Hand am Tragegriff, mit der anderen Hand öffnen Sie den Verschlusshebel (Bild 10, Pos. 1).

**Hinweis:**

Zur Gewährleistung eines guten Füllergebnisses sollten Sie den

Fangkorb und insbesondere das Luftgitter nach der Benutzung reinigen.

**Einhängen des Grasfangkorbes**



**Achtung! Grasfangkorb nur bei abgeschaltetem Motor und stillstehendem Schneidwerkzeug einhängen.**

Schutzklappe am Gerät mit einer Hand anheben. Mit der anderen Hand den Grasfangkorb am Tragegriff halten und in die Arretierung einhängen.

**Hinweis:**

**Bei richtiger Einhängung liegt die Schutzklappe exakt am Grasfangkorb an.**

**Mähen ohne Grasfangkorb und Mulchbox**

Die Schutzklappe ist so angeordnet, dass grundsätzlich auch mit geschlossener Schutzklappe ohne Grasfangkorb **und Mulchbox** gemäht werden kann. Das Schnittgut wird dann unterhalb der Schutzklappe auf dem Rasen abgelegt.

## 6. Wartung, Pflege und Aufbewahrung

### 6.1. Wartung

Die Wartung umfasst Arbeiten, die das Gerät in einwandfreiem Betriebszustand erhalten. Durch regelmäßige Überprüfung (fester Sitz von Schraubverbindungen, Risse, Beschädigungen) und Auswechseln schadhafter oder abgenutzter Teile wird Unfällen und Geräteausfällen vorgebeugt.

**Reparaturen dürfen aus Sicherheitsgründen nur vom autorisierten Fachmann durchgeführt werden. Ein Servicestellenverzeichnis liegt dem Gerät bei.**



**Achtung! Vor allen Arbeiten, Überprüfungen und Instandhaltungen des Gerätes stets den Zündkerzenstecker ziehen. Verletzungsgefahr!**

**Wegen der Gefahr von Personen- und Sachschäden:**

**Reinigen Sie das Gerät nicht unter fließendem Wasser, insbesondere nicht unter Hochdruck!**

**Lagern Sie das Gerät an einem trockenen, frostsicheren Ort. Der Aufbewahrungsort muss für Kinder unzugänglich sein. Motor nicht auf die Zündkerzen- seite bzw. Vergaserseite kippen.**

### 6.2. Auswechseln der Messer

**Bild 11**

Verwenden Sie bitte ausschließlich Original Ersatzmesser, da andernfalls Funktion und Sicherheit unter Umständen nicht gewährleistet sind.

**Verwenden Sie nie Ersatzteile und Zubehörteile, die vom Hersteller nicht vorgesehen sind.**

**Hinweis:**

**Die Messer besitzen zwei Schneidkanten. Nach dem Stumpfwerden einer Schneidkante kann das Messer gewendet werden.**

**Messer mit ausgebrochenen Kanten müssen sofort gewechselt werden (Unwucht).**

**Messer nicht nachschleifen (Unwucht) und stets paarweise wenden oder wechseln.**

**Beim Wechseln der Messer immer die den Ersatzmessern beiliegenden neuen Verschraubungen verwenden!**

1. **Zündkerzenstecker ziehen!**
2. Die beiden Befestigungsmuttern durch Gegenhalten der jeweiligen Schrauben lösen (Bild 11).

3. Messer wenden bzw. kompletten Satz neue Messer einsetzen und fest anschrauben (Anzugsmoment: 25 Nm).

Beim Einbau darauf achten, dass die Zahnscheiben unter den Muttern zu liegen kommen und dass die Muttern oben am Messerbalken liegen (Bild 11).

### 6.3. Wechseln des Messerbalkens

Beschädigte Messerbalken müssen wegen der damit verbundenen Unwucht ausgewechselt werden.

**Aus Sicherheitsgründen ist dies von einer Servicestelle oder dem autorisierten Fachhändler durchführen zu lassen.**

### 6.4. Wartungsarbeiten am Motor

Siehe beiliegende Gebrauchsanweisung des Motorenherstellers.

#### Service am Motor

Um einen störungsfreien Lauf des Motors zu gewährleisten, sollte Ihr Rasenmäher alle 2-3 Jahre von einer autorisierten Vertragswerkstatt überprüft werden (Ventile einstellen etc.).


## Wartung am Radantrieb

Bild 12  
(außer 40 B und 40 B OHC)


Das Getriebe läuft wartungsfrei in einem geschlossenen Ölbad. Der Radantriebs-Kupplungszug kann bei zu spät einsetzender Kupplung oder rutschender Kupplung nachgestellt werden. Hierzu wird die Kontermutter (Bild 12, Pos. 1) um eine Umdrehung gelöst und die Kontermutter (Bild 12, Pos. 2) unter gleichzeitigem Festhalten der Kupplungszugöse (Bild 12, Pos. 3) nachgestellt. Diesen Vorgang so oft wiederholen, bis die Kupplung nicht mehr rutscht.

### Pflege


Direkt nach dem Mähen lassen sich Schmutz- und Grasreste am leichtesten entfernen. **Zündkerzenstecker ziehen**, das Gerät so kippen, dass es nicht auf der Zündkerzenseite bzw. Vergaserseite liegt. Mit Bürste und Lappen reinigen.

 Der Benzinmäher darf nicht mit fließendem Wasser, insbesondere nicht unter Hochdruck, gereinigt werden.

### Aufbewahrung

 **Achtung! Motor abkühlen lassen, bevor das Gerät in einem geschlossenem Raum abgestellt wird. Den Benzinmäher niemals mit Kraftstoff im Tank in einem Raum abstellen, in dem Benzindämpfe mit offenem Feuer in Berührung kommen oder sich entzünden könnten.**

Das Gerät in einem geschlossenen Raum abstellen. Zur Platzersparung kann das Führungsgestänge zusammengeklappt werden. Dazu den unteren Gelenkspanngriff (Bild 1, Pos. 2) lösen und die Holme seitwärts aus der Arretierung ziehen. Den Holmspanngriff (Bild 1, Pos. 1) in der Knickstelle lösen und das Holmoberteil nach hinten abklappen.

 **Achtung! Beim Zusammenklappen darauf achten, dass die Bowdenzüge nicht geknickt werden!**

### Einlagerungshinweise (Überwinterung)

Bei Motoren, die länger als 30 Tage stillgelegt werden, zuerst den Tank entleeren, restliches Benzin mit fusselfreiem Tuch aufsaugen. Anschließend den Motor laufen lassen, bis er infolge Kraftstoffmangels stehen bleibt.

**Zündkerze herausschrauben, 1 Esslöffel Motoröl in den Zylinder gießen. Durch langsames Ziehen am Startergriff Motor durchdrehen, damit sich das Öl verteilt. Zündkerze wieder einschrauben.**


**Nachdem Schmutz- und Mähgutreste gründlich entfernt sind, empfehlen wir, den Rasenmäher mit Pflegemittel zu reinigen.**


## 7. Behebung von Störungen

### Allgemeines

Störungen treten meistens nur dann auf, wenn das Gerät nicht richtig behandelt, gepflegt und gewartet wurde.

Die nachfolgende Tabelle enthält die am häufigsten vorkommenden Störungen und deren Beseitigung. Bei weiteren Störungen ist die nächste Brill Servicestation aufzusuchen.

 **Achtung! Reparaturen, die Fachkenntnisse erfordern, dürfen nur von einem autorisierten Fachmann durchgeführt werden.**

 **Achtung! Aus Sicherheitsgründen sind nur Original Ersatzteile oder vom Hersteller freigegebene Teile zu verwenden.**

Wir weisen ausdrücklich darauf hin, dass wir nach dem Produkthaftungsgesetz nicht für durch

unsere Geräte hervorgerufene Schäden einzustehen haben, sofern diese durch unsachgemäße Reparatur verursacht oder bei einem Teileaustausch nicht unsere Originalteile oder von uns freigegebene Teile verwendet werden und die Reparatur nicht vom autorisierten Service des Herstellers oder einem autorisiertem Fachmann durchgeführt wird. Entsprechendes gilt für Ergänzungs- und Zubehörteile.

Störung	Mögliche Ursache	Behebung
Abnorme Geräusche, Klappern am Gerät.	Schrauben am Motor, seiner Befestigung oder am Mähergehäuse lose.	Schrauben nachziehen.
Unruhiger Lauf, starkes Vibrieren des Gerätes.	Messerbalken oder Messer beschädigt (Unwucht), Messerbalkenbefestigung an der Motorwelle gelöst.	Schrauben für Messer und Messerbalken nachziehen. Beschädigte Teile von Brill Servicestation auswechseln lassen.
Motor springt nicht an. (Honda GCV-Motor)	Gashebel steht nicht auf Position CHOKE.	Gashebel auf Position CHOKE stellen (siehe Punkt 4, Inbetriebnahme).
Motor springt nicht an. (Briggs & Stratton Quantum Motor)	Gashebel steht nicht auf Position START.	Gashebel auf Position START stellen (siehe Punkt 4, Inbetriebnahme).
Motor springt nicht an.	Zündkerze defekt oder Tank leer.	Zündkerze reinigen bzw. erneuern, Kraftstoff einfüllen.
Motor läuft kurz an, bleibt dann plötzlich mit lautem Knall stehen.	Zylinder, Kolben und Lager der Kurbelwelle festgefressen. Kein Motoröl im Kurbelgehäuse.	Motorüberholung durch Fachwerkstatt erforderlich.
Rasen wird gelb, Schnitt unsauber.	Messer zu stumpf, Schnitthöhe zu niedrig.	Messer wechseln bzw. wenden. Schnitt etwas höher einstellen.
Pfeifendes Geräusch.	Rutschender Keilriemen.	Brill Servicestation aufsuchen.
Radantrieb läuft nicht (außer 40 B und 40 B OHC).	Keilriemen gerissen.	Keilriemen muss ausgetauscht werden. Brill Servicestation aufsuchen.
	Kupplungsseil gedehnt.	Kupplungsseil nachstellen (siehe Punkt 6, Wartung am Radantrieb).

## 1. Notes to the instructions for use

Users are requested to read these instructions for use carefully and observe the contents as well as the enclosed notes on safety precautions. In conjunction with the instructions for use, users should familiarise themselves with the machine, its adjuster controls, its correct operation as well as with the safety precautions.



**Children or other persons, who are unfamiliar with these instructions for use, should never be permitted to operate the lawn mower. Local authority regulations may also require a minimum age for users.**

**Never use the mower when other persons, especially children or domestic animals are in the vicinity.**

You should be aware, that the user of the mower or the owner is liable in case of any accidents to other persons or loss or damage to third party property.

These instructions for use should be kept in a safe location.

## 2. Correct operation

The lawn mower is designed for the cutting of lawns and grass spaces in private-house and hobby gardens, and not for commercial use in public spaces, parks, sports grounds, along the streets and in agriculture and forestry.

Compliance with the instructions for use enclosed by the manufac-

turer is a precondition for the regular use of the machine. The instructions for use also include the operating, servicing and maintenance conditions.



**Caution! Because of the danger of bodily harm, the machine may not be used to trim**

**bushes, hedges and shrubs, nor for the cutting and size-reduction of creeper plants or lawns on roof gardens or in balcony boxes. The machine may also not be used as a chopper for decimation and breaking up of cuttings from trees and hedges as well as for the levelling of uneven ground.**

## 3. Assembly

### 3.1. Check of complete machine assembly

The original packaging includes the following parts:

- Lawn mower machine complete
- Grass collection hopper
- Mulch box (in the grass cuttings collector box)

- Sparking plug spanner
- Instructions for use / warranty card
- Index of service stations

### 3.2. Assembly of the handlebar frame

Figure 1

Unfold the handlebar frame and tighten the transom tightening grip (Fig. 1, Pos. 1).

The handlebar frame should be adjusted to the required height until the latch engages. The right and left lower joint-tensioning grips should then be firmly secured (Fig. 1, Pos. 2).

## 4. Preparing the machine for use

Figure 2



**Caution! The machine is supplied without oil in the crankcase of the motor. Before starting, care should be taken to ensure that the crankcase is filled with SAE 30 oil up to the upper marking on the dipstick. The crankcase holds approximately 0.6 litres (Honda GCV engine approximately 0.55 litres) (Fig. 2).**

The oil level in the crankcase should be checked before each mowing session. To check the oil level, park the machine on a level surface and withdraw the dipstick. The oil level shown on the dipstick **of the Honda motor must be within the ribbing mark and with all other motors between Min (ADD) and Max (FULL) (Fig. 2).**

Normal low octane motor spirit is recommended as fuel.



**Caution! Motor spirit fuel is highly flammable. Ensure that motor spirit fuel is only stored in the containers intended for that. Fuel should only be topped-up outdoors and smoking should not be indulged whilst fuelling.**

Fuel should be topped-up before starting the motor. Whilst the motor is running or the machine is hot, the fuel tank cap should not be removed nor fuel topped-up.

Should fuel have spilled over, no attempt should be made to start the motor. Instead, the machine should be moved away from the area contaminated by the fuel. All attempts to start the motor should be avoided until the spilled fuel has evaporated.

Should it be required to empty the fuel tank, this should be carried out only outdoors. The fuel tank and/or other tank caps and fittings should be replaced upon damage, for safety reasons.

In order to avoid fire hazard, the motor / exhaust and the area around the fuel tank should be kept free of grass cuttings, leaves or leaking grease (oil).

Hand and feet should not come into contact with the internal housing and the grass ejector mechanism when the motor is running.

#### 4.1. Installing the starter cord

Figures 1 and 3


Press down the safety bar (Fig. 3, Pos. 1) to release the motor brake. Pull out the starter handle on the motor and install the starter cord from below in the holder on the rod as per Fig. 1, Pos. 3.

#### 4.2. Setting the cutting height

Figure 4

The cutting height can be altered stagelessly and centrally with the central adjustment screw (Fig. 4, Pos. 1).

The height setting can be read off via the digital display in 5 mm divisions (Fig. 4, Pos. 2).

 **Caution! The cutting height should only be adjusted when the motor has been stopped. The deepest cutting height should be adjusted so that the cutters of the cutting unit do not touch any unevenness in the level of the ground.**

#### 4.3. Adjusting the height of the handlebar frame

The lawn mower is equipped with height adjustable handlebar frame, which can be individually adjusted to the height of the body.

To adjust the height, the joint-tensioning grips (Fig. 1, Pos. 2) should be slackened and the handlebar allowed to engage the latch at the required height.

The two joint-tensioning grips should then again be tightened (Fig. 1, Pos. 2).

#### 4.4. Starting the motor with the pull-cord

Figure 3

Place the lawn mower on a flat part of the lawn.

#### Briggs & Stratton Quantum XTS 50 Motor Honda GCV Motor


When the motor is cold, the accelerator lever should be set to the START and/or CHOKE position respectively. When the motor is warm, the MAX position should be used (Fig. 7, Pos. 2).

The safety stirrup (Fig. 3, Pos. 1) should be pressed down to the handlebar.


The starter grip should be lightly pulled (Fig. 3, Pos. 2) until the starter engages. The motor is started by speedy pulling out the starter grip. The starter grip should be returned gradually to its initial position.

**After starting the motor cold, the accelerator lever should be set from START to MAX.**

Should the cutters become blocked by a foreign body or the motor become overloaded, the safety stirrup should be released, the motor is automatically switched off. The foreign body should be removed if necessary.


 **Caution! When starting the motor, ensure that the cutter is able to turn freely.**


If necessary, the lawn mower can be tipped over sideways so that the cutter faces away from the operator.

 **Caution! The motor should not be left running in enclosed spaces as there is a danger of poisoning from carbon monoxide fumes.**

#### Stopping the motor

The safety bar should be released to stop the motor (Fig. 3, Pos. 1). The cutters can be brought to a standstill within 3 seconds by means of an integrated brake.

 **Caution! The cutters continue to revolve after the motor has been stopped.**

 **Caution! The safety equipment installed in the machine by the manufacturer should not be removed or by-passed, e.g. by binding the clutch lever to the transom, as otherwise danger of injury arises and the motor can no longer be automatically stopped.**

#### 4.5. Electro-start with the Gardena Accu-Pack AP 12 (40 BR V12 and 46 BR V12)

Figures 5 and 6

The Accu AP 12 has not been charged. The Accu should be charged before the first use. The enclosed NL 12 accu charger appliance should be used for this purpose.

Only the Gardena accumulator system V12 Accu-Pack AP 12 should be charged with this charger appliance.

#### Charging the accumulator

Figure 5

The plug should be inserted into the socket (Fig. 5, Pos. 1) and the appliance plug (Fig. 5, Pos. 2) in the connector socket of the Accu-Pack AP 12 (Fig. 5, Pos. 3). The accumulator is being charged then. A charging time of 24 hours will be necessary before the first use.

Make sure to use the correct supply voltage.

**The supply plug will slightly warm up whilst charging.**

**Charging should only take place in a dry space and never in direct sunlight. Care should be taken to ensure that no lightly flammable substances are in the immediate vicinity whilst charging.**

**The Accu-Pack AP 12 should not be left to charge more than 24 hours otherwise the useful lifespan will be shortened.**

When charging is finished and the Accu-Pack AP 12 has been removed from the charger appliance, there is no electric hazard from the exposed appliance plug.

#### 4.5.1. Starting with the electric starter

**Place the lawn mower on a flat part of the lawn.**

The accelerator lever should be set to the START position when the motor is cold, and to MAX when the motor is warm.

The Accu-Pack AP 12 (Fig. 6, Pos. 1) should be inserted. The safety stirrup (Fig. 6, Pos. 2) should be pushed down on the handlebar.

The ignition key (Fig. 6, Pos. 3) should be inserted and turned to the START position. The starter motor should be engaged for a maximum of 5 seconds. The ignition key should be released as soon as the motor fires. The ignition key then returns automatically to the OPERATE running position.

After starting the motor cold, the accelerator lever should be **set to MAX**.

**The Accu-Pack is automatically re-charged whilst the motor is running.**

#### Switching off

The safety stirrup (Fig. 6, Pos. 2) should be released to switch off the motor. An integrated brake will bring the cutters to a standstill within 3 seconds.

The ignition key should be removed to prevent improper use (Fig. 6, Pos. 3).


The Accu-Pack AP 12 should be regularly re-charged by means of the charger appliance.

#### 4.5.2. Storage, care and safe-keeping of the Accu-Pack AP 12


The Accu-Pack AP 12 should please be stored in a dry frost-proof place. Direct sunlight should also be avoided.

Care should be taken to ensure that the contacts of the Accu-Pack AP 12 remain clean. These should be cleaned with a soft dry cloth if dirty. **Never clean them** under running water.

If you do not use the Accu-Pack AP 12 for a longer time period or if you want to store it, then it should, by all means, be fully charged beforehand. A gradual discharge will be experienced during storage. After a longer storage period, the Accu-Pack should always be re-charged before the first use.


 **The operating instructions of the Accu-Pack AP 12 and the NL 12 charger appliance are please to be observed.**


#### Disposal


 **The Accu-Pack AP 12 contains nickel-cadmium cells. The Accu-Pack AP 12 should not be disposed of with the household garbage after the end of its useful lifespan, but should be properly disposed of. It should, by all means,**


**be returned to your dealer or other specialist dealer, who sell the Gardena accu system V12.**

Should the cutters become blocked by a foreign body or the motor become overloaded, the safety stirrup should be released, the motor is automatically switched off. The foreign body should be removed if necessary.

 **Caution! The engine should not be left running in enclosed spaces as there is a danger of poisoning from carbon monoxide fumes.**

 **Caution! When starting the engine, ensure that the cutter is able to turn freely. If necessary, the lawn mower can be tipped over sideways so that the cutter faces away from the operator.**

 **Caution! The safety equipment installed in the machine by the manufacturer should not be removed or by-passed, e.g. by binding the clutch lever to the bar, as otherwise danger of injury arises and the engine can no longer be automatically stopped.**

 **Caution! The cutters continue to revolve after the engine has been stopped.**

**Preparing the rear wheel tractor drive for operation (except 40 B and 40 B OHC)**  
Figure 7

In order to engage the wheel tractor drive, the wheel tractor drive clutch lever (Fig. 7, Pos. 1) is to be pulled up to the handlebar.

The wheel tractor drive is disengaged by releasing the wheel tractor drive clutch lever (Fig. 7, Pos. 1).

## 5. Instructions for correct mowing

### 5.1. General information on lawn care

For reasons of safety, the cutting height should only be set with the motor switched off and the sparking plug connector detached.

#### This is to obtain a clean cutting pattern

When mowing and mulching, it is recommended to mow as far as possible in straight lines. The lines should be made to overlap by a few centimetres to avoid strips forming.

Care should be taken to ensure, that mowing is undertaken with sharp cutters in good order, so that the grasses are not frayed and the lawn does not become tawny.

### 5.2. Mowing and mulching

Mowing should be undertaken weekly as far as possible to obtain a well trimmed lawn.

Regular cutting causes growth to develop in the lower half of the grass blades. This will make the lawn more resistant.

The lawn should be cut in spring-time for the first time, as soon as the grass begins to grow and the lawn can be walked upon.

Should the grass have been allowed to become too long, the lawn should not be cut to the desired height at once. The grass will thereby lose too much substance. The lawn should first be mown with a high setting of the cutting height in one direction and then mown again across at ninety degrees down to the required height.

It is recommended to mulch the lawn in summer to maintain a well-cared lawn and as protection against drying out. During mulching operations, the lawn is mown and the cuttings are then whirled around in the lawn mower so that

they fall back equally spread over the lawn. The cuttings are thus returned to the lawn as a form of own natural fertiliser. No cuttings are then left to dispose of.

### 5.3. Installing the mulch box

Figure 8

Your lawn mower can be converted in a flash to a perfect mulch mower with the mulch box supplied in the cuttings collector box. The grass cuttings collector box should be removed and the ejector channel closed by taking hold of the grip on the mulch box (arrow pointing upwards) and then pushed right in until fully engaged at the stop. The plastic edging on the right hand side is then locked into the grass cuttings collector box carrier. The lock can be released to remove the mulch box by pressing down with the hand on the plastic edging. The mulch box can then be removed by means of the grip.

Best mulch results can be obtained by a regular cutting of the lawn, once or twice each week depending on the growth phase of the lawn.

Best mulch results can also be obtained when the grass is not higher than 100 mm and then cut back not lower than 1/3rd if its overall height.

In order that the lawn mulch can rot, mowing and mulching operations should be carried as far as possible on a dry lawn. An ideal recycling process is thereby obtained.

The lawn mower housing should be cleaned after every mulching operation.

It is not recommended to mulch when the lawn is strongly affected with moss growth and/or when the grass is matted, respectively. The grass mulch can then not be returned to the grass roots as it remains lying on the matted layer.

A removal of moss growth and matted grass is then necessary by frequently ventilating the lawn.

Mowing should be undertaken only with sharp cutters in good order so that the grass blades are not frayed and the lawn does not become tawny. In order to obtain a tidy cutting image, the machine should be guided in lines, which are as straight as possible, at an appropriate speed. The lines should be made to overlap by a few centimetres to avoid strip forming.

#### Note:

**On slopes, the cutting line should be across the incline. If the machine begins to slide, this can be compensated for by aiming the mower slightly uphill across the cutting direction. Do not mow on extremely steep slopes. Extreme care should be taken when changing direction on slopes.**

**The underside of the mower housing should be cleaned regularly. Caked grass cuttings are to be removed. The caked residue of grass cuttings make starting difficult, reduce the cutting quality and hinder the ejection of the grass cuttings.**

### 5.4. Mowing with the grass collection hopper mounted

Figures 9 and 10

As soon as grass cuttings remain lying on the lawn whilst mowing, then the grass collection hopper is to be emptied.



**Caution! The motor should be stopped and the cutters permitted to come to a standstill before the grass collection hopper is removed.**

To remove the grass collection hopper, the security flap (Fig. 9, Pos. 1) on the machine should be raised with one hand. The grass collection hopper should be removed with the other hand by means of the carrier handle (Fig. 9, Pos. 2).



When the security flap is released, it falls back automatically to the closed position and blocks the grass cuttings ejection aperture.

Should grass cuttings residue become trapped in the grass cuttings ejection aperture, then it is recommended for an easier start-up of the motor to pull back the machine by about 1 metre, so that the grass cuttings can fall to the ground.



**Caution! Grass cuttings residue in the mower housing should not be removed by hand or with the feet but with suitable accessories, such as a brush or hand broom.**

The grass collection hopper is equipped with a flap. The removed

grass collection hopper should be held with one hand by means of the carrier handle and the locking lever should be opened with the other (Fig. 10, Pos. 1).

**Note:**

To ensure a good filling result, the grass collection hopper and especially the air grill should be cleaned after use.

**Hanging the grass collection hopper into its position**



**Caution! The grass collection hopper should only be hung into its position with the motor stopped and the cutters at a standstill.**

The security flap on the machine should be raised with one hand. The grass collection hopper should be held with the other hand by means of the carrier handle and hung into the locking device.

**Note:**

**The grass collection hopper is correctly seated when the security flap lies snugly on the grass collection hopper.**

**Mowing without the grass collection hopper and the mulch box**

The security flap is fitted in such a manner that it is also possible to mow without the grass collection hopper and the mulch box mounted. The grass cuttings will then be laid down below the security flap on the lawn.

## 6. Maintenance, care and storage

### 6.1. Maintenance

Maintenance includes tasks which will keep the machine in perfect operational order. Accidents and operational interruptions can be avoided by making regular checks (for the firm seating of all screwed connections, cracks and damage) and by the replacement of damaged or worn parts.

**For safety reason, repairs should only be carried out by an authorised service station.**

**A list of service stations is enclosed with the machine.**



**Caution! The sparking plug connector should always be detached before working and carrying out verifications and maintenance on the machine. Injury hazard!**

**Because of danger of injury and damage to persons and property: The machine should not be cleaned under running water and in particular not under high pressure water jets.**

**The machine should be stored in a dry and frost-proof location, which should not be accessible to children.**

**The machine should not be tipped over on the sparking plug and/or carburettor side respectively.**

### 6.2. Changing the cutters

Figure 11

Only use original recommended replacement cutter parts, otherwise correct functioning and safety can, under certain circumstances no longer be warranted.

**Never use spare parts and accessories which are not intended by the manufacturer.**

**Notice:**

**The cutters are fitted with two blade faces. When one face is blunt, the cutter can be turned.**

**Cutters with chipped cutting faces should be changed immediately (unbalanced running).**

**The cutters should not be re-sharpened (unbalanced running).**

**The cutters should be turned or replaced always in pairs.**

**When the cutters are replaced, the new screws provided with the replacement cutters should always be employed.**

1. **The sparking plug connector should be detached.**
2. Both attachment nuts should be slackened by holding the screw-head against the turn (Fig. 11).
3. The cutters should be turned or a new cutter set replaced and firmly screwed (to a 25 Nm torque).

When reassembling, the toothed washers should be below the nuts and the nuts screwed up proud to the cutter beam (Fig. 11).

### 6.3. Changing the cutter bar

Damaged cutter bars should be replaced because of the unbalanced running connected with that.

**For reasons of safety, this work should be carried out by a service station or specialist dealer authorised by the manufacturer.**

## 6.4. Service and maintenance routines on the motor

See the enclosed operating instructions of the motor manufacturer.

### Servicing the motor

In order to ensure a trouble-free running of the motor, the lawn mower should be serviced by an authorised distributorship workshop every 2 - 3 years (re-set valves etc.)

### Maintenance of the wheel tractor drive

Figure 12  
(except 40 B and 40 B OHC)

The gear runs maintenance- and service-free in an enclosed oil sump. The wheel tractor drive can be adjusted in case of late engagement of the clutch or slipping clutch. To effect such an adjustment, the locknut (Fig. 12, Pos. 1) is slackened by one complete turn and the locknut (Fig. 12, Pos. 2) is adjusted whilst holding the clutch cable eyelet bolt (Fig. 12, Pos. 3). This procedure should be repeated as often as necessary until the clutch no longer slips.

### Care

Contaminating dirt and grass cuttings residue are most easily removed immediately after mowing. **The sparking plug connector should be detached** and the machined tipped over to the side opposite the sparking plug and/over carburettor side. The machine can then be cleaned by brush and wiper cloth.



**The gasoline driven mower should not be cleaned with running water and, in particular not with a water pressure jet cleaner.**

### Storage



**Caution! The motor should be allowed to cool down before storing the machine in enclosed spaces. The gasoline driven mower should never be stored with motor spirit in the fuel tank within a room, in which motor spirit fumes might come into contact with naked flames or might catch fire.**

The machine should be stored in an enclosed space. To save space, the handlebar frame can be folded up. For this purpose, the lower joint-tensioning grip (Fig. 1, Pos. 2)

should be slackened and the bars drawn out of the latches sideways. The transom tightening grip (Fig. 1, Pos. 1) should be slackened at the folding point and the upper part of the transom folded down to the rear.



**Caution! When folding up, care should be taken to ensure that the Bowden cables are not buckled.**

### Storage hints (over the Winter months)

In cases of motors which are not used for more than 30 days, first the fuel tank should be emptied and any residual motor spirit soaked up with a non-fluffy cloth. The motor should then be started and run until it dies for lack of fuel.

**The sparking plug should be unscrewed and removed. 1 tablespoon of motor oil should be trickled into the cylinder. The motor should then be turned by slowly pulling on the starter handle in order to distribute the motor oil. The sparking plug can then be replaced.**

**After dirt and grass cuttings residue has been thoroughly removed, we recommend cleaning the lawn mower with a preservative agent.**

## 7. Remedies for malfunctioning

### General

Malfunctioning mostly only occurs when the machine is not treated properly, maintained or serviced.

The following table includes the most likely malfunctions to occur and their remedying.

In cases of further disruptions, the assistance of the nearest Brill Service Station should be obtained.



**Caution! Repairs that require technical knowledge should only be carried out by an authorised specialist dealer.**




**Caution! For safety reasons, only original spare parts of the manufacturer are to be used or those approved by the manufacturer.**

We would draw attention to the fact that, under the product liability legislation, we are not liable for loss or damage caused by our products when such are caused by improper repairs or when during an exchange of parts such parts are used which are not manufactured by or approved by ourselves, and the repairs are not carried out by an authorised service station of the manufacturer or an authorised specialist dealer. The same restrictions also apply for supplementary and accessory parts.

Malfunction	Possible Cause	Remedy
Abnormal noises, clattering in the machine.	Loose screws on the motor, its fixing pieces or the mower housing.	Tighten all screws.
Unsteady running, strong vibration of the machine.	Damage to the cutter bar or cutter (unbalanced running), cutter bar holder on the motor drive shaft loose.	Tighten the cutter and cutter bar fixture screws. Have damaged parts replaced by the Brill service station.
Motor fails to start. (Honda GCV Motor)	Accelerator lever is not in the CHOKE position.	The accelerator lever should be set to the CHOKE position (see section 4, Preparing the machine for use).
Motor fails to start. (Briggs & Stratton Quantum Motor)	Accelerator lever is not in the START position.	The accelerator lever should be set to the START position (see section 4, Preparing the machine for use).
Motor fails to start.	Sparking plug defective or fuel tank empty.	Clean the sparking plug and/or fill fuel tank respectively.
Motor fires and commences running for a short time. Then it suddenly stops with a loud explosion.	The cylinder, piston and bearing of the crankshaft have seized up. No motor oil in the crankcase.	Workshop overhaul of the motor necessary by the authorised specialist dealer.
The grass is tawny. Irregular cut.	Cutter too blunt. Cutting height set too low.	Change and/or turn cutter, respectively. Set the cutting height a little higher.
Whistling noise.	Slipping drive belt.	Obtain assistance from a Brill Service Station.
Wheel tractor drive fails to function (except 40 B and 40 B OHC).	Drive belt broken.	The drive belt is to be replaced. Obtain assistance from a Brill Service Station.
	Clutch cable stretched.	Readjust the clutch cable (see section 6, Maintenance of the wheel tractor drive).

## F 1. Conseils concernant les instructions d'utilisation

Veillez lire attentivement ces instructions d'utilisation et respecter leurs conseils ainsi que les conseils de sécurité annexés. Familiarisez-vous, à l'aide des instructions d'utilisation avec l'appareil, ses pièces de commande et son emploi conforme ainsi qu'avec les conseils de sécurité.

 **N'autorisez jamais des enfants ou d'autres personnes ne connaissant pas ces instructions d'utilisation à se servir de la tondeuse à gazon. Des réglementations locales peuvent déterminer l'âge minimum de l'utilisateur.**

**Ne vous servez jamais de la tondeuse à gazon lorsque des per-**

**sonnes, en particulier des enfants, ou des animaux sont à proximité.**

**Tenez compte du fait que le conducteur de la machine ou l'utilisateur sont responsables d'accidents survenus avec d'autres personnes ou à leur propriété.**


**Veillez conserver soigneusement ces instructions d'utilisation.**

## 2. Utilisation conforme

La tondeuse à gazon est destinée à la coupe de surfaces de gazon ou d'herbe dans des jardins privés ou des jardins d'agrément et non pas à des fins professionnelles, dans des jardins publics, des parcs, des terrains de sport, des rues et dans l'agriculture ou l'économie forestière.

L'observation des instructions d'utilisation jointes par le produc-

teur est la condition primordiale d'une utilisation conforme de l'appareil. Ces instructions d'utilisation contiennent également les conditions de service, de maintenance et de réparation.

 **Attention ! En raison des risques pour l'atteinte physique, la tondeuse ne peut pas être utilisée pour l'écourtage de buis-**

**sons, de haies et d'arbustes, pour la coupe et la taille de plantes rampantes ou de gazon plantés sur des toits ou dans des jardinières de balcon.**

**En outre, la tondeuse ne peut pas être utilisée comme hachoir destiné à fragmenter des arbres ou des parties de haies de même que pour aplanir des irrégularités de terrain.**

## 3. Montage

### 3.1. Contrôle d'intégralité

Le carton d'emballage contient les pièces suivantes :

- tondeuse complète
- panier de collecte de l'herbe
- un box de mulch (dans le panier de collecte de l'herbe)

- clé à bougie
- instructions d'utilisation / carte de garantie
- liste des offices de service


### 3.2. Montage de la tige de guidage

Illustration 1

Déployer la tige de guidage et visser la poignée de tension du longeron (illustration 1, position 1). Verrouiller la tige de guidage à la hauteur souhaitée et bien visser les poignées de tension articulées à droite et à gauche (illustration 1, position 2).

## 4. Mise en service

Illustration 2


 **Attention ! Le moteur est livré sans huile dans le carter de manivelle. Pour cette raison, il est absolument nécessaire de remplir le carter de manivelle d'huile pour moteur SAE 30 jusqu'à la marque supérieure indiquée sur la jauge de niveau d'huile.**

La quantité à remplir est d'environ 0,6 litre (moteur Honda GCV environ 0,55 litre) (illustration 2).

Vérifier le niveau d'huile dans le moteur avant chaque procédure de tonte. Pour cela mettez la tondeuse à l'horizontale et retirez la jauge de niveau d'huile. Le niveau d'huile doit se situer, pour le moteur Honda, à l'intérieur du rainurage,

et pour tous les autres moteurs entre Min (ADD) et Max (FULL) (illustration 2).

Il est recommandé d'utiliser comme carburant de l'essence ordinaire.

 **Attention ! L'essence est extrêmement inflammable. Ne conservez l'essence que dans les récipients prévus à cet effet.**

Ne remplissez le réservoir qu'en plein air et ne fumez pas durant la procédure de remplissage.

Versez l'essence avant la mise en marche du moteur. N'ouvrez pas le couvercle du réservoir et ne versez pas d'essence pendant que le moteur tourne ou lorsque la tondeuse est chaude.

Au cas où de l'essence aurait débordé, n'essayez pas de mettre le moteur en marche. En revanche, nettoyez la surface de la tondeuse souillée d'essence. Veuillez éviter toute tentative d'allumage jusqu'à ce que les vapeurs d'essence se soient volatilisées.

Au cas où le réservoir de carburant devrait être vidé, effectuez ce travail en plein air. Il faut, pour des raisons de sécurité, remplacer les fermetures du réservoir d'essence et autres fermetures de réservoir, en cas d'endommagement.

Afin d'éviter les risques d'incendie, veuillez libérer le moteur, le pot d'échappement et la zone du réservoir de carburant d'herbe, de feuilles et d'écoulements de graisse (huile).

Tenir les mains et les pieds éloignés de la boîte intérieure et des projections d'herbe quand le moteur est en marche.

#### 4.1. Suspension du câble de démarrage

Illustration 1 et illustration 3


Pousser l'étrier de sécurité (illustration 3, position 1) afin de desserrer le frein moteur. Enlever la poignée du démarreur au moteur et suspendre le câble de démarrage dans la fixation à la tige conformément à l'illustration 1, position 3, d'en bas.

#### 4.2. Réglage de la hauteur de coupe

Illustration 4

La hauteur de coupe est réglable sans intervalles et centralement à l'aide d'un bouton tournant central (illustration 4, position 1). La hauteur de coupe réglée peut

être lue par graduations de 5 mm sur l'indicateur numérique (illustration 4, position 2).

 **Attention ! Ne réglez la hauteur de coupe qu'à l'arrêt du moteur. Réglez la hauteur minimale de coupe de façon à ce que les couteaux de l'outil tranchant ne touchent pas le sol lors d'irrégularités de terrain.**

#### 4.3. Réglage de hauteur de la tige de guidage

Votre tondeuse à gazon est pourvue d'une tige de guidage réglable en hauteur que vous pouvez adapter individuellement à votre taille.

Pour régler la hauteur, desserrez les poignées de tension articulées (illustration 1, position 2) et emboîtez le longeron de guidage à la hauteur souhaitée.

Ensuite, revissez les deux poignées de tension articulées (illustration 1, position 2).

#### 4.4. Mettez en marche avec le câble de démarrage

Illustration 3

Installez la tondeuse à un emplacement de gazon bien plat.

[Moteur Briggs & Stratton Quantum XTS 50](#)  
[Moteur GCV Honda](#)


Lorsque le moteur est froid, mettez le levier d'accélération en position START respectivement CHOKE. Lorsque le moteur est chaud, en position MAX (illustration 7, position 2).


Abaissez l'étrier de sécurité (illustration 3, position 1) vers le longeron de guidage.

Tirer légèrement la poignée du démarreur (illustration 3, position 2) jusqu'à ce que le démarreur prenne. Faire ensuite démarrer le moteur en enlevant rapidement la poignée du démarreur. Ramener ensuite lentement la poignée du démarreur.

Faire passer le levier d'accélération de la position START à la position MAX après le démarrage à froid.


Si l'outil tranchant est bloqué par un corps étranger ou si le moteur est surchargé, desserrez l'étrier de sécurité, le moteur s'arrête automatiquement. Si nécessaire, enlevez le corps étranger.


 **Attention ! Veiller à ce que le couteau se meuve librement lors de la mise en marche. Si nécessaire, n'incliner la tondeuse que de telle façon que l'outil de travail soit dans la direction opposée à l'utilisateur.**

 **Attention ! Ne pas laisser tourner le moteur dans des pièces fermées. Danger d'intoxication en raison du dégagement d'oxyde de carbone !**

#### Arrêt

Pour arrêter le moteur, desserrer l'étrier de sécurité (illustration 3, position 1). Grâce à l'installation d'un frein intégré, l'outil tranchant s'arrête en l'espace de 3 secondes.

 **Attention ! L'outil tranchant continue à tourner à vide !**

 **Attention ! Les dispositifs de sécurité installés sur la tondeuse par le producteur ne doivent pas être enlevés ou pontés, par exemple par la fixation de l'étrier de commande au longeron, sinon il existe un risque de blessure ; de plus, l'appareil ne s'arrête pas automatiquement.**

#### 4.5. Démarrage électrique avec le paquet d'accumulateur Gardena AP 12

(40 BR V12 et 46 BR V12)

Illustration 5 et illustration 6

L'accumulateur AP 12 n'est pas chargé. Vous devez donc charger l'accumulateur avant la première mise en service. Utilisez à cet effet l'appareil de chargement NL 12 ci-joint.

Il ne faut charger avec cet appareil de chargement que le système d'accumulateur V12 paquet d'accumulateur AP 12.

## Chargement de l'accumulateur

Illustration 5

Ficher la prise au secteur dans la prise (illustration 5, position 1) et la fiche de l'appareil (illustration 5, position 2) dans la douille de raccordement du paquet d'accumulateur AP 12 (illustration 5, position 3). L'accumulateur est chargé. Un temps de chargement de 24 heures est nécessaire avant la première mise en service.

Veiller à ce que la tension de réseau soit correcte.

**La fiche du réseau chauffe légèrement pendant le procédé de chargement. Ne charger que dans des pièces sèches et jamais au soleil direct. Veiller à ce qu'il n'y ait pas de substances facilement inflammables dans l'entourage direct.**

**Ne pas laisser le paquet d'accumulateur AP 12 plus de 24 heures à l'appareil de chargement, sinon la durée de vie du paquet d'accumulateur diminue.**

Si le procédé de chargement est terminé et si vous avez enlevé le paquet d'accumulateur AP 12 de l'appareil de chargement, la fiche de l'appareil qui est délogée n'entraîne aucun risque électrique.

### 4.5.1. Démarrage avec le démarrage électrique

**Placer la tondeuse à gazon à un endroit à surface plane du gazon.**

Mettre le levier d'accélération à la position START quand le moteur est froid et à la position MAX quand le moteur est chaud.

Placer le paquet d'accumulateur AP 12 (illustration 6, position 1). Pousser l'étrier de sécurité (illustration 6, position 2) vers le longeron de guidage vers le bas.

Insérer la clé de contact (illustration 6, position 3) et faire tourner jusqu'à la position START. Actionner le démarreur pendant 5 secondes au maximum. Dès que le moteur a démarré, relâcher la clé de contact. Elle se met automatiquement en position SERVICE.

Faire passer le levier d'accélération à la position MAX après le démarrage à froid.

Le paquet d'accumulateur est automatiquement rechargé pendant le service.

### Arrêt

Relâcher l'étrier de sécurité (illustration 6, position 2) pour arrêter le moteur. L'outil tranchant s'arrête en l'espace de 3 secondes par un frein intégré.

Retirer la clé de contact pour éviter toute utilisation inadéquate (illustration 6, position 3).


Recharger régulièrement le paquet d'accumulateur avec l'appareil de chargement.

### 4.5.2. Stockage, entretien et entreposage du paquet d'accumulateur AP 12


Stocker le paquet d'accumulateur AP 12 à un endroit sec et à l'abri de la gelée. Éviter tout ensoleillement direct.

Veiller à ce que les contacts du paquet d'accumulateur soient toujours propres et les nettoyer en cas d'encrassements avec un linge doux et sec, **jamais sous l'eau courante.**

Il faut absolument charger le paquet d'accumulateur AP 12 auparavant, si vous ne l'utilisez pas pendant un temps assez long ou si vous voulez le stocker. Un déchargement spontané graduel se produit pendant le stockage. Il faut absolument charger le paquet d'accumulateur avant la première utilisation après un stockage prolongé.


 **Veillez respecter les instructions de service du paquet d'accumulateur AP 12 et de l'appareil de chargement NL 12.**


### Élimination des déchets


 **Ce paquet d'accumulateur AP 12 contient des éléments de nickel/cadmium. Il ne faut pas**

**le mettre dans les ordures ménagères normales mais l'éliminer de manière appropriée. Vous devez absolument le rendre à votre commerçant spécialisé ou à un autre commerçant qui vend le système d'accumulateur V12 de Gardena.**

Si l'outil tranchant est bloqué par un corps étranger ou si le moteur est surchargé, relâcher l'étrier de sécurité, le moteur s'arrête automatiquement. Éliminer le corps étranger le cas échéant.

 **Attention ! Ne pas laisser tourner le moteur dans des pièces fermées. Danger d'intoxication en raison du dégagement d'oxyde de carbone.**

 **Attention ! Veiller à ce que le couteau puisse marcher librement au démarrage. Ne l'incliner le cas échéant que de telle manière que l'outil de travail soit dans la direction opposée à l'utilisateur.**

 **Attention ! Les dispositifs de sécurité installés sur la tondeuse par le producteur ne doivent pas être enlevés ou pontés, par exemple par la fixation de l'étrier de commande au longeron, sinon il existe un risque de blessure ; de plus, l'appareil ne s'arrête pas automatiquement.**

 **Attention : L'outil tranchant continue à tourner à vide !**

### Mise en service de la traction arrière

**(40 B et 40 B OHC excepté)**

Illustration 7

Pour mettre en circuit la traction par roues, remonter l'étrier d'embrayage de la traction par roues (illustration 7, position 1) vers le longeron de guidage.

Lorsque l'étrier d'embrayage de la traction par roues est relâché (illustration 7, position 1), la traction par roues est mise hors de circuit.

## 5. Conseils pour bien tondre

### 5.1. Généralités sur l'entretien du gazon

Le réglage de la hauteur de coupe ne doit, pour des raisons de sécurité, n'être effectué que lorsque le moteur est hors circuit et lorsque la clé à bougie est enlevée.

### Obtention d'une image de coupe propre

Pour obtenir une coupe propre, il faut guider la tondeuse à une vitesse appropriée et en lignes aussi droites que possible lorsque l'on tond **et l'on paille**. Les lignes doivent toujours se chevaucher de quelques centimètres afin d'éviter que des traces non coupées ne subsistent.

Il faut veiller à couper avec des couteaux aiguisés et parfaits pour éviter que les tiges d'herbe ne s'effilochent et que le gazon ne devienne jaune.

### 5.2. La tonte du gazon et la paille

Pour obtenir un gazon soigné, nous vous recommandons de tondre si possible une fois par semaine. Lorsque l'on coupe fréquemment, la croissance a lieu à la partie inférieure de la tige d'herbe, ce qui la rend plus résistante.

Il faut couper le gazon pour la première fois au printemps dès que l'herbe commence à pousser et que le gazon est accessible.

Si l'herbe est devenue trop longue, il ne faut pas couper le gazon pour le raccourcir en une seule fois à la hauteur de coupe requise. Il perd de ce fait trop de substance. Il faut tondre d'abord dans une seule direction avec un réglage élevé de la hauteur de coupe et tondre ensuite en travers à la hauteur de coupe requise.

Pour conserver un gazon soigné et en tant que protection contre le dessèchement il est recommandé de pailler en été. Le gazon est tondu lors de la paille **et la** coupe du gazon est tourbillonnée dans

l'appareil de telle sorte qu'elle tombe sur le sol avec une répartition uniforme. Le produit de la coupe est ramené au gazon en tant qu'engrais propre par la voie naturelle. **Aucune** coupe de gazon en tant que déchet n'est engendrée.

### 5.3. Utilisation du box de mulch

Illustration 8

Avec le box de mulch livré dans le panier de collecte de l'herbe, **votre tondeuse** devient en tournemain une tondeuse à gazon parfaite. Enlever le panier de collecte de l'herbe et fermer le canal de projection en saisissant le box à la poignée (flèche vers le haut) et l'introduire en poussant jusqu'à la butée. L'arête en matière plastique qui est en saillie sur le côté droit est bloquée par la suspension du panier de collecte de l'herbe. Il faut, pour enlever le box de mulch, pousser avec la main sur l'arête en matière plastique et desserrer ainsi le dispositif d'arrêt. Retirer le box de mulch à la poignée.

On obtient les meilleurs résultats de mulch en coupant le gazon régulièrement, une à deux fois par semaine, selon la phase de croissance du gazon.

On obtient également les meilleurs résultats de mulch au cas où la hauteur du gazon ne dépasse pas 100 mm et où vous le raccourcissez au maximum du tiers de sa hauteur totale.

Pour que le mulch de gazon puisse pourrir, il faut tondre et pailler quand le gazon est aussi sec que possible, ce qui garantit ainsi une circulation de retour idéale.

Il faut nettoyer le carter de la tondeuse après chaque utilisation.

Il n'est pas recommandé de pailler au cas où le gazon présente un envahissement important de mousse ou s'il est feutré. Le mulch de gazon ne peut pas être ramené à la couche herbeuse étant donné qu'il est arrêté sur la couche de

feutre. Il faut enlever la mousse et le feutre régulièrement en aérant le gazon plusieurs fois.

Il faut veiller à couper avec des couteaux aiguisés et parfaits pour éviter que les tiges d'herbe ne s'effilochent et que le gazon ne devienne jaune.

Pour obtenir une coupe propre, guider la tondeuse à une vitesse appropriée et en lignes aussi droites que possible. Les lignes doivent toujours se chevaucher de quelques centimètres afin d'éviter que des traces non coupées ne subsistent.

### Conseil :


**Sur les pentes, la ligne de tondage doit être perpendiculaire à la pente. On peut éviter que la tondeuse ne glisse en la maintenant un peu inclinée vers le haut. Ne tondez pas sur des pentes trop fortes et soyez particulièrement prudent lorsque vous changez de direction sur la pente.**

**Nettoyez régulièrement la partie inférieure du boîtier de la tondeuse. Enlevez les reliquats d'herbe, car ceux-ci rendent le processus de démarrage plus difficile, ils altèrent la qualité de la coupe et la projection de l'herbe.**

### 5.4. Tondage avec panier de collecte de l'herbe

Illustration 9 et illustration 10

Dès que, lors du processus de tondage, des reliquats d'herbe restent sur le gazon, vider le panier de collecte de l'herbe.

 **Attention ! Avant de retirer le panier de collecte de l'herbe, arrêter le moteur et attendre l'arrêt complet de l'outil tranchant.**

Pour retirer le panier de collecte de l'herbe, lever d'une main le volet de protection (illustration 9, position 1) de la tondeuse. De l'autre main, retirer le panier de

collecte de l'herbe par la poignée de manutention (illustration 9, position 2).

Une fois le volet de protection relâché, celui-ci se rabat automatiquement et obstrue l'ouverture de projection.

Si des reliquats d'herbe subsistent à l'ouverture de projection, il est opportun, afin de faciliter la mise en marche de la tondeuse, de la retirer d'environ 1 m pour que les restes d'herbe puissent tomber.



**Attention ! Ne pas retirer les reliquats d'herbe coupée se trouvant dans le boîtier de la tondeuse à la main ou avec les pieds, mais les retirer avec des moyens appropriés tels que brosse ou balayette.**

Le panier de collecte de l'herbe est relevable. Pour le vider, maintenir le panier de collecte retiré d'une main par la poignée de manutention, de l'autre, ouvrir le levier de fermeture (illustration 10, position 1).

**Conseil :**

Afin d'assurer un bon résultat de remplissage, nettoyer le panier de collecte, en particulier la grille d'aération, après l'utilisation.

**Accrochage du panier de collecte de l'herbe**



**Attention ! N'accrocher le panier de collecte que lorsque le moteur est arrêté et après arrêt complet de l'outil tranchant.**

Soulever d'une main le volet de protection de la tondeuse. De l'autre main, tenir le panier de collecte de l'herbe par la poignée de manutention et l'accrocher dans le dispositif d'arrêt.

**Conseil :**

**Lors d'un accrochage conforme, le volet de protection adhère exactement au panier de collecte de l'herbe.**

**Tondage sans panier de collecte de l'herbe et sans box de mulch**

Le volet de protection est conçu de façon à ce que le processus de tondage puisse en principe s'effectuer également à volet de protection fermé sans panier de collecte de l'herbe **et sans box de mulch**. L'herbe coupée est alors déposée sur le gazon en dessous du volet de protection.

## 6. Maintenance, entretien et entreposage

### 6.1. Maintenance

La maintenance comprend des travaux destinés à maintenir la tondeuse dans un état d'utilisation irréprochable. Grâce à des examens réguliers (bon serrage des raccords vissés, fissures, endommagements) et au remplacement de pièces défectueuses ou usées, des accidents et des pannes de tondeuse peuvent être prévenus.

**Les réparations ne doivent être effectuées que par un spécialiste autorisé. Une liste des offices de service est jointe à la tondeuse.**



**Attention ! Avant tous travaux, contrôles et réparations de la tondeuse, retirer toujours la cosse de bougie d'allumage. Risque de blessure !**

**En raison des risques de dommages physiques et matériels : ne pas nettoyer la tondeuse à l'eau courante, et surtout pas sous une haute pression !**

**Entreposer la tondeuse à un endroit sec et à l'abri de la gelée. Le lieu d'entreposage est à tenir hors de portée des enfants.**

**Ne pas renverser la tondeuse sur le côté de la bougie ou du carburateur.**

### 6.2. Remplacement des couteaux

Illustration 11

Veillez n'utiliser exclusivement que les couteaux de remplacement originaux prévus par le fabricant car le fonctionnement et la sécurité ne sont sinon, le cas échéant, pas garantis.

**Veillez ne jamais utiliser les pièces de rechange et les accessoires qui ne sont pas prévus par le fabricant.**

**Remarque :**

**les couteaux présentent deux arêtes de coupe. On peut faire tourner le couteau après l'émoussement d'une arête de coupe.**

**Il faut immédiatement remplacer les couteaux ayant des arêtes ébréchées (balourd).**

**Ne pas réaffûter les couteaux (balourd) et toujours faire tourner les couteaux par paire ou les remplacer.**

**Il faut toujours utiliser les nouveaux vissages joints aux couteaux de remplacement lorsque l'on remplace les couteaux !**

1. **Retirer la cosse de bougie d'allumage !**
2. Desserrer les deux écrous de fixation en maintenant les vis respectives (illustration 11).
3. Tourner les couteaux, respectivement utiliser le jeu complet de nouveaux couteaux et visser à bloc (couple de démarrage : 25 Nm).

Veiller, lors du montage, à ce que les disques dentés se placent sous les écrous et à ce que les écrous se situent en haut, à la barre de coupe (illustration 11).



### 6.3. Remplacement de la barre de coupe

Il faut remplacer les barres de coupe endommagées en raison du balourd qui y est lié.

**Il faut, pour des raisons de sécurité, le faire faire par un point de service après-vente autorisé par le fabricant ou par un commerçant spécialisé autorisé par le fabricant.**

### 6.4. Travaux de maintenance effectués sur le moteur

Voir les instructions de service ci-jointe du constructeur du moteur.

#### Service effectué au moteur

Afin de garantir un bon fonctionnement du moteur, votre tondeuse devrait être contrôlée tous les 2 à 3 ans par un atelier concessionnaire agréé (règlement des soupapes, etc.).

#### Maintenance de la traction par roues

Illustration 12  
(40 B et 40 B OHC excepté)

Le mécanisme tourne sans maintenance dans un bain d'huile hermétique. Le train d'embrayage de la traction par roues peut être réglé après coup en cas d'embrayage retardé ou d'embrayage patinant. A cette fin, le contre-écrou (illustration 12, position 1) est desserré

d'un tour, et le contre-écrou (illustration 12, position 2) est réglé tout en maintenant l'anneau du train d'embrayage (illustration 12, position 3). Répéter cette opération jusqu'à ce que l'embrayage ne patine plus et fonctionne impeccablement.

#### Entretien

C'est immédiatement après le tonnage que les restes de saletés ou d'herbe s'enlèvent le plus facilement. **Retirer la cosse de bougie d'allumage** et incliner la tondeuse de telle sorte qu'elle ne se trouve pas du côté de la bougie ou du carburateur. Nettoyer avec une brosse et un chiffon.



**Ne pas nettoyer la tondeuse avec de l'eau courante, en particulier pas sous haute pression.**

#### Conservation



**Attention ! Laisser refroidir le moteur avant d'entreposer la tondeuse dans des endroits fermés.**

**Entreposez jamais la tondeuse à essence avec de l'essence dans le réservoir dans un endroit dans lequel des vapeurs d'essence pourraient éventuellement entrer en contact avec un feu ouvert ou des étincelles.**

Déposer la tondeuse dans un endroit fermé. Afin d'économiser de

la place, la tige de guidage peut être repliée. A cette fin, desserrer la poignée de tension articulée inférieure (illustration 1, position 2) et tirer les longerons du dispositif d'arrêt sur le côté. Desserrer la poignée de tension du longeron (illustration 1, position 1) au point d'inflexion et rabattre la partie supérieure du longeron vers l'arrière.



**Attention ! Veiller lors du repliage à ce que les câbles Bowden ne soient pas pliés !**

#### Conseils d'entreposage (Hivernage)

Pour les moteurs arrêtés pendant plus de 30 jours, vider d'abord le réservoir, aspirer l'essence résiduelle à l'aide d'un tissu non pelucheux. Ensuite, faire tourner le moteur jusqu'à ce qu'il s'arrête par manque de carburant.

**Dévisser la bougie d'allumage, verser 1 cuillerée à soupe d'huile pour moteur dans le cylindre. Emballer le moteur en tirant lentement sur la poignée du démarreur afin que l'huile se répartisse. Revisser la bougie d'allumage.**

**Après avoir retiré soigneusement les résidus de saletés et d'herbe coupée, nous recommandons de nettoyer la tondeuse avec un produit d'entretien.**

## 7. Remèdes en cas de perturbations

### Généralités

**Le plus souvent, les pannes ne se produisent que lorsque l'appareil n'est pas manié, entretenu ou maintenu correctement.**

**Le tableau ci-dessous présente les perturbations se produisant le plus souvent ainsi que le moyen d'y remédier.**

**En cas d'autres pannes, veuillez vous adresser au poste de service après-vente le plus proche de votre domicile.**



**Attention ! Les réparations exigeant des connaissances spécialisées ne peuvent être effectuées que par un spécialiste agréé.**



**Attention ! Pour des raisons de sécurité, veuillez n'utiliser que des pièces de rechange originales du producteur ou des pièces agréées par le producteur.**

**Nous attirons particulièrement votre attention sur le fait que, selon la loi sur la responsabilité des produits,**

**nous ne sommes pas responsables de dommages causés par nos appareils dans la mesure où ces derniers résultent d'une réparation non conforme, ou bien si, lors d'un remplacement de pièces, nos pièces originales ou des pièces agréées par notre entreprise n'ont pas été utilisées, ou encore si la réparation n'a pas été effectuée par l'office de service agréé du producteur ou par un spécialiste agréé. La même chose vaut pour les pièces complémentaires et les accessoires.**

Perturbation	Cause possible	Remède
Bruits anormaux, claquements dans la tondeuse.	Des vis installées sur le moteur, à sa fixation ou sur le boîtier de la tondeuse sont desserrées.	Resserrer les vis.
Marche irrégulière, forte vibration de la tondeuse.	Barre de coupe ou couteau endommagée (balourd), fixation de la barre de coupe à l'arbre du moteur détachée.	Resserrer les vis du couteau et de la barre de coupe. Faire remplacer les pièces endommagées par l'office de service compétent.
Le moteur ne se met pas en marche (moteur Honda GCV).	Le levier d'accélération n'est pas en position CHOKE.	Mettre le levier d'accélération en position CHOKE (voir point 4, Mise en marche).
Le moteur ne se met pas en marche (moteur Briggs & Stratton Quantum).	Le levier d'accélération n'est pas en position START.	Mettre le levier d'accélération en position START (voir point 4, Mise en marche).
Le moteur ne se met pas en marche.	Bougie défectueuse ou réservoir vide.	Nettoyer ou remplacer la bougie, ou bien remplir le réservoir.
Le moteur tourne pendant un temps très court, puis il s'arrête brusquement en émettant un grand bruit.	Cylindre, piston et support de manivelle coincés. Pas d'huile pour moteur dans le boîtier de manivelle.	Une révision du moteur par un atelier spécialisé est indispensable.
Le gazon jaunit, la coupe est irrégulière.	Couteau trop émoussé, réglage trop bas de la hauteur de coupe.	Remplacer ou faire tourner le couteau. Régler la hauteur de coupe un peu plus haut.
Bruit sifflant.	Courroie trapézoïdale glissante.	Consulter le poste de service après-vente Brill.
La traction par roues ne marche (40 B et 40 B OHC excepté).	Courroie trapézoïdale déchirée.	Remplacer la courroie trapézoïdale. Consulter le poste de service après-vente Brill.
	Câble d'accouplement allongé.	Réajuster le câble d'accouplement (voir point 6, Entretien à la traction par roues).

## 1. Aanwijzingen betreffende de gebruiksaanwijzing

Lees de gebruiksaanwijzing zorgvuldig door s.v.p. en volg de daarin gegeven aanwijzingen alsmede de bijgevoegde veiligheidsaanwijzingen op. Maak U aan de hand van de gebruiksaanwijzing vertrouwd met de machine, de afstellingsonderdelen en een veilig gebruik zonder risico's alsmede met de veiligheidsvoorschriften.



**Laat nooit kinderen, of andere mensen die deze gebruiksaanwijzing niet kennen, de maaimachine gebruiken. In plaatselijke bepalingen kan geregeld zijn hoe oud de gebruiker minstens moet zijn.**

**Maai nooit terwijl er personen, met name kinderen of dieren in de buurt zijn.**

**Denk eraan dat de bestuurder van de machine of de gebruiker verantwoordelijk is voor ongevallen met andere personen of hun eigendommen.**

**Bewaar deze gebruiksaanwijzing zorgvuldig.**

## 2. Gebruik volgens de voorschriften

De maaimachine is bestemd voor het maaien van gazons en grasvlakken in privé tuinen bij het huis en tuintjes die uit liefhebberij worden gehouden, en niet voor beroepsmatig gebruik in openbare plantsoenen, parken, op sportvelden, in straten of in de land- en bosbouw.

Een voorwaarde voor het gebruik van de machine volgens de voorschriften is dat men zich houdt aan de gebruiksaanwijzing zoals bijgevoegd door de fabrikant. In de gebruiksaanwijzing staan ook de gebruiks- en onderhoudsvoorwaarden.



**Let op! In verband met letselrisico mag de machine**

**niet worden gebruikt voor het bijsnijden van struikgewas, heggen en struiken alsmede voor het snijden en kleinmaken van klimplanten of gazons in daktuinen of balkonbakken.**

**Ook mag de machine niet worden gebruikt als hak- of fijnmaakmachine voor delen van bomen en heggen alsmede voor het nivelleren van oneffenheden van de grond.**

## 3. Montage

### 3.1. Controle of alles er wel is

In de doos waarin het geheel is verpakt zitten de volgende onderdelen:

- maaimachine compleet
- opvangkorf
- mulchbox (in opvangkorf)
- bougieleutel

- gebruiksaanwijzing / garantiebewijs
- lijst van service verlenende werkplaatsen.

### 3.2. Montage van de geleidestangen

Afbeelding 1

De geleidestangen uit elkaar klappen en de stangenspangreep vastschroeven (afb. 1, pos. 1). De stangen op de gewenste hoogte in elkaar sluiten en de onderste scharnierende spangrepen rechts en links goed vastschroeven (afb. 1, pos. 2).

## 4. Inbedrijfstelling

Afbeelding 2



**Let op! De motor wordt geleverd zonder olie in het carter, daarom moet het motorcarter beslist tot aan het bovenste merkteken op de oliepeilstok worden gevuld met motorolie SAE 30. Er gaat ca. 0,6 l in (Honda GCV-motor ca. 0,55 l) (afb. 2).**

**Het oliepeil moet elke keer dat de maaier wordt gebruikt worden gecontroleerd. Daarvoor moet de machine horizontaal staan, dan de oliepeilstok omhoog trekken. De oliestand op de peilstok moet bij de Honda-motor tussen de inkeping, bij alle andere motoren tussen min (ADD) en max (FULL) liggen (afb. 2).**

**Als brandstof wordt normale benzine aanbevolen.**



**Let op! Benzine is in hoge mate brandbaar, bewaar daarom Uw benzine alleen maar in de daarvoor bestemde vaten. Tank alleen in de open lucht en rook niet tijdens het tanken.**

Er moet worden getankt voordat U de motor start. Het tankslot mag niet worden geopend en er mag geen benzine worden bijgevoeld wanneer de motor loopt of als de machine heet is.

Indien er benzine is overgelopen mag U niet proberen om de motor te starten, in plaats daarvan moet de machine worden weggebracht van het terrein dat met benzine is vervuild. Elke poging om te starten moet worden achterwege gelaten totdat de benzinedampen zijn vervlogen.

Als de brandstoftank moet worden leeggemaakt moet dat in de open lucht gebeuren. Om veiligheidsredenen dienen benzinetank- en andere tankdoppen in geval beschadiging te worden vervangen.

Om het risico van brand te vermijden moeten motor/uitlaat en het gedeelte in de buurt van de brandstoftank vrij worden gehouden van gras, bladeren of uitstromend vet (olie).

Houd bij lopende motor handen en voeten ver van de inwendige behuizing en de grasuitwerping.

#### 4.1. Aanhaken van het starterkoord

Afbeelding 1 en 3

De veiligheidsbeugel (afb. 3, pos. 1) indrukken om de motorrem te ontspannen. De startergreep aan de motor uittrekken en het starterkoord in de houder aan het frame volgens afb. 1, pos. 3 van onder aanhaken.

#### 4.2. Instellen van de snijhoogte

Afbeelding 4

De snijhoogte kan traploos en centraal worden versteld d.m.v. de centrale draaiknop (afb. 4, pos. 1). De ingestelde snijhoogte kan worden afgelezen in sectoren van 5 mm via het digitale display (afb. 4, pos. 2).



**Let op! Snijhoogte alleen maar instellen wanneer de motor is uitgeschakeld. Snijhoogte zo laag instellen dat de messen van de snijwerktuigen bij terreinoneffenheden de grond niet raken.**

#### 4.3. Instelling van de hoogte van de geleidestangen

De grasmaaimachine is voorzien van geleidestangen die in de hoogte verstelbaar zijn, zodat ze individueel aan Uw lichaamshoogte kunnen worden aangepast.

Voor de verstelling van de hoogte maakt U de scharnierende spangrepen (afb. 1, pos. 2) los en laat de geleidebalk op de gewenste hoogte vastklikken.

Daarna draait U de beide scharnierende spangrepen weer vast (afb. 1, pos. 2).

#### 4.4. Starten met de startkabel

Afbeelding 3

De grasmaaier op een effen plaats van het gazon opstellen.

#### Briggs & Stratton Quantum XTS 50-motor Honda-GCV-motor

Bij koude motor het gashandle in positie START resp. CHOKE zetten. Bij warme motor in pos. MAX (afb. 7, pos. 2).

Veiligheidsbeugel (afb. 3, pos. 1) naar de geleidebalk naar beneden drukken.

Startergreep zacht aantrekken (afb. 3, pos. 2), tot de starter pakt. Door met rukken uittrekken van de startergreep de motor starten. Daarna startergreep langzaam terugleiden.

Na de koude start het gashandle van START op MAX zetten.

Wordt het snijwerktuig door een vreemd voorwerp geblokkeerd of de motor overbelast, laat dan de veiligheidsbeugel los en de motor schakelt zich vanzelf uit. Desvereist het vreemde voorwerp verwijderen.



**Let op! Zorg ervoor dat het mes bij het starten vrij kan draaien. Indien noodzakelijk zo schuin zetten dat de werktuigen in de richting wijzen die van de gebruiker is afgekeerd.**



**Let op! Laat de motor niet draaien in gesloten ruimten, risico van vergiftiging door koolmonoxyde!**

#### Uitschakelen

Om de motor af te zetten laat U de veiligheidsbeugel los (afb. 3, pos. 1). Door de geïntegreerde rem komen de snijwerktuigen binnen 3 seconden tot stilstand.



**Let op! Het snijwerktuig loopt na!**



**Let op! De veiligheidsvoorzieningen die de fabrikant aan de machine heeft geïnstalleerd mogen niet worden verwijderd of overbrugd, bijv. door de schakelbeugel aan de balk vast te binden. Dan loopt U nl. het risico van letsel omdat de machine dan niet meer automatisch uitschakelt.**

#### 4.5. Elektro-start met de Gardena Accu-Pack AP 12 (40 BR V12 en 46 BR V12)

Afbeelding 5 en 6

De accu AP 12 is niet geladen. Daarom moet u de accu voor de eerste inbedrijfname opladen. Gebruikt u daarvoor het bijgevoegde oplaadapparaat NL 12.

Laad met dit oplaadapparaat uitsluitend het Gardena accusysteem V12 Accu-Pack AP 12 op.

#### Oplading van de accu

Afbeelding 5

Steek de netstekker in de stekkerdoos (afb. 5, pos. 1) en de apparaatstekker (afb. 5, pos. 2) in de contactdoos van de Accu-Pack AP 12 (afb. 5, pos. 3). De accu wordt geladen. Voor de eerste inbedrijfname is een oplaadtijd van 24 uur vereist.

Let op de juiste netspanning.

**Tijdens het opladen wordt de netstekker gemakkelijk warm. Laad alleen in droge ruimtes en nooit in de directe zon. Let erop, dat er zich tijdens het opladen geen gemakkelijk ontvlambare stoffen in de directe omgeving bevinden.**

**Laat de Accu-Pack AP 12 niet langer dan 24 uur aan het oplaadapparaat, anders wordt de levensduur van de Accu-Pack verkort.**

Is het oplaadproces beëindigd en heeft u de Accu-Pack AP 12 van het oplaadapparaat verwijderd, dan bestaat er geen elektrisch gevaar door de vrijliggende apparaatstekker.

#### 4.5.1. Starten met de elektro-start

**De grasmaaier op een effen plaats van het gazon opstellen.**

Bij koude motor het gashandle in pos. START zetten. Bij warme motor in positie MAX.

Accu-Pack AP 12 (afb. 6, pos. 1) inzetten. Veiligheidsbeugel (afb. 6, pos. 2) naar de geleidebalk naar beneden drukken.

Contactsleutel insteken (afb. 6, pos. 3) en in pos. START draaien. Startmotor max. 5 seconden activeren. Zodra de motor is aangelopen, de contactsleutel loslaten. Hij zet zich automatisch in de stand **BEDRIJF**.

Na de koude start het gashandle op MAX zetten.

De Accu-Pack wordt tijdens het bedrijf automatisch nageladen.

#### Uitzetten

Voor het uitzetten van de motor de veiligheidsbeugel loslaten (afb. 6, pos. 2). Door een geïntegreerde rem komt het snijwerktuig binnen 3 seconden tot stilstand.

Contactsleutel uittrekken om onvakkundig gebruik te verhinderen (afb. 6, pos. 3).

De Accu-Pack regelmatig met het oplaadapparaat naladen.

#### 4.5.2. Opslag, verzorging en bewaring van de Accu-Pack AP 12


Bewaar de Accu-Pack AP 12 op een droge, vorstvrije plaats. Vermijd directe zonnestraling.

Let erop, dat de contacten van de Accu-Pack steeds schoon zijn. Bij vervuiling reinigt u deze met een zachte, droge doek. **Nooit** onder stromend water **reinigen**.

Gebruikt u de Accu-Pack AP 12 voor langere tijd niet of wilt u hem opslaan, laad hem dan van tevoren absoluut op. Tijdens de opslag komt het tot een graduele zelfontlading. Laad de accu na langere opslag absoluut op voor het eerste gebruik.


 **Let a.u.b. op de gebruiksaanwijzing van de Accu-Pack AP 12 en het oplaadapparaat NL 12.**


#### Afvalverwijdering

 **De Accu-Pack AP 12 bevat nikkel/cadmium-cellen. Na afloop van zijn levensduur mag hij niet bij het normale huisvuil worden gevoegd, maar moet vakkundig worden verwerkt. Geef hem a.u.b. absoluut terug aan Uw vakhandelaar of een andere handelaar, die het accu-systeem V12 van Gardena verkoopt.**

Wordt het snijwerktuig door een vreemd voorwerp geblokkeerd of de motor overbelast, laat dan de veiligheidsbeugel los en de motor schakelt vanzelf uit. Desvereist het vreemde voorwerp verwijderen.

 **Let op! Laat de motor niet draaien in gesloten ruimten, risico van vergiftiging door koolmonoxyde!**

 **Let op! Zorg ervoor dat het mes bij het starten vrij kan draaien. Indien noodzakelijk zó schuin zetten dat de werktuigen in de richting wijzen die van de gebruiker is afgekeerd.**

 **Let op! De veiligheidsvoorzieningen die de fabrikant aan de machine heeft geïnstalleerd mogen niet worden verwijderd of overbrugd, bijv. door de schakelbeugel aan de balk vast te binden. Dan loopt U nl. het risico van letsel omdat de machine dan niet meer automatisch uitschakelt.**

 **Let op! Het snijwerktuig loopt na!**

**Inbedrijfstelling van de achterwielaandrijving (behalve 40 B en 40 B OHC)**  
Afbeelding 7

Om de wielaandrijving in te schakelen moet de koppelingsbeugel van de wielaandrijving (afb. 7, pos. 1) omhoog worden getrokken tot aan de geleidebalk.

Door de koppelingsbeugel (afb. 7, pos. 1) los te laten wordt de wielaandrijving uitgeschakeld.

## 5. Aanwijzingen om goed te maaien

### 5.1. Iets algemeen over het onderhoud van Uw gazon

De instelling van de snijhoogte mag om veiligheidsredenen alleen bij uitgeschakelde motor en uitgetrokken bougiestekker gebeuren.

### Bereiken van een zuiver snijbeeld

Bij het maaien en met mulch bedekken raden wij aan, het apparaat in zo recht mogelijke banen te leiden. Daarbij moeten de banen elkaar telkens een paar centimeter overlappen, opdat er geen stroken blijven staan.

Let erop, dat u met scherpe, onberispelijke messen snijdt, opdat de grashalmen niet uitrafelen en het gazon niet geel wordt.

### 5.2. Het maaien en met mulch bedekken

Om een verzorgd gazon te verkrijgen, raden wij u aan, zo mogelijk wekelijks te maaien.

Bij veelvuldig snijden gebeurt de groei in het onderste gedeelte van de grashalm, die daardoor een grotere weerstand krijgt.

Snij het gazon voor de eerste maal in het voorjaar, zodra het gras begint te groeien en het gazon begaanbaar is.

Is het gras eenmaal te lang geworden, snij het gazon dan niet in een keer op de gewenste hoogte af. Het verliest daardoor teveel substantie. Snij eerst in een richting met hoge snijhoogte-instelling en maai aansluitend dwars op de gewenste snijhoogte.

Voor het verkrijgen van een verzorgd gazon en als bescherming tegen uitdroging, valt het aan te raden dit in de zomer met mulch te bedekken. Bij het bedekken met mulch wordt het gras gemaaid en het afgesneden gras wordt in het apparaat zo gewerveld, dat het gelijkmatig verdeeld op de bodem valt. Het snijgoed wordt op natuurlijke wijze opnieuw aan het gazon

als zelfmester toegevoegd. Er ontstaat geen gesneden gras als afval.

### 5.3. Inzetten van de mulchbox Afbeelding 8

Met de in de opvangkorf meegeleverde mulchbox wordt Uw gazonmaaier in een handomdraai tot een perfecte mulchmaaier. Verwijder de opvangkorf en sluit het uitwerpkanaal af, doordat u de mulchbox aan de greep oppakt (pijl naar boven) en tot aan de aanslag inschuift. De aan de rechterkant uitstekende kunststoffen rand wordt in de ophanging van de opvangkorf vergrendeld. Voor het verwijderen van de mulchbox drukt u met de hand op de kunststoffen rand en ontspant zo de vergrendeling. Trek de mulchbox aan de greep eruit.

U verkrijgt de beste mulchresultaten bij regelmatige gazonsnede, 1-2 per week, al naargelang de groeifase van het gazon.

Eveneens verkrijgt u de beste mulchresultaten, als het gazon niet hoger is dan 100 mm en u het maximaal met 1/3 van zijn totale hoogte verkort.

Opdat het gazonmulch kan verrotten, maait en bedekt u het gras met mulch bij een zo droog mogelijk gazon. U garandeert daarmee een ideale terugvoedingskringloop.

Reinig de maaierbehuizing na ieder gebruik.

Bij gazon met sterke mosaanval resp. ineengegroeid gras is het bedekken met mulch niet aan te raden. Het gazonmulch kan niet in de grasnerf worden teruggevoerd, aangezien het op de ineengegroeiende laag blijft liggen. Een verwijdering van mos en ineengegroeid gras door meermaals gazonluchten is noodzakelijk.

Maai alleen maar met scherpe en onbeschadigde messen, anders „rafelen“ de grashalmen en het gazon wordt geel.

Om een regelmatig snijpatroon te krijgen maait U met aangepaste snelheid in zo mogelijk rechte banen, daarbij moeten die banen elkaar steeds een paar cm overlappen zodat er geen stroken gras ongemaaid overeind blijven staan.

### Aanwijzing:

**Op hellingen moet U loodrecht op de helling maaien. U kunt verhinderen dat de machine naar beneden glijdt door deze enigszins schuin naar boven te zetten. Maai niet op al te steile hellingen en wees bijzonder voorzichtig als U op een helling van richting verandert.**

**Gelieve de onderkant van het maaierhuis regelmatig te reinigen. Grasresten moeten worden verwijderd. Afzettingen bemoeilijken het starten, maken de maaikwaliteit slechter en belemmeren het uitwerpen van gemaaid gras.**

### 5.4. Maaien met de grasopvangbox Afbeelding 9 en 10

Indien tijdens het werken resten gras op het gazon blijven liggen moet de grasopvangbox worden leeggemaakt.



**Let op! Motor afzetten en wachten tot de snijwerktuigen stil staan voordat U de grasopvangbox demonteert.**

Voor het afnemen van de grasopvangbox moet U met een hand de beschermkap (afb. 9, pos. 1) op de machine optillen, met de andere hand kunt U de box aan de draagbeugel (afb. 9, pos. 2) afnemen.

Als de beschermkap wordt losgelaten valt die automatisch dicht en sluit de uitstootopening af.

Indien daarbij nog resten gras in de opening hangen, is het om de machine te starten nuttig om hem eerst ca. 1 meter achteruit te rijden zodat het gras naar beneden kan vallen.



**Let op! Resten gemaaid gras in het maaierhuis niet met de hand of voeten verwijderen, maar d.m.v. geschikte hulpmiddelen bijv. een borstel of stoffer.**

De opvangkorf kan worden opgeklapt. Om hem te ledigen houdt U de afgemonteerde korf met een hand vast aan de draagbeugel, met de andere hand maakt U de grendelhefboom open (afb. 10, pos. 1).

#### **Aanwijzing:**

Om zeker te zijn dat de korf altijd goed vol wordt moet die en vooral

het ventilatierooster na gebruik worden gereinigd.

#### **Weer aanbrengen van de grasopvangbox**



**Let op! Grasopvangbox weer aanbrengen als de motor is afgezet en de snijwerktuigen stil staan.**

Beschermkap op de machine met de ene hand omhoogtillen, met de andere hand de grasopvangbox bij de draagbeugel vasthouden en in de vergrendeling ophangen.

#### **Aanwijzing:**

**Als de grasopvangbox goed is opgehangen ligt de beschermkap er exact tegenaan.**

#### **Maaien zonder grasopvangbox en mulchbox**

De beschermkap is dusdanig aangebracht dat er ook kan worden gewerkt met gesloten beschermkap zonder opvangbox **en mulchbox**. Het afgemaaid gras wordt dan onder de beschermkap op het gazon gedeponeerd.

## 6. Onderhoud en opslag

### 6.1. Onderhoud

Het onderhoud bestaat uit werkzaamheden die nodig zijn om de machine in een uitstekende bedrijfstoestand te houden. Een regelmatige controle (vaste passing van schroefverbindingen, scheuren, beschadigingen) en uitwisseling van beschadigde of versleten onderdelen voorkomt ongevallen en materiaaluitval.

**Reparaties mogen om veiligheidsredenen alleen door een erkende vakman worden uitgevoerd. Een lijst van servicewerkplaatsen is als bijlage bij de machine gevoegd.**



**Let op! Voor alle werkzaamheden, controleactiviteiten en onderhoudswerkzaamheden steeds de stekker uit het stopcontact halen. Letselrisico!**

**Wegens het risico van persoonlijk letsel en materiële schade: reinig de machine niet onder stromend water, vooral niet als dit onder hoge druk staat!**

**Sla de machine op op een droge plaats waar het niet vriest. De plaats waar U de maaimachine bewaart mag niet toegankelijk zijn voor kinderen.**

**De motor niet schuin zetten op de kant van de bougies of de carburator.**

### 6.2. Vervangen van de messen

Afbeelding 11

Gebruikt u a.u.b. uitsluitend originele reservemessen, omdat anders de werking en veiligheid eventueel niet gegarandeerd zijn.

**Gebruik nooit vervangingsonderdelen en hulpstukken, die door de producent niet zijn voorzien.**

#### **Aanwijzing:**

**De messen bezitten twee snijkanten. Na het bot worden van een snijkant kan het mes worden omgekeerd.**

**Messen met uitgebroken kanten moeten meteen worden vervangen (onbalans).**

**Messen niet naslijpen (onbalans) en altijd per paar omkeren of vervangen.**

**Bij het vervangen van de messen altijd de bij de vervangingsmessen gevoegde nieuwe schroefverbindingen gebruiken!**

1. **Bougiestekker trekken!**
2. De beide bevestigingsmoeren door tegenhouden van de betreffende schroeven losmaken (afb. 11).
3. Messen omkeren resp. complete set nieuwe messen inzetten en vast aanschroeven (aandraaimoment: 25 Nm).

Bij de inbouw erop letten, dat de tandschijven onder de moeren komen te liggen en dat de moeren boven aan de mesbalk liggen (afb. 11).

### 6.3. Vervangen van de mesbalk

Beschadigde mesbalken moeten vanwege de daarmee verbonden onbalans worden verwisseld.

**Om veiligheidsredenen moet dit door een door de producent geautoriseerde service-dienst of een door de producent geautoriseerde vakhandelaar worden uitgevoerd.**

### 6.4. Onderhoudswerkzaamheden aan de motor

Zie de bijgevoegde gebruiksaanwijzing van de motorfabrikant.

#### **Motoronderhoud**

Om te garanderen dat de motor storingvrij loopt moet Uw maaimachine om de 2-3 jaar worden gerevideerd door een erkende dealer (ventielen afstellen enz.).

## Onderhoud van de wielaandrijving

Afbeelding 12

(behalve 40 B en 40 B OHC)

De transmissie loopt onderhoudsvrij in een gesloten oliebad. De koppelingskabel van de wielaandrijving kan worden bijgesteld indien de koppeling te laat reageert of slipt. Daarvoor wordt de borgmoer (afb. 12, pos. 1) een slag losgedraaid, de borgmoer wordt dan bijgesteld (afb. 12, pos. 2) en tegelijkertijd wordt het oog van de koppelingskabel (afb. 12, pos. 3) vastgehouden. Deze procedure moet zo vaak worden herhaald totdat de koppeling niet meer slipt en zonder moeite koppelt.

### Onderhoud

Resten gemaaid gras en vuil kunnen makkelijk worden verwijderd direct na het maaien. **Bougiesteker trekken**, de machine zodanig kantelen dat hij niet op de bougie resp. carburatorkant ligt. Schoonmaken met een borstel en een lap.



De benzine-gazonmaaier mag niet met stromend water, met name niet onder hoge druk, worden schoongemaakt.

### Opslag



Let op! Laat de motor afkoelen voordat U de machine in een gesloten ruimte neerzet.

Sla de maaier nooit op, als er nog benzine in de tank zit, in een ruimte waar benzinedamp met open vuur in contact kan komen of kan ontbranden.

Bewaar het apparaat in een afgesloten ruimte. Uit overwegingen van plaatsbesparing kunnen de geleidestangen worden ingeklapt. Daartoe draait U de onderste scharnierende spangreep (afb. 1, pos. 2) los en haalt de balken zijwaarts uit de vergrendeling. De balkspangreep (afb. 1, pos. 1) in de kromming losdraaien en het bovenste deel van de balk naar achteren klappen.



Let op! Bij het in elkaar klappen moet U erop letten dat de bowden-kabels niet worden geknikt!

### Aanwijzingen voor he opslaan (overwintering)

Bij motoren die langer dan 30 dagen worden stilgelegd moet eerst de tank worden leeggemaakt, de rest benzine die er nog in zit opzuigen met een doek die niet pluist. Daarna de motor laten draaien totdat hij stilstaat omdat de benzine op is.

**Bougie eruit draaien, 1 eetlepel motorolie in de cilinder gieten. Langzaam aan de startergreep trekken en zo de motor door-draaien zodat de olie wordt verdeeld. Dan de bougie weer in de cilinder draaien.**

Nadat vuil en resten gemaaid gras grondig zijn verwijderd adviseren wij U om de maaimachine met een onderhoudsmiddel te reinigen.

## 7. Verhelpen van storingen

### Algemeen

Meestal is er sprake van storingen wanneer de machine niet oordeelkundig is behandeld en onderhouden.

In de volgende tabel worden de meest voorkomende storingen opgesomd en er wordt gezegd hoe deze zijn te verhelpen.

Bij nog verdergaande storingen moet het dichtstbijzijnde Brill servicestation worden opgezocht.



Let op! Reparaties waarvoor vakkennis is vereist mogen slechts worden uitgevoerd door de erkende vakman.



Let op! Om veiligheidsredenen mogen slechts originele onderdelen of onderdelen die door de fabrikant zijn toegelaten worden gebruikt.

Wij wijzen er uitdrukkelijk op, dat wij volgens de wet op de productaansprakelijkheid niet verant-

woordelijk zijn voor schade die zijn ontstaan door onze machines, voor zover die schade veroorzaakt is door een onvakkundige reparatie of wanneer er bij een vervanging van onderdelen niet onze originele onderdelen of door ons toegelaten onderdelen zijn gebruikt en de reparatie niet is uitgevoerd door de erkende servicedienst van de fabrikant of door een erkend vakman. Hetzelfde geldt ook voor accessoires.



Storing	Eventuele oorzaak	Verhelpen
Abnormale geluiden, de machine „rammelt“.	Schroeven aan de motor of de motorbevestiging of aan het huis van de machine los.	Schroeven aandraaien.
De motor loopt onrustig, de machine vibreert sterk.	Messenbalk of mes beschadigd (onbalans), bevestiging van de messenbalk aan de motoras losgegaan.	Schroeven van mes en messenbalk aandraaien. Beschadigde onderdelen door de servicedienst laten vervangen.
Motor slaat niet aan (Honda GCV motor).	Gashandle staat niet op positie CHOKE.	Gashandle in positie CHOKE zetten (zie punt 4, Inbedrijfstelling).
Motor slaat niet aan (Briggs & Stratton Quantum motor).	Gashandle staat niet op positie START.	Gashandle in positie START zetten (zie punt 4, Inbedrijfstelling).
Motor slaat niet aan.	Bougie defect of tank leeg.	Bougie reinigen, evt. vervangen, tank vullen.
Motor slaat wel aan maar blijft na korte tijd met een luide knal staan.	Cylinder, zuiger en lagers van de krukas vastgelopen. Geen motorolie in het carter.	Revisie van de motor door een gespecialiseerde werkplaats noodzakelijk.
Gras wordt geel, gras is niet zuiver afgesneden.	Mes te bot, snijhoogte te laag.	Mes vervangen, evt. omdraaien, snijhoogte iets hoger afstellen.
Fluitend geluid.	Doorslippende V-riem.	Brill servicestation opzoeken.
Wiel aandrijving loopt niet (behalve 40 B en 40 B OHC).	V-riem geknapt.	V-riem moet worden vervangen. Brill servicestation opzoeken.
	Koppelingskabel uitgerekt.	Koppelingskabel bijstellen (zie punt 6, Onderhoud aan de wiel aandrijving).



## 1. Informace k návodu k obsluze

Pozorně si přečtěte návod k obsluze a řiďte se jeho pokyny a bezpečnostními předpisy. Seznamte se pomocí tohoto návodu k obsluze s přístrojem, seřizovacími prvky a správným používáním včetně bezpečnostních pokynů.



**Sekačku nesmí používat nikdy děti nebo jiné osoby, které nebyly seznámeny s tímto návodem k obsluze. Místní předpisy mohou upravit minimální věk uživatele.**

Sekačku nikdy nepoužívejte, pokud se v její blízkosti zdržují osoby, zejména děti nebo zvířata.

Mějte na paměti, že za újmu na zdraví osob nebo jejich majetku je odpovědný uživatel.

Tento návod k obsluze pečlivě uschovejte.

## 2. Řádné používání

Travní sekačka je určena pro sekání trávníků a travních ploch na soukromých pozemcích a zahrádkách a nikoliv pro komerční využití na veřejných prostranstvích, v parcích, na sportovištích, na ulicích a v zemědělství či lesnictví.

Důsledné dodržování výrobcem přiloženého návodu k obsluze je předpokladem pro řádné používání přístroje. Návod k obsluze obsahuje rovněž podmínky pro provoz, údržbu a opravy.



**Upozornění! Pro nebezpečí ohrožení zdraví se přístroj**

**nesmí používat k vymítání houštin, živých plotů a keřů, k likvidaci popínavých rostlin nebo porostů na střechách či na balkonech. Kromě toho je zakázáno přístroj používat jako drtič k likvidaci odřezků ze stromů, keřů a k zarovnávání půdních nerovností.**

## 3. Montáž

### 3.1. Kontrola kompletnosti

Kartónový obal obsahuje následující části:

- Travní sekačka kompletní
- Sběrný koš
- Mulčovací box (ve sběrném koši)

- Klíč k zapalovací svíčke
- Návod k obsluze / Záruční karta
- Seznam servisních středisek

### 3.2. Montáž řidítek

Obrázek 1

Řidítka vyklopte a dotáhněte upínací rukojeť (obrázek 1, poz. 1). Nastavte řidítka na požadovanou výšku a dotáhněte pomocí kloubových upínačů po pravé a levé straně (obrázek 1, poz. 2).

## 4. Uvedení do provozu

Obrázek 2



**Upozornění! Motor je dodáván bez olejové náplně v klikové skříni. Před uvedením do provozu je proto bezpodmínečně zapotřebí naplnit klikovou skříň motoru olejem SAE 30 až po horní označení na olejové měrce. Množství olejové náplně je cca 0,6 litru (Honda GCV-motor cca 0,55 litru) (obrázek 2).**

Před každým sekáním vždy zkontrolujte množství oleje v motoru. Kontrolu provádějte ve vodorovném

poloze sekačky a vytáhněte olejovou měrku. **Hladina oleje musí na měrce ležet u Honda motoru mezi rýhami, a u všech jiných motorů mezi označením Min (ADD) a Max (FULL) (obrázek 2).**

Jako palivo se doporučuje benzín speciál.



**Upozornění! Benzín je mimořádně hořlavé medium. Uchovávejte proto benzín jen v nádobách k tomu účelu určených. Tankujte vždy na volném prostranství a nekuřte přitom.**

Benzín se doplňuje před spuštěním motoru. Pokud motor běží nebo je stroj dosud horký, je zakázáno otevírat uzávěr palivové nádrže nebo doplňovat benzín.

Pokud dojde k rozliti benzínu, je zakázáno se pokoušet o spuštění motoru. Místo toho je třeba stroj nejprve zbavit potřísněných ploch rozlitého benzínu. Je zakázáno se pokoušet o nastartování, dokud se všechny benzínové páry nevypaří.

Pokud je třeba nádrž vypustit, provádějte to na otevřeném prostranství.

Z bezpečnostních důvodů je třeba palivovou nádrž a ostatní palivové uzávěry v případě poškození vyměnit.

Aby nedošlo ke vznícení, sledujte stále, aby oblast kolem motoru / výfuku a palivové nádrže nebyla zahlcena trávou, listy nebo potřísněna vytékajícím tukem (olejem).

Pokud motor běží, mějte ruce a nohy v bezpečné vzdálenosti od vnitřní skříně a zóny odhazování trávy.

#### 4.1. Montáž startovacího lana

Obrázek 1 a 3

Stiskněte bezpečnostní třmen (obrázek 3, poz. 1) a uvolněte motorovou brzdu. Vytáhněte rukojeť startéru motoru a zespolu zavlékněte startovací lano do držáku na řídítkách podle obrázku 1, poz. 3.

#### 4.2. Nastavení výšky pokosu

Obrázek 4

Výšku pokosu je možno nastavovat plynule a centrálně pomocí seřizovacího šroubu (obrázek 4, poz. 1). Hodnota nastavené výšky pokosu je zobrazována na digitálním displeji v pětimilimetrových krocích (obrázek 4, poz. 2).



**Upozornění!** Výšku pokosu nastavujte jen při vypnutém motoru. Výšku nastavte jen tak hluboko, aby se nože žacího zařízení v případě nerovností nedotýkaly terénu.

#### 4.3. Seřízení výšky řidítek

Vaše sekačka je vybavena výškově seřiditelnými řídítky, která můžete přizpůsobit své osobní výšce.

Při seřizování výšky řidítek uvolněte kloubové upínky (obrázek 1, poz. 2) a vodící lištu v požadované výšce zafixujte.

Poté obě kloubové upínky opět pevně dotáhněte (obrázek 1, poz. 2).

#### 4.4. Startování pomocí startovacího lana

Obrázek 3

Postavte sekačku na rovnou část terénu.

**Briggs & Stratton**  
**Quantum XTS 50 motor**  
**Honda GCV motor**

Je-li motor studený, nastavte páčku plynu do pozice START, popř. nastavte sytič. U teplého motoru na pozici MAX (obrázek 7, poz. 2).

Stiskněte bezpečnostní třmen (obrázek 3, poz. 1) k vodící liště.

Lehce zatáhněte za rukojeť startéru (obrázek 3, poz. 2), až ucítíte odpor. Potom plynulým vytažením rukojeti startéru motor nastartujte. Rukojeť startéru pak pomalu vraťte zpět.

Po studeném startu přesunout páčku plynu z pozice START do pozice MAX.

Je-li sekací nástroj blokován cizími tělesy, nebo je-li motor přetížen, uvolněte bezpečnostní třmen. Motor se automaticky vypne. Dle potřeby odstraňte cizí těleso.



**Upozornění!** Dbejte na to, aby se mohl při startování nůž volně otáčet. V případě potřeby stroj nakloňte a to tím způsobem, aby pracovní nástroj směřoval od uživatele.



**Upozornění!** Motor nenechávejte běžet v uzavřených místnostech. Nebezpečí otravy uvolňováním oxidu uhelnatého!

#### Vypnutí motoru

Chcete-li motor vypnout, pusťte zajišťovací třmen (obrázek 3, poz. 1). Integrovaná brzda žací mechanismus zastaví do 3 sekund.



**Výstraha!**  
**Sekací nástroj dobíhá!**



**Upozornění!** Bezpečnostní zařízení instalovaná vý-

robem na přístroji se nesmí odstraňovat nebo přemostňovat, např. připojením řádkovací páky na lištu, protože by hrozilo nebezpečí úrazu a přístroj by automaticky nevypíнал.

#### 4.5. Elektrické spuštění pomocí Gardena akumulátoru Accu-Pack AP 12

**(40 BR V12 a 46 BR V12)**

Obrázek 5 a 6

Akumulátor AP 12 není nabit. Proto musíte akumulátor před prvním použitím nabit. Použijte k tomu nabíjecí přístroj NL 12.

Nabíjejte tímto nabíjecím přístrojem jen Gardena systém akumulátorů V12 Accu-Pack AP 12.

#### Nabíjení akumulátoru

Obrázek 5

Zastrčte síťovou zástrčku do zásuvky (obrázek 5, poz. 1) a zástrčku přístroje (obrázek 5, poz. 2) do zásuvky přípojky Accu-Packs AP 12 (obrázek 5, poz. 3). Akumulátor se nabíjí. Před prvním použitím akumulátoru je potřebná doba nabíjení o 24 hodinách.

Dbejte na správné napětí sítě.

**Během nabíjení se síťová zástrčka lehce zahřeje. Provádějte nabíjení jen v suchých místnostech a nikdy ne na slunci. Dbejte na to, aby se v průběhu nabíjení nenacházeli v okolí žádné lehce zápalné látky.**

**Nenechávejte nabíjet Accu-Pack AP 12 déle než 24 hodin, jinak se zkrátí životnost Accu-Pack.**

Bylo-li nabíjení ukončeno a vyndali jste Accu-Pack AP 12 z nabíjecího přístroje, nevzniká žádné elektrické nebezpečí volně ležící zástrčkou přístroje.

#### 4.5.1. Startování elektrostartérem

Postavte sekačku na rovné místo na trávník.

Je-li motor studený, nastavte páčku plynu do pozice START. U teplého motoru na pozici MAX.

Vsaďte Accu-Pack AP 12 (obrázek 6, poz. 1). Bezpečnostní třmen (obrázek 6, poz. 2) stisknout až k vodící liště.

Zasunout klíček do zapalování (obrázek 6, poz. 3) a natočit jej na pozici START. Startér použít maximálně 5 vteřin. Když se motor rozběhne, pustit klíček. Přestaví se automaticky do polohy PROVOZ.

Po studeném startu přesunout páčku plynu do polohy MAX.

Accu-Pack se během provozu automaticky dobíjí.

### Odstavení

K odstavení motoru uvolněte bezpečnostní třmen (obrázek 6, poz. 2). Integrovanou brzdou se sekací nástroj zastaví během 3 vteřin.

Vytáhnout klíček ze zapalování, abyste předešli neoprávněnému použití (obrázek 6, poz. 3).

Accu-Pack pravidelně dobíjet v nabíjecím přístroji.

#### 4.5.2. Skladování, péče a odložení Accu-Packs AP 12

Skladujte prosím Accu-Pack AP 12 v suché místnosti, ve které neklesne teplota pod bod mrazu. Vyvarujte se přímému účinku slunečního záření.

Dbejte na to, aby kontakty Accu-Packs byly stále čisté. Při znečištění je očistěte měkkým, suchým hadrem. Nikdy je nečistit pod tekoucí vodou.

Nechcete-li delší dobu používat Accu-Pack AP 12, nebo chcete-li je delší dobu skladovat, musí se před tím nutně nabít. V průběhu skladování dochází ke stupňovitému vybíjení. Accu-Pack musí být po delším skladování před prvním použitím nutně znovu nabity.



**Dodržujte prosím návod k použití Accu-Packs AP 12 a nabíjecího přístroje NL 12.**

### Odstranění



**Accu-Pack AP 12 obsahuje niklové / kadmiové články. Po ukončení jeho životnosti se tyto nesmí vložit do domovního odpadu, ale musí se odborně odstranit.**

**Odevzdejte tyto články nutně ve Vaší odborné prodejně, nebo v jiné prodejně, který je pak zašle Gardeně.**

Je-li sekací nástroj blokován cizími tělesy, nebo je-li motor přetížen, uvolněte bezpečnostní třmen. Motor se automaticky vypne. Dle potřeby odstraňte cizí těleso.



**Upozornění! Motor nenechávejte běžet v uzavřených místnostech. Nebezpečí otravy uvolňováním oxidu uhelnatého!**



**Upozornění! Dbejte na to, aby se mohl při startování nůž volně otáčet. V případě potřeby stroj nakloňte a to tím způsobem, aby pracovní nástroj směřoval od uživatele.**



**Výstraha! Výrobce na zařízení nainstalována bezpečnostní zařízení nesmí být odstraněna nebo přemístkována, např. upevněním spínacího třmene na rukojeť, což může vést ke zranění a přístroj se automaticky nevypne.**



**Výstraha! Sekací nástroj dobíhá!**

#### Spuštění pohonu zadních kol (kromě 40 B a 40 B OHC)

Obrázek 7

Aby došlo k zapojení pohonu kol, je třeba vytáhnout spojovací třmen pohonu kol (obrázek 7, poz. 1) k vodící liště.

Jestliže spojovací třmen pohonu kol (obrázek 7, poz. 1) pustíte, pohon kol se vypne.

## 5. Pokyny pro správné sekání

### 5.1. Obecně o ošetřování trávníků

Výška pokosu se z bezpečnostních důvodů seřizuje pouze při vypnutém motoru a vytažené koncovce zapalovacího kabelu.

#### Dosažení čistého řezu

Při sekání a mulčování doporučujeme vést stroj v co nejrovnějších drahách. Přitom by se jednotlivé dráhy měly o několik cm překrývat, aby nedocházelo k vynechávání úzkých neposekaných pásů.

Předpokladem je, že sekát budete s ostrými a bezvadnými noži, aby nedocházelo k vytrhávání trávy a trávník nesežloul.

### 5.2. Sekání a mulčování

Pro dosažení udržovaného vzhledu trávníku doporučujeme sekát pokud možno každý týden.

Při častějším sekání se růst soustřeďuje do spodní části travního porostu, který se tak stává odolnějším.

Poprvé sekejte trávník na jaře, jakmile začne tráva růst a po zatrávněné ploše lze chodit.

Jakmile jednou tráva vyrostе příliš vysoká, nesekejte ji najednou na požadovanou výšku pokosu. Ztratila by tím mnoho živin. Nejprve sekání provádějte v jednom směru a nastavenou vysokou výškou pokosu a poté procházejte napříč s požadovanou konečnou výškou pokosu.

K udržení ošetřovaného trávníku a jako ochranu proti vyschnutí, doporučujeme v létě mulčování. Při mulčování se tráva poseká a posekaná tráva se rozvíří ve sběrném koši takovým způsobem, že se rovnoměrně rozdělí na trávník. Posekaná tráva se přidává přirozenou cestou trávníku jako přirozené hnojivo. Posekaná tráva tedy nezůstane jako odpad.

### 5.3. Nasazení mulčovacího boxu

Obrázek 8

S mulčovacím boxem dodaným ve sběrném koši se stane z Vaší sekačky za okamžik perfektní mulčovací sekačka. Odvěste sběrný koš a uzavřete vyhazovací kanál takovým způsobem, že chytíte mulčovací box za třmen (šipka směrem nahoru) a přesunete ho až na doraz. Na pravé straně vyčnívající hrana z umělé hmoty zapadne do závěsu sběrného koše. K vyndání mulčovacího boxu zatlačte rukou hrana z umělé hmoty, čímž uvolníte zafixování. Vyndejte mulčovací box za třmen.

Nejlepší mulčovací výsledky docílíte při pravidelném sekání trávy, 1-2 do týdne, podle fáze růstu trávy.

Také získáte nejlepší mulčovací výsledky, když tráva nebude vyšší než 100 mm a zkrátíte ji na maximálně 1/3 její celkové výšky.

Aby mulčovaná tráva nehníla, sekejte a mulčujte dle možnosti jen suchou travu. Tím zabezpečíte ideální přírodní koloběh.

Mulčovací pouzdro vyčistěte po každém použití.

U zmechovatělých trávníků a trávníků se žmolky se nedoporučuje mulčování. Zmulčovaná tráva se nedostane mezi stébla trávy

a zůstane ležet na žmolcích a mechu. Potřebné je odstranění žmolků a mechu několikanásobným provzdušněním trávníku.

Dbejte na to, abyste sekali s ostrým, bezchybným nožem, aby stébla trávy nebyly rozfrancovaná a tráva nezežloutla. Pro dosažení čistého sekání ved'te zařízení s upravenou rychlostí a dle možnosti v rovných pásích. Přitom by se měli pásy překrývat o několik centimetrů, aby nezůstali stát neposekané pruhy.

#### Upozornění:

**Na svazích zachovávejte při sekání stopu napříč svahem. Tendenci ke sklouzávání přístroje lze eliminovat jeho lehkým nastavením šikmo nahoru. Nikdy nesekejte na příliš strmých svazích a buďte velmi opatrní, pokud na svahu měníte směr jízdy.**

**Pravidelně čistěte spodní stranu krytu sekačky. Zbytky trávy je třeba odstranit. Usazeniny ztěžují startování, negativně ovlivňují kvalitu pokosu a vytrhávání trávy.**

### 5.4. Sekání se sběrným košem

Obrázek 9 a 10

Jakmile zůstávají při práci na trávníku ležet zbytky trávy, je třeba koš vyprázdnit.



**Upozornění! Před sejmutím sběrného koše motor vypněte a vyčkejte, až se žací mechanismus zastaví.**

Při snímání sběrného koše jednou rukou nadzdvihněte ochrannou klapku (obrázek 9, poz. 1). Druhou rukou sběrný koš vytáhněte za rukojeť (obrázek 9, poz. 2).

Jakmile bezpečnostní klapku pustíte, ta automaticky zapadne a uzavře vyhazovací otvor.

Jestliže ve vyhazovacím otvoru ulpí zbytky trávy, je pro snazší nastartování účelné posunout stroj o cca 1 m dozadu, aby mohly zbytky trávy vypadat.



**Upozornění! Zbytky posekaného materiálu neodstraňujte z krytu sekačky ručně nebo nohama, ale vhodnými prostředky, jako např. kartáčem nebo smetáčkem.**

Sběrný koš se dá odklopit. Při vysypávání držte vyjmutý sběrný koš jednou rukou za rukojeť a druhou rukou otevřete páčku uzávěru (obrázek 10, poz. 1).

#### Poznámka:

Aby bylo plnění **sběrného** koše možné i nadále bez omezení, je třeba koš a především vzduchovou mřížku po používání vyčistit.

#### Zavěšení sběrného koše



**Upozornění! Sběrný koš zavěšujte jen s vypnutým motorem a je-li žací mechanismus v klidu.**

Jednou rukou nadzdvihněte bezpečnostní klapku na stroji. Druhou rukou držte koš za rukojeť a zavěšte jej do záchytného mechanismu.

#### Poznámka:

**Při správném zavěšení doléhá ochranná klapka přesně na sběrný koš.**

#### Sekání bez sběrného koše a mulčovacího boxu

Bezpečnostní klapka je umístěna tak, aby bylo v zásadě možné sekání s uzavřenou bezpečnostní klapkou i bez sběrného koše a **mulčovacího boxu**.

Posekaná tráva pak zůstává ležet pod ochrannou klapkou na trávníku.

## 6. Údržba, péče a uskladnění

### 6.1. Údržba

Údržba obsahuje práce, díky nimž je přístroj uchováván v bezvadném provozním stavu. Pravidelnou kontrolou (pevnosti šroubových spojů, trhlín, poškození) a výměnou poškozených nebo opotřebených dílů lze účinně předcházet úrazům a defektům.

**opravy smí z bezpečnostních důvodů provádět jen autorizovaný odborník. Seznam servisních středisek je součástí přístroje.**



**Upozornění! Dříve než zahájíte jakékoliv práce, kontroly a údržbu na přístroji, vždy vytáhněte koncovku zapalovacího kabelu. Nebezpečí úrazu!**

**Pro vyloučení rizika poranění osob a vzniku materiálních škod: Neprovádějte čištění stroje pod tekoucí vodou, především ne pod vysokým tlakem!**

**Skladujte jej na suchém místě zabezpečeném proti mrazu. Místo uskladnění musí být pro děti nedostupné.**

**Motor nepřeklápějte na stranu se zapalovací svíčkou resp. karburátorem.**

### 6.2. Výměna nožů

Obrázek 11

Používejte výhradně originální náhradní nože, protože správnou funkci a bezpečnost je možné zaručit jedině tímto způsobem.

**Nikdy nepoužívejte náhradní díly a příslušenství, které výrobce nedoporučuje.**

**Poznámka:**

**Nože mají dvě řezné hrany. Po ztupění jedné řezné hrany lze nož obrátit. Nože s olámanými hranami musí být okamžitě vyměněny (nevyváženost).**

**Nože nepřebírujte (nevyváženost) a obraťte nebo vyměňte je vždy v páru.**

**Při výměně nože používejte vždy nová šroubení, která jsou k těmto náhradním nožům přiložena!**

1. **Vytáhněte koncovku zapalovacího kabelu!**
2. Uvolněte obě matky a přidržíte si přitom příslušné šrouby (obrázek 11).
3. Obráťte nože příp. proveďte kompletní výměnu celé sady nožů a pevně dotáhněte (utahovací moment: 25 Nm).

Při montáži dbejte na to, aby ozubená kola ležela pod matkami a matky aby doléhaly nahoře na nosič nožů (obrázek 11).

### 6.3. Výměna nosiče nože

Poškozené nosiče nožů je třeba z důvodu s tím spojené nevyváženosti vyměnit.

**Z bezpečnostních důvodů provádí tuto práci servisní středisko nebo autorizovaný dodavatel.**

### 6.4. Údržba motoru

Viz přiložený návod k obsluze výrobce motoru.

#### Servis motoru

Pro zabezpečení bezporuchového provozu motoru by měla být travní sekačka každé 2-3 roky zkontrolována autorizovaným smluvním střediskem (nastavení ventilů atd.).

#### Údržba pohonu kol

Obrázek 12  
(kromě 40 B a 40 B OHC)

Převodovka je bezúdržbová a běhá v uzavřené olejové lázni. Tah spojky pohonu kol lze v případě pozdě zabírající spojky nebo prokluzující spojky seřídít. Při seřizování povolte kontramatku (obrázek 12, poz. 1) o jedno otočení a kontramatka (obrázek 12, poz. 2) se nastaví za současného přidržení očka spojky (obrázek 12, poz. 3). Tento postup se opakuje tak často, až spojka ne-přestane prokluzovat.

#### Ošetřování

Zbytky nečistot a trávy se nejlépe odstraňují bezprostředně po

skončení práce. **Vytáhněte kabel zapalovací svíčky** a stroj nakloňte tak, aby neležel na straně zapalovací svíčky resp. karburátoru. Čištění provádějte kartáčem a hadrem.



**Benzínovou sekačku není dovoleno omývat tekoucí vodou, především ne pod vysokým tlakem.**

#### Uskladnění



**Upozornění! Než stroj uskladníte v uzavřené místnosti, musí motor vychladnout. Benzínovou sekačku nikdy neuskładňujte v místnosti, je-li v nádrži palivo, pokud by zde mohly výpary benzínu přijít do styku s otevřeným ohněm nebo se vznítit.**

Stroj umístěte v uzavřeném prostoru. Pro úsporu místa lze řídítka složit. Přitom uvolněte spodní kloubové upnutí (obrázek 1, poz. 2) a lišty vyvlékněte po stranách z aretace. Uvolněte utažení lišt (obrázek 1, poz. 1) v místě lomu a horní část lišty sklopte dozadu.



**Upozornění! Při sklápění dbejte na to, aby nedošlo k přeskřípnutí bovdenů!**

#### Poznámky k uskladnění (Přezimování)

U motorů, které jsou mimo provoz déle než 30 dní, nejprve vypusťte nádrž a zbývající benzín vysajte nelínajícím hadrem. Potom nechte motor běžet tak dlouho, dokud v důsledku vypořebení paliva sám nezhasne.

**Vyšroubujte zapalovací svíčku, do válce nalijte 1 polévkovou lžici motorového oleje. Pomalým zatáhnutím za rukojeť startéru motor protočte, aby se olej rozptýlil. Poté zapalovací svíčku opět zašroubujte.**

**Po důkladném odstranění nečistot a zbytků trávy doporučujeme ošetřit sekačku vhodným ošetřovacím prostředkem.**

## 7. Odstraňování závad

### Všeobecně

Závady se většinou vyskytují tehdy, jestliže není zařízení používáno, ošetřováno a udržováno předepsaným způsobem.

Následující tabulka obsahuje nejčastěji se vyskytující poruchy a jejich odstraňování. Pokud se vyskytnou jiné závady, doporučujeme obrátit se na nejbližší servisní středisko Brill.



**Upozornění!** Opravy vyžadující odborné znalosti smí provádět jen autorizovaný odborník.



**Upozornění!** Z bezpečnostních důvodů je třeba používat jen originální náhradní díly nebo díly schválené výrobcem.

Výslovně upozorňujeme na to, že v souladu se zákonem o ručení za výrobky neručíme za škody způsobené našimi přístroji, pokud k nim došlo v důsledku nesprávně provedené opravy nebo po výměně dílů, které nebyly originální nebo námi schválené a pokud opravu neprovedlo autorizované servisní středisko výrobce nebo autorizovaný odborník. Totéž platí pro doplňkové díly a součásti příslušenství.

Porucha	Možná příčina	Odstranění
Nezvyklý hluk, přístroj „klape“.	Uvolněné šrouby motoru, jeho upevnění nebo upevnění krytu sekačky.	Šrouby dotáhnout.
Neklidný chod, silné vibrace přístroje.	Poškozená nožová lišta nebo nůž (nevyváženost), uvolněná nožová lišta na hřídeli motoru.	Dotáhnout šrouby, nože a nožové lišty. Poškozené části vyměnit v servisním středisku Brill.
Motor nelze nastartovat (Honda GCV motor).	Páčka plynu není v poloze CHOKE.	Páčku plynu nastavit do polohy CHOKE (viz bod 4 Uvedení do provozu).
Motor nelze nastartovat (Briggs & Stratton Quantum motor).	Páčka plynu není v poloze START.	Páčku plynu nastavit do polohy START (viz bod 4 Uvedení do provozu).
Motor nelze nastartovat.	Vadná zapalovací svíčka nebo prázdná nádrž.	Vyčistit, příp. vyměnit zapalovací svíčku, doplnit palivo.
Motor naskočí, pak se ale zastaví, a ozve se silná rána.	Válec, píst a ložisko klikové hřídele jsou zadřené. V klikové skříni není motorový olej.	Nutná oprava odborníkem.
Trávník je sežloutlý, řez je nečistý.	Tupý nůž, nízko nastavený pokos.	Vyměnit, příp. obrátit nůž. Pokos nastavit výš.
Ozývá se pískavý zvuk.	Klínový řemen prokluzuje.	Vyhledat servisní středisko Brill.
Pohon kol nefunguje (kromě 40 B a 40 B OHC).	Přetržený klínový řemen.	Klínový řemen je třeba vyměnit. Vyhledat servisní středisko Brill.
	Vytahané lano spojky.	Seřídít lano spojky (viz bod 6 Údržba, pohon kol).

## Garantie - Guarantee - Garantie - Garantie - Záruka

### Garantie

Der Hersteller gewährt für dieses Produkt 12 Monate Garantie (ab Kaufdatum). Diese Garantie bezieht sich auf alle wesentlichen Mängel des Gerätes, die nachweislich auf Material- oder Fabrikationsfehler zurückzuführen sind. Sie erfolgt durch die Ersatzlieferung eines einwandfreien Gerätes oder durch die kostenlose Reparatur des eingesandten Gerätes nach unserer Wahl, wenn folgende Voraussetzungen gewährleistet sind:

- Das Gerät wurde sachgemäß und laut den Empfehlungen in der Gebrauchsanweisung behandelt. Es wurde weder vom Käufer noch von Dritten versucht, das Gerät zu reparieren.
- Die Garantie erlischt, sofern bei Austausch- oder Ergänzungsteilen sowie bei Zubehör nicht die Originalteile des Herstellers oder vom Hersteller freigegebene Teile verwendet werden.
- Das Gerät muss ausreichend frankiert direkt an eine der Servicestellen des Herstellers geschickt werden. Der Rechnungsbeleg ist dem Gerät beizulegen.

Diese Garantie bezieht sich ausschließlich auf den kostenlosen Materialersatz, nicht auf anfallende Reparatur- bzw. sonstige Kosten.

Wenn Sie oder Ihr Fachhändler die nebenstehende Garantiekarte oder Ihr Fachhändler die ihm vorliegende Gewährleistungs- und Garantieurkunde vollständig ausfüllen und dem Hersteller innerhalb 3 Wochen nach Kaufdatum zusenden, wird entsprechend den o.a. Voraussetzungen zusätzlich für das Kunststoffgehäuse eine Garantie von 10 Jahren und für den Benzinmotor eine Garantie von 2 Jahren gewährt.

Diese Hersteller-Garantie berührt die gegenüber dem Händler/Verkäufer bestehenden Gewährleistungsansprüche nicht.

**Verschleißteile wie z. B. Messer sind von der Garantie ausgeschlossen.**

### Guarantee

The manufacturer guarantees the product for a period of 12 months (from the date of purchase). This guarantee covers all serious defects of the appliance which can be proved to have been caused by faulty materials or workmanship. The manufacturer has the option of either supplying a replacement appliance in perfect working order or repairing free of charge an appliance sent to it, provided the following preconditions are fulfilled:

- The appliance was handled correctly and in accordance with the recommendations in the owner's manual, and neither the buyer nor a third party has attempted to repair the appliance.
- The guarantee will lapse if replacement or extension parts and accessories are used other than the manufacturer's original parts or parts approved by the manufacturer.
- The appliance must be sent with sufficient postage directly to one of the manufacturer's service agencies. The invoice or the completed guarantee card must be sent with the appliance.

This guarantee refers exclusively to the gratis replacement of materials and not to any repair or other cost.

Should the customer or the retailer complete the warranty card and this be sent to the manufacturer within three weeks of the date of purchase, then an additional warranty will be granted on the plastic housing for 10 years and on the **gasoline driven** motor for 2 years, on the basis of the previously mentioned preconditions.

This manufacturer's guarantee shall not affect any guarantee claims against the dealer/seller.

**This guarantee does not cover wearing parts, e.g. the blades.**

### Garantie

Le fabricant accorde pour ce produit une garantie de 12 mois (à partir de la date d'achat). Cette garantie s'applique à tous les défauts majeurs de l'appareil manifestement imputables à un vice de matériau ou de fabrication. Elle prévoit la livraison, à titre de remplacement, d'un appareil en parfait état ou à notre discrétion, la réparation gratuite de l'appareil qui nous a été retourné lorsque sont réunies les conditions suivantes:

- L'appareil a été manipulé correctement et conformément aux indications figurant dans les instructions d'emploi. Il n'y a pas eu tentative de réparation de l'appareil, ni de la part de l'acheteur, ni de celle d'une tierce personne non autorisée.
- La garantie s'éteint dès l'instant où il y a eu utilisation de pièces de rechange, pièces complémentaires ou accessoires autres que les pièces d'origine du fabricant ou les pièces autorisées par celui-ci.
- L'appareil, affranchi ou tarif en vigueur, doit être envoyé directement à l'un des services après-vente du fabricant. Il faut joindre à l'appareil une pièce comptable ou la carte de garantie dûment remplie.

Cette garantie concerne exclusivement le remplacement gratuit du matériel, non les frais encourus de réparation et autres.

Si vous remplissez entièrement la carte de garantie ci-jointe, ou si votre magasin spécialisé remplit entièrement la fiche de prestation et de garantie Brill dont il dispose, et si cette fiche est envoyée au producteur dans les trois semaines suivant la date de l'achat, une garantie supplémentaire de dix ans sur le boîtier en matière plastique et de deux ans sur le moteur est accordée conformément aux conditions mentionnées ci-dessus.

Cette garantie du fabricant ne déroge pas aux droits à la garantie existant vis-à-vis du concessionnaire/vendeur.

**Les pièces d'usure, comme le couteau, sont exclues de la garantie.**



## Garantie

De fabrikant verleent voor dit product 12 maanden garantie (vanaf de aankoopdatum). Deze garantie heeft betrekking op alle belangrijke gebreken van het apparaat, die aantoonbaar aan materiaal- of fabrieksfouten te wijten zijn. In geval van garantie vindt naar onze keuze vervangende levering van een deugdelijk apparaat of gratis reparatie van het ingezonden apparaat plaats, indien aan de volgende voorwaarden is voldaan:

- Het apparaat werd deskundig en volgens de aanbevelingen in de gebruiksaanwijzing behandeld. Es is noch door de koper, noch door derden geprobeerd het apparaat te repareren.
- De garantie vervalt, voorzover bij vervangende onderdelen of aanvullende apparatuur alsmede bij accessoires niet de originele onderdelen van de fabrikant of niet door de fabrikant goedgekeurde onderdelen worden gebruikt.
- Het apparaat moet voldoende gefrankeerd direct naar een servicepunt van de fabrikant worden gezonden. De factuur of de ingevulde garantietaal moet bij het apparaat worden ingesloten.

**Deze garantie heeft uitsluitend betrekking op het kosteloos vervangen van onderdelen, niet op reparatiekosten of eventuele andere te maken onkosten.**

**Als U de garantietaal hiernaast of Uw vakhandelaar volledig invult en binnen drie weken na de koopdatum aan de fabrikant opstuurt hebt U, met inachtneming van bovengenoemde voorwaarden, 10 jaar garantie op het kunststofhuis en 2 jaar garantie op de benzinemotor.**

Deze fabrieksgarantie laat de jegens de handelaar/verkoper bestaande aanspraken op garantie onverlet.

**Aan slijtage onderhevige onderdelen zoals b.v. het mes zijn van de garantie uitgesloten.**

## Záruka

Výrobce poskytuje na tento výrobek záruku 12 měsíců (od data zakoupení). Tato záruka se vztahuje na veškeré závažné nedostatky na přístroji, jejichž příčina tkví prokazatelně ve vadách materiálu nebo výroby. Plnění ze záruky je buď formou dodání náhradního bezvadného zařízení nebo bezplatné opravy dodaného přístroje podle naší svobodné volby, jsou-li splněny následující předpoklady:

- Zařízení bylo používáno správně a v souladu s doporučeními podle návodu k obsluze. Ani kupující ani třetí osoby se nepokoušely zařízení opravit.
- Záruka zaniká, pokud nebyly při výměně nebo dovybavení či u příslušenství použity originální díly výrobce nebo díly výrobcem schválené.
- Zařízení je třeba zaslat správně ofrankované jednomu ze servisních středisek výrobce. Současně je třeba přiložit daňový doklad o zakoupení.

Tato záruka se vztahuje výhradně na bezplatnou výměnu materiálu, nikoliv na případné náklady na opravy nebo jiné náklady.

**Jestliže Vy nebo Váš dodavatel kompletně vyplníte záruční kartu nebo Váš dodavatel záruční list a zašlete jej výrobcí do 3 týdnů po dni zakoupení, poskytuje se v souladu se shora uvedenými podmínkami navíc záruka na plastový kryt v délce 10 let a na benzinový motor záruka v trvání 2 let.**

Tato záruka výrobce se netýká garančních nároků vyplývajících ze záruk vůči dodavateli/prodejci.

**Záruka se nevztahuje na díly podléhající rychlému opotřebení, jako např. na nože.**

## Garantiekarte - Warranty Card - Carte de garantie - Garantiekaart - Záruční karta

Bitte **die** Garantiekarte vollständig ausfüllen und innerhalb 3 Wochen nach dem Kauf an die umseitige Anschrift senden. Sie verlängern Ihren Garantieanspruch auf 10 Jahre für das Kunststoffgehäuse und 2 Jahre für den Motor gemäß den Garantiebedingungen in der Gebrauchsanweisung. Füllt Ihr Fachhändler für Sie die ihm vorliegende Brill Gewährleistungs- und Garantieurkunde aus, verlängert sich Ihr Garantieanspruch ebenfalls auf 10 Jahre für das Kunststoffgehäuse und 2 Jahre für den Motor gemäß den Garantiebedingungen in der Gebrauchsanweisung.

Please fill in **the warranty** card and send it to the address on the reverse within three weeks of your purchase. This will extend your warranty claims for the plastic housing to 10 years, and to 2 years for the motor in accordance with the warranty provisions in the User's Manual. Should the retailer complete the Brill guarantee and warranty document included for you, then the warranty granted to you will also be extended to 10 years on the plastic housing and 2 years on the motor in accordance with the guarantee conditions in the operating instructions.

Veillez remplir entièrement **la** carte de garantie et la renvoyer à l'adresse indiquée au dos dans les 3 semaines après l'achat. Vous prolongez votre droit à la garantie à 10 ans pour le carter en plastique et 2 ans pour le moteur conformément aux conditions de garantie mentionnées dans le mode d'emploi. Si votre magasin spécialisé remplit pour vous la fiche de prestation et de garantie Brill dont il dispose, votre droit de garantie se prolonge également à dix ans pour le boîtier en matière plastique et à deux ans pour le moteur selon les conditions de garantie indiquées dans les instructions d'emploi.

**De** garantiekaart volledig invullen en binnen 3 weken na aankoop naar het aan ommezijde vermelde adres sturen. U kunt uw recht op garantie voor de kunststofbehuizing tot 10 jaar en tot 2 jaar voor de motor overeenkomstig de garantiebepalingen in de gebruiksaanwijzing verlengen. Indien Uw vakhandelaar de Brill garantieoorkonde voor U invult worden Uw garantie-aanspraken in overeenstemming met de garantiebepalingen in de gebruiksaanwijzing eveneens verlengd tot 10 jaar garantie op het kunststofhuis en tot 2 jaar garantie voor de motor.

Vyplňte kompletně tuto záruční kartu a zašlete ji do 3 týdnů od data nákupu na adresu uvedenou na druhé straně. Prodloužíte si záruku na 10 let pro plastový kryt a na 2 roky pro motor dle záručních podmínek návodu k obsluze. Jestliže Váš dodavatel pro Vás vyplní záruční list Brill, který má k dispozici, prodlouží se tím záruka rovněž na 10 let pro plastový kryt a na 2 roky pro motor dle záručních podmínek návodu k obsluze.



Füllen Sie die nebenstehende Karte vollständig aus und nehmen damit teil an der jährlichen Brill-Verlosungsaktion. Jeweils zum Jahresende verlost Brill attraktive Gartengeräte im Wert von 5.000,- DM. Sichern Sie sich jetzt Ihre Gewinnchance. Der Rechtsweg ist ausgeschlossen.

Fill in the enclosed card and you can take part in the annual Brill draw. At the end of every year, Brill organises a prize raffle of garden appliances to the value of DM 5.000,-. Make sure of your chances of winning. **The right to take legal proceedings is excluded.**

Veuillez remplir la carte ci-joint entièrement et participez à la loterie annuelle. A la fin de chaque année, Brill met en jeu des appareils de jardinage attractifs d'une valeur de 5.000,- DM. Assurez-vous dès maintenant votre chance de succès. La voie juridique est exclue.

Door nevenstaande kaart volledig in te vullen neemt u deel aan de jaarlijkse Brill-verloingsactie. Aan het einde van elk jaar verlost Brill attractief **tuin gereedschap** ter waarde van 5.000,- DM. Verzeker u zich reeds nu van een kans o een prijs. Over de uitslag kan niet worden gecorrespondeerd.

Vypĺňte kompletne kartu uvedenou vedle a zúčast- něte se tak ročního losování Brill. Vždy na konci roku Brill losuje atraktivní zahradní zařízení v ceně 5.000,- DM. Zajištěte si teď svoji šanci na výhru. Právní cesta je vyloučena.

## Garantiekarte - Warranty Card - Carte de garantie - Garantiekaart - Záruční karta

Modell/Typ: / Model/type: / Modèle/type: / Model/type: / Model/Typ:

Gekauft am: / Date of purchase: / Acheté le (date et lieu d'achat): / Gekocht op: / Datum nákupe:

Gekauft bei (Firma, Ort): / Bought from (firm, town): / Acheté chez (nom du revendeur, lieu): /  
Gekocht bij (firma, plaats): / Zakoupeno u (firma, místo):

Serien-Nummer (siehe Heckklappe): / Serial number (see back flap): / Numéro de série (voir déflecteur): /  
Seriennummer (zie achterklep): / Výrobní číslo:

Welches Brill Gerät haben Sie gekauft? / Which Brill appliance did you buy? / Quel appareil Brill avez-vous acheté? /  
Welk Brill gereedschap heeft u gekocht? / Jaký přístroj Brill jste si pořídili?

Modell: / model: / modèle: / model: / model: \_\_\_\_\_

Wo haben Sie Ihr Brill Gerät gekauft? / Where did you buy your Brill appliance? / Où avez-vous acheté votre appareil Brill? /  
Waar heeft u uw Brill gereedschap gekocht? / Kde jste svůj přístroj Brill zakoupili?

- Hausrat- und Eisenwarenhandel / Household goods and hardware shop / Magasin d'articles ménagers et uincaillerie /  
Huishoudelijke- en ijzerwarenhandel / Domáci potřeby a železářství
- Gartencenter / Garden centre / Centre de jardinage / Tuincentrum / Zahradní centrum
- Rasenmäherfachgeschäft / Lawn mower specialist shop / Magasin spécialisé dans les tondeuses / Vakhandel voor maai-  
machines / Specializovaný obchod na travní sekačky
- Baumarkt / DIY centre / Grande surface de bricolage / Bouwmarkt / Stavebniny
- Sonstiges / Other / Autre / Overige / Ostatní

Warum haben Sie sich für ein Brill Gerät entschieden? / Why did you decide on a Brill appliance? / Pourquoi avez-vous choisi  
un appareil Brill? / Waarom viel uw keuze op het fabrikant Brill? / Proč jste se rozhodli pro přístroj značky Brill?

- Hatte bereits ein Brill Gerät / Had a Brill appliance before / J'avais déjà un appareil Brill / Ik had al Brill-gereedschaft /  
Už jsem někdy zařízení značky Brill měl
- Wurde vom Verkäufer beraten / On the advise of a salesperson / J'ai été conseillé par le vendeur / Werd door de ver-  
koper aanbevolen / Poradil mi prodejce
- Wurde von Bekannten/Freunden empfohlen / Recommended by friends / A été recommandé par une connaissance/ami /  
Werd door kennissen/vrienden anbevolen / Doporučili mi její známi/přítelé
- Durch Werbung / Advertising / Publicité / Advertentie / Na základě reklamy
- Sonstiges / Other / Autre / Overige / Jiné

Haben Sie bereits Geräte von Brill? / Do you have other Brill appliances? / Avez-vous déjà un appareil Brill? / Heeft u al  
gereedschap van Brill? / Vlastníte již nějaká zařízení Brill?

- Wenn ja, welche? / If so, which? / Si oui, lequel? / Zo ja, welk? / Pokud ano, jaké? \_\_\_\_\_
- Nein, ich habe Geräte von der Firma ... / No, I have appliances made by ... / Non, j'ai un  
appareil de la firme ... / Neen, ik heb gereedschaft van de firma ... / Ne, mám přístroje od firmy \_\_\_\_\_

**Brill Service Centres****Bundesrepublik Deutschland / Germany****Brill Gartengeräte GmbH****D-58456 Witten**, Därrmannsbusch 7

Telefon (0 23 02) 7 00-0

Fax (0 23 02) 7 00-66

**Belgien / Belgium****Intergarden Import N.V.****B-2900 Schoten**, Brechtsebaan 284

Téléphone (03) 6 52 02 61

Fax (03) 6 52 02 40

**Niederlande / Netherlands****Intertool BV****NL-8304 AA Emmeloord**, Bedrijfsweg 84-90

Telefoon (05 27) 63 00 30

Fax (05 27) 63 00 35

**Schweiz / Switzerland****Brill Vertrieb Schweiz c/o Solo Logistik Center****CH-8413 Neftenbach**, Seuzachstr. 26

Telefon (052) 3 15 12 21

Fax (052) 3 15 28 17

**Tschechische Republik / Czech Republic****Brill CZ, s.r.o.****CZ-73970 Trinec-Konšká**, Průmyslová 700

Tel. (06 59) 43 66 40

Fax (06 59) 33 58 08

**Ireland / Ireland****Bob Troy & Co. LTD****IRL-Waterford**, 36-38, O'Connell ST Dungarvan

Phone (03 58) 4 46 44

Fax (03 58) 4 54 00

**Absender: / Sender: / Expéditeur: / Afzender: / Odesílatel:**Name, Vorname / Name, first name / Nom, prénom / Naam, voornaam /  
Příjmení, jméno

Straße / Address / Rue / Straat / Ulice

PLZ, Ort / Town, Postcode / Code postal, lieu / Postcode, plaats / PSC, místo

Beruf / Occupation / Profession / Beroep / Zaměstnání

Geburtsdatum / Date of birth / Date de naissance / Geboortedatum /  
Datum narození**BRILL**Antwort  
Reply  
Réponse  
Antwoord  
Odpověď**Brill Gartengeräte GmbH****Postfach 31 61****D-58422 Witten****Absender: / Sender: / Expéditeur: / Afzender: / Odesílatel:**Name, Vorname / Name, first name / Nom, prénom / Naam, voornaam /  
Příjmení, jméno

Straße / Address / Rue / Straat / Ulice

PLZ, Ort / Town, Postcode / Code postal, lieu / Postcode, plaats / PSC, místo

Beruf / Occupation / Profession / Beroep / Zaměstnání

Geburtsdatum / Date of birth / Date de naissance / Geboortedatum /  
Datum narození**BRILL**Antwort  
Reply  
Réponse  
Antwoord  
Odpověď**Brill Gartengeräte GmbH****Postfach 31 61****D-58422 Witten****BRILL**

Brill Gartengeräte GmbH, Postfach 31 61, D-58422 Witten

