

Elektro Rasenmäher

Electric Lawnmower

Tondeuses électriques

Elektrische gazonmaaier

Elektrická sekačka

32 EH Hattrick Basic

32 ED Basic



Sehr geehrter Kunde, Dear Customer, Cher Client, Geachte Klant, Vážený zákazník

D

Sie haben ein Qualitätsprodukt aus dem Hause Brill erworben, dafür möchten wir uns bei Ihnen bedanken und Ihnen viel Freude im Umgang mit dem Gerät wünschen.

Ihr Rasenmäher ist nach strengen Qualitätskriterien hergestellt worden - mit viel Erfahrung und Kompetenz, die Brill in seiner über 125jährigen Firmengeschichte erworben hat.

Gartenarbeit bedeutet Freude und Entspannung.

Mit immer neuen Entwicklungen und Innovationen möchten wir Ihnen die Gartenarbeit erleichtern.

Sollten Sie dennoch einmal Grund zu Beanstandungen haben, wenden Sie sich bitte direkt an Ihren Fachhändler oder an den Brill Service.

Wünsche, Kritik und Anregungen sind uns stets willkommen.

GB

You have just purchased a Brill Quality Product. We would like to thank you for that and wish you much pleasure when using it.

Your Lawn Mower was manufactured in compliance with the strictest quality criteria - as well as being backed-up with all the considerable experience and technical capability, which Brill has acquired throughout its more than 125 years of history.

Working in the garden gives pleasure and is a relaxation. It is our intention to make gardening easier for you by means of new developments and innovations.

Should you, however, have more than a reason for complaint, contact your dealer directly or the Brill Service. We are always grateful for feedback - requests, criticism and suggestions.

CZ

Koupil jste si kvalitní výrobek firmy Brill. Chtěli bychom se Vám za to poděkovat a popřát Vám hodně radosti při práci s tímto přístrojem.

Vaše sekačka je vyrobena podle přísných kvalitativních kritérií – na základě bohatých zkušeností a kompetence, které získal Brill během své 125ti-leté činnosti firmy.

Práce na zahradě znamená radost a oddech. Se stále novým vývojem a inovacemi bychom Vám chtěli ulehčit Vaši práci v zahradě.

Měl-li byste jednou důvod k reklamaci, obraťte se přímo na Vaši odbornou prodejnu, nebo na Brill-servis.

Přání, kritika a nápady jsou vždy vítány.

F

Vous avez acquis un produit de qualité de la maison Brill. Nous vous en remercions et vous souhaitons de trouver bien du plaisir à vous servir de cet appareil. Votre tondeuse à gazon a été construite selon des critères de qualité rigoureux. Elle est le fruit d'une longue expérience et d'une grande compétence acquises par la maison Brill au cours de son histoire de plus de 125 ans.

Le jardinage procure joie et détente. Nous désirons, par des réalisations et des innovations de plus en plus modernes, vous rendre le jardinage plus facile.

N'hésitez pas à vous adresser directement à votre revendeur spécialisé ou au service après-vente de Brill si vous désirez cependant faire une réclamation. C'est toujours avec plaisir que nous recevons vos souhaits, vos critiques et vos suggestions.

NL

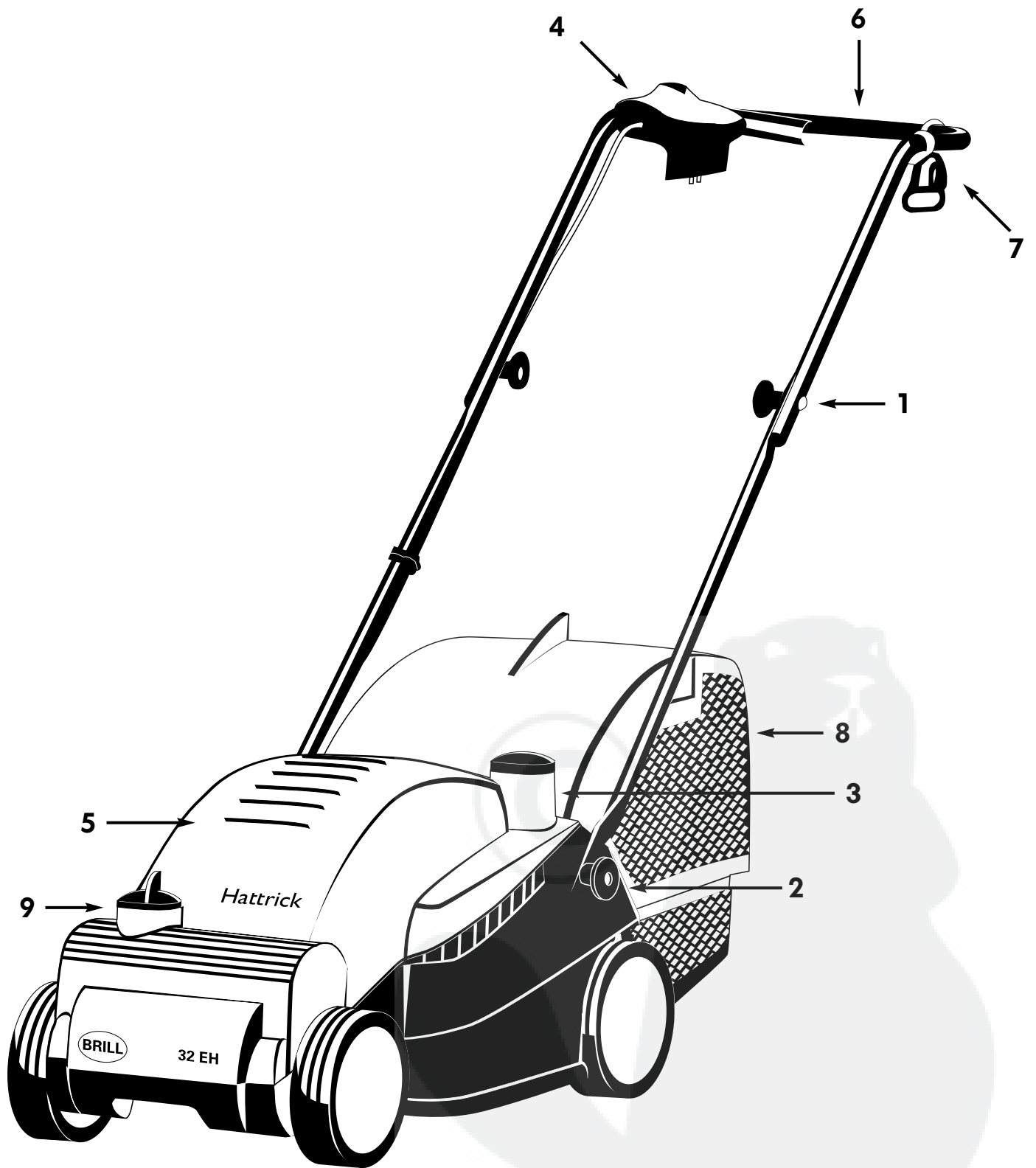
U heeft een kwaliteitsproduct van de firma Brill gekocht, daarvoor willen we u hartelijk bedanken en we wensen u veel plezier bij het gebruik van uw apparaat.

Uw gazonmaaier is volgens strenge kwaliteitscriteria vervaardigd - met veel ervaring en vakmanschap, die Brill in haar meer dan 125-jarige bedrijfsgeschiedenis heeft opgebouwd.

Werken in de tuin betekent plezier en ontspanning.

Met altijd nieuwe ontwikkelingen en innovaties willen we u het tuinieren vergemakkelijken.

Mocht u desondanks eens reden tot klachten hebben, wendt u zich dan rechtstreeks tot uw dealer of tot Brill Service. Wensen, kritiek en tips zijn bij ons altijd van harte welkom.



Funktionsteile (Abbildung Modell 32 EH)

D

- | | |
|---|--|
| 1 Holmspannschraube zur Arretierung des Führungsholmes | 6 Führungsholm |
| 2 Gelenkspannschraube zur Arretierung des Griffgestänges | 7 Kabelzugentlastung |
| 3 Zentralverstellungsschraube für die Schnitthöheneinstellung | 8 Grasfangkorb |
| 4 Zweihand-Sicherheits-Startschalter | 9 Drehknopf für Zu-/Abschalten der Lüfterwalze |
| 5 Elektro-Bremsmotor | |

Function parts (Fig. model 32 EH)

GB

- | | |
|---|---|
| 1 Frame clamping screw to fix guide transom | 6 Frame |
| 2 Joint clamping screw to fix handle rod | 7 Cable strain relief |
| 3 Central adjusting screw for cutting height adjustment | 8 Cuttings box |
| 4 Two-hand safety switch | 9 Rotary knob for switching aerator roller on/off |
| 5 Electric brake motor | |

Composantes (Type 32 EH)

F

- | | |
|--|---|
| 1 Vis de tension du montant pour bloquer du longeron de guidage | 5 Moteur à frein électrique |
| 2 Vis de tension de l'articulation pour bloquer du guidon | 6 Montant de guidage |
| 3 Vis de réglage centrale pour le réglage de la hauteur de coupe | 7 Réception du câble |
| 4 Disjoncteur de démarrage | 8 Bac de ramassage |
| | 9 Bouton tournant pour arrêt/marche du rouleau d'aération |

Functie-onderdelen (Afbeelding model 32 EH)

NL

- | | |
|--|--|
| 1 Liggende klembout voor het vergrendelen van het duwstang | 5 Elektrische remmotor |
| 2 Scharnierklembout voor het vergrendelen van de handgreepbeugel | 6 Duwstang |
| 3 Centrale instelbout voor de maaihoogte-instelling | 7 Kabeltrekontlasting |
| 4 Tweehands-veiligheidsstartschakelaar | 8 Grasvangbak |
| | 9 Draaiknop voor het in- en uitschakelen van de verticuteerrol |

Funkční díly (Zobrazení modelu 32 EH)

CZ

- | | |
|---|--|
| 1 Upínací šroub rukojeti k aretaci vodící rukojeti | 6 Vodící rukojeť |
| 2 Upínací šroub kloubu k aretaci rukojeti | 7 Zavěšení kabelu |
| 3 Centrální přestavovací šroub pro nastavení výšky sekání | 8 Záchytný koš na posekanou trávu |
| 4 Dvouruční bezpečnostní spínač | 9 Otočný spínač k zapnutí/vypnutí rekultivačního válce |
| 5 Elektrický brzdící motor | |

Technische Daten

D

Modell	32 ED	32 EH
Motor	Elektro-Bremsmotor	Elektro-Bremsmotor
Aufnahmeleistung	900 Watt	1300 Watt
Netzspannung	230 V	230 V
Frequenz	50 Hz	50 Hz
Gehäuse	PP-Kunststoff	PP-Kunststoff
Schnittbreite	32 cm	32 cm
Schnitthöhe	25-55 mm	25-55 mm
Gewicht	13,7 kg	15,5 kg
Volumen Fangkorb	32 l	32 l
Räder	Gleitlager	Gleitlager
Arbeitsplatzbezogener Emissionskennwert $L_{PA}^{1)}$	74 dB (A)	74 dB (A)
Schalleistungspegel $L_{WA}^{2)}$	84 dB (A)	85 dB (A)
Handarmschwingung $a_{vhw}^{1)}$	< 2,0 m/s ²	< 2,3 m/s ²
Messverfahren		
1) EN 836	2) 84/538/CE	

Technical Specifications

GB

Model	32 ED	32 EH
Motor	Electric self-braking	Electric self-braking
Power rating	900 Watt	1300 Watt
Supply voltage	230 V	230 V
Cycles	50 Hz	50 Hz
Housing	PP plastic	PP plastic
Cutting path width	32 cm	32 cm
Cutting height	25-55 mm	25-55 mm
Weight	13,7 kg	15,5 kg
Volume grass hopper	32 l	32 l
Wheels	Plain bearing	Plain bearing
Workplace referred emission value $L_{PA}^{1)}$	74 dB (A)	74 dB (A)
Noise level $L_{WA}^{2)}$	84 dB (A)	85 dB (A)
Hand-arm oscillation $a_{vhw}^{1)}$	< 2,0 m/s ²	< 2,3 m/s ²
Measuring method		
1) EN 836	2) 84/538/CE	

Caractéristiques techniques

F

Type	32 ED	32 EH
Moteur	Moteur électrique à frein	Moteur électrique à frein
Puissance nominale	900 watt	1300 watt
Tension	230 V	230 V
Fréquence	50 Hz	50 Hz
Carter	Plastique	Plastique
Largeur de coupe	32 cm	32 cm
Hauteur de coupe	25-55 mm	25-55 mm
Poids	13,7 kg	15,5 kg
Contenance bac de ramassage	32 l	32 l
Roues	paliers à glissement	paliers à glissement
Pression acoustique dans la zone de travail $L_{PA}^{1)}$	74 dB (A)	74 dB (A)
Puissance acoustique $L_{WA}^{2)}$	84 dB (A)	85 dB (A)
Niveau de vibrations $a_{vhw}^{1)}$	< 2,0 m/s ²	< 2,3 m/s ²
Procédé de mesure		
1) EN 836	2) 84/538/CE	

Technische gegevens

NL

Model	32 ED	32 EH
Motor	Elektro-remmotor	Elektro-remmotor
Opgenomen vermogen	900 Watt	1300 Watt
Netspanning	230 V	230 V
Frequentie	50 Hz	50 Hz
Omkasting	PP-kunststof	PP-kunststof
Maai breedte	32 cm	32 cm
Maaihoogte	25-55 mm	25-55 mm
Gewicht	13,7 kg	15,5 kg
Volume grasopvangbox	32 l	32 l
Wielen	glijlager	glijlager
Werkplekafhankelijke lawaicoëfficiënt $L_{PA}^{1)}$	74 dB (A)	74 dB (A)
Geluidrukniveau $L_{WA}^{2)}$	84 dB (A)	85 dB (A)
Handarmtrilling $a_{vhw}^{1)}$	< 2,0 m/s ²	< 2,3 m/s ²

Meetmethode

1) EN 836 2) 84/538/CE

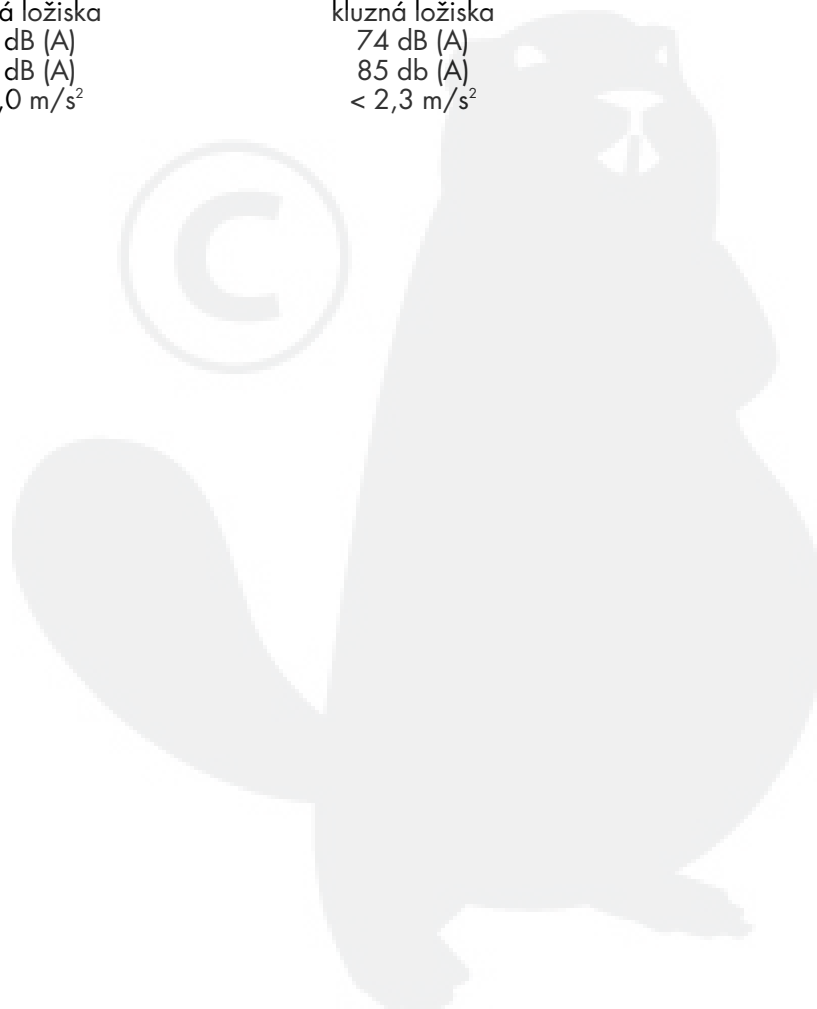
Technické údaje

CZ

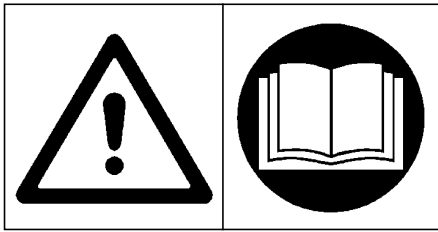
Model	32 ED	32 EH
Motor	elektro-brzdící motor	elektro-brzdící motor
Příkon	900 wattů	1300 wattů
Jmenovité napětí	230 V	230 V
Frekvence	50 Hz	50 Hz
Pouzdro	PP – umělá hmota	PP – umělá hmota
Šířka záběru	32 cm	32 cm
Výška záběru	25-55 cm	25-55 cm
Hmotnost	13,7 kg	15,5 kg
Objem zachytávajícího koše	32 l	32 l
Kolečka	kluzná ložiska	kluzná ložiska
Pracovní charakteristika emise $L_{PA}^{1)}$	74 dB (A)	74 dB (A)
Hladina hluchnosti $L_{WA}^{2)}$	84 dB (A)	85 db (A)
Chvění rukojeti $a_{who}^{1)}$	< 2,0 m/s ²	< 2,3 m/s ²

Metoda měření

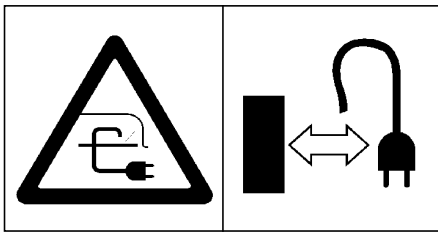
1) EN 836 2) 84/538/CE



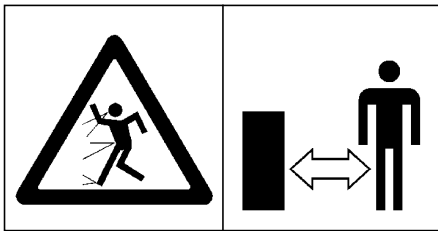
Beachten Sie bitte die Sicherheitshinweise auf dem Gerät:
 Please adhere to the following safety instructions on the casing:
 Veuillez faire attention aux consignes de sécurité figurant sur l'appareil:
 Houd rekening met de veiligheidsaanwijzingen op het apparaat:
 Dodržujte bezpečnostní upozornění uvedené na přístroji:



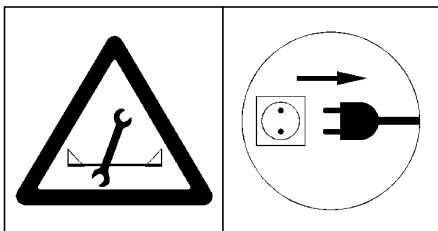
Vor Inbetriebnahme Gebrauchsanweisung lesen.
 Read instruction handbook before starting!
 Merci de lire attentivement les instructions d'utilisation avant d'utiliser cet appareil !
 Voor ingebruikname gebruiksaanwijzing doorlezen.
 Před použitím si přečtěte návod k použití.



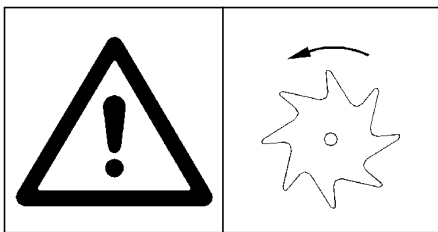
Anschlusskabel von den Schneidwerkzeugen fernhalten!
 Keep lead away from the danger zone!
 Tenez le câble d'alimentation éloigné du système de coupe !
 Aansluitkabel buiten het maaibereik houden!
 Přívodní kabel vedle ostrých hran a řezacího nářadí!



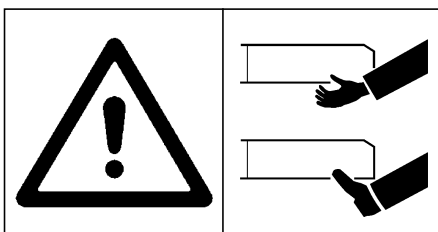
Dritte aus dem Gefahrenbereich fernhalten!
 Keep bystanders away!
 Maintenez toute personne externe hors de la zone de travail !
 Zorg ervoor dat derden buiten de gevarezone blijven!
 Nezdružujte se v nebezpečné oblasti!



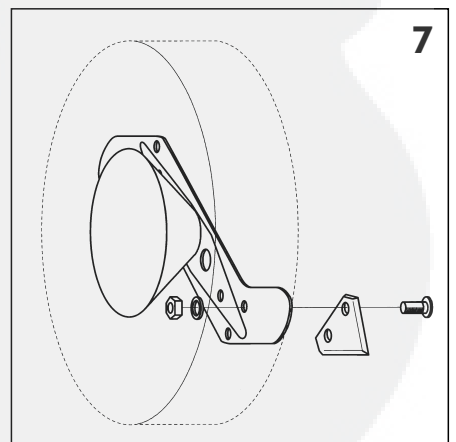
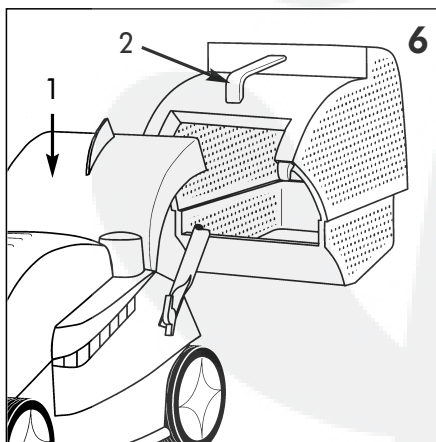
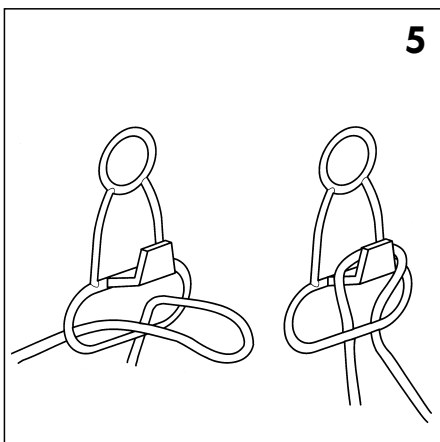
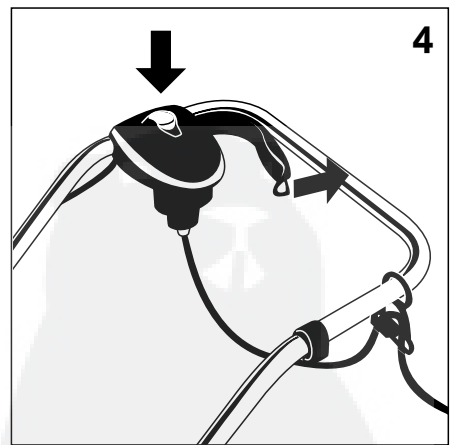
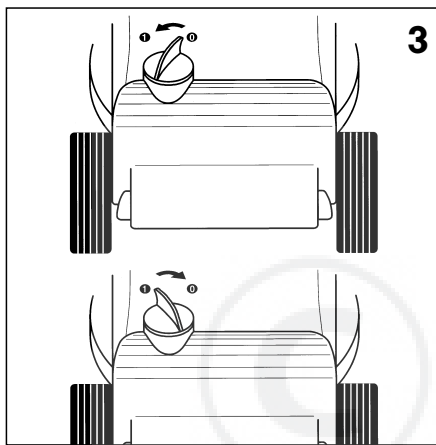
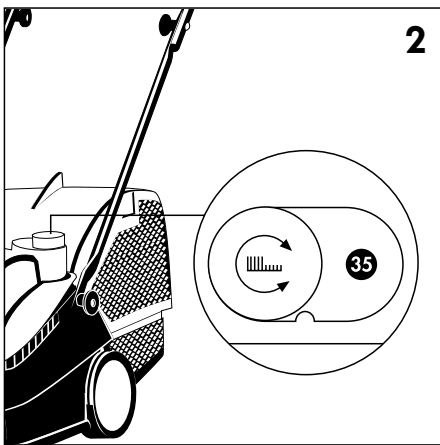
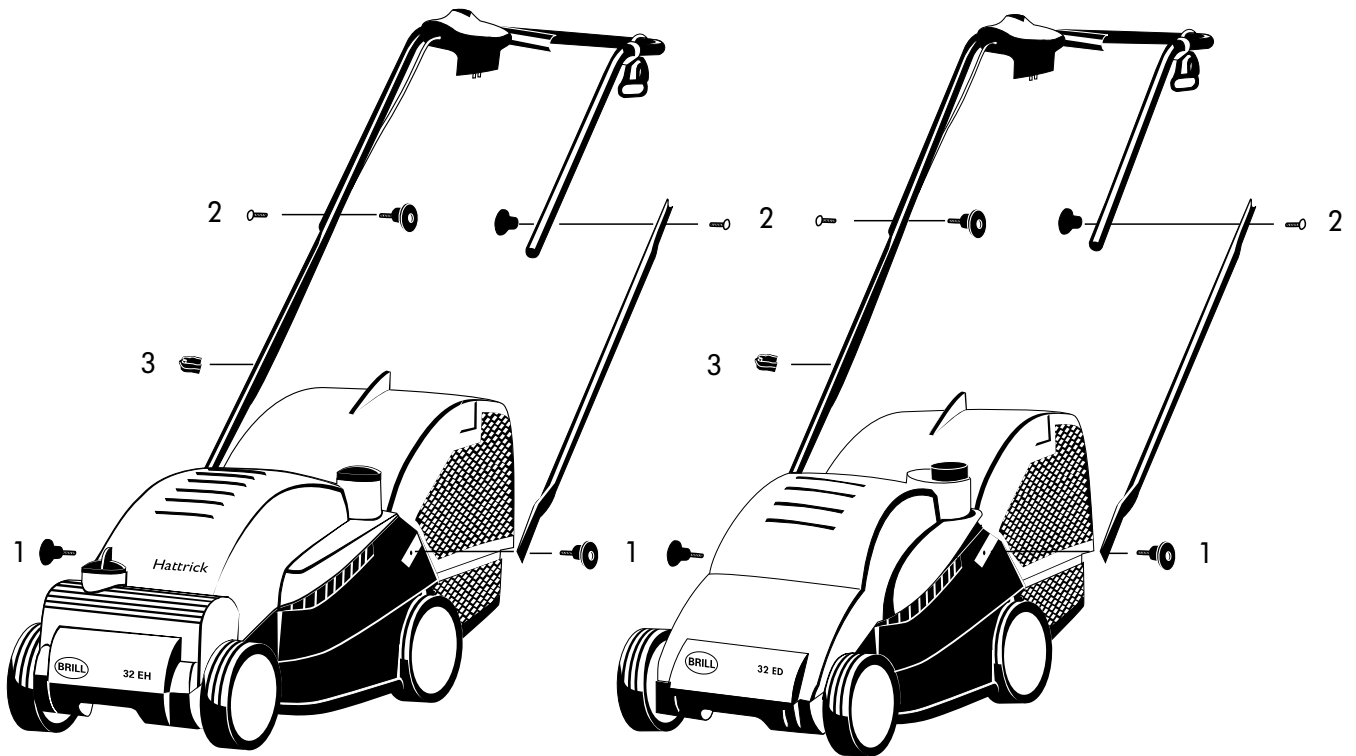
Vor Arbeiten am Schneidwerk Netzstecker ziehen!
 Before maintenance, disconnect the plug from the mains!
 Débranchez l'appareil avant toute intervention dans la zone de coupe !
 Voor werkzaamheden aan de maaier, de stekker uit het stopcontact halen!
 Před pracemi na sekače vytáhnout zástrčku ze zásuvky!



Achtung Gefahr! Laufendes Schneidwerkzeug!
 Danger warning! Cutting gear running!
 Attention danger! Outil de coupe en marche !
 Pas op, roterend maaimes!
 Pozor nebezpečí při běžící sekače!



Achtung! Verletzungsgefahr durch scharfes Schneidwerkzeug – Finger und Füße entfernt halten!
 Warning! Risk of injury. Keep fingers and feet away from sharp cutting tool!
 Attention! Risque de blessures par le cylindre de coupe – ne mettez ni mains ni pieds à proximité !
 Let op! Verwondingsgevaar door scherp snijgereedschap – vingers en voeten weghouden!
 Pozor! Nebezpečí zranění ostrým sekacím nástrojem - nepřibližovat se prsty nebo nepřibližovat ho k nohám!



Inhaltsverzeichnis - Contents - Contenu - Inhoudsopgave - Obsah

D

Bitte lesen Sie diese Gebrauchsanweisung vor Montage und Inbetriebnahme Ihres Gerätes sorgfältig

Funktionsteile	5
Technische Daten	6
Sicherheitshinweise	8
1. Hinweise zur Gebrauchsanweisung	11
2. Ordnungsgemäßer Gebrauch	11
3. Montage	11
4. Inbetriebnahme	11
5. Hinweise zum richtigen Mähen	12
6. Wartung, Pflege und Aufbewahrung	14
7. Behebung von Störungen	15
Garantie	36
Garantiekarte	39

F

Nous vous remercions de bien vouloir lire attentivement ces instructions d'utilisation avant le montage et l'utilisation de votre tondeuse

Composantes	5
Caractéristiques techniques	6
Conseils de sécurité	8
1. Conseils concernant les instructions d'utilisation	21
2. Utilisation conforme	21
3. Montage	21
4. Mise en service	21
5. L'entretien de la pelouse	22
6. Maintenance, entretien et entreposage	24
7. Dépannage	25
Garantie	36
Carte de garantie	39

GB

Please read these operating instructions before assembling and using your machine.

Funktionsteile	5
Technical Data	6
Safety instructions	8
1. Notes to the instructions for use	16
2. Correct operation	16
3. Assembly	16
4. Preparing the machine for use	16
5. Instructions for correct mowing	17
6. Maintenance, care and storage	19
7. Remedies for malfunctioning	20
Guarantee	36
Guarantee card	39

NL

Lees deze gebruiksaanwijzing voor de montage en ingebruikname van het apparaat zorgvuldig door.

Funcie-onderdelen	5
Technische gegevens	7
Veiligheidstips	8
1. Aanwijzingen betreffende de gebruiksaanwijzing	26
2. Gebruik volgens de voorschriften	26
3. Montage	26
4. Inbedrijfstelling	26
5. Aanwijzingen om goed te maaien	27
6. Onderhoud en opslag	29
7. Verhelpen van storingen	30
Garantie	37
Garantiekarta	39

CZ

Přečtěte si prosím tento návod k použití před montáží a spuštění přístroje do provozu:

Funkční díly	5
Technické údaje	7
Bezpečnostní upozornění	8
1. Informace k použití	31
2. Použití podle účelu	31
3. Montáž	31
4. Spuštění do provozu	31
5. Informace ke správnému sekání	32
6. údržba, starostlivost a skladování přístroje	34
7. Odstranění poruch	35
Záruka	37
Karta záruky	39

1. Hinweise zur Gebrauchsanweisung

Bitte lesen Sie diese Gebrauchsanweisung sorgfältig und beachten Sie deren Hinweise sowie die beiliegenden Sicherheitshinweise. Machen Sie sich anhand dieser Gebrauchsanweisung mit dem Gerät, den Stellteilen und dem

richtigen Gebrauch sowie den Sicherheitshinweisen vertraut.



Erlauben Sie niemals Kindern oder anderen Personen, die die Gebrauchsanweisung

nicht kennen, den Rasenmäher zu benutzen. Örtliche Bestimmungen können das Mindestalter des Benutzers festlegen. Bewahren Sie diese Gebrauchsanweisung sorgfältig auf.

2. Ordnungsgemäßer Gebrauch

Der Rasenmäher ist für das Schneiden und Lüften (nur 32 EH) von Rasen- und Grasflächen im privaten Haus- und Hobbygarten bestimmt und nicht für den gewerblichen Einsatz, in öffentlichen Anlagen, Parks, Sportstätten, an Straßen und in der Land- und Forstwirtschaft zu verwenden. Die Einhaltung der vom Hersteller beigefügten Gebrauchsanweisung ist Voraussetzung für den ordnungs-

gemäßen Gebrauch des Gerätes. Die Gebrauchsanweisung enthält auch die Betriebs-, Wartungs- und Instandhaltungsbedingungen.



Achtung! Wegen der Gefahr körperlicher Gefährdung darf das Gerät nicht eingesetzt werden zum Trimmen von Büschen,

Hecken und Strüchern, zum Schneiden und Zerkleinern von Rankgewächsen oder Rasen auf Dachpflanzungen oder in Balkonkästen. Weiterhin darf das Gerät nicht als Häcksler zum Zerkleinern von Baum und Heckenabschnitten sowie zum Einebnen von Bodenunebenheiten verwendet werden.

3. Montage

3.1 Kontrolle auf Vollständigkeit

Der Verpackungskarton enthält folgende Teile:

- Rasenmäher
- Fangkorb
- 1 Führungsgestängeoberteil (Griff mit Schalter)
- 2 Führungsgestängeunterteile
- Befestigungsteile für Führungsgestänge
- Gebrauchsanweisung mit Garantiekarte
- Servicestellenverzeichnis

3.2 Montage des Führungsgestänges

Bild 1

Führen Sie die unteren Griffgestänge beidseitig in die Aufnahmen ein, so dass die glatte Seite nach außen zeigt. Anschließend verschrauben Sie das Griffgestänge mit den mitgelieferten Rändelschrauben (Bild 1, Pos. 1). Der Griff mit dem Schalter wird von außen in die dafür vorgesehenen Hohlkehlen eingesetzt und am unteren Griffgestänge mit den mitgelieferten Rändel-

schrauben und Muttern befestigt (Bild 1, Pos. 2).

Achten Sie darauf, dass das Kabel außen am Gestänge vorbeigeführt und nicht eingeklemmt wird.

Befestigen Sie das Kabel, in dem Sie die Klemme von außen auf das Holmunterteil stecken (Bild 1, Pos. 3).

4. Inbetriebnahme

4.1 Einstellen der Schnitthöhe

Bild 2

Die Schnitthöhe ist mit einem Drehknopf stufenlos und zentral verstellbar. Die eingestellte Schnitthöhe kann über die Digitalanzeige in 5 mm-Abschnitten abgelesen werden.



Achtung! Schnitthöhe nur bei abgestelltem Motor einstellen. Schnitthöhe nur so tief einstellen, dass die Messer vom Schneidwerk bei Bodenunebenheiten den Boden nicht berühren.

4.2 Zuschalten der Lüfterwalze

(nur 32 EH)

Bild 3

Die Lüfterwalze nur bei abgestelltem Motor zuschalten.

Die Lüfterwalze nur im Schnitthöhenbereich von 25 - 55 mm zuschalten. Die Arbeitshöhe der Lüfterwalze wird über die Schnitthöhenverstellung (Bild 2) eingestellt. Die Pfl egetabelle auf Seite 13 enthält verschiedene Pflegemöglichkeiten.

Die Lüfterwalze wird bei Stillstand des Motors zugeschaltet, indem man den Drehschalter (Bild 3) auf Pos. 1 stellt.

Zum Abschalten der Lüfterwalze stellen Sie den Drehschalter auf die Position 0.

Die Lüfterwalze ist nach Arbeitsende oder beim Transport des Hattricks auszuschnalten!

4.3 Bedienung des Gerätes

4.3.1 Anbringen der Anschlussleitung Bild 4 + 5

Die Buchse des Anschlusskabels zuerst in die Steckdose des Starterschalters einstecken und anschließend in die Zugenlastung so einhängen, dass die Leitung zur Steckdose leicht durchhängt (Bild 4).

Die Kabelzugentlastung verhindert ein unbeabsichtigtes Trennen der elektrischen Steckverbindung.

Die Kabelreserve immer komplett von der Kabeltrommel abwickeln und in großen losen Windungen auslegen. Den Stecker in die entsprechend dafür vorgesehene Steckdose stecken. Das Kabel ist so zu führen, dass es beim Mähen immer auf der Seite liegt, die bereits gemäht wurde.

Das Kabel darf nicht durch Türen oder Fensterspalten gequetscht werden. Das Kabel immer nur am Stecker bzw. dem Kupplungsgehäuse aus der Steckdose ziehen.

4.3.2 Starten (Bild 4)

Stellen Sie den Rasenmäher auf einer ebenen Stelle des Rasens auf.

Beim Einschalten des Motors darf der Rasenmäher nicht angehoben werden.

Falls erforderlich - nur so schrägstellen, dass das Schneidwerkzeug in die vom Benutzer abgewandte Richtung zeigt.

Halten Sie bei laufendem Motor Hände und Füße vom Innengehäuse und Grasauswurf fern. Die Netzanschlußdose muss mit mindestens 16 A abgesichert sein.

Zum Starten drücken Sie mit einer Hand den Startknopf, mit der anderen Hand ziehen Sie den Sicherheitsbügel zum Führungsholm. Nachdem der Motor angelaufen ist, lassen Sie den Startknopf los.

Hinweis:

Ein leichteres Starten des Gerätes erreichen Sie, indem Sie es durch leichten Druck auf das Führungsgestänge etwas anheben.

Wird das Schneidwerkzeug oder die Lüfterwalze (nur 32 EH) durch einen Fremdkörper blockiert oder der Motor überlastet, lassen Sie den Sicherheitsbügel los und **ziehen Sie den Netzstecker**. Falls erforderlich, beseitigen Sie den Fremdkörper.



Bei zugeschalteter Lüfterwalze und einer Schnitthöheneinstellung unter 55 mm den Hatrick nie auf befestigtem Untergrund

(z.B. Fliesen, Bodenplatten, geteerte oder gepflasterte Wege, Hofeinfahrten etc.) starten, da die Lüfterfedern Bodenkontakt haben. Darauf achten, dass beim Starten das Messer frei laufen kann. Erforderlichenfalls nur so schrägstellen, dass das Arbeitswerkzeug in die vom Benutzer abgewandte Richtung zeigt.

4.3.3 Ausschalten

Zum Abstellen des Motors den Sicherheitsbügel loslassen (Bild 4). Durch eine integrierte Bremse kommt das Schneidwerkzeug innerhalb von 3 Sekunden zum Stillstand.



Achtung! Das Schneidwerkzeug läuft nach!



Achtung! Die vom Hersteller am Gerät installierten Sicherheitseinrichtungen dürfen nicht entfernt oder überbrückt werden, z.B. durch Anbinden des Schaltbügels am Holm, da andernfalls Verletzungsgefahr besteht und das Gerät nicht mehr automatisch abschaltet.

5. Hinweise zur Rasenpflege

5.1 Allgemeines über Rasenpflege

Die Einstellung der Schnitthöhe oder das Ein-/Ausschalten der Lüfterwalze (nur 32 EH) darf aus Sicherheitsgründen nur bei ausgeschaltetem Motor erfolgen.

5.1.1 Erzielung eines sauberen Schnittbildes

Beim Lüften (nur 32 EH) + Mähen empfehlen wir, das Gerät in möglichst geraden Bahnen zu führen. Dabei sollten sich die Bahnen immer um einige Zentimeter überlappen, damit keine Streifen stehen bleiben.

Achten Sie darauf, dass Sie mit scharfen, einwandfreien Messern schneiden, damit die Grashalme nicht ausfransen und der Rasen nicht gelb wird.

Um einen gepflegten Rasen zu erhalten, empfehlen wir Ihnen, möglichst wöchentlich zu mähen. Bei häufigem Schneiden geht das Wachstum in den unteren Teil des Grashalmes, er wird dadurch widerstandsfähiger.

Schneiden Sie den Rasen erstmals im Frühjahr, sobald das Gras zu wachsen beginnt und der Rasen begehbar ist. Ist das Gras einmal zu lang geworden, schneiden Sie den Rasen nicht auf einmal auf die gewünschte Schnitthöhe herunter. Er verliert dadurch zuviel Substanz. Mähen Sie zuerst in eine Richtung mit hoher Schnitthöheneinstellung und mähen Sie anschließend quer auf die gewünschte Schnitthöhe.

Hinweis:

An Hängen ist die Schneidbahn quer zum Hang zu legen. Ein Abgleiten des Gerätes lässt sich durch leichte Schrägstellung nach oben verhindern. Mähen Sie nicht an übermäßig steilen Hängen und seien Sie besonders vorsichtig, wenn Sie die Fahrtrichtung am Hang ändern. Die Unterseite des Mähergehäuses säubern Sie regelmäßig. Grasablagerungen müssen entfernt werden. Ablagerungen erschweren den

Startvorgang, beeinträchtigen die Schnittqualität und den Grasauswurf.

5.2 Mähen mit der Lüfterwalze (nur 32 EH)

Der Hatrick hat als einziger Rasenmäher eine zuschaltbare Lüfterwalze, die während des Rasenmähens Moos und Rasenfilz entfernt. Der Hatrick ist kein Vertikutierer, den man nur ein- oder zweimal im Jahr einsetzt. Er lüftet den Rasen wirkungsvoll durch die wiederholte Anwendung und entfernt so sehr viel schonender Moos und Rasenfilz. Die Lüfvertiefe ist einstellbar und wird über die zentrale Schnitthöheneinstellung reguliert.

Der Rasen sollte nicht höher sein als ca. 50 mm wenn Sie die Lüfterwalze zuschalten, da ansonsten keine Lüfterwirkung erreicht wird. Außerdem könnten sich lange Grashalme in der Lüfterwalze festsetzen.

5.2.1 Der Einsatz im Frühjahr

Nach der Winterperiode braucht der Rasen Luft. Bei starkem Moosbefall und Filz im Rasen können Sie die Lüfterwalze regelmäßig zuschalten. Die empfohlene Schnitthöhe ist ca. 25 - 40 mm. Die Lüfterfedern arbeiten bodentief und entfernen Moos und Rasenfilz. Luft, Wasser und Nährstoffe können wieder in den Boden eindringen. Der Rasen wird schöner, dichter und strapazierfähiger.

5.2.2 Der Einsatz im Sommer

Bei Trockenheit ist es wichtig, die Rasenpflanze vor einer Austrocknung oder Braunfärbung zu bewahren. Schneiden Sie ihn daher nicht zu tief. Die empfohlene Schnitthöhe ist 40-45 mm. Die Lüfterwalze kann bei jedem 2./3. Mähvorgang zugeschaltet werden und kämmt Schnittreste sowie an der Oberfläche liegenden Filz heraus. Beim Schneiden von hohem Rasen sollte die Lüfterwalze ausgeschaltet werden.

5.2.3. Der Einsatz im Herbst

Um die Rasenfläche ideal auf den kommenden Winter vorzubereiten, empfiehlt es sich, den Rasen auf ca. 25 mm herunterzuschneiden. Die zugeschaltete Lüfterwalze arbeitet bodentief und entfernt Moos und Rasenfilz sowie nasses oder festgetretenes Laub.

Sobald während der Arbeit Grasreste auf dem Rasen liegenbleiben, muss die Grasfangbox entleert werden (siehe Punkt 5.3, „Mähen mit dem Grasfangkorb“).

Reinigen Sie das Mähergehäuse nach jedem Einsatz.

Einsatz der Lüfterwalze	Schnitthöhenverstellung	Wirkweise der Lüfterfedern
Bodentief lüften	25 - 35 mm	Die Lüfterfedern dringen je nach Bodenbeschaffenheit bis zu 7 mm in die Grasnarbe ein.
Bodenoberfläche lüften	35 - 40 mm	Die Lüfterfedern beseitigen an der Oberfläche wurzelnde Moose, Verfilzungen und Wildwuchs.
Rasen kämmen	40 - 45 mm	Die Lüfterfedern arbeiten Rückstände aus dem Rasen heraus.
Laub sammeln	40 - 55 mm	Die Lüfterfedern nehmen selbst nasses bzw. festgetretenes Laub aus dem Rasen heraus.

5.3 Mähen mit dem Grasfangkorb

Bild 6

Sobald während der Arbeit Grasreste auf dem Rasen liegenbleiben, muss der Grasfangkorb entleert werden.



Achtung! Vor dem Abnehmen des Fangkorbes den Motor abstellen und den Stillstand des Schneidwerkzeugs abwarten.

Zum Abnehmen des Grasfangkorbes mit einer Hand die Schutzklappe (Bild 6, Pos. 1) am Gerät anheben. Mit der anderen Hand den Grasfangkorb am Tragegriff (Bild 6, Pos. 2) herausnehmen.

Wird die Schutzklappe losgelassen, so fällt diese automatisch zu und verschließt die Auswurföffnung. Bleiben dabei Grasreste in der Aus-

wurföffnung hängen, so ist es für ein leichteres Starten des Gerätes zweckmäßig, dieses um ca. 1 m zurückzuziehen, damit Grasreste nach unten herausfallen können.



Achtung! Schnittgutreste im Mähergehäuse nicht von Hand oder mit den Füßen entfernen, sondern mit geeigneten Hilfsmitteln, wie z.B. Bürste oder Handbesen.

Entleeren des Fangkorbes

Den abgenommenen Fangkorb mit einer Hand am Griff halten und das Schnittgut ausschütten.

Hinweis:

Zur Gewährleistung eines guten Füllergebnisses sollten Sie den Fangkorb nach der Benutzung reinigen.

5.3.1 Einhängen des Grasfangkorbes



Achtung! Grasfangkorb nur bei abgeschaltetem Motor und stillstehendem Schneidwerkzeug einhängen.

Schutzklappe am Gerät mit einer Hand anheben. Mit der anderen Hand den Grasfangkorb am Tragegriff halten und in die Arretierung einhängen.

Hinweis:

Bei richtiger Einhängung liegt die Schutzklappe exakt am Grasfangkorb an.

Mähen ohne Grasfangkorb

Die Schutzklappe ist so angeordnet, dass grundsätzlich auch mit geschlossener Schutzklappe ohne Grasfangkorb gemäht werden kann. Das Schnittgut wird dann unterhalb der Schutzklappe auf dem Rasen abgelegt.

6. Wartung, Pflege und Aufbewahrung

6.1 Wartung

Die Wartung umfasst Arbeiten, die das Gerät in einwandfreiem Betriebszustand erhalten. Durch regelmäßige Überprüfung (fester Sitz von Schraubverbindungen, Risse, Beschädigungen) und Auswechseln schadhafter oder abgenutzter Teile wird Unfällen und Geräteausfällen vorgebeugt.

Reparaturen dürfen nur von den von Brill autorisierten Servicestellen oder Brill Fachhändlern durchgeführt werden. Ein Servicestellenverzeichnis liegt dem Gerät bei.



Achtung! Vor allen Arbeiten, Überprüfungen und Instandhaltungen des Gerätes stets den Netzstecker ziehen. Verletzungsgefahr!

Wegen der Gefahr von Personen- und Sachschäden: Reinigen Sie das Gerät nicht unter fließendem Wasser insbesondere nicht unter Hochdruck!

Lagern Sie das Gerät an einem trockenen, frostsicheren Ort. Der Aufbewahrungsort muss für Kinder unzugänglich sein.

Beachten Sie die Einbauhinweise beim Austausch der Messer.

6.2 Auswechseln der Messer Bild 7

Verwenden Sie bitte ausschließlich Original Brill-Ersatzmesser, da ansonsten Funktion und Sicherheit nicht gewährleistet sind. Sie erhalten diese Ersatzmesser bei Ihrem Fachhändler.

Verwenden Sie nie Ersatzteile und Zubehörteile, die von Brill nicht vorgesehen sind.

Hinweis:

Die Messer besitzen zwei Schneidkanten. Nach dem Stumpfwerden einer Schneidkante kann das Messer gewendet werden.

Messer mit ausgebrochenen Kanten müssen sofort gewechselt werden (Unwucht).

Messer nicht nachschleifen (Unwucht) und immer den kompletten Messersatz wenden oder wechseln.

Beim Wechseln der Messer immer die den Ersatzmessern beiliegenden neuen Verschraubungen verwenden!

1. Netzstecker ziehen!

- Die beiden Befestigungsmuttern durch Gegenhalten der jeweiligen Schrauben lösen. (Bild 7)
- Messer wenden bzw. kompletten Satz neue Messer einsetzen und fest anschrauben (Anzugsmoment: 25 Nm). Beim Einbau darauf achten, dass die Zahnscheiben unter den Muttern zu liegen kommen und dass die Muttern oben am Messerbalken liegen (Bild 7).

6.3 Wechseln des Messerbalkens

Beschädigte Messerbalken müssen wegen der damit verbundenen Unwucht ausgewechselt werden.

Aus Sicherheitsgründen ist dies von einer Brill Servicestelle oder dem von Brill autorisierten Fachhändler durchzuführen.

6.4 Wechseln der Lüfterwalze (nur 32 EH)

Die Lüfterwalze unterliegt einem ein-satzbedingten Verschleiß. Bei einer starken Abnutzung der Federn ist eine bodentiefe Arbeitsweise nicht mehr gegeben. Die Lüfterwalze muss ausgetauscht werden. Eine Ersatzwalze erhalten Sie bei Ihrem Fachhändler.

6.5 Pflege

Direkt nach dem Mähen lassen sich Schmutz- und Grasreste am leichtesten entfernen. Netzstecker ziehen und das Gerät auf die Seite legen. Mit Bürste und Lappen reinigen. Befreien Sie auch die Lüfterwalze (nur 32 EH) von Ablagerungen.

6.6 Aufbewahrung

Das Gerät immer in einem geschlossenen Raum abstellen. Zur Platzersparung kann das Führungsgestänge zusammengeklappt werden. Dazu die unteren Rändelschrauben (Bild 1, Pos. 1) lösen und das Griffgestänge seitwärts aus der Arretierung ziehen, Gestänge nach vorne klappen. Die Rändelschrauben (Bild 1, Pos. 2) in der Knickstelle lösen und den Führungsholm nach hinten abklappen.



Achtung! Beim Zusammenklappen darauf achten, dass das Kabel nicht geknickt wird!

6.7 Einlagerungshinweise (Überwinterung)

Wir empfehlen, den Rasenmäher gründlich zu reinigen (**kein fließendes Wasser**) und an einem trockenen, frostsicheren Ort aufzubewahren.

7. Behebung von Störungen

7.1. Allgemeines

Störungen treten meistens nur dann auf, wenn das Gerät nicht richtig behandelt, gepflegt und gewartet wurde. Die nachfolgende Tabelle enthält die am häufigsten vorkommenden Störungen und deren Beseitigung. Bei weiteren Störungen ist die nächste vom Hersteller autorisierte Servicestelle oder der autorisierte Fachhändler aufzusuchen.



Achtung! Reparaturen, die Fachkenntnisse erfordern, dürfen nur von einem autorisierten Fachmann durchgeführt werden.



Achtung! Aus Sicherheitsgründen sind nur Original Brill Ersatzteile oder von Brill freigegebene Teile zu verwenden. Wir weisen ausdrücklich darauf hin,

das wir nach dem Produkthaftungsgesetz nicht für durch unsere Geräte hervorgerufene Schäden einzustehen haben, sofern diese durch unsachgemäße Reparatur verursacht oder bei einem Teileaustausch nicht unsere Originalteile oder von uns freigegebene Teile verwendet werden und die Reparatur nicht vom autorisierten Brill Service oder einem autorisierten Fachmann durchgeführt wird. Entsprechendes gilt für Ergänzungs- und Zubehörteile.

Störung	Mögliche Ursache	Behebung
Abnorme Geräusche, Klappern am Gerät	Schrauben am Motor, seiner Befestigung o. Mähergehäuse lose.	Schrauben nachziehen.
Pfeifendes Geräusch (nur 32 EH)	Fremdkörper blockiert die Lüfterwalze.	Lüfterwalze ausschalten, Fremdkörper entfernen.
Pfeifendes Geräusch	Rutschender Keilriemen	Fachwerkstatt/Service aufsuchen
Unruhiger Lauf, starkes Vibrieren des Gerätes	Messerbalken oder Messer beschädigt (Unwucht), Messerbalkenbefestigung an der Motorwelle gelöst	Schrauben für Messer und Messerbalken nachziehen. Beschädigte Teile von Servicestation auswechseln lassen.
Mäher hinterlässt tiefe Spuren	Boden durch Nässe aufgeweicht, Rasen zu nass	Rasen abtrocknen lassen, nicht bei nassem Gras mähen.
Lüfterwalze läuft nicht mit (nur 32 EH)	Drehschalter steht auf Position 0	Drehschalter bei abgestelltem Motor auf Pos. 1 stellen.
Lüfterwalze läuft nicht mit (nur 32 EH)	Keilriemen gerissen	Keilriemen muss durch Fachwerkstatt ausgetauscht werden.
Rasen wird gelb, Schnitt unsauber	Messer zu stumpf, Schnitthöhe zu niedrig	Messer wechseln bzw. wenden Schnitt etwas höher einstellen.

1. Notes on the operating instructions

Please read through these operating instructions carefully and comply with them as well as with the enclosed safety instructions. You should use these operating instructions to familiarise yourself with the mower, the operating elements, proper usage and the safety instructions.



! Never permit children or other persons who are not familiar with the operating instructions to use the lawnmower. Local authority regulations may stipulate a minimum age for

the user. Keep these operating instructions in a safe place.

2. Correct operation

The lawnmower is designed for mowing and aerating (only 32 EH) lawns and grassy areas in private gardens and allotments and not for industrial usage in public complexes, parks, sports facilities, on roads or in horticultural and agricultural businesses.

Proper usage of the machine depends on compliance with the operating

instructions supplied by the manufacturer. These instructions also include instructions on operation, maintenance and servicing.



! Attention! Due to the risk of injury the mower should not be used to trim bushes, hedges or

shrubs, to cut or shred climbing plants or lawns at roof level or plants in window boxes. The mower should not be used to shred cuttings from trees or hedges or to level off uneven ground.

3. Assembly

3.1 Parts check

The packing box contains the following parts:

- Lawnmower
- Cuttings box
- 1 upper part of handlebar frame (handle with switch)
- 2 lower parts of handlebar frame
- Fasteners for handlebar frame
- Operating instructions with guarantee card
- List of after-sales service centres

3.2 Assembling handlebar frame Fig. 1

Slide the two lower parts of the handle rod into the receptacles on both so that the smooth side faces outwards. Then screw the handle rod in place using the knurled screws provided (Fig. 1, item 1). Insert the handle with the switch into the recesses provided from outside and fix to the lower part of the handle rod with the knurled screws and nuts provided (Fig. 1, item 2).

Make sure that the lead runs outside the frame and is not crushed.

Fix the lead in place by pushing the clamp from outside onto the lower part of the frame (Fig. 1, item 3).

4. Start-up

4.1 Setting cutting height Fig. 2

The cutting height is infinitely variable and can be set centrally using a rotary knob. The cutting height selected can be read off the digital display in 5 mm sections.



! Attention! Always switch off the motor before setting the cutting height. Do not set the cutting height so low that the cutter blades touch the ground if the ground is uneven.

4.2 Connection of aerator roller (only 32 EH) Fig. 3

Always switch off the motor before connecting the aerator roller.

The aerator roller should only be connected with cutting heights between 25 – 55 mm.

The working height of the aerator roller is set via the cutting height adjustment (Fig. 2). The care table on page 18 lists various care options.

The aerator roller is connected when

the motor is off by moving the rotary knob (Fig. 3) to position 1. The rotary knob is moved to position 0 to switch off the aerator roller.

The aerator roller should be switched off when you have finished work or when transporting the Hattrick.

4.3 Operation of mower

4.3.1 Connecting extension lead Fig. 4 + 5

First plug the connector of the lead into the socket on the safety switch and then attach the strain relief so that the cable contains some slack towards the socket (Fig. 4). The cable restraint prevents unintentional disruption of the electrical connection.

Always unwind the entire length of the lead from the cable drum and lay out in large slack loops.

Insert the plug into the appropriate socket. The lead should be positioned so that it is always on the side that has already been mown.

The cable should not be crushed between doors or window gaps. Only ever disconnect the power lead at the plug or the coupling casing.

4.3.2 Starting operation (Fig. 4)

Push the mower to a flat part of the lawn.

The lawnmower must not be lifted up when switching on the motor. If neces-

sary tilt slightly so that the cutter is pointing away from yourself.

When the motor is running, keep your hands and feet away from the inner housing and cuttings ejector.

The mains connection socket must have at least 16 A protection.

To start, press the starter button with one hand while at the same time pulling the safety lever towards the frame. Release the starter button when the motor has started.

Note:

The mower will start more easily if you tilt it slightly by pressing on the handlebar.

If the cutter or the aerator roller (only 32 EH) is blocked by a foreign body or the motor is overloaded, release the safety lever and **disconnect the mains plug**. Remove the blockage if necessary.



! If the aerator roller is connected with a cutting height of

less than 55 mm, the Hattrick should never be started up on stabilised surfaces (e.g. tiles, paving, tarmac or paved paths, drives, etc.) as the aerator springs will be in contact with the ground. When starting up, make sure that the cutter runs freely. If necessary tilt slightly so that the tool is pointing away from yourself.

4.3.3. Switching off

Release the safety lever to switch the motor off (Fig. 4). An integrated brake will ensure that the cutter stops with 3 seconds.



! Attention! Cutter runs on.



! Attention! Never remove or bridge the manufacturer's safety systems, e.g. by tying the switch lever to the frame. The mower will not switch off automatically and there is a risk of injury.

5. Care instructions

5.1 General information about caring for your lawn

For safety reasons always switch off the motor before adjusting the cutting height or switching the aerator roller on and off (only 32 EH).

5.1.1 Obtaining a neat cutting pattern

When aerating (only 32 EH) and mowing your lawn we recommend trying to keep the cutting track of the mower as straight as possible. The tracks should always overlap by a few centimetres to prevent strip formation.

Always make sure that the cutter edges are sharp and in good condition to prevent the blades of grass from tearing and the lawn then turning yellow.

To keep your lawn in good condition we recommend cutting it weekly if possible. If it is cut frequently, the lower

part of the blades of grass will be encouraged to grow, thus making it more resistant.

Cut the grass for the first time each year in the spring as soon as the grass starts to grow and the lawn can be walked on.

If the grass has become too long, do not cut it right down to the required cutting length at once as this will cause it to lose too much substance. First mow in one direction with a high cutting height setting and then cut again crosswise to the required cutting height.

Note:

On sloping ground the cutting tracks should run across the slope. You can prevent the mower from slipping by pointing it slightly upwards. Do not mow on very steep slopes and take particular care when changing direction.

Keep the underside of the mower housing clean and remove all

grass deposited on it. Deposits of grass make it harder to start the mower and impair the cutting quality and grass ejection.

5.2 Mowing with aerator roller (only 32 EH)

The Hattrick is the only lawnmower to have an aerator roller which can be used to remove moss and matted grass during mowing. The Hattrick is not a harrower which is only used once or twice a year. It aerates the lawn effectively when used regularly as it removes moss and matted grass in a much more gentle way. The aeration depth is adjustable and is controlled via the central cutting height adjustment.

The grass should not be higher than approx. 50 mm when you connect the aerator roller or the aeration effect will not be achieved. In addition long blades of grass may become trapped in the aerator roller.

5.2.1 Use in the spring

Your lawn is in need of air after the winter period. If your lawn contains large amounts of moss and matted grass, you can make regular usage of the aerator roller. The recommended cutting height is approx. 25 – 40 mm.

The aerator springs dig deep into the ground to remove moss and matted grass. This opens up the ground to air, water and nutrients again. Your lawn will start to look better and the grass will become more dense and resistant.

5.2.2 Use in the summer

When the weather is dry, it is important to protect the grass from drying out or turning brown. You should therefore not cut it too short. The recommended cutting height is approx. 40–45 mm.

The aerator roller can be connected every second or third time you cut the grass. It will comb out any remaining cuttings and remove matted grass from the surface. When cutting tall grass the aerator roller should be switched off.

5.2.3 Use in autumn

To ideally prepare the lawn surface for the winter we recommend cutting the lawn down to approx. 25 mm. The aerator roller digs deep into the ground to remove moss and matted grass as well as wet and trodden-in leaves.

The cuttings box must be emptied as soon as cuttings remain on the lawn during mowing (see item 5.3, "Mowing with cuttings box"). The mower housing should be cleaned after every use.

Application	Cutting height	Action of aerator springs
Deep aeration	25 - 35 mm	Depending on the type of soil the aerator springs penetrate up to 7 mm in the turf.
Surface aeration	35 - 40 mm	The aerator springs remove moss roots, matted grass and weeds from the surface.
Combing lawn	40 - 45 mm	The aerator springs pull up plant residues from the lawn.
Collecting leaves	40 - 55 mm	The aerator springs even collect wet for trodden-in leaves from the lawn.

5.3 Mowing with cuttings box

Fig. 6

The cuttings box must be emptied as soon as cuttings remain on the lawn during mowing.



! Attention! Always make sure the motor is switched off and the cutter has stopped when removing the cuttings box.

To remove the cuttings box lift the safety cover (Fig. 6, item 1) on the mower with one hand. Use the other hand to remove the cuttings box by the handle (Fig. 6, item 2).

On letting go of the safety cover, it will automatically fall shut and close off the discharge opening.

If grass cuttings remain in the discharge opening, the mower will start more easily if you pull it back about 1 m so that the cuttings can fall out.



! Attention! Do not remove cuttings from the mower housing with your hands or feet but use suitable implements, e.g. brush or small sweeper.

Emptying cuttings box

Hold the removed cuttings box by the handle with one hand and empty out the cuttings.

Note:

The mower housing should be cleaned after every use.
Clean the cuttings box after use to ensure proper filling.

5.3.1 Fitting cuttings box



! Attention! Always make sure the motor is switched off and the cutter has stopped when fitting the cuttings box.

Lift the safety cover on the mower with one hand. Use the other hand to hold the cuttings box by the handle and insert it into the catch.

Note:

If the box has been fitted correctly, the safety cover will be in direct contact with the cuttings box.

Mowing without cuttings box

The safety cover has been designed so that the mower can also be used with the safety cover closed and the cuttings box left off. The cuttings then fall onto the lawn under the safety cover.

6. Maintenance, care and storage

6.1 Maintenance

Maintenance includes work performed to maintain the mower in perfect working order. If you carry out regular checks (screws all fitted, cracks, damage) and replace damaged or worn parts, you will guard against accidents and faults.

Repairs may only be performed by the after-sales service centres or dealers authorised by Brill. A list of after-sales service centres is enclosed with the mower.



! Attention! Always remove the mains plug from the socket before performing work, checks or maintenance on the mower. Risk of injury.

Due to the risk of injury to persons or damage to the mower never clean the mower with running water – and especially not with high pressure.

Store the mower in a dry frostproof place. Children should not have access to the place of storage. Always comply with the installation instructions when replacing blades.

6.2 Replacing blades Fig. 7

Make sure you only use original Brill spare blades as the function and safety cannot be guaranteed otherwise. Spare blades are available from your dealer.

Never use spare parts or accessories which have not been authorised by Brill for this purpose.

**Note:
The blades have two cutting edges. When one edge is blunt, the blade can be turned.**

Blades with broken cutting edges must be replaced immediately (balance error).

Do not grind blades (balance error) and always turn or replace the complete knife set.

When replacing blades always use the new screws supplied with the spare blades.

1. Remove mains plug.

2. Unscrew the two fastener nuts by holding fast the screws (Fig. 7).

3. Turn the blades or fit a complete set of new blades and screw tightly in place (torque: 25 Nm).

When installing the blades, make sure that the toothed disks come to rest under the nuts and that the nuts lie on the cutter bar on the top (Fig. 7).

6.3 Replacing cutter bar

Damaged cutter bars must be removed due to the balance error they cause.

For safety reasons this should only be performed by after-sales service centres or dealers authorised by Brill.

6.4 Replacing aerator roller (only 32 EH)

The aerator roller is subject to normal wear and tear. If the springs are very worn, deep soil aeration is no longer possible and the aerator roller has to be replaced. Spare rollers are available from your dealer.

6.5 Care

Mud and grass cuttings can be removed most easily immediately after cutting. Remove the mains plug and lay the mower on its side. Use a brush and cloth to clean. Also remove all deposits from the aerator roller (only 32 EH).

6.6 Storage

Always keep the mower in a closed room. To save space you can fold up the handlebar frame. To do so release the lower knurled nuts (Fig. 1, item 1) and move the handle rod out of the catch.

Fold forward the handle rod. Release the knurled nuts (Fig. 1, item 2) at the break point and fold back the upper part of the frame.



! Attention! When folding up make sure that the lead does not become crushed.

6.7 Putting into storage (laying up for winter)

We recommend giving the lawnmower a thorough cleaning (**not using running water**) and storing in a dry frostproof place.

7. Help with faults

GB

7.1 General

Faults generally only occur when the mower has not been handled, cared for or maintained properly. The following table lists the most frequent faults and how to deal with them. If other faults occur, you should contact the nearest after-sales service centre or dealer authorised by the manufacturer.



! Attention! Repairs that require specialist knowledge should only be carried out by an authorised specialist.



! Attention! For safety reasons only original Brill spare parts or parts authorised by Brill should be used for this purpose. We should like to emphasise that we are not liable under the German Product Liability Act for any damage caused by our mowers where this was the result of incorrect repair or where our original parts or parts authorised by ourselves were not used for replacement and the repair was not carried out by a service centre

or specialist authorised by Brill. This shall also apply to extra parts and accessories.

Fault	Possible cause	Remedy
Abnormal sounds, mower rattles	Loose screws on motor, fasteners or cutter housing	Tighten screws.
Whistling sound (only 32 EH)	Foreign body blocking aerator roller	Switch aerator roller off, remove foreign body.
Whistling sound	Slipping V-belt	Contact specialist repairer/after-sales.
Uneven running, mower vibrates strongly	Cutter bar or cutter damaged (balance error), cutter bar fastener at motor shaft loose	Tighten screws for cutter and cutter bar. Ask after-sales to replace damaged parts.
Mower leaves deep furrows	Ground soaked through, lawn too wet	Allow lawn to dry, do not use mower on wet grass.
Aerator roller does not follow (only 32 EH)	Rotary knob at position 0	Switch off motor and set to position 1.
Aerator roller does not follow (only 32 EH)	V-belt torn	V-belt must be replaced by specialist repairer.
Lawn is yellow, cut is untidy	Blades too blunt, cutting height too low	Replace or turn blade Set cutting height slightly higher.

1. Conseils concernant les instructions d'utilisation

Veillez lire attentivement ce mode d'emploi et observez les indications ainsi que les consignes de sécurité ci-jointes. Ces instructions d'utilisation vous permettront de vous familiariser avec l'appareil, les organes de commande et le bon usage ainsi qu'avec les consignes de sécurité.



Ne permettez jamais à des enfants ou à d'autres personnes ne connaissant pas les instructions d'emploi d'utiliser la tondeuse. Les réglementations locales peuvent déterminer l'âge

minimum de l'utilisateur. Veillez conserver précieusement ces instructions d'utilisation.

F

2. Utilisation conforme de l'appareil

La tondeuse est conçue pour couper et à ventilation (seulement 32 EH) les pelouses et gazons dans les jardins privés et d'agrément. Elle n'est pas destinée à un usage professionnel tel que l'entretien des jardins publics, parcs, terrains de sport, bordures de routes ou dans l'agriculture et la sylviculture.

Le respect des présentes instructions de service fournies par le fabricant est la

condition préalable à toute utilisation conforme de l'appareil. Les instructions comprennent également une notice de fonctionnement, de maintenance et d'entretien.



Attention ! N'utilisez pas l'appareil pour la taille de taillis, de haies et de buissons ou pour la

coupe et le broyage de plantes grimpantes ou de gazon en terrasse ou sur le balcon. En outre, l'appareil ne doit pas être utilisé comme hache-paille pour broyer des branches d'arbre et de taillis ou pour égaliser des irrégularités.

3. Montage

3.1 Contrôle d'intégralité

Le carton d'emballage contient les pièces suivantes

- Tondeuse
- Bac de ramassage
- 1 partie supérieure du guidon (poignée avec interrupteur)
- 2 parties inférieures du guidon
- Pièce de fixation pour le guidon
- Mode d'emploi avec certificat de garantie
- Liste des magasins de service après-vente

3.2 Montage du guidon

Figure 1

Insérez les guidon inférieurs, des deux côtés, dans les réceptions, le côté lisse vers l'extérieur. Puis, vissez le guidon à l'aide des vis moletées (Fig. 1, Pos. 1). La poignée avec l'interrupteur est placée, de l'extérieur, dans les gorges prévues à cet effet, et fixée sur le guidon inférieur avec les vis et écrous moletés (Fig.1, Pos. 2).

Faites attention à ce que le câble passe à côté, à l'extérieur du guidon et ne soit pas coincé.

Fixer le câble en enfichant la pince, de l'extérieur, sur la partie inférieure du montant (Fig. 1, Pos. 3).

4. Mise en service

4.1 Réglage de la hauteur de coupe

Figure 2

Un bouton tournant permet de régler la hauteur de coupe en continu d'une manière centrale. La hauteur de coupe réglée peut être lue sur l'affichage numérique par 5 mm.



Attention ! Ne réglez la hauteur de coupe que lorsque le moteur est à l'arrêt. Réglez la

hauteur de coupe pour que les couteaux du cylindre ne touchent pas le sol même lorsque le sol n'est pas plat.

4.2 Commutation du rouleau d'aération (seulement 32 H)

Figure 3

N'enclenchez le rouleau d'aération que lorsque le moteur est à l'arrêt.

N'utilisez le rouleau d'aération que pour une hauteur de coupe de 25 à 55 mm. La hauteur de travail du rouleau

d'aération est réglée en même temps que le réglage de la hauteur de coupe (Fig. 2). Le tableau d'entretien page 23 montre diverses possibilités d'entretien.

Pour enclencher le rouleau d'aération, le moteur est à l'arrêt, positionnez le bouton tournant sur 1 (Fig. 3).

Pour arrêter le rouleau d'aération, positionnez le bouton tournant sur 0.

En fin de travail ou pour le transport de la tondeuse Hatrick, arrêtez le rouleau d'aération.

4.3. Manipulation de la tondeuse

4.3.1 Branchement de l'appareil Figure 4 + 5

Branchez tout d'abord la prise du câble de raccordement dans la fiche sur le panneau de manipulation puis accrochez le câble dans la décharge de traction pour qu'il pende légèrement (Fig. 4).

La traction du câble empêche que l'appareil ne soit coupé du secteur par inadvertance.

Déroulez complètement la rallonge de câble et le roulez en vrac pour qu'il ne s'emmêle pas.

Branchez la fiche dans la prise prévue à cet effet. En tondant, faites attention à ce que le câble se trouve toujours du côté qui vient d'être tondu.

Attention à ne pas coincer le câble dans des portes ou des ouvertures de fenêtres. Pour retirer le câble de la prise, tirez toujours la prise elle-même ou le cache de raccordement.

4.3.2 Démarrage (Fig. 4)

Placez la tondeuse sur un sol bien plat.

En démarrant le moteur, ne soulevez pas la tondeuse. Si nécessaire, faites pencher la tondeuse pour que le

cylindre de coupe montre la direction opposée au manipulateur.

Lorsque le moteur tourne, tenez mains et pieds éloignés du carter intérieur et de la sortie de l'herbe.

La prise secteur doit avoir un fusible de 16 A.

Pour mettre la tondeuse en marche, appuyez d'une main sur le bouton de démarrage et avec l'autre main relevez le levier de sécurité vers le montant. Lorsque le moteur tourne, relâchez le bouton de démarrage.

Remarque :

Il sera plus facile de mettre la tondeuse en marche si vous faites une légère pression sur le guidon pour soulever la tondeuse.

Si le cylindre de coupe ou le rouleau d'aération (seulement 32 EH) sont bloqués par un corps étranger ou si le moteur est en surcharge, relâchez le levier de sécurité et débranchez la prise secteur. Si nécessaire, enlevez le corps étranger.



Si le rouleau d'aération est enclenché et que la hauteur de coupe a été réglée à moins de

55 mm, ne mettez jamais pas la tondeuse Hattrick en marche sur un fond ferme (p.ex. du carrelage, des plaques de ciment, des entrées ou chemins pavés ou bitumés, etc.) puisque les griffes ont contact avec le sol. Avant de mettre en marche, vérifiez que le couteau puisse tourner librement. Si nécessaire, penchez légèrement la machine pour que l'outil de travail se relève vers l'avant.

4.3.3 Arrêt de la tondeuse

Pour arrêter le moteur, relâchez le levier de sécurité (Fig. 4). Un frein intégré permet de stopper le cylindre de coupe en 3 secondes.



Attention ! Le couteau continue de tourner !



Attention ! Les dispositifs de sécurité installés par le fabricant sur la tondeuse ne doivent être ni démontés ni pontés, p. ex. en attachant le levier de démarrage au montant. Ceci peut entraîner des risques de blessure et la tondeuse ne peut plus être arrêtée automatiquement.

5. L'entretien de la pelouse

5.1 Entretien une pelouse en général

Pour des raisons de sécurité, le réglage de la hauteur de coupe ou la mise en marche/l'arrêt du rouleau d'aération (seulement pour la 32 EH) ne seront effectués que lorsque le moteur est à l'arrêt.

5.1.1 Pour obtenir une coupe parfaite

Pour aérer (seulement 32 EH) + tondre nous recommandons de suivre une trajectoire droite en faisant se chevaucher de quelques centimètres les bandes tondues afin d'éviter la formation de bandes de gazon non coupées. Les couteaux doivent toujours être bien affûtés et en parfait état afin que l'herbe ne soit pas arrachée et ne jaunisse pas.

Pour conserver une pelouse soignée, nous vous recommandons de tondre votre pelouse une fois par semaine. Plus la pelouse est tondue fréquemment, plus la repousse a lieu dans la partie inférieure du brin d'herbe, ce qui rend l'herbe plus résistante.

Tondez la pelouse pour la première fois au printemps dès que l'herbe commence à pousser et que l'on peut marcher sur la pelouse.

Si l'herbe est trop haute, ne tondez pas la pelouse en une seule fois à la hauteur souhaitée. Elle en perdrait trop de substance. Tondez de préférence d'abord dans un sens avec hauteur de coupe assez haute et tondez ensuite dans l'autre sens avec la hauteur de coupe souhaitée.

Remarque :

Sur les sols en pente, tondez transversalement. Tout glissement de la tondeuse peut être évité en la présentant légèrement de travers vers le haut. Ne tondez pas sur des pentes trop raides et soyez particulièrement vigilant lorsque vous changez de direction sur la pente.

Nettoyez régulièrement la partie inférieure du carter. Enlevez les dépôts d'herbe. Les dépôts rendent le démarrage plus difficile, diminuent la qualité de la coupe et gênent l'évacuation de l'herbe.

5.2 Tondre avec le rouleau d'aération (seulement 32 EH)

La tondeuse Hattrick est la seule tondeuse à être équipée d'un rouleau d'aération additionnel permettant d'enlever la mousse et les touffes d'herbe. Cette tondeuse Hattrick n'est pas un scarificateur qu'on utilise une ou deux fois par an. Il aère la pelouse efficacement et enlève mousse et touffes d'herbe avec plus de ménagement. Le réglage de la profondeur du rouleau d'aération est effectué sur le réglage central de la hauteur de coupe.

L'herbe ne devrait pas être plus haute que 60 mm environ si vous voulez utiliser le rouleau d'aération, sinon aucun résultat n'est possible. Des brins d'herbe trop longs pourraient aussi entraver le rouleau d'aération.

5.2.1 Utilisation au printemps

Après la longue période hivernale, la pelouse a besoin d'être aérée. Si il y a beaucoup de mousse ou de touffes d'herbe, vous pouvez enclencher régulièrement le rouleau d'aération. La hauteur de coupe recommandée est de 25 - 40 mm. Les griffes du rouleau sont au ras du sol et enlèvent mousse et touffes d'herbe. L'air, l'eau et les substances nutritives peuvent pénétrer de nouveau dans le sol. La pelouse s'embellit, s'étoffe et devient plus résistante.

5.2.2 Utilisation en été

En période sèche, il est important d'éviter que l'herbe ne se dessèche ou brunisse. Il est préférable de ne pas la couper trop court. La hauteur recommandée est de 40 à 45 mm.

Enclenchez le rouleau d'aération une fois sur deux ou sur trois puis enlevez au râteau les restes d'herbe coupée ou de touffes d'herbe. Lorsque l'herbe est haute, il vaut mieux de ne pas enclencher le rouleau d'aération.

5.2.3 Utilisation à l'automne

La préparation idéale de la pelouse pour l'hiver consiste à la tondre à 25 mm environ. Le rouleau d'aération enclenché travaille au ras du sol et enlève la mousse et les touffes d'herbe ainsi que les feuilles mortes mouillées ou piétinées.

Dès que vous constatez que de l'herbe coupée reste sur le sol, videz le bac de ramassage (Chapitre 5.3, "Tondre avec le bac de ramassage").

Nettoyez le carter de la tondeuse après chaque mise en service.

Utilisation du rouleau d'aération	Réglage de la hauteur de coupe	Action des griffes d'aération
Aération en profondeur	25 - 35 mm	Les griffes pénètrent selon le sol jusqu'à 7 mm dans le gazon
Aération en surface	35 - 40 mm	Les griffes éliminent en surface les mousses, touffes et mauvaises herbes
Peigner le gazon	40 - 45 mm	Les griffes traitent les résidus sur le gazon
Ramassage du feuillage	40 - 55 mm	Les griffes accrochent les feuilles mouillées et piétinées.

5.3 Tondre avec le bac de ramassage Fig. 6

Dès que vous constatez que de l'herbe coupée reste sur le sol, videz le bac de ramassage.



Attention ! Avant d'enlever le bac de ramassage, arrêtez le moteur et attendez que le couteau ne tourne plus.

Pour retirer le bac de ramassage, soulevez d'une main le clapet de fermeture (Fig. 6, Pos. 1). De l'autre main, saisissez le bac de ramassage

par la poignée (Fig. 6, Pos. 2) et enlevez-le.

Le clapet de fermeture se rabat automatiquement après avoir retiré le bac et ferme ainsi l'ouverture d'éjection. Si vous constatez des restes d'herbe dans l'ouverture, faites reculer la tondeuse sur 1 m environ afin que les restes puissent tomber, et pour faciliter une remise en marche.



Attention ! N'enlevez jamais les restes d'herbe dans le carter avec les mains ou les pieds mais servez-vous d'outils appro-

priés tels qu'une brosse ou une balayette.

Videz le bac de ramassage

Maintenez le bac de ramassage par la poignée puis videz le contenu du bac.

Remarque :

Pour assurer un bon résultat de remplissage, il convient de nettoyer le bac après chaque tonte.

5.3.1 Mise en place du bac de ramassage



Attention ! Ne remettez le bac en place que lorsque le moteur est arrêté et que le couteau ne tourne plus.

Soulevez le clapet de fermeture d'un main. De l'autre, saisissez le bac par la poignée et enclenchez-le dans son mécanisme.

Remarque :

Le bac de ramassage est bien en place quand le clapet de fermeture se trouve exactement sur le bac de ramassage.

Tondre sans bac de ramassage

Le clapet de fermeture est conçu pour que, même fermé, il soit possible de tondre sans bac de ramassage. L'herbe coupée tombe alors sur la pelouse au-dessous du clapet de fermeture.

6. Maintenance, entretien et entreposage

6.1 Maintenance

L'entretien comprend des travaux qui maintiennent l'appareil en bon état de marche. On prévient des accidents et des pannes de l'appareil par un examen régulier de la tondeuse (Vissage correct des raccords vissés, fissures, endommagements) et le remplacement des pièces défectueuses.

Les réparations ne seront effectuées que par des services après-vente autorisés et des distributeurs agréés par Brill. Une liste des services après-vente est jointe à cet appareil.



Attention ! Avant tous travaux, examens et réparations de l'appareil, retirez la prise du secteur. Risque de blessures !

En raison des risques de dommages corporels et matériels: la tondeuse ne doit pas être lavée au jet d'eau et en aucun cas sous haute pression.

Entreposez cet appareil dans un lieu sec et à l'abri du gel. Ce lieu ne doit pas être accessible aux enfants.

Veillez respecter les consignes de montage lors du remplacement des couteaux.

6.2 Echange des couteaux Figure 7

N'utilisez que des couteaux d'origine Brill pour assurer le fonctionnement et la sécurité. Vous trouverez ces couteaux de rechange chez votre distributeur spécialisé.

N'utilisez jamais des pièces de rechange et des accessoires qui n'ont pas été prévus par Brill.

Remarque :

Les couteaux ont deux côtés tranchants. Si vous constatez qu'un côté est émoussé, retournez le couteau. Les couteaux dont les tranchants sont endommagés doivent être immédiatement remplacés (Equilibrage).

Ne réaffûtez pas les couteaux (Equilibrage). Echangez ou retournez toujours un jeu complet de couteaux. Lors du changement des couteaux, utilisez toujours les nouveaux vissages joints aux couteaux de change.

1. Débranchez la prise du secteur !

2. Dévissez les deux écrous de fixation en maintenant les vis respectives (Fig. 7).

3. Tournez ou placez les nouveaux couteaux et les visser à fond (Couple de serrage : 25 Nm).

Au montage, veillez à poser les rondelles dentées sous les écrous et les écrous au-dessus sur le support des couteaux (Fig. 7).

6.3 Echange du support des couteaux

Les supports des couteaux endommagés doivent être échangés immédiatement à cause de l'équilibrage qui en dépend.

Pour des raisons de sécurité, les réparations ne seront effectuées que par des services après-vente autorisés et des distributeurs agréés par Brill.

6.4 Echange du rouleau d'aération (seulement 32 EH)

Le rouleau d'aération s'altère aussi à l'usage. Si les griffes sont fortement

usagées, le travail en profondeur ne sera plus garanti. Echangez le rouleau d'aération. Vous trouverez un rouleau de rechange chez votre distributeur agréé.

6.5 Entretien

La tonte effectuée, il est très facile d'enlever la saleté et les dépôts d'herbe. Pour cela, débranchez l'appareil et couchez la tondeuse sur le côté. La nettoyer avec une brosse et un chiffon. Débarrassez également le rouleau d'aération des dépôts d'herbe (seulement 32 EH).

6.6. Entreposage

Rangez toujours la tondeuse dans un local fermé. Pour un gain de place, vous pouvez replier le guidon de la tondeuse. Pour cela, dévissez les vis moletées (Fig. 1, Pos. 1) puis retirer le guidon de son blocage. Rabattez en avant du guidon.

De même, dévissez les vis moletées (Fig. 1, Pos. 2) puis rabattez vers l'arrière du longeron de guidage.



Attention ! En rabattant le montant, prenez garde à ne pas coincer le câble !

6.7. Conseils de stockage (pendant l'hiver)

Nous recommandons de nettoyer soigneusement la tondeuse (**ne pas utiliser un jet d'eau courante**) et la mettre dans un endroit sec à l'abri du gel.

7. Dépannage

7.1 Généralités

Des dysfonctionnements surviennent le plus souvent quand l'appareil n'a pas été traité, entretenu et maintenu correctement. Le tableau ci-dessous indique les dysfonctionnements les plus courants et le moyen d'y remédier. Si un autre type de problème se pose sur la tondeuse, consultez le service après-vente agréé par le fabricant le plus proche.



Attention ! Les réparations qui nécessitent des connaissances techniques ne doivent être réalisées que par un spécialiste agréé.



Attention ! Pour des raisons de sécurité, n'utilisez que des pièces d'origine Brill ou agréés par Brill. Nous indiquons expressément que, conformément à la législation

en vigueur sur la garantie de produits, nous n'avons pas à assumer des dommages provoqués par nos appareils dans la mesure où ceux-ci ont été occasionnés par une réparation non conforme ou lors d'un échange de pièces n'étant pas d'origine ou n'ayant pas été autorisées par le fabricant, et que la réparation n'a pas été effectuée par le service après-vente du fabricant ou un spécialiste agréé. Il en est de même pour les pièces complémentaires et accessoires.

F

Incidents	Causes possibles	Solutions
Bruits anormaux. Cliquetage sur l'appareil	Vis du moteur, de la fixation ou du carter desserrées	Resserrez les vis
Sifflements (seulement 32 EH)	Corps étrangers bloquent le rouleau d'aération	Mettre hors circuit le rouleau, enlevez le corps étranger
Sifflements	Les courroies dérapent	Consultez le service après-vente
Moteur très bruyant, fortes vibrations	Porte-couteaux ou couteaux endommagés (mauvais équilibrage), fixation du porte-couteaux sur l'arbre du moteur desserrée	Resserrez les vis pour les couteaux et les porte-couteaux. Faire remplacer les pièces endommagées par le service après-vente.
La tondeuse laisse d'énormes traces	Le sol est amolli par la pluie. La pelouse est trop mouillée	Laissez sécher la pelouse, ne tondez pas quand l'herbe est mouillée
Le rouleau d'aération ne fonctionne pas (seulement 32 EH)	Le bouton tournant est positionné sur 0	Positionnez le bouton tournant sur 1
Le rouleau d'aération ne fonctionne pas (seulement 32 EH)	Courroie de transmission défectueuse	Faites échanger la courroie de transmission
Le gazon jaunit, la coupe n'est pas nette	Couteaux émoussés, hauteur de coupe trop basse	Echangez ou tournez les couteaux. Augmentez la hauteur de coupe.

1. Aanwijzingen bij de gebruiksaanwijzing

Deze gebruiksaanwijzing aandachtig doorlezen en vooral de hierin opgenomen verwijzingen alsmede de bijgevoegde veiligheidsaanwijzingen in acht nemen. U dient zich aan de hand van deze gebruiksaanwijzing met de gazonmaaier, de afstelinrichtingen en het juiste gebruik alsmede met de

veiligheidsaanwijzingen vertrouwd te maken.



Geef nooit aan kinderen of aan andere personen die de gebruiksaanwijzing niet kennen,

toestemming de gazonmaaier te gebruiken. In lokale bepalingen kan de minimum leeftijd van de gebruiker worden voorgeschreven. Deze gebruiksaanwijzing zorgvuldig bewaren.

2. Correct gebruik

De gazonmaaier is voor het maaien en beluchten (alleen 32 EH) van gazons en grasvelden in particuliere en hobbytuinen bestemd en mag niet worden toegepast voor commerciële toepassingen in openbare groenvoorzieningen, parken, sportvelden, langs wegen en in de land- bosbouw. Het in acht nemen van de door de fabrikant bijgevoegde gebruiksaanwijzing is een eerste vereiste voor een

correct gebruik van de gazonmaaier. De gebruiksaanwijzing bevat ook de bedrijfs-, onderhouds- en reparatievoorschriften.



Waarschuwing! Wegens het gevaar voor lichamelijk letsel mag de gazonmaaier niet voor het trimmen van heesters, heggen en

struiken, voor het snoeien en verkleinen van rankgewassen of gazons op daktuinen of in balkonbakken worden gebruikt. Verder mag de gazonmaaier niet als hakselaar voor het verkleinen van bomen en haaghout, alsmede voor het egaliseren van bodemoneffenheden worden gebruikt.

3. Montage

3.1 Controle op de veiligheid De verpakkingendoos bevat de volgende onderdelen:

- gazonmaaier
- grasvangbak
- 1 duwstang bovenste gedeelte (handgreep met schakelaar)
- 2 duwstangen onderste gedeeltes bevestigingsonderdelen voor duwstangen
- gebruiksaanwijzing met garantiekaart
- overzicht van servicepunten

3.2 Montage van de duwstang Afb. 1

De onderste handgreepbeugel aan beide kanten in de opname plaatsen, zodat de gladde kant naar buiten wijst. Vervolgens de handgreepbeugel met de meegeleverde kartelbouten vastschroeven (afb.1, pos. 1). De handgreep met de schakelaar wordt van buitenaf in de daarvoor bestemde gleuven geplaatst en met de meegeleverde kartelbouten en moeren bevestigd (afb. 1, pos. 2)

Let erop, dat de kabel buiten langs de stang loopt en niet wordt ingeklemd.

De kabel bevestigen door de klem van buitenaf op het onderste gedeelte van de duwstang te steken (afb. 1, pos. 3).

4. Ingebruikname

4.1 Het instellen van de maaihoogte Afb. 2

De maaihoogte kan met een draaiknop traploos worden ingesteld. De ingestelde maaihoogte kan via de digitale indicator in stappen van 5 mm worden afgelezen.



Let op! Maaihoogte uitsluitend instellen bij uitgeschakelde motor. Maaihoogte slechts zo laag afstellen dat de messen van het

maaisysteem bij bodemoneffenheden de bodem niet raken.

4.2 Inschakelen van verticuteerrol (alleen 32 EH) Afb. 3

Verticuteerrol uitsluitend inschakelen bij uitgeschakelde motor.

De verticuteerrol uitsluitend inschakelen in het maaihoogtebereik van 25 - 55 mm. De werkhoogte van de verticuteerrol wordt via de maaihoogte-instellingen (afb. 2)

ingesteld. De onderhoudstabel op pagina 28 bevat de verschillende onderhoudsmogelijkheden.

De verticuteerrol wordt ingeschakeld als de motor stilstaat door de draaischakelaar (afb. 3) in stand 1 te zetten. Voor het uitschakelen van de verticuteerrol zet u de draaischakelaar in stand 0.

De verticuteerrol moet na beëindiging van de werkzaamheden of tijdens het vervoer van de Hattrick worden uitgeschakeld!

4.3 Bediening van het apparaat

4.3.1 Aanbrengen van het aansluit snoer Afb. 4 + 5

Eerst de contrastekker van het aansluit snoer aansluiten op de contactdoos van het startschakelaar en vervolgens dusdanig in de kabeltrektoestelling hangen dat het snoer naar de contactdoos iets doorhangt (afb. 4).

De kabeltrektoestelling verhindert dat de elektrische stekerverbinding onopzettelijk wordt verbroken.

Het resterende gedeelte van het snoer altijd volledig van de kabelhaspel afwikkelen en in grote, losse windingen uitleggen.

De stekker in een daarvoor bestemde contactdoos steken. Het snoer moet altijd dusdanig worden verlegd dat deze zich tijdens het maaien altijd aan de zijde bevindt die reeds gemaaid is.



Het snoer mag niet worden afgeknelld door deuren of ramen die op een kier staan. Het snoer altijd aan de stekker resp. de contrastekker bij de contactdoos van de gazonmaaier, uit de contactdoos verwijderen.

4.3.2 Starten (Afb. 4)

De gazonmaaier op een horizontale plaats van het gazon opstellen. Tijdens het starten van de maaier mag de gazonmaaier niet worden opgetild. Indien noodzakelijk - alleen dusdanig schuin plaatsen dat het maaiwerk van de gebruiker afgewend is.

Houd bij een draaiende motor handen en voeten weg van het binnenwerk en de grasuitvoer. De lichtnet aansluiting moet beveiligd zijn met een zekering van minimaal 16 A.

Om te starten, drukt u de startknop in en met de andere hand trekt u de schakelbeugel naar de duwstang toe. Nadat de motor is gestart, laat u de startknop los.

Opmerking:

U kunt de grasmaaier gemakkelijker starten door deze iets te kantelen door licht op de duwstang te drukken.

Wanneer het maaiwerk of de verticuteerrol (alleen 32 EH) door een voorwerp geblokkeerd of de motor overbelast, dan de schakelbeugel loslaten en de netstekker uittrekken! Indien nodig het blokkerende voorwerp verwijderen.



Bij bijgeschakelde verticuteerrol en een maaihoogte-instelling van minder dan 55 mm de Hattrick nooit op vaste ondergrond

(bijv. tegels, grondplaten, geasfalteerde of bestrate wegen, opritten enz.) starten, omdat de verticuteerpennen dan contact maken met de ondergrond. Let erop dat tijdens het starten het mes vrij kan draaien. Indien noodzakelijk dusdanig schuinstellen dat het maaiwerk van de gebruiker afgewend is.

4.3.3 Uitschakelen

Om de motor uit te schakelen, veiligheidsbeugel loslaten (afb. 4). Dankzij een geïntegreerde rem komt het maaiwerk binnen 3 seconden tot stilstand.



Let op! Het maaiwerk loopt na!



Let op! De veiligheidsvoorzieningen die door de fabrikant op het apparaat zijn gemonteerd, mogen niet worden verwijderd of overbrugd, bijv. door het vastbinden van de schakelbeugel aan de duwstang, omdat er anders gevaar voor letsel bestaat en de gazonmaaier niet meer automatisch uitschakelt.

5. Op de juiste wijze maaien en verticuteren

5.1 Algemene opmerkingen over het onderhoud van het gazon

Het instellen van de maaihoogte of het in- of uitschakelen van de verticuteerrol (alleen 32 EH) mag uit veiligheidsoverwegingen uitsluitend bij uitschakelde motor plaatsvinden.

5.1.1 Een zuiver maieresultaat behalen

Tijdens het verticuteren (alleen 32 EH) + maaien adviseren wij u de gazonmaaier in zo mogelijk rechte banen te leiden. Hierbij moeten de banen elkaar steeds enkele centimeters overlappen, zodat geen stroken blijven staan. Let erop dat u met scherpe, onbeschadigde messen maait, zodat de gras-

sprieten niet gaan rafelen en het gazon geel wordt.

Voor het behoud van een verzorgd gazon raden wij u aan het gazon zo mogelijk wekelijks te maaien. Door veelvuldig te maaien gaat het onderste gedeelte van het gras groeien, waardoor het gras meer weerstand krijgt.

Maai het gras voor het eerst in het voorjaar, zodra het gras begint te groeien en het gazon begaanbaar is.

Is het gras eenmaal te lang geworden, maai het gras dan niet in een keer op de gewenste maaihoogte. Maai het gras eerst met een hoge maaihoogte-instelling en vervolgens nogmaals dwars op de eerste maairichting met de gewenste maaihoogte.

Opmerking:

Langs hellingen moet de maai baan dwars op de helling staan. Door de enigszins schuine stand naar voren wordt voorkomen, dat de gazonmaaier wegglijdt. Maai niet op zeer steile hellingen en wees bijzonder voorzichtig als u op de helling van rijrichting verandert. De onderkant van het maaihuis moet schoon worden gehouden en grasafzettingen moeten worden verwijderd. Afzettingen bemoeilijken het starten, hebben een nadelige invloed op de maaiwaliteit en het uitwerpen van het gras.

5.2 Maaien met de verticuteerrol (alleen 32 EH)

De Hattrick beschikt als enige gazonmaaiër over een bijschakelbare verticuteerrol, die tijdens het grasmaaien mos en vilt verwijdert. De Hattrick is geen verticuteermachine die men slechts een- of tweemaal per jaar gebruikt. Hij belucht het gazon op effectieve wijze door herhaald gebruik en verwijdert zo mos en vilt op een wijze die het gazon ontziet. De beluchtingsdiepte is instelbaar en wordt geregeld via de centrale maaihoogte-instelling.

Het gazon moet niet hoger zijn dan ca. 50 mm wanneer u de verticuteerrol bijschakel, omdat er anders geen beluchtingswerking wordt bereikt. Bovendien kunnen lange grassprietten vast komen te zitten in de verticuteerrol.

5.2.1 Inzet in het voorjaar

Na de winterperiode heeft het gazon lucht nodig. Bij sterke mos- en viltgroei in het gazon kunt u de verticuteerrol regelmatig inschakelen. De aanbevolen maaihoogte is ca. 25 - 40 mm. De verticuteerpennen werken tot op de bodem en verwijderen mos en gazonvilt. Lucht, water en voedingsstoffen kunnen weer in de bodem dringen. Het gazon wordt mooier, dichter en krachtiger.

5.2.2 Inzet in de zomer

Tijdens droge omstandigheden is het belangrijk het gazon te beschermen tegen uitdroging of bruinkleuring. Maai daarom het gazon niet te kort. De aanbevolen maaihoogte is 40 - 45 mm. De verticuteerrol kan bij elke 2e / 3e

maaibeurt worden ingeschakeld en verwijderd zowel maai-resten als vilt dat zich aan de oppervlakte bevindt. Tijdens het maaien van hoog gras moet de verticuteerrol worden uitgeschakeld.

5.2.3 Toepassing in de herfst

Om het gazonoppervlak ideaal voor te bereiden op de winter, is het raadzaam het gazon op een hoogte van 25 mm te maaien. De ingeschakelde verticuteerrol werkt bodemdiep en verwijdert mos en vilt, alsmede nat of ingelopen gras.

Zodra tijdens het maaien grasresten achterblijven op het gazon, moet de grasvangbak resp. de opvangzak worden geleegd (zie punt 5.3 "Maaien met de grasvangbak").

Maak de maaiërbehuizing schoon na elke maaibeurt.

Gebruik van de verticuteerrol	Maaihoogte-instelling	Werking van de verticuteerrol
Bodemdiep beluchten	25 - 35 mm	De verticuteerpennen dringen afhankelijk van de bodemgesteldheid tot max. 7 mm in de gazonbodem.
Bodemoppervlak beluchten	35 - 40 mm	De verticuteerpennen verwijderen mos, vilt en wildgroei aan de oppervlakte
Gazon harken	40 - 45 mm	De verticuteerpennen verwijderen resten uit het gazon
Loof opruimen	40 - 55 mm	De verticuteerpennen verwijderen zelfs nat resp. vastgelopen gras uit het gazon.

5.3 Maaien met de grasvangbak Afb. 6

Zodra tijdens het maaien grasresten op het gazon blijven liggen, moet de grasvang worden geleegd.



Let op! Voor het verwijderen van de grasvangbak de motor uitschakelen en wachten tot het maaiwerk stilstaat.

Voor het verwijderen van de grasvangbak met een hand de beschermkap (afb. 6, pos. 1) van de gazonmaaiër optillen. Met de andere hand de grasvangbak aan de handgreep (afb 6, pos. 2) uitnemen.

Als de beschermkap wordt losgelaten valt die automatisch dicht en sluit de uitstootopening af.

Indien daarbij nog resten gras in de opening hangen, is het om de machine te starten nuttig om hem eerst ca. 1 meter achteruit te rijden zodat het gras naar beneden kan vallen.



Let op! Resten gemaaid gras in het maaiërhuis niet met de hand of voeten verwijderen, maar d.m.v. geschikte hulpmiddelen bijv. Een borstel of stoffer.

Ledigen van de grasvangbak

De afgemonteerde grasvangbak bij de draagbeugel vasthouden en snijgoed uitlaten.

Opmerking:

Om zeker te zijn dat de korf altijd goed vol wordt moet die en vooral het grasvangbak na gebruik worden gereinigd.

5.3.1 Weer anbrengen van het grasvangbak



Let op! Gransvangbak weer anbrengen als de motor is afgezet en de snijwerktuigen stil staan.

Beschermkap op de machine met de ene hand omhoogtillen, met de andere hand de grasvangbak bij de draagbeugel vasthouden en in de vergrendeling ophangen.

Opmerking:

Als de grasvangbak correct is aangebracht, sluit de beschermkap exact aan op de grasvangbak.

Maaien zonder grasvangbak

De beschermkap is zo uitgevoerd, dat in principe ook met gesloten beschermkap zonder grasvangbak kan worden gemaaid. Het gemaaid gras komt dan onder beschermkap op het gazon terecht.

NL

6. Onderhoud, verzorging en opbergen

6.1 Onderhoud

Het onderhoud omvat werkzaamheden die de gazonmaaier in perfecte bedrijfsstoestand houden. Door regelmatige controle (zitten de boutverbindingen goed vast, scheuren, beschadigingen) en het vervangen van beschadigde of versleten onderdelen worden ongevallen en het uitvallen van de grasmaaier voorkomen.

Reparaties mogen uitsluitend worden uitgevoerd door servicepunten of dealers die door Brill zijn erkend. Een overzicht van de servicepunten is bij de gazonmaaier bijgevoegd.



Waarschuwing! Alvorens werkzaamheden, controles en reparaties aan de gazonmaaier uit te voeren, steeds de netstekker uit het stopcontact trekken. Gevaar voor letsel!

Om persoonlijke en materiële schade te voorkomen: reinig de gazonmaaier niet onder stromend water en vooral niet onder hoge druk!

Berg de gazonmaaier op een droge vorstvrije plaats op, die voor kinderen ontoegankelijk is. Neem aanwijzingen voor inbouw bij het vervangen van de messen.

6.2 Het vervangen van de messen Afb. 7

Gebruik uitsluitend de originele reservemessen die door de fabrikant zijn voorgeschreven.

Deze reservemessen zijn bij uw vakhandelaar verkrijgbaar. Gebruik nooit reserve-onderdelen en accessoires die niet door Brill zijn voorgeschreven.

Opmerking:

De messen bezitten twee snijkanten. Is een snijkant bot geworden, dan kan het mes worden gekeerd.

Messen met een gebroken kanten moeten onmiddellijk worden vervangen (onbalans).

Messen niet naslijpen (onbalans) en messen altijd per paar keren of vervangen.

Bij het vervangen van de messen steeds het bevestigingsmateriaal gebruiken dat bij de reservemessen wordt meegeleverd!

1. Netstekker uit het stopcontact trekken!

2. De beide bevestigingsmoeren door het tegenhouden van de desbetreffende schroeven losdraaien (afb. 7).
3. De messen keren of nieuwe messen monteren en stevig vastschroeven (aanhaalmoment: 25 Nm).

Bij de inbouw erop letten. Dat de getande borgringen onder de moeren komen te liggen en dat de moeren boven tegen de maaibalk aanliggen (afb. 7)

6.3 Het vervangen van de maaibalk

Beschadigde maaibalken moeten vanwege de daarmee gepaarde onbalans worden vervangen.

Om veiligheidsredenen moet dit worden uitgevoerd door een servicepunt of een vakhandelaar die door Brill is erkend.

6.4 Het vervangen van de verticuteerrol (alleen 32 EH)

De verticuteerrol is aan een normale gebruiksafhankelijke slijtage onderhevig. Bij een sterke slijtage van de pen-

nen is het niet meer mogelijk om diep genoeg te werken. De verticuteerrol moet worden vervangen. Bij uw vakhandel kunt u een reserve-verticuteerrol verkrijgen.

6.5 Verzorging

Vuil- en grasresten kunnen direct na het maaien gemakkelijk worden verwijderd. De netstekker uit het stopcontact trekken en de gazonmaaier op zijn kant leggen. Met borstel en doek reinigen. Ook de afzettingen op de verticuteerrol (alleen 32 EH) verwijderen.

6.6 Opbergen

De gazonmaaier steeds in een gesloten ruimte opbergen. De handgreep en de onderste duwstangdelen zijn demontabel, waardoor het opbergen in een beperkte ruimte eenvoudiger is.

Trek dan de onderste spangreep (afb. 1, pos. 1) los en trek de handgreepbeugel zijwaarts uit zijn vergrendeling. Klap de greepbeugel om. Mook de spangreep van de scharnier los (afb.1, pos. 2) en klap het duwstang naar achteren.



Waarschuwing! Let erop, dat tijdens bij het samenvouwen de kabel niet wordt ingeklemd of beschadigd.

6.7 Opslag-aanwijzingen (overwintering)

Wij adviseren de gazonmaaier grondig te reinigen (**geen stromend water**) en in een droge, vorstvrije ruimte op te slaan.

7. Het verhelpen van storingen

7.1 Algemeen

Storingen treden meestal slechts dan op, als de gazonmaaier niet correct werd behandeld, verzorgd of onderhouden. De hierna volgende tabel bevat de meest voorkomende storingen en het verhelpen hiervan. Bij andere storingen moet het dichtstbijzijnde servicepunt of vakhandelaar die door de fabrikant zijn erkend, worden geraadpleegd.



Waarschuwing!
Reparaties waarvoor vak kennis vereist is, mogen uitsluitend door een erkend vakman worden uitgevoerd.



Waarschuwing!
Om veiligheidsredenen moeten uitsluitend originele reserveonderdelen van de fabrikant of onderdelen die door de fabrikant zijn

goedgekeurd, worden gebruikt. Wij wijzen er nadrukkelijk op, dat wij volgens de Wet Productaansprakelijkheid niet aansprakelijk zijn voor schade die veroorzaakt zijn door onze machines, voor zover deze zijn veroorzaakt door een onoordeelkundige reparatie of door het vervangen van onderdelen door niet-goedgekeurde onderdelen en de reparatie niet door de erkende service-afdeling van Brill of een erkend vakman zijn uitgevoerd. Hetzelfde geldt voor aanvullende onderdelen en toebehoren.

Storing	Mogelijke oorzaak	Oplossing
Abnormale geluiden, klapperen van de gazonmaaier.	Bouten aan de motor, de bevestiging hiervan of het huis van de maaier zit los.	Bouten vastdraaien.
Fluitend geluid	Een vreemd voorwerp blokkeert de verticuteerrol.	Verticuteerrol uitschakelen, vreemd voorwerp verwijderen
Fluitend geluid	Slippende V-snaar	Vakman/ Servicestation raadplegen
Onrustige loop, sterk vibreren van de gazonmaaier	Maaibalk of messen beschadigd (onbalans). Maaibalkbevestiging aan de motoras zit los.	Bouten voor mes en maaibalk vastdraaien. Beschadigde onderdelen bij servicestation
Gazonmaaier laat diepe sporen na.	Bodem door vocht drassig geworden, gazon te nat.	Gazon laten opdrogen, geen nat gazon maaien.
Verticuteerrol draait niet mee (alleen 32 EH)	Draaischakelaar op stand 0	Draaischakelaar bij uitgeschakelde motor in stand 1 zetten.
Verticuteerrol draait niet mee (alleen 32 EH)	V-snaar gebroken	V-snaar moet door een vakman/ servicestation worden vervangen.
Gazon wordt geel, ongelijk maieresultaat	Messen te stomp, maaihoogte te laag	Messen vervangen, resp. omkeren. Maaihoogte hoger instellen.

1. Informace k použití

Přečtěte si pozorně tento návod k použití a dodržujte v něm uvedená upozornění, jakož i přiložená bezpečnostní upozornění. Poznejte přístroj na základě tohoto návodu k použití, s jeho nastavovacími díly a jeho správným

použitím, jakož i s bezpečnostními upozorněními.



Nedovolte nikdy dětem, nebo jiným osobám, které neznají

návod k použití, aby používali sekačku na trávu. Místní předpisy mohou určovat věkovou hranici uživatele. Uchovejte si pečlivě tento návod k použití.

2. Použití podle účelu

Sekačka je určena k sekání trávy a rekultivaci (jen 32 EH) trávy na velkých plochách v privátních zahradách u domků a hobby-zahrad a není určena pro živnostenskou činnost, jakož i k nasazení ve veřejných zařízeních, parcích, sportovních zařízeních, na ulicích a v zemědělských nebo lesních hospodářstvích.

Dodržení výrobcem přiloženého návodu k provozu je předpokladem správného použití přístroje. Návod k použití obsahuje i údaje k provozu, údržbě a k opravným pracím.



Pozor! Kvůli nebezpečí zranění nesmí být přístroj nasazen

k sekání keřů, křoví a houštin, k sekání popínavých rostlin nebo růží na střeších nebo balkónech. Dále se přístroj nesmí používat jako sekačka k sekání stromů a kousků dřeva, jakož i k vyrovnávání nerovností půdy.

3. Montáž

3.1 Kontrola úplnosti dodávky

Kartón balení obsahuje následující díly:

- sekačku
- zachytávající koš
- vodící vrchní díl (rukojeť se spínačem)
- 2 spodní vodící tyče vrchního dílu
- upevňovací díly vodícího dílu
- návod k použití se záruční kartou
- seznam servisů

3.2 Montáž vodícího dílu Zobrazení 1

Zaveďte spodní rukojeť na obou stranách do uložení takovým způsobem, aby hladká strana ukazovala směrem ven.

Pak sešroubujte rukojeť s dodaným korunkovým šroubem (zobrazení 1, pozice 1).

Rukojeť s vypínačem se vsadí zvenčí na předviděné místo na spodní části

vodících tyčí a upevní na vodícím držadle s přiloženými korunkovými šrouby a matkami (zobrazení 1, pozice 2).

Dbejte na to, aby byl kabel veden vedle tyčí a nebyl přiskřípnut.

Upevněte kabel takovým způsobem, že nasadíte zvenku svorku na spodní díl držadla (zobrazení 1, pozice 3).

4. Spuštění do provozu

4.1 Nastavení výšky sekání Zobrazení 2

Výška sekání je nastavitelná bezestupňovitě a centrálně pomocí otáčivého knoflíku. Nastavená výška sekání se dá odčítat na digitálním ukazateli v 5 mm krocích.



Pozor! Výšku sekání nastavovat jen při odstaveném motoru. Výšku sekání nastavit jen tak níže, aby se nůž sekacího zařízení nedotýkal při nerovnostech povrchu půdy.

4.2 Přídavné spuštění rekultivačního válce (jen 32 EH) Zobrazení 3

Rekultivační válec zapnout jen při běžícím motoru.

Rekultivační válec zapnout jen při výšce sekání od 25 – 55 mm.

Pracovní výška rekultivačního válce se nastaví nastavením výšky sekání (zobrazení 2). Tabulka péče na straně (Seite 33) uvádí různé možnosti nastavení.

Rekultivační válec se zapne při

odstaveném motoru takovým způsobem, že se natočí otočný spínač (zobrazení 3) do pozice 1. K vypnutí (rekultivačního válce) se přepne otočný spínač do pozice 0.

Rekultivační válec se vypne po ukončení práce, nebo při dopravě Hattricks!

4.3 Obsluha přístroje

4.3.1 Napojení přívodky Zobrazení 4 + 5

Napřed zasunout zástrčku přívodního kabelu do zásuvky startovacího spínače a pak zavěsit kabel přípojky do odlehčení proti tahu takovým způsobem, aby kabel přípojky lehce visel (zobrazení 4).

Odlehčení kabelu zabraňuje nezamýšlené rozpojení elektrického napojení.

Rezervu kabelu pokaždé kompletně odtočit z bubnu kabelu a rozložit ho ve velkých smyčkách.

Zástrčku kabelu přípojky vsunout do patřičné zásuvky. Kabel se musí pak tak vést, aby při sekání ležel vždy na straně, která již byla posekána.

Kabel přípojky nesmí být stisknut dveřmi, nebo kyvadlovými dveřmi. Kabel vždy vytahovat ze zásuvky popř. z pouzdra prodlužovačky za zástrčku.

4.3.2 Spuštění (zobrazení 4)

Postavte sekačku na trávu na rovné místo na trávu.

Při spuštění motoru se nesmí sekačka na trávu nadzvednout. Dle potřeby –

naklonit jen tak, aby sekací nástroj směřoval od uživatele.

Při běžícím motoru se nepřibližujte rukama nebo nohama vnitřní straně krytu sekačky ani vyhadzovacímu otvoru posekané trávy.

Zásuvka síťové přípojky musí být jištěna pojistkou o nejméně 16 A.

Ke spuštění stiskněte jednou rukou spouštěcí knoflík a druhou rukou přitlačte bezpečnostní třmen k vodící rukojeti. Po spuštění motoru můžete uvolnit spouštěcí knoflík.

Upozornění:

Lehčí spuštění přístroje dosáhnete, když ho lehce nadzvednete.

Bude-li sekací nástroj, nebo rekultivační válec (jen 32 EH) blokován cizím tělesem, nebo bude-li motor přetížen, uvolněte bezpečnostní třmen a **vytáhněte zástrčku ze zásuvky.** Dle potřeby odstraňte cizí těleso.



Při zapnutém rekultivačním válci a výšce sekání pod 55 mm nezapínejte s Hettrickem nikdy na upevněném podkladu (např.

dlaždičkách, betonových deskách, asfaltovaných nebo vydlážděných chodnících, vjezdech do dvorů atd.), poněvadž kultivační péra mají kontakt s podložkou. Dbejte na to, aby při spuštění nože mohl tento volně běžet. Popřípadě naklonit jen tím způsobem, aby pracovní nástroj ukazoval na opačnou stranu od uživatele.

4.3.3 Vypnout

K vypnutí motoru uvolnit bezpečnostní třmen (zobrazení 4). Integrovanou brzdou se zastaví sekací nástroj během 3 vteřin.



Pozor! Sekací nástroj dobíhá!



Pozor! Výrobce přístroje nabudována bezpečnostní zařízení nesmí být odstraněna, nebo přemístkována, např. připojením bezpečnostního třmene na rukojeť, poněvadž vzniká nebezpečí zranění, protože se přístroj automaticky nevypne.

5. Informace ke správnému sekání

5.1 Všeobecné informace k péči o trávu

Nastavení výšky sekání, nebo zapnutí a vypnutí rekultivačního válce (jen 32 EH) se smí z bezpečnostních důvodů provádět jen při vypnutém motoru.

5.1.1 Dosažení čistého sekání

Při provětrání trávníku + sekání, doporučujeme vést přístroj dle možnosti rovnými pásy. Přitom by se tyto měly překrývat jen o několik málo centimetrů, aby nezůstaly žádné pásy.

Dbejte na to, abyste sekali s ostrým, bezchybným nožem, aby stébla trávy nebyly rozfrancovaná a tráva nezežloutla.

Abyste dosáhli pěstěný trávník, doporučujeme Vám, sekat jej dle možnosti jednou týdně. Při častějším sekání se přesune růst do spodní části stébla trávy a bude pak houževnatější.

Sekejte trávník poprvé na jaře, když stébla začnou růst a když se dá po trávníku chodit.

Narostla-li stébla trávy příliš vysoko, nesekejte trávník najednou na žádanou výšku. Tím ztratí hodně substance. Sekejte ho jednou jedním

směrem na vyšší výšku, a pak příčně na žádanou výšku.

Upozornění:

Na sklonech se seká příčným směrem. Sesmyknutí přístroje se dá předejít lehkou šikmou polohou. Nesekejte trávu na obzvláště šikmých svazích a buďte při sekání na svahu obzvláště opatrní při změně směru sekání.

Spodní díl sekačky na trávu čistěte pravidelně. Nánosy trávy se musí odstranit. Usazeniny sťažují spuštění stroje, ovlivňují kvalitu sekání a vyhadzování posekané trávy.

5.2 Sekání s rekultivačním válcem (jen 32 EH)

Hattrick má jako jediná sekačka na trávu připojitelný rekultivační válec, který během sekání trávy odstraňuje mech a zfilcovatění trávy. Hloubka rekultivace je nastavitelná a reguluje se centrálním nastavením výšky sekání.

Tráva by neměla být vyšší než 50 mm i když přidavně zapnete i rekultivační válec, jinak se nedosáhne rekultivace. Kromě toho by se mohla dlouhá stébla trávy zachytit do rekultivačního válce.

5.2.1 Nasazení na jaře

Po zimních měsících potřebuje trávník vzduch. Při silném rozšíření mechu a zfilcovatění trávy můžete přidavně připojit i rekultivační válec.

Doporučená výška sekání činí cca 25 – 40 mm. Pro vzdušňovací pružiny

pracují v zemi a odstraní mech a zfilcovatělou trávu. Vzduch, voda a živiny se můžou znovu dostat do země. Trávník bude hezčí, hustější a odolnější.

5.2.2 Nasazení v létě

V době sucha je důležité chránit trávu před vyschnutím a zežloutnutím. Nesekejte ji proto příliš krátce. Doporučená výška sekání je proto 40 – 45 mm. Rekultivační válec se dá přidavně zapnout při každém 2./3. sekání a vyčese osekane zbytky, jakož i povrch existujícího filcu. Při sekání vysoké trávy by se neměl rekultivační válec přidavně zapínat.

5.2.3 Nasazení na podzim

K ideálnímu připravení trávníku na zimu se doporučuje osekát trávník na výšku cca 25 mm. Přidavně připojený

rekultivační válec pracuje v zemi a odstraní mech a zfilcovatělou trávu, jakož i mokré nebo pošlapané listí.

Zůstanou-li při sekání zbytky trávy na posekané ploše, musí se vyprázdnit koš popř. box sběrače posekané trávy (viz bod 5.3, "Sekání se zachytávacím košem").

Aby mohla být zfilcovaná tráva zničena, sekejte podle možnosti jen suchou travu. Tím zabezpečíte ideální koloběh přírody.

Očistěte sekací ústrojí po každém nasazení.

U trávníků se silným napadením mechem popř. zfilcováním stébel trav se nedoporučuje kypření. Kypřicí nástroje se nedají zavést do země, poněvadž zůstanou viset na zfilcovatěné části trávníku. Odstranění mechu a zfilcovatění je potřebné opakovanou rekultivací.

Nasazení rekultivačního válce	Výška sekání	Účinek rekultivačních pružin
Důkladně provětrat půdu	25 – 35 mm	Rekultivační pružiny vnikají podle kvality půdy až do hloubky 7 mm
Provětrat povrch půdy	35 – 40 mm	Rekultivační pružiny odstraňují na povrchu zakořeněný mech, zfilcování a plevel
Učesat trávník	40 – 45 mm	Rekultivační pružiny vynesou zbytky z trávníku
Sbírat opadané listí	40 – 55 mm	Rekultivační pružiny sbírají i mokré a lepicí listy z trávníku

5.3 Sekání se zachytným košem trávy zobrazení 6

Zůstanou-li během sekání velké zbytky na zemi, musí se vyprázdnit zachytný koš.



Pozor! Před sundáním zachytného koše odstavit motor a počkat, až se sekací nástroj zastaví.

K sundání zachytného koše na trávu nadzvednout jednou rukou ochranné víko (zobrazení 6, pozice 1) na přístroji. Druhou rukou vyndat zachytávací koš trávy za rukojeť (zobrazení 6, pozice 2).

Pustí-li se ochranné víko, tak toto automaticky zapadne a uzavře vyhazovací otvor.

Zůstanou-li viset zbytky posekané trávy ve vyhazovacím otvoru, je po lepší spuštění přístroje potáhnout jej asi o 1 m nazpátek, aby mohly zbytky trávy vypadnout směrem dolů.



Pozor! Zbytky posekané trávy neodstranit z koše rukama nebo nohama, ale použít odpovídající pomocné nářadí, jako např. kartáč nebo smeták.

Vyprázdnění zachytného koše.

Odejmutý zachytný koš držet jednou rukou za rukojeť a vysypat posekanou trávu.

Upozornění:

K zaručení dobrého výsledku sekání byste měli zachytný koš před použitím vyčistit.

5.3.1 Zavěšení záchytného koše



Pozor! Záchytný koš zavěsit jen při odstaveném motoru a při stojícím sekacím nářadí.

Ochranné víko přístroje nadzvednout jednou rukou. Druhou rukou podržet koš za rukojeť a zavěsit ho do závěsu.

Upozornění:

Při správném zavěšení leží ochranné víko přesně na záchytném koši posekané trávy.

Sekání bez záchytného koše

Ochranné víko je tak uloženo, že se zásadně dá sekat tráva i se zavřeným víkem bez záchytného koše. Posekaná tráva pak zůstává pod ochranným víkem na trávniku.

CZ

6. Údržba, starostlivost a skladování přístroje

6.1 Údržba

Údržba zahrnuje práce, které udržují přístroj v bezchybném stavu. Pravidelnou kontrolou (pevné upevnění šroubových spojení, trhlin a poškození) a výměnou poškozených nebo opotřebených dílů se předchází nehodám a výpadkům přístroje.

Opravy smí provádět jen výrobcem autorizovaná servisní místa, nebo autorizovaná prodejna. Seznam servisů je přiložen k přístroji.



Pozor! Před všemi pracemi, kontrolami a opravnými pracemi přístroje se musí vytáhnout zástrčka ze zásuvky. Nebezpečí zranění!

Kvůli nebezpečí zranění a věcných škod: nečistěte přístroj pod tekoucí vodou, obzvláště ne vodou pod tlakem!

Položte přístroj na suché místo, kde teplota neklesne pod bod mrazu. Místo skladování přístroje nesmí být dostupné dětem.

Dodržujte informace k zabudování pro výměnu sekacího nože.

6.2 Výměna nože zobrazení 7

Použijte prosím výlučně jen originální náhradní díly od Brill, jinak se nedá zaručit funkčnost a bezpečnost. Náhradní nože obdržíte ve Vaší odborné prodejně.

Nepoužijte nikdy náhradní díly a příslušenství, které nepředvídal Brill.

Upozornění:

Nože mají dvě sekací hrany. Po ztupení jedné hrany se dá nůž otočit.

Nůž s nalomenou sekací hranou musí být okamžitě vyměněn (nevyváženost).

Nože nebrousit (nevyváženost), ale pokaždé vyměnit kompletní sadu nožů.

Při výměně nože použít vždy šroubová spojení přiložená k náhradnímu noži!

1. Vytáhnout zástrčku ze zásuvky!

2. Povolit obě upevňovací matky odpovídajících upevňovacích šroubů (zobrazení 7).

3. Nůž otočit, popř. zabudovat kompletní sadu nových nožů a pevně je přišroubovat (utahovací moment: 25 Nm).

Při zabudování dbát na to, aby ozubené podložky ležely pod matkami a aby matky nahoře přiléhaly na nosník nože (zobrazení 7).

6.3 Výměna nosníku nože

Poškozené nosníky nože se musí vyměnit kvůli s tím spojenou nevyvážeností.

Z bezpečnostních důvodů se to nechá provést výrobcem autorizovanou servisní službou nebo výrobcem autorizovanou odbornou prodejnou.

6.4 Výměna rekultivačního válce (jen 32 EH)

Rekultivační válec podléhá opotřebením, souvisejícím s jeho nasazením. Při silném opotřebením

pružin není možný odpovídající pracovní výkon. Rekultivační válec musí být vyměněn. Náhradní válec dostanete ve Vaší odborné prodejně.

6.5 Starostlivost o přístroj

Přímo po sekání se dají nejlíp odstranit zbytky špíny a trávy. Vytáhnout zástrčku ze zásuvky a přístroj položit na stranu. Čistit ho kartáčem nebo hadrem. Odstraňte i uložení na rekultivačním válci (jen 32 EH).

6.6 Skladování přístroje

Skladujte přístroj vždy v uzamčeném prostoru. K ušetření místa se dá sklopit vodící rukojeť. K tomu odšroubovat korunkové matky (zobrazení 1, pozice 1) a rukojeť vybrat postranně z uložení. Tyče sklopit směrem dopředu. Vyšroubovat korunkové šrouby (zobrazení 1, pozice 2) v místě zlomu a vodící rukojeť sklopit směrem dozadu.



Pozor! Při sklopení dát na to, aby nebyl přiskřípnut kabel!

6.7 Informace ke skladování (přes zimu)

Doporučujeme sekačku na trávu důkladně očistit (**nepoužít tekoucí vodu**) a skladovat ji na suchém místě, kde teplota neklesne pod bod mrazu.

7. Odstraňování poruch

7.1 Všeobecně

Poruchy vznikají hlavně tehdy, nezachází-li se s přístrojem správně a není-li o něj dostatečně pečováno, popř. není-li dostatečně udržován. Následující tabulka znázorňuje nejčastější poruchy a jejich odstranění. Při jiných poruchách vyhledejte výrobcem autorizovanou servisní službu, nebo výrobcem autorizovanou odbornou prodejnu.



Pozor! Opravy, které vyžadují odborné znalosti, smí být provedeny jen autorizovaným odborníkem.



Pozor! Z bezpečnostních důvodů se smí používat jen originální náhradní díly, nebo od

firmy Brill připuštěné díly. Upozorňujeme výslovně na to, že podle zákona záruky výrobce neručíme za škody způsobené našimi přístroji, vznikly-li tyto na základě neodborné opravy, nebo výměny dílů přístroje za ne naše originální díly, nebo námi připuštěné díly, a nebo oprava nebyla provedena v autorizované servisní službě Brill, nebo autorizovaným odborníkem. To platí i pro doplňky a příslušenství.

CZ

Porucha	Možná příčina	Odstranění
Nenormální zvuky, klepání přístroje	Povolené šrouby na motoru, jeho upevnění nebo na krytu sekačky	Dotáhnout šrouby
Pískavý zvuk (jen 32 EH)	Cizí těleso blokuje rekultivační válec	Vypnout rekultivační válec a odstranit cizí těleso
Pískavý zvuk	Přesmykující klínový řemen	Vyhledat odbornou dílnu/servisní službu
Neklidný chod, silné vibrace přístroje	Poškozený nosník nože nebo nůž (nevyváženost), povolené upevnění nosníku nože na hřídeli motoru	Dotáhnout šrouby nože a nosníku nože, poškozené díly nechat vyměnit servisem
Sekačka zanechává hlubokou stopu	Zem je měkká, tráva je příliš mokrá	Nechat trávník vyschnout, nesekat mokrou trávu
Rekultivační válec neběží (jen u 32 EH)	Otočný spínač je v pozici 0	Přestavit otočný spínač při odstaveném motoru do pozice 1
Rekultivační válec neběží (jen u 32 EH)	Klínový řemen je roztržen	Klínový řemen musí být vyměněn odbornou dílnou
Trávník zežloutne, sekání nečisté a nerovnoměrné	Nůž je příliš tupý, výška sekání je příliš malá	Vyměnit popř. otočit nůž, zvětšit výšku sekání

Garantie - Guarantee - Garantie - Garantie - Záruka

Garantie

Der Hersteller gewährt für dieses Produkt 12 Monate Garantie (ab Kaufdatum). Diese Garantie bezieht sich auf alle wesentlichen Mängel des Gerätes, die nachweislich auf Material- oder Fabrikationsfehler zurückzuführen sind. Sie erfolgt durch die Ersatzlieferung eines einwandfreien Gerätes oder durch die kostenlose Reparatur des eingesandten Gerätes nach unserer Wahl, wenn folgende Voraussetzungen gewährleistet sind:

- Das Gerät wurde sachgemäß und laut den Empfehlungen in der Gebrauchsanweisung behandelt. Es wurde weder vom Käufer noch von Dritten versucht, das Gerät zu reparieren.
- Die Garantie erlischt, sofern bei Austausch- oder Ergänzungsteilen sowie bei Zubehör nicht die Originalteile des Herstellers oder vom Hersteller freigegebene Teile verwendet werden.
- Das Gerät muss ausreichend frankiert direkt an eine der Servicestellen des Herstellers geschickt werden. Der Rechnungsbeleg ist dem Gerät beizulegen.

Wenn Sie oder Ihr Fachhändler die nebenstehende Garantiekarte oder Ihr Fachhändler die ihm vorliegende Gewährleistungs- und Garantieurkunde vollständig ausfüllen und dem Hersteller innerhalb 3 Wochen nach Kaufdatum zusenden, wird entsprechend den o.a. Voraussetzungen zusätzlich für das Kunststoffgehäuse eine Garantie von 10 Jahren und für den Elektromotor eine Garantie von 2 Jahren gewährt.

Diese Hersteller-Garantie berührt die gegenüber dem Händler/Verkäufer bestehenden Gewährleistungsansprüche nicht.

Diese Garantie bezieht sich ausschließlich auf den kostenlosen Materialersatz, nicht auf anfallende Reparatur- bzw. sonstige Kosten.

Verschleißteile wie z.B. Messer oder Lüfterwalze sind von der Garantie ausgeschlossen.

Guarantee

The manufacturer guarantees the product for a period of 12 months (from the date of purchase). This guarantee covers all serious defects of the appliance which can be proved to have been caused by faulty materials or workmanship. The manufacturer has the option of either supplying a replacement appliance in perfect working order or repairing free of charge an appliance sent to it, provided the following preconditions are fulfilled:

- The appliance was handled correctly and in accordance with the recommendations in the instructions for use, and neither the buyer nor a third party has attempted to repair the appliance.
- The guarantee will lapse if replacement or extension parts and accessories are used other than the manufacturer's original parts or parts approved by the manufacturer.
- The appliance must be sent with sufficient postage directly to one of the manufacturer's service agencies. The invoice must be sent with the appliance.

Should the customer or the retailer complete the warranty and guarantee card and this be sent to the manufacturer within three weeks of the date of purchase, then an additional guarantee will be granted on the plastic housing for 10 years and on the electric motor for 2 years, on the basis of the previously mentioned preconditions.

This manufacturer's guarantee shall not affect any guarantee claims against the dealer / seller.

This guarantee refers exclusively to the gratis replacement of materials and not to any repair or other cost.

This guarantee does not cover wearing parts, e.g. the blades or the aerator roller.

Garantie

Le fabricant accorde pour ce produit une garantie de 12 mois (à partir de la date d'achat). Cette garantie s'applique à tous les défauts majeurs de l'appareil manifestement imputables à un vice de matériau ou de fabrication. Elle prévoit la livraison, à titre de remplacement, d'un appareil en parfait état ou à notre discrétion, la réparation gratuite de l'appareil qui nous a été retourné lorsque sont réunies les conditions suivantes:

- L'appareil a été manipulé correctement et conformément aux indications figurant dans les instructions utilisation. Il n'y a pas eu tentative de réparation de l'appareil, ni de la part de l'acheteur, ni de celle d'une tierce personne non autorisée.
- La garantie s'éteint dès l'instant où il y a eu utilisation de pièces de rechange, pièces complémentaires ou accessoires autres que les pièces d'origine du fabricant ou les pièces autorisées par celui-ci.
- L'appareil, affranchi ou tarif en vigueur, doit être envoyé directement à l'un des services après-vente du fabricant. Il faut joindre à l'appareil une pièce comptable ou la carte de garantie dûment remplie.

Si vous remplissez entièrement la carte de garantie ci-jointe, ou si votre revendeur spécialisé remplit entièrement la fiche de prestation et de garantie Brill dont il dispose, et si cette fiche est envoyée au fabricant dans les trois semaines suivant la date de l'achat, une garantie supplémentaire de dix ans sur le boîtier en matière plastique et de deux ans sur le moteur électrique est accordée conformément aux conditions mentionnées cidessus.

Cette garantie du fabricant ne déroge pas aux droits à la garantie existant vis-à-vis du concessionnaire/vendeur.

Cette garantie concerne exclusivement le remplacement gratuit du matériel, non les frais encourus de réparation et autres.

Les pièces d'usure, comme le couteau ou le rouleau scarificateur, sont exclues de la garantie.

La garantie légale couvrant les défauts ou vices cachés (art. 1641 et suivants du code civil) est applicable en tout état de cause.

Garantie - Guarantee - Garantie - Garantie - Záruka

Garantie

De fabrikant verleent voor dit produkt 12 maanden garantie (vanaf de aankoopdatum). Deze garantie heeft betrekking op alle belangrijke gebreken van het apparaat, die aantoonbaar aan materiaal- of fabriek- sfouten te wijten zijn. In geval van garantie vindt naar onze keuze vervangende levering van een deugdelijk apparaat of gratis reparatie van het ingezonden apparaat plaats, indien aan de volgende voorwaarden is voldaan:

- Het apparaat werd deskundig en volgens de aanbevelingen in de gebruiksaanwijzing behandeld. Es is noch door de koper, noch door derden geprobeerd het apparaat te repareren.
- De garantie vervalt, voorzover bij vervangende onderdelen of aan vullende apparatuur alsmede bij accessoires niet de originele onderdelen van de fabrikant of niet door de fabrikant goedgekeurde onderdelen worden gebruikt.
- Het apparaat moet voldoende gefrankeerd direct naar een servicepunt van de fabrikant worden gezonden. De factuur moet bij het apparaat worden ingesloten.

Als U de bijgevoegd garantie- en vrijwarings document garantietaart hiernaast of Uw vakhandelaar volledig invult en binnen drie weken na de koopdatum aan de fabrikant opstuurt hebt U, met inachtneming van bovengenoemde voorwaarden, 10 jaar garantie op het kunststofhuis en 2 jaar garantie op de electromotor.

Deze fabrieksgarantie laat de jegens de handelaar/verkoper bestaande aanspraken op garantie onverlet.

Deze garantie heeft uitsluitend betrekking op het kosteloos vervangen van onderdelen, niet op reparatiekosten of eventuele andere te maken onkosten.

Aan slijtage onderhevige onderdelen zoals b.v. het mes zijn van de garantie uitgesloten.

Záruka

Výrobce dává na přístroj 12ti měsíční záruku (od datumu prodeje). Tato záruka se vztahuje na podstatné nedostatky přístroje, které se dokazatelně zakládají na chyby výroby nebo materiálu. Záruka následuje dodáním kompletního přístroje v bezchybném stavu, nebo bezplatnou opravou zasláního přístroje podle naší volby, jsou-li zaručeny následující předpoklady:

- Přístroj byl odborně a podle doporučení v návodu k použití používán. Kupující a ani třetí osoba se nepokoušeli přístroj opravovat.
- Záruka zaniká, nepoužily-li se originální náhradní díly nebo doplňky, jakož i příslušenství výrobce.
- Za přístroj se musí uhradit odpovídající poštovní poplatek a musí se zaslat přímo servisní stanici výrobce. účet s datemem koupi se musí přiložit k přístroji.

Vyplníte-li Vy, nebo Vaše odborná prodejna přiloženou záruční kartu, nebo Vaše odborná prodejna vyplní jejich doklad o poskytnutí záruky, a budou-li tyto zaslány během 3 týdnů od koupi výrobcí, bude při dodržení výše uvedených předpokladů udělena přídavná záruka pro kryt přístroje z umělé hmoty na dobu 10 let a na elektromotor na dobu 2 let.

Záruka výrobce neovlivňuje existující nároky na záruku vůči velkoobchodu/maloobchodu.

Tato záruka se vztahuje výhradně na bezplatnou výměnu materiálu, nikoliv na případné náklady na opravy nebo jiné náklady.

Díly podléhající opotřebení, jako např. nože, nebo rekultivační válec jsou vyloučeny ze záruky.

Füllen Sie die nebenstehende Karte vollständig aus und nehmen damit teil an der jährlichen Brill- Verlosungsaktion. Jeweils zum Jahresende verlost Brill attraktive Gartengeräte im Wert von 5.000,- DM. Sichern Sie sich jetzt Ihre Gewinnchance. Der Rechtsweg ist ausgeschlossen.

Fill in the opposite guarantee card and you can take part in the annual Brill draw. At the end of every year, Brill organizes a prize raffle of garden appliances to the value of DM 5.000,-. Make sure of your chances of winning now. The judge's decision is final.

Veillez remplir la carte ci-joint entièrement et participez à la loterie annuelle. A la fin de chaque année, Brill met en jeu des appareils de jardinage attractifs d'une valeur de 5.000,- DM. Assurez-vous dès maintenant votre chance de succès. La voie juridique est exclue.

Door nevenstaande kaart volledig in te vullen neemt u deel aan de jaarlijkse Brill-verlotingsactie. Aan het einde van elk jaar verloot Brill attractief tuingereedschap ter waarde van 5.000,- DM. Verzeker u zich reeds nu van een kans o een prijs. Over de uitslag kan niet worden gecorrespondeerd.

Vyplňte-li zcela připojenou záruční kartu, zúčastníte se každoroční losovací akce firmy Brill. Pokaždé ke konci roku vylosuje firma Brill zahradní přístroje v hodnotě 5.000,- DEM. Zabezpečte si Vaši šanci na výhru. Právní cesta je vyloučena.

Bitte diese Garantiekarte vollständig ausfüllen und innerhalb 3 Wochen nach dem Kauf an die umseitige Anschrift senden. Sie verlängern Ihren Garantieanspruch auf 10 Jahre für das Kunststoffgehäuse und 2 Jahre für den Motor gemäß den Garantiebedingungen in der Gebrauchsanweisung. Füllt Ihr Fachhändler für Sie die ihm vorliegende Brill Gewährleistungs- und Garantiekarte aus, verlängert sich Ihr Garantieanspruch ebenfalls auf 10 Jahre für das Kunststoffgehäuse und 2 Jahre für den Motor gemäß den Garantiebedingungen in der Gebrauchsanweisung.

Please fill in this guarantee card completely and send it to the address on the reverse within three weeks of your purchase. This will extend your guarantee claims for the plastic housing to 10 years, and to 2 years for the motor in accordance with the guarantee provisions in the User's Manual. Should the retailer complete the Brill guarantee and guarantee document included for you, then the warranty granted to you will also be extended to 10 years on the plastic housing and 2 years on the motor in accordance with the guarantee conditions in the instructions for use.

Veillez remplir entièrement cette carte de garantie et la renvoyer à l'adresse indiquée au dos dans les 3 semaines après achat. Vous prolongez votre droit à la garantie à 10 ans pour le carter en plastique et 2 ans pour le moteur conformément aux conditions de garantie mentionnées dans les instructions d'utilisation. Si votre revendeur spécialisé remplit pour vous la fiche de prestation et de garantie Brill dont il dispose, votre droit de garantie se prolonge également à dix ans pour le boîtier en matière plastique et à deux ans pour le moteur selon les conditions de garantie indiquées dans les instructions d'utilisation.

Deze garantiekart volledig invullen en binnen 3 weken na aankoop naar het aan ommezijde vermelde adres sturen. U kunt uw recht op garantie voor de kunststof-behuizing tot 10 jaar en tot 2 jaar voor de motor overeenkomstig de garantiebepalingen in de gebruiksaanwijzing verlengen. Indien Uw vakhandelaar de Brill garantieoorkonde voor U invult worden Uw garantie-aanspraken in overeenstemming met de garantie-bepalingen in de gebruiksaanwijzing eveneens verlengd tot 10 jaar garantie op het kunststofhuis en tot 2 jaar garantie voor de motor.

Prosíme zcela vyplnit tuto záruční kartu a zaslat ji během 3 týdnů ode dne koupi na uvedenou adresu. Prodloužíte tím záruku na kryt přístroje z umělé hmoty na 10 let a záruku na motor na 2 roky při dodržení záručních podmínek uvedených v návodu na použití. Vyplní-li odborná prodejna přiložený záruční dokument, rodlužuje se také záruka na kryt přístroje z umělé hmoty na dobu 10ti let a na motor na dobu 2 let při dodržení záručních podmínek uvedených v návodu na použití.

Garantiekarte - Warranty Card - Carte de garantie - Garantiekart - Záruční karta

Modell/Typ: / Model/type: / Modèle/type: / Model/type: / model/typ:

Gekauft am: / Date of purchase: / Acheté le (date et lieu d'achat): / Gekocht op: / datum koupě:

Gekauft bei (Firma, Ort): / Bought from (shop etc, address): / Acheté chez (firme, lieu): / Gekocht bij (firma, plaats): / koupě u (firma, místo):

Serien-Nummer (siehe Heckklappe): / Serial number (see back flap): / Numéro de série (voir volet arrière): / Seriennummer (zie achterklep): / číslo série (viz zadní víko):

BRILL

Und Ihr Garten freut sich.

Welches Brill Gerät haben Sie gekauft? (Model) / Which Brill appliance did you buy? (model) / Quel appareil Brill avez-vous acheté? (modèle) / Welk Brill gereedschap heeft u gekocht? (model) / Jaký přístroj od Brill jste koupil/a (model)?

Wo haben Sie Ihr Brill Gerät gekauft? / Where did you buy your Brill appliance? / Où avez-vous acheté votre appareil Brill? / Waar heeft u uw Brill gereedschap gekocht? / Kde jste přístroj koupil/a?

- Hausrat- und Eisenwarenhändler / Household goods - hardware shop / Magasin d'articles ménagers et quincaillerie / Huishoudelijke - en ijzerwarenhandel / v železářství
- Gartencenter / Garden centre / Tuincentrum / v obchodě se zahradkářskými potřebami
- Rasenmäherfachgeschäft / Lawn mower shop / Magasin spécialisé dans les tondeuses / Vakhandel voor maaimachines / v odborné prodejně pro sekačky na trávu
- Baumarkt / DIY centre / Grande surface de bricolage / Bouwmarkt / v obchodě se stavebninami
- Sonstiges / Other / Autre / Overige / v jiném obchodě

Warum haben Sie sich für ein Brill Gerät entschieden? Why did you decide on Brill? / Pourquoi vous-êtes vous décidé pour un appareil Brill? / Waarom viel uw keuze op het fabrikant Brill? / Proč jste se rozhodl/a pro přístroj od firmy Brill?

- Hatte bereits ein Brill Gerät / Already had a Brill appliance / Javais déjà un appareil Brill / Ik had al Brill-gereedschap / ponevadž již mám jeden přístroj od firmy Brill
- Wurde vom Verkäufer beraten / On the advice of a salesperson / J'ai été conseillé par le vendeur / Weerd door de Verkoper aanbevolen / poradil mi prodáváč
- Wurde von Bekannten/Freunden empfohlen / Recommended by friends / acquaintances a été recommandé par une connaissance/ami / Werd door kennissen/vrienden anbevolen / byl mi doporučen známými/přítelem
- Durch Werbung / Advertising / Publicité / Advertentie / na základě reklamy
- Sonstiges / Other / Autre / Overige / ostání

Haben Sie bereits Geräte von Brill? / Have you got Brill appliances yet? / Avez-vous déjà un appareil Brill? / Heeft u al gereedschap van Brill? / Máte již přístroje od firmy Brill?

- Wenn ja, welche? / If so, which? / Si oui, lequel? / Zo ja, welke? / když ano, jaké?
- Nein, ich habe Geräte von der Firma ... / No, I own appliances made by ... / Non, j'ai un appareil de la firme ... / Neen, ik heb gereedschap van de firma ... / ne, nemám ještě přístroje od firmy Brill

Brill Service Centres

Bundesrepublik Deutschland

Brill Gartengeräte GmbH
D- 58456 Witten, Därmannsbusch 7
Telefon: (0 23 02) 7 00-0
Fax: (0 23 02) 7 00-66

Belgien/Belgique

INTERGARDEN IMPORT N.V.
B- 2900 Schoten, Brechtsebaan 284
Téléphone (03) 6 52 02 61
Fax: (03) 6 52 02 40

Niederlande/Nederlande

Intertool BV
NL- 8304 AA Emmeloord,
Bedrijfsweg 84-90
Telefoon (05 27) 63 00 30
Fax (05 27) 63 00 35

Schweiz/Switzerland

Brill Vertrieb Schweiz c/o Solo Logistik Center
CH- 8413 Neftenbach, Seuzachstr. 26
Telefon (052) 3 15 12 21
Fax (052) 3 15 33 89

Tschechien /Czech Republic

Brill CZ, s.r.o.
CR- 73970 Trinec-Konská, Prumyslová 700
tel. (0 65 94) 3 50 96
fax (0 65 94) 3 35 80

Irland/Ireland

Bob Troy & Co. LTD
IRL- Waterford, 36-80 O'Connell ST Dungarvan
Phone: (03 58) 4 46 44
Fax (03 58) 4 54 00

Absender: / Sender: / Expéditeur: / Afzender: /
Odesilatel:

Name, Vorname / Name, first name / Nom, prénom /
Naam, voor naam / příjmení, jméno

Straße / Address / Rue / Straat / ulice

PLZ, Ort / Town, Postcode / Code postal, lieu /
Postcode, plaats / PSC, místo

Beruf / Occupation / Profession / Beroep / povolání

Geburtsdatum / Date of birth / Date de naissance /
Geboortedatum / datum narozeni



Und Ihr Garten freut sich.

Bitte freimachen,
falls Briefmarke
zur Hand
Stamp
A affrancir ici
Frankieren

Antwort / Reply / Réponse / Antwoord
odpověď

Brill Gartengeräte GmbH
Postfach 31 61
D-5822 Witten

Absender: / Sender: / Expéditeur: / Afzender: /
Odesilatel:

Name, Vorname / Name, first name / Nom, prénom /
Naam, voor naam / příjmení, jméno

Straße / Address / Rue / Straat / ulice

PLZ, Ort / Town, Postcode / Code postal, lieu /
Postcode, plaats / PSC, místo

Beruf / Occupation / Profession / Beroep / povolání

Geburtsdatum / Date of birth / Date de naissance /
Geboortedatum / datum narozeni



Und Ihr Garten freut sich.

Bitte freimachen,
falls Briefmarke
zur Hand
Stamp
A affrancir ici
Frankieren

Antwort / Reply / Réponse / Antwoord
odpověď

Brill Gartengeräte GmbH
Postfach 31 61
D-5822 Witten



Brill Gartengeräte GmbH - Postfach 31 61 - D-58456 Witten
Telefon: (0 23 02) 7 00-0 - Telefax (0 23 02) 7 00-66