



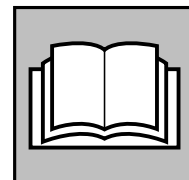
MANUEL DU PROPRIÉTAIRE

NO. DE MODÈLE BMDRT65A

Motobineuse

6.5 C.V. de 19 po. (48,3 cm)

- Montage
- Utilisation
 - Responsabilités du client
 - Révision et Réglages
 - Entreposage
 - Guide de Dépannage
 - Pièces de Rechange



BESTGREEN

Machine:	Cachet du Vendeur:
Type:	
Moteur:	
Type:	
N° de série:	
Constructeur:	
Date de vente: ___/___/___	
Nom du Propriétaire:	
Adresse:	
CP: ___/___/___	
Ville:	



RÈGLES DE SÉCURITÉ



CONSEILS POUR L'UTILISATION EN TOUTE SÉCURITÉ DES MOTOBINEUSES

FORMATION:

- Lisez soigneusement ces instructions. Familiarisez-vous avec les commandes pour apprendre à utiliser correctement votre équipement;
- N'autorisez jamais que des enfants utilisent votre machine. Ne permettez pas que des adultes l'utilisent s'ils n'ont pas reçu les instructions nécessaires. Des lois locales peuvent avoir des restrictions de l'âge de l'opérateur
- Ne pas utiliser pendant que des personnes, spécialement des enfants, ou des animaux domestiques soit dans l'aire.
- Attention, l'opérateur ou l'utilisateur est responsable pour aucun accidents ou autre problèmes occasionnés à autres personnes ou leurs propriétés.

PRÉPARATION:

- Pendant la coupe, portez toujours des chaussures solides et des pantalons. N'utilisez pas l'équipement avec les pieds nus ou en portant des sandales ouvertes.
- Vérifiez toujours à fond la zone de travail et dégagez-la de tout objets étrangers. Ces objets peuvent être projetés par la lame et pourraient causer de blessures sévères.

ATTENTION: Le combustible est très inflammable:

- Entrez le combustible dans des récipient spécial pour ce but;
- Remplissez pas le réservoir sous abri et ne fumez pas;
- Ajoutez du combustible avant de démarrer le moteur. Ne pas enlever le bouchon du remplissage d'essence et ajoutez le combustible pendant que le moteur soit en marche ou chaud;
- si le combustible est renversé, ne démarrez pas le moteur, déplacer la machine de la zone pour prévenir une source d'allumage jusqu'à ce que les vapeurs soit dissipés;
- remplacez tout tapons du réservoir d'essence et récipient à fond.
- Remplacez silencieux vieux.
- Vérifiez, toujours avant de l'opération pour être sûr que les pièces soient par gaspillées ou endommagées.

FONCTIONNEMENT:

- Ne faites pas marcher le moteur dans un endroit clos où les gaz dangereux de monoxyde de carbone peuvent s'accumulés .
- Ne changez pas les réglages du régulateur du moteur ou permettez que le moteur marche à survitesses.
- Travaillez uniquement avec la lumière de jour ou sous une bonne lumière artificielle.
- Faites attention de votre position sur les pentes .
- Marchez, ne courez pas.
- Pour les machines rotatives, travaillez à travers sur les pentes, jamais de haut en bas.
- Faites très attention quand vous changez votre position sur les pentes.
- Ne travaillez pas sur les pentes trop escarpées.
- Faites très attention quand vous allez en arrière où quand vous tirez la machine vers vous.

- Ne faites pas marcher le moteur dans un endroit clos. Les gaz d'échappement sont dangereux.
- Faites marcher le moteur en suivant les instructions et gardez les pieds bien loin des éléments.
- Ne mettez pas les mains ou les pieds près ou sous les parties rotatives.
- Ne soulevez pas ou portez pas la machine pendant que le moteur soit en marche.
- Arrêtez le moteur
 - quand vous vous éloignez de la machine et avant de ajoutez du combustible.
- Réduisez le papillon des gaz pendant que vous arrêtez le moteur, si le moteur est fourni d'une soupape avec arrêt automatique, tournez la soupape du combustible dans la position de fermée à la fin du travail.

ENTRETIEN ET ENTREPOSAGE:

- Vérifiez tous les écrous et les vis pour être sûr que l'équipement soit en bon fonctionnement.
- N'entrez jamais l'équipement, ayant d'essence dans le réservoir dans l'intérieur d'un endroit clos ou les vapeurs peuvent trouver une flamme nue ou une source d'allumage.
- Permettez que le moteur se refroidisse avant d'entreposer l'équipement dans un endroit clos.
- Pour réduire l'opportunité d'incendie, gardez le moteur, le silencieux, le compartiment de la batterie et l'entreposage du combustible libre d'aucun matériel végétale ou de graisse.
- Remplacez les pièces détériorées ou vieilles pour être sûr de la sécurité de l'équipement .
- Si le réservoir d'essence doit être vidé, ceci doit être fait en plein airs.

- IMPORTANT -

ATTENTION, IMPORTANT ET REMARQUE SONT UN MOYEN D'ATTIRER VOTRE ATTENTION À DES INFORMATION IMPORTANTES DANS CE MANUEL.

IMPORTANT: CE SYMBOLE ATTIRE VOTRE ATTENTION SUR LES PRECAUTIONS DE SÛRÉTÉ D'ÉQUIPEMENT

REMARQUE: Ce mot attire votre attention sur les renseignements importants sur l'utilisation et le fonctionnement de votre motobineuse.



Ce symbole signale les points importants en matière de sécurité. Il signifie - ATTENTION !!!, SOYEZ PRUDENT !!! VOTRE SÉCURITÉ EST EN JEU.



ATTENTION: Débranchez toujours le fil de bougie d'allumage et pour prévenir les démarrages accidentels, posez-le de telle façon qu'il ne puisse pas entrer en contact avec la bougie d'allumage lors de l'installation, du transport, des ajustements ou des réparations.

SPÉCIFICATIONS DE PRODUIT

CAPACITÉ D'ESSENCE:	3,8L (3 Qts. de Gallon) L'essence sans plomb
HUILE (API-SF/SJ):	SAE30 (supérieure de 40°F/4°C)
(CAPACITÉ 0,6 L/19 oz.):	5W30 (inférieure de 40°F/4°C)
BOUGIE:	CHAMPION
(ÉCART: 0.76 mm/.030 in.)	RJ19LM or J19LM

FÉLICITATIONS pour votre achat d'une motobineuse. Elle a été conçue, perfectionnée et fabriquée pour vous assurer un maximum de fiabilité et de rendement.

En cas d'un problème que vous ne pouvez pas facilement résoudre, veuillez communiquer avec le centre d'entretien Sears le plus proche. Vous y trouverez des techniciens compétents qui ont les outils nécessaires pour réparer cette machine.

Veuillez lire et conserver ce manuel. En suivant les instructions, vous pourrez monter et entretenir correctement votre motobineuse. Respectez toujours les "RÈGLES DE SÉCURITÉ".

RESPONSABILITÉS DU CLIENT

- Lisez et respectez les règles de sécurité.
- Suivez un programme habituel d'entretien, de soin, et d'utilisation de la motobineuse.
- Suivez les directives dans les sections "Responsabilités du Client" et "Entreposage" dans le manuel de propriétaire.

IMPORTANT: CETTE MACHINE EST MUNI D'UN MOTEUR À COMBUSTION INTERNE ET NE DEVRAIT PAS ÊTRE UTILISÉE OU PRÈS D'UN TERRAIN COUVERT D'ARBRES, D'ARBRISSEUX, OU DES HERBES SI LE SYSTÈME D'ÉCHAPPEMENT N'EST PAS MUNI D'UN PARE-ÉTINCELLES RENCONTRANT LES EXIGENCES DES LOIS LOCALES APPLICABLES. QUAND UN PARE-ÉTINCELLES EST UTILISÉ, IL DEVRAIT ÊTRE MAINTENU EN BON FONCTIONNEMENT PAR L'OPÉRATEUR.

VOIR VOTRE CENTRE D'ENTRETIEN AUTORISÉ SEARS POUR LE PARE-ÉTINCELLES. RÉFÉREZ-VOUS À LA SECTION DES PIÈCES DE RECHANGE DE CE MANUEL POUR LE NUMÉRO DE PIÈCE.

SOMMAIRE

RÈGLES DE SÉCURITÉ	2
RESPONSABILITÉS DU CLIENT	3,12-14
SPÉCIFICATIONS DE PRODUIT	3
MONTAGE	4-6
UTILISATION	7-11
GUIDE D'ENTRETIEN	12

RÉVISION ET RÉGLAGES	14-17
ENTREPOSAGE	18
GUIDE DE DÉPANNAGE	19
PIÈCES DE RECHANGE-MOTOBINEUSE	20-26
GARANTIE	27

MONTAGE

Votre nouvelle motobineuse a été montée à l'usine sauf les pièces qui ne sont pas montées pour l'expédition. Pour assurer l'utilisation correcte et sûre de votre motobineuse, toutes les pièces et la visserie que vous montez doivent être serrées à fond. Utilisez les outils corrects pour assurer la sécurité.

LES OUTILS EXIGÉS POUR LE MONTAGE

Un jeu des clés à douille fera le montage plus facile. Les dimensions normales de clé sont inscrites:

- (1) Couteau tout usage
- (1) Pince coupante
- (1) Tournevis
- (1) Manomètre de pneu
- (1) Pince
- (1) Clé de 9/16"

POSITION D'OPÉRATEUR (Voyez la Fig. 1)

Quand on utilise l'expression "droite" ou "gauche", elle signifie la droite ou la gauche à partir de la position derrière les poignées de motobineuse.

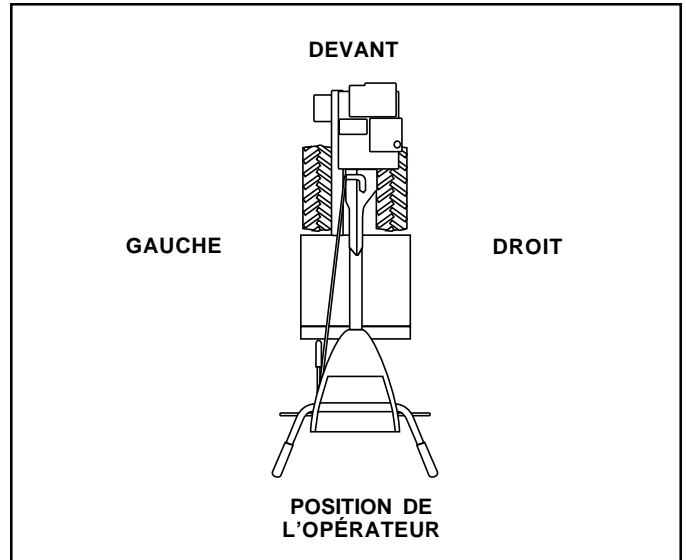
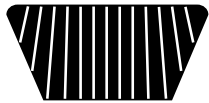
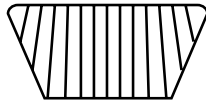


FIG. 1

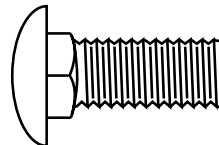
CONTENTS OF HARDWARE PACK



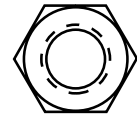
(1) Verrou de poignée
(noir)



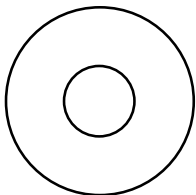
(1) Verrou de poignée
(argent)



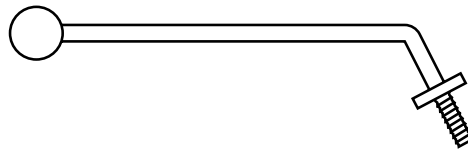
(1) Boulon de chariot
3/8-16 UNC x 1 Cat. 5



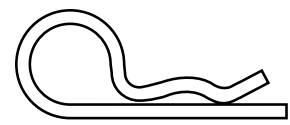
(1) Écrou frein
3/8-16 UNC



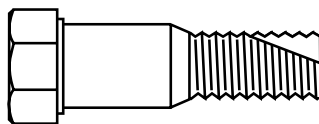
(1) Rondelle plate 13/32 x 1 x 11 Ja.



(1) Levier de verrou de poignée



(1) Collier en épingle à cheveux



(1) Boulon à Pivot
3/8-16 UNC Cat. 5

MONTAGE

DÉBALLER LE CARTON (Voyez la Fig. 2)



ATTENTION: Faites attention aux agrafes du carton quand vous maniez ou vous défaites du matériau de carton.

IMPORTANT: LORSQUE VOUS DÉBALLÉZ OU MONTEZ LA MOTOBINEUSE, FAITES ATTENTION DE NE PAS ALLONGER OU ENTORTILLER LE(S) CÂBLE(S).

- Pendant que vous tenez l'ensemble de la poignée, coupez les attaches plastiques qui fixent l'ensemble de la poignée au cadre supérieur. Laissez appuyer l'ensemble de la poignée sur la motobineuse.
- Enlevez le cadre supérieur du carton.
- Soulevez doucement l'ensemble de la poignée et posez-le sur le sommet du carton.
- Coupez les coins droits au devant et à l'arrière du carton et couchez le mur latéral du carton.
- Enlevez les matériaux d'emballage.

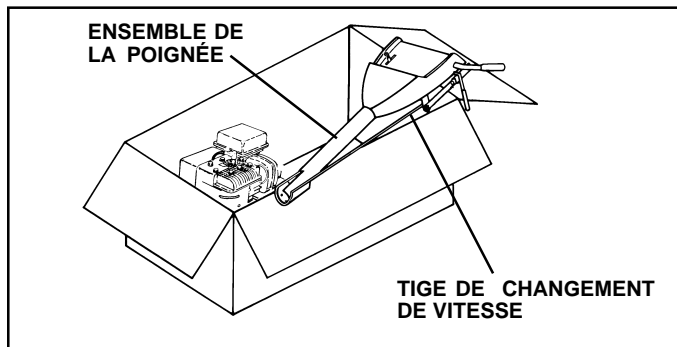


FIG. 2

INSTALLER LA POIGNÉE (Voyez les Figs. 3, 4, et 5)

- Insérez un verrou de poignée (les dents vers l'extérieur) dans l'encoche de la boîte de vitesse. (Appliquez de la graisse sur le côté lisse du verrou de poignée pour garder le verrou en position jusqu'à ce que l'ensemble de la poignée soit baissé en position.)
- Empoignez l'ensemble de la poignée. Tenez-le en position "haute". Assurez-vous que le verrou de poignée reste dans l'encoche de la boîte de vitesse. Glissez l'ensemble de la poignée dans la position.

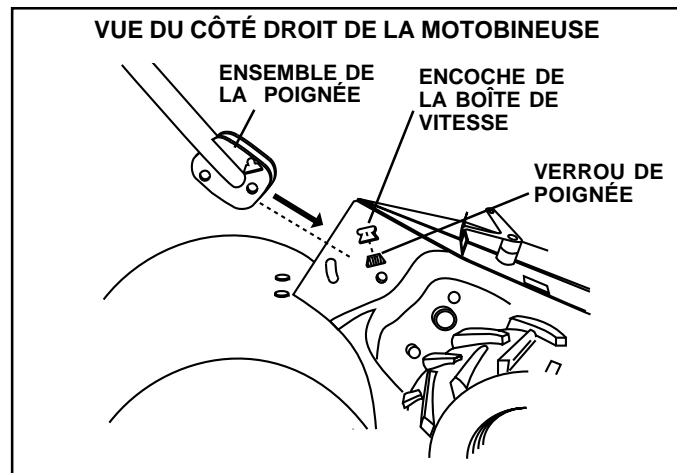


FIG. 3

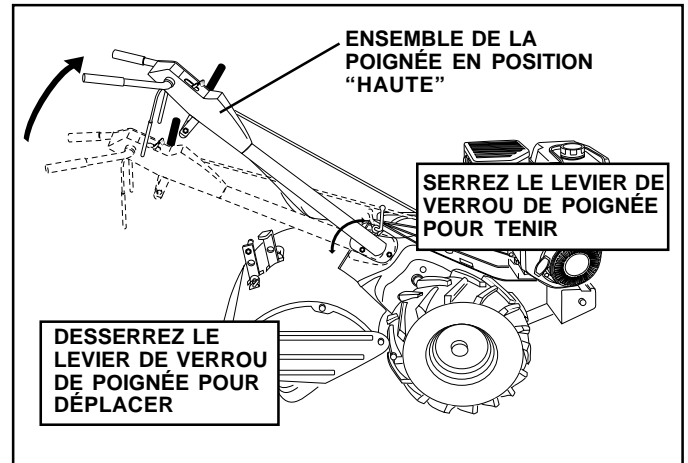


FIG. 4

- Pivotez vers en bas l'ensemble de la poignée. Insérez premièrement le boulon de chariot arrière, avec la tête du boulon sur le côté gauche de la motobineuse et montez lâchement l'écrou frein (Voyez la Fig. 5).
- Insérez le boulon à pivot dans la section antérieure de la plaque, et serrez à fond.
- Coupez vers le fond le coin de l'arrière C.G. du carton. Couchez le mur arrière du carton qui enlèvera le volet protecteur du déflecteur de nivellement.
- Coupez les coins restant du carton et mettez-les plats.
- Baissez l'ensemble du guidon. Serrez l'écrou sur le boulon de chariot à fin que la poignée bouge quelque résistance. Ceci permettra un réglage plus facile.
- Mettez la rondelle plate sur l'extrémité filetée du levier de verrou de poignée.
- Insérez le levier du verrou de poignée à travers du socle de poignée et la boîte de vitesse. Vissez assez du levier du verrou de poignée pour maintenir en place le levier.
- Insérez le verrou de poignée argent plus mince (les dents vers l'intérieur) dans l'encoche du socle de poignée (à l'intérieur de la rondelle).
- Mettez l'ensemble de la poignée à la position la plus basse et serrez à fond le levier de verrou de poignée en le tournant dans le sens des aiguilles d'une montre. Il sera plus facile d'enlever la motobineuse du carton en laissant l'ensemble de la poignée à la position la plus basse.

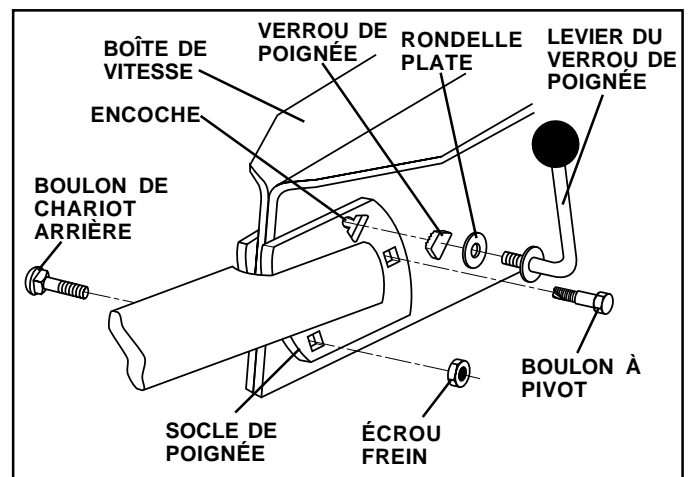


FIG. 5

MONTAGE

ATTACHER LE CABLE D'EMBAYAGE (Voyez la Fig. 6)

- Accrochez l'extrémité du câble d'embrayage à travers du trou dans le support de la barre de commande au besoin.

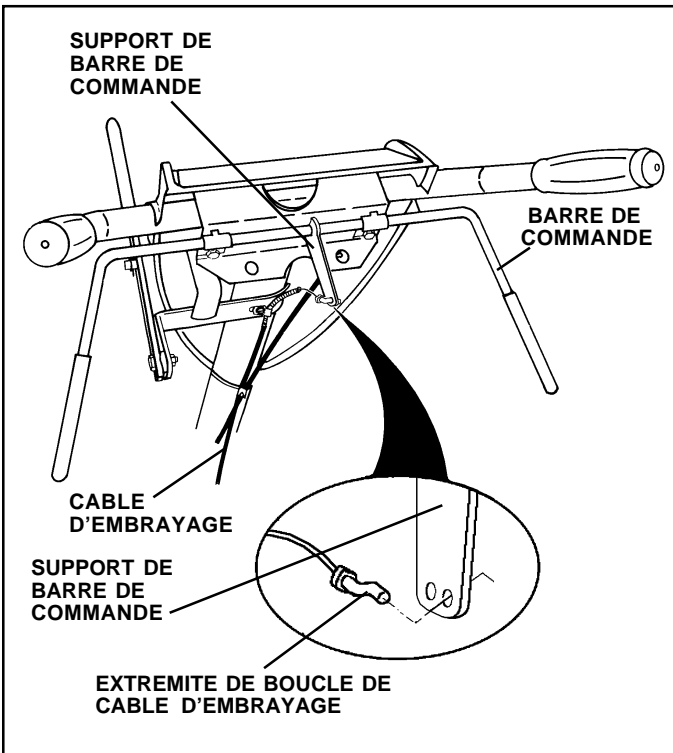


FIG. 6

RACCORDER LA TIGE DE CHANGEMENT DE VITESSE (Voyez la Fig. 7)

- Insérez l'extrémité de la tige de changement de vitesse dans le trou de l'indicateur de levier de changement de vitesse.
- Insérez le collier en épingle à cheveux à travers le trou de la tige de changement de vitesse pour la fixer.

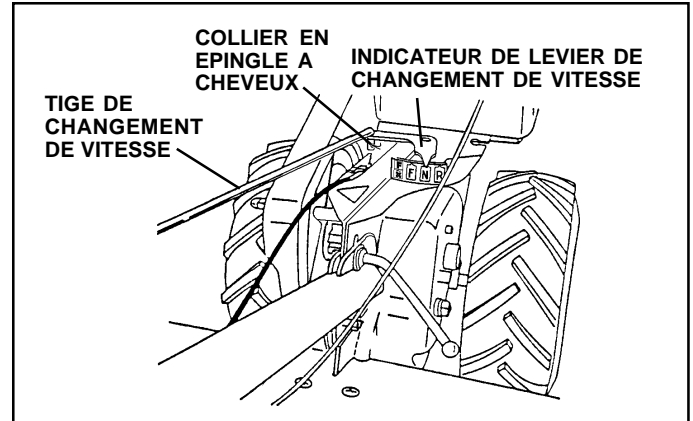


FIG. 7

ENLEVER LA MOTOBINEUSE DU CARTON

- Assurez que l'indicateur de levier de changement de vitesse est en position point mort ("N") (Voyez la Fig. 6).
- Penchez la motobineuse vers le devant en levant la poignée. Séparez le couvercle en carton du déflecteur de nivellement.
- Tournez la poignée de motobineuse à droite et enlever la motobineuse du carton.

VERIFIER LA PRESSION DE PNEU

Les pneus ont été surgonflés à l'usine pour l'expédition. La pression doit être la même pour les deux pneus pour obtenir les meilleurs résultats de labourage.

- Réduisez la pression de pneu à 1,4 kg/cm² (20 PSI).

HAUTEUR DE POIGNEE

- La hauteur de poignée peut être réglée pour convenir à l'opérateur. (Reportez à "REGLER LA HAUTEUR DE POIGNEE" dans la section Révision et Réglages.)

UTILISATION

CONNAISSEZ VOTRE MOTOBINEUSE

LISEZ CE MANUEL DE PROPRIÉTAIRE ET LES RÈGLES DE SÉCURITÉ AVANT D'UTILISER VOTRE MOTOBINEUSE

Comparez les illustrations à votre motobineuse à se mettre au courant avec les différentes commandes et les réglages. Conservez ce manuel pour la référence d'avenir.

Ces symboles peuvent se montrer sur votre motovineuse à gazon ou dans les publications fournies avec le produit. Apprenez et comprenez la signification des symboles.

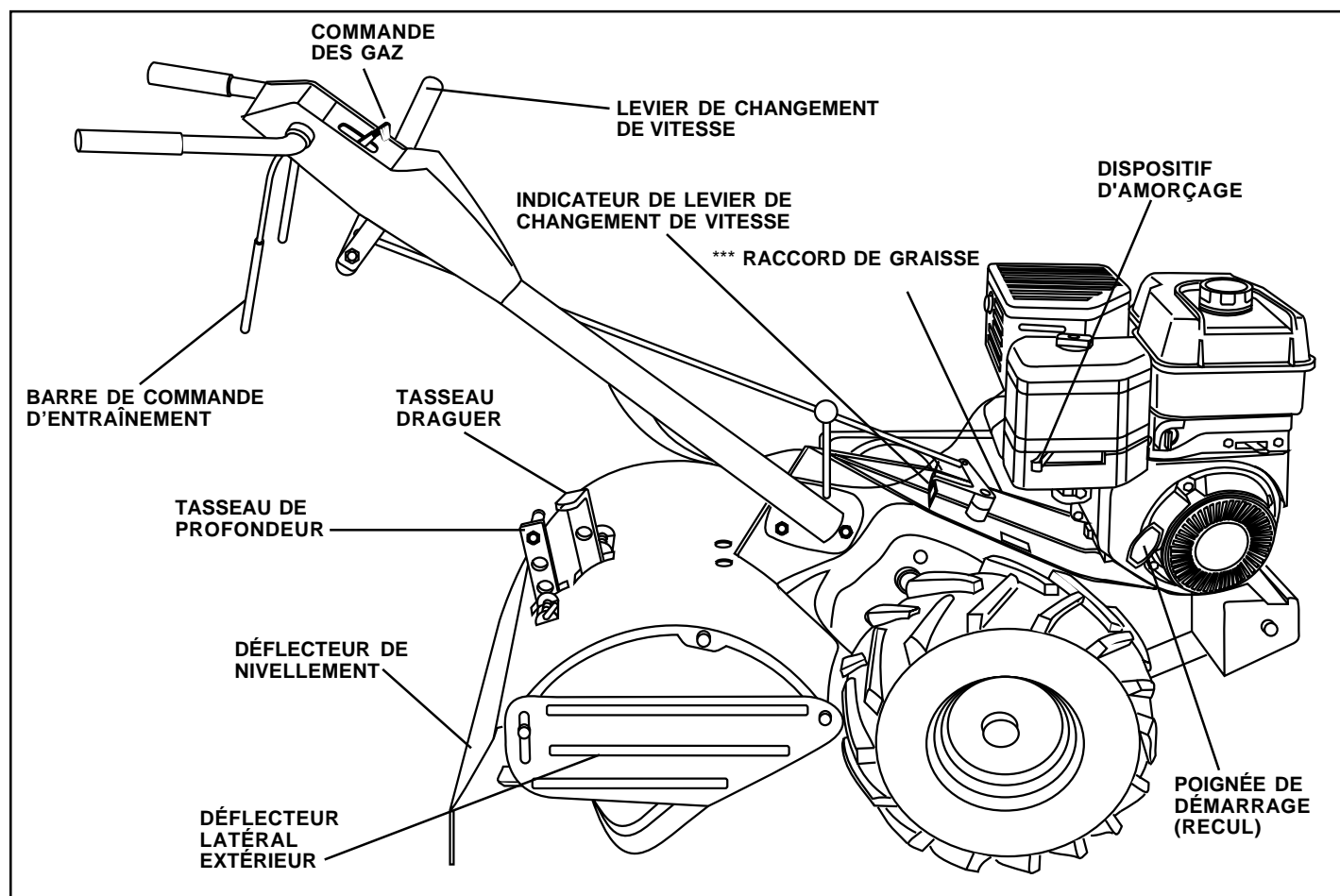


FIG. 8

CONFORMER AUX EXIGENCES DE SÉCURITÉ ANSI

Nos motobineuses conforment aux règles de sécurité standard de "American National Standards Institute".

BARRE DE COMMANDE D'ENTRAÎNEMENT - est utilisée d'engager les dents.

COMMANDE DES GAZ - est utilisée de commander la vitesse de moteur.

LEVIER DE CHANGEMENT DE VITESSE - permet de changer de vitesse des transmissions intermédiaires.

INDICATEUR DU LEVIER DE CHANGEMENT DE VITESSE - indique l'engrenage auquel la transmission est posée.

POIGNÉE DE DÉMARRAGE (RECU) - permet de démarrer le moteur.

TASSEAU DE PROFONDEUR - commande la profondeur auquel la motobineuse bêche.

TASSEAU DRAGUER - Contrôle la vitesse de marche en avant.

DÉFLECTEUR DE NIVELLEMENT - est employé pour niveler le terroir.

DÉFLECTEUR LATÉRAL EXTÉRIEUR - réglable afin de protéger les petites plantes et éviter l'enterrement.

DISPOSITIF D'AMORÇAGE - pompe l'essence supplémentaire du carburateur au cylindre pour aider à démarrer un moteur froid.

UTILISATION



L'utilisation d'une motobineuse présente le risque de projection des particules dans les yeux qui peuvent causer des blessures sérieuses. Portez toujours les lunettes de sécurité ou une visière des yeux avant de marcher la motobineuse et lorsque vous labourez. Nous recommandons une visière de sécurité panoramique pour ceux qui portent des verres correctives ou des lunettes de sécurité standard.

COMMENT UTILISER VOTRE MOTOBINEUSE

Assurez-vous que vous connaissiez toutes les commandes avant d'ajouter l'essence, l'huile ou avant de démarrer le moteur.

ARRÊT (Voyez la Fig. 9)

DENTS ET L'ENTRAÎNEMENT

- Relâchez la barre de commande d'entraînement pour arrêter le mouvement.
- Déplacez l'indicateur de levier de changement de vitesse à la position point mort ("N").

MOTEUR

- Déplacez la commande des gaz à la position "ARRÊT" ("STOP"). Si muni d'un interrupteur d'arrêt, bougez l'interrupteur à la position d'arrêt.
- N'utilisez jamais de starter pour arrêter le moteur.

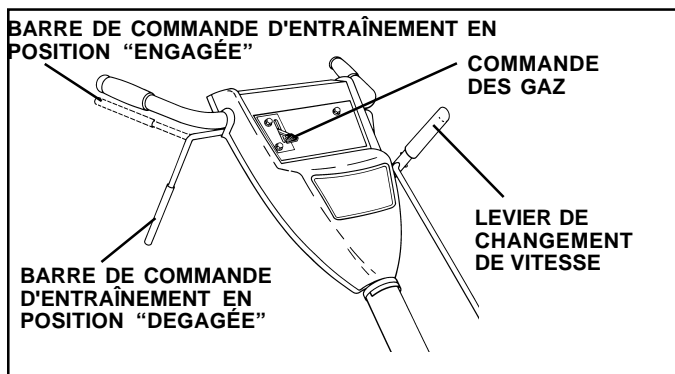


FIG. 9

UTILISATION DE DENT- AVEC LA COMMANDE DE ROUE (Voyez la Fig. 9)

- Relâchez toujours la barre de commande d'entraînement avant de déplacer le levier de changement de vitesse à une autre position.
- Le mouvement se fait en bougeant le levier de changement de vitesse l'une des contre rotation (↺) position pour labourer et engager la barre de commande d'entraînement. (↻) position pour labourer ou rotation de marche en avant.

MARCHER EN AVANT-ROUES SEULEMENT/ LES DENTS ARRÊTÉES

- Relâchez la barre de commande d'entraînement et déplacez l'indicateur de levier de changement de vitesse à la position de devant ("F"). Engagez la barre de commande d'entraînement et la motobineuse marchera en avant.

MARCHER EN ARRIÈRE-ROUES SEULEMENT/LES DENTS ARRÊTÉES

- NE VOUS POSITIONNEZ PAS DIRECTEMENT DERRIÈRE DE LA MOTOBINEUSE.
- Relâchez la barre de commande d'entraînement.
- Déplacez la commande des gaz à la position lente ("SLOW").
- Déplacez l'indicateur de levier de changement de vitesse à la position marche en arrière ("R").
- Tenez la barre de commande d'entraînement contre la poignée pour commencer le déplacement de motobineuse.

C'EST DIFFICILE DE CHANGER LES VITESSES

- Engagez subitement la barre de commande d'entraînement et relâchez ou basculez la tige braquante en avant et en arrière jusqu'à ce qu'il est possible de déplacer les changements de vitesse.

JAUGE DE PROFONDEUR (Voyez la Fig. 10)

La jauge de profondeur peut être soulevée ou baissée pour vous donner le labourage et le binage aux usages variés ou pour le transport facile de votre motobineuse.

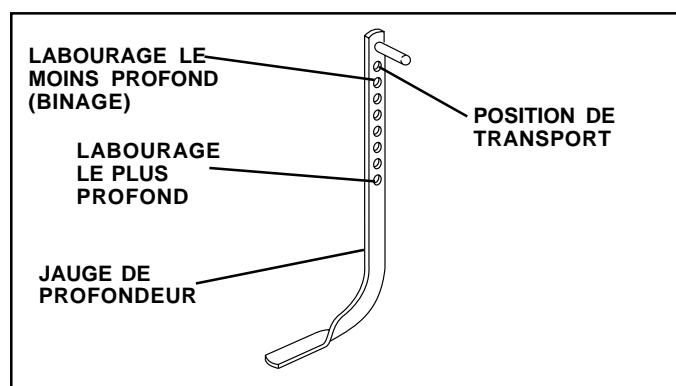


FIG. 10

TASSEAU DRAGUER (Voyez la Fig. 11)

Le tasseau draguer doit être levé quand vous faites le labourage en contre rotation en marche en avant (↺). Le tasseau draguer doit être baissé quand vous faites le labourage à rotation en marche en avant (↻).

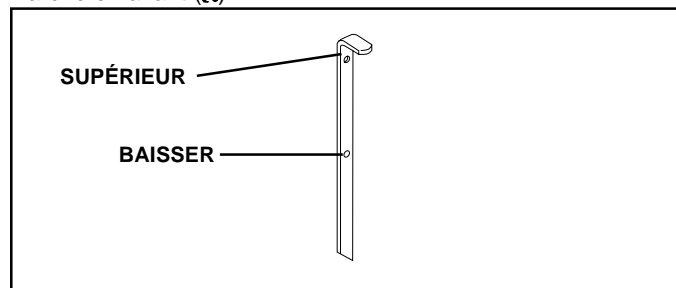


FIG. 11

LABOURAGE (Voyez la Fig. 12)

- Utilisez l'entraînement de dent de contre rotation quand le labourage est difficile ou la terre est rocailleuse, ou c'est une terre vierge, ou de l'étendue d'herbe.
- Relâcher la pince du tasseau de profondeur. Soulever le tasseau de profondeur pour augmenter la profondeur de labourage. Soulever le tasseau draguer. Placer la pince du tasseau à l'intérieur du tasseau ou le tasseau draguer pour serrer en position.
- Déplacez l'indicateur de levier de changement de vitesse à la (↻) position labourage.
- Maintenez la barre de commande d'entraînement contre la poignée pour commencer le labourage. Les dents et les roues tourneront.

UTILISATION

- Mettez la commande des gaz à la position rapide ("FAST") pour un labourage plus profond. Pour biner, la commande des gaz peut être déplacée à la position désirée.

IMPORTANT: RELÂCHEZ TOUJOURS LA BARRE DE COMMANDE D'ENTRAÎNEMENT AVANT DE DÉPLACER LE LEVIER DE CHANGEMENT DE VITESSE À UNE AUTRE POSITION.

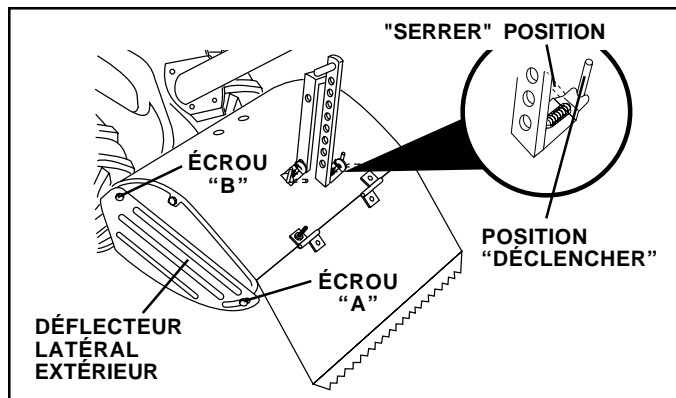


FIG. 12

VIRER

- Relâchez la barre de commande d'entraînement.
- Déplacez la commande des gaz à la position lente ("SLOW").
- Mettez l'indicateur de levier de changement de vitesse à la position de devant ("F"). Les dents ne tourneront pas.
- Soulevez la poignée pour élever les dents du sol.
- Tournez la poignée dans la direction opposée de la direction que vous voudriez virer, faites attention que les pieds et les jambes ne sont pas près des dents.
- Quand vous avez fini de changer la direction, relâchez la barre de commande d'entraînement et baissez la poignée. Mettez le levier de changement de vitesse en position labourage et déplacez la commande des gaz à la position désirée. Pour commencer le labourage, tenez la barre de commande d'entraînement contre la poignée.

CULTIVIER

- Utilisez le dent de rotation de marche en avant quand vous cultivez, quand vous labourez du terrain mou ou du terrain le quel a déjà été labouré.
- Relâchez la pince du tasseau de profondeur. Soulever le tasseau de profondeur pour augmenter la profondeur de labourage. Soulever le tasseau draguer. Placer la pince du tasseau à l'intérieur du tasseau ou le tasseau draguer pour serrer en position.
- Placez l'indicateur du levier de changement de vitesse dans la (R) position de labourage de rotation en marche en avant.
- Retenez la barre de commande d'entraînement sur le guidon pour commencer le mouvement de labourage. Les dents et roues bougeront.
- Bougez la commande du papillon des gaz à la position "RAPIDE" pour le labourage profond. Pour cultivez, la commande du papillon des gaz peut être mis à vitesse désirée, ça dépend de la vitesse que vous préférez la cultivez.
- **Baissez toujours le tasseau draguer quand vous utilisez l'entraînement de dent de rotation à marche en avant.**

DÉFLECTEURS LATÉRAUX EXTÉRIEURS (Voyez la Fig. 12)

Les bords arrière des déflecteurs latéraux extérieurs ont les fentes pour qu'ils puissent être soulevés pour le labourage profond et baissés pour le labourage peu profond de protéger les petites plantes. Desserrez l'écrou "A" dans la fente et l'écrou "B". Déplacez le déflecteur à la position désirée (les deux côtés). Serrez encore les écrous.

POUR TRANSPORTER



ATTENTION: Laissez refroidir toujours le moteur et le silencieux avant de soulever ou transporter la motobineuse. Débranchez le fil de bougie d'allumage. Vidangez l'essence du réservoir.

AUTOUR DE LA COUR

- Déclenchez la goupille de la jauge de profondeur. Déplacez vers le fond la jauge de profondeur au trou en haut pour transporter la motobineuse. Mettez la goupille de la jauge de profondeur dans le trou de la jauge de profondeur pour enclencher en position.
- Mettez l'indicateur du levier de changement de vitesse à la position de devant (F) pour le transport.
- Tenez la barre de commande d'entraînement contre la poignée pour commencer le mouvement de la motobineuse. Les dents ne tourneront pas.
- Déplacez la commande des gaz à la position désirée.

AUTOUR DE LA VILLE

- Débranchez le fil de la bougie d'allumage.
- Vidangez le réservoir d'essence.
- Transportez dans la position droit pour empêcher la fuite d'huile.

AVANT DE DÉMARRER LE MOTEUR

IMPORTANT: FAITES ATTENTION DE NE PAS PERMETTRE QUE DES CONTAMINANT ENTRENT DANS LE MOTEUR LORSQUE VOUS FAITES LA VÉRIFICATION, OU LE REMPLISSAGE DE L'HUILE OU DU CARBURANT. UTILISEZ DE L'HUILE ET DU CARBURANT PROPRE ET ENTREPOSEZ-LES DANS DES RÉCIPIENTS PROPRES, COUVERTS QUI ONT ÉTÉ APPROUVÉS. UTILISEZ DES ENTONNOIRS POUR REMPLISSAGE PROPRES.

REMPILIR LE MOTEUR D'HUILE (Voyez la Fig. 13)

- Le moteur dans votre unité a été rempli à l'usine avec l'huile SAE 30 d'été avant l'expédition.
- Assurez-vous que la motobineuse soit sur un terrain plat et que l'air autour du bouchon de remplissage d'huile soit propre.
- L'huile de moteur devrait être remplie jusqu'au point quand le moteur est à niveau de débordement. Voyez la section "SPECIFICATIONS DE PRODUIT" sur la page 3 de ce manuel. Tout l'huile doit être évaluée avec le service d'API et la classification SF-SJ.
- Remplacez le bouchon de l'huile de moteur et serrez à fond.
- Pour un démarrage facile pendant l'hiver, vous devriez remplacer l'huile. Voyez le tableau de viscosité d'huile dans la section de Responsabilités du Client de ce manuel).
- Pour remplacer l'huile, voyez la section de Responsabilités du Client de ce manuel.

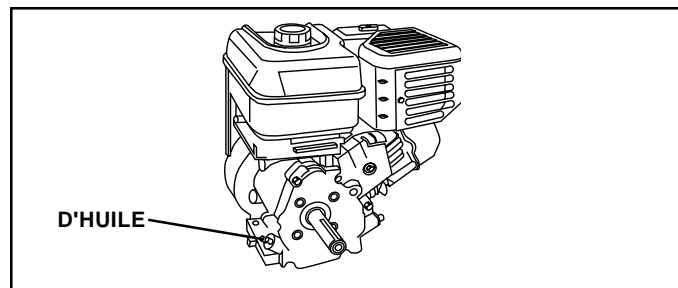


FIG. 13

UTILISATION

REEMPLIR LE RÉSERVOIR D'ESSENCE

- Remplissez le réservoir d'essence. Utilisez de l'essence sans plomb régulière, fraîche, et propre. (L'usage de l'essence sans plomb tend à réduire les dépôts calaminés et prolonge la vie des soupapes.)

IMPORTANT: POUR ASSURER UN BON DÉMARRAGE PENDANT LE TEMPS FROID, 32°F(0°C), VOUS DEVEZ UTILISER L'ESSENCE FRAÎCHE, PROPRE ET SPÉCIALE.

AVERTISSEMENT: L'expérience indique que les essences contenant de l'alcool (éthanol ou méthanol et qui sont parfois appelées Gasohol) peuvent absorber de l'humidité ce qui conduit à la séparation des éléments du mélange et à la formation de l'acide pendant l'entreposage. Quand l'essence devenue acide, il peut avarier le système d'essence pendant la durée d'entreposage. **Pour éviter les problèmes de moteur, le système d'essence devrait être vidé avant un entreposage d'une durée égale ou supérieure aux 30 jours.** Vidangez le réservoir d'essence, démarrez le moteur et laissez-le fonctionner jusqu'à ce que les conduites d'essence et le carburateur soient vides. **La saison suivante utilisez de l'essence fraîche.** Consultez les instructions d'Entreposage de ce manuel pour des informations complémentaires. N'utilisez jamais de produits spéciaux pour nettoyer le moteur ou le carburateur dans le réservoir d'essence. L'emploi de ces produits pourrait causer des dégâts permanents.



ATTENTION: Remplissez jusqu'à 1/2 pouce (1,3 cm) du haut du réservoir d'essence pour éviter les risques de débordement et pour permettre l'expansion du carburant. En cas d'un débordement d'essence accidentel, déplacez la motobineuse de la source de feu jusqu'à ce que les vapeurs d'essence aient disparues. N'en mettez pas trop. Essuyez l'essence ou l'huile renversée. Ne conservez pas, n'emmagasinez pas, et n'utilisez pas d'essence près d'une flamme exposée.

POUR DÉMARRER LE MOTEUR (Voyez la Fig. 14)



ATTENTION: Lors du démarrage du moteur, maintenez la barre de commande d'entraînement en position d'arrêt (OFF).

Quand vous démarrez un moteur pour la première fois ou quand le moteur n'a plus d'essence, il sera nécessaire de tirer plus d'une fois de la poignée de démarrage (recul) pour permettre que l'essence se déplace au moteur.

- Assurez-vous que le fil de la bougie d'allumage soit correctement branché.
- Mettez la commande des gaz dans la position point mort (NEUTRAL) "N".
- Déplacez la commande du starter dans la position (RAPIDE) "FAST".
- Tournez la valve de fermeture du circuit d'essence un 1/4 tourne à la position OUVRETE.
- Déplacez la commande du starter à la position "STARTER".
- Empoignez la poignée de démarrage de recul avec une main et avec l'autre, empoignez la poignée de motobineuse. Tirez lentement la corde jusqu'à ce que le moteur commence le cycle de compression (la corde résistera légèrement à ce moment-là).
- Tirez la poignée de démarrage de recul d'une action continue rapide. Ne laissez pas la poignée de démarrage revenir brusquement contre le démarreur.
- Si le moteur ne démarre pas, bougez la commande de starter à demi-position. Tirez de la poignée de démarrage (recul) jusqu'à ce que le moteur démarre.

- Quand le moteur démarre, déplacez lentement la manette de commande du starter à la position «MARCHÉ» (RUN) comme le moteur réchauffe.

REMARQUE: Un moteur chaud peut demander moins d'étranglement pour démarrer.

- Déplacez la commande des gaz à la position de marche désirée.
- Laissez que le moteur se réchauffe pendant quelques minutes avant d'engager les dents.

REMARQUE: Le mélange du carburant demandera un réglage pour obtenir le meilleur rendement du moteur si les altitudes sont supérieures de 914,4 mètres (3000 ft.) ou quand les températures sont froides (inférieures de 32°F/0°C). Voyez "POUR RÉGLER LE CARBURATEUR" dans la section de Révision et Réglages de ce manuel.

REMARQUE: Si le moteur ne démarre pas, voyez la guide de dépannage.

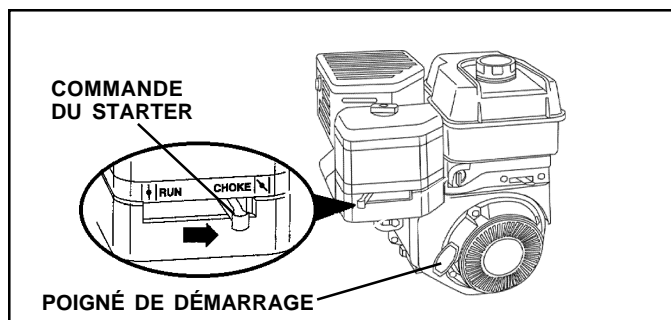


FIG. 14

CONSEILS DE LABOURER



ATTENTION: Utilisez la motobineuse avec la commande des gaz à la position lente "SLOW" (à mi-chemin entre les positions rapide "FAST" et ralenti "IDLE") jusqu'à ce que vous soyez habitué à lui.

- Le labourage est le creusage en retournant et en ameublissant le sol durci avant de semer. Le sol délié aide à la croissance des racines. La meilleure profondeur de labourage est de 4 à 6 pouces (10-15 cm). Une motobineuse aide aussi à enlever les mauvaises herbes. La décomposition de ces mauvaises herbes enrichit le sol. Dépendant du climat (la pluie et le vent) il peut être préférable de labourer le sol à la fin d'une saison de récolte pour mieux conditionner le sol.
- Les conditions du sol sont importantes pour un bon labourage. Les dents ne pénétreront pas facilement un sol sec et dur qui peut contribuer à des rebondissements exagérés et un maniement difficile de votre motobineuse. Un sol dur doit être humidifié avant le labourage; par conséquent, un sol extrêmement mouillé formera des boules ou des mottes durant le labourage. Attendez jusqu'à ce que le sol soit moins mouillé afin d'obtenir les meilleurs résultats. Quand le labourage se fait à l'automne, enlevez les vignes et les longues herbes pour empêcher celles-ci de s'enrouler autour de l'arbre des dents et ralentir l'opération de labourage.
- Vous trouverez le labourage beaucoup plus facile si vous laissez un sillon non bêché entre les passes. En ce temps-là retourner entre le rang de labourage (Voyez la Fig. 15). Il y a deux raisons pour faire ceci. Premièrement, des virages larges sont beaucoup plus faciles à prendre que faire des demi-tours. Deuxièmement, la motobineuse ne vous entraînera pas vers le rang bêché qui est le plus proche.

UTILISATION

- Ne vous appuyez pas sur la poignée. Ceci fait ôter du poids des roues et réduit la traction. Pour traverser une section vraiment coriace de gazon ou de terre dure, appliquez de la pression vers le haut sur la poignée ou descendez le tasseau de profondeur.

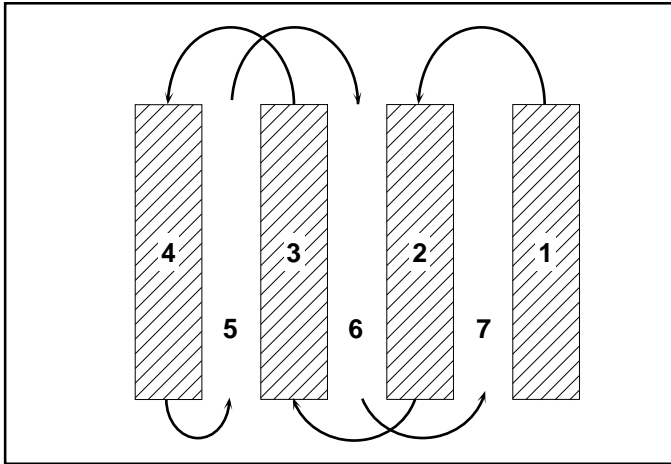


FIG. 15

BINAGE

Le binage est un labourage peu profond entre les sillons pour arracher les mauvaises herbes et pour les empêcher de privant les plantes de l'humidité et des aliments. De plus, l'ameublissement de la couche supérieure de la croûte contribuera à la conservation de l'humidité dans le sol. La meilleure profondeur de binage se situe entre 1 et 3 pouces (2,5 à 7,5 cm). Baissez les déflecteurs latéraux extérieurs pour protéger les petites plantes.

- Binez les lignes de long en large à une vitesse qui permette les dents de déraciner les mauvaises herbes et de laisser le sol à l'état brut pour faire en sorte que les mauvaises herbes et le gazon n'y poussent plus (Voyez la Fig. 16).
- Ne vous appuyez pas sur la poignée. Ceci fait ôter du poids des roues et réduit la traction. Pour traverser une section vraiment coriace de gazon ou de terre dure.
- **Baissez toujours le tasseau draguer quand vous utilisez l'entraînement de dent de rotation à marche en avant.**

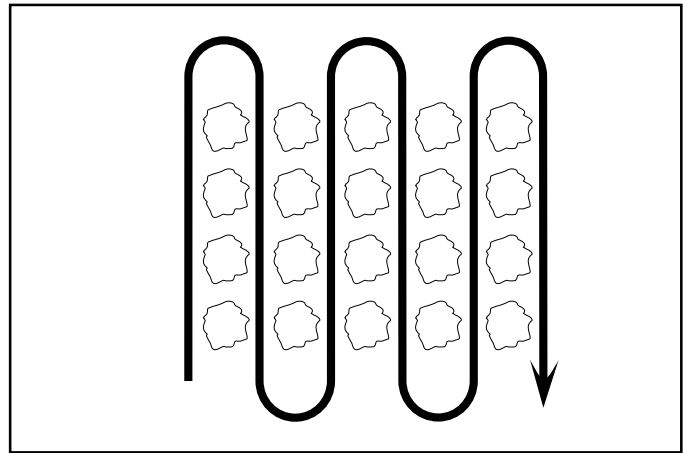


FIG. 16

BOULONS DE CISAILLEMENT DE DENT

Les ensembles de la dent sur votre motobineuse sont fixés à l'arbre de dent avec les boulons de cisaillement (Voyez "Remplacement de dent" dans la section de Révision et Réglages de ce manuel).

Si la motobineuse est surchargée ou coincée, les boulons de cisaillement sont conçues de casser avant l'avarie interne peut arriver à la transmission.

- Si les boulons de cisaillement cassent, remplacez-les seulement avec ceux montrés dans la section des Pièces de Rechange de ce manuel.

RESPONSABILITÉS DU CLIENT

GUIDE D'ENTRETIEN INSCRIVEZ LES DATES AU FUR ET À MESURE QUE VOUS EFFECTUEZ LES ENTRETIENS RÉGULIERS	DATES D'ENTRETIEN											
	AVANT CHAQUE USAGE	TOUTES LES 5 HEURES	TOUTES LES 25 HEURES	TOUTES LES 50 HEURES	UNA VEZ POR TEMPORADA							
Vérifiez le niveau d'huile de moteur	✓	✓										
Changez l'huile de moteur			✓ _{1,2}									
Huilez les pointes de pivot		✓										
Inspectez le silencieux à pare-étincelles				✓								
Inspectez le tamis d'air	✓											
Nettoyez/remplacez la cartouche du filtre à air				✓ ₂								
Nettoyez les ailettes de cylindre du moteur				✓								
Remplacez la bougie d'allumage				✓								
Raccord de graisse du côté droit de la boîte de vitesse (1once)					✓							

- 1 - Changez plus souvent quand la motobineuse fonctionne sous un chargement lourd ou pendant les températures ambiantes élevées.
2 - Faites entretenir plus souvent si les conditions sont poussiéreuses ou sales.

LES RECOMMANDATIONS GÉNÉRALES

La garantie pour cette motobineuse ne couvre pas les éléments qui ont été sujets soit à un abus ou à des négligences de la part de l'opérateur. Pour conserver une garantie complète, l'utilisateur doit maintenir la motobineuse tel que précisé dans ce manuel.

Quelques ajustements sont nécessaires périodiquement pour maintenir correctement votre motobineuse.

Tous les réglages dans la section de Révision et Réglages de ce manuel devraient être vérifiés au moins une fois par saison.

- Une fois par an, remplacez la bougie d'allumage, nettoyez ou remplacez le filtre à air, et vérifiez les dents et les courroies pour les signes d'usure. Une nouvelle bougie d'allumage et un nouveau filtre à air propre assure la présence d'un mélange air/essence correct et ainsi permet à votre moteur de marcher mieux et de durer plus longtemps.

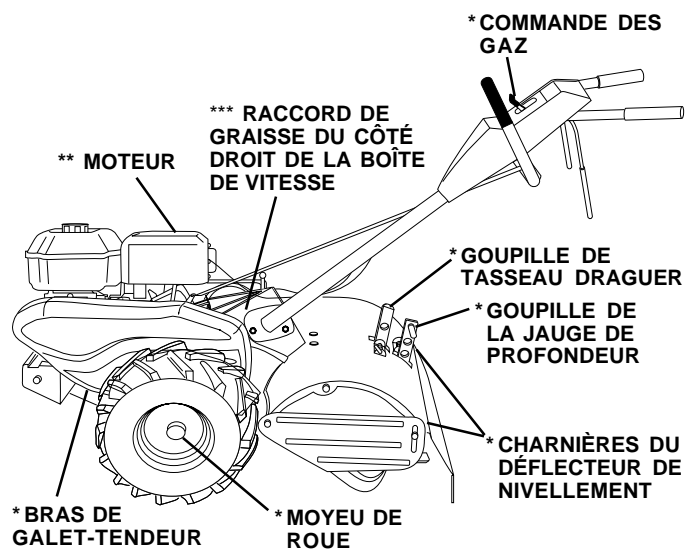
AVANT CHAQUE UTILISATION

- Vérifiez le niveau d'huile du moteur.
- Vérifiez le fonctionnement de dent.
- Vérifiez l'intégrité des systèmes de fixation.

LUBRIFICATION

Assurez-vous que votre motobineuse soit bien lubrifiée (Référez-vous au "Tableau de Lubrification").

TABLEAU DE LUBRIFICATION



- * HUILE DE MOTEUR SAE 30 OU 10W30
- ** RÉFÉREZ-VOUS À LA SECTION DE RESPONSABILITÉS DU CLIENT DE MOTEUR.
- *** GRAISSE DE EP #1.

RESPONSABILITÉS DU CLIENT



Débranchez le fil de bougie d'allumage avant d'effectuer tout entretien (sauf le réglage de carburateur) pour éviter un démarrage accidentel du moteur.
Évitez les incendies! Maintenez le moteur exempt de l'herbe, des feuilles et de l'huile ou du carburant répandu. Vidangez le carburant avant de pencher la motobineuse pour l'entretien. Nettoyez l'aire de silencieux de toute l'accumulation de l'herbe, des saletés et des débris.
Ne touchez pas le silencieux chaud ou les ailettes de cylindre puisque le contact peut causer des brûlures.

MOTEUR

LUBRIFICATION

Utilisez seulement l'huile détergente de qualité supérieure qui est évaluée avec le service d'API et la classification SF-SJ. Choisissez le grade de viscosité SAE de l'huile selon votre température d'utilisation attendue.

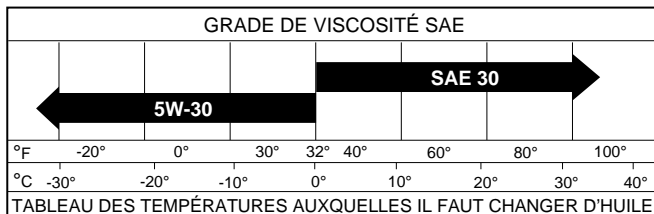


FIG. 17

REMARQUE: Bien que les huiles de multi-viscosité (5W30, 10W30 etc.) améliorent au début du temps froid, ces huiles de multi-viscosité aboutiront à la consommation d'huile augmentée quand elles sont utilisées par-dessus 32°F (0°C). Vérifiez le niveau d'huile plus fréquemment pour éviter l'avarie du moteur de l'utilisation avec un niveau d'huile bas.

Changez l'huile après de chaque 25 heures d'opération ou au moins une fois par ans si le motobineuse est utilisée moins que 25 heures par ans.

Vérifiez le niveau d'huile du carter-moteur avant de démarrer le moteur et ensuite toutes les cinq (5) heures en cas d'utilisation continue. Ajoutez l'huile du moteur SAE 30 ou une huile correspondante. Serrez le bouchon d'huile à chaque fois que vous vérifiez le niveau d'huile.

POUR REMPLACER L'HUILE DE MOTEUR (Voyez les Figs. 17 et 18)

Vérifiez la gamme de température prévue avant le prochain remplacement de l'huile. Toutes les huiles doivent rencontrer la classification de service API SF, SG ou SH.

- Assurez-vous que la motobineuse soit stationnée sur le terrain plat.
- L'huile vidangera plus librement quand le moteur est chaud.
- Utilisez un entonnoir pour éviter l'écoulement d'huile sur la motobineuse, et recueillez l'huile dans un récipient approprié.
- Enlevez le bouchon de vidange.
- Penchez en avant la motobineuse pour vidanger l'huile.
- Après l'huile a complètement vidangé, remettez le bouchon de vidange d'huile et serrez à fond.
- Enlevez le bouchon de remplissage d'huile. Ne permettez pas de saletés d'entrer le moteur.
- Remplissez le moteur avec l'huile. Voyez la section "VÉRIFIEZ LE NIVEAU D'HUILE" dans la section d'Utilisation de ce manuel.

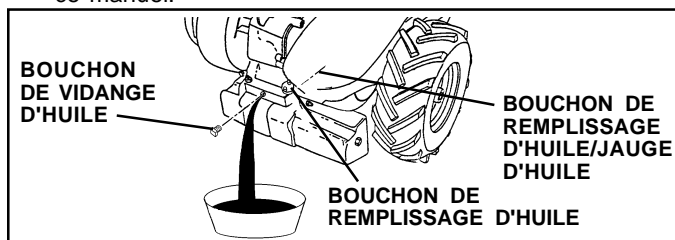


FIG. 18

FILTRE À AIR (Voyez la Fig. 19)

Votre moteur ne marche pas correctement avec un filtre à air sale. Nettoyez l'élément du pré-filtre en mousse après toutes les 50 heures d'utilisation ou chaque saison. Entretenez la cartouche de papier après toutes les 100 heures d'utilisation ou chaque saison, ce qui se présente en premier.

Nettoyez le filtre à air plus souvent si utilisé dans les endroits très poussiéreux ou sales.

- Enlevez le bouton fixant le couvercle du filtre à air.

POUR ENTRETENIR LE PRÉ-FILTRE

- Enlevez la mousse de pré-filtre de la couverture du filtre à air.
- Lavez-le dans du savon et de l'eau.
- Comprimez-le pour le sécher avec un chiffon propre.
- Si il est très sale, remplacez ou nettoyez le pré-filtre.
- Rassemblez le pré-filtre à l'intérieur de la couverture du filtre à air.
- Rassemblez la couverture et serrez à fond la vis.

POUR ENTRETENIR LA CARTOUCHE

- Enlevez soigneusement la cartouche pour pas avoir de saletés dans le carburateur. Nettoyez la base soigneusement pour prévenir que la saletés entre dans le carburateur.
- Enlevez la mousse de pré-filtre de la couverture du filtre à air.
- Rassemblez le pré-filtre à l'intérieur de la couverture du filtre à air.
- Nettoyez la cartouche par tapez légèrement sur le côté plat. Remplacez une cartouche sale, ou avariée.
- Rassemblez la couverture et serrez à fond la vis.

ATTENTION: LES SOLVANTS DE PÉTROLE, TELS QUE LE KÉROSÈNE, NE DOIVENT PAS ÊTRE UTILISÉS POUR NETTOYER LA CARTOUCHE. ILS RISQUENT DE PROVOQUER UNE DÉTÉRIORATION DE CELLE-CI. NE METTEZ PAS D'AIR COMPRIMÉ POUR NETTOYER OU SÉCHER LA CARTOUCHE.

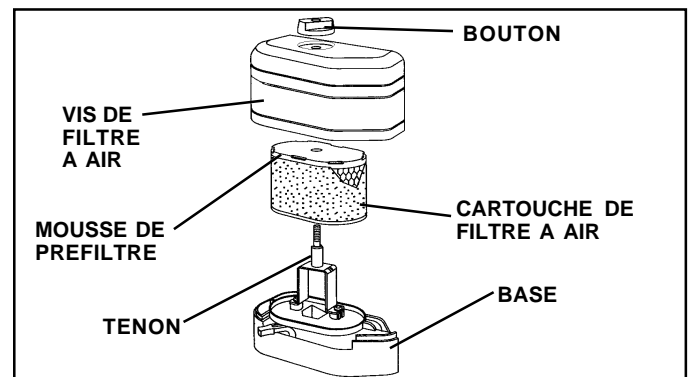


FIG. 19

SYSTÈME DE REFROIDISSEMENT (Voyez la Fig. 20)

Votre moteur est refroidi à l'air. Pour un bon fonctionnement du moteur et pour une longue durabilité, maintenez le moteur propre.

- Nettoyez fréquemment le tamis d'air à l'aide d'une brosse à poils raides.
- Conservez les ailettes de cylindre, les leviers, et les raccords libre de saletés et de la balle.

RESPONSABILITÉS DU CLIENT

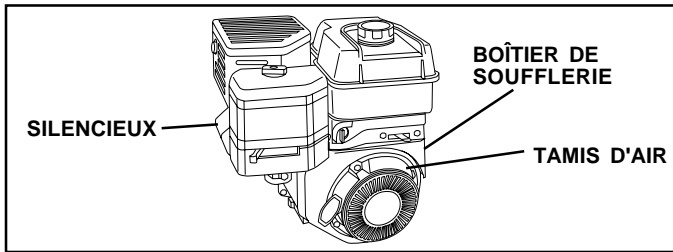


FIG. 20

SILENCIEUX

N'utilisez pas la motobineuse sans silencieux. Ne modifiez pas le système d'échappement. Un silencieux ou un pare-étincelles avariés posent des risques d'incendie. Inspectez-les périodiquement et remplacez-les si nécessaire. Si votre moteur est muni d'un ensemble du grillage de pare-étincelles, enlevez-le toutes les 50 heures pour le nettoyer et l'inspecter. Remplacez-le s'il est avarié.

BOUGIE D'ALLUMAGE

La bougie d'allumage devrait être changée toutes les 50 heures d'utilisation ou au commencement de toute la saison de labouage. Le type de la bougie d'allumage et le réglage de l'écart se trouvent dans la section de "SPÉCIFICATIONS DE PRODUIT".

TRANSMISSION

Une fois par saison, lubrifiez le raccord de graisse du côté droit de la boîte de vitesse avec 1 once de graisse de EP #1.

NETTOYAGE

Ne pas nettoyer la motobineuse si le moteur ou la transmission sont encore trop chauds. Il serait mieux de n'utiliser pas de l'eau pressurisée (tuyau d'arrosage, etc.) afin de nettoyer la machine sauf si la garniture près de la transmission, le silencieux du moteur, le filtre à air et le carburateur sont protégés contre toute possible pénétration d'eau. L'entrée d'eau au niveau de la transmission et du moteur réduit la durée de votre motobineuse à gazon.

- Nettoyez le moteur, les roues, la finition, etc. de toutes les matières étrangères.
- Conservez la propreté des roues et des surfaces peintes en enlevant soigneusement, l'essence, l'huile, etc.
- Protégez les surfaces peintes avec une cire d'auto.

RÉVISION ET RÉGLAGES



ATTENTION: Débranchez le fil de bougie d'allumage et posez-le de telle façon qu'il ne puisse pas entrer en contact avec la bougie d'allumage.

MOTOBINEUSE

POUR RÉGLER LA HAUTEUR DE POIGNÉE (Voyez la Fig. 21)

Choisissez la hauteur de poignée la plus convenable pour vous et les conditions de labouage. La hauteur de poignée changera pendant du labouage.

- Relâchez premièrement le levier du verrou de poignée.
- La poignée peut être posée dans les différentes positions entre haute (HIGH) et basse (LOW).
- Serrez à fond encore le levier du verrou de poignée.

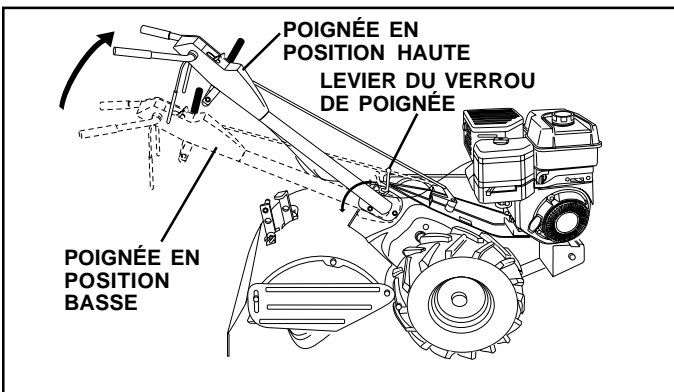


FIG. 21

SOIN DE PNEU



ATTENTION: Lors du montage des pneus, à moins que les bourrelets soient correctement posés, le gonflement excessif peut provoquer une explosion.

- Maintenez dans les pneus une pression de 20 PSI (1,4 kg/cm²). Si la pression de pneu n'est pas uniforme, la motobineuse tirera d'une côté.
- Maintenez les pneus libres d'essence ou d'huile qui peuvent endommager le caoutchouc.

ENLEVER LA ROUE (Voyez la Fig. 22)

- Mettez des blocs sous la transmission pour éviter de pencher de la motobineuse.
- Enlevez le collier en épingle à cheveux et l'axe de chape de la roue.
- Enlevez la roue et le pneu.
- Réparez le pneu et remontez.

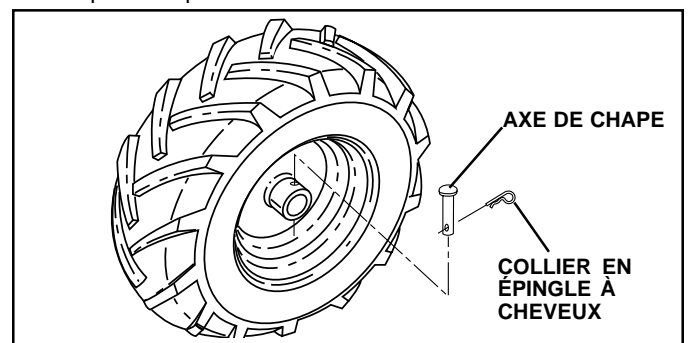


FIG. 22

RÉVISION ET RÉGLAGES

ENLEVER LE PROTECTEUR DE COURROIE (Voyez la Fig. 23)

REMARQUE: Pour faciliter l'enlèvement, enlevez le collier en épingle à cheveux et l'axe de chape de la roue gauche. Tirez la roue de la motobineuse jusqu'à ce que la distance soit 1 po. (2,5 cm).

- Enlevez les deux vis borgnes et les rondelles du côté de la protecteur de courroie.
- Tirez le protecteur de courroie loin de la motobineuse.
- Remplacez le protecteur de courroie en suivant les étapes ci-dessus en le sens inverse.

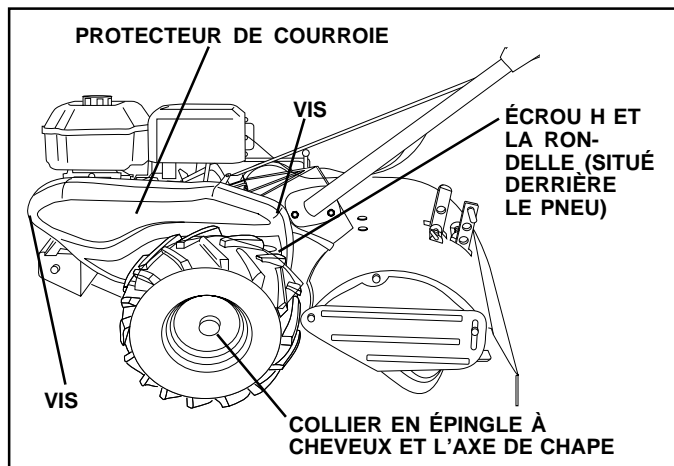


FIG. 23

POUR REMPLACER DE LA COURROIE D'ENTRAÎNEMENT À MASSE (Voyez les Figs. 23 et 24)

- Enlevez le protecteur de courroie (Voyez "POUR ENLEVER LE PROTECTEUR DE COURROIE")
- Enlevez la vieille courroie en la glissant de la poulie de moteur et enlevez de la poulie de transmission.
- Positionnez la nouvelle courroie dans la rainure de la poulie de transmission et dans la poulie de moteur. LA COURROIE DOIT ÊTRE DANS LA RAINURE AU SOMMET DE LA POULIE DE GALET-TENDEUR. NOTEZ LA POSITION DE LA COURROIE PAR RAPPORT AUX GUIDES.
- Vérifiez le réglage de courroie comme décrit ci-dessous.
- Remplacez le protecteur de courroie.
- Remettez la roue à sa place et remplacez l'axe de chape et le collier en épingle à cheveux.

RÉGLAGE DE LA COURROIE D'ENTRAÎNEMENT À MASSE (Voyez la Fig. 24)

Pour la tension de courroie correcte, le ressort de traction devrait avoir approximativement un allongement de 5/8 pouce (16 mm), quand la barre de commande d'entraînement est à la position engagée (ENGAGED). Cette tension peut être obtenue comme suit:

- Desserrez la vis du collier de câble qui fixe le câble de la commande d'entraînement.
- Glissez en avant le câble pour moins de tension et en arrière pour plus de tension jusqu'à l'obtention d'un allongement d'environ 5/8 pouce (16 mm) pendant que la barre de commande d'entraînement soit engagée.
- Serrez bien la vis du collier de câble.

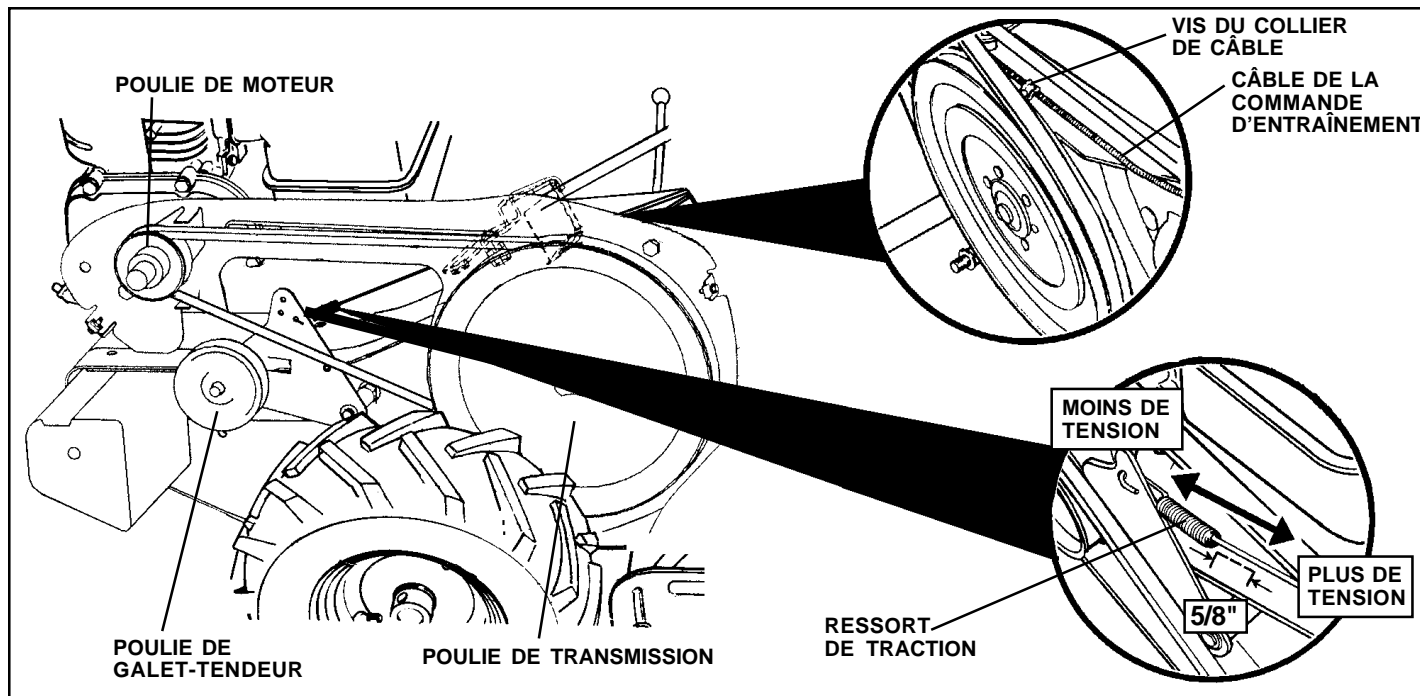


FIG. 24

RÉVISION ET RÉGLAGES

REMPACEMENT DES DENTS (Voyez les Figs. 25, 26, et 27)



ATTENTION: Les dents sont tranchantes. Portez les gants quand vous touchez les dents.

Une dent fort usée force votre motobineuse à travailler davantage, à creuser à moins de profondeur et à répandre beaucoup moins de terre. Ce qui est encore plus important, c'est que les dents usées ne peuvent ni couper en morceaux et déchiqueter les matières organiques aussi efficacement ni enterrer les morceaux aussi profondément que les dents en bon état. Une dent usée comme cette dent doit être remplacée.

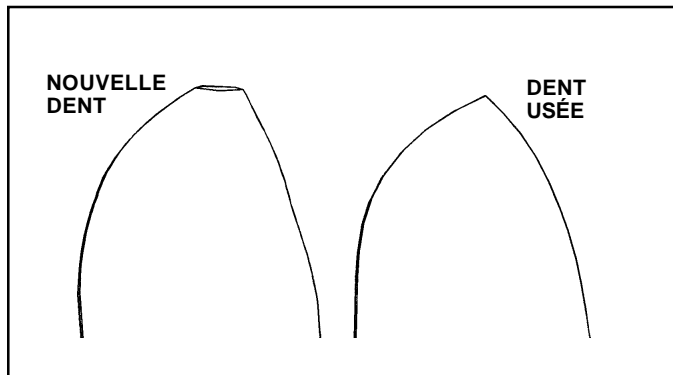


FIG. 25

- Pour conserver cette motobineuse en bon de fonctionnement, les dents devraient être inspectées du point de vue de tranchant, d'usure et de gauchissement, en particulier les dents qui sont à côté de la transmission des dents. Si l'écartement entre les dents dépasse 3-1/2 po. (9 cm), elles devraient être remplacées ou redressées comme si nécessaire.
- Pour les dents les quelles sont un peut abîmés, le dent à boulon et l'ensemble de moyeu peuvent être changés entre les côtes pour permettre continuer le labourage dans le même mode. S'il est désiré, un autre labourage, changez le dent à boulon et l'ensemble de moyeu dans leur position originale pour que le côté avec le mois dommage soit utilisé.

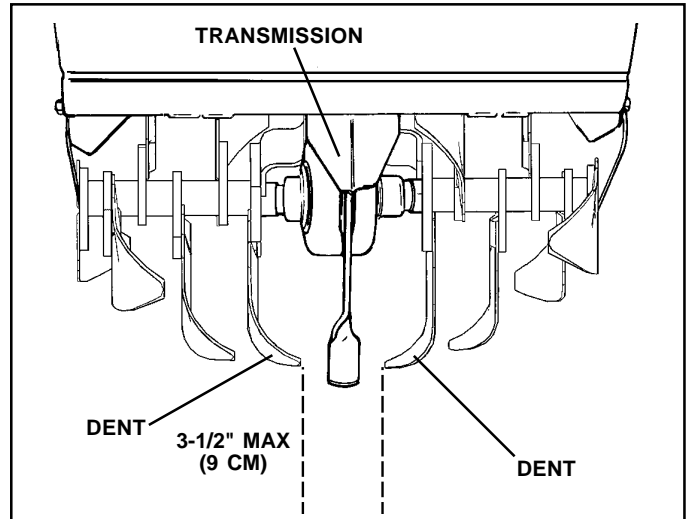


FIG. 26

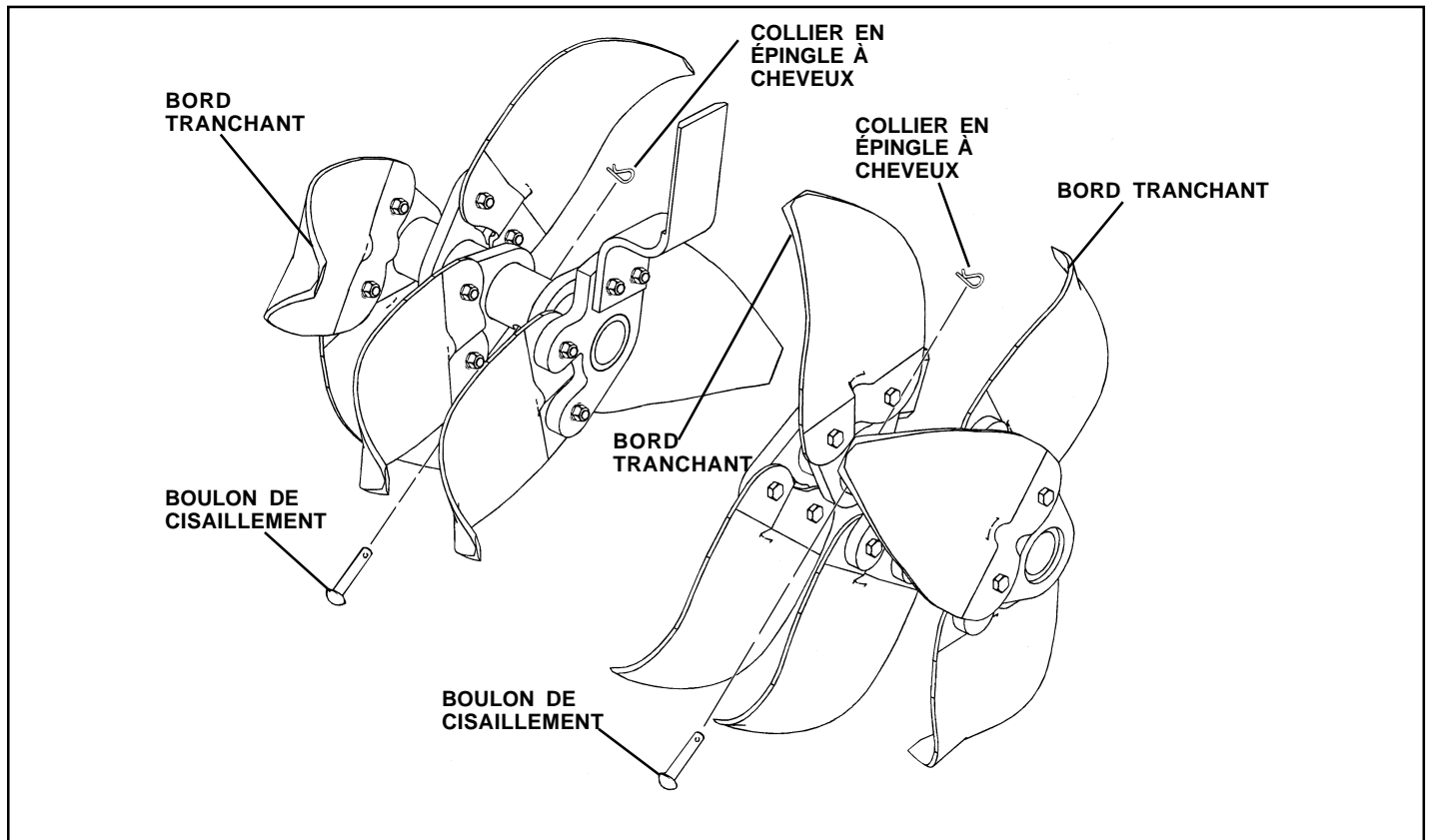


FIG. 27

RÉVISION ET RÉGLAGES

MOTEUR

L'entretien, la réparation, ou le remplacement d'aucun élément et système de la commande émission, les quelles sont fait aux frais du client, peuvent être exécutés par aucun mécanicien. Les réparations de garantie doivent être exécutées par un centre de service autorisé par le fabricant.

POUR RÉGLER LE CÂBLE DE LA COMMANDE DES GAZ (Voyez la Fig. 28)

La commande des gaz a été pré réglée à l'usine et il ne devrait pas être nécessaire de faire du réglage. Vérifier le réglage comme décrit ci-dessous avant de desserrer le câble. Si le réglage est nécessaire, procédez comme suit:

- Avec le moteur coupé, déplacez le levier du papillon des gaz dans la position rapide (FAST).
- Si le levier de la commande des gaz touche l'arrêt de la vitesse rapide, le réglage ne sera pas nécessaire. Si le levier du papillon des gaz ne touche pas l'arrêt de la vitesse rapide, continuez avec le réglage.
- Desserrez la vis de serrage du câble.
- Déplacez le levier du papillon des gaz jusqu'à ce qu'il touche l'arrêt de la vitesse rapide, et tenez-le dans cette position.
- Serrez la vis de serrage à fond.

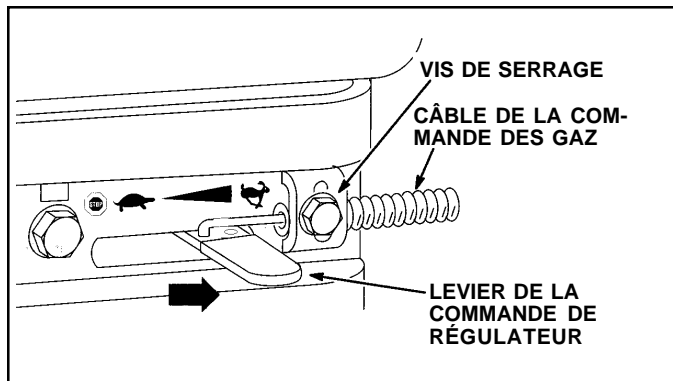


FIG. 28

POUR RÉGLER LE CARBURATEUR

Le carburateur a une giclette rapide fixe qui a été réglé à l'usine et ne devrait pas être modifié. Cependant, quelques réglages pourraient être nécessaire pour compenser pour les différences d'altitude, de température, de carburant et de chargement. Si un réglage est nécessaire, communiquez-vous avec le centre/département d'entretien autorisé le plus proche.

L'arrêt de grande vitesse est réglé à l'usine. Ne réglez pas régler-il peut s'endommager.

IMPORTANT: NE TOUCHEZ PAS LE REGULATEUR DE MOTEUR. LE CONSTRUCTEUR DE L'EQUIPEMENT QUI A MONTE LE MOTEUR DETERMINE LA VITESSE MAXIMUM HORS CHARGE A LAQUELLE LE MOTEUR DOIT ETRE UTILISE. NE DEPASSEZ JAMAIS CETTE VITESSE. CETTE ACTION PEUT ETRE DANGEREUSE. SI VOUS PENSEZ QU'UN REGLAGE DE LA VITESSE MAXIMUM EST NECESSAIRE, ADRESSEZ-VOUS A L'AGENT AGREE LE PLUS PROCHE DE VOTRE DOMICILE. ILY A LES TECHNICIENS BIEN QUALIFIES ET LES OUTILS APPROPRIES POUR DES REPARATIONS NECESSAIRE.

ENTREPOSAGE

Préparez immédiatement votre motobineuse pour d'entreposage à la fin de la saison ou si la motobineuse ne sera pas utilisée pendant de 30 jours ou plus.



ATTENTION: N'entreposez jamais la motobineuse dans un bâtiment lorsque le réservoir contient de l'essence ou les vapeurs pourraient parvenir à une flamme nue ou une étincelle. Permettez le moteur refroidir avant de l'entreposer dans d'enceinte.

MOTOBINEUSE

- Nettoyez la motobineuse entier (référez-vous à la section "NETTOYAGE" dans la section Responsabilités du Client de ce manuel).
- Inspectez, et si nécessaire, remplacez les courroies (Référez-vous aux instructions de remplacement de courroie dans la section de Révision et Réglages de ce manuel).
- Lubrifiez comme illustré dans la section de Responsabilités du Client de ce manuel.
- Assurez-vous que tous les écrous, les boulons, et les vis soient bien attachés. Vérifiez que toutes les pièces mobiles pour l'avarie, la casse, et l'usure. Remplacez-les si nécessaire.
- Retouchez toutes les surfaces peintes si elles sont se rouillées ou éraflées; sablez légèrement au papier émeri avant de peindre.

MOTEUR

SYSTÈME DE CARBURANT

IMPORTANT: C'EST TRÈS IMPORTANT D'ÉVITER LA FORMATION DE DÉPÔTS DE GOMME DANS LE CARBURATEUR, LE FILTRE D'ESSENCE, LE TUYAU D'ESSENCE OU LE RÉSERVOIR D'ESSENCE PENDANT L'ENTREPOSAGE. L'EXPÉRIENCE DÉMONTRE QUE LES CARBURANTS MÉLANGÉS AVEC DE L'ALCOOL (APPELÉES GASOHOL, OU L'UTILISANT D'ÉTHANOL OU DE MÉTHANOL) PEUVENT ATTIRER L'HUMIDITÉ QUI CAUSE LA SÉPARATION ET LA FORMATION D'ACIDES PENDANT L'ENTREPOSAGE. L'ESSENCE D'ACIDE PEUT AVARIER LE SYSTÈME DE CARBURANT DU MOTEUR PENDANT L'ENTREPOSAGE.

- Vidangez le réservoir d'essence.
- Démarrez le moteur et laissez-le tourner jusqu'à ce que les conduites d'essence et le carburateur soient vides.
- N'utilisez jamais les produits spéciaux pour nettoyer le moteur et le carburateur dans le réservoir d'essence. L'emploi de des produits pourrait causer des dégâts permanents.
- Utilisez de l'essence fraîche à l'année suivante.

REMARQUE: Un stabilisateur d'essence est une option acceptable pour minimiser la formation des dépôts de gomme de carburant pendant l'entreposage. Ajoutez le stabilisateur à l'essence dans le réservoir d'essence ou dans le bidon de carburant. Suivez toujours le dosage de mélange inscrit sur le bidon de stabilisateur. Marchez le moteur pendant au moins 10 minutes après avoir ajouté le stabilisateur pour permettre d'atteindre le carburateur. Ne vidangez pas le réservoir d'essence et le carburateur si le stabilisateur d'essence est utilisé.

HUILE DE MOTEUR

Vidangez l'huile (quand le moteur est chaud) et remplacez avec l'huile de moteur fraîche. (Référez-vous à la section de "MOTEUR" dans la section Responsabilités du Client de ce manuel.)

CYLINDRE(S)

- Enlevez la(s) bougie(s) d'allumage.
- Versez une once (29 ml) d'huile par l'orifice(s) de bougie d'allumage dans le(s) cylindre(s).
- Tirez la poignée de démarrage plusieurs fois pour distribuer l'huile.
- Remplacez avec une nouvelle bougie d'allumage.

INFORMATION SUPPLÉMENTAIRE

- **Ne conservez pas d'essence d'une saison à l'autre.**
- Remplacez le bidon d'essence s'il commence rouiller. La présence de rouille et/ou la saleté dans l'essence causera des problèmes.
- Entreposez la motobineuse à l'intérieur, si possible, et couvrez-la pour donner une protection de la poussière et de la saleté.
- Couvrez la motobineuse avec une couverture perméable. N'utilisez pas une couverture en plastique. Le plastique obstrue la circulation d'air et permet la formation de condensation qui causera la motobineuse à rouiller.

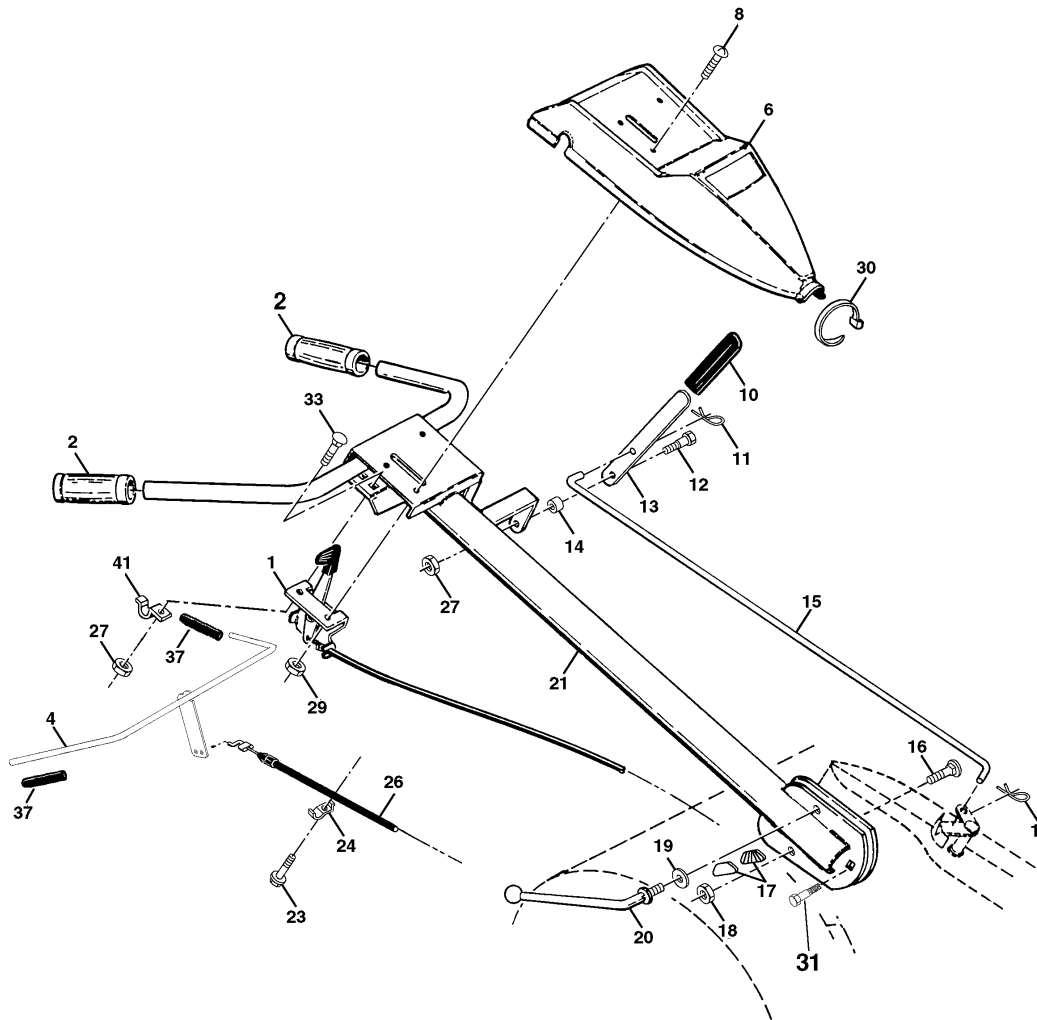
IMPORTANT: NE COUVREZ JAMAIS LA MOTOBINEUSE QUAND LE MOTEUR ET LES ENDROITS D'ÉCHAPPEMENT SONT ENCORE CHAUDS.

GUIDE DE DÉPANNAGE

PROBLÈME	CAUSE	CORRECTION
Le moteur refuse de démarrer	<ol style="list-style-type: none"> 1. Sans d'essence. 2. Le moteur n'est pas correctement étranglé. 3. Le moteur est noyé. 4. Filtre à air sale. 5. Il y a d'eau dans l'essence. 6. Réservoir d'essence bouché. 7. Fil de bougie d'allumage est débranché. 8. Mauvaise bougie d'allumage ou l'écart incorrect. 9. Le carburateur demande le réglage. 10. Le filtre à air est trempé d'huile. 	<ol style="list-style-type: none"> 1. Remplissez le réservoir d'essence. 2. Référez-vous à la section de "DÉMARRER LE MOTEUR" dans la section d'utilisation. 3. Attendez quelques minutes avant de démarrer. 4. Nettoyez/remplacez la cartouche de filtre à air. 5. Vidangez l'essence du réservoir et du carburateur, et remplissez le réservoir avec l'essence fraîche. 6. Enlevez le réservoir d'essence et nettoyez-le. 7. Branchez le fil de bougie d'allumage. 8. Remplacez la bougie d'allumage, ou réglez l'écart. 9. Réglez le carburateur. 10. Changez le filtre à air.
Démarrage difficile	<ol style="list-style-type: none"> 1. La commande des gaz ne règle pas correctement. 2. Filtre à air sale. 3. Mauvaise bougie d'allumage ou l'écart incorrect. 4. L'essence sale ou vieille. 5. Fil de bougie d'allumage est débranché. 6. Le carburateur demande le réglage. 	<ol style="list-style-type: none"> 1. Posez la commande des gaz en position rapide (FAST). 2. Nettoyez/remplacez la cartouche de filtre à air. 3. Remplacez la bougie d'allumage, ou réglez l'écart. 4. Vidangez l'essence du réservoir et remplissez avec l'essence fraîche. 5. Branchez le fil de bougie d'allumage. 6. Réglez le carburateur.
Le moteur manque de puissance	<ol style="list-style-type: none"> 1. Moteur est surchargé. 2. Filtre à air sale. 3. Niveau d'huile bas ou huile sale. 4. La bougie d'allumage est défectueuse. 5. Présence d'huile dans l'essence. 6. L'essence sale ou vieille. 7. Il y a d'eau dans l'essence. 8. Réservoir d'essence bouché. 9. Fil de bougie d'allumage est débranché. 10. Tamis d'air encrassé. 11. Silencieux est bouché/sale. 12. Le carburateur demande le réglage. 13. Mauvaise compression. 	<ol style="list-style-type: none"> 1. Réglez la jauge de profondeur et les roues pour labourage moins profond. 2. Nettoyez/remplacez la cartouche de filtre à air. 3. Vérifiez le niveau d'huile ou remplacez-la. 4. Nettoyez, ajustez l'écart ou remplacez la bougie d'allumage. 5. Vidangez, nettoyez et remplissez le réservoir d'essence et nettoyez le carburateur. 6. Vidangez l'essence du réservoir et remplissez avec l'essence fraîche. 7. Vidangez l'essence du réservoir et du carburateur, et remplissez le réservoir avec l'essence fraîche. 8. Enlevez le réservoir d'essence et nettoyez-le. 9. Branchez et serrez le fil de bougie d'allumage. 10. Nettoyez le tamis d'air de moteur. 11. Nettoyez/remplacez le silencieux. 12. Réglez le carburateur. 13. Contactez un centre d'entretien autorisé.
Moteur surchauffe	<ol style="list-style-type: none"> 1. Niveau d'huile bas ou huile sale. 2. Tamis d'air encrassé. 3. Moteur encrassé. 4. Silencieux bouché partiellement. 5. Réglage de carburateur incorrect. 	<ol style="list-style-type: none"> 1. Vérifiez le niveau d'huile ou remplacez-la. 2. Nettoyez le tamis d'air. 3. Nettoyez les ailettes de cylindre, le tamis d'air, et autour du silencieux. 4. Enlevez et nettoyez le silencieux. 5. Réglez le carburateur à la position plus riche.
Rebondissements excessifs et un maniement difficile	<ol style="list-style-type: none"> 1. Le sol est trop sec et dur. 	<ol style="list-style-type: none"> 1. Mouillez légèrement le sol ou attendez d'être conditions de sol plus favorables.
Terre se groupe en mottes	<ol style="list-style-type: none"> 1. La terre est trop mouillée. 	<ol style="list-style-type: none"> 1. Attendez d'être conditions de sol plus favorables.
Moteur marche mais la motobineuse ne bouge pas	<ol style="list-style-type: none"> 1. Courroie trapézoïdale n'est pas dans les poulies. 2. Mauvais réglage de la courroie trapézoïdale. 3. La barre de commande n'est pas engagée. 	<ol style="list-style-type: none"> 1. Vérifiez la courroie trapézoïdale. 2. Vérifiez/réglez la courroie trapézoïdale. 3. Engagez la barre de commande.
Moteur marche mais peine lors du labourage	<ol style="list-style-type: none"> 1. Labourage trop profond. 2. Mauvais réglage de la commande des gaz. 3. Le carburateur demande du réglage. 	<ol style="list-style-type: none"> 1. Réglez la jauge de profondeur et les roues pour labourage moins profond. 2. Vérifiez réglage de la commande des gaz. 3. Réglez le carburateur.
Les dents ne tourneront pas	<ol style="list-style-type: none"> 1. Boulon(s) de cisaillement cassé(s). 	<ol style="list-style-type: none"> 1. Remplacez le(s) boulon(s) de cisaillement.
C'est difficile de changer de changement de vitesse	<ol style="list-style-type: none"> 1. Embrayages pas chronométrés. 	<ol style="list-style-type: none"> 1. Engagez subitement la barre de commande d'entraînement et relâchez ou basculez la tige braquante en avant et en arrière jusqu'à ce qu'il est possible de déplacer les changements de vitesse.
La motobineuse s'arrête quand la barre de commande de traction soit engagée	<ol style="list-style-type: none"> 1. Le levier de la commande d'embrayage est placé entre la position de labourage de contre rotation et la position de labourage de rotation en avant. 2. Les dents sont calés. 	<ol style="list-style-type: none"> 1. Déplacez dans la position de labourage de contre rotation ou dans la position de labourage de rotation en avant. 2. Dégagez les dents.

PIÈCES DE RECHANGE

MOTOBINEUSE DE - - NO. DE MODÈLE BMDRT65A ENSEMBLE DE LA POIGNÉE

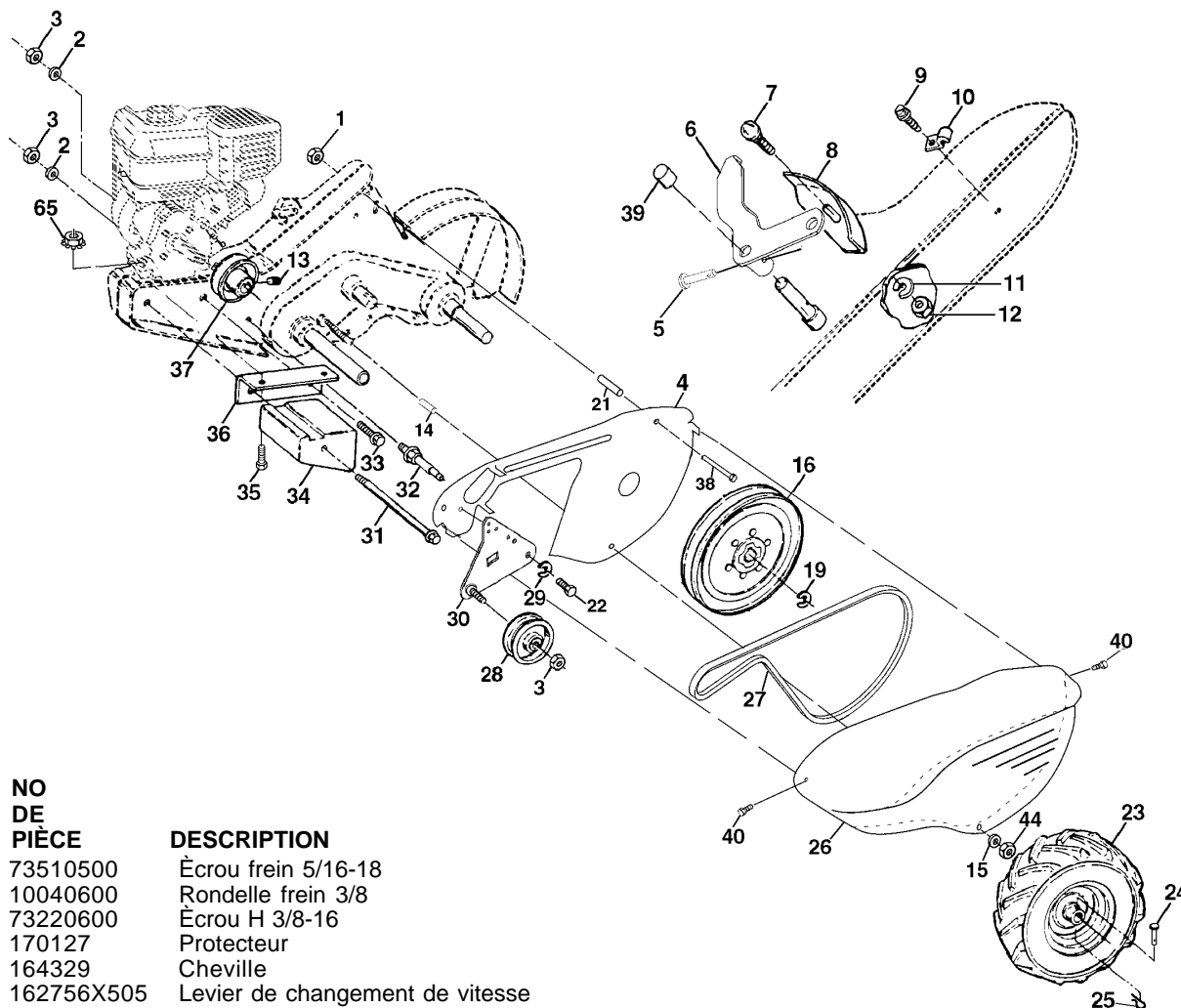


NO. DE RÉF.	NO DE PIÈCE	DESCRIPTION	NO. DE RÉF.	NO DE PIÈCE	DESCRIPTION
1	175250	Commande des gaz	20	109228X	Levier de verrou de poignée
2	9266R	Couverture de poignée	21	150256	Poignée
4	159228	Barre de commande	23	86777	Vis H N° 10-24 x .50
6	126951X	Tableau de commande	24	9484R	Collier de serrage
8	71191008	Vis N° 10-24	26	159231	Câble d'embrayage
10	8206H	Poignée cannelée de poignée	27	73900400	Ecrou H 1/4-20 UNC
11	4497H	Goupille en épingle à cheveux	29	73731000	Ecrou à taquets 10-24 UNC
12	81328	Boulon à épaulement	30	104164X	Attache plastique
13	109335X	De changement de vitesse poignée	31	150696	Boulon à pivot
14	109313X	Passe-fils	33	72140404	Boulon de chariot 1/4-20 x 1/2
15	109337X	Tige de changement de vitesse	37	102604X	Couverture de barre de commande
16	72110608	Boulon de chariot 3/8-16 x 1 Cat. 5	41	102744X	Bride de serrage de la barre de commande
17	109229X	Verrou de poignée			
18	73680600	Ecrou 3/8-16 UNC			
19	19131611	Rondelle 13/32 x 1 x 11 Ja.			

REMARQUE: Toutes les dimensions de composant sont données en pouces E.-U. --1 pouce = 25,4 mm

PIÈCES DE RECHANGE

MOTOBINEUSE DE - - NO. DE MODÈLE BMDRT65A CHÂSSIS, LE CÔTÉ GAUCHE



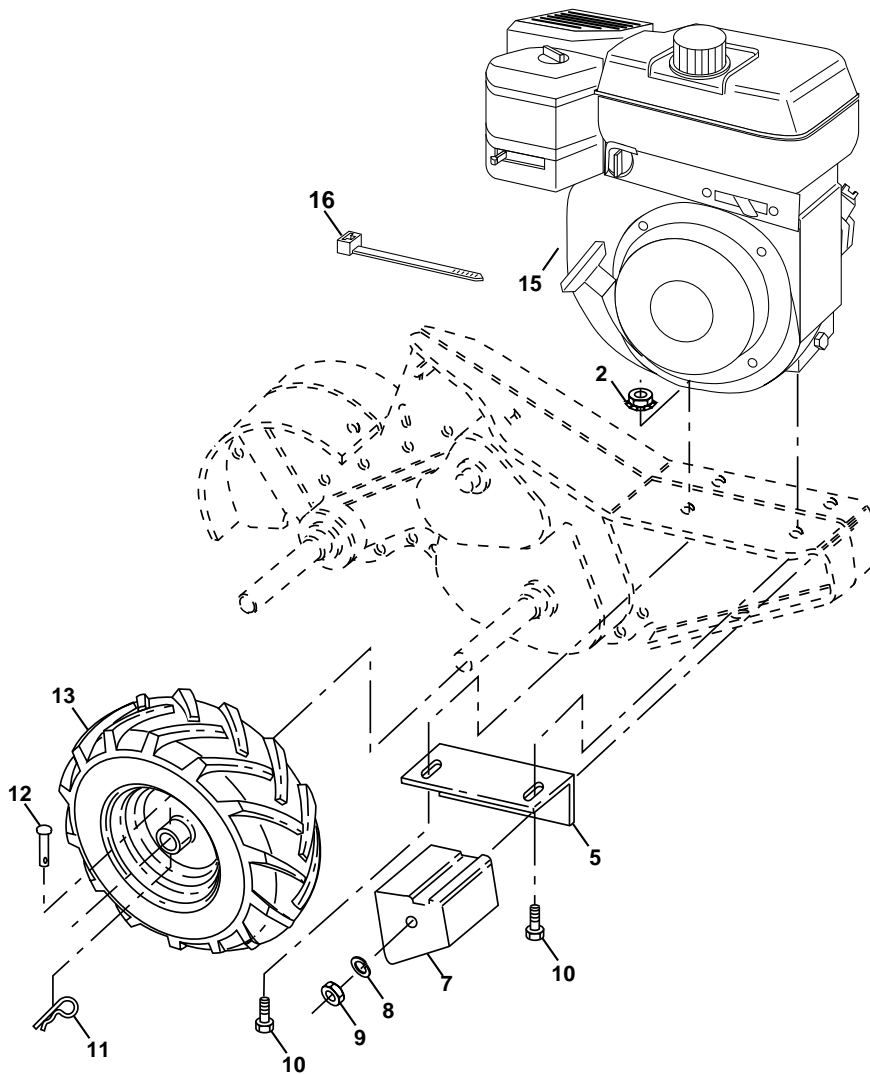
NO. DE RÉF.	NO DE PIÈCE	DESCRIPTION
1	73510500	Écrou frein 5/16-18
2	10040600	Rondelle frein 3/8
3	73220600	Écrou H 3/8-16
4	170127	Protecteur
5	164329	Cheville
6	162756X505	Levier de changement de vitesse
7	72110404	Boulon de chariot 1/4-20 x 1/2 Cat. 5
8	161530	Plateau de l'indicateur de changement de vitesse
9	86777	Vis à rondelle H fendue #10-24 x 1/2
10	9484R	Collier
11	10040400	Rondelle frein 1/4
12	73220400	Écrou H 1/4 20
13	23230506	Vis de pression H 5/16-18 x 3/8
14	156117	Entretoise fendue 0,327 x 0,42 x 1,220
15	19111116	Rondelle 11/32 x 11/16 x 16 Ja.
16	145102	Réa de transmission
19	12000028	Bague de fermeture
21	110652X	Entretoise fendue 0,327 x 0,42 x 2,09
22	74770508	Boulon H 5/16-24 x 1/2
23	102190X	Pneu
	150750	Jante
	795R	Valve de pneu
24	126875X	Rivet
25	4497H	Goupille en épingle à cheveux

NO. DE RÉF.	NO DE PIÈCE	DESCRIPTION
26	165501X424	Carter-courroie
27	132801	Courroie trapézoïdale
28	104679X	Poulie de galet-tendeur
29	12000032	Rondelle Clip
30	159229	Support de galet-tendeur
31	102384X	Boulon H 5/16-16 x 12
32	102141X	Arbre du bras de galet-tendeur
33	74760616	Boulon H 3/8-16 x 1
34	102383X	Contrepoids C.G.
35	74760524	Boulon H 5/16-18 x 1-1/2
36	102331X	Support de renforcement C.G.
37	130812	Réa de moteur
38	74760544	Boulon H 5/16-18 x 2-3/4
39	140062	Chapeau de plongeur
40	170488	Vis #10-24 x .50
44	73800500	Écrou 5/16-18
65	73970500	Écrou frein H

REMARQUE: Toutes les dimensions de composant sont données en pouces É.-U. --1 pouce = 25,4 mm

PIÈCES DE RECHANGE

MOTOBINEUSE DE - - NO. DE MODÈLE BMDRT65A
CHÂSSIS, LE CÔTÉ DROIT



NO. DE RÉF.	NO DE PIÈCE	DESCRIPTION
2	73970500	Écrou frein H
5	102332X	Support de renforcement
7	102173X	Contrepoids, C.D.
8	10040600	Rondelle frein 3/8
9	73220600	Écrou H 3/8-16
10	74760524	Boulon H 5/16-18 UNC x 1-1/2
11	4497H	Goupille en épingle à cheveux

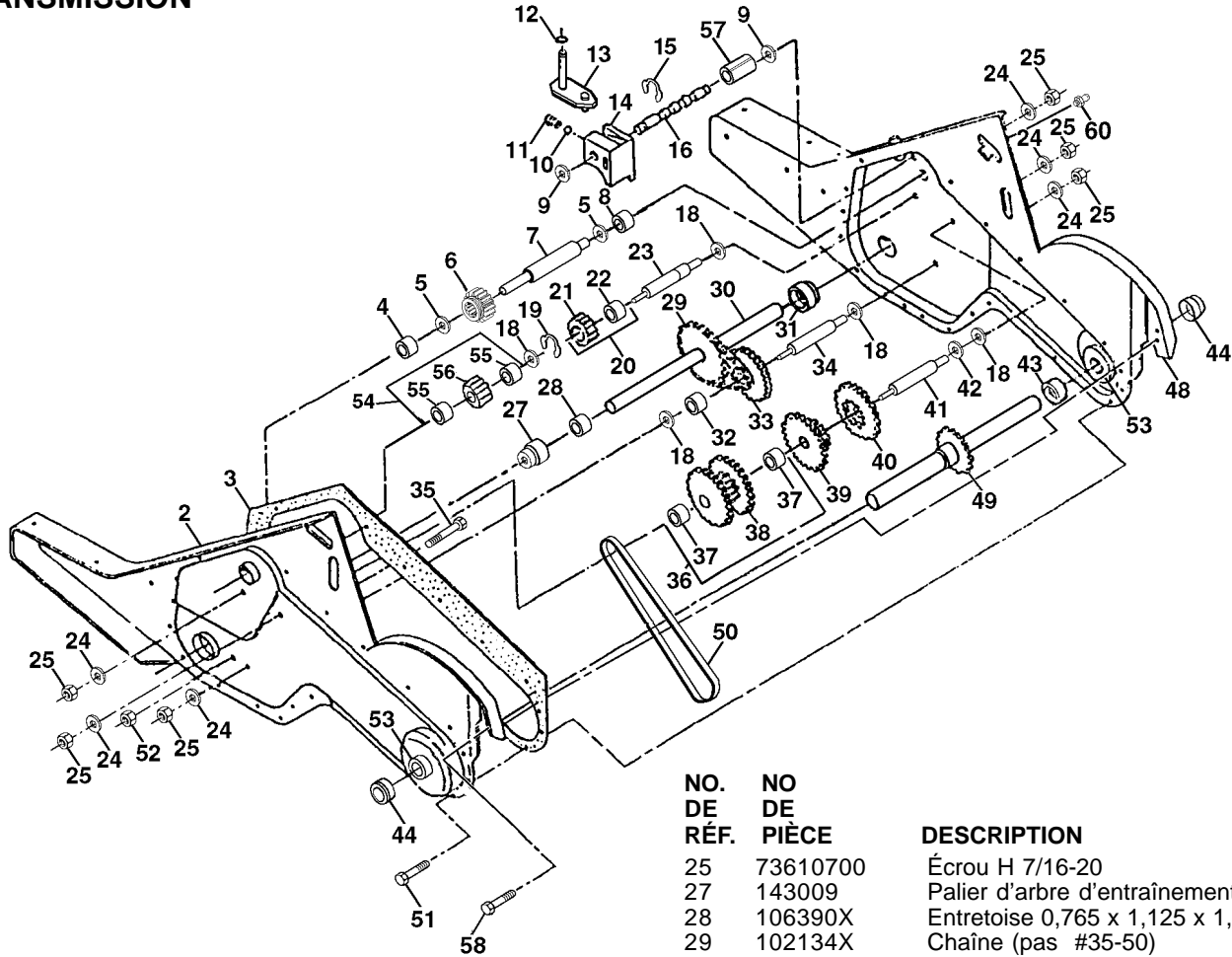
NO. DE RÉF.	NO DE PIÈCE	DESCRIPTION
12	126875X	Rivet
13	102190X	Pneu
	50750	Jante
	795R	Valve de pneu
15	-----	Moteur Briggs Modèle 120402 (Commandez les pièces par suite du fabricant du moteur)
16	7192J	Attache plastique

REMARQUE: Toutes les dimensions de composant sont données en pouces É.-U. --1 pouce = 25,4 mm.

PIÈCES DE RECHANGE

MOTOBINEUSE DE - - NO. DE MODÈLE BMDRT65A

TRANSMISSION



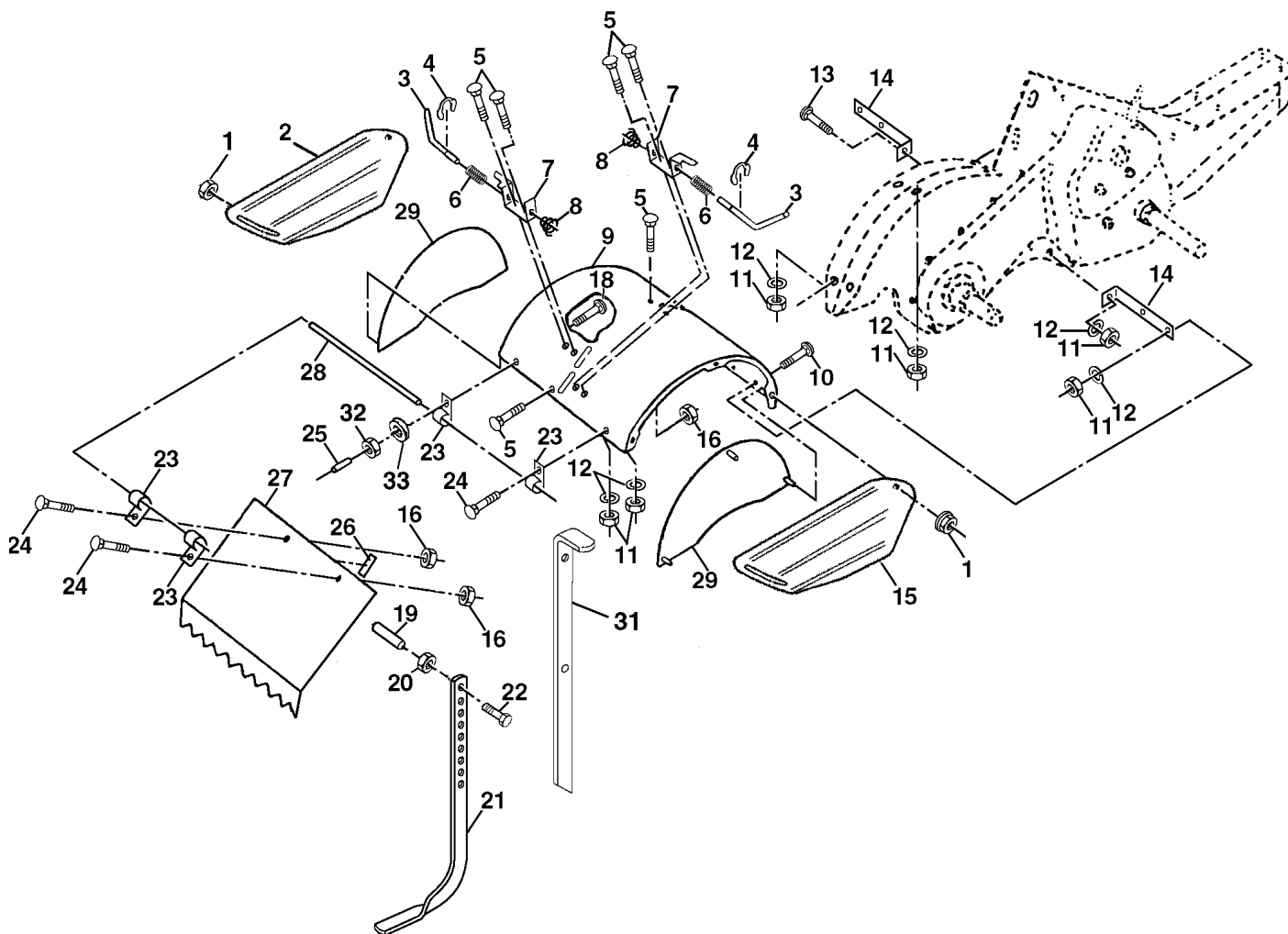
NO. DE RÉF.	NO DE PIÈCE	DESCRIPTION
1	170306	Ensemble de la transmission (Y compris les nos. de réf. 2-52)
2	161510	Boîte de vitesse C.G. avec palier (Y compris le no. de réf. 4)
3	161963	Garniture de boîte de vitesse
4	5020J	Roulement à aiguilles
5	1370H	Rondelle de butée 5/8 x 1,10 x 1/32
6	161520	Pignon d'entrée
7	161518	Arbre d'entrée
8	4895H	Roulement à aiguilles
9	154467	Rondelle de garniture
10	7392M	Bille d'acier
11	100371K	Ressort de la fourchette de changement de vitesse
12	106160X	Joint torique
13	142145	Bras de changement de vitesse
14	8353J	Fourchette de changement de vitesse
15	12000039	Rondelle clip
16	161516	Arbre de changement de vitesse
18	4358J	Rondelle
19	12000040	Rondelle clip
20	102114X	Engrenage d'ensemble du galet-tendeur de marche arrière (Y compris les nos. de réf. 21 et 22)
21	102115X	Engrenage de galet-tendeur de marche arrière
22	6803J	Roulement à aiguilles
23	161527	Arbre de galet-tendeur de marche arrière
24	10040700	Rondelle frein 7/16

NO. DE RÉF.	NO DE PIÈCE	DESCRIPTION
25	73610700	Écrou H 7/16-20
27	143009	Palier d'arbre d'entraînement C.G.
28	106390X	Entretoise 0,765 x 1,125 x 1,23
29	102134X	Chaîne (pas #35-50)
30	150737	Ensemble de l'arbre d'entraînement
31	143008	Palier d'arbre d'entraînement C.D.
32	106388X	Entretoise 0,70 x 1,00 x 1,150
33	102121X	Ensemble du pignon et de l'engrenage
34	102112X	Arbre de démultiplication (2 ^{ème})
35	102101X	Vis frein "Whiz" 5/16-18 x 3-1/2
36	161524	Ensemble du pignon à palier (Y compris les nos. de réf. 37 et 38)
37	100413K	Roulement à aiguilles
38	161525	Pignon de dent
39	151526	Train d'engrenage de démultiplication de 1 ^{ème} et 2 ^{ème}
40	105346X	Engrenage de marche arrière
41	161523	Arbre de multiplication (1 ^{ème})
42	4220R	Rondelle de butée
43	106146X	Entretoise 1,01 x 1,75 x 0,760
44	155236	Joint d'étanchéité
48	170307	Boîte de vitesse C.D. avec palier (Y compris le no. de réf. 8)
49	132688	Arbre de dent
50	106147X	Chaîne à rouleaux (Pas #50-50)
51	17720408	Vis 1/4-20 x 1/2
52	73220500	Écrou H 5/16-18
53	165140	Jeu du palier
54	161528	Vis 1/4-20 x 3/4
55	3400R	Roulement à aiguilles
56	151529	Engrenage de galet-tendeur
57	165889	Entretoise
58	17720412	Vis 1/4-20 x 3/4
60	6855M	Boîte de vitesse
---	6066J	Graisse

REMARQUE: Toutes les dimensions de composant sont données en pouces É.-U. --1 pouce = 25,4 mm

PIÈCES DE RECHANGE

MOTOBINEUSE DE - - NO. DE MODÈLE BMDRT65A DÉFLECTEUR DE DENT



NO. DE RÉF.	NO DE PIÈCE	DESCRIPTION
1	73900500	Écrou à bride 5/16-18
2	161415X424	Déflecteur latéral extérieur C.G.
3	8393J	Goupille de tasseau de profondeur
4	12000036	Rondelle Clip
5	72140506	Boulon de chariot 5/16-18 x 3/4
6	8394J	Ressort
7	8392J	Support de loquet
8	109230X	Ressort de tasseau de profondeur
9	163496X424	Déflecteur de dent
10	72140508	Boulon 5/16-18 x 1
11	73220500	Écrou H 5/16-18
12	10040500	Rondelle frein 5/16
13	72110510	Boulon de chariot 5/16-18 x 1-1/4
14	124343X	Support du déflecteur de dent
15	161414X424	Déflecteur latéral extérieur C.D.
16	73900400	Écrou H 1/4-20 UNC
18	72040410	Boulon de chariot 1/4-20 x 1-1/4 Cat. 5
19	102701X	Couverture

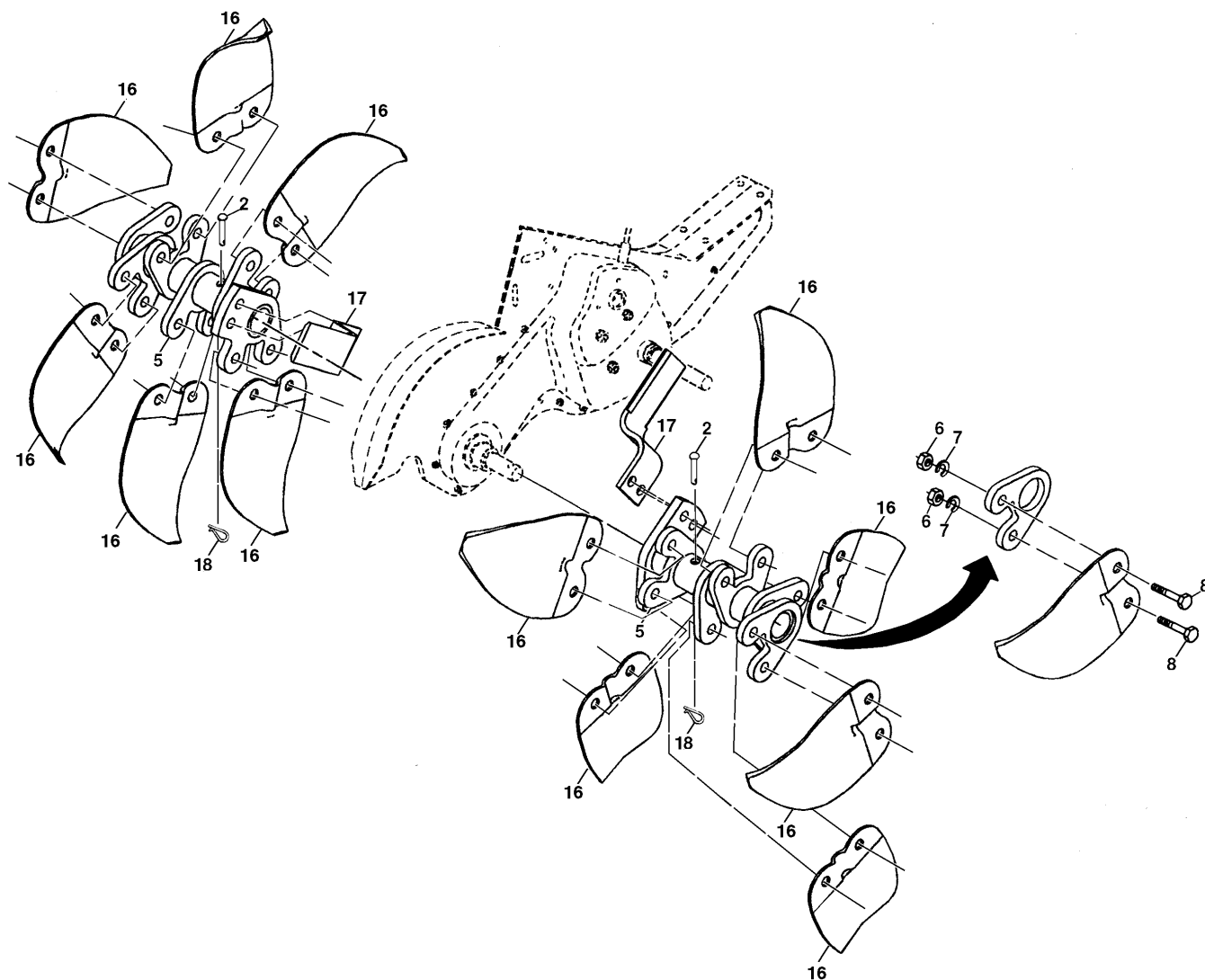
NO. DE RÉF.	NO DE PIÈCE	DESCRIPTION
20	73220600	Écrou H 3/8-16
21	102156X	Tasseau de profondeur
22	74930632	Boulon H 3/8-16 x 2
23	4440J	Charnière
24	72140404	Boulon de chariot 1/4-20 x 1/2 Cat. 5
25	6712J	Couverture de vinyle
26	109227X	Patin de galet-tendeur
27	163497X424	Déflecteur de nivellement
28	120588X	Goupille de charnière
29	104085X424	Déflecteur latéral
31	163498X417	Tasseau
32	73220400	Écrou H 1/4-20 UNC
33	10040400	Rondelle 1/4

REMARQUE: Toutes les dimensions de composant sont données en pouces É.-U. --1 pouce = 25,4 mm.

PIÈCES DE RECHANGE

MOTOBINEUSE DE - - NO. DE MODÈLE BMDRT65A

DENTS



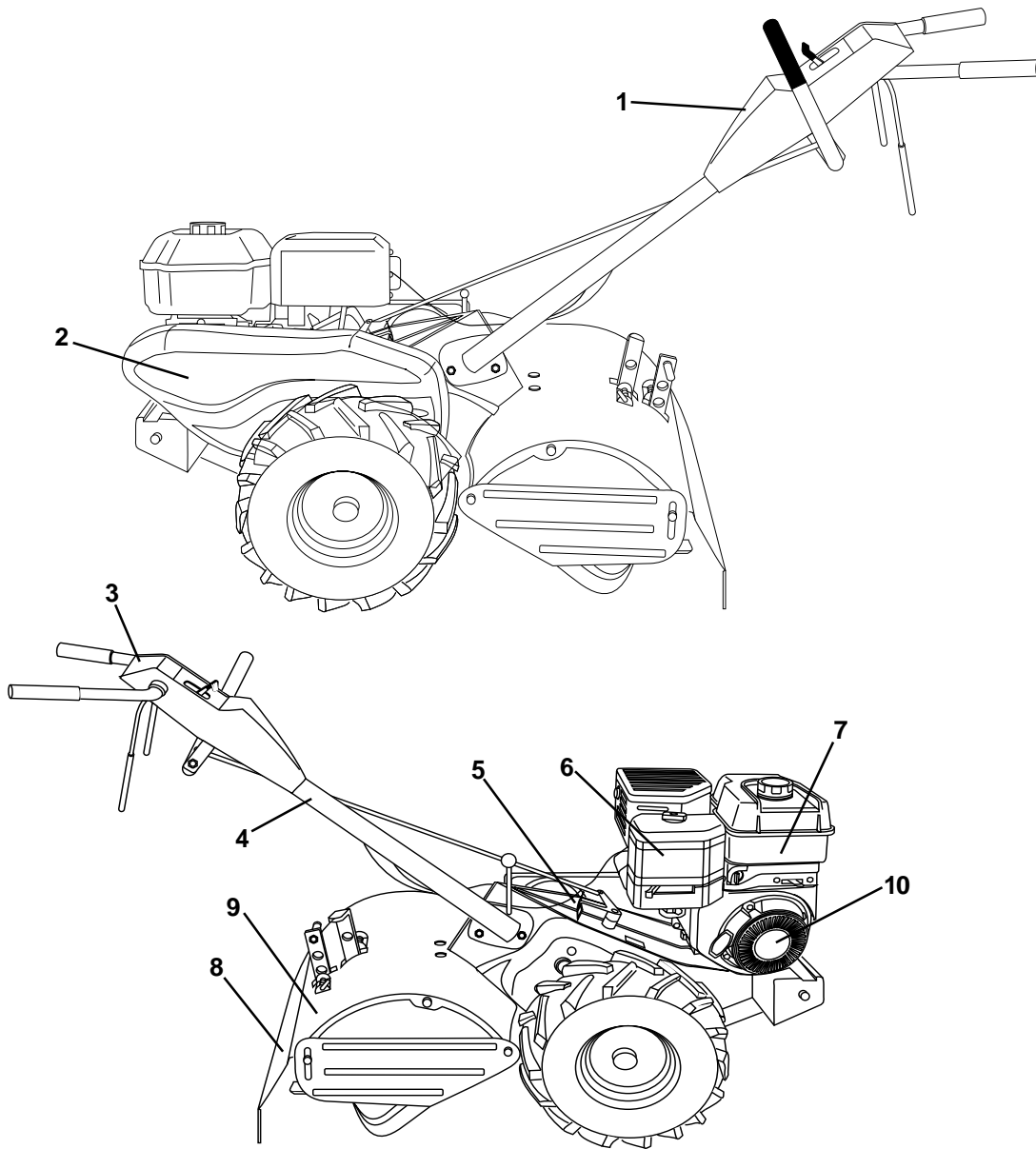
NO. DE RÉF.	NO DE PIÈCE	DESCRIPTION
2	132673	Boulon de cisaillement
5	163926	Moyeu
6	73610600	Écrou H 3/8-24
7	10040600	Rondelle frein 3/8
8	74610616	Boulon H 3/8-24 x 1

NO. DE RÉF.	NO DE PIÈCE	DESCRIPTION
16	163499	Dents C.G.
17	163500	Dégages les dents
18	3146R	Ressort de retenue

REMARQUE: Toutes les dimensions de composant sont données en pouces É.-U. --1 pouce = 25,4 mm

PIÈCES DE RECHANGE

MOTOBINEUSE DE - - NO. DE MODÈLE BMDRT65A
DÉCALCOMANIES



NO. DE RÉF.	NO DE PIÈCE
1	176646
2	176365
3	176842
4	159877
5	166202
6	171079
7	171077
8	176557
9	145437
10	171078
--	176718

DESCRIPTION

Décalcomanie de marque de fabrique
 Décalcomanie de marque de fabrique
 Décalcomanie des instructions de labourage
 Décalcomanie d'emplacement des mains
 Décalcomanie de l'indicateur de changement de vitesse
 Décalcomanie d'attention
 Décalcomanie de moteur (Briggs & Stratton)
 Décalcomanie d'avertissement de rotation des dents
 Décalcomanie des standard CE
 Décalcomanie du moteur
 Manuel du propriétaire (français)

GARANTIE LIMITÉE

Le fabricant garantit au consommateur acheteur initial que ce produit est exempt de défauts de matériaux et de fabrication. Pour une période d'un (1) an, à compter de la date d'achat par l'acheteur initial, nous réparerons ou remplacerons à notre choix, gratuitement pour les pièces et le travail encouru pendant le remplacement; toute pièce que nous trouverons défectueuse à cause des matériaux ou de la fabrication. Cette garantie est soumise aux limitations suivantes et exceptions:

1. Elle ne couvre pas la partie moteur. Veuillez consulter votre point de vente Bricomarché qui dirigera la machine chez le fabricant du moteur.
2. L'acheteur est responsable du coût de transport de tous les équipements actionnés par moteur ou les accessoires. L'acheteur est responsable du coût de transport aussi de toutes les pièces (couvertes par cette garantie) soumise pour le remplacement à moins que Bricomarché demande à l'acheteur de retourner les pièces.
3. Les machines utilisées à des fins commerciales ou locatives ne sont garanties que pour une période de 90 jours à compter de la date d'achat initial.
4. Cette garantie ne couvre que les produits qui ont correctement été montés, réglés, utilisés et entretenus conformément aux instructions fournies. Cette garantie ne couvre pas les produits qui ont été modifiés, maltraités, incorrectement montés ou installés, ou des problèmes liés à l'usure normale ou des problèmes causés par le transport.
5. Exceptions: Cette garantie ne couvre pas les courroies, les dents, les adaptateurs de dent, l'usure normale, les mauvais réglages, la visserie standard et le mauvais entretien.
6. S'il arrivait que vous désiriez présenter une réclamation en vertu de cette garantie, veuillez contacter votre point de vente Bricomarché.

Si vous avez des questions concernant cette garantie, veuillez écrire à:

Service Consommateurs
B. P 443
91164 Longjumeau Cedex

pourvu que le numéro de modèle de votre machine, son numéro de série, la date d'achat et le nom et l'adresse du point de vente qui vous l'a vendue soient précisées.

CETTE GARANTIE NE S'APPLIQUE PAS AUX DOMMAGES ACCIDENTELS. TOUTES GARANTIES IMPLICITES SONT LIMITÉES AUX MEMES PERIODES DE TEMPS.

Ceci est une garantie limitée telle que définie dans la loi américaine Magnuson-Moss de 1975