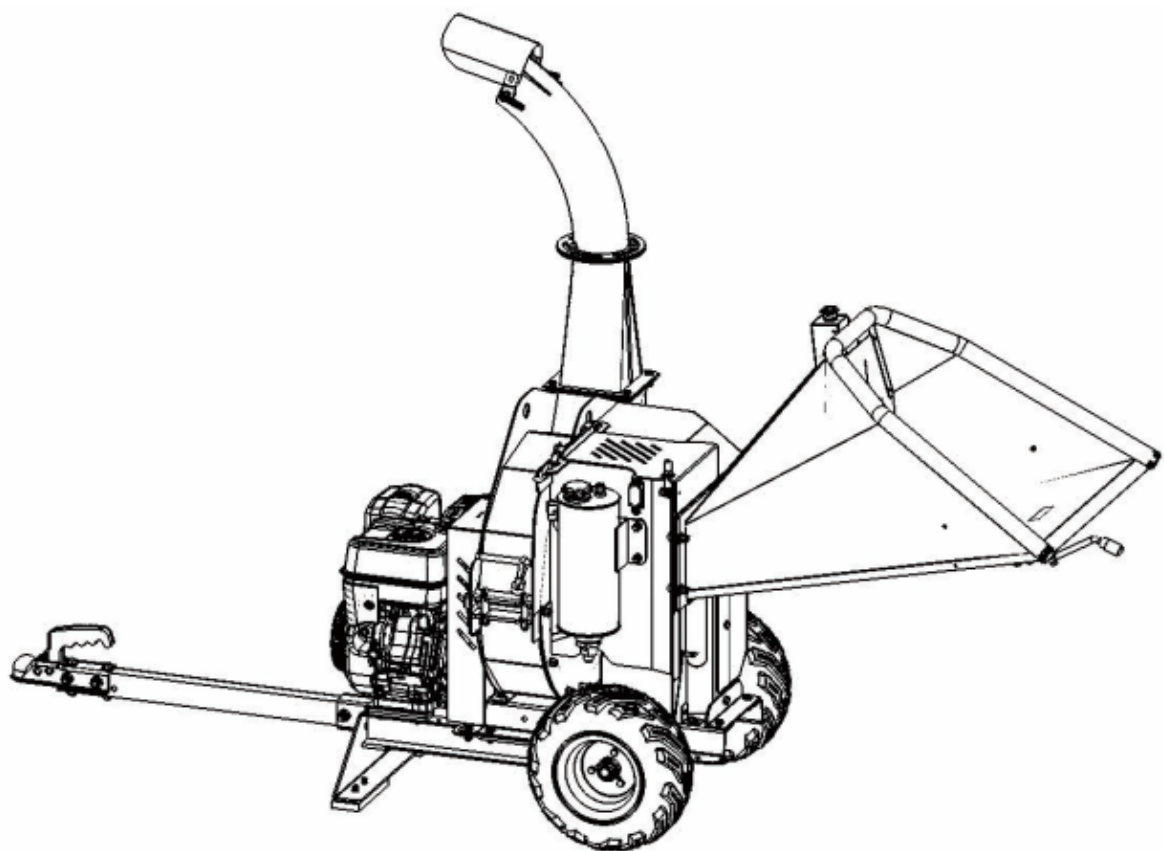


# INSTRUCTIES EN GEBRUIKERSHANDLEIDING

# BIO300



**ALNOVA®**

Millasur, SL.  
Rúa Eduardo Pondal, nr. 23 - Pol  
15688 - Oroso - A Coruña - 981 696 465  
[www.millasur.com](http://www.millasur.com)



**ANOVA** Wij feliciteren u met uw keuze voor een van onze producten en garanderen de hulp en samenwerking die ons merk in de loop van de tijd altijd heeft onderscheiden.

Deze machine is ontworpen om vele jaren mee te gaan en van groot nut te zijn, indien gebruikt in overeenstemming met de instructies in de gebruikershandleiding. Wij raden u daarom aan deze gebruiksaanwijzing aandachtig te lezen en al onze aanbevelingen op te volgen.

Voor meer informatie of vragen kunt u contact met ons opnemen via onze webondersteuning, zoals [www.anova.es](http://www.anova.es)

## **INFORMATIE OVER DEZE HANDLEIDING**

Let voor uw veiligheid en de veiligheid van anderen op de informatie in deze handleiding en op de machine.

- Deze handleiding bevat instructies voor gebruik en onderhoud.
- Neem deze handleiding mee als u aan de machine gaat werken.
- De inhoud is correct op het moment van druk.
- Zij behouden zich het recht voor om op elk moment wijzigingen aan te brengen zonder dat dit gevolgen heeft voor onze wettelijke verantwoordelijkheden.
- Deze handleiding wordt beschouwd als een integraal onderdeel van het product en moet bij het product blijven in geval van uitlening of wederverkoop.
- Vraag uw dealer om een nieuwe handleiding in geval van verlies of beschadiging.

## **LEES DEZE HANDLEIDING ZORGVULDIG DOOR VOORDAT U DE MACHINE GEBRUIKT**

Om er zeker van te zijn dat uw machine de beste resultaten levert, raden wij u aan de gebruiks- en veiligheidsvoorschriften zorgvuldig door te lezen voordat u deze gebruikt.

### **ANDERE WAARSCHUWINGEN:**

Onjuist gebruik kan schade aan de machine of andere voorwerpen veroorzaken.

Aanpassing van de machine aan nieuwe technische vereisten kan verschillen veroorzaken tussen de inhoud van deze handleiding en het gekochte product.

Lees en volg alle instructies in deze handleiding. Het niet opvolgen van deze instructies kan leiden tot ernstig persoonlijk letsel.

■ Inhoud

- 1. Veiligheidsinstructies**
- 2. Technische gegevens**
- 3. Machineonderdelen**
- 4. Opstarten**
- 5. Onderhoud**
- 6. Problemen oplossen**
- 7. Garantie**
- 8. Milieu**
- 9. Exploderend**
- 10. CE-conformiteitsverklaring**

# 1. Veiligheidsinstructies

## Veiligheidslabels gevonden op uw computer



### **Waarschuwing**

Lees deze veiligheids- en bedieningshandleiding voordat u de houtversnipperaar gebruikt. Maak uzelf vertrouwd met de bedienings- en onderhoudsaanbevelingen om de beste prestaties van uw machine te garanderen.

Wij behouden ons het recht voor om de producten op elk moment stop te zetten, te wijzigen en te verbeteren zonder voorafgaande kennisgeving of verplichting jegens de koper. De beschrijvingen en specificaties in deze handleiding waren actueel op het moment dat deze werd gedrukt. De in deze handleiding beschreven apparatuur kan optioneel zijn. Sommige illustraties zijn mogelijk niet van toepassing op uw machine.

### **Waarschuwing**

Deze machine is uitsluitend ontworpen voor het versnipperen van hout en mag niet voor andere doeleinden worden gebruikt.

Het mag alleen worden gebruikt door getrainde operators die bekend zijn met de inhoud van deze handleiding. Het is potentieel gevaarlijk om andere onderdelen dan die van uw dealer te installeren of te gebruiken. Het bedrijf is vrijgesteld van alle verantwoordelijkheid voor de gevolgen van dergelijk gebruik, waardoor ook de garantie van de machine vervalt.

### **Voordat u de houtversnipperaar gebruikt**

- Operators moeten volledig zijn opgeleid voordat ze deze machine gebruiken.
- De gebruikershandleiding is gelezen en begrepen.
- De machine staat op een vlakke ondergrond, alle afschermingen zijn geïnstalleerd en in goede staat.
- De messen zijn in goede staat en veilig. Alle messen worden per set geslepen of vervangen.
- Controleer of alle componenten zijn afgesteld.
- Alleen houten materialen zonder spijkers etc. worden in de machine gevoerd.
- De noodstopkabel is correct aangesloten en de schakelaar werkt.
- Brandblusser is op de juiste plaats verkrijgbaar.

## Bij gebruik van de houtversnipperaar

- Voer het hout altijd vanaf de zijkant in, niet in het materiaalvoergebied.
- Het is het beste om een tweede getrainde operator in de buurt van de machine te hebben.
- Handhaaf te allen tijde een strikte discipline en onderhoud de machine op bepaalde tijdstippen.
- Let op de richting van de uitwerp en, indien nodig, op de richting van de wind om te voorkomen dat er puin op de weg terechtkomt of op een plek terechtkomt waar andere mensen last van kunnen hebben.
- Plaats geen enkel lichaamsdeel in de invoertrechter terwijl de machine draait.
- Gebruik de machine niet als deze niet in optimale staat verkeert.
- Niet gebruiken in een gebouw of besloten ruimte en niet in de toevoergoot klimmen.

## Bescherm uzelf en de mensen om u heen

### Waarschuwing

Dit is een krachtige machine, met bewegende delen die met hoge energie werken. U moet de machine veilig gebruiken. Als u het op een onveilige manier gebruikt, kan dit een aantal gevaren met zich meebrengen, zowel voor u als voor iedereen in de buurt. Neem altijd de volgende voorzorgsmaatregelen wanneer u deze machine gebruikt:

- Houd er rekening mee dat de bediener of gebruiker verantwoordelijk is voor ongevallen of gevaren waaraan andere mensen, hun eigendommen en zichzelf kunnen blootstaan.
- Gebruik altijd de nodige PBM's om de gebruiker te beschermen. Draag altijd een veiligheidsbril of veiligheidsbril met zijschermen wanneer u de houtversnipperaar gebruikt om uw ogen te beschermen tegen mogelijk weggeslingerd vuil.
- Draag geen losse kleding of sieraden, deze kunnen verstrikt raken in bewegende delen.
- Wij raden aan handschoenen te dragen tijdens het gebruik van de houtversnipperaar. Zorg ervoor dat je handschoenen goed passen en geen losse manchetten of veters hebben.
- Draag schoenen met antislipprofielen wanneer u uw houtversnipperaar gebruikt. Als u over veiligheidsschoenen beschikt, raden wij u aan deze te dragen. Gebruik de machine niet op blote voeten of met open sandalen.
- Draag een lange broek als u de houtversnipperaar bedient.
- Houd omstanders te allen tijde op minimaal 15 meter afstand van uw werkplek. Stop de motor wanneer een andere persoon of dier nadert.

## Veiligheid voor kinderen en dieren

### Waarschuwing

Er kunnen tragische ongelukken gebeuren als de bestuurder niet alert is op de aanwezigheid van kinderen en dieren. Kinderen worden vaak aangetrokken door de machine en de versnipperactiviteit. Ga er nooit van uit dat kinderen zullen blijven waar u ze het laatst hebt gezien. Volg altijd deze voorzorgsmaatregelen:

- Houd kinderen en huisdieren op minstens 15 meter afstand van het werkgebied en zorg ervoor dat ze onder toezicht staan van een verantwoordelijke volwassene.
- Wees alert en schakel de machine uit als kinderen of huisdieren het werkgebied betreden.
- Laat nooit kinderen de houtversnipperaar bedienen.

## Veiligheid met benzinemachines

### Waarschuwing

Benzine is een zeer brandbare vloeistof. Er komen ook ontvlambare dampen vrij die gemakkelijk kunnen ontbranden en brand of explosies kunnen veroorzaken. Vergeet nooit de gevaren van

benzine. Volg altijd deze voorzorgsmaatregelen:

- Laat de motor nooit draaien in een afgesloten ruimte of zonder voldoende ventilatie, aangezien de uitlaatgassen van de motor koolmonoxide bevatten, een geurloos, smaakloos en dodelijk giftig gas.
- Bewaar alle brandstof en olie in containers die speciaal voor dit doel zijn ontworpen en goedgekeurd en houd ze uit de buurt van hitte en open vuur, en buiten het bereik van kinderen.
- Vul de benzinetank buiten met de motor uit en laat de motor volledig afkoelen. Raak geen benzine aan als u of iemand in de buurt rookt, of als u iets start waardoor de brandstof kan ontbranden of exploderen. Plaats de brandstoftankdop en de brandstoftankdop stevig terug.
- Als u benzine morst, probeer dan niet de motor te starten. Verplaats de machine uit de buurt van het gemorste gebied en voorkom het ontstaan van ontstekingsbronnen totdat de gasdampen zijn verdwenen. Ruim gemorste brandstof op om brandgevaar te voorkomen en voer afval op de juiste manier af.
- Laat de motor volledig afkoelen voordat u deze in een afgesloten ruimte opbergt. Bewaar een machine met benzine in de tank of brandstofcontainer nooit in de buurt van open vuur of vonken, zoals een boiler, ruimteverwarming, wasdroger of oven.
- Voer nooit aanpassingen of reparaties uit terwijl de motor draait. Zet de motor af, koppel de bougiekabel los en houd deze uit de buurt van de bougie om onbedoeld starten te voorkomen. Wacht 5 minuten voordat u aanpassingen of reparaties uitvoert.
- Wijzig nooit de instellingen van de motorregelaar. Een te hoog toerental van de motor is gevaarlijk en zal de motor en andere bewegende delen van de machine beschadigen. De instellingen van de motorregelaar zijn in de fabriek vooraf ingesteld.
- Houd brandbare stoffen uit de buurt van de motor als deze heet is.
- Dek de machine nooit af terwijl de uitlaatdemper nog heet is.
- Laat de motor niet draaien als het luchtfilter of het luchtinlaatdeksel van de carburateur verwijderd zijn. Het verwijderen van dergelijke onderdelen kan brandgevaar veroorzaken. Gebruik geen ontvlambare oplossingen om het luchtfilter schoon te maken.
- De uitlaatdemper en de motor worden zeer heet en kunnen ernstige brandwonden veroorzaken. Niet aanraken.

## Algemene beveiliging

### Waarschuwing

Het is noodzakelijk om deze houtversnipperaar veilig te gebruiken om het risico op overlijden of ernstig letsel te voorkomen of tot een minimum te beperken. Onveilig gebruik kan voor u een aantal gevaren met zich meebrengen. Neem altijd de volgende voorzorgsmaatregelen wanneer u de machine gebruikt:

- Uw houtversnipperaar is een krachtig stuk gereedschap, geen speelgoed. Wees te allen tijde zeer voorzichtig. De machine is ontworpen voor één doel; gebruik hem niet voor andere doeleinden.
- Weet hoe u de houtversnipperaar snel kunt stoppen.
- Gebruik de machine nooit op een gladde, natte, modderige of ijsskoude ondergrond. Zorg ervoor dat u niet uitglijdt of valt.
- Raadpleeg altijd de instructies voor de juiste bediening en installatie van accessoires.
- Gebruik de machine nooit zonder ervoor te zorgen dat alle beschermkappen en andere onderdelen op hun plaats zitten.
- Onder geen enkele omstandigheid mag u de standaard onderdelen van de houtversnipperaar verwijderen, buigen, snijden, aanpassen, lassen of anderszins wijzigen. Dit omvat alle beschermingen. Aanpassingen aan uw machine kunnen leiden tot persoonlijk letsel en materiële schade, en maken uw garantie ongeldig.

- Als de machine een ongewoon geluid begint te maken of trilt, zet dan de motor af, koppel de bougiekabel los en houd deze uit de buurt van de bougie om onbedoeld starten te voorkomen. Wacht 5 minuten totdat de motor is afgekoeld en controleer vervolgens op schade. Trillingen zijn over het algemeen een waarschuwing voor problemen. Controleer op beschadigde onderdelen en reinig, repareer en/of vervang indien nodig.
- Knoei nooit met veiligheidsvoorzieningen. Controleer regelmatig de goede werking ervan.
- Voordat u onderhouds- of inspectieprocedures uitvoert, zet u de motor af, koppelt u de bougiekabel los en houdt u deze uit de buurt van de bougie om onbedoeld starten te voorkomen. Wacht 5 minuten totdat de machine is afgekoeld.
- Laat nooit personen die niet bekend zijn met deze instructies de houtversnipperaar gebruiken. Laat alleen verantwoordelijke personen die bekend zijn met deze veilige bedieningsregels uw machine gebruiken.
- Overbelast het hout nooit en probeer het hout nooit te versnipperen buiten de aanbevelingen van de fabrikant. Dit kan persoonlijk letsel of schade aan de machine veroorzaken.
- Haast je niet en neem de dingen niet als vanzelfsprekend aan. Wanneer u vragen heeft over de apparatuur of de omgeving, zet u de machine stil en neemt u even de tijd om alles te bekijken.
- Gebruik de machine nooit onder invloed van alcohol, drugs of medicijnen.
- Gebruik de machine uitsluitend bij daglicht.
- Blijf alert op verborgen gevaren of verkeer.
- Houd alle moeren en bouten goed vast en zorg ervoor dat de apparatuur in goede staat verkeert.

Opmerking: Geen enkele lijst met waarschuwingen en waarschuwingen kan uitputtend zijn. Als zich situaties voordoen die niet in deze handleiding worden behandeld, moet de bediener zijn gezond verstand gebruiken en de breker veilig bedienen. Neem contact op met distributeurs voor hulp bij u in de buurt.

## 2. Technische gegevens

<b>Model</b>	<b>BIO300</b>
<b>Motor</b>	13 pk/15 pk viertakt
<b>Energie</b>	Benzine
<b>Capaciteit versnipperaar</b>	4CBM/uur tot 6CBM/uur
<b>hout diameter</b>	120 mm diameter
<b>Toegestane houtbreedte</b>	200 mm
<b>Hydraulische pomp</b>	10 ml/r, 20 mpa
<b>Hydraulische motor</b>	0-600 tpm, MAX 240N*M
<b>Capaciteit olietank</b>	4L
<b>Band</b>	16*6,5-8
<b>Totale hoogte</b>	1560 mm
<b>Totale lengte</b>	2150 mm
<b>Breed</b>	830 mm
<b>Gewicht</b>	293 kg
<b>Maximaal toerental rol</b>	2250 tpm

## 3. Machineonderdelen

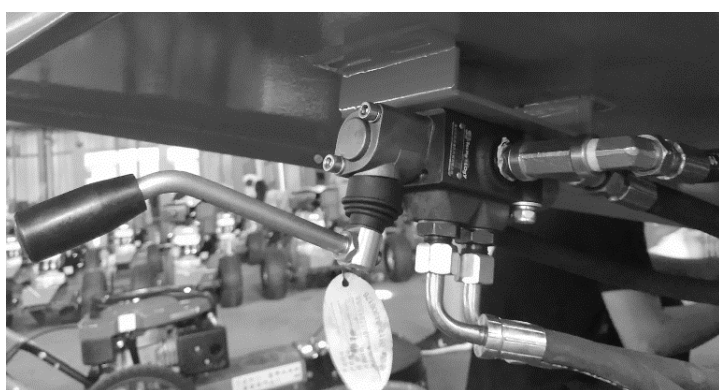
Het kan nuttig zijn om vertrouwd te raken met de bedieningselementen en functies van uw houtversnipperaar. Als u vragen heeft, kunt u contact opnemen met de distributeurs bij u in de buurt.

### Automatische invoersnelheidsbalk



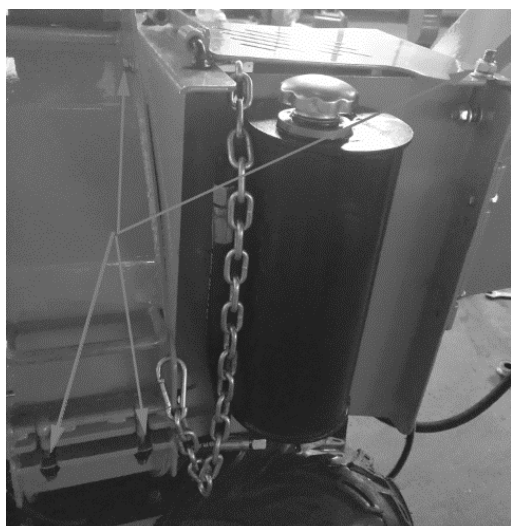
De balk kan de rotatiesnelheid van de invoerrol aanpassen (van 0 tot 600 RPM).

### Handgreep met automatische invoerfunctie



Bij het bedienen van de hendel zijn er 3 functies van de invoerrol: vooruit, achteruit, grip.

### De status van het blad controleren



Door deze 4 bouten los te draaien, kunt u de kamer openen om de staat van de bladen en ventilatoren te controleren.

## 4. Opstarten

### Waarschuwing

- Lees en begrijp alle instructies, veiligheidsmaatregelen en/of waarschuwingen vermeld in de algemene veiligheidsregels voordat u de machine gebruikt. Als u vragen of opmerkingen heeft over de juiste of veilige methode om iets uit deze handleiding te doen, neem dan contact op met de dichtstbijzijnde officiële distributeur.



- Wanneer u de houtversnipperaar gebruikt, zorg er dan voor dat u zich in het veilige werkgebied (d.w.z. de bedieningszone) bevindt. Tijdens het werken moet u te allen tijde in de veilige omgeving blijven. Plaats nooit een deel van uw lichaam in een positie die een onveilige bedrijfssituatie veroorzaakt.
- Draag vóór het laden en gebruiken van de houtversnipperaar altijd beschermende uitrusting, waaronder een veiligheidsbril, gehoorbescherming, nauwsluitende handschoenen zonder veters of losse manchetten, en schoenen met stalen neuzen.
- Leer de goede en verkeerde methoden van houtversnipperen. Gebruik nooit een verkeerde of onveilige methode.

## Procedure

1. Controleer de staat van de motor
2. Vul de motor met het juiste type motorolie en benzine (volgens de motorhandleiding).
3. Controleer de staat van de messen, zorg ervoor dat de messen niet overmatig versleten zijn en dat de stuurgang niet geblokkeerd is.
4. Controleer of de tank voldoende bevathydraulische olie #46 (ongeveer 2/3 van het volume).
5. Zorg ervoor dat de schakelaar voor de invoersnelheid in de stand "0" staat.
6. Zorg ervoor dat de stroomfunctiehendel in de "STOP"-positie staat.
7. Controleer de staat van de bouten als ze allemaal goed vastzitten.
8. Rekeningdat de veiligheidsschakelaar is werken.

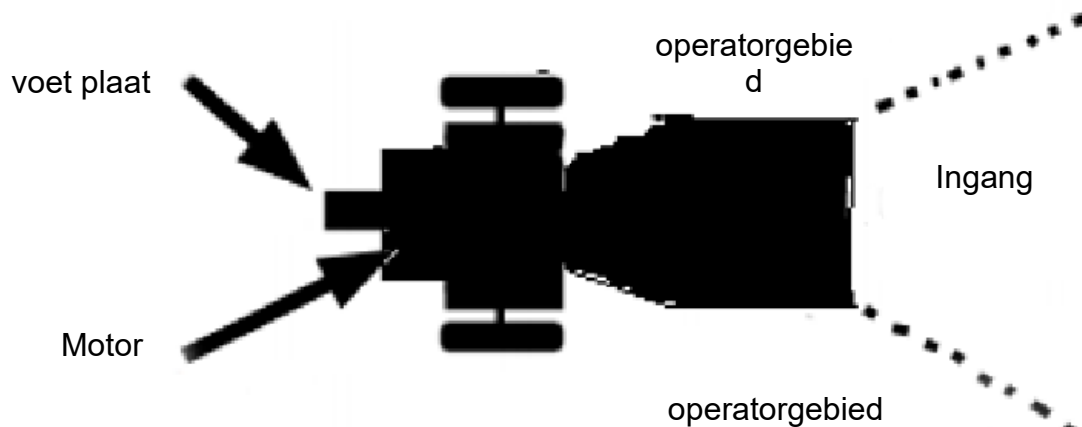
## Beginnen

1. Plaats uw houtversnipperaar op een vlakke, droge ondergrond, zorg ervoor dat de machine niet kan bewegen.
2. Zorg ervoor dat de brandstofafsluitklep in de stand "AAN" staat.
3. Zet de chokehendel in de "stand".GAS" (mag alleen nodig zijn als de motor koud is).
4. Zet de gashendel in de stand "FAST".
5. Terugslagstart: Zet de contactschakelaar in de stand "Aan". Pak de hendel van de terugloopstarter vast en trek langzaam totdat u weerstand voelt. Laat de kabel iets intrekken en trek vervolgens snel aan de kabel om de motor te starten. Normaal gesproken starten een of twee keer trekken de motor.
6. Elektrische start: Draai de sleutel in de startpositie en houd deze vast totdat de motor start en laat de sleutel vervolgens terugkeren naar de run-positie.
7. Beweeg de chokebedieningshendel (indien gebruikt voor een koude motor) langzaam naar achteren naar de "RUN"-positie wanneer de motor goed draait.
8. Als de houtversnipperaar niet heeft gedraaid (koude motor), laat de motor dan opwarmen door de motor 3 tot 4 minuten op half gas te laten draaien en zet vervolgens de gashendel op volle snelheid.
9. Zet de hendel van de invoerfunctie in de positie "Vooruit".
10. Stel de invoersnelheidsbalk in op de juiste snelheid.

## Stop

1. Zet de invoersnelheidsbalk in de positie "0".
2. Zet de powerfunctiehendel in de stand "STOP".
3. Zet de gashendel op langzame beweging.
4. Terugslagstarten: Zet de contactschakelaar in de UIT-stand.
5. Elektrische start: Draai de sleutel naar de UIT-stand.

## BOVENAANZICHT



### **hout versnipperen**

*Opmerking: De diameter van hout en takken mag niet groter zijn dan 120 mm.*

#### **⚠ Waarschuwing**

Plaats tijdens het laden uw handen niet in de invoertrechter. Dit is een zeer onveilige methode en kan letsel aan uw handen tot gevolg hebben.

Reik niet over de rail en steek deze niet over terwijl de versnipperaar in werking is. Dit is een methode die persoonlijk letsel en zelfs de dood tot gevolg kan hebben.

#### **Wanneer vergrendeld**

Als de wals stopt tijdens het zagen van hout of takken, moet u de motor stoppen, het hout verwijderen dat vastzit in de wals, de motor opnieuw starten en opnieuw beginnen met versnipperen.

## **5. Onderhoud**

Regelmatig onderhoud is de manier om de beste prestaties en een lange levensduur van uw machine te garanderen.

Raadpleeg deze handleiding voor de juiste onderhoudsprocedures.

#### **⚠ Waarschuwing**

Voordat u onderhouds- of inspectieprocedures uitvoert, moet u de motor uitschakelen, de stekker uit het stopcontact halen en 5 minuten wachten zodat alle onderdelen kunnen afkoelen. Maak de bougiekabel los om onbedoeld starten te voorkomen. Maak de accupolen los (alleen elektrische start).

## Onderhoudsprocedure

Procedure	Vóór elk gebruik	Elke 3 uur	Elke 25 uur	Elke 100 uur
Controleer het motoroliepeil	Δ			
Controleer algemene uitrusting	Δ			
Controleer of de wig scherp is	Δ			
Controleer de riemen	Δ			
Controleer de bandenspanning			Δ	
Reinig de buitenkant en de motorkoeling	Eerste gebruik/ Elke 5 uur gebruik		Δ	
Motorolie verversen			Δ	
Luchtfilter vervangen			Δ	
Vervang de bougie				Δ

### motor service

Raadpleeg de gebruikershandleiding van de motor voor informatie over motoronderhoud. Al delagers van uw versnipperaar zijn afgedichte onderdelen en moeten goed worden geolied om bij normaal gebruik de levensduur van uw machine te behouden.

Vergeet niet om de tandheugel en het rondsel te smeren, aangezien de hele tandheugel en het rondsel vóór elk gebruik moeten worden gesmeerd.

## 6. Problemen oplossen

De meeste problemen zijn eenvoudig op te lossen. Zie het probleemoplossingsoverzicht hieronder voor veelvoorkomende problemen en hun oplossingen. Als u problemen blijft ondervinden, neem dan contact op met uw dichtstbijzijnde officiële dealer.

### Waarschuwing

Voordat u onderhouds- of inspectieprocedures uitvoert, moet u de motor uitschakelen en vijf minuten wachten, zodat alle onderdelen kunnen afkoelen. Maak de bougiekabel los en houd deze uit de buurt van de bougie.

SYMPTOOM	MOGELIJKE OORZAAK
<b>De motor start niet.</b>	<ul style="list-style-type: none"> <li>• Staat de contactschakelaar in de stand "ON"?</li> <li>• Staat de brandstofafsluitklep open?</li> <li>• Gebruikt u schoon, vers gas? Als het gas oud is, verander het dan.</li> <li>• Gebruik een brandstofstabilisator als u de brandstof langer dan 30 dagen bewaart.</li> <li>• Is de bougie schoon? Als de bougie vuil of gebarsten is, vervang hem dan. Als het vettig is, laat het dan weg, plaats een doek over het pluggat en trek meerdere keren aan het terugslagkoord om de olie in de cilinder te blazen, veeg vervolgens de plug af en plaats hem opnieuw.</li> </ul>
<b>De motor mist kracht of het werkt niet correct.</b>	<ul style="list-style-type: none"> <li>• Controleer of de gashendel in de stand "Run" staat.</li> <li>• Is het luchtfilter schoon? Als het vuil is, vervang het dan volgens de procedure in de gebruikershandleiding van de motorfabrikant.</li> <li>• Is de bougie schoon? Als het vuil of gebarsten is, vervang het dan. Als de plug vettig is, laat hem dan buiten staan, plaats een doek over het pluggat en trek meerdere keren aan de terugslagdraad om de olie uit de cilinder te blazen. Veeg vervolgens de plug af en plaats hem opnieuw.</li> <li>• Gebruikt u schoon, vers loodvrij gas? Als het oud is, verander het dan. Gebruik een brandstofstabilisator als u de brandstof langer dan 30 dagen bewaart.</li> <li>• Heeft uw motor de juiste hoeveelheid schone olie? Als het vuil is, vervang het dan volgens de procedure in de gebruikershandleiding van de motorfabrikant.</li> <li>• Controleer het oliepeil en pas het indien nodig aan.</li> </ul>
<b>De motor rookt</b>	<ul style="list-style-type: none"> <li>• Controleer het oliepeil en pas het indien nodig aan.</li> <li>• Controleer het luchtfilter en reinig of vervang indien nodig.</li> <li>• Mogelijk gebruikt u de verkeerde olie, te licht voor de temperatuur. Zie de motorhandleiding voor gedetailleerde informatie.</li> <li>• Maak de koelribben schoon als deze vuil zijn.</li> </ul>
<b>De machine lijkt niet over het volledige versnippervermogen te beschikken</b>	<ul style="list-style-type: none"> <li>• De riemen zijn mogelijk te los en glijden. Pas de riemen aan of vervang ze indien nodig.</li> </ul>

## 7. Garantie

Voor deze tool biedt het bedrijf de eindgebruiker – ongeacht de verplichtingen van de winkelier die voortvloeien uit het koopcontract – de volgende garanties:

De garantieperiode bedraagt 24 maanden vanaf de levering van het apparaat, wat moet worden goedgekeurd door het originele aankoopdocument. Voor commercieel gebruik en verhuurgebruik wordt de garantieperiode teruggebracht tot 12 maanden. Uitgesloten van deze garantie zijn slijtageonderdelen en defecten veroorzaakt door het gebruik van ongeschikte accessoires, reparaties met onderdelen die geen originele onderdelen van de fabrikant zijn, het gebruik van geweld, stoten en breuken, evenals overmatige overbelasting van de motor. Vervanging onder garantie omvat alleen defecte onderdelen, geen complete apparaten.

Reparaties onder garantie worden uitsluitend uitgevoerd door geautoriseerde dealers of de klantenservice van het bedrijf. In geval van tussenkomst van onbevoegd personeel vervalt de garantie.

Alle verzendkosten, evenals eventuele andere vervolgcosten, zijn voor rekening van de klant.

## 8. Milieu



Het milieu beschermen. Recycle de olie die door deze machine wordt gebruikt door deze naar een recyclingcentrum te brengen. Giet gebruikte olie niet in afvoeren, land, rivieren, meren of zeeën.

Voer uw machine op een milieuvriendelijke manier af. Wij mogen machines niet bij het huishoudelijk afval weggoien. De plastic en metalen componenten kunnen worden geclassificeerd op basis van hun aard en gerecycled.

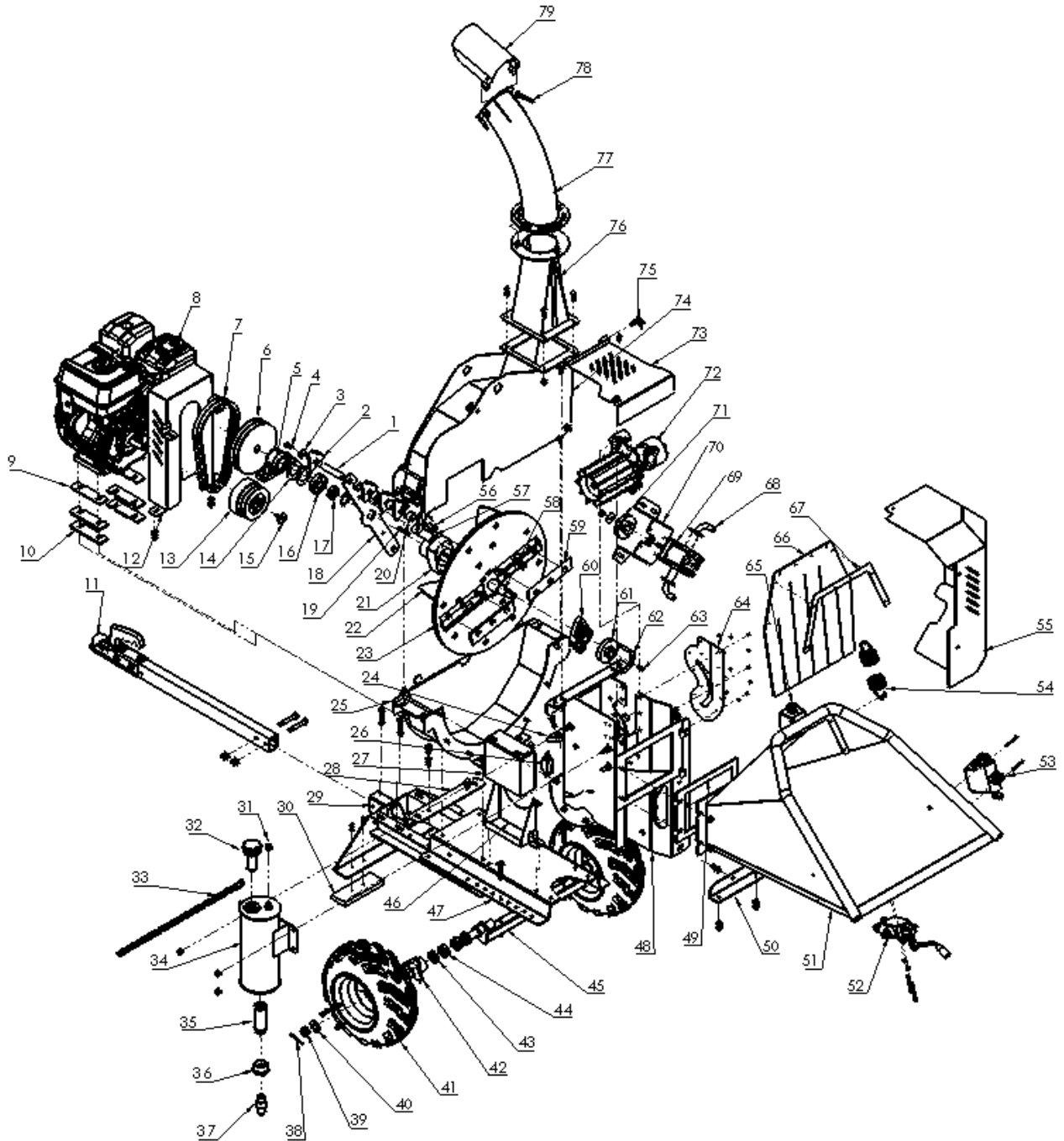


De materialen die gebruikt zijn om deze machine te verpakken, zijn recyclebaar. Gooi de verpakking niet bij het huishoudelijk afval. Geef deze verpakkingen af bij een officieel afvalinzamelpunt.

# 9. Exploderend

**ALNOVA**

BIO300



# 10. CE-conformiteitsverklaring

## DISTRIBUTIEBEDRIJF

MILLASUR, SL  
RUA EDUARDO PONDAL, Nº 23 PISIGÜEIRO  
15688 OROSO - EEN CORUÑA  
SPANJE



**ALNOVA**

## EG-VERKLARING VAN OVEREENSTEMMING

In overeenstemming met de verschillende CE-richtlijnen wordt hierbij bevestigd dat de in dit document geïdentificeerde machine, vanwege het ontwerp en de constructie, en volgens de CE-markering die door de fabrikant erop is gedrukt, voldoet aan de relevante en fundamentele gezondheids- en veiligheidseisen van de bovengenoemde EG-richtlijnen. Deze verklaring valideert dat het product het CE-symbool weergeeft.

In het geval dat de machine wordt gewijzigd en deze wijziging niet door de fabrikant wordt goedgekeurd en aan de distributeur wordt meegedeeld, verliest deze verklaring zijn waarde en geldigheid.

Machinenaam: HOUTBREKER

Model: BIO300

Erkende en goedgekeurde norm waaraan het voldoet:

**richtlijn2006/42/EG**  
**2014/30/EU**

Getest volgens normen:

**EN ISO 12100:2010**  
**EN ISO 14120:2015**  
**EN ISO 4413:2010**  
**EN ISO 14982:2009**

Bedrijfszegel

**MILLASUR, S.L.U.**

Rúa Eduardo Pondal,23 - Pol.EMP..Sigüeiro  
15688-Oroso-A Coruña

Tel.(+34) 981 69 64 65 - Fax (+34) 981 69 08 61

e-mail: [millasur@millasur.com](mailto:millasur@millasur.com)

CIF: B-15 749 922

19/07/2021