

Benzine houtklover

RLT22GVH

ANOVA®

Instructies en gebruikershandleiding



NL

Millasur SLU
Rúa Eduardo Pondal, nr. 23 - Pol
15688 - Oroso - A Coruña - 981 696 465 - www.millasur.com





Anova Wij feliciteren u met uw keuze voor een van onze producten en garanderen de hulp en samenwerking die ons merk in de loop van de tijd altijd heeft onderscheiden.

Deze machine is ontworpen om vele jaren mee te gaan en van groot nut te zijn, indien gebruikt in overeenstemming met de instructies in de gebruikershandleiding. Wij raden u daarom aan deze gebruiksaanwijzing aandachtig te lezen en al onze aanbevelingen op te volgen.

Voor meer informatie of vragen kunt u contact met ons opnemen via onze webondersteuning, zoals www.anova.es

INFORMATIE OVER DEZE HANDLEIDING

Let voor uw veiligheid en de veiligheid van anderen op de informatie in deze handleiding en op het apparaat.

- Deze handleiding bevat instructies voor gebruik en onderhoud.
- Neem deze handleiding mee als u aan de machine gaat werken.
- De inhoud is correct op het moment van druk.
- Zij behouden zich het recht voor om op elk moment wijzigingen aan te brengen zonder dat dit gevolgen heeft voor onze wettelijke verantwoordelijkheden.
- Deze handleiding wordt beschouwd als een integraal onderdeel van het product en moet bij het product blijven in geval van uitlening of wederverkoop.
- Vraag uw dealer om een nieuwe handleiding in geval van verlies of beschadiging.

LEES DEZE HANDLEIDING ZORGVULDIG DOOR VOORDAT U DE MACHINE GEBRUIKT



Om er zeker van te zijn dat uw machine de beste resultaten levert, raden wij u aan de gebruiks- en veiligheidsvoorschriften zorgvuldig door te lezen voordat u deze gebruikt.

ANDERE WAARSCHUWINGEN:

Onjuist gebruik kan schade aan de machine of andere voorwerpen veroorzaken.

Aanpassing van de machine aan nieuwe technische vereisten kan verschillen veroorzaken tussen de inhoud van deze handleiding en het gekochte product.

Lees en volg alle instructies in deze handleiding. Het niet opvolgen van deze instructies kan leiden tot ernstig persoonlijk letsel.

INHOUDSOPGAVE

1. VEILIGHEIDSINSTRUCTIES

2. PRODUCT BESCHRIJVING

3. TECHNISCHE SPECIFICATIES

4. MONTAGE EN BEDIENING

4.1. Uitgepakt

4.2. Montage

4.2.1. Stap 1: Wielbasis en motormontage

4.2.2. Stap 2: Bevestig de trekhaak en beugel

4.2.3. Stap 3: Bevestig de trekhaak aan de olietank

4.2.4. Stap 4: Bevestig de hydraulische cilinder

4.2.5. Stap 5: Duw de cilinder naar de juiste positie

4.2.6. Stap 6: Bevestig de regelklep en het wigvormige spatbord

4.2.7. Stap 7: Plaats de motor

4.2.8. Stap 8: Sluit de hydraulische slangen aan

4.2.9. Stap 9: Bevestig het wielspatbord en het houtrek

4.3. Beginnen

4.4. Gebruiksaanwijzing

5. ONDERHOUD EN TRANSPORT

6. PROBLEEMOPLOSSEN

7. GARANTIE

8. OMGEVING

9. GEEXPLODEERD

10.CE-CERTIFICAAT

1. VEILIGHEIDSINSTRUCTIES

1.1. Instructies voor veilig werken

Belangrijk

Lees en volg de volgende instructies voordat u dit product gebruikt. Om letsel bij uzelf en derden te voorkomen, moet u bovendien de preventieve voorschriften van uw beroepsvereniging en de in uw land geldende veiligheidsvoorschriften opvolgen.

Zorg ervoor dat iedereen die met de apparatuur werkt de veiligheidsinstructies leest. Bewaar de instructies op een veilige plaats voor toekomstig gebruik.

- Wees te allen tijde oplettend, gebruik de apparatuur niet als u moe bent of onder invloed bent van stoffen die uw concentratie beïnvloeden. Een moment van afleiding is voldoende om ernstig letsel te veroorzaken.
- Maak uzelf vertrouwd met de apparatuur voordat u deze gebruikt. Lees en begrijp alle gebruiksaanwijzingen.
- Gebruik de apparatuur niet voor ongepast werk.
- Zorg ervoor dat u te allen tijde een veilige en evenwichtige houding aanneemt.
- Blijf dicht bij de controle- en veiligheidscontroles.
- Wanneer u met de machine werkt, draag dan altijd:
 - o Veiligheidsbril of volgelaatsmasker.
 - o Veiligheidshandschoenen.
 - o Gehoorbescherming.
 - o Veiligheidsschoenen met stalen neus.

Draag geen losse kleding of sieraden van welke aard dan ook, aangezien deze vast kunnen komen te zitten of blijven haken.

- De exploitant is verantwoordelijk voor derden binnen zijn werkgebied.
- Het gebruik van deze machine door kinderen of personen jonger dan 18 jaar is verboden.
- Houd kinderen en huisdieren uit de buurt van het werkgebied.
- Gebruik de machine niet als er mensen in de buurt zijn.
- Laat de machine nooit onbeheerd achter.
- Houd het werkgebied vrij. Rommel kan ongelukken veroorzaken.
- Overbelast de machine niet. Het werk zal beter en veiliger worden uitgevoerd binnen de vastgestelde parameters.
- Gebruik de machine alleen met de juiste en goed gemonteerde veiligheidsaccessoires. Wijzig geen enkel onderdeel van de machine dat de veiligheid in gevaar zou kunnen brengen.
- Wijzig geen enkel onderdeel van de machine.
- Laat of gebruik de machine niet in de regen.
- Wanneer u de machine niet gebruikt, bewaar deze dan op een droge, veilige plaats, buiten het bereik van kinderen.
- Schakel de motor uit in de volgende gevallen:
 - o Bij het uitvoeren van reparatiewerkzaamheden.
 - o Bij het uitvoeren van onderhouds- of schoonmaakwerkzaamheden.
 - o Bij het aansluiten van elektrische kabels.
 - o Wanneer ik bugs repareer.
 - o Bij het transporteren van de machine.

- Als de machine onbeheerd moet worden achtergelaten, zelfs bij korte onderbrekingen.
- Inspecteer de machine op mogelijke gebreken.
 - U moet de veiligheidssystemen inspecteren om een goede werking te garanderen voordat u de machine gaat gebruiken.
 - Controleer of alle bewegende delen in goede staat zijn, goed werken en of er geen blokkades zijn. Alle onderdelen moeten correct worden geïnstalleerd en voldoen aan alle normen om een goede werking van de machine te garanderen.
 - Beschadigde onderdelen en beschermers moeten door een gespecialiseerde werkplaats worden vervangen of gerepareerd.
 - Als de op de machine gedrukte waarschuwingen beschadigd of onleesbaar zijn, moeten ze onmiddellijk worden vervangen.

1.2. Aanvullende veiligheidsinstructies

- De houtklover mag slechts door één persoon worden gebruikt.
- De machine mag alleen worden gebruikt door personen ouder dan 18 jaar die de instructies hebben gelezen en begrepen.
- Gebruik voor de veiligheid bescherming (schoenen en masker of veiligheidsbril, handschoenen, enz.).
- Probeer nooit houtblokken te zagen die spijkers, draad of andere soortgelijke voorwerpen bevatten.
- Voorgesneden houtblokken en houtsnippers zijn gevaarlijk in de werkomgeving; De bediener kan uitglijden, struikelen of vallen. Houd het werkgebied altijd vrij.
- Plaats uw handen nooit op of in de buurt van bewegende onderdelen als de machine is ingeschakeld. Blijf op veilige afstand van de boomstam, het bulldozerblad en de wig om ernstig letsel te voorkomen.
- Voordat u begint met het kloven van hout, moet u ervoor zorgen dat de snijwig is gesmeerd, zodat u probleemloos kunt werken.

1.3. Resterende risico's

Belangrijk

Zelfs als u de relevante productveiligheidsvoorschriften naleeft, kunnen er restrisico's bestaan gezien de kenmerken van de apparatuur en de werkzaamheden waarvoor deze is ontworpen.

Restrisico's kunnen worden geminimaliseerd door het volgen van de veiligheidsinstructies.

- U vermindert het risico op persoonlijk letsel en schade aan apparatuur door deze instructies op te volgen en voorzichtig te zijn.
- Het niet naleven van deze veiligheidsinstructies kan leiden tot letsel bij de bediener of materiële schade.
- Gebrek aan zorg, onjuist gebruik of het niet naleven van de veiligheidsvoorschriften kunnen verwondingen aan handen en vingers veroorzaken wanneer de wig in beweging is.
- Er bestaat gevaar voor elektrocutie als u niet-goedgekeurde elektrische aansluitingen gebruikt.
- Er bestaat gevaar voor gehoorbeschadiging als u langdurig zonder bescherming met de machine werkt.

Let op: Zelfs als u preventieve maatregelen neemt, kunnen er resterende, niet voor de hand liggende risico's bestaan.

1.4. Veiligheidssymbolen



Lees de gebruiks- en veiligheidsinstructies zorgvuldig door voordat u de machine gebruikt. Als de veiligheidsinstructies niet worden opgevolgd, kunnen ernstige verwondingen optreden.



Draag veiligheidsschoenen om uw voeten te beschermen tegen vallende boomstammen.



Draag beschermende handschoenen om uw handen tegen splinters te beschermen.



Gebruik gehoorbeschermers als u met de machine werkt.



Draag volledige gezichtsbescherming wanneer u met de machine werkt om uw ogen te beschermen tegen splinters en andere rondvliegende voorwerpen.



Houd het werkgebied vrij. Rommel kan ongelukken veroorzaken.



De aanwezigheid van olie levert brandgevaar op en kan exploderen. Roken is verboden, evenals elk open vuur.



Gebruikte olie moet worden beheerd bij een olie-inzamelpunt. Giet oude olie niet op de grond of in de afvoer en meng deze niet met ander afval.



Verwijder of wijzig geen enkel beschermings- of beveiligingssysteem.



Houd altijd de beweging van het mes in de gaten.



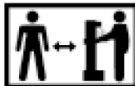
Gevaar voor snijden of pletten. Raak nooit gevaarlijke gebieden aan terwijl het mes beweegt.



Verwijder vastgelopen houtblokken niet met de hand.



Schakel altijd de motor uit voordat u met onderhouds-, reparatie- of reinigingswerkzaamheden begint.



Er mag geen ander persoon dan de bediener in het werkgebied blijven. Houd andere mensen of dieren uit de gevarezone (minimale afstand van 5 meter).



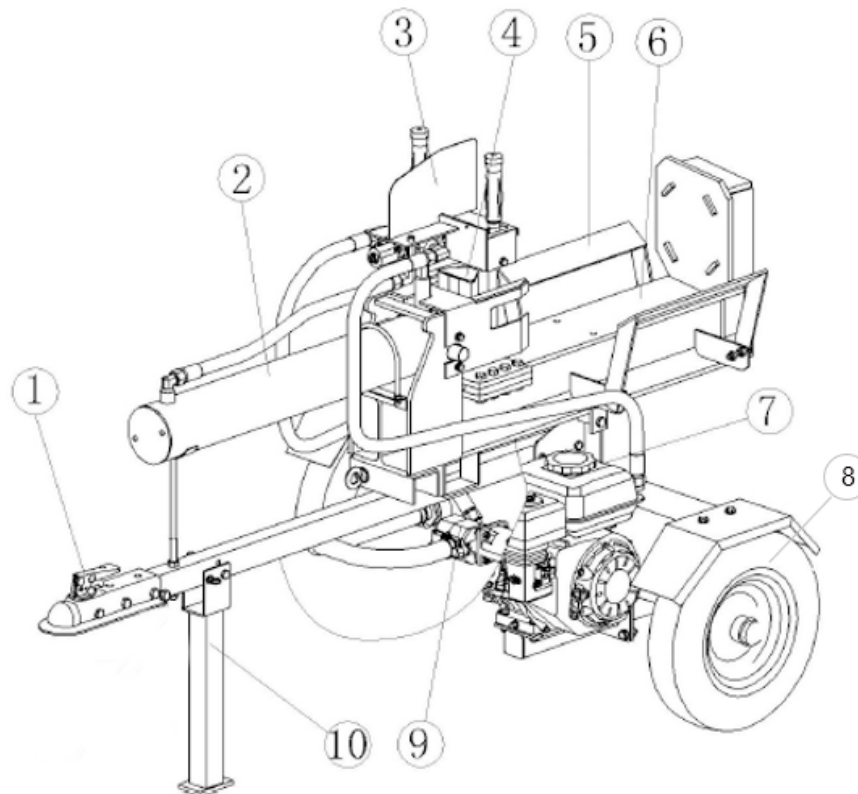
Zorg ervoor dat de machine in een goed geventileerde ruimte werkt.



Zorg ervoor dat de motor in de juiste richting draait (zie pijl). Als de motor in de tegenovergestelde richting draait, kan dit de oliepompe beschadigen.

2. PRODUCT BESCHRIJVING

2.1. Machine onderdelen



- | | |
|----------------------------|----------------------|
| 1. ATV-trekhaak | 6. 6" kofferbaksteun |
| 2. Hydraulische cilinder | 7. Motor |
| 3. Handgreep van regelklep | 8. Wielen |
| 4. Conische wig | 9. Hydraulische pomp |
| 5. Wieg/boomstamstandaard | 10. Aanhangersteun |

Belangrijke opmerking: Voor alle handelingen die verband houden met het gebruik en onderhoud van de motor die niet in deze handleiding worden beschreven, raadpleegt u de betreffende handleidingen.

2.2. Opmerkingen over componenten

- De trekhaak (1) verbindt de houtklover met het voertuig. Past alleen op 2" trekhaken. Niet goedgekeurd voor gebruik op de openbare weg.
- Hydraulische cilinder (2) geschikt voor 3500 PSI.
- Gebruik de regelklephendel (3) om de wig heen en weer te bewegen.
- De wig (4) heeft een conische vorm die de verdeling vergemakkelijkt.
- De houder of steun voor boomstammen (5) vergemakkelijkt de geleiding en handhaaft de werkrichting van de boomstam.
- De motor (7) is luchtgekoeld en drijft de hydraulische pomp aan.
- De maximale nominale snelheid van de wielen (8) bedraagt 40 km/u.

- De hydraulische pomp (9) zorgt ervoor dat hydraulische olie door het systeem stroomt.
- De aanhangerbeugel (10) ondersteunt de houtklover tijdens bedrijf. Bij het slepen moet deze omhoog staan.

3. TECHNISCHE SPECIFICATIES

RLT22GVH	
Motor	Benzine – 4-takt
Snijkracht	22 Tn
Stroom	7 pk
Maximale snijlengte	65cm
maximale stam-Ø	19" - 50 cm
Tijdverdeling	11 sec.
cilinder binnen-Ø	4" - 100 mm
Wielgrootte	vijftien"
Capaciteit olietank	20L
geluidsniveau	116dB
Bruto gewicht	200 kg
Netto gewicht	180 kg
Maximale pompdruk	3500 PSI
Maximaal pompdebiet	8 GPM
Pompcapaciteit hydraulische vloeistof	14,75L
Soort olie	10wt AW32, ASLE H-150 of ISO32
Maximale lengte van de trekhaak	25" – 64 cm
Hydraulische cilinderslag	24" – 61 cm

4. MONTAGE EN BEDIENING

4.1. Uitgepakt

Controleer na het uitpakken van het product de inhoud van de doos:

- Plaats de verzendoos op een stevige, vlakke ondergrond.
- Knip de verzendbanden voorzichtig door en verwijder het deksel van de verzendoos.
- Verwijder voorzichtig de motor, de olietank, de wielen, de trekhaak, de steunpoten en de accessoires. Gebruik twee personen om de motor op te tillen.
- Controleer of alle onderdelen en accessoires van de stroomonderbreker in de doos zitten voordat u met de montage begint.

⚠ Aandacht

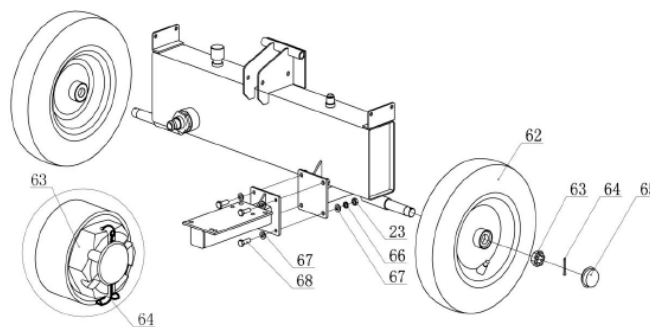
Zorg ervoor dat het al het aangegeven materiaal bevat. Controleer of het tijdens het transport niet is beschadigd.

Breng de distributeur of leverancier onmiddellijk op de hoogte van eventuele schade of ontbrekende onderdelen, aangezien claims die later worden ingediend, niet worden erkend.

4.2. Montage

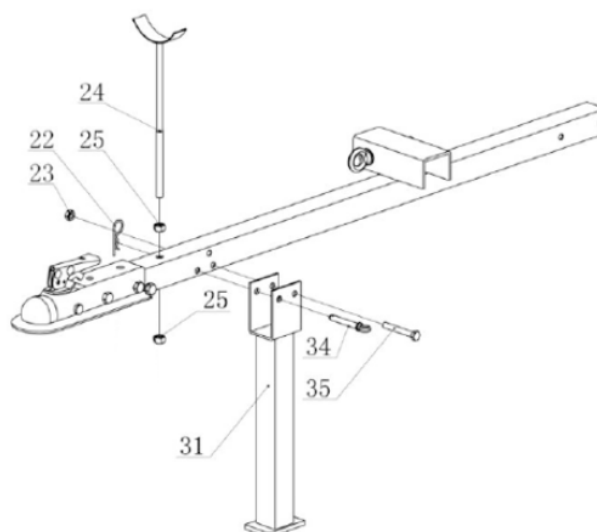
4.2.1. Stap 1: Wielbasis en motormontage

- Zet het wiel vast aan de olietankas met een M24x2 gleufmoer (63) en een Ø4x36 splitpen (64)
- Zet de askap (65) vast.
- Zet de kofferbaksteun vast met bout (68), sluitring (67, 66, 67) en moer (23).



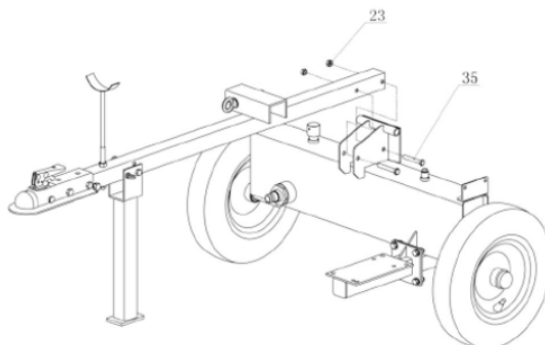
4.2.2. Stap 2: Bevestig de trekhaak en beugel

- Bevestig de trekhaak (31) aan de trekhaak met een splitpen (34), M10X75 bout (35), M10 borgmoer (23) en R splitpen (22).
- Zet de cilindersteun (24) vast met een M12-moer (25).



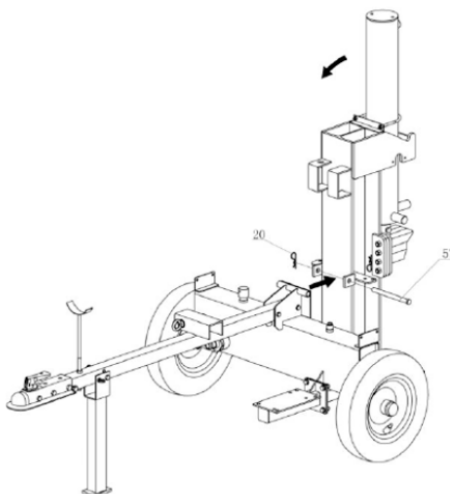
4.2.3. Stap 3: Bevestig de trekhaak aan de olietank

- Bevestig de trekhaak aan de olietank met behulp van M12x80 zeskantbouten (35) en M12 borgmoeren (23).



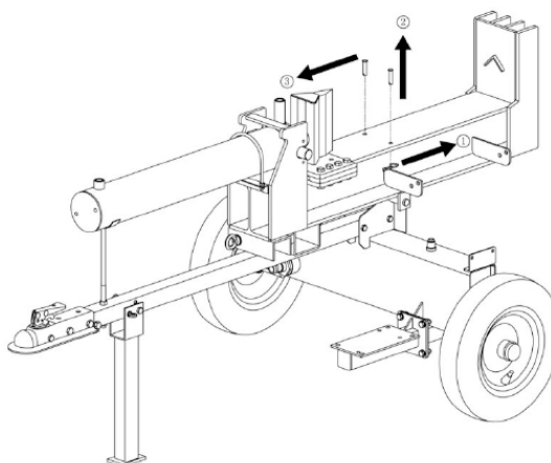
4.2.4. Stap 4: Bevestig de hydraulische cilinder

- Monteer het grootlicht aan de trekhaak met behulp van de splitpen (57) en R-pen (20).



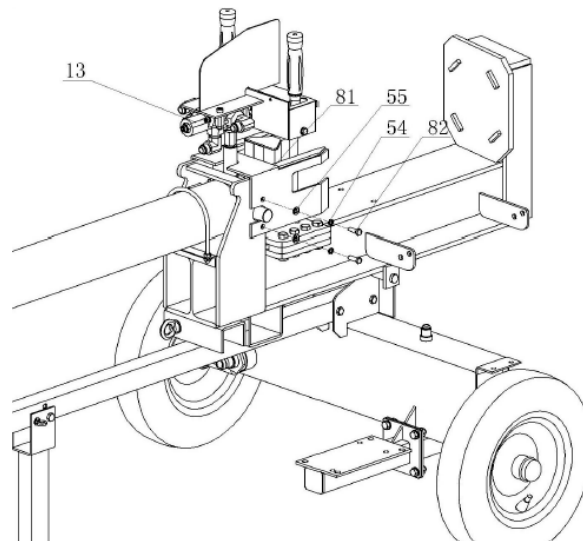
4.2.5. Stap 5: Duw de cilinder naar de juiste positie

- Schuifpen R (stap 1)
- Verwijder twee pinnen (stap 2)
- Duw de wig naar de juiste positie (stap 3).



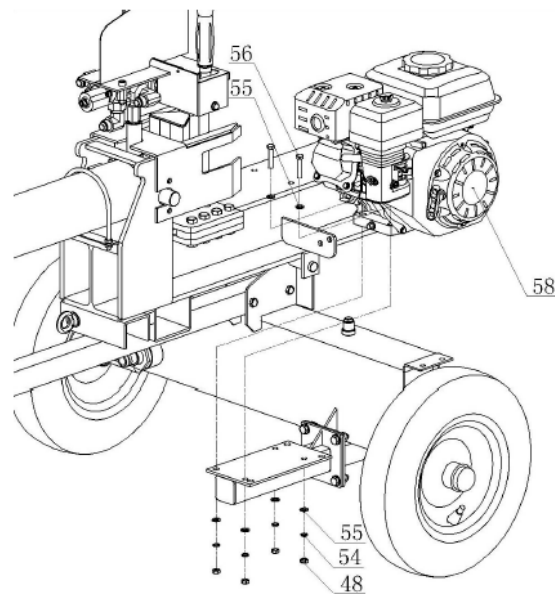
4.2.6. Stap 6: Bevestig de regelklep en het wigvormige spatbord

- Zet het regelklepsamenstel (13) als volgt vast met de oliecilinder.
- Monteer de wigbeschermer met sluitring (54, 55) en bout (82).



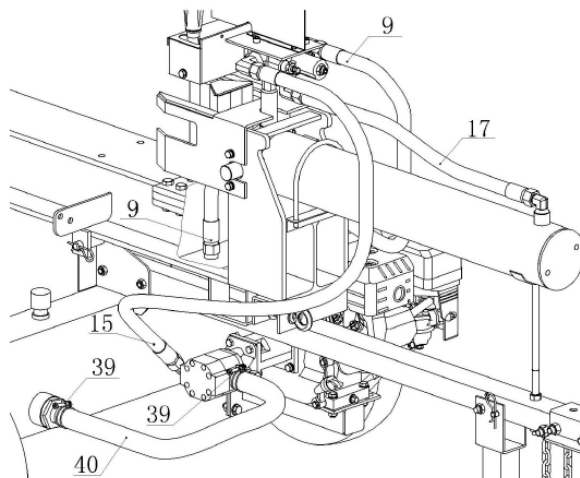
4.2.7. Stap 7: Plaats de motor

- Monteer de motor (#58) op de olietank met behulp van:
 - o Zeskantbout M8x40 (#56)
 - o Platte sluitring Ø8 (#55)
 - o Elastische ring Ø8 (#54)
 - o Borgmoer M8 (#48).



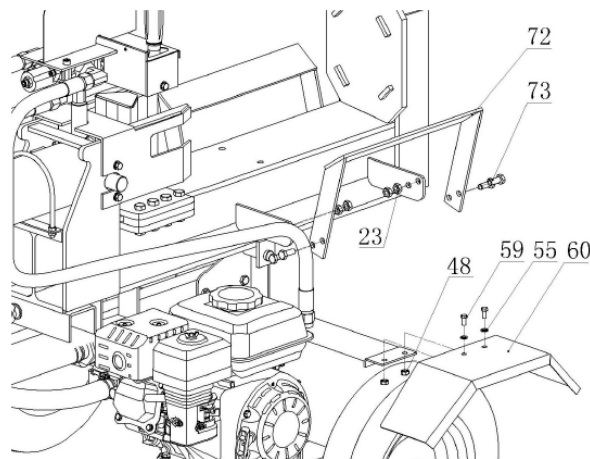
4.2.8. Stap 8: Sluit de hydraulische slangen aan

- Sluit alle slangen aan op de machine, inclusief olieslang A (#15), olieslang B (#9), olieslang C (#17) en olieinlaatslang (#39).



4.2.9. Stap 9: Bevestig het wielspatbord en het houtrek

- Bevestig het linker en rechter spatbord (60) aan de olietank met behulp van een M8x16 zeskantbout (59), een Ø8 platte ring (55) en een M10 zeskantige borgmoer (48).
- Zet de linker en rechter houders/boomstamsteunen (72) vast met behulp van de M10x25 bout (73) en de M10 borgmoer (23).



4.3. Beginnen

- Zorg ervoor dat de machine correct is gemonteerd.
- Zorg er vóór elk gebruik van de machine voor dat:
 - o Er zijn geen defecte verbindingen (scheuren of sneden enz.).
 - o Maakt geen gebruik van defecte elektrische kabels.
 - o De machine is niet beschadigd.
 - o Alle moeren zijn strak.
 - o Er zijn geen lekkages in het hydraulische systeem.
 - o Controleer het oliepeil.

4.3.1. Ventilatie

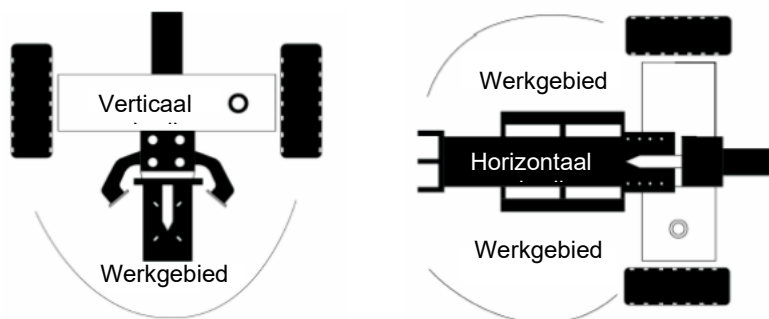
- Ontlucht het hydraulische systeem voordat u de houtklover bedient.
- Draai de ontluchtingsschroef los zonder deze volledig te verwijderen, zodat lucht uit de olietank kan ontsnappen.
- Laat het ventilatiegat open tijdens gebruik van de machine.
- Sluit de ontluchtingsschroef voordat u de machine verplaatst, omdat er olie kan ontsnappen.

⚠ Aandacht

Als u het hydraulisch systeem niet ontlucht, zal opgesloten lucht schade aan de afdichtingen veroorzaken, wat resulteert in permanente schade aan de machine.

4.3.2. Instructies voor inbedrijfstelling

1. Laad een houtblok in de standaard en laat het op de basisplaat/houtstandaard rusten.
2. Er kunnen ernstige ongelukken gebeuren als andere mensen het werkgebied betreden. Houd alle anderen buiten het werkgebied tijdens het gebruik van de machine.
3. Zorg ervoor dat uw handen uit de buurt zijn van plekken waar het risico bestaat dat u bekneld raakt.
4. Duw de hendel van de regelklep met twee handen naar voren om het houtblok te zagen.
5. Duw de hendel van de regelklep met beide handen naar achteren om de wig terug te brengen naar zijn oorspronkelijke positie.
6. Verwijder gespleten hout veilig van het werkgebied.



⚠ Belangrijk

Gebruik de machine niet in de buurt van vaten, gas- of brandstofleidingen of ander brandbaar materiaal.

Zorg ervoor dat de werkplek aan de volgende eisen voldoet:

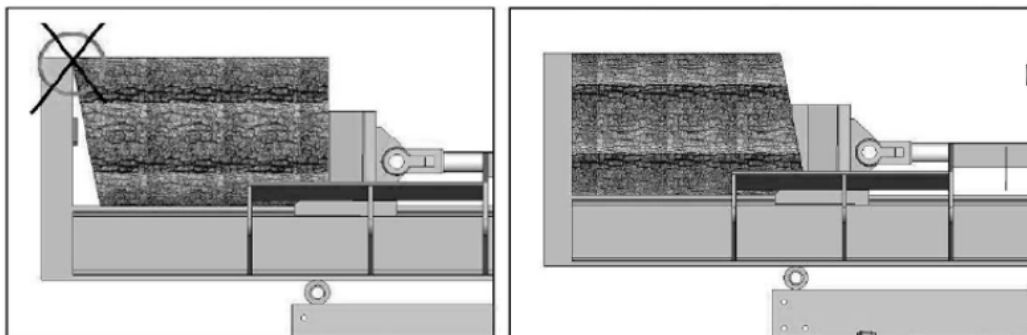
- Er is geen risico op uitglijden.
- De grond is vlak.
- Er zijn geen obstakels.
- Er is voldoende licht.

4.4. Gebruiksaanwijzing

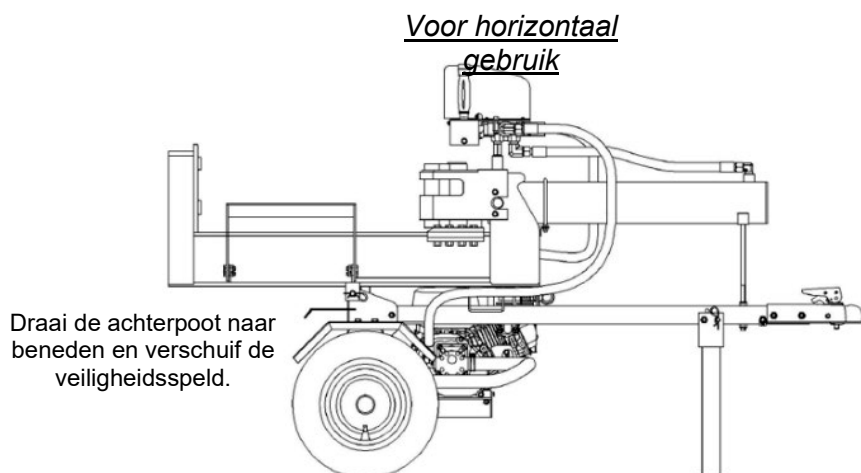
4.4.1. Correct gebruik

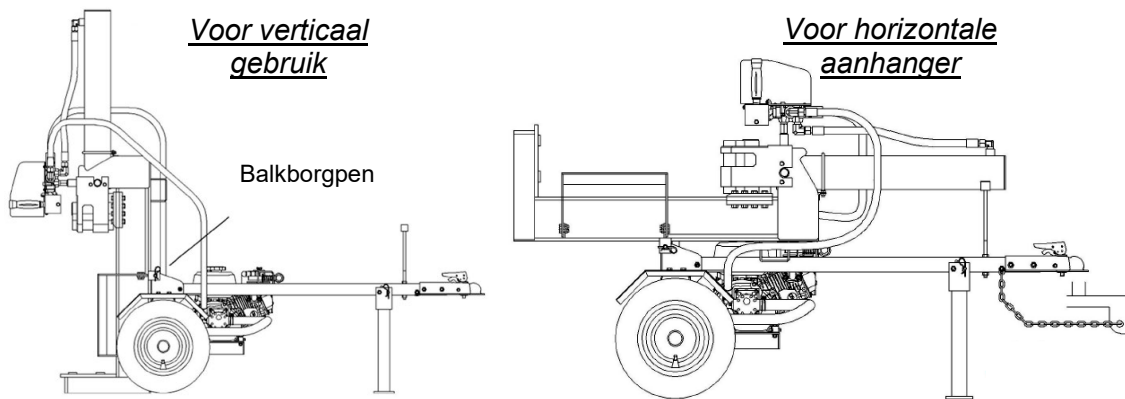
- Gebruik de houtklover uitsluitend voor het zagen van houtblokken.
- Voordat u de houtklover gebruikt, dient u eventuele vreemde voorwerpen, zoals spijkers, draad of beton, uit het hout te verwijderen.
- Door dit product te gebruiken, stemt de gebruiker ermee in zich te houden aan de instructies van de fabrikant voor gebruik, onderhoud en reparatie, en de veiligheidsinstructies in deze handleiding op te volgen.
- De fabrikant staat geen enkel gebruik van deze machine toe dat niet in de handleiding is aangegeven.
- Elke wijziging aan het product ontslaat de fabrikant van alle aansprakelijkheid voor eventuele schade.
- Alleen personen die bekend zijn met en geïnformeerd zijn over de risico's die verbonden zijn aan het gebruik van het product, mogen het bereiden, gebruiken en onderhouden.

4.4.2. Kloofhout met een hellend oppervlak



4.4.3. Functies





5. ONDERHOUD EN TRANSPORT

5.1. Onderhoud

Voordat u reinigings- en onderhoudswerkzaamheden uitvoert, moet de houtklover in de onderhoudsmodus worden gezet.

- Schakel de motor uit.
- Beweeg de hendel van de regelklep heen en weer om de hydraulische druk te ontlasten.
- Gebruik beschermende handschoenen om handletsel te voorkomen.

Zorg er na het uitvoeren van onderhoud voor dat alle beschermkappen, schilden en veiligheidsvoorzieningen op hun plaats zitten. Het niet opvolgen van deze waarschuwing kan leiden tot ernstig letsel.

Raadpleeg de gebruikershandleiding van de motor voor motoronderhoud.

Dat	Wanneer	Als
Slangen	Elk gebruik	Inspecteer op blootliggend draadgaas en lekken. Vervang alle versleten of beschadigde slangen voordat u de motor start.
Hydraulische accessoires	Elk gebruik	Inspecteer op scheuren en lekken. Vervang alle beschadigde accessoires voordat u de motor start.
Bouten en moeren	Elk gebruik	Controleer op losse bouten
Straal	Elk gebruik	Breng vet aan op het oppervlak van de balk
Mobiele onderdelen	Elk gebruik	puin opruimen

Na het uitvoeren van de reinigings- en onderhoudswerkzaamheden moeten de verwijderde veiligheidsvoorzieningen op de juiste manier worden teruggeplaatst en moeten de relevante functionele tests worden uitgevoerd.

Gebruik alleen onderdelen die zijn goedgekeurd door de fabrikant. Het gebruik van onderdelen die niet door de fabrikant zijn goedgekeurd, kan schade of letsel veroorzaken.

Zorg ervoor dat u na het uitvoeren van onderhoudswerkzaamheden al het gereedschap van de machine heeft verwijderd.

Andere onderhouds- of reparatietaken die niet in deze handleiding worden beschreven, moeten worden uitgevoerd door een gekwalificeerde professional.

Om een lange, betrouwbare levensduur te garanderen, moet u de volgende onderhoudstaken regelmatig uitvoeren.

Volg de volgende instructies in de volgorde waarin ze verschijnen om de machine in goede staat te houden:

- Maak de machine na gebruik zorgvuldig schoon.
- Maak de bevestigings- of grijpelementen los.
- Controleer op beschadigde of versleten onderdelen.
- Verwijder eventuele resterende hars.
- Smeer de zuigerkolom regelmatig of gebruik een milieuvriendelijke oliespray.
- Controleer regelmatig of de aansluitingen goed vastzitten en of er geen lekkages zijn in de hydraulische leidingen of aansluitingen.
- Corrigeer eventuele fouten bij de montage of plaatsing van beschermingselementen.

5.2. Vervoer

Verplaats de wig helemaal voordat u de apparatuur verplaatst.

Om hem te vervoeren, pakt u de handgreep vast en kantelt u de machine iets naar u toe. De houtklover kan eenvoudig in deze positie worden verplaatst.

Zorg ervoor dat de dop van de olietank goed gesloten is om morsen tijdens transport te voorkomen.

6. PROBLEEMOPLOSSEN

Waarschuwing

Voer geen onderhoudswerkzaamheden uit terwijl de motor draait. Schakel de machine uit en koppel de apparatuur los.

Probleem	
Cilinderstang beweegt niet	OPLOSSING: A,D,E,H,J
Lage snelheid van de cilinderstang bij het uit- of intrekken	OPLOSSING: A,B,C,H,I,K,L
Hout splijt niet of splijt heel langzaam	OPLOSSING: A,B,C,F,I,K
Motor slaat af tijdens de splitsing	OPLOSSING: G,L
De motor stopt bij lage belasting	OPLOSSING: D,E,L,M

Mogelijke oorzaak	Oplossing
A - Onvoldoende olie om te pompen	Controleer het oliepeil in de tank
B - Lucht in olie	Controleer het oliepeil in de tank
C - Overmatig vacuüm bij de pompinlaat	Controleer de inlaatslang van de pomp om te zien of deze verstopt of geknikt is
D - Geblokkeerde hydraulische leidingen	Spoel en reinig het hydraulische systeem
E - Regelklep geblokkeerd	Spoel en reinig het hydraulische systeem
F - Lage instelling van de regelklep	Stel de regelklep af met een manometer
G - Hoge regelklepinstelling	Stel de regelklep af met een manometer
H - Beschadigde regelklep	Neem contact op met uw officiële distributeur
I - Interne regelklep lek	Neem contact op met uw officiële distributeur
J - Intern lek van de cilinder	Neem contact op met uw officiële distributeur
K - Intern beschadigde cilinder	Neem contact op met uw officiële distributeur
L - Motorbediening niet goed afgesteld	Stel de stationair-controlemoeren af
M - Motor wordt belast tijdens stationair draaien	Gebruik een kortere log zodat de motor kan accelereren vóór contact.

Opmerking: Als u vragen heeft of als het probleem zich blijft voordoen nadat u bovenstaande handelingen heeft uitgevoerd, neem dan contact op met uw dealer of servicecentrum.

7. GARANTIE

Als uw product tijdens de vastgestelde garantieperiode een fabricagefout vertoont, neem dan contact op met of ga rechtstreeks naar uw verkooppunt met de benodigde documentatie.

Bewaar uw aankoopfactuur als bewijs van de aankoopdatum. Uw gereedschap moet in aanvaardbare, schone staat worden teruggestuurd naar uw dealer, in de originele gegoten koffer, indien van toepassing op het apparaat, vergezeld van uw toepasselijke aankoopbewijs.

7.1. Garantieperiode

De wettelijke garantieperiode van het product begint op de oorspronkelijke aankoopdatum door de eerste initiële koper en de duur ervan zal de duur zijn die is vastgelegd door het Koninklijk Wetsbesluit betreffende de bescherming van consumenten en gebruikers tegen situaties van sociale en economische kwetsbaarheid van het jaar, overeenkomend met het tijdstip van aankoop van het product.

Sommige landen staan geen beperkingen toe op de duur van een impliciete garantie of staan de uitsluiting of beperking van gevolg- of incidentele schade niet toe, in welk geval de bovenstaande beperking en uitsluiting mogelijk niet op u van toepassing is. Deze garantie geeft u specifieke wettelijke rechten, maar mogelijk hebt u ook andere rechten die van staat tot staat of van land tot land variëren.

7.2. Uitsluitingen

Deze garantie dekt geen productschade of prestatieproblemen veroorzaakt door:

- Natuurlijke slijtage.
- Misbruik, verwaarlozing, onzorgvuldige bediening of gebrek aan onderhoud.
- Defecten veroorzaakt door verkeerd gebruik, schade veroorzaakt door manipulaties uitgevoerd door personeel dat niet door Anova is geautoriseerd of gebruik van niet-originele reserveonderdelen.
- Defecten aan normale slijtageonderdelen, zoals lagers, borstels, kabels, stekkers of accessoires zoals boren, bits, zaagbladen, enz.
- Schade of defecten als gevolg van misbruik, ongelukken of wijzigingen.
- Oneigenlijk gebruik en opslag (expliciete verwijzing naar het niet naleven van de regels beschreven in de gebruiksaanwijzing).
- Door de klant veroorzaakte slijtage (bijv. gebroken zaagbladen, versleten koolborstels, enz.).
- Secundaire slijtage en schade door gebrek aan onderhoud, reparatie, smeermiddelen (bijv. schade door oververhitting door verstopte koelsleuven, lagerschade door vuil, vorstschade etc.)
- Schade als duidelijk gevolg van overmatig gebruik/overbelasting.
- Schade veroorzaakt door onjuiste benodigdheden (bijvoorbeeld verkeerde brandstof)
- Door belasting veroorzaakte uitval van behuizingsonderdelen of accessoires als gevolg van abnormale spanning
- Door belasting veroorzaakte vervorming van behuizingsonderdelen of accessoires als gevolg van abnormale spanning.
- Schade als gevolg van het gebruik van verbruiksartikelen die te vol raken of lekken als gevolg van onjuiste opslag, onjuiste reinigingsmiddelen of andere schadelijke chemische componenten.
- Schade als gevolg van onjuiste blootstelling aan extreme temperaturen (bijvoorbeeld vriesbreuken, thermische vervorming van componenten, enz.)
- Schade door permanente blootstelling aan ultraviolette straling.
- Schade veroorzaakt door onvoldoende onderhoud.
- Eventuele schade veroorzaakt door het niet opvolgen van de gebruiksaanwijzing
- Elk product dat is gerepareerd door een ongekwalificeerde professional.
- Elk product dat is aangesloten op een ontoereikende stroombron (ampère, spanning, frequentie).
- Elke schade veroorzaakt door invloeden van buitenaf (water, chemicaliën, fysiek, schokken) of vreemde stoffen.
- Gebruik van ongeschikte accessoires of onderdelen.
- De garantie omvat geen defecten aan normale slijtageonderdelen, noch dekt de garantie schade of defecten die het gevolg zijn van misbruik, ongelukken of wijzigingen, noch transportkosten.

Bovendien vervalt de garantie als het product is gewijzigd of aangepast, of als het handelsmerk/serienummer op de machine onleesbaar is gemaakt of verwijderd.

Routineonderhoud, afstelling, aanpassingen of normale slijtage vallen niet onder deze garantie.

Deze handleiding behandelt niet alle mogelijke situaties met betrekking tot garantie-uitsluitingen. Neem voor meer informatie contact op met uw dichtstbijzijnde Anova-distributeur.

7.3. In geval van incident

De garantie dient correct ingevuld te zijn met alle gevraagde gegevens en vergezeld te zijn van de aankoopfactuur.

Anova behoudt zich het recht voor om elke claim af te wijzen wanneer de aankoop niet kan worden geverifieerd of wanneer duidelijk is dat het product niet goed is onderhouden (onderhoud, schone ventilatiesleuven, smering, koolborstels regelmatig onderhouden, schoonmaken, opslag, enz.).

Onder particulier gebruik wordt verstaan persoonlijk huishoudelijk gebruik door een eindgebruiker. In plaats daarvan betekent commercieel gebruik al het andere gebruik, inclusief gebruik voor commerciële, inkomstgenererende of verhuurdoeleinden. Zodra het product voor commercieel gebruik is gebruikt, wordt het voor de doeleinden van deze garantie als een commercieel product beschouwd.

Dit zijn onze standaardgarantievoorwaarden, maar af en toe kan er sprake zijn van aanvullende garantiedekking die nog niet is bepaald op het moment van publicatie. Neem voor meer informatie contact op met uw dichtstbijzijnde officiële Anova-distributeur of bezoek www.millasur.com.

Garantieservice is alleen beschikbaar via officiële Anova-dealers. U kunt uw dichtstbijzijnde distributeur vinden op onze distributeurskaart op www.anova.es.

8. OMGEVING



Het milieu beschermen. Recycle de olie die door deze machine wordt gebruikt door deze naar een recyclingcentrum te brengen. Giet gebruikte olie niet in afvoeren, land, rivieren, meren of zeeën.

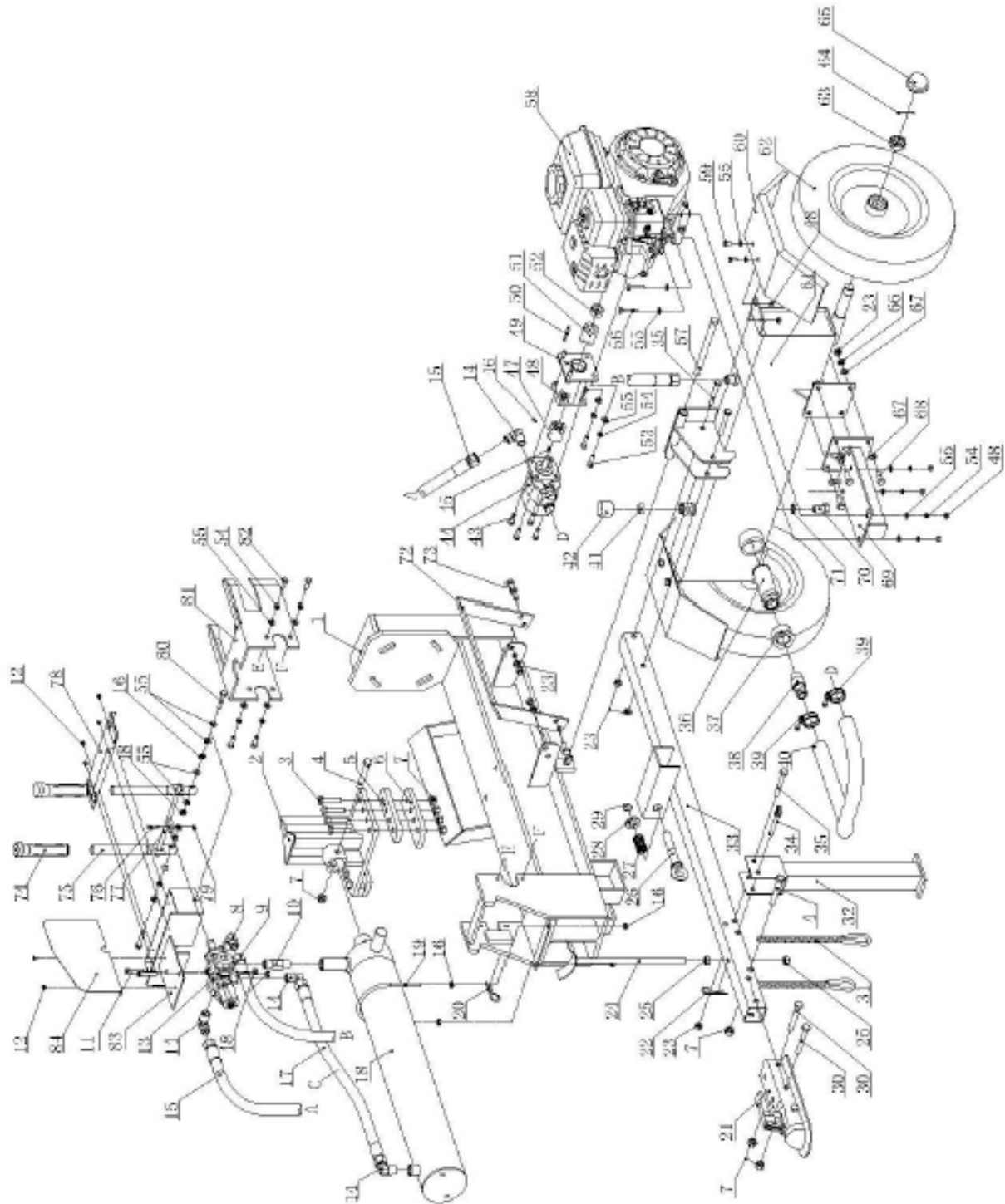


Voer uw machine op een milieuvriendelijke manier af. Wij mogen machines niet bij het huishoudelijk afval weggooien. De plastic en metalen componenten kunnen worden geclassificeerd op basis van hun aard en gerecycled.

De materialen die gebruikt zijn om deze machine te verpakken, zijn recyclebaar. Gooi de verpakking niet bij het huishoudelijk afval. Geef deze verpakkingen af bij een officieel afvalinzamelpunt.

9. GEEXPLODEERD

RLT22GVH



10. CE-CERTIFICAAT

DISTRIBUTIEBEDRIJF

MILLASUR, SL

RUA EDUARDO PONDAL, Nº 23 PISIGÜEIRO

15688 OROSO - EEN CORUÑA

SPANJE



EG-VERKLARING VAN OVEREENSTEMMING

In overeenstemming met de verschillende CE-richtlijnen wordt hierbij bevestigd dat de in dit document geïdentificeerde machine, vanwege het ontwerp en de constructie, en volgens de CE-markering die door de fabrikant erop is gedrukt, voldoet aan de relevante en fundamentele gezondheids- en veiligheidseisen van de bovengenoemde EG-richtlijnen. Deze verklaring valideert dat het product het CE-symbool weergeeft.

In het geval dat de machine wordt gewijzigd en deze wijziging niet door de fabrikant wordt goedgekeurd en aan de distributeur wordt meegedeeld, verliest deze verklaring zijn waarde en geldigheid.

Machinenaam: BRANDHOUTVERSNIJPERAAR

Model: **RLT22GVH**

Erkende en goedgekeurde norm waaraan het voldoet:

Richtlijn 2006/42/EG
2014/30/EU

Getest volgens regelgeving:

EN 55012:2007 + A1:2009
EN 609-1:2017

Bedrijfszegel

MILLASUR, S.L.U.
Rúa Eduardo Pondal, 23 - Pol. Emp. Sigüeiro
15688-Oroso-A Coruña
Tel. (+34) 981 69 64 65 - Fax (+34) 981 69 08 61
e-mail: millasur@millasur.com
CIF: B-15 749 922

13/03/2023