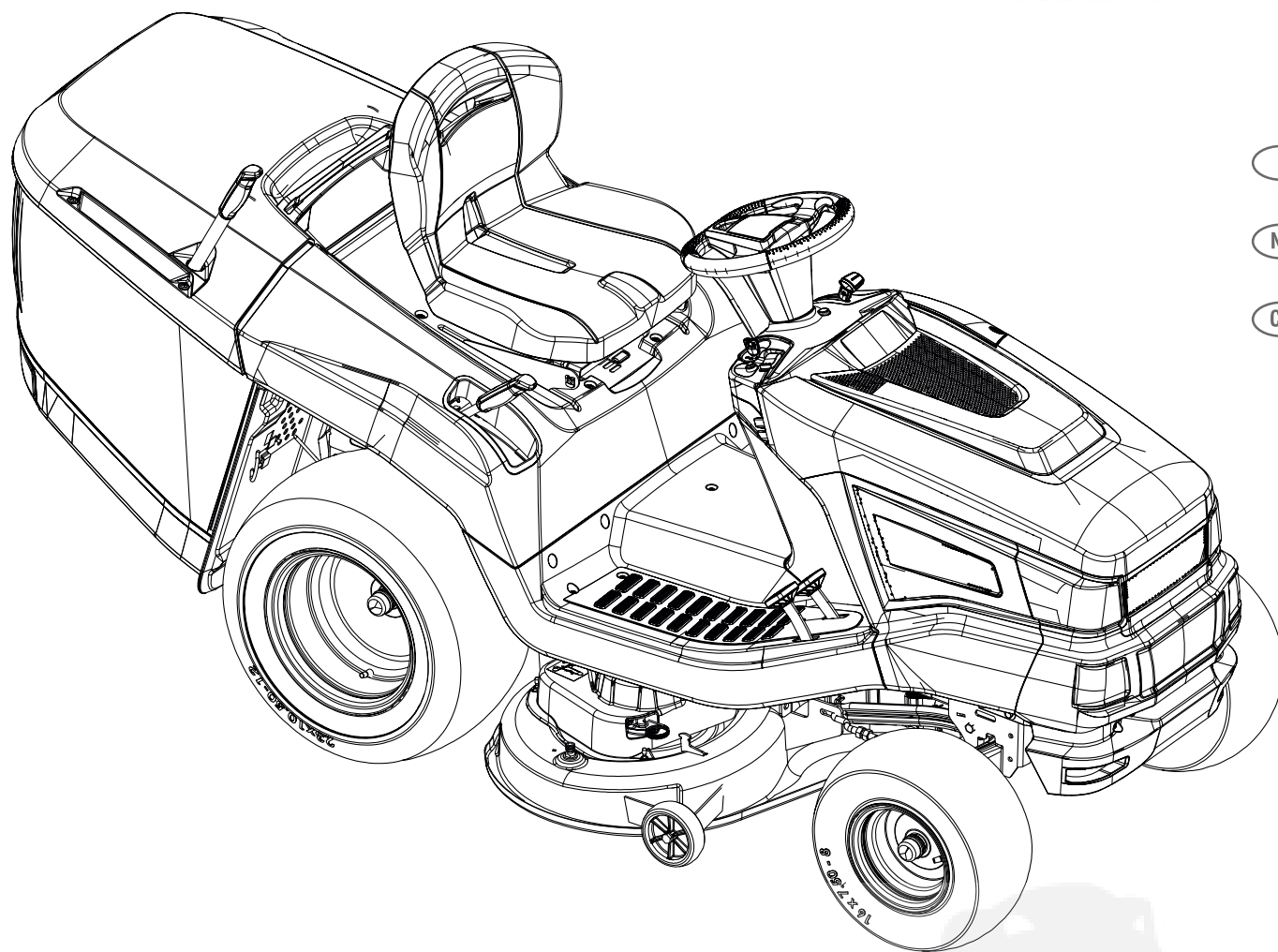


# AL-KO

QUALITY FOR LIFE



I

NL

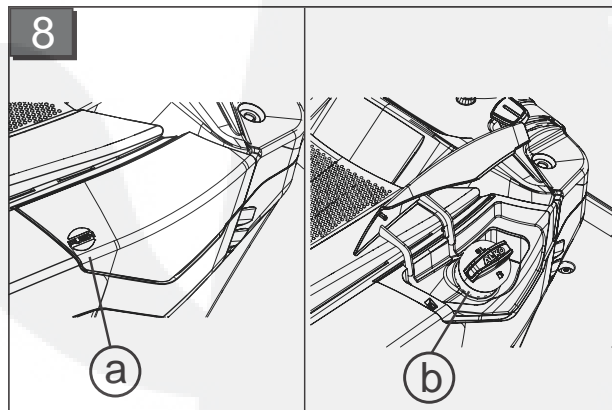
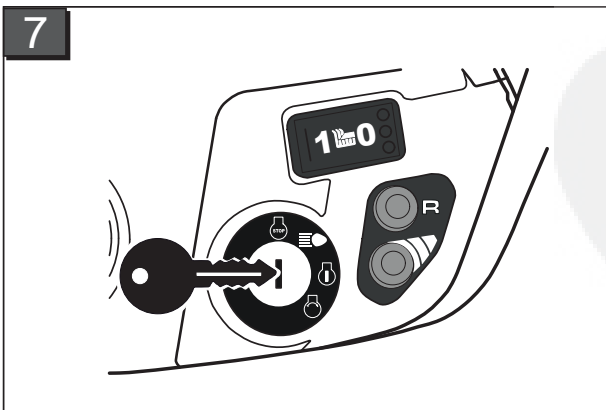
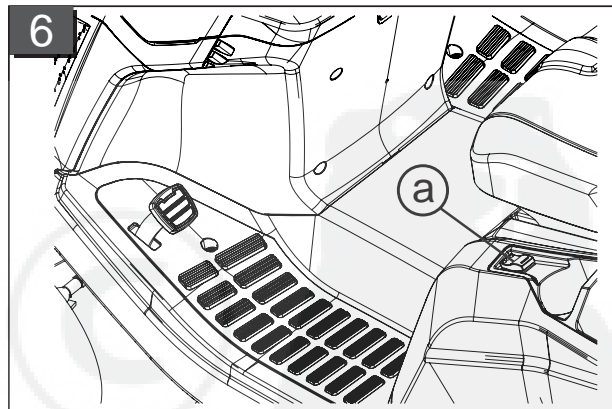
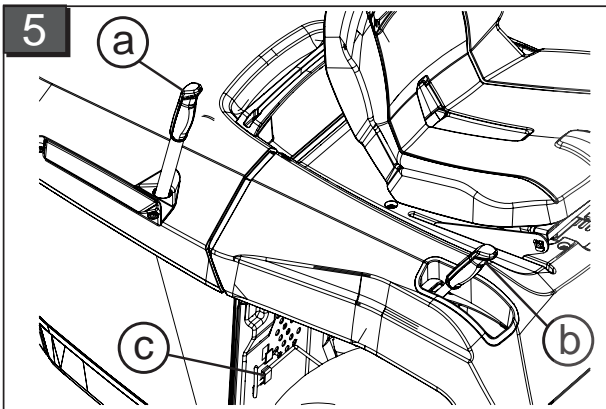
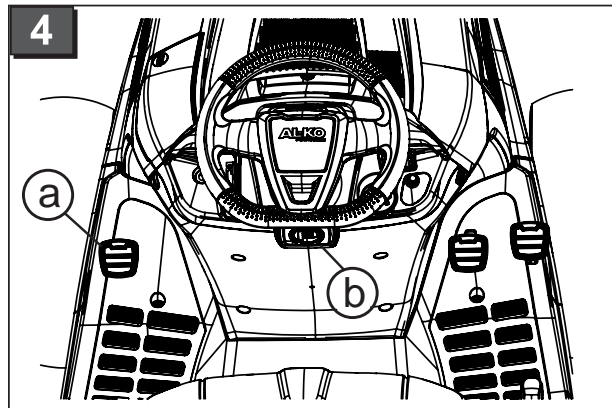
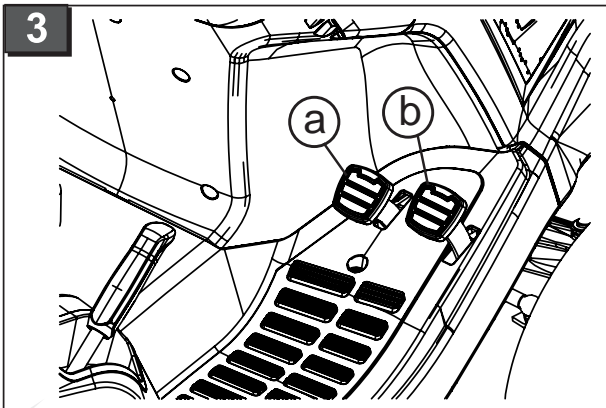
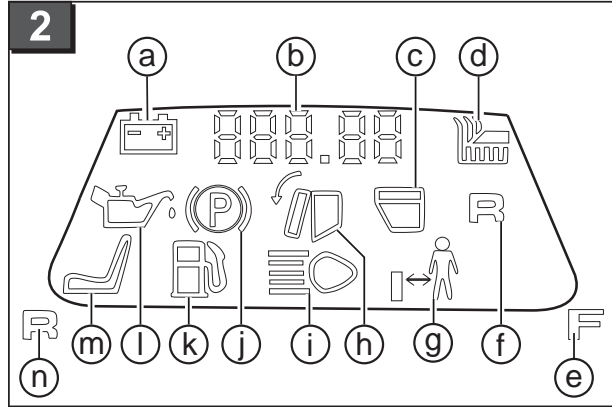
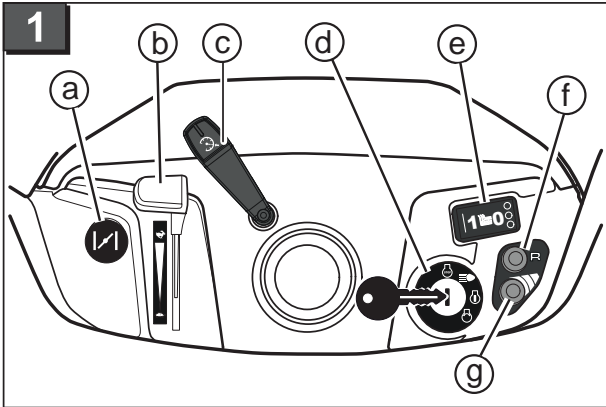
CZ

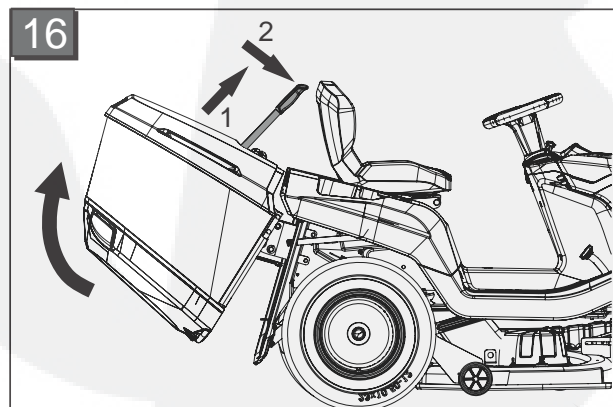
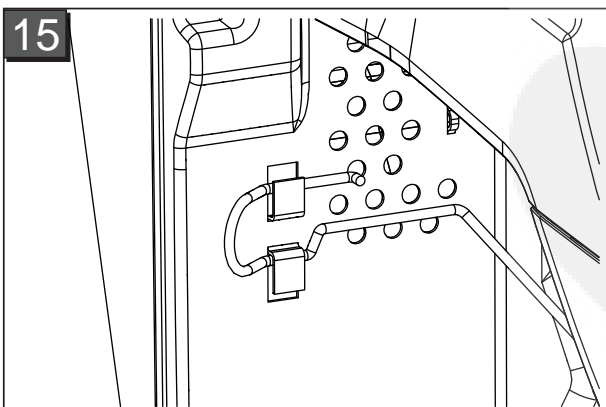
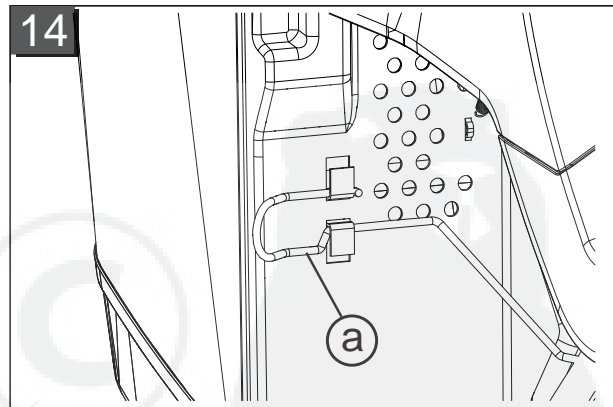
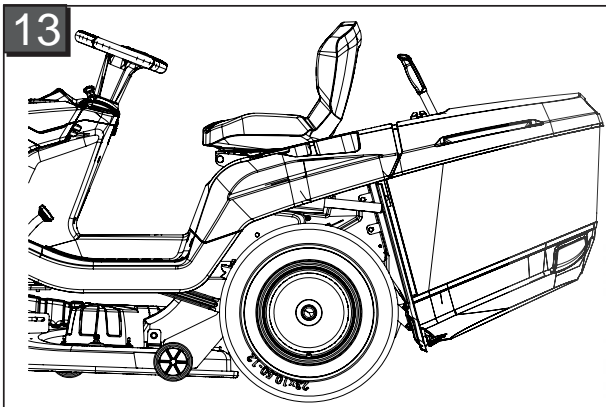
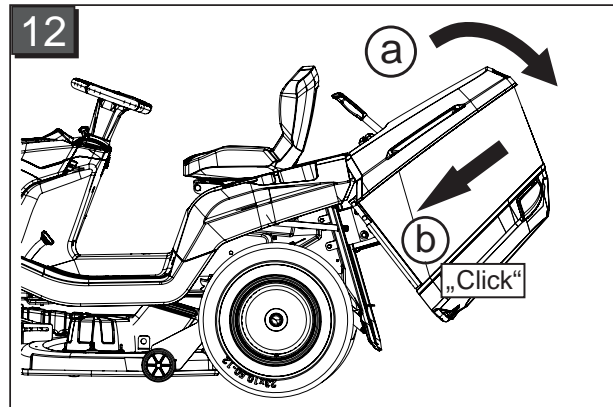
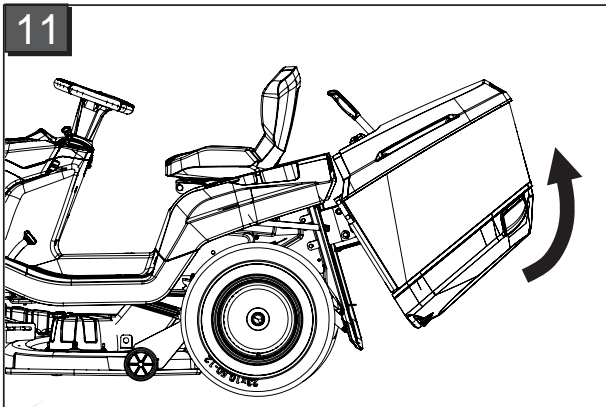
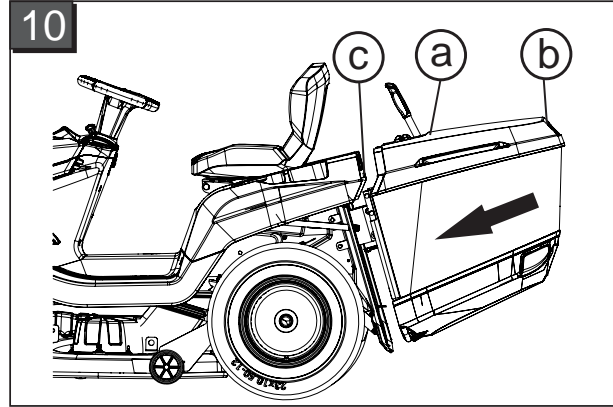
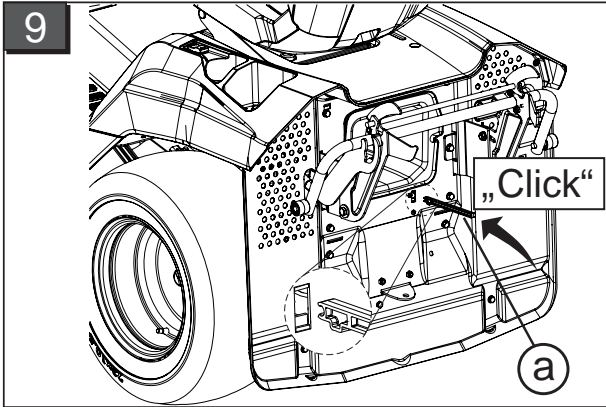


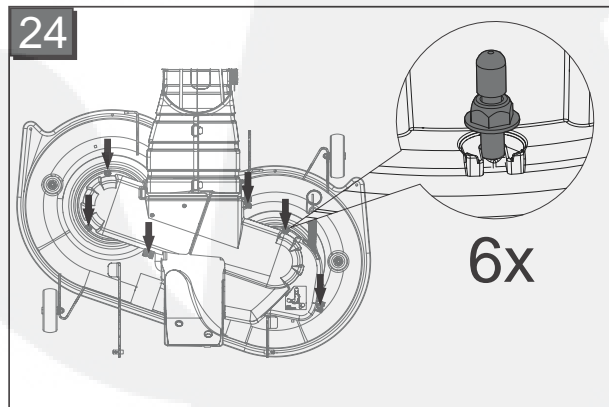
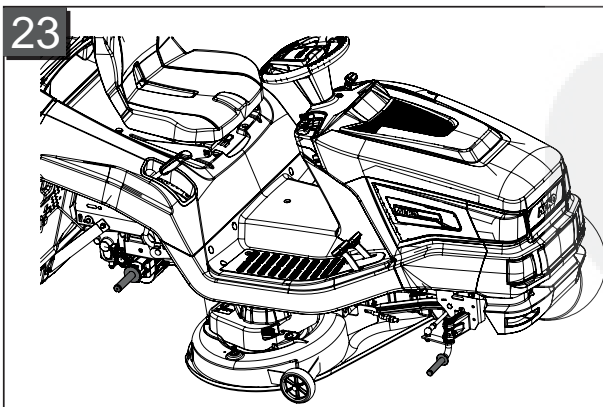
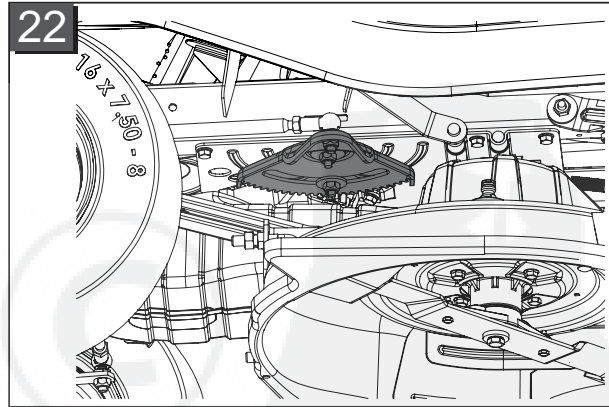
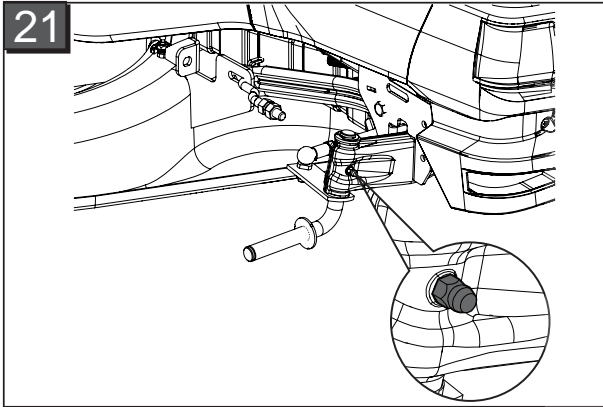
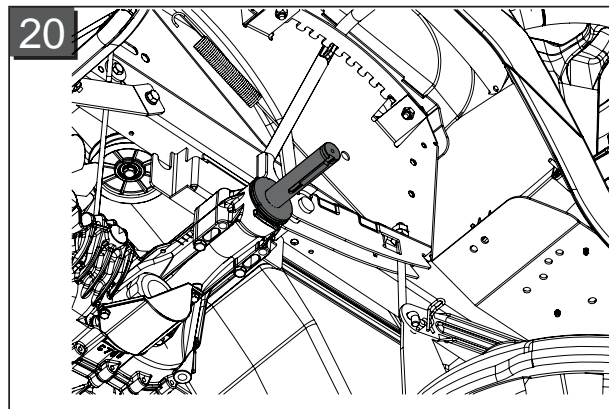
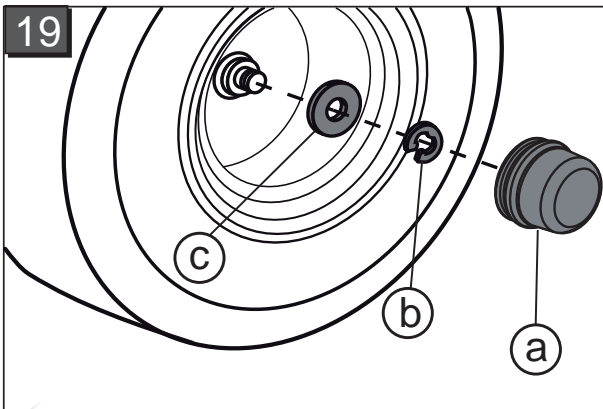
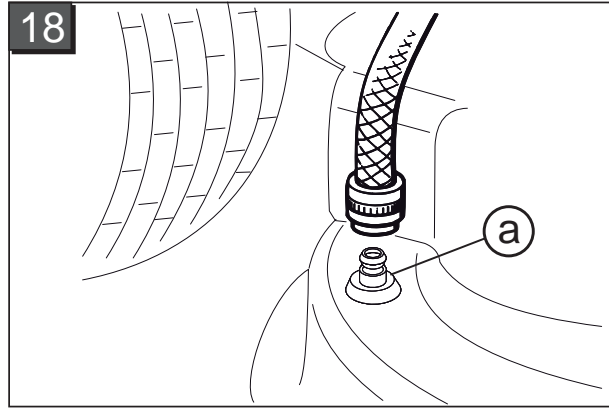
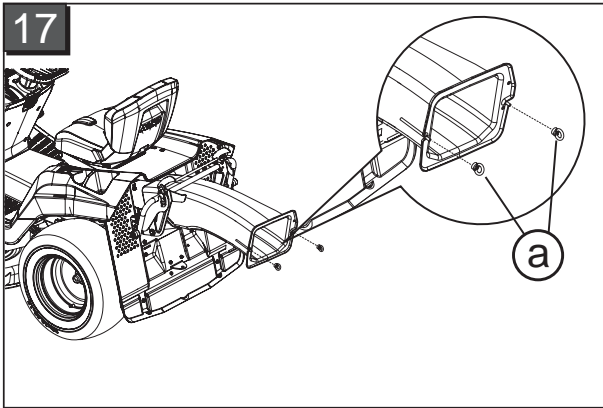
ДЛ 02



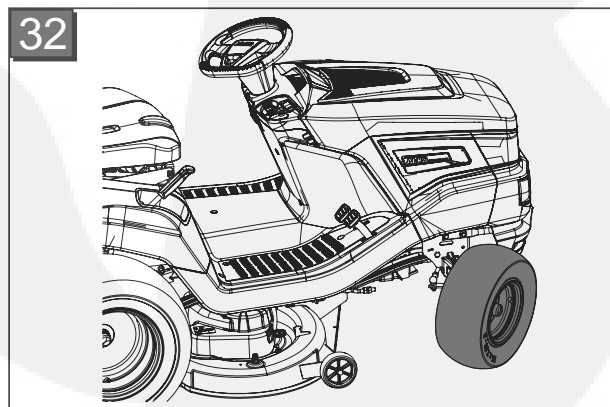
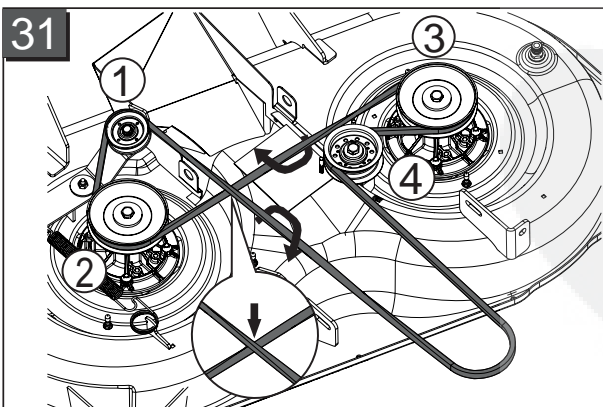
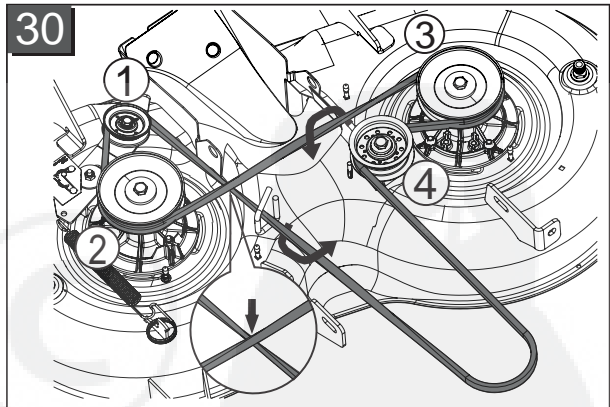
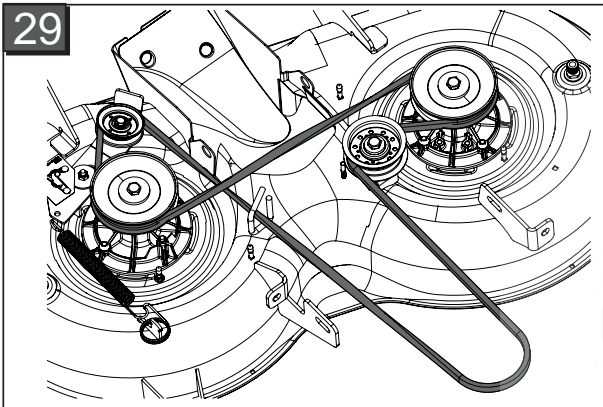
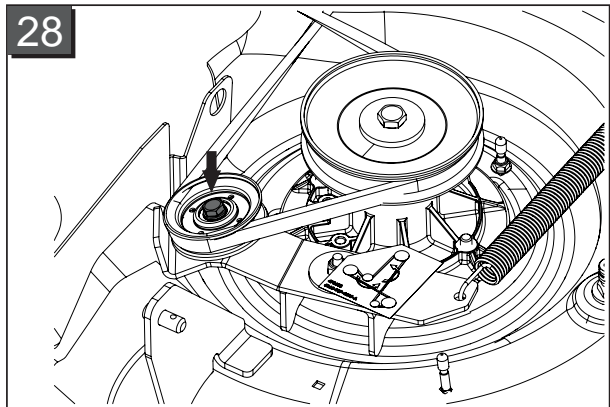
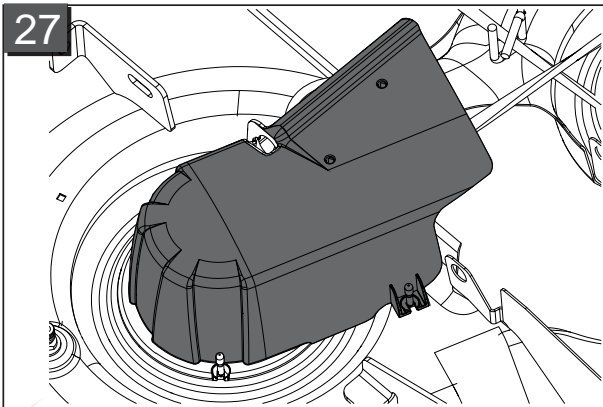
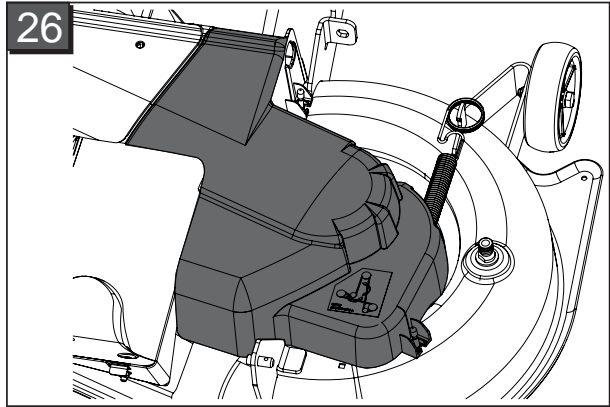
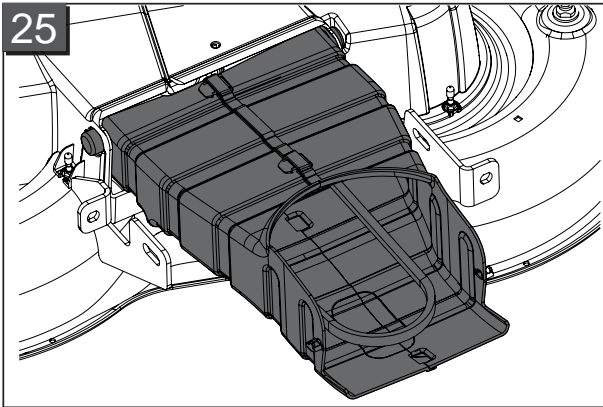
TR 066

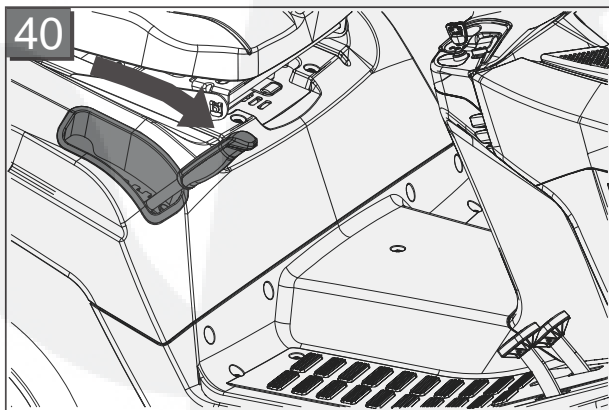
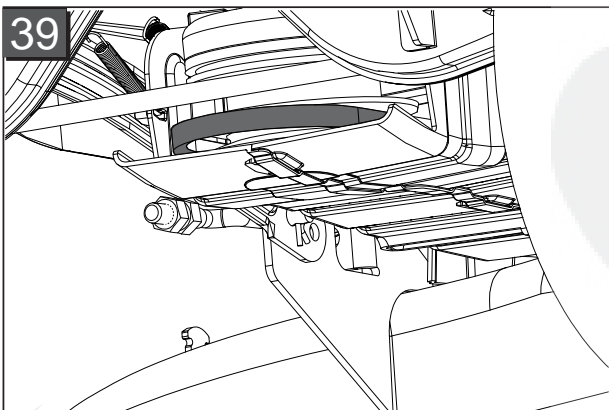
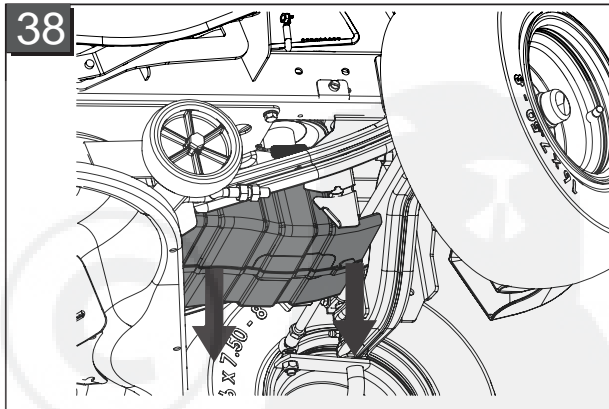
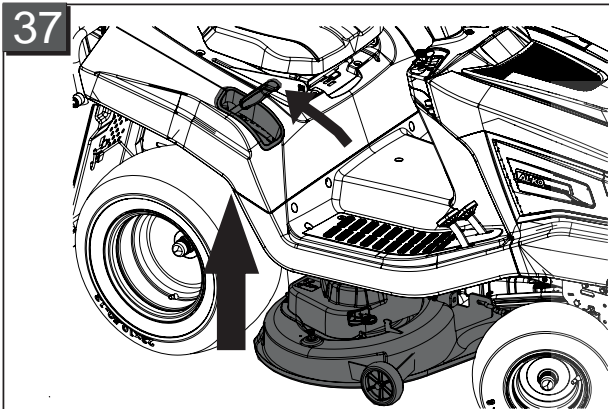
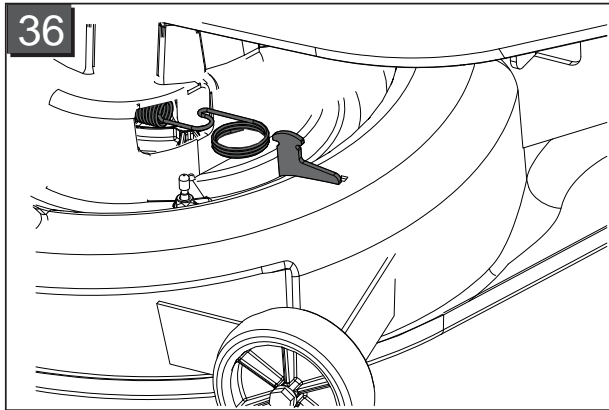
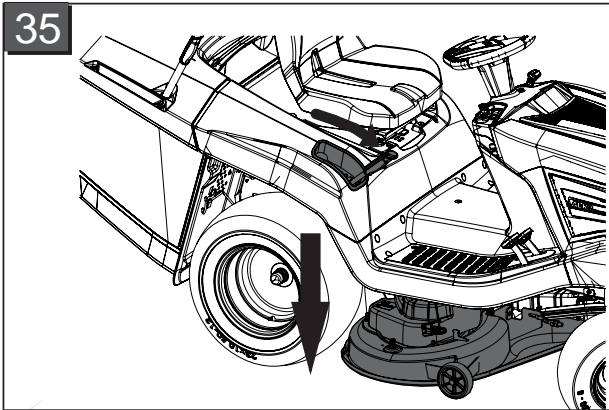
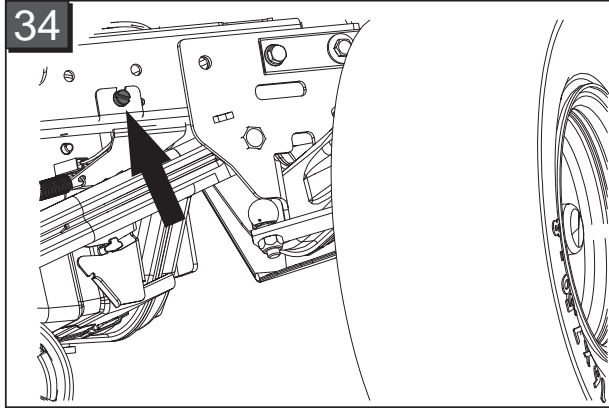
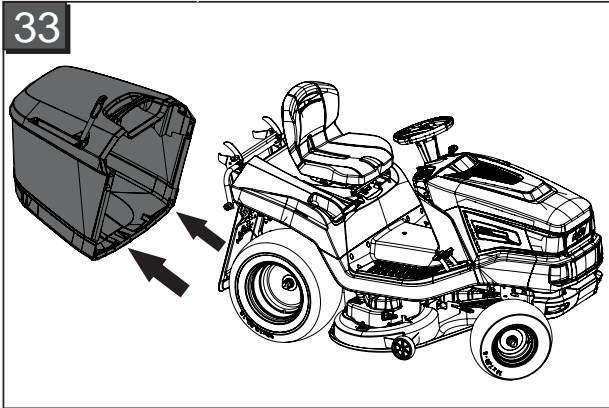


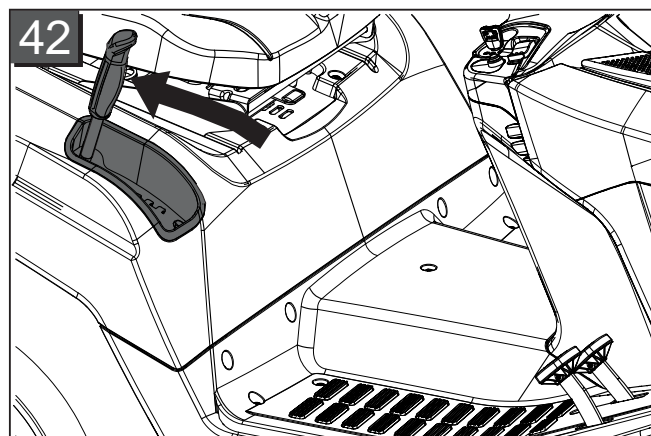
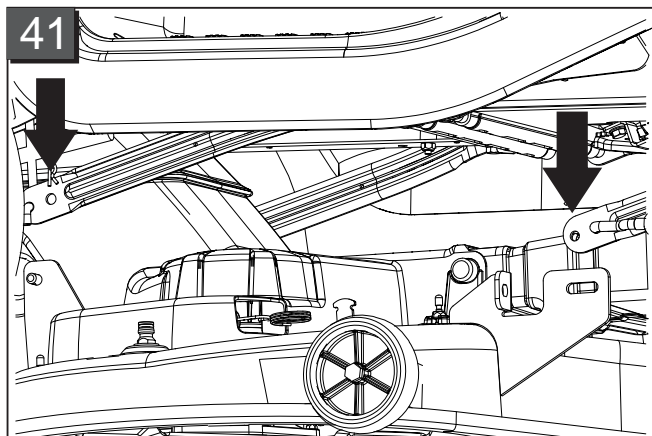












### Inhaltsverzeichnis

IT	Istruzioni per l'uso.....	8
NL	Gebruikershandleiding.....	32
CS	Návod k použití.....	55

© 2013

AL-KO KOBER GROUP Kötz, Germany

This documentation or excerpts therefrom may not be reproduced or disclosed to third parties without the express permission of the AL-KO KOBER GROUP.



## TRADUZIONE DELLE ISTRUZIONI PER L'USO ORIGINALI

### Indice

Riguardo questo manuale.....	8
Descrizione del prodotto.....	8
Indicazioni di sicurezza.....	10
Rimozione dell'imballo e montaggio del trattorino.....	11
I comandi.....	11
Messa in funzione.....	14
Utilizzo del trattorino.....	16
Pulizia del trattorino.....	20
Manutenzione.....	21
Rimessaggio del trattorino.....	24
Aiuto in caso di anomalie.....	26
Garanzia e dichiarazione CE.....	30

### RIGUARDO QUESTO MANUALE

- Prima della messa in funzione leggere attentamente queste istruzioni d'uso. È il presupposto per lavorare in modo sicuro e per una gestione regolare.
- Attenersi alle indicazioni di sicurezza e avvertimento riportate all'interno di questa documentazione e su questa macchina!
- I trattorini vengono consegnati con le varianti di dotazione più diverse. Si prega di notare che le immagini possono discostarsi leggermente dall'originale. Se si dovessero avere difficoltà a capire le descrizioni si prega di rivolgersi a un'officina specializzata o al costruttore.
- Attenersi alle istruzioni di montaggio accluse.

### Legenda



#### AVVISO!

Attenersi alla presente avvertenza di pericolo per evitare gravi danni personali.



#### ATTENZIONE!

La precisa osservanza delle presenti avvertenze può impedire danni a persone e/o cose.



Indicazioni speciali volte a migliorare la comprensione e l'uso.

### DESCRIZIONE DEL PRODOTTO

I trattorini con scarico posteriore vengono prodotti in versioni differenti. Nell'ambito delle descrizioni contenute in queste istruzioni per l'uso, accertarsi di fare riferimento alla descrizione specifica per il proprio trattorino.

#### Caratteristiche del trattorino

- Trasmissione: pedale idrostatico
- Accoppiamento lame: elettromagnetico
- Capacità cesto di raccolta: 310 l
- Svuotamento cesto: elettrico, leva telescopica

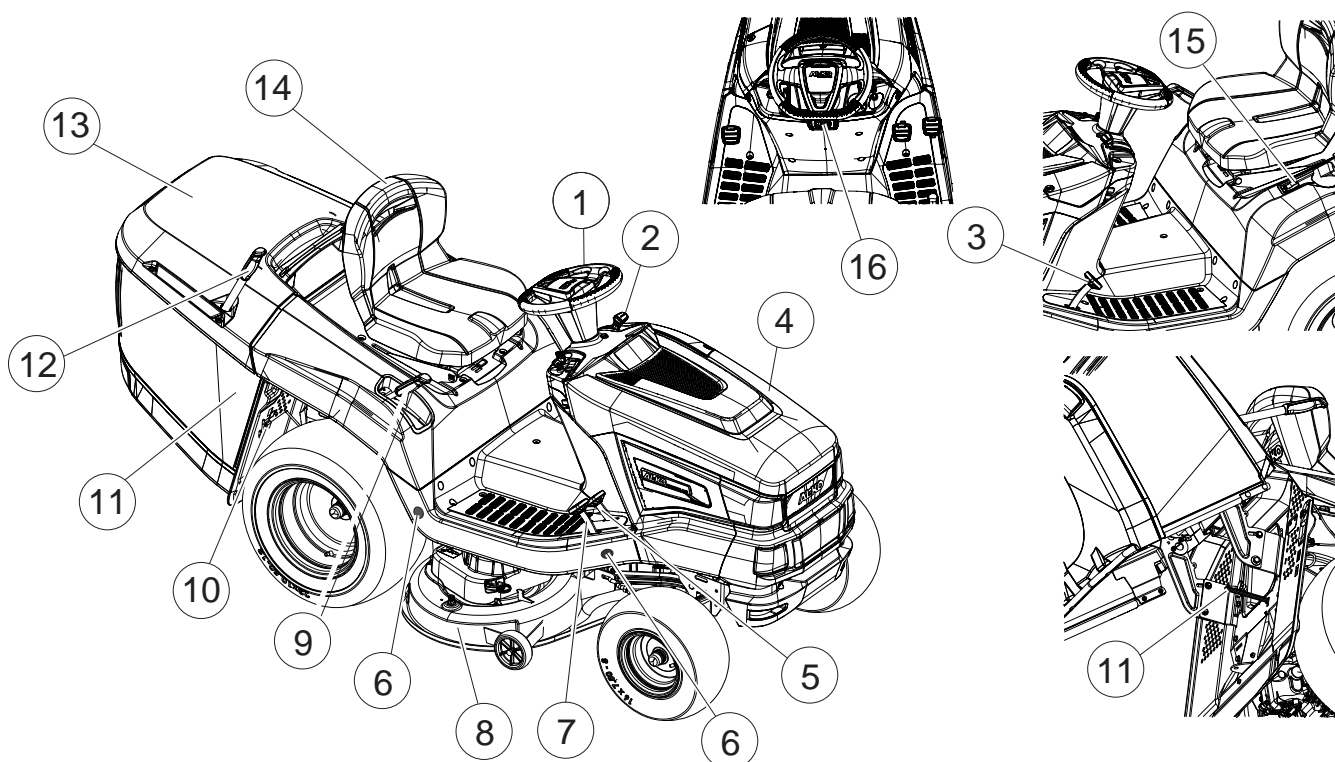
Inoltre, nei sistemi mulching, tipo di motore, potenza del motore e larghezza di taglio.

#### Differenze di tipologia:

- Larghezza di taglio
- Tipo di trasmissione (T3 e G700)
- Sbloccaggio bypass trasmissione



**Panoramica prodotto**



1	Volante	9	Regolazione altezza taglio
2	Quadro comandi	10	Bypass trasmissione
3	Pedale del freno	11	Sensore cesto di raccolta
4	Cofano motore	12	Azionamento cesto
5	Azionamento trasmissione, indietro	13	Cesto di raccolta
6	Sensori di distanza (2 a sinistra, 2 a destra)	14	Sedile di guida
7	Azionamento trasmissione, avanti	15	Azionamento cesto elettrico*
8	Piatto di taglio	16	Leva di stazionamento sul pedale del freno

\* L'esecuzione varia e dipende dal modello

**Impiego conforme agli usi previsti**

Il trattorino è destinato a tosare giardini privati di abitazioni e amatoriali con una pendenza max. di 10° (18%). Ulteriori utilizzi, come ad esempio il mulching, sono consentiti solo con l'utilizzo di accessori originali e nel rispetto dei valori massimi del carico.



Ogni altro utilizzo e modifica o installazione verranno considerati estranei alla destinazione d'uso e avranno come conseguenza la decadenza della garanzia, oltre alla perdita della conformità (marchio CE) e al rifiuto da parte del costruttore di qualsiasi responsabilità rispetto a danni all'utente o a terzi.

### Possibile uso errato

Il trattorino non è stato concepito per l'uso commerciale all'interno di parchi pubblici, impianti sportivi, attività agricole o forestali.



#### AVVISO!

#### Pericolo da sovraccarico del trattorino!

Utilizzando il rimorchio prestare particolare attenzione a non superare i valori di carico trainato e di salita/discesa consentiti. Un superamento può sollecitare eccessivamente le prestazioni dei freni e portare a situazioni pericolose!



Ricordare che il trattorino non è in possesso dell'autorizzazione alla circolazione su strada e quindi non può essere utilizzato sulle pubbliche vie!

### Dispositivi di sicurezza e protezione



#### AVVISO!

#### Pericolo, non rimuovere o manipolare i dispositivi di protezione!

È proibito qualsiasi tipo di utilizzo con dispositivi di protezione rimossi o manipolati. I dispositivi di protezione guasti devono essere immediatamente riparati o sostituiti!

Tra i dispositivi di protezione rientrano soprattutto:

- contattore freni
- contattore piatto di taglio
- contattore cesto di raccolta
- contattore sedile
- coperture piatto di taglio
- contattore canale di espulsione

### simboli di sicurezza sul trattorino

#### Simboli sull'apparecchio

	Prima della messa in funzione leggere il libretto d'istruzioni per l'uso!
	Tenere terzi lontani dalla zona di pericolo!
	Prima di interventi di manutenzione e riparazione sfilare la chiave di accensione!

	Attenzione, pericolo! Non avvicinare mani e piedi all'apparato di taglio!
	Non percorrere pendenze superiori a 10° (18%)!
	Durante lo sfalcio tenere lontane le altre persone dalla zona di lavoro, in particolare bambini o animali!
	Pericolo: non accedere qui!
	Pericolo di ustione dovuto a superfici molto calde!

### INDICAZIONI DI SICUREZZA

- È vietato l'uso della macchina ai bambini o ad altre persone che non conoscono il manuale d'uso.
- Rispettare le disposizioni locali relative all'età minima delle persone che utilizzano l'apparecchio.
- Proibire a bambini e ragazzi di giocare con la macchina.
- Tagliare l'erba solo alla luce del giorno o con una buona illuminazione artificiale.
- Tenere lontane le altre persone dall'area di pericolo.
- L'utilizzatore è responsabile degli eventuali incidenti con altre persone e con gli oggetti di loro proprietà.
- Usare solo pezzi di ricambio originali.
- Le riparazioni sull'apparecchio devono essere svolte dal produttore o dal suo centro di assistenza clienti.
- Indossare cuffie di protezione
- Il trattorino non è in possesso dell'autorizzazione alla circolazione e non può quindi accedere a vie o strade pubbliche.
- Non tosare l'erba in caso di maltempo. Non è presente una protezione da fulmini
- Non è consentito portare con sé sulla macchina dei passeggeri
- Non tosare l'erba lungo pendii con un'inclinazione superiore a 10° (18%)

- In caso di assunzione di alcol, medicinali che compromettono i riflessi o di droghe non è consentito lavorare con il trattorino e/o con un accessorio ad esso collegato.
- Tosare l'erba sempre in senso trasversale alla pendenza.
- Attenersi agli orari di esercizio locali consentiti dal comune.
- Il trattorino può causare gravi infortuni a causa del proprio peso. Caricando e scaricando il trattorino per il trasporto su un veicolo o un rimorchio procedere con particolare cautela.
- Questo trattorino non può essere trainato. Per il trasporto sulla pubblica via utilizzare un veicolo adatto.
- Non utilizzare il trattorino in zone di lavoro con una cattiva ventilazione (es. garage). I gas di scarico contengono monossido di carbonio velenoso e altre sostanze nocive.

## RIMOZIONE DELL'IMBALLO E MONTAGGIO DEL TRATTORINO

Per la rimozione dell'imballo e il montaggio del trattorino attenersi alle istruzioni di montaggio accluse.



### AVVISO!

**Pericolo dovuto a montaggio incompleto!**

Il trattorino non deve essere utilizzato prima di essere stato completamente montato. Svolgere tutti i lavori descritti nelle relative istruzioni di montaggio. In caso di dubbi chiedere a un tecnico se il montaggio è stato realizzato correttamente.

## I COMANDI

Di seguito vengono descritti i comandi del trattorino con scarico posteriore. Attenzione a leggere la descrizione relativa al proprio trattorino specifico.

### Il quadro comandi standard

Di seguito vengono illustrati gli elementi del quadro comandi standard (1).

### Regolazione del numero di giri motore (1b)



Si prega di ricordare che l'azionamento del regolatore influenza la velocità!

Nel caso di regolatore con choke integrato: facendo scorrere il regolatore (1b) il numero di giri motore viene incrementato o ridotto e nella posizione completamente verso l'altro viene inserito il choke.

	<p>Inserimento del choke: spingere il regolatore completamente verso l'alto verso la tacca del choke. Utilizzare questa posizione esclusivamente per avviare il motore.</p> <p><b>i</b> Alcune varianti di trattorino dispongono di un pulsante choke separato (1a) sul quadro strumenti. All'avviamento del trattorino deve quindi essere azionato anche questo elemento. Quando il motore parte, spingere di nuovo indietro il pulsante lentamente!</p>
	Modalità di taglio: in questa posizione il motore funziona al numero di giri massimo.
	Minimo: in questa posizione il motore funziona al numero di giri più basso.

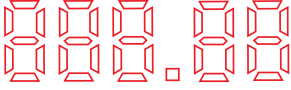


### Blocchetto di accensione (1d)

Posizione	Funzione
0	Motore spento. ⇒ <i>La chiave di accensione può essere sfilata.</i>
I	Fari accesi. ⇒ <i>Dopo l'avviamento del motore in questa posizione vengono accesi i fari.</i>
II	Posizione d'esercizio, quando il motore è in funzione.
III	Posizione di accensione per avviare il motore. ⇒ <i>Non appena il motore parte, rilasciare la chiave, che si riporterà automaticamente nella posizione d'esercizio II.</i>

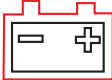
## Quadro comandi con display e senza display

Se il trattorino dispone di un display oltre al quadro comandi standard (2) leggere questo capitolo.


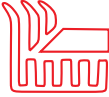


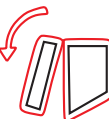





### Tasti funzione e indicatori del display

Pos.	Denominazione	Funzione
2 b		<p>Nel display vengono visualizzate</p> <ul style="list-style-type: none"> <li>le ore d'esercizio giornaliere (visualizzazione con una posizione decimale)</li> </ul> <p><b>i</b> Le ore d'esercizio giornaliere vengono visualizzate con il sistema decimale (1,5h = 1h 30 min.).</p> <p>oppure</p> <ul style="list-style-type: none"> <li>ore d'esercizio complessive (visualizzazione senza decimali).</li> </ul> <p><b>i</b> Il conteggio delle ore d'esercizio complessive inizia non appena la chiave di accensione viene girata in posizione I.</p>
2 e		<p>Per commutare la visualizzazione a display.</p> <ul style="list-style-type: none"> <li>Ore d'esercizio complessive</li> <li>Ore d'esercizio giornaliere</li> <li>Tensione della batteria</li> <li>Attivazione/disattivazione dei sensori di distanza (optional)</li> </ul> <p><b>i</b> Se la chiave rimane nel blocchetto di accensione in posizione "I", il conteggio delle ore d'esercizio complessive prosegue.</p>
2 n		<p>Reset delle ore d'esercizio giornaliere su "0".</p> <p><b>i</b> È possibile resettare su "0" solo le ore d'esercizio giornaliere - non le ore d'esercizio complessive.</p> <p>Attivazione/disattivazione dei sensori di distanza (optional)</p>

### Spie di controllo

Pos.	Denominazione	La spia si accende:
2 a		<p>1. a motore in funzione in caso di:</p> <ul style="list-style-type: none"> <li>batteria di avviamento guasta o profondamente scarica</li> <li>linea di alimentazione motore-batteria interrotta</li> <li>fusibile guasto (15 A blu)</li> <li>dinamo motore guasta</li> </ul> <p>2. a motore fermo in caso di:</p> <ul style="list-style-type: none"> <li>batteria di avviamento profondamente scarica.</li> </ul> <p><b>i</b> Se si accende questa spia recarsi presso un'officina specializzata!</p>



Pos.	Denominazione	La spia si accende:
2 c		se il cesto di raccolta è pieno Svuotare il cesto di raccolta!
2 d		se il piatto di taglio è inserito
2 f		se il piatto di taglio è stato sbloccato per la retromarcia
2 g		se nella zona di lavoro a lato del trattorino c'è una persona o un oggetto
2 h		se è stato rimosso il cesto di raccolta o se non è stato collegato secondo in base alle istruzioni
2 i		nel caso in cui vengano accesi i fari
2 j		se il freno viene azionato o in caso di freno bloccato
2 k		se nel serbatoio è rimasta solo una quantità di carburante massima di ca. 1,5 litri
2 l		se il livello dell'olio è inferiore a un determinato valore
2 m		se il guidatore è sceso dal trattorino: ■ motore in funzione (il freno è bloccato)

### Pedale del freno e della frizione


- **Freno:** se si preme completamente il pedale (4a) si aziona il freno sulla trasmissione e il trattorino frena.
- **Freno di stazionamento:** se con il pedale del freno/frizione premuto (4a) si tira verso l'alto il freno di stazionamento (4b), il freno viene bloccato. Premendo nuovamente il pedale il freno viene sbloccato.

## Azionamento trasmissione (velocità di marcia)

I trattorini sono dotati di una trasmissione idrostatica a pedale.

Alcuni modelli sono dotati di Tempomat.

Per la marcia in avanti e la retromarcia sono previsti due pedali separati sul lato destro.

Senso di marcia	Descrizione
Avanti	Azionare il pedale destro (3b) per spostarsi in avanti.
Retro-marcia	Azionare il pedale sinistro per spostarsi indietro (3a). <div style="border: 1px solid black; padding: 5px; margin-top: 10px;">  Se viene azionato solo il pedale per la retromarcia il piatto di taglio viene disattivato.            Modalità di taglio a marcia indietro:            ⇒ vedere capitolo <i>Taglio con il trattorino.</i> </div>

## Trasmissione idrostatica a pedale

La trasmissione idrostatica a pedale viene azionata per mezzo di due pedali (3a e 3b).

Per **partire** a motore acceso rilasciare prima il freno di stazionamento (4a) e quindi azionare il pedale (3b) per spostarsi in avanti o il pedale (3a) per la retromarcia. Più si preme il pedale, più velocemente si marcia nella direzione selezionata.

**Marcia in avanti:** premere sul lato destro del pedale esterno (3b).

**Marcia indietro:** premere sul lato destro del pedale interno (3a).

## Azionamento piatto di taglio

### Regolazione altezza di taglio

L'altezza del piatto di taglio del trattorino con una leva (5b) a destra accanto al sedile di guida può essere regolata a più livelli.

1. Spostare la leva di regolazione (5b) nella direzione desiderata. Leva verso il basso significa altezza di taglio bassa, leva verso l'alto invece aumenta l'altezza di taglio.

### Inserimento del piatto di taglio

**Inserimento elettrico:** nella zona del quadro comandi si trova un interruttore (1e). Serve ad attivare il piatto di taglio.

## MESSA IN FUNZIONE



### AVVISO!

#### Pericolo dovuto a montaggio incompleto!

Il trattorino non deve essere utilizzato prima di essere stato completamente montato!

Svolgere tutti i lavori descritti nelle relative istruzioni di montaggio. In caso di dubbi chiedere a un tecnico se il montaggio è stato realizzato correttamente!

Verificare che tutti i dispositivi di sicurezza e di protezione siano presenti e funzionanti!

### Verifica del piatto di taglio

Prima dell'uso è sempre necessario controllare visivamente se l'attrezzo di taglio, i bulloni di fissaggio e l'intero gruppo di taglio sono usurati o danneggiati. Per evitare uno sbilanciamento è necessario sostituire lame usurate o danneggiate con ricambi nuovi.

### Riempimento con olio

Prima della prima messa in funzione è necessario riempire d'olio il motore. Si prega di attenersi alle istruzioni del costruttore del motore. Ricordare, inoltre, che il livello dell'olio deve essere controllato ad intervalli regolari ed eventualmente è necessario rabboccare.

### Riempimento con carburante



### AVVISO!

#### Pericolo nella manipolazione di carburante!

Il carburante è altamente infiammabile. Riempire il serbatoio del carburante solo all'aperto! Non fumare! Non fare rifornimento a motore acceso o molto caldo!

Per fare rifornimento utilizzare un imbuto adatto oppure un tubo di riempimento in modo da non versare carburante sul motore, sull'alloggiamento o al suolo.

Per ragioni di sicurezza in caso di danneggiamento il tappo del serbatoio del carburante ed eventuali altre chiusure del serbatoio devono essere sostituiti.

Qualora sia fuoriuscito del carburante il motore non deve essere avviato. Il trattorino deve essere rimosso dal luogo sporco di carburante ed il carburante versato deve essere aspirato o rimosso

dal pavimento, dal motore e dall'alloggiamento con un panno.

Qualsiasi tentativo di avviamento è da evitare fino a che i vapori di carburante non saranno completamente dissolti.

Conservare il carburante solo nei contenitori appositamente previsti.

Utilizzare la benzina senza piombo, min. ROZ 91.

### Riempimento del serbatoio

1. Eventualmente spegnere il motore e per sicurezza sfilare la chiave di accensione.
2. Attendere fino a che il motore si è raffreddato un poco (pericolo di esplosione a causa di carburante incendiato!).
3. Premere sulla copertura del tappo del serbatoio (8a).
4. Orientare la copertura del tappo del serbatoio verso l'alto (8a).

*La copertura del tappo del serbatoio (8a) viene sbloccata.*

5. Aprire il tappo del serbatoio (8b) e riempire con carburante.



#### CAUTELA!!

Evitare di riempire eccessivamente il serbatoio del carburante!

6. Chiudere il tappo del serbatoio (8b).
7. Chiudere la copertura del tappo del serbatoio (8a) in modo che scatti.

### Verifica della pressione dei pneumatici

- Controllare la pressione dei pneumatici a intervalli regolari.
- Leggere la pressione necessaria riportata sui pneumatici (raccomandazione 1 bar).



1 PSI = 0,07 bar.

Con una pompa a pedale commerciale è possibile controllare la pressione dei pneumatici e rabboccare l'aria.

### Montaggio del cesto di raccolta

I trattorini vengono consegnati con il cesto di raccolta. Si prega di notare che le immagini possono discostarsi leggermente dall'originale.

### Aggancio spia di livello cesto di raccolta

La spia del livello di riempimento segnala attraverso una sirena quando il cesto di raccolta deve essere svuotato. Per il montaggio della spia del livello il cesto di raccolta deve essere smontato.

La spia di livello (9a) deve essere inserita nell'apertura sul retro. Assicurarsi della posizione corretta della spia del livello di riempimento. Spingerla in linea retta e senza fare forza nell'apertura fino a che la si sente scattare.

### Aggancio del cesto di raccolta

1. Trattene il cesto di raccolta con una mano per la maniglia (10a) e con l'altra mano per l'apposita apertura sul retro (10b).
2. Appoggiare il cesto di raccolta in modo simmetrico sulla guida (10c).
3. Con l'altra mano ribaltare il cesto di raccolta leggermente in avanti (11), in modo che la parte anteriore del cesto di raccolta scatti.
4. Ora orientare il cesto di raccolta nuovamente verso il basso (12a).
5. Verificare il corretto posizionamento del cesto di raccolta.

### Controllo dei dispositivi di sicurezza

I dispositivi di sicurezza devono essere controllati prima di qualsiasi avviamento del trattorino.



#### AVVISO!

#### Pericolo durante il controllo dei dispositivi di sicurezza!

I controlli sui dispositivi di sicurezza possono essere svolti solo dal sedile di guida e quando non si trattengono nelle vicinanze altre persone o animali!

Svolgere tutte le prove su un fondo piano, in modo che il trattorino non possa compiere spostamenti indesiderati.

### Controllo del contattore freno

Il contattore freno assicura che il motore non possa essere avviato quando il freno non viene azionato.

1. Il motore è spento.
2. Prendere posto sul sedile di guida.
3. Rilasciare il freno di stazionamento azionando il pedale del freno (4a).
4. Cercare di avviare il motore (chiave di accensione in posizione III).



#### ATTENZIONE!

Il motore non deve avviarsi!

### Verifica del contattore del piatto di taglio

Il contattore del piatto di taglio assicura che il motore non possa essere avviato quando il piatto di taglio è attivo.

1. Il motore è spento.
2. Prendere posto sul sedile di guida.
3. Pigiare il pedale del freno (4a) e azionare il freno di stazionamento (4b).
4. Inserire il piatto di taglio (*vedere Mähwerkbedienung*).
5. Cercare di avviare il motore (chiave di accensione in posizione III).

**ATTENZIONE!**

Il motore non deve avviarsi!

**Controllo contattore del sedile**

Il contattore del sedile assicura che il motore si spenga non appena, con il piatto di taglio acceso, il sedile di guida non risulta più presidiato.

1. Prendere posto sul sedile di guida.
2. Pigiare il pedale del freno (4a) e azionare il freno di stazionamento (4b).
3. Avviare il motore (*vedere Motor starten und abstellen*) e lasciarlo in funzione al numero di giri massimo.
4. Inserire il piatto di taglio (*vedere Mähwerkbedienung*).
5. Scaricare il sedile alzandosi in piedi (ma senza smontare dal trattorino!).

**ATTENZIONE!**

Il motore deve spegnersi!

**Controllo contattore del cesto di raccolta**

Il contattore del cesto di raccolta assicura che il motore si spenga qualora il cesto di raccolta non risulti agganciato correttamente ed il piatto di taglio è attivato.

1. Prendere posto sul sedile di guida.
2. Pigiare il pedale del freno (4a) e azionare il freno di stazionamento (4b).
3. Avviare il motore (*vedere Motor starten und abstellen*) e lasciarlo in funzione al numero di giri massimo.
4. Inserire il piatto di taglio (*vedere Mähwerkbedienung*).
5. Sollevare leggermente il cesto di raccolta vuoto o azionare l'interruttore di apertura.

**ATTENZIONE!**

Il motore deve spegnersi!

**Controllo contattore del canale di espulsione**

Il contattore del canale di espulsione assicura che il trattorino non possa essere acceso quando il canale di espulsione è smontato.

1. Rimuovere il cesto di raccolta.
2. Rimuovere il canale di espulsione.
3. Prendere posto sul sedile di guida.
4. Pigiare il pedale del freno (4a) e azionare il freno di stazionamento (4b).
5. Avviare il motore (*vedere Motor starten und abstellen*).

**ATTENZIONE!**

Il motore non deve avviarsi!

**UTILIZZO DEL TRATTORINO****AVVISO!****Una conoscenza insufficiente del trattorino può essere fonte di pericolo!**

Leggere attentamente le istruzioni d'uso prima di avviare la macchina!

Prestare particolare attenzione alle indicazioni di sicurezza!

Svolgere tutti i lavori di montaggio e tutti i lavori per la messa in funzione in modo scrupoloso. In caso di dubbio rivolgersi al costruttore!

**Preparativi di base**

- Durante il taglio indossare sempre calzature resistenti e pantaloni lunghi. Non tagliare mai l'erba a piedi nudi o con sandali aperti.
- Verificare completamente il terreno su cui verrà utilizzato il trattorino e rimuovere pietre, bastoni, fili metallici, ossa e altri corpi estranei che potrebbero venire catturati ed espulsi ad alta velocità. Prestare attenzione ai corpi estranei anche durante il taglio.
- Svolgere tutti i lavori descritti nella messa in funzione. Questo vale in particolare per il controllo dei dispositivi di sicurezza.
- Per trainare carichi utilizzare esclusivamente il dispositivo di rimorchio! Non superare il carico verticale.
- Non è consentito trasportare oggetti sul trattorino, dentro o sopra al cesto di raccolta!



## Utilizzo di accessori



### AVVISO!

#### Pericolo da utilizzo di accessori errati o errato utilizzo degli accessori!

Utilizzare sempre solo accessori originali del produttore del trattore!

Attenersi alle direttive per l'uso contenute nelle istruzioni di volta in volta accluse!

Mediante l'uso di accessori non consentiti o un utilizzo errato possono verificarsi gravi pericoli per l'utente o per terzi. Il trattorino potrebbe venire sovraccaricato. Questo può comportare gravi infortuni.

## Spingere il trattorino



### CAUTELA!!

#### Spingere il trattorino lungo piani inclinati può essere fonte di pericolo!

Spingere il trattorino solo su superfici piane! Su piani inclinati il trattorino potrebbe rotolare a valle in modo incontrollato.

## In caso di trasmissione idrostatica a pedale:

la leva di bypass (14a) si trova nel passaruota destro posteriore.

Sbloccaggio del bypass con trasmissione T3 (tipo: T15, T16, T18)

- Sfilare la leva di bypass (14a) e agganciarla verso l'alto.
- Rilasciare il freno.  
⇒ *Il trattorino ora può essere spinto.*

Sbloccaggio bypass per trasmissione G700 (tipo: T20, T23)

- Inserire la leva di bypass (14a) e agganciare verso l'alto.
- Rilasciare il freno.  
⇒ *Il trattorino ora può essere spinto.*

## Avviare e bloccare il motore

### Avviare il motore

1. Prendere posto sul sedile di guida.
2. Premere completamente il pedale del freno (4a) sul lato sinistro e bloccarlo con la leva di stazionamento (4b).
3. Accertarsi che il piatto di taglio NON sia inserito. Per questo verificare la posizione dell'interruttore oscillante (1e).

4. Muovere il regolatore (1b) per il numero di giri motore sull'arresto superiore. A seconda della variante di allestimento qui è posizionata la tacca del choke. Se non c'è, azionare l'apposito pulsante choke (1a).
5. Inserire la relativa chiave nel blocchetto di accensione (1d).
6. Ruotare la chiave di accensione in posizione "III" e trattenerla fino a che il motore parte.



Per proteggere la batteria ciascun tentativo di avviamento non dovrebbe durare più di 5 secondi ca..

7. Quindi rilasciare la chiave di accensione, che torna automaticamente in posizione "II".
8. Muovere il regolatore (1b) per il numero di giri motore in posizione di esercizio. Nel caso di una variante di allestimento con pulsante choke, premere nuovamente quest'ultimo (1a).

## Spegnimento motore

1. Disinserire il piatto di taglio (1e).
2. Impostare il regolatore (1b) per il numero di giri motore sul minimo.
3. Premere il pedale del freno (4a) e bloccarlo con la leva del freno di stazionamento (4b).
4. Ruotare la chiave di accensione (1d) in posizione "0".
5. Sfilare la chiave di accensione.



### AVVISO!

#### Pericolo, motore molto caldo!

Nel fermare il motore prestare attenzione che le parti molto calde come la marmitta non incendino oggetti o materiali presenti nelle vicinanze!

## Guidare il trattorino



### AVVISO!

#### Pericolo in caso di velocità non idonea!

In particolare all'inizio viaggiare a bassa velocità per abituarsi al comportamento di marcia e frenatura del trattorino!

Prima di ogni variazione di direzione è necessario ridurre la velocità di marcia in modo che il guidatore possa sempre mantenere il controllo sul trattorino e che questo non possa ribaltarsi!

Il trattorino viene azionato attraverso una trasmissione idrostatica a pedale.

## Preparare la guida in caso di temperature inferiori a 10 °C.



1. Accertarsi che il piatto di taglio NON sia inserito. A tal fine verificare l'interruttore oscillante (1e).
2. Avviare il motore e lasciarlo scaldare per ca. 30 secondi per ottimizzare la viscosità dell'olio motore. Successivamente è possibile partire con il trattorino. Il piatto di taglio dovrebbe venire inserito solo dopo che il motore si trovi in funzione da alcuni minuti.

## Guidare con trasmissione idrostatica a pedale

1. Premere il pedale del freno (4a) e bloccarlo con la leva del freno di stazionamento (4b).
2. Portare il piatto di taglio alla massima altezza di taglio (5b).
3. Avviare il motore.
4. Azionare il freno (4a).
5. Premere lentamente il pedale per la direzione di marcia desiderata.
  - Avanti: pedale (3b)
  - Indietro: pedale (3a)
6. Più si preme il pedale, più velocemente il trattorino si muove nella direzione selezionata.
7. Per fermarsi rilasciare il pedale e premere il pedale del freno/frizione (4a).



Quando si smonta dal trattorino azionare sempre il freno di stazionamento (4b) con il pedale del freno premuto, in modo che il trattorino non possa allontanarsi!

## Guidare con il Tempomat



Il Tempomat può essere attivato solo a marcia in avanti. Azionando il freno il Tempomat viene automaticamente disattivato.

### Attivazione/disattivazione del Tempomat

- Orientare la leva (1c) verso l'alto.  
*Il Tempomat viene inserito.*
- Orientare la leva (1c) verso il basso.  
*Il Tempomat viene disinserito.*

## Guidare e tagliare l'erba lungo pendii



### AVVISO!

#### Errori mentre si guida lungo pendii possono essere pericolosi!

Mentre si percorrono pendii occorre prestare particolare attenzione! Non esistono pendii "sicuri".

In merito prestare particolare attenzione alle seguenti indicazioni di sicurezza!

Se le ruote dovessero girare a vuoto o se, mentre percorre una salita, il veicolo dovesse rimanere bloccato, scollegare il piatto di taglio e gli accessori montati. Quindi abbandonare il pendio con marcia avanti lenta e rettilinea!

Il cesto di raccolta pieno aumenta il rischio di ribaltamento del trattorino a causa del peso!

- Non percorrere pendii con un'inclinazione superiore a 10° (18%). Esempio: corrisponde a una differenza di altezza di 18 cm su un metro di lunghezza.
- Non guidare a strappi.
- Non frenare a strappi.
- Tenere bassa la velocità di marcia.
- Viaggiare in senso trasversale al pendio.
- Non accelerare in modo intenso.
- Non sterzare a strappi.

## Taglio con il trattorino.

Per ottenere un risultato di taglio pulito è necessario adeguare la velocità di marcia alle condizioni del prato. Per il taglio selezionare con il pedale al massimo 2/3 della possibile velocità di marcia. La velocità massima del trattorino è destinata esclusivamente alla modalità di marcia senza piatto di taglio inserito.

Nei casi normali l'altezza di taglio corrisponde 4-5 cm. Questo corrisponde alla 2a o 3a tacca della regolazione altezza (5b). In caso di erba umida o bagnata, tagliare utilizzando l'altezza superiore.

In presenza di erba molto alta è utile tagliare in due passaggi. Durante il primo passaggio impostare il piatto di taglio all'altezza massima. Al secondo passaggio potete quindi regolare sull'altezza desiderata.

## Inserimento del piatto di taglio



Il piatto di taglio può essere inserito solo quando il motore si è già riscaldato per circa un minuto!

Inserendo il piatto di taglio il tosaerba non dovrebbe trovarsi nell'erba alta.

1. Avviare il motore.
2. Muovere il regolatore (1b) per il numero di giri motore in posizione di esercizio.
3. Portare il piatto di taglio alla massima altezza di taglio (5b).
4. Attivare il piatto di taglio con l'interruttore oscillante (1e) (posizione "I").
5. Con la leva manuale impostare l'altezza di taglio desiderata (5b).
6. Partire con il trattorino.

## Taglio in retromarcia



Se viene azionato solo il pedale per la retromarcia il piatto di taglio viene disattivato.

1. Azionare il tasto "Taglio in retromarcia" (1f) ed entro 5 sec. il pedale (3a) per la retromarcia.



### AVVISO!

#### Pericolo di infortunio durante il taglio in retromarcia!

Durante il taglio in retromarcia attenzione allo spazio dietro la macchina!

Tagliare in retromarcia solo se necessario!

## Disattivazione del piatto di taglio



### AVVISO!

#### Pericolo da inerzia della lama!

La lama rotante/in moto inerziale può tagliare mani e piedi! Pertanto, tenere mani e piedi lontano dagli utensili di taglio!

Spegnere il piatto di taglio con l'interruttore oscillante (posizione "0") (1e).

Il piatto di taglio può essere disattivato sia da fermo che anche mentre il trattorino è in marcia.

Spegnere sempre il piatto di taglio quando si passa su superfici non erbose.

## Guidare con i sensori di distanza

I trattorini tipo 20 e 23 sono dotati rispettivamente di due sensori di distanza sul lato sinistro e destro.

## Taglio nelle vicinanze di oggetti

- Se i sensori di distanza rilevano un oggetto si attiva un segnale acustico e sul display appare il simbolo (2g).

## Accensione/spegnimento sensori di distanza

- Portare l'accensione in posizione II (1d).  
⇒ *Sul display appaiono le ore d'esercizio (2b) del trattorino.*
- Azionare il tasto F (2e) fino a che sul display non è più possibile vedere nessuna indicazione.
- Quindi tenere il tasto F (2e) ed il tasto R (2n) premuti contemporaneamente fino a che sul display appare l'indicazione "OFF" oppure "ON".

## Svuotamento cesto di raccolta



### Pericolo di infortunio!

Quando il cesto di raccolta è pieno si attiva un segnale acustico. È il momento di svuotare il cesto.

A seconda della variante di dotazione il trattorino dispone di uno svuotamento del cesto ad azionamento elettrico o di un cesto di raccolta ad azionamento manuale con apposita leva.

Per tutti i tipi di cesto vale quanto segue:

- lo svuotamento del cesto di raccolta può essere effettuato dal sedile di guida.
- Se con il piatto di taglio inserito viene ribaltato o sganciato il cesto di raccolta il motore si spegne.
- Se il cesto di raccolta non è scattato correttamente il piatto di taglio non può essere attivato.

## Svuotamento del cesto ad azionamento elettrico

1. Per lo svuotamento azionare l'interruttore oscillante (6a) sul lato sinistro del sedile di guida.
2. Per chiudere il cesto di raccolta azionare nuovamente l'interruttore oscillante.

## Svuotamento del cesto di raccolta con leva di azionamento

1. Sfilare la leva di azionamento dal cesto di raccolta (16).
2. Premere la leva nel senso di marcia in modo che il cesto di raccolta si apra.
3. Muovere il cesto di raccolta con la leva verso il retro fino a che il cesto scatta.

## PULIZIA DEL TRATTORINO

Per un funzionamento ottimale e una lunga vita utile è necessario pulire regolarmente il trattorino. Dopo ogni utilizzo pulire il trattorino ed il cesto di raccolta dalla sporcizia aderente.

Per la pulizia non utilizzare pulitori ad alta pressione. Il getto d'acqua di un pulitore ad alta pressione o di un tubo da giardino può causare danneggiamenti all'impianto elettrico o ai cuscinetti.

Accertarsi che in particolare motore, trasmissione e rulli di rinvio, unitamente all'impianto elettrico completo, non entrino in contatto con acqua.



### AVVISO!

#### Pericoli durante la pulizia!

Per tutti i lavori di pulizia vale quanto segue:

- spegnere il motore e sfilare la chiave di accensione.
- Sfilare la/le candele di accensione.
- I dispositivi di protezione rimossi per la pulizia dopo devono essere rimontati.
- PERICOLO DI USTIONE: pulire il trattorino solo una volta che si sia raffreddato. Motore, trasmissione e marmitta sono molto caldi!
- PERICOLO DI TAGLIO: In caso di lavori sugli utensili di taglio prestare attenzione alle lame affilate. Nel caso di utensili di taglio a più taglienti il movimento di uno di loro può indurre il movimento in un altro!

### Pulizia del cesto di raccolta

Per compiere questa operazione rimuovere il cesto di raccolta e spruzzarlo all'interno e all'esterno con un tubo flessibile dell'acqua. Sporcizia fortemente aderente deve essere raschiata con cautela, ad esempio con una spazzola. In particolare nel caso di cesti di raccolta con rivestimento in tessuto assicurarsi di non danneggiare il rivestimento.



Prima della pulizia svuotare il cesto di raccolta come *Rasentraktor reinigen* descritto. Se pieno, il cesto di raccolta è troppo pesante per poter essere rimosso in sicurezza.

### Rimozione di un cesto di raccolta

1. Fermare il motore.
2. Sollevare leggermente il cesto di raccolta.
3. Rimuovere il cesto di raccolta verso l'alto.

### Rimozione di un cesto di raccolta con azionamento elettrico

1. Fermare il motore.
2. Assicurarsi che il cesto di raccolta ad azionamento elettrico sia chiuso.
3. Sollevare il cesto di raccolta (ca. 30°).
4. Rimuovere il cesto di raccolta verso l'alto.

### Pulizia di alloggiamento, motore e trasmissione

Non spruzzare il motore e tutti i punti dotati di cuscinetti (ruote, trasmissione, supporto lame) con acqua o con un apparecchio per la pulizia ad alta pressione.

Infiltrazioni di acqua nell'impianto di accensione, nel carburatore e nel filtro dell'aria possono causare disturbi. Acqua nei punti dotati di cuscinetti possono portare alla perdita della lubrificazione e quindi alla distruzione dei cuscinetti.

Per rimuovere sporcizia e residui di erba utilizzare un panno, una scopa a mano, un pennello a setole lunghe o simili.



### CAUTELA!!

#### Danneggiamento dell'impianto elettrico dovuto a infiltrazioni di acqua!

Durante la pulizia del trattorino con acqua assicurarsi che non si verifichino infiltrazioni nell'impianto elettrico!

### Pulizia del canale di espulsione

Mediante una pulizia regolare viene garantita la funzionalità della regolazione dell'altezza di taglio.

Il canale di espulsione è costituito da due elementi inseriti uno nell'altro. La parte inferiore si incastra saldamente nel corpo di taglio. La parte superiore può essere sfilata per la pulizia.

1. Rimuovere il cesto di raccolta.
2. Rimuovere le viti (17a) a sinistra e a destra sul canale di espulsione.
3. Sfilare il canale di espulsione indietro attraverso la parete posteriore.
4. Pulire a fondo il canale di espulsione superiore e inferiore.



5. Inserire il canale di espulsione nella parete posteriore. Nel far questo accertarsi che la parte superiore e inferiore vengano unite in modo pulito.
6. Avvitarlo con entrambe le viti di fissaggio.
7. Il cesto di raccolta può essere rimontato.

### Pulizia del sistema di taglio

Sul piatto di taglio si trovano attacchi per un raccordo da 1/2" con il tubo dell'acqua (18a). Tramite collegamento di un tubo dell'acqua è possibile pulire il sistema di taglio.

Nel processo di pulizia il cesto di raccolta o un accessorio adatto devono essere montati, ad es. il deflettore.

1. Collegare il tubo dell'acqua al trattorino (18a) e aprire l'acqua.

2. Avviare il motore e impostare un numero di giri medio.
3. Abbassare il piatto di taglio all'altezza di taglio più bassa.
4. Inserire il piatto di taglio.
5. Dopo pochi minuti il sistema di taglio è pulito.
6. Disattivare il piatto di taglio.
7. Fermare il motore.
8. Spegnerne l'acqua e rimuovere il tubo.
9. Avviare il motore un'altra volta e lasciare il piatto di taglio in funzione ancora alcuni minuti per rimuovere l'acqua tramite azione centrifuga.
10. Pulire il cesto di raccolta.

## MANUTENZIONE



### AVVISO!

#### Pericoli durante la manutenzione!

Per tutti i lavori di manutenzione vale quanto segue:

- spegnere il motore e sfilare la chiave di accensione.
- Sfilare la/le candele di accensione.
- I dispositivi di protezione rimossi per la manutenzione dopo devono essere rimontati.
- PERICOLO DI USTIONE: Lavorare sul trattorino solo una volta che si sia raffreddato. Motore, trasmissione e marmitta sono molto caldi!
- PERICOLO DI TAGLIO: In caso di lavori sugli utensili di taglio prestare attenzione alle lame affilate. Nel caso di utensili di taglio a più taglienti il movimento di uno di loro può indurre il movimento in un altro.
- In caso di sostituzione di componenti, utilizzare solo parti originali.
- In caso di dubbi visitare un'officina specializzata oppure contattare il costruttore.

### Piano di manutenzione

I seguenti lavori possono essere effettuati personalmente dall'utente. Tutti gli altri lavori di manutenzione, assistenza e riparazione devono essere svolti da un'officina d'assistenza autorizzata.

Si prega di attenersi inoltre agli interventi di lubrificazione annuali raccomandati secondo il piano.

Attività	Prima di ogni utilizzo	Dopo ogni utilizzo	Dopo le prime 5 ore	Ogni 25 ore d'esercizio	Ogni 50 ore d'esercizio	Prima di ogni rimessaggio
Verificare il livello dell'olio)*	X					
Sostituire l'olio motore)*			X			X
Pulire il filtro dell'aria)*				X		
Sostituire il filtro dell'aria)*					X	

Attività	Prima di ogni utilizzo	Dopo ogni utilizzo	Dopo le prime 5 ore	Ogni 25 ore d'esercizio	Ogni 50 ore d'esercizio	Prima di ogni rimessaggio
Verificare le candele d'accensione *)					X	
Verificare il freno (frenatura di prova su tratto rettilineo)	X					
Verificare pressione pneumatici ( <i>Reifendruck prüfen</i> )	X					
Verificare lame ( <i>Mähwerk prüfen</i> )	X					
Verificare che non ci siano componenti allentati	X					X
Verificare cinghie trapezoidali (controllo visivo)				X		
Pulizia del trattorino ( <i>Rasentraktor reinigen</i> )		X				
Pulire la griglia del filtro d'aspirazione sul motore*)	X					
Pulire la trasmissione da residui d'erba e di sfalcio ( <i>Rasentraktor reinigen</i> )				X		

)\* vedere il manuale d'uso del costruttore del motore!



In caso di sollecitazione piuttosto intensa e alle alte temperature possono rendersi necessari intervalli inferiori a quanto indicato nella tabella di cui sopra.

## Piano di lubrificazione

Per garantire la funzionalità delle parti mobili consigliamo di ripassare con cadenza almeno annuale i seguenti punti.

Pulire tutti i punti interessanti con un panno prima di lubrificare oppure spruzzare. Non utilizzare acqua per evitare eventuale corrosione.

### Punti lubrificati

- Lubrificare i nippli sul fianco dell'asse a destra e a sinistra (21) con del grasso universale.
- Spruzzare con olio spray il supporto dell'asse anteriore sul telaio (20).
- Lubrificare cremagliera e pignone dell'ingranaggio dello sterzo (22) con grasso universale.
- Lubrificare cuscinetti a rulli e mozzo sull'asse anteriore e posteriore (23) con grasso universale.



Le ruote anteriori e posteriori devono essere smontate per poter lubrificare gli assi e i cuscinetti (*vedere Radwechsel*).

- Giunti rotanti e cuscinetti: Lubrificazione di tutti i giunti rotanti e i cuscinetti.

### Cambio ruote

Il cambio delle ruote può essere svolto solo su un sostrato piano e solido.

1. Bloccare il trattorino e sfilare la chiave di accensione.
2. Premere completamente il pedale del freno (4a) e bloccarlo con la leva di arresto (4b).
3. Assicurare il trattorino con dei cunei per impedire che si sposti. Collocare i cunei sotto il lato che non viene sollevato.

4. Sollevare il trattorino con un dispositivo di sollevamento adatto (es. martinetto) sul lato in cui deve essere sostituita la ruota. Sollevare il trattorino il tanto necessario perché la ruota da sostituire possa girare liberamente.



Durante il sollevamento accertarsi di non piegare nessun elemento del trattorino. Utilizzare il martinetto solo su componenti metallici robusti.

5. Puntellare il trattorino contro un elemento portante del telaio con un sostrato stabile (es. ceppo di legno) in modo che non possa abbassarsi neppure in caso di scivolamento o ribaltamento del martinetto.
6. Sfilare il cappuccio protettivo (19a).
7. Premere la rondella di sicurezza (19b) con un cacciavite. Accertarsi che non vada persa.
8. Sfilare la rosetta (19c).
9. Sfilare la ruota dall'asse.



Sfilando le ruote posteriori dall'asse non perdere le chiavette!

10. Prima di rimontare il tutto pulire l'asse e il foro della ruota e lubrificare entrambi con grasso universale.
11. Inserire la ruota sull'asse.



Nell'inserire le ruote posteriori le gole delle chiavette e della ruota posteriore devono coincidere in modo da poter inserire le chiavette senza sforzare.

12. Inserire la rosetta sull'asse.
13. Premere la rondella di sicurezza nella gola sull'asse. Se per questo si utilizza eventualmente una pinza, accertarsi di non danneggiare l'asse.
14. Inserire il cappuccio protettivo sull'asse.
15. Rimuovere la rondella di sicurezza e lasciare scendere cautamente il trattorino a terra con il dispositivo di sollevamento.

### Batteria di avviamento

La dotazione del trattorino non include un caricatore per la batteria di avviamento.

Denominazione precisa batteria: vedere scatola batteria. La batteria di avviamento si trova sotto il cofano motore.

Essenzialmente la batteria di avviamento viene caricata in fabbrica.



### AVVISO!

#### Pericolo in caso di manipolazione errata della batteria di avviamento!

Per evitare pericoli che possono emergere dall'errata manipolazione della batteria si prega di prestare attenzione ai seguenti punti!

- La batteria di avviamento non deve essere stoccata nelle dirette vicinanze di fiamme aperte, incendiata o collocata su riscaldamenti. Pericolo di esplosione.
- Per il rimessaggio invernale conservare la batteria di avviamento in un locale fresco e asciutto (10 - 15 °C). Per il rimessaggio evitare temperature inferiori al punto di congelamento.
- Non lasciare la batteria di avviamento scarica per periodi prolungati. Se la batteria di avviamento non viene utilizzata per un periodo prolungato dovrebbe essere caricata con un caricatore adatto.
- Non distruggere la batteria di avviamento. L'elettrolita (acido solforico) causa corrosione di pelle e vestiti - risciacquare immediatamente con molta acqua.
- Tenere pulita la batteria di avviamento. Passare solo con un panno asciutto. Non utilizzare acqua, benzina, diluente o simili!
- Mantenere pulito il polo di collegamento e lubrificare con il grasso specifico.
- Non cortocircuitare il polo di collegamento.

### Caricamento della batteria di avviamento

Il caricamento è necessario:

- prima del rimessaggio per la pausa invernale;
- in caso di periodo di fermo prolungato della macchina (superiore a 3 mesi).



### AVVISO!

#### Pericolo dovuto a caricamento errato della batteria di avviamento!

La corrente di carica del caricatore non deve superare 5A e la tensione deve corrispondere al max. a 14,4 V. In caso di tensione di carica superiore c'è il pericolo di esplosione della batteria di avviamento!

In caso di lavoro sulla batteria sfilare sempre la chiave di accensione.

Raccomandiamo di caricare questa batteria di avviamento esente da manutenzione e a tenuta di

gas con un apposito caricatore (da acquistare presso il rivenditore specializzato).

Prima di caricare la batteria di avviamento attenersi alle istruzioni per l'uso del costruttore del caricatore.

1. Sfilare la chiave di accensione (1d).
2. Aprire il cofano motore.



### CAUTELA!!

#### Pericolo di cortocircuito!

Per evitare un cortocircuito scollegare sempre il cavo negativo (-) per primo e ricollegarlo sempre per ultimo alla batteria!

In caso di lavoro sulla batteria sfilare sempre la chiave di accensione!

3. Collegare i morsetti del caricatore ai poli di collegamento della batteria.



Attenzione alla polarità:

- Morsetto rosso = polo positivo (+)
- Morsetto nero = polo negativo (-)

4. Collegare il caricatore alla rete di corrente e accenderlo.

### Smontaggio del piatto di taglio

Per l'uso del trattore per il servizio invernale e per la sostituzione della cinghia trapezoidale è necessario smontare il piatto di taglio.

1. Sterzare il volante completamente verso sinistra (32).
2. Rimuovere il cesto di raccolta (33).
3. Smontare il canale di espulsione (17).
4. Allentare la vite cilindrica (34) del supporto pozzetto di 5-6 giri.
5. Abbassare il piatto di taglio sulla regolazione minima (35).
6. Sganciare la molla di trazione del piatto di taglio (36).
7. Riportare il piatto di taglio completamente verso l'alto (37).
8. Sganciare il canale cinghia trapezoidale (38).
9. Sganciare la cinghia trapezoidale dalla puleggia del motore (39).
10. Riabbassare il piatto di taglio alla regolazione più bassa (40).
11. Rimuovere i 4 perni di sicurezza sulle staffe di arresto del piatto di taglio (41).
12. Sfilare la staffa di arresto attraverso i perni (41).

### Sostituzione della cinghia trapezoidale

1. Allentare 6 dadi di sicurezza (24)
2. Sganciare il canale cinghia trapezoidale (25).
3. Sganciare e rimuovere la copertura destra del piatto di taglio (26).
4. Sganciare e rimuovere la copertura sinistra del piatto di taglio (27).
5. Allentare leggermente la vite sul rullo tenditore fino a che è possibile sfilare la cinghia trapezoidale (28).
6. Rimuovere la cinghia trapezoidale.



La guida e la posizione della cinghia trapezoidale sono diverse a seconda della tipologia.

Attenzione all'adesivo di avvertenza sul piatto di taglio.

### Inserimento di una nuova cinghia trapezoidale

1. Collocare la cinghia trapezoidale attorno al rullo tenditore leggermente allentato e riavvitarlo (30 / 31).
2. Collocare la cinghia trapezoidale in base alla sequenza attorno ai rulli e prestare attenzione alla corsa e alla posizione della cinghia.

### TRASPORTO DEL TRATTORINO

Per il trasporto del trattorino con una macchina (es. rimorchio per auto), il piatto di taglio deve essere spessorato per non sovraccaricare la sospensione.

Durante il trasporto assicurarsi che la capacità di carico del mezzo di trasporto sia sufficiente e di mettere sufficientemente in sicurezza il trattorino.

### RIMESSAGGIO DEL TRATTORINO

Il trattorino deve essere conservato al riparo dagli influssi atmosferici, in particolare umidità, pioggia o un irraggiamento solare diretto prolungato.

Non rimessare mai il trattorino con carburante nel serbatoio all'interno di un edificio in cui i vapori del carburante possono entrare in contatto con fiamme aperte o scintille. Collocare il trattorino solo in locali indicati per il rimessaggio di veicoli a motore.

In caso di rimessaggio prolungato, come durante il periodo invernale, possibilmente non lasciare il trattorino con il serbatoio di carburante pieno. Il carburante può evaporare.

In caso di rimessaggio prolungato il carburante dovrebbe essere scaricato dal serbatoio e dal



carburatore per prevenire depositi e in questo

modo difficoltà d'accensione. In merito informarsi presso la propria officina specializzata.



## AIUTO IN CASO DI ANOMALIE

Malfunzionamenti	Possibile causa	Eliminazione
Il motore non parte.	Carenza di carburante.	Riempire il serbatoio, verificare lo sfiato serbatoio, verificare il filtro del carburante.
	Carburante sporco di cattiva qualità, carburante vecchio nel serbatoio.	Utilizzare sempre carburante nuovo da contenitori puliti; pulire il carburatore. (Servizio officina clienti)
	Filtro dell'aria sporco.	Pulire il filtro dell'aria (vedere istruzioni d'uso del costruttore del motore).
	Scintilla d'accensione assente.	Pulire la candela di accensione, evtl. inserirne una nuova; controllare cavo di accensione, controllare impianto di accensione. (Servizio officina clienti)
	Troppo carburante nella camera di combustione a causa di ripetuti tentativi di avviamento.	Svitare e asciugare la candela di accensione
Lo starter non funziona.	Batteria di avviamento vuota o debole.	Caricare la batteria di avviamento.
	Interruttore di sicurezza del sedile di guida non in funzione.	Prendere posto correttamente sul sedile di guida, interruttore guasto.
	Interruttore di sicurezza del pedale del freno non in funzione.	Premere completamente il pedale del freno.
	Piatto di taglio inserito.	Disattivare piatto di taglio.
	Fusibile sul cavo (+) della batteria di avviamento.	Verificare il fusibile ed eventualmente sostituirlo.
La potenza motore si affievolisce.	Erba troppo alta o troppo umida.	Correggere l'altezza di taglio; creare spazio per il piatto di taglio facendo una breve retromarcia.
	Canale di espulsione/piatto di taglio intasati.	Pulire canale di espulsione/piatto di taglio intasati. Fermare il motore e sfilare la chiave di accensione!
	Filtro dell'aria sporco.	Pulire il filtro dell'aria (vedere istruzioni d'uso del costruttore del motore).

<b>Malfunzionamenti</b>	<b>Possibile causa</b>	<b>Eliminazione</b>
	La regolazione del carburatore non è corretta.	Far controllare l'impostazione. (Servizio officina clienti)
	Lama fortemente usurata.	Sostituire lama. (Servizio officina clienti)
	Velocità di marcia troppo elevata.	Ridurre la velocità di marcia.
Il trattorino vibra intensamente.	Il piatto di taglio è danneggiato.	Verificare il piatto di taglio. (Servizio officina clienti)
Il trattorino non parte.	In caso di trasmissione idrostatica: niente trazione.	Commutare la leva di bypass sulla posizione d'esercizio (vedere "Spingere trattorino").
Taglio non pulito.	Lama usurata, non affilata.	Sostituzione o molatura lama. Una volta affilata, equilibrare la lama! (Servizio officina clienti)
	Altezza di taglio errata.	Correggere altezza di taglio.
	Numero di giri motore troppo basso.	Regolare il numero di giri motore massimo.
	Velocità di marcia troppo elevata.	Ridurre la velocità di marcia.
	Pressione pneumatici differente sulle ruote.	Pompate alla giusta pressione pneumatica. Leggere la corretta pressione sui pneumatici.
Il cesto di raccolta non si riempie.	Altezza di taglio regolata troppo bassa.	Correggere altezza di taglio.
	L'erba è umida - è troppo pesante per essere trasportata dalla corrente d'aria.	Cambiare orario per il taglio, attendere che il prato si asciughi.
	Lama fortemente usurata.	Sostituire lama. (Servizio officina clienti)
	Erba troppo alta.	Tagliare l'erba in due passaggi 1. Passaggio: altezza di taglio max. 2. Passaggio: altezza di taglio desiderata
	Sacco in tessuto intasato - non passa aria.	Pulire il sacco in tessuto.
	Canale di espulsione piatto di taglio sporco.	Pulire canale di espulsione/piatto di taglio intasati.
La spia di riempimento non scatta.	Residui di sfalcio sulla leva della spia di riempimento.	Rimuovere i residui di sfalcio sulla leva della spia di riempimento; verificare la funzionalità.

Malfunzionamenti	Possibile causa	Eliminazione
Trazione, freno, frizione e piatto di taglio.	Far controllare esclusivamente da un'officina di assistenza alla clientela!	

### Visualizzazione malfunzionamenti e eliminazione del malfunzionamento

Visualizzazione	Malfunzionamenti	Descrizione del malfunzionamento	Eliminazione del malfunzionamento
<b>Err 01</b>	Ingresso sedile	L'elettronica riconosce uno stato non valido dell'interruttore sedile	<ol style="list-style-type: none"> <li>1 Disattivare e riattivare l'accensione (posizione 2)</li> <li>2 Caricare e scaricare più volte il sedile ⇒ <i>autodiagnosi, event. cancellazione automatica del malfunzionamento*</i>, ⇒ <i>altrimenti</i>                      <i>contattare l'assistenza</i></li> </ol>
<b>Err 02</b>	Interruttore freno	L'elettronica riconosce uno stato non valido dell'interruttore freno	<ol style="list-style-type: none"> <li>1 Disattivare e riattivare l'accensione (posizione 2)</li> <li>2 Caricare e scaricare più volte il sedile ⇒ <i>autodiagnosi, event. cancellazione automatica del malfunzionamento*</i>, ⇒ <i>altrimenti</i>                      <i>contattare l'assistenza</i></li> </ol>
<b>Err 03</b>	Interruttore piatto di taglio	L'elettronica riconosce uno stato non valido dell'interruttore piatto di taglio	<ol style="list-style-type: none"> <li>1 Disattivare e riattivare l'accensione (posizione 2)</li> <li>2 Azionare più volte il piatto di taglio ⇒ <i>autodiagnosi, event. cancellazione automatica del malfunzionamento*</i>, ⇒ <i>altrimenti</i>                      <i>contattare l'assistenza</i></li> </ol>
<b>Err 04</b>	Interruttore cesto	L'elettronica riconosce uno stato non valido dell'interruttore cesto	<ol style="list-style-type: none"> <li>1 Disattivare e riattivare l'accensione (posizione 2)</li> <li>2 Aprire e chiudere più volte il cesto ⇒ <i>autodiagnosi, event. cancellazione automatica del malfunzionamento*</i>, ⇒ <i>altrimenti</i>                      <i>contattare l'assistenza</i></li> </ol>



Visua- lizza- zione	Malfunzionamenti	Descrizione del malfun- zionamento	Eliminazione del malfunzionamento
<b>Err 05</b>	Interruttore trasmis- sione	L'elettronica riconosce uno stato non valido dell'interruttore della trasmissione	1 Disattivare e riattivare l'accensione (posizione 2) 2 Azionare più volte il pedale della retromarcia ⇒ <i>autodiagnosi, event. cancellazione automatica del malfunzionamento*</i> , ⇒ <i>altrimenti</i> <i>contattare l'assistenza</i>
<b>Err 06</b>	Interruttore canale di espulsione	L'elettronica riconosce uno stato non valido dell'interruttore del canale di espulsione	1 Disattivare e riattivare l'accensione (posizione 2) 2 Smontare e rimontare più volte il canale di espulsione ⇒ <i>autodiagnosi, event. cancellazione automatica del malfunzionamento*</i> , ⇒ <i>altrimenti</i> <i>contattare l'assistenza</i>
<b>Err 07</b>	Piatto di taglio	L'elettronica riconosce uno stato errato dell'uscita del piatto di taglio	1 Disattivare e riattivare l'accensione (posizione 1) ⇒ <i>autodiagnosi, event. cancellazione automatica del malfunzionamento*</i> , ⇒ <i>altrimenti</i> <i>contattare l'assistenza</i>
<b>Err 08</b>	Relè di avviamento	L'elettronica riconosce uno stato errato dell'uscita relè di avviamento	1 Disattivare e riattivare l'accensione (posizione 1) ⇒ <i>autodiagnosi, event. cancellazione automatica del malfunzionamento*</i> , ⇒ <i>altrimenti</i> <i>contattare l'assistenza</i>
<b>Err 09</b>	Elettro- valvola motore	L'elettronica riconosce uno stato errato dell'uscita dell'elettrovalvola motore	1 Disattivare e riattivare l'accensione (posizione 1) ⇒ <i>autodiagnosi, event. cancellazione automatica del malfunzionamento*</i> , ⇒ <i>altrimenti</i> <i>contattare l'assistenza</i>

Visualizzazione	Malfunzionamenti	Descrizione del malfunzionamento	Eliminazione del malfunzionamento
<b>Err 10</b>	Bobina di accensione	L'elettronica riconosce uno stato errato dell'uscita della bobina di accensione	1 Disattivare e riattivare l'accensione (posizione 1) ⇒ <i>autodiagnosi, event. cancellazione automatica del malfunzionamento*</i> , ⇒ <i>altrimenti</i> <i>contattare l'assistenza</i>
<b>Err 11</b>	Tensione di alimentazione interna	L'elettronica riconosce uno stato errato dell'uscita della tensione di alimentazione interna	1 Disattivare e riattivare l'accensione (posizione 1) ⇒ <i>autodiagnosi, event. cancellazione automatica del malfunzionamento*</i> , ⇒ <i>altrimenti</i> <i>contattare l'assistenza</i>
<b>Err 12</b>	Monitoraggio interno tensione di alimentazione	L'elettronica riconosce uno stato errato del monitoraggio interno della tensione di alimentazione	1 Disattivare e riattivare l'accensione (posizione 1) ⇒ <i>autodiagnosi, event. cancellazione automatica del malfunzionamento*</i> , ⇒ <i>altrimenti</i> <i>contattare l'assistenza</i>

\* Il display si spegne per circa 4 secondi.

## GARANZIA E DICHIARAZIONE CE

Elimineremo - a nostra discrezione tramite riparazione o consegna sostitutiva - eventuali difetti di produzione o del materiale dell'apparecchio entro i termini di prescrizione previsti dalla legge per i diritti di ricorso per vizi della cosa. I termini di prescrizione dipendono dalla normativa in vigore nel paese in cui l'apparecchio è stato acquistato.

La nostra garanzia e la dichiarazione di conformità (marchio CE) valgono solo in caso di:

- manipolazione ed uso conformi alle disposizioni della macchina.
- Rispetto delle istruzioni d'uso.
- Utilizzo di ricambi originali.

La garanzia e la dichiarazione di conformità (marchio CE) scadono in caso di:

- tentativi di riparazione non autorizzati sulla macchina
- modifiche non autorizzate della macchina
- utilizzo non conforme alle disposizioni
- uso commerciale o comunale

Sono esclusi dalla garanzia:

- danni alla vernice riconducibili all'utilizzo normale
- usura naturale e parti che sulla carta dei ricambi sono contraddistinti da una cornice

durante la copertura della garanzia, rivolgersi al proprio rivenditore o al centro di assistenza autorizzato più vicino presentando la garanzia e la ricevuta di acquisto.

I presenti termini della garanzia tutelano i legittimi diritti di reclamo per vizi della cosa dell'acquirente nei confronti del venditore.

Motori a scoppio – per questi valgono le disposizioni di garanzia separate dei rispettivi costruttori del motore



## VERTALING VAN DE ORIGINELE GEBRUIKERSHANDLEIDING

### Inhoudsopgave

Over dit handboek.....	32
Productbeschrijving.....	32
Veiligheidsvoorschriften.....	34
Trekker uitpakken en monteren.....	35
De bedieningselementen.....	35
Ingebruikname.....	38
De trekker gebruiken.....	40
De gazontrekker reinigen.....	44
Onderhoud.....	45
Opslag van de gazontrekker.....	48
Hulp bij storingen.....	49
Garantie en CE-verklaring.....	53

### OVER DIT HANDBOEK

- Lees voor de ingebruikname deze gebruikershandleiding zorgvuldig door. Dit is een voorwaarde voor veilig werken en storingsvrij gebruik.
- Neem de veiligheids- en waarschuwingeninstructies in deze documentatie en op dit apparaat in acht.
- De gazontrekken worden in verschillende uitrustingsversies geleverd. Houd er rekening mee dat de afbeeldingen licht kunnen afwijken van het origineel. Indien u moeilijkheden zou hebben om de beschrijvingen te begrijpen, neem contact op met een erkende reparatiewerkplaats of de fabrikant.

- Neem de bijgevoegde montagehandleiding in acht.

### Verklaring van tekens



#### WAARSCHUWING!

Volg deze gevareninstructie op om zware schade aan personen te voorkomen.



#### LET OP!

Het nauwkeurig opvolgen van deze waarschuwingeninstructies kan schade aan personen of zaken voorkomen.



Speciale aanwijzingen voor meer duidelijkheid en beter gebruik.

### PRODUCTBESCHRIJVING

De gazontrekken met achteruitworp worden in verschillende uitvoeringen geproduceerd. Let er bij de volgende beschrijvingen in deze gebruikershandleiding op dat u de beschrijving leest die bij uw gazontrekker hoort.

Kenmerken van uw gazontrekker:

- Transmissie: hydrostaat (pedaalbediening)
- Meskoppeling: elektromagnetisch
- Volume bak: 310 l
- Bakledigingssysteem: elektrisch, telescopische hendel

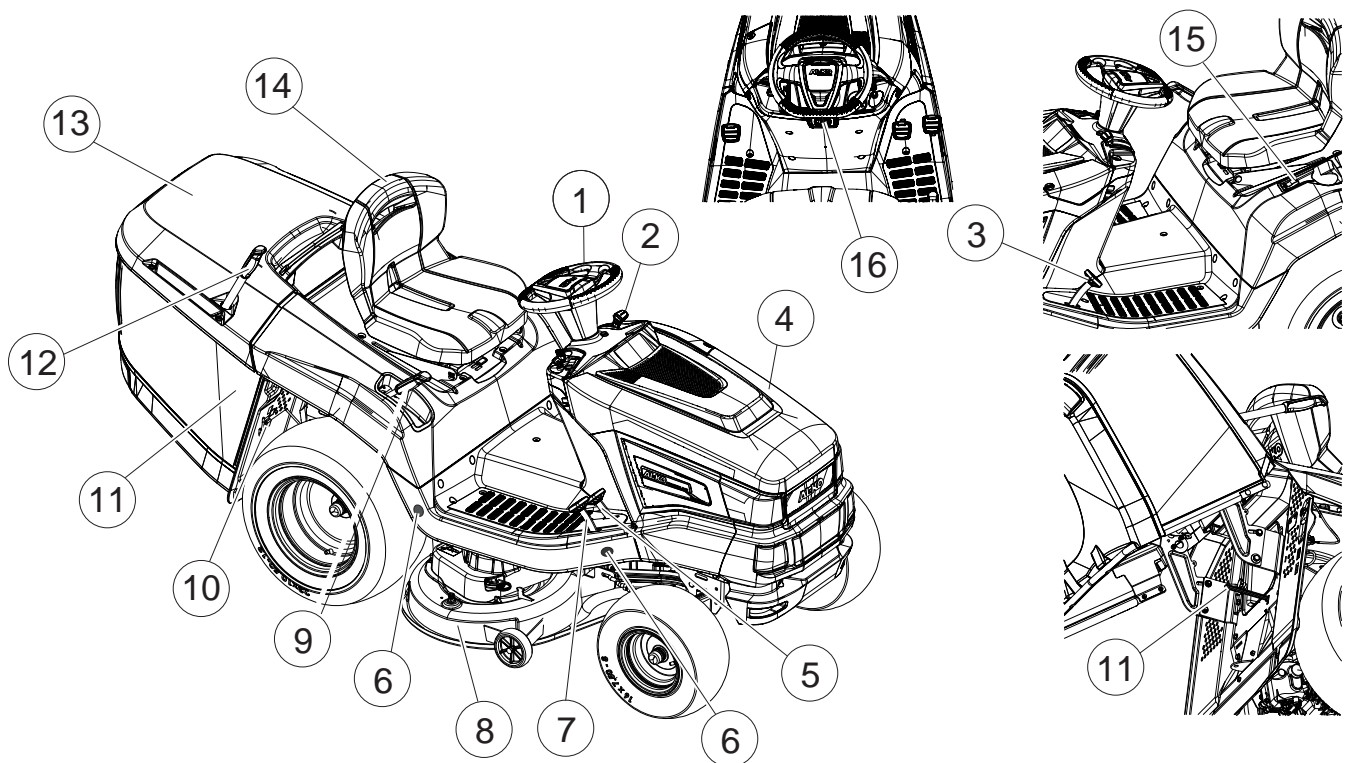
Daarnaast in mulchsystemen, motortype, motorvermogen en maaibreedte.

Typeverschillen:

- Maaibreedte
- Transmissietype (T3 en G700)
- Transmissie-bypass-ontgrendeling



## Productoverzicht



1	Stuur	9	Maaihogte-instelling
2	Instrumentenpaneel	10	Transmissie-bypass
3	Rempedaal	11	Sensor grasopvangbak
4	Motorkap	12	Bediening opvangbak
5	Transmissiebediening achteruit	13	Grasopvangbak
6	Afstandssensoren (2x links, 2x rechts)	14	Bestuurdersstoel
7	Transmissiebediening vooruit	15	Elektrische bediening bak *
8	Maaier	16	Vergrendelingshendel voor rempedaal

\* Uitvoering varieert en is afhankelijk van het model

### Reglementair gebruik

De gazontrekker is bedoeld voor het maaien van privétuinen rond het huis en hobbytuinen met een max. helling van 10° (18%). Andere toepassingen, zoals mulchen, zijn enkel toegelaten wanneer het originele toebehoren wordt gebruikt en de maximale belastingswaarden worden gerespecteerd.



Elke andere toepassing, alsook verboden om- of aanbouw, worden beschouwd als niet beoogd gebruik en leiden tot het vervallen van de garantie, het verlies van de conformiteit (CE-markering) en de afwijzing van elke verantwoordelijkheid vanwege de fabrikant wat betreft schade aan de gebruiker of derden.

## Mogelijk foutief gebruik

De gazontrekker is niet gemaakt voor bedrijfsmatig gebruik in openbare parken, op sportterreinen, in de land- en bosbouw.



### WAARSCHUWING!

#### Gevaren door overbelasting van de gazontrekker!

Let er bij het gebruik van de aanhangwagens vooral op dat u de toelaatbare aanhangergewichten en hellingen omhoog/omlaag niet overschrijdt. Overschrijding hiervan kan het remvermogen van de gazontrekker overbelasten en kan tot gevaarlijke situaties leiden!



Houd er rekening mee dat de gazontrekker geen wegvergunning heeft en dus niet op de openbare weg mag rijden!

## Veiligheidsvoorzieningen



### WAARSCHUWING!

#### Gevaar door beveiligingsvoorzieningen die verwijderd of gemanipuleerd zijn!

Elk gebruik met verwijderde of gemanipuleerde beveiligingsvoorzieningen is verboden. Defecte beveiligingsvoorzieningen moeten onmiddellijk worden gerepareerd of vervangen!

De beveiligingsvoorzieningen omvatten vooral:

- Remcontactschakelaar
- Maaiercontactschakelaar
- Contactschakelaar grasopvangbak
- Stoelcontactschakelaar
- Afdekkingen maaier
- Contactschakelaar uitwerpkanaal

## Veiligheidssymbolen op de trekker

### Symbolen op de machine

	Lees voor de ingebruikname de gebruikershandleiding door!
	Houd anderen uit de buurt van de gevarezone!
	Trek de contactsleutel uit voordat u onderhouds- en reparatiewerkzaamheden uitvoert!

	Let op: gevaar! Blijf met uw handen en voeten bij het snijmechanisme vandaan!
	Rijd niet op hellingen van meer dan 10° (18%)!
	Houd tijdens het maaien andere personen, vooral kinderen en dieren, op afstand van het werkgebied!
	Gevaar: niet betreden!
	Risico op brandwonden door hete oppervlakken!

## VEILIGHEIDSVOORSCHRIFTEN

- Kinderen of andere personen die de gebruikshandleiding niet kennen, mogen het apparaat niet gebruiken.
- De plaatselijke regelgeving met betrekking tot de minimumleeftijd van de bedienende persoon in acht nemen.
- Kinderen en jongeren instrueren niet met het apparaat te spelen.
- Maai uitsluitend bij daglicht of bij een goede kunstmatige verlichting.
- Derden buiten de gevarezone houden
- De gebruiker is verantwoordelijk voor ongevallen met andere mensen en hun eigendommen.
- De behuizing mag niet worden geopend.
- Reparaties aan het apparaat moeten worden uitgevoerd door de fabrikant of een door de fabrikant erkende firma.
- Draag gehoorbescherming
- De gazontrekker heeft geen wegvergunning en mag niet op openbare wegen en straten rijden.
- Maai niet wanneer het onweert. Geen bescherming tegen blikseminslag.
- Passagiers mogen niet op de machine worden meegenomen.
- Maai geen hellingen van meer dan 10° (18%)

- Na de inname van alcohol, van geneesmiddelen die een invloed hebben op het reactievermogen of van drugs mag niet worden gewerkt met de gazontrekker en/of met een toebehoren dat hieraan bevestigd is.
- Maai altijd dwars op de helling
- Neem de lokale, door de gemeentelijke overheid toegestane werktijden in acht.
- De gazontrekker kan door zijn eigen gewicht ernstig letsel veroorzaken. Bij op- en afladen van de gazontrekker voor transport in een voertuig of een aanhangwagen moet extra voorzichtig worden gehandeld.
- Deze gazontrekker mag niet worden weggesleept. Gebruik voor het transport op openbare verkeerswegen een geschikt voertuig.
- Gebruik de gazontrekker niet in slecht verluchte werkgebieden (bijv. garage). De uitlaatgassen bevatten giftig koolmonoxide en andere schadelijke stoffen.

## TREKKER UITPAKKEN EN MONTEREN

Neem de bijgevoegde montagehandleiding in acht om de trekker uit te pakken en te monteren.



### WAARSCHUWING!

#### Gevaren door onvolledige montage!

De gazontrekker mag niet worden gebruikt voordat hij volledig is gemonteerd. Voer alle montagewerkzaamheden uit die in de montagehandleiding worden beschreven. Vraag in geval van twijfel vóór de ingebruikname aan een vakman of de montage correct is uitgevoerd.

## DE BEDIENINGSELEMENTEN

Hierna worden de bedieningselementen van de gazontrekker met achteruitworp beschreven. Let er op dat u de beschrijving leest die bij uw gazontrekker hoort.

### Het standaard instrumentenpaneel

Hierna worden de elementen van het standaard instrumentenpaneel (1) verklaard.

## Regeling van het motortoerental (1b)



Houd er rekening mee dat het gebruik van de regelaar de snelheid beïnvloedt!

Bij regelaar met geïntegreerde choke: door de regelaar (1b) te verschuiven, wordt het motortoerental verhoogd en verlaagd en in de bovenste stand wordt de choke ingeschakeld.

	<p>Choke inschakelen: schuif de regelaar helemaal naar boven tot aan het choke-symbool. Gebruik deze positie uitsluitend om de motor te starten.</p> <p> Enkele trekkervarianten zijn uitgerust met een aparte chokeknop (1a) op het instrumentenpaneel. Deze moet dan bijkomend worden uitgetrokken om de trekker te starten. Schuif de knop langzaam weer terug wanneer de motor draait!</p>
	Maaibedrijf: in deze stand draait de motor met het maximale toerental.
	Stationair bedrijf: in deze stand draait de motor met het laagste toerental.

## Contactslot (1d)

Stand	Werking
0	Motor uit. ⇒ <i>De contactsleutel kan worden uitgetrokken.</i>
I	Koplampen aan. ⇒ <i>Nadat de motor is gestart, worden in deze stand de koplampen ingeschakeld.</i>
II	Bedrijfsstand wanneer de motor draait.
III	Startstand om de motor te starten. ⇒ <i>Laat de sleutel los, zodra de motor draait. Deze springt dan terug naar bedrijfsstand II.</i>

## Instrumentenpaneel met display en zonder display

Lees dit hoofdstuk wanneer uw gazontrekker boven het standaard instrumentenpaneel een display heeft (2).

### Functieknoppen en de displayweergave

Pos.	Aanduiding	Werking
2 b		<p>In het display worden</p> <ul style="list-style-type: none"> <li>■ dagelijkse bedrijfsuren (aanduiding met komma)</li> </ul> <p><b>i</b> De dagelijkse bedrijfsuren worden decimaal weergegeven (1,5 u = 1u 30 min).</p> <p>of</p> <ul style="list-style-type: none"> <li>■ totale bedrijfsuren (aanduiding zonder komma) weergegeven.</li> </ul> <p><b>i</b> De totale bedrijfsuren beginnen te tellen, zodra de contactsleutel in stand I wordt gedraaid.</p>
2 e		<p>Om de displayaanduiding om te schakelen.</p> <ul style="list-style-type: none"> <li>■ Totale bedrijfsuren</li> <li>■ Dagelijkse bedrijfsuren</li> <li>■ Batterijspanning</li> <li>■ Aan- / uitschakelen van de afstandssensoren (optioneel)</li> </ul> <p><b>i</b> Wanneer de contactsleutel in het contactslot in stand „I“ staat, lopen de totale bedrijfsuren verder.</p>
2 n		<p>Terugstellen van de dagelijkse bedrijfsuren op „0“.</p> <p><b>i</b> Enkel de dagelijkse bedrijfsuren kunnen teruggesteld worden op „0“ - niet de totale bedrijfsuren.</p> <p>Aan- / uitschakelen van de afstandssensoren (optioneel)</p>

### Controlelampjes

Pos.	Aanduiding	De aanduiding brandt:
2 a		<p>1. terwijl de motor draait:</p> <ul style="list-style-type: none"> <li>■ bij defecte of diep ontladen startbatterij.</li> <li>■ kabeltoevoerleiding motor – batterij onderbroken.</li> <li>■ zekering defect (15 A-blauw).</li> <li>■ Dynamo aan de motor defect.</li> </ul> <p>2. terwijl de motor stilstaat:</p> <ul style="list-style-type: none"> <li>■ bij diep ontladen startbatterij.</li> </ul> <p><b>i</b> Ga naar de erkende reparatiewerkplaats wanneer deze aanduiding brandt!</p>

Pos.	Aanduiding	De aanduiding brandt:
2 c		wanneer de grasopvangbak vol is. Maak de grasopvangbak leeg!
2 d		wanneer de maaier is ingeschakeld.
2 f		wanneer voor de maaier het achteruitrijden werd geactiveerd.
2 g		wanneer een persoon of voorwerp zich in het zijdelingse werkbereik van de gazontrekker bevindt.
2 h		wanneer de grasopvangbak is verwijderd of niet gesloten conform de voorschriften.
2 i		bij ingeschakelde koplampen.
2 j		wanneer de rem wordt ingedrukt en bij vergrendeling van de rem.
2 k		wanneer er zich enkel nog een brandstofresthoeveelheid van maximaal ongeveer 1,5 liter in de tank bevindt.
2 l		wanneer het oliepeil zich onder een bepaald peil bevindt.
2 m		wanneer de bestuurder afstapt van de trekker bij: ■ draaiende motor (rem is vergrendeld)

### Rem- en koppelingspedaal

- **Rem:** wanneer u het pedaal (4a) helemaal indrukt, wordt de rem op de transmissie in werking gesteld, de trekker remt af.
- **Parkeerrem:** wanneer u bij ingedrukt rem-/koppelingspedaal (4a) de vergrendelingshendel (4b) naar boven trekt, wordt de rem vergrendeld. Door het pedaal opnieuw in te drukken, wordt de rem losgelaten.



## Bediening van de transmissie (rijsnelheid)

De gazontrekkers zijn uitgerust met een hydrostaat (pedaalbediening).

Enkele modellen zijn uitgerust met cruise control.

Om vooruit en achteruit te rijden, zijn aan de rechterkant twee aparte pedalen ondergebracht.

Rij-richting	Beschrijving
Vooruit	Gebruik het rechter pedaal (3b) om vooruit te rijden.
Achteruit	Gebruik het linker pedaal (3a) om achteruit te rijden. <div style="border: 1px solid black; padding: 5px; margin-top: 10px;"> <p><b>i</b> Wanneer enkel het pedaal om achteruit te rijden wordt gebruikt, wordt de maaier uitgeschakeld. Maaibedrijf tijdens achteruitrijden: ⇒ zie hoofdstuk "Maaien met de gazontrekker".</p> </div>

## Hydrostaat (pedaalbediening)

De hydrostaat (pedaalbediening) wordt bediend door twee pedalen (3a en 3b).

Om **te vertrekken** laat u bij draaiende motor eerst de parkeerrem (4a) los en daarna drukt u het pedaal (3b) in om vooruit te rijden of het pedaal (3a) om achteruit te rijden. Hoe verder u het pedaal indrukt, hoe sneller u in de gekozen richting rijdt.

**Vooruit rijden:** duw op de rechterkant het buitenste pedaal in (3b).

**Achteruit rijden:** duw op de rechterkant het binnenste pedaal in (3a).

## Bediening maaier

### Maaierhoogte instellen

De maaier van de trekker kan met een hendel (5b) rechts naast de bestuurdersstoel in meerdere stappen in de hoogte worden versteld.

1. Beweeg de verstelhendel (5b) in de gewenste richting. Hendel naar beneden betekent lage maaierhoogte, hendel naar boven, grote maaierhoogte.

### Maaier inschakelen

**Elektrische inschakeling:** Op het instrumentenpaneel bevindt zich een schakelaar (1e). Schakel hiermee de maaier in.

## INGEBRUIKNAME



### WAARSCHUWING!

#### Gevaren door onvolledige montage!

De gazontrekker mag niet worden gebruikt voordat hij volledig is gemonteerd!

Voer alle montagewerkzaamheden uit die in de montagehandleiding worden beschreven. Vraag in geval van twijfel vóór de ingebruikname aan een vakman of de montage correct werd uitgevoerd!

Controleer of alle beschermings- en beveiligingsvoorzieningen aanwezig zijn en functioneren!

### Maaier controleren

Voor het gebruik moet altijd visueel worden geïnspecteerd of het snijmechanisme, de bevestigingsbouten en de totale snijeenheid versleten of beschadigd zijn. Om een onbalans te vermijden, moeten versleten of beschadigde messen door nieuwe worden vervangen.

### Vullen met olie

Voor de eerste ingebruikname moet de motor met olie worden gevuld. Neem hiervoor de handleiding van de motorfabrikant in acht. Houd er ook rekening mee dat het oliepeil regelmatig moet worden gecontroleerd en dat olie eventueel moet worden bijgevoerd.

### Vullen met brandstof



### WAARSCHUWING!

#### Gevaren bij de omgang met brandstof!

Brandstof vat uiterst gemakkelijk vlam. Maak de brandstoftank alleen leeg in de openlucht! Rook niet! Tank niet wanneer de motor draait of heet is!

Gebruik bij het tanken van brandstof een geschikte vultrechter of vulbuis om zo te voorkomen dat er brandstof wordt gemorst op de motor, de behuizing of op de ondergrond.

Uit veiligheidsoverwegingen moeten de brandstoftankdop en andere tankdoppen worden vervangen wanneer deze beschadigd zijn.

Wanneer brandstof is overgelopen, mag de motor niet worden gestart. De trekker moet worden verwijderd van de plaats die bevuild is met brandstof en de verspilde brandstof moet met een doek worden geabsorbeerd en weggeveegd van de bodem, de motor en de behuizing.

Er mag geen poging tot starten worden ondernomen, tot de brandstofdampen verdampt zijn.

Sla brandstof enkel op in de containers die daarvoor voorzien zijn.

Gebruik loodvrije benzine, min. RON 91.

### Tank vullen

1. Zet de motor eventueel uit en trek veiligheidshalve de contactsleutel uit.
2. Wacht tot de motor een beetje is afgekoeld (explosiegevaar door ontstoken brandstof!).
3. Druk op de afdekkap van de tankdop (8a).
4. Draai de afdekkap van de tankdop (8a) naar boven.

*De afdekkap van de tankdop (8a) wordt ontgrendeld.*

5. Open de tankdop (8b) en vul de brandstof.



#### VOORZICHTIG!

Vermijd dat de brandstoftank te vol wordt gevuld!

6. Sluit de tankdop (8b).
7. Sluit de afdekkap van de tankdop (8a) zodat deze vastklikt.

### Bandendruk controleren

- Controleer de bandendruk regelmatig.
- Lees de vereiste luchtdruk af op de banden (aanbevolen 1 bar).



1 PSI = 0,07 bar.

Met een gewone in de handel verkrijgbare voetspomp kan de bandendruk worden gecontroleerd en lucht worden bijgevoerd.

### Grasopvangbak monteren

De gazontrekkers worden geleverd met grasopvangbak. Houd er rekening mee dat de afbeeldingen licht kunnen afwijken van het origineel.

### Vulstandmelder grasbak ophangen

De vulstandmelder meldt via een signaaltoon wanneer de grasopvangbak moet worden leegemaakt. Om de vulstandmelder aan te bouwen, moet de grasopvangbak gedemonteerd zijn.

De vulstandmelder (9a) moet in de opening van de rugwand worden geschoven. Let op de juiste plaats van de vulstandmelder. Schuif deze recht en zonder te forceren in de opening tot hij merkbaar vastklikt.

### Grasopvangbak ophangen

1. Houd de grasopvangbak met een hand aan de bakgreep (10a) vast en met de andere hand aan de vasthoudopening aan de achterkant (10b).
2. Leg de grasopvangbak symmetrisch op de leiding (10c).
3. Kantel de grasopvangbak met de andere hand lichtjes naar voor (11), zodat het voorste deel van de grasopvangbak vastklikt.
4. Draai de grasopvangbak nu opnieuw naar beneden (12a).
5. Controleer of de grasopvangbak correct is bevestigd.

### De veiligheidsvoorzieningen controleren

De veiligheidsvoorzieningen moeten vóór elke start van de gazontrekker worden gecontroleerd.



#### WAARSCHUWING!

#### Gevaar bij de controle van de veiligheidsvoorzieningen!

De controle van veiligheidsvoorzieningen mag enkel vanaf de bestuurdersstoel worden uitgevoerd en wanneer er geen personen of dieren in de buurt zijn!

Voer alle controles op een vlakke ondergrond uit, zodat de gazontrekker niet onbedoeld kan rollen.

### Remcontactschakelaar controleren

De remcontactschakelaar zorgt ervoor dat de motor niet kan worden gestart, wanneer de rem niet wordt gebruikt.

1. De motor staat uit.
2. Neem plaats op de bestuurdersstoel.
3. Maak de parkeerrem los door het rempedaal (4a) in te drukken.
4. Probeer de motor te starten (contactsleutel in stand III).



#### LET OP!

De motor mag niet starten!

### Contactschakelaar van de maaier controleren

De contactschakelaar van de maaier zorgt ervoor dat de motor niet kan worden gestart wanneer de maaier is geactiveerd.

1. Motor staat uit.
2. Neem plaats op de bestuurdersstoel.
3. Duw het rempedaal in (4a) en bedien de parkeerrem (4b).

4. Schakel de maaier in (*zie Mähwerkbedienung*).
5. Probeer de motor te starten (contactsleutel in stand III).

**LET OP!**

De motor mag niet starten!

**Contactschakelaar van de stoel controleren**

De contactschakelaar van de stoel zorgt ervoor dat de motor wordt uitgeschakeld zodra er zich niemand meer op de bestuurdersstoel bevindt en de maaier is ingeschakeld.

1. Neem plaats op de bestuurdersstoel.
2. Duw het rempedaal in (4a) en bedien de parkeerrem (4b).
3. Start de motor (*zie Motor starten und abstellen*) en laat hem draaien met het maximale toerental.
4. Schakel de maaier in (*zie Mähwerkbedienung*).
5. Ontlast de stoel door op te staan (niet afstappen!).

**LET OP!**

De motor moet uitschakelen!

**Contactschakelaar van de grasopvangbak controleren**

De contactschakelaar op de grasopvangbak zorgt ervoor dat de motor wordt uitgeschakeld zodra de grasopvangbak niet correct is opgehangen en de maaier is ingeschakeld.

1. Neem plaats op de bestuurdersstoel.
2. Duw het rempedaal in (4a) en bedien de parkeerrem (4b).
3. Start de motor (*zie Motor starten und abstellen*) en laat hem draaien met het maximale toerental.
4. Schakel de maaier in (*zie Mähwerkbedienung*).
5. Til de lege grasopvangbak lichtjes op of bedien de openingsschakelaar.

**LET OP!**

De motor moet uitschakelen!

**Contactschakelaar van het uitwerpkanal controleren**

De contactschakelaar van het uitwerpkanal zorgt ervoor dat de gazontrekker niet kan worden gestart wanneer het uitwerpkanal is gedemonteerd.

1. Neem de grasopvangbak weg.
2. Verwijder het uitwerpkanal.
3. Neem plaats op de bestuurdersstoel.
4. Duw het rempedaal in (4a) en bedien de parkeerrem (4b).
5. Start de motor (*zie Motor starten und abstellen*).

**LET OP!**

De motor mag niet starten!

**DE TREKKER GEBRUIKEN****WAARSCHUWING!****Gevaren door ontoereikende kennis van de gazontrekker!**

Lees de gebruikshandleiding nauwkeurig voordat u start!

Neem vooral alle veiligheidsinstructies in acht!

Voer alle montagewerkzaamheden en alle werkzaamheden voor de ingebruikname nauwgezet uit. Informeer in geval van twijfel bij de fabrikant!

**Essentiële voorbereidende maatregelen**

- Draag tijdens het maaien altijd stevig schoeisel en een lange broek. Maai nooit blootsvoets of met open sandalen.
- Controleer het terrein waarop de gazontrekker wordt gebruikt volledig en verwijder alle stenen, stokken, draden, beenderen en andere vreemde voorwerpen die kunnen worden gegrepen en weggeslingerd. Ook tijdens het maaien moet naar vreemde voorwerpen worden uitgekeken.
- Voer alle werkzaamheden uit die in de ingebruikname zijn beschreven. Dit geldt vooral voor de controle van de veiligheidsvoorzieningen.
- Gebruik enkel de koppelinrichting om lasten te trekken! Overschrijd de belasting niet.
- Het transport van voorwerpen op de gazontrekker, in of op de grasopvangbak is verboden!

## Gebruik van toebehoren



### WAARSCHUWING!

#### Gevaar door foutief toebehoren of foutief gebruik van het toebehoren!

Gebruik altijd enkel het originele toebehoren van de fabrikant van de trekker!

Neem de gebruiksvorschriften in de bijgevoegde gebruikershandleidingen in acht!

Het gebruik van niet toegestaan toebehoren of het foutief gebruik kan grote gevaren voor de gebruiker en derden veroorzaken. De gazontrekker zou overbelast kunnen worden. Dit kan zware ongevallen veroorzaken.

## Gazontrekker schuiven



### VOORZICHTIG!

#### Gevaar bij het schuiven op hellingen!

Schuif de gazontrekker enkel op een vlakke ondergrond! Op hellingen zou de gazontrekker ongecontroleerd bergaf kunnen rollen.

## Bij hydrostaat (pedaalbediening):

de bypasshendel (14a) bevindt zich in de wielkast rechts achter.

Ontgrendeling bypass bij T3-transmissie (type: T15, T16, T18)

- Trek de bypasshendel (14a) uit en hang naar boven op.
- Laat de rem los.
  - ⇒ *De gazontrekker kan nu worden verschoven.*

Ontgrendeling bypass bij G700-transmissie (type: T20, T23)

- Schuif bypasshendel (14a) erin en hang naar boven op.
- Laat de rem los.
  - ⇒ *De gazontrekker kan nu worden verschoven.*

## De motor starten en afstellen

### De motor starten

1. Neem plaats op de bestuurdersstoel.
2. Druk het rempedaal (4a) aan de linkerkant helemaal in en blokkeer het met de vaststelhendel (4b).

3. Controleer of de maaier NIET is ingeschakeld. Controleer daarvoor de positie van de kantelschakelaar (1e).
4. Plaats de regelaar (1b) voor het motortoerental tegen de bovenste aanslag. Naargelang de uitrustingsvariant bevindt het choke-symbool zich daar. Indien dit niet zo is, trek de afzonderlijke choke-knop uit (1a).
5. Steek de contactsleutel in het contactslot (1d).
6. Draai de contactsleutel in stand „III“ en houd deze zo lang in deze stand tot de motor draait.



Om de startbatterij te ontzien, mag de startpoging niet langer dan ongeveer 5 seconden duren.

7. Laat vervolgens de contactsleutel los, die automatisch in stand „II“ springt.
8. Plaats de regelaar (1b) voor het motortoerental in bedrijfsstand. Bij een uitrustingsvariant met choke-knop drukt u deze opnieuw in (1a).

## De motor uitzetten

1. Schakel de maaier uit (1e).
2. Plaats de regelaar (1b) voor het motortoerental in stationaire stand.
3. Druk het rempedaal (4a) in en blokkeer het met de vaststelhendel (4b).
4. Draai de contactsleutel (1d) in stand „0“.
5. Trek de contactsleutel uit.



### WAARSCHUWING!

#### Gevaar door hete motor!

Let er bij het uitschakelen van de motor op dat hete motoronderdelen zoals de uitlaatdemper geen voorwerpen of materialen in de nabije omgeving, kunnen ontsteken!

## Met de trekker rijden



### WAARSCHUWING!

#### Gevaar door onaangepaste snelheid!

Rijd vooral in het begin langzaam om aan het rij- en remgedrag van de trekker te wennen!

Voor elke richtingsverandering moet de rijnsnelheid zodanig worden vermindert dat de bestuurder altijd de controle over de gazontrekker behoudt en deze daarbij niet kan omkantelen!

Uw trekker wordt aangedreven door een hydrostaat(pedaalbediening).



## Rit voorbereiden bij temperaturen onder 10 °C



1. Controleer of de maaier NIET is ingeschakeld. Controleer daarvoor de kantelschakelaar (1e).
2. Start de motor en laat deze voor de optimalisering van de viscositeit van de transmissie-olie ongeveer 30 seconden lang warmlopen. Daarna kunt u met de trekker rijden. De maaier mag pas worden ingeschakeld wanneer de motor enkele minuten draait.

### Met hydrostaat (pedaalbediening) rijden

1. Druk het rempedaal (4a) in en blokkeer het met de vaststelhendel (4b).
2. Stel de maaier in op de hoogste maaihoogte (5b).
3. Start de motor.
4. Druk de rem in (4a).
5. Druk langzaam op het voetpedaal voor de gewenste rijrichting.
  - Voorwaarts: voetpedaal (3b)
  - Achterwaarts: voetpedaal (3a)
6. Hoe verder u het pedaal indrukt, hoe sneller de trekker zich in de gewenste richting verplaatst.
7. Om te stoppen, laat u het voetpedaal los en drukt u het rem-/koppelingspedaal (4a) in.



Trek altijd, wanneer u de trekker verlaat, de vaststelhendel (4b) bij ingedruwd rempedaal aan, zodat de trekker niet kan weggrollen!

### Met cruise control rijden



De cruise control kan enkel worden ingeschakeld bij voorwaarts rijden. Wanneer de rem wordt ingedrukt, wordt de cruise control automatisch uitgeschakeld.

#### Cruise control in-/uitschakelen

- Hendel (1c) naar boven draaien.  
*De cruise control wordt ingeschakeld.*
- Hendel (1c) naar beneden draaien.  
*De cruise control wordt uitgeschakeld.*

## Rijden en maaien op hellingen



### WAARSCHUWING!

#### Gevaar door fout bij het rijden op hellingen!

Wees bijzonder voorzichtig bij het rijden op hellingen! Er bestaat geen „veilige“ helling.

Neem daarvoor vooral de volgende veiligheidsinstructies in acht!

Wanneer de wielen doordraaien of wanneer het voertuig bij het omhoogrijden op een helling blijft steken, schakel de maaier en de hulpstukken uit. Rijd daarna langzaam en recht vooruit de helling af!

Door het gewicht verhoogt een volle grasopvangbak het kantelgevaar van de gazontrekker!

- Rijd niet op hellingen van meer dan 10° (18%). Voorbeeld: dat komt overeen met een hoogteverschil van 18 cm over een lengte van een meter.
- Rijd niet met schokken.
- Rem niet met schokken.
- Houd de rijsnelheid laag.
- Rijd altijd dwars op de helling.
- Versnel niet stevig.
- Stuur niet met schokken.

### Maaien met de gazontrekker

Voor een zuiver maairesultaat moet de rijsnelheid worden aangepast aan de gazonverhoudingen. Kies voor het maaien maximaal 2/3 van de mogelijke rijsnelheid met het pedaal. De maximale snelheid van de trekker is uitsluitend bestemd voor de rijmodus zonder ingeschakelde maaier.

Doorgaans bedraagt de maaihoogte 4 - 5 cm. Dit komt overeen met het 2e of 3e raster van de hoogteverstelling (5b). Maai met een hogere maaihoogte wanneer het gras vochtig en nat is.

Maai doelmatig in twee doorgangen wanneer het gras zeer hoog is. Stel de maaier bij de eerste doorgang op maximale maaihoogte. Bij de tweede doorgang kunt u deze dan op de gewenste hoogte instellen.



## De maaier inschakelen



De maaier mag pas worden ingeschakeld wanneer de motor al ongeveer een minuut is warmgelopen!

Wanneer u de maaier inschakelt, mag de gazonmaaier niet in hoog gras staan.

1. Start de motor.
2. Plaats de regelaar (1b) voor het motortoerental in bedrijfsstand.
3. Stel de maaier in op de hoogste maaihoogte (5b).
4. Schakel de maaier in met de kantelschakelaar (1e) (stand „I“).
5. Stel de gewenste maaihoogte met de hendel (5b) in.
6. Begin te rijden met de gazontrekker.

## Maaibedrijf bij achteruitrijden



Wanneer enkel het pedaal voor achteruitrijden wordt ingedrukt, wordt de maaier uitgeschakeld.

1. Druk de knop "achteruitmaaien" (1f) in en binnen 5 seconden het pedaal (3a) om achteruit te rijden.



### WAARSCHUWING!

#### Ongevalgevaar bij het achteruitrijden!

Houd het gebied achter u in de gaten tijdens het achteruitmaaien!

Achteruitmaaien enkel indien nodig!

## De maaier uitschakelen



### WAARSCHUWING!

#### Gevaar door messen die blijven draaien!

Een (na)draaiend snijmes kan handen en voeten snijden! Houd handen en voeten daarom uit de buurt van het messensysteem!

Schakel de maaier met de kantelschakelaar (stand „0“) uit (1e).

De maaier kan zowel in stilstand als wanneer de trekker rijdt, worden uitgeschakeld.

Schakel de maaier altijd uit wanneer u op andere ondergrond dan gras rijdt.

## Met afstandssensoren rijden

De gazontrekkers type 20 en 23 zijn telkens op de linker- en rechterkant met elk twee afstandssensoren uitgerust.

## Maaibedrijf in de buurt van voorwerpen

- Wanneer een voorwerp door de afstandssensoren wordt geregistreerd, klinkt een signaaltoon en verschijnt in het display het symbool (2g).

## Afstandssensoren uit- / inschakelen

- Zet de ontsteking in stand II (1d).  
⇒ *Op het display verschijnen de bedrijfsfuncties (2b) van de gazontrekker.*
- Druk de toets F (2e) zo vaak in tot op het display geen indicatie verschijnt.
- Houd nu de toets F (2e) en de toets R (2n) tegelijkertijd ingedrukt tot op het display de indicatie "OFF" resp. "ON" verschijnt.

## De grasopvangbak leegmaken



### Risico op letsell!

Wanneer de grasopvangbak gevuld is, klinkt een akoestisch signaal. De bak moet ten laatste nu worden leeggemaakt.

Naargelang de uitrustingsvariant beschikt uw gazontrekker over een elektrisch bediende functie grasopvangbak-leegmaken of een handmatig bediende grasopvangbak met bedieningshendel.

Voor alle bakvarianten geldt:

- het leegmaken van de grasopvangbak kan vanop de bestuurdersstoel worden uitgevoerd.
- Wanneer bij ingeschakelde maaier de grasopvangbak omhoog wordt geklapt of opgehangen, slaat de motor af.
- Wanneer de grasopvangbak niet correct is vastgeklapt, kan de maaier niet worden ingeschakeld.

## De elektrisch bediende grasopvangbak leegmaken

1. Om leeg te maken, gebruikt u de kantelschakelaar (6a) op de linkerkant van de bestuurdersstoel.
2. Om de grasopvangbak te sluiten, gebruikt u de kantelschakelaar opnieuw.

## De grasopvangbak met de bedieningshendel leegmaken

1. Trek de bedieningshendel uit de grasopvangbak (16).
2. Druk de bedieningshendel in de rijrichting zodat de grasopvangbak opengaat.
3. Beweeg de grasopvangbak met de hendel naar achter tot de bak vastklikt.

## DE GAZONTREKKER REINIGEN

Voor een optimale werking en een lange levensduur moet de gazontrekker regelmatig worden gereinigd.

Reinig de gazontrekker en de grasopvangbak na elk gebruik en verwijder aanklevend vuil.

Gebruik geen hogedrukreiniger om te reinigen. De waterstraal van een hogedrukreiniger of van een tuinslang kan de elektronica of de lagers beschadigen.

Zorg ervoor dat vooral motor, transmissie en oprolmechanismen, alsook de volledige elektronica niet in aanraking komen met water.



### WAARSCHUWING!

#### Gevaar bij het reinigen!

Voor alle reinigingswerkzaamheden geldt:

- zet de motor af en trek de contactsleutel uit.
- Trek de stekker(s) van de bougie-doppen uit.
- Nadat deze gereinigd zijn, moeten verwijderde beveiligingsvoorzieningen opnieuw worden gemonteerd.
- RISICO OP BRANDWONDEN: reinig de gazontrekker pas wanneer die is afgekoeld. Motor, transmissie en uitlaatdemper zijn zeer heet!
- RISICO OP SNIJWONDEN: let bij werkzaamheden aan snijwerktuigen op de scherpe messen. Bij maaiwerktuigen met meerdere messen kan de beweging van het ene snijwerktuig de beweging van het andere veroorzaken!

## De grasopvangbak reinigen

Verwijder hiervoor de grasopvangbak en spuit de bak aan binnen- en buitenkant af met een waterslang. Vuil dat vastkleeft moet voorzichtig, bijvoorbeeld met een borstel, worden afgeschrapt. Zorg er vooral bij grasopvangbakken met stoffen bekleding voor dat de stof niet wordt beschadigd.



Maak de grasopvangbak voor de reiniging leeg zoals *Rasentraktor reinigen* beschreven. Een volle grasopvangbak is te zwaar om veilig te kunnen verwijderen.

## Een grasopvangbak verwijderen

1. Zet de motor uit.
2. Til de grasopvangbak lichtjes op.
3. Verwijder de grasopvangbak naar boven.

## Een elektrisch bediende grasopvangbak verwijderen

1. Zet de motor uit.
2. Controleer of de elektrisch bediende grasopvangbak gesloten is.
3. Til de grasopvangbak op (ongeveer 30°).
4. Verwijder de grasopvangbak naar boven.

## De behuizing, motor en transmissie reinigen

Spuit de motor en alle lagers (wielen, transmissie, meslager) niet met water of een hogedrukreiniger schoon.

Water dat binnendringt in het ontstekingsstelsel, de carburateur en het luchtfilter kan storingen veroorzaken. Water in de lagers kan leiden tot verlies van smering en dus tot vernieling van de lagers.

Gebruik voor het verwijderen van vuil en grasresten een doek, handborstels, borsteltjes met lange steel of iets gelijkaardigs.



### VOORZICHTIG!

#### Beschadiging van de elektrische installatie door binnendringend water!

Zorg er bij het reinigen van de trekker voor dat er geen water in de elektrische installatie geraakt!

## Het uitwerpkanal reinigen

Door regelmatig reinigen wordt de vrije beweging van de maaihoogteverstelling gegarandeerd.

Het uitwerpkanal bestaat uit twee in elkaar geschoven delen. Het onderste deel is stevig vastgeklit in de maaierbehuizing. Het bovenste deel kan eruit worden getrokken om te reinigen.

1. Verwijder de grasopvangbak.
2. Verwijder de schroeven (17a) links en rechts van het uitwerpkanal.
3. Trek het uitwerpkanal er door de achterwand naar achter uit.
4. Reinig het bovenste en onderste uitwerpkanal grondig.
5. Steek het uitwerpkanal in de achterwand. Zorg er daarbij voor dat het bovenste en onderste deel schoon worden samengevoegd.
6. Schroef deze met de twee bevestigingsschroeven vast.

7. De grasopvangbak kan opnieuw worden gemonteerd.

### Reiniging van het maaisysteem

Op het maaidek bevinden zich aansluitingen voor een 1/2" waterslang-koppeling (18a). Door een waterslang aan te sluiten, kan het maaisysteem worden gereinigd.

Tijdens het reinigingsproces moet de grasopvangbak of een geschikt toebehoren, bijv. zwadbak, gemonteerd zijn.

1. Sluit de waterslang aan op de gazontrekker (18a) en draai het water open.
2. Start de motor en stel een middelgroot motor-toerental in.

3. Breng de maaier naar beneden tot de laagste maaihoogte.
4. Schakel de maaier in.
5. Na enkele minuten is het maaisysteem gereinigd.
6. Schakel de maaier uit.
7. Zet de motor uit.
8. Draai het water dicht en verwijder de slang.
9. Start de motor nog eens en laat de maaier nog enkele minuten draaien om water eruit te werpen.
10. Reinig de grasopvangbak.

## ONDERHOUD



### WAARSCHUWING!

#### Gevaar bij het onderhoud!

Voor alle onderhoudswerkzaamheden geldt:

- zet de motor af en trek de contactsleutel uit.
- Trek de stekker(s) van de bougies uit.
- Verwijderde beveiligingsvoorzieningen moeten na het onderhoud opnieuw worden gemonteerd.
- RISICO OP BRANDWONDEN: voer aan de gazontrekker pas werkzaamheden uit wanneer die is afgekoeld. Motor, transmissie en uitlaatdemper zijn zeer heet!
- RISICO OP SNIJWONDEN: let bij werkzaamheden aan snijwerktuigen op de scherpe messen. Bij maaierwerktuigen met meerdere messen kan de beweging van het ene snijwerktuig de beweging van het andere veroorzaken.
- Bij het vervangen van onderdelen mogen enkel originele reserveonderdelen worden gebruikt.
- Bezoek in geval van twijfel altijd een erkende reparatiewerkplaats of neem contact op met de fabrikant.

### Onderhoudsplan

Volgende werkzaamheden mogen door de gebruiker zelf worden uitgevoerd. Alle overige onderhouds-, service- en reparatiewerkzaamheden moeten door een erkende service reparatiewerkplaats worden uitgevoerd.

Denk ook aan de aanbevolen jaarlijkse smeringen conform smeerplan.

Activiteit	Voor elk gebruik	Na elk gebruik	Na de eerste 5 uur	Elke 25 bedrijfsuren	Elke 50 bedrijfsuren	Voor elke opslag
Motorpeil controleren)*	X					
Motorolie vervangen )*			X			X
Luchtfilter reinigen )*				X		
Luchtfilter vervangen )*					X	
Bougie controleren )*					X	

Activiteit	Voor elk gebruik	Na elk gebruik	Na de eerste 5 uur	Elke 25 bedrijfsuren	Elke 50 bedrijfsuren	Voor elke opslag
Rem controleren (proefremmen op een rechte strook)	X					
Bandendruk controleren ( <i>Reifendruck prüfen</i> )	X					
Maaimessen controleren ( <i>Mähwerk prüfen</i> )	X					
Controleren op losse onderdelen	X					X
Aandrijfriem controleren (visuele controle)				X		
Reinigen van de gazontrekker ( <i>Rasentraktor reinigen</i> )		X				
Luchtaanzuigrooster aan de motor reinigen*	X					
Gras- en mairestanten van transmissie reinigen ( <i>Rasentraktor reinigen</i> )				X		

\* zie de gebruikershandleiding van de motorfabrikant



Bij zware belasting en bij hoge temperaturen kunnen kortere onderhoudsintervallen nodig zijn dan in de tabel hierboven zijn vermeld.

## Smeerplan

Om te garanderen dat de beweeglijke onderdelen vrij kunnen bewegen, adviseren we minstens jaarlijks volgende plaatsen te smeren.

Reinig alle plaatsen die gesmeerd moeten worden vóór het smeren of inspuiten met een doek. Gebruik geen water om eventuele corrosie te vermijden.

### Smeerplaatsen

- Smeer de smeernippels aan de stuurpennen rechts en links (21) in met universeel vet.
- Spuit het lager van de vooras aan het frame (20) in met oliespray.
- Smeer tandsegment en tandheugelstuurinrichting (22) in met universeel vet.
- Smeer rollagers en naaf aan voor- en achteras (23) in met universeel vet.



De voor- en achterwielen moeten voor het smeren van de assen en lagers worden gedemonteerd (*zie Radwissel*).

- Draaiende onderdelen en lagers: smering van alle beweeglijke draaiende onderdelen en lagers.

### Wielen verwisselen

Wielen mogen enkel op een vlakke en vaste ondergrond worden verwisseld.

1. Schakel de gazontrekker uit en trek de contactsleutel uit.
2. Druk het rempedaal (4a) volledig in en blokkeer het met de vaststelhendel (4b).
3. Beveilig de gazontrekker met wielblokken tegen weggrollen. Leg de blokken onder de kant die niet wordt opgetild.
4. Til de gazontrekker met een geschikt hijswerktuig (bijv. hijswerktuig voor schaarwagens) aan die kant op waar het wiel moet worden verwisseld. Til de trekker zo ver op tot het wiel dat moet worden verwisseld vrij kan ronddraaien.





Zorg er bij het optillen voor dat er geen trekkelementen worden gebogen. Gebruik het hijswerktuig enkel voor stabiele metalen onderdelen.

5. Bevestig de gazontrekker aan een dragend element van het onderstel met een stabiele ondergrond (bijv. planken) zodat deze, ook wanneer het hijswerktuig wegglijdt of kantelt, niet naar beneden kan.
6. Trek de beschermkap (19a) eraf.
7. Druk de borgring (19b) met een schroevendraaier naar beneden. Zorg ervoor dat deze niet verloren gaat.
8. Trek de onderlegging (19c) eraf.
9. Trek het wiel van de as.



Verlies de verstelveer niet wanneer u de achterwielen van de as trekt!

10. Reinig de as en de boring in het wiel en vet deze beide in met universeel vet alvorens opnieuw te monteren.
11. Steek het wiel op de as.



Bij het opsteken van de achterwielen moeten de moeren van de verstelveren en van het achterwiel zo tegenover elkaar staan dat de verstelveren er moeiteloos kunnen worden ingeschoven.

12. Steek de onderlegging op de as.
13. Druk de borgring in de moer op de as. Wanneer u hiervoor eventueel een tang gebruikt, let erop dat u de as niet beschadigt met de tang.
14. Steek de beschermkap op de as.
15. Verwijder de bevestigingsondergrond en laat de trekker voorzichtig met het hijswerktuig op de vloer dalen.

### Startbatterij

De leveromvang van de gazontrekker omvat geen oplader voor de startbatterij.

Precieze batterijnaam: zie batterijbak. De startbatterij bevindt zich onder de motorkap.

In principe is de startbatterij af fabriek opgeladen.



#### WAARSCHUWING!

#### Gevaar door verkeerde omgang met de startbatterij!

Neem volgende punten in acht om gevaren te vermijden die kunnen ontstaan door foutieve omgang met de batterij!

- De startbatterij mag niet in de onmiddellijke omgeving van open vuur worden opgeslagen, verbrand of op verwarmingen worden gelegd. Er bestaat explosiegevaar.
- Bewaar de startbatterij tijdens de winter in een koele, droge ruimte (10 - 15 °C). Temperaturen onder het vriespunt moeten vermeden worden tijdens de opslag.
- Laat de startbatterij niet gedurende een langere tijd ongeladen. Wanneer de startbatterij gedurende langere tijd niet werd gebruikt, moet deze met een geschikt apparaat worden opgeladen.
- Vernietig de startbatterij niet. De elektrolyt (zwavelzuur) veroorzaakt brandwonden op de huid en verbranding van de bekleding - was onmiddellijk uit met veel water.
- Houd de startbatterij schoon. Wis enkel af met een droge doek. Gebruik daarvoor geen water, benzine, verdunningsmiddel of dergelijke!
- Houd de aansluitpolen schoon en vet in met poolvet.
- Sluit de aansluitpolen niet kort.

### De startbatterij opladen

De oplading is vereist:

- Voor opslag tijdens de winterpauze.
- Bij langere stilstand van het apparaat (langer dan 3 maanden).



#### WAARSCHUWING!

#### Gevaar door foutief opladen van de startbatterij!

De laadstroom van de oplader mag niet hoger zijn dan 5A en de laadspanning mag max. 14,4 V bedragen. Bij hogere laadspanning bestaat explosiegevaar van de startbatterij!

Trek bij werkzaamheden aan de batterij altijd de contactsleutel uit.

Wij adviseren om deze onderhoudsvrije en gasdichte startbatterij met een speciaal daarvoor geschikte oplader op te laden (verkrijgbaar bij de vakhandelaar).

Lees vóór het opladen van de startbatterij de gebruikershandleiding van de fabrikant van de oplader.

1. Trek de contactsleutel uit (1d).
2. Open de motorkap.



**VOORZICHTIG!****Risico op kortsluiting!**

Sluit altijd als eerste de minkabel (-) aan de batterij af en klem deze als laatste weer aan om kortsluiting te vermijden!

Trek bij werkzaamheden aan de batterij altijd de contactsleutel uit!

3. Verbind de klemmen van de oplader met de aansluitpolen van de batterij.



Let op de polariteit:

- rode klem = pluspool (+)
- zwarte klem = minpool (-)

4. Verbind de oplader met het stroomnet en schakel het in.

**De maaier demonteren**

Om de trekker tijdens de winter te gebruiken en voor het vervangen van de aandrijfriem moet de maaier worden gedemonteerd.

1. Draai het stuur volledig naar links (32).
2. Verwijder de grasopvangbak (33).
3. Demonteer het uitwerpkanaal (17).
4. Draai de cilinderschroef (34) van de schachthouder 5-6 omwentelingen los.
5. Laat de maaier zakken tot op de laagste instelling (35).
6. Hang de trekveer aan de maaier (36).
7. Plaats de maaier opnieuw helemaal naar boven (37).
8. Hang het aandrijfriemkanaal op (38).
9. Hang de aandrijfriem van de aandrijfriem-schijf van de motor op (39).
10. Laat de maaier opnieuw zakken tot op de diepste instelling (40).
11. Verwijder de 4 beveiligingspennen aan de beugels van de maaier (41).
12. Neem de beugel over de bouten af (41).

**De aandrijfriem vervangen**

1. Maak 6 beveiligingsmoeren (24) los.
2. Hang het aandrijfriemkanaal op (25).
3. Hang de rechter afdekking van de maaier op en verwijder deze (26).

4. Hang de linker afdekking van de maaier op en verwijder deze (27).
5. Maak de schroef aan de spanrol lichtjes los tot de aandrijfriem kan worden afgerold (28).
6. Neem de aandrijfriem weg.



De leiding en de plaats van de aandrijfriem verschillen naargelang het type.

Neem de sticker met instructies op de maaier in acht.

**Nieuwe aandrijfriem aanbrengen**

1. Leg de aandrijfriem rond de licht losgemaakte spanrol en schroef deze weer vast (30 / 31).
2. Leg de aandrijfriem conform de volgorde rond de rol en let op de leiding en de plaats van de aandrijfriem.

**TRANSPORT VAN DE TREKKER**

Bij het transport van de gazontrekker met transportmiddelen (bijv. aanhangwagen voor personenwagens) moet de maaier worden ondersteund om de ophanging van de maaier te ontlasten.

Zorg er bij het transport voor dat het transportmiddel voldoende belasting heeft en dat de gazontrekker op de juiste manier is vastgemaakt.

**OPSLAG VAN DE GAZONTREKKER**

De gazontrekker moet worden bewaard op een plaats waar deze beschermd is tegen weersinvloeden, vooral tegen vochtigheid, regen en langere directe blootstelling aan zonnestrallen.

Sla de gazontrekker nooit met brandstof in de tank binnen in een gebouw op waar de brandstofdampen mogelijk in contact kunnen komen met open vuur of vonken. Bewaar de gazontrekker enkel in ruimtes die geschikt zijn voor het bewaren van motorvoertuigen.

Bewaar de gazontrekker tijdens langere opslag, zoals overwintering, niet met volle brandstoftank indien mogelijk. De brandstof kan verdampen.

Voor lange opslag moet de brandstof uit de tank en de carburateur worden afgelaten om afzetting en daardoor startmoeilijkheden te voorkomen. Raadpleeg hiervoor uw erkende reparatiewerkplaats.

## HULP BIJ STORINGEN

Fouten	Mogelijke oorzaak	Oplossing
Motor slaat niet aan.	Brandstoffekort.	Tank vullen; tankontluchting controleren; brandstoffilter controleren.
	Slechte, vervuilde brandstof, oude brandstof in de tank.	Gebruik altijd verse brandstof uit schone containers; carburateur reinigen. (Werkplaats klantenservice)
	LuchtfILTER vervuild.	LuchtfILTER reinigen (zie gebruikershandleiding van de motorfabrikant).
	Geen ontstekingsvonk.	Bougie reinigen, evt. een nieuwe plaatsen, ontstekingskabels controleren, ontstekingsstelsel controleren. (Werkplaats klantenservice)
	Te veel brandstof in de motorverbrandingsruimte door meerdere startpogingen.	Bougie uitdraaien en afdrogen
Starter werkt niet.	Lege of zwakke startbatterij.	Startbatterij opladen.
	Veiligheidsschakelaar op bestuurdersstoel werkt niet.	Correct op de bestuurdersstoel plaatsnemen; schakelaar defect.
	Veiligheidsschakelaar op rempedaal werkt niet.	Rempedaal volledig indrukken.
	Maaier ingeschakeld.	Maaier uitschakelen.
	Zekering aan (+) kabel van de startbatterij.	Zekering controleren, eventueel vervangen.
Motorvermogen is onvoldoende.	Te hoog of te vochtig gras.	Maaihoogte corrigeren; vrije ruimte voor de maaier creëren door kort achteruit te plaatsen.
	Uitwerpkanal/maaidek verstopt.	Uitwerpkanal/maaidek reinigen. Motor uitschakelen en contactleutel uittrekken!
	LuchtfILTER vervuild.	LuchtfILTER reinigen (zie gebruikershandleiding van de motorfabrikant).
	Instelling carburateur klopt niet.	Instelling laten controleren. (Werkplaats klantenservice)
	Messen sterk afgesleten.	Messen vervangen. (Werkplaats klantenservice)

Fouten	Mogelijke oorzaak	Oplossing
	Rijsnelheid te hoog.	Rijsnelheid verlagen.
Gazontrekker trilt sterk.	Maaier is beschadigd.	Maaier controleren. (Werkplaats klantenservice)
Gazontrekker vertrekt niet.	Bij hydrostaat (pedaalbediening): geen wielaandrijving.	Bypass-hendel omschakelen naar bedrijfsstand (zie "Gazontrekker verschuiven").
Onzuivere knip.	Messen versleten, onscherp.	Messen vervangen of naslijpen. Nageslepen messen uitbalanceren! (Werkplaats klantenservice)
	Foute maaihoogte.	Maaihoogte corrigeren.
	Te laag motortoerental.	Maximaal motortoerental instellen.
	Rijsnelheid te hoog.	Rijsnelheid verlagen.
	Verschillende bandendruk op de wielen.	Tot juiste bandendruk oppompen. Correcte bandendruk op wielen aflezen.
Grasopvangbak vult niet.	Maaihoogte te diep ingesteld.	Maaihoogte corrigeren.
	Gras is te vochtig - is te zwaar om door de luchtstroom te worden getransporteerd.	Maaitijd verschuiven tot het gazonoppervlak is gedroogd.
	Messen sterk afgesleten.	Messen vervangen. (Werkplaats klantenservice)
	Gazon te hoog.	Gazon in 2 x maaien 1. Doorgang: max. snijhoogte 2. Doorgang: gewenste snijhoogte.
	Stofzak verstopt - geen luchtdoorlaat.	Stofzak reinigen.
	Uitwerpkanaal maaidek vuil.	Uitwerpkanaal/maaidek reinigen.
Vulindicator reageert niet.	Maaiersten aan hendel vulindicator.	Maaiersten aan hendel vulindicator verwijderen; controleren op vrije beweging.
Aandrijving, rem, koppeling en maaier.	Uitsluitend laten controleren door een werkplaats met klantenservice!	

## Fout indicatie en Foutoplossing

Indicatie	Fout	Foutbeschrijving	Foutoplossing
<b>Err 01</b>	Stoelschakelaar	Elektronica leest ongedige conditie uit van de stoelschakelaar	<ol style="list-style-type: none"> <li>1 Contact uit- en weer aanzetten (positie 2)</li> <li>2 Stoelschakelaar meerdere keren belasten/ontlasten  ⇒ <i>Zelfdiagnose, eventueel automatisch wissen van de storing*</i>,  ⇒ <i>anders contact opnemen met Service</i></li> </ol>
<b>Err 02</b>	Remschakelaar	Elektronica leest ongedige conditie uit van de remschakelaar	<ol style="list-style-type: none"> <li>1 Contact uit- en weer aanzetten (positie 2)</li> <li>2 Bremspedaal meermals betätigen  ⇒ <i>Zelfdiagnose, eventueel automatisch wissen van de storing*</i>,  ⇒ <i>anders contact opnemen met Service</i></li> </ol>
<b>Err 03</b>	Maaiwerkschakelaar	Elektronica leest ongedige conditie uit van de maaiwerkschakelaar	<ol style="list-style-type: none"> <li>1 Contact uit- en weer aanzetten (positie 2)</li> <li>2 Mähwerkschalter meermals betätigen  ⇒ <i>Zelfdiagnose, eventueel automatisch wissen van de storing*</i>,  ⇒ <i>anders contact opnemen met Service</i></li> </ol>
<b>Err 04</b>	Bakschakelaar	Elektronica leest ongedige conditie uit van de bakschakelaar	<ol style="list-style-type: none"> <li>1 Contact uit- en weer aanzetten (positie 2)</li> <li>2 Grasfangbox meermals öffnen und schließen</li> <li>3 Boxschalter meermals betätigen.  ⇒ <i>Zelfdiagnose, eventueel automatisch wissen van de storing*</i>,  ⇒ <i>anders contact opnemen met Service</i></li> </ol>

Indicatie	Fout	Foutbeschrijving	Foutoplossing
<b>Err 05</b>	Transmissieschakelaar	Elektronica leest ongedige conditie uit van de transmissieschakelaar	<ol style="list-style-type: none"> <li>1 Contact uit- en weer aanzetten (positie 2)</li> <li>2 Rückwärtspedal mehrmals betätigen</li> <li>3 Getriebschalter mehrmals betätigen <ul style="list-style-type: none"> <li>⇒ <i>Zelfdiagnose, eventueel automatisch wissen van de storing*</i>,</li> <li>⇒ <i>anders contact opnemen met Service</i></li> </ul> </li> </ol>
<b>Err 06</b>	Uitwerpkanalschakelaar	Elektronica leest ongedige conditie uit van de uitwerpkanalschakelaar	<ol style="list-style-type: none"> <li>1 Contact uit- en weer aanzetten (positie 2)</li> <li>2 Auswurfkanal aus- und wieder einbauen</li> <li>3 Kontaktschalter Auswurfkanal mehrmals betätigen <ul style="list-style-type: none"> <li>⇒ <i>Zelfdiagnose, eventueel automatisch wissen van de storing*</i>,</li> <li>⇒ <i>anders contact opnemen met Service</i></li> </ul> </li> </ol>
<b>Err 07</b>	Maaiwerk	Elektronica leest foutieve conditie uit van de maaiwerkuitgang	<ol style="list-style-type: none"> <li>1 Contact uit- en weer aanzetten (positie 1) <ul style="list-style-type: none"> <li>⇒ <i>Zelfdiagnose, eventueel automatisch wissen van de storing*</i>,</li> <li>⇒ <i>anders contact opnemen met Service</i></li> </ul> </li> </ol>
<b>Err 08</b>	Startrelais	Elektronica leest foutieve conditie uit van de startrelaisuitgang	<ol style="list-style-type: none"> <li>1 Contact uit- en weer aanzetten (positie 1) <ul style="list-style-type: none"> <li>⇒ <i>Zelfdiagnose, eventueel automatisch wissen van de storing*</i>,</li> <li>⇒ <i>anders contact opnemen met Service</i></li> </ul> </li> </ol>
<b>Err 09</b>	Magneetklep motor	Elektronica leest foutieve conditie uit van de magneetklepuitgang voor de motor	<ol style="list-style-type: none"> <li>1 Contact uit- en weer aanzetten (positie 1) <ul style="list-style-type: none"> <li>⇒ <i>Zelfdiagnose, eventueel automatisch wissen van de storing*</i>,</li> <li>⇒ <i>anders contact opnemen met Service</i></li> </ul> </li> </ol>



Indicatie	Fout	Foutbeschrijving	Foutoplossing
<b>Err 10</b>	Bobine	Elektronica leest foutieve conditie uit van de bobine-uitgang	1 Contact uit- en weer aanzetten (positie 1) ⇒ <i>Zelfdiagnose, eventueel automatisch wissen van de storing*</i> , ⇒ <i>anders contact opnemen met Service</i>
<b>Err 11</b>	Interne voedingsspanning	Elektronica leest foutieve conditie uit van de interne voedingsspanning	1 Contact uit- en weer aanzetten (positie 1) ⇒ <i>Zelfdiagnose, eventueel automatisch wissen van de storing*</i> , ⇒ <i>anders contact opnemen met Service</i>
<b>Err 12</b>	Bewakingsfunctie interne voedingsspanning	Elektronica leest foutieve conditie uit van de bewakingsfunctie voor interne voedingsspanning	1 Contact uit- en weer aanzetten (positie 1) ⇒ <i>Zelfdiagnose, eventueel automatisch wissen van de storing*</i> , ⇒ <i>anders contact opnemen met Service</i>

\* Dabei erlischt das Display für ca. 4 Sekunden.

## GARANTIE EN CE-VERKLARING

Eventueel binnen de wettelijke termijn voor aansprakelijkheid optredende materiaal- of fabricagefouten van het apparaat worden naar eigen oordeel door ons verholpen, hetzij door reparatie of door levering van een vervangend apparaat. De geldende termijn voor aansprakelijkheid hangt in elk geval af van de wetgeving in het land waarin het apparaat werd aangeschaft.

Onze garantie en de conformiteitsverklaring (CE-markering) gelden enkel bij:

- reglementaire behandeling en dito gebruik van het apparaat.
- Naleving van de gebruikshandleiding.
- Gebruik van originele reserveonderdelen.

De garantie en de conformiteitsverklaring (CE-markering) vervallen bij:

- onbevoegde reparatiepogingen aan het apparaat.
- onbevoegde wijzigingen aan het apparaat.
- niet-reglementair gebruik.
- professioneel of gemeenschappelijk gebruik.

Van de garantie zijn uitgesloten:

- lakschade opgetreden als gevolg van normaal gebruik.
- natuurlijke slijtage en onderdelen die op de kaart met reserveonderdelen zijn gemarkeerd met een kader.

Bij een aanspraak op garantie moet u zich met deze garantieverklaring en uw kassabon wenden tot uw dealer of tot de dichtstbijzijnde klantenservice.

Deze garantietoezegging laat het vorderingsrecht van de koper op de verkoper wegens defecten aan het apparaat onverlet.

Verbrandingsmotoren – hierop zijn de afzonderlijke garantiebepalingen van toepassing van de betreffende motorfabrikant.



## PŘEKLAD ORIGINÁLNÍHO NÁVODU K OBSLUZE

### Obsah

K této příručce.....	55
Popis výrobku.....	55
Bezpečnostní upozornění.....	57
Vybalení a smontování traktoru.....	58
Ovládací prvky.....	58
Uvedení do provozu.....	61
Provoz traktoru.....	63
Čištění zahradního traktoru.....	66
Údržba.....	68
Skladování zahradního traktoru.....	71
Pomoc při poruchách.....	72
Záruku a prohlášení o shodě ES.....	75

### K TÉTO PŘÍRUČCE

- Před uvedením do provozu si pečlivě přečtěte tento návod k použití. To je předpokladem pro bezpečnou práci a bezproblémovou manipulaci.
- Dodržujte bezpečnostní a výstražné předpisy v této dokumentaci a na tomto zařízení.
- Zahradní traktory se dodávají v různých variantách vybavení. Všimněte si prosím, že se obrázky mohou nepatrně lišit od originálu. Pokud byste měli potíže s porozuměním popisům, obraťte se prosím na odbornou dílnu nebo na výrobce.
- Dodržujte přiložený montážní návod.

### Vysvětlení značek



#### VAROVÁNÍ!

Řiďte se těmito bezpečnostními pokyny abyste předešli vážným poraněním.



#### POZOR!

Přesné dodržování těchto výstražných upozornění může předejít zraněním a / nebo věcným škodám!



Speciální pokyny pro lepší srozumitelnost a manipulaci.

### POPIS VÝROBKU

Zahradní traktory se zadním výhozem se vyrábí v různých provedeních. Dbejte prosím u následujících popisů v tomto návodu k obsluze na to, abyste si přečetli popis odpovídající vašemu zahradnímu traktoru.

Vlastnosti vašeho zahradního traktoru

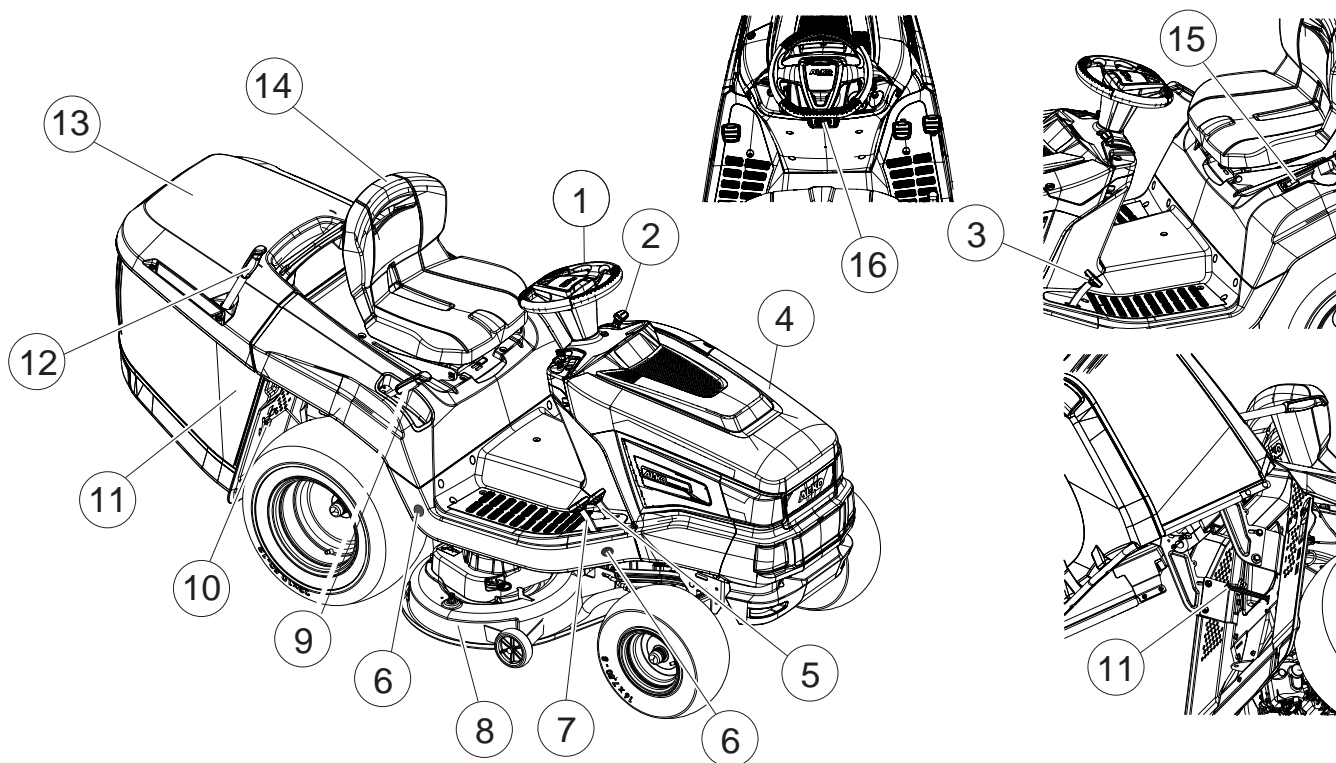
- Převodovka: Nožní hydrostatická
- Spojka nože: elektromagnetická
- Obsah sběrného koše: 310 l
- Vyprazdňování sběrného koše: elektrické, teleskopické rameno

Navíc s mulčovacími systémy, různými typy a výkony motoru a šířkou záběru.

Rozdíly jednotlivých typů:

- Šířka stříhu
- Typ převodovky (T3 a G700)
- Odblokování dvojitě převodovky

## Přehled výrobku



1	Volant	9	Nastavení výšky stříhu
2	Přístrojová deska	10	Dvojitá převodovka
3	Brzdový pedál	11	Senzor sběrného koše na trávu
4	Kryt motoru	12	Ovládání sběrného koše
5	Ovládání převodovky dozadu	13	Sběrný koš na trávu
6	Senzory vzdálenosti (2x levé, 2x pravé)	14	Sedadlo řidiče
7	Ovládání převodovky dopředu	15	Elektrické ovládání sběrného koše *
8	Žací lišta	16	Stavěcí páka brzdového pedálu

\* Provedení se mění a je závislé na modelu

### Použití v souladu s určením

Zahradní traktor je určený pro sečení soukromých zahrad kolem domů a zahrádek se sklonem svahu max. 10° (18%). Doplnkové využívání, jako např. mulčování, je dovoleno jen s použitím originálního příslušenství a při dodržení maximálních hodnot zatížení.



Jakékoliv jiné používání a dále nepovolené přestavby a dodatečné montáže budou považovány za použití k jinému než určenému účelu a mají za následek propadnutí záruky, dále ztrátu konformity (značka CE) a odmítnutí jakékoli odpovědnosti za škody způsobené uživateli nebo třetí straně ze strany výrobce.

### Možné chybné použití

Zahradní traktor není koncipovaný pro použití k podnikatelským účelům ve veřejných parcích, sportovištích, zemědělství a lesnictví.

**VAROVÁNÍ!****Nebezpečí způsobené přetížením zahradního traktoru!**

Při používání přívěsů dbejte zvláště na to, aby nedošlo k překročení přípustných zatížení v tahu a stoupání/sklonu. Jejich překročení může přetěžovat brzdový výkon zahradního traktoru a vést k nebezpečným situacím!



Dbejte na to, že zahradní traktor nemá schválení pro provoz na silnicích a nesmí se tedy provozovat na veřejných komunikacích!

**Bezpečnostní a ochranná zařízení****VAROVÁNÍ!****Nebezpečí v důsledku odstranění nebo manipulace s bezpečnostním zařízením!**

Jakýkoli provoz s odstraněným nebo manipulovaným bezpečnostním zařízením je zakázán. Vadná bezpečnostní zařízení se musí neprodleně opravit nebo vyměnit!

K bezpečnostním zařízením patří především:

- Kontaktní spínač brzdy
- Kontaktní spínač žací lišty
- Kontaktní spínač sběrného koše na trávu
- Kontaktní spínač sedačky
- Kryt žací lišty
- Kontaktní spínač vyhazovacího kanálu

**Bezpečnostní symboly na traktoru****Symboly na přístroji**

	Před uvedením do provozu si přečtěte návod k použití!
	Třetí osoby držte stranou nebezpečné oblasti!
	Před prováděním opravárenských a údržbářských prací vytáhnout klíč ze zapalování!
	Pozor nebezpečí! Nohy a ruce udržujte dál od řezného ústrojí!



Nejezdit na svazích se sklonem větším jak 10° (18%)!



Během sečení se musí další osoby, zvláště děti a zvířata, zdržovat v bezpečné vzdálenosti od pracovního prostoru!



Nebezpečí: Zde nevstupovat!



Nebezpečí popálení horkým povrchem!

**BEZPEČNOSTNÍ UPOZORNĚNÍ**

- Děti a osoby, které nejsou seznámeny s návodem k obsluze, nesmějí zařízení používat.
- Dodržujte místní ustanovení týkající se minimálního věku osob obsluhy přístroje.
- Děti a mladistvé poučit, aby si se zařízením nehráli.
- Sekejte jen za denního světla nebo za dobrého umělého osvětlení.
- V ohrožené oblasti se nesmí zdržovat cizí osoby.
- Uživatel je zodpovědný za nehody zahrnující jiné lidi a jejich majetek.
- Než na přístroji otevírat.
- Opravy zařízení smí provádět pouze výrobce, popř. některý z jeho zákaznických servisů.
- Noste ochranu sluchu
- Zahradní traktor nemá schválení pro provoz na silnicích a nesmí se tedy provozovat na veřejných cestách a komunikacích.
- Nesečte za bouřky! Traktor nemá ochranu před úderem blesku
- Na zařízení se nesmí brát žádní pasažéři
- Nesečte na svazích se sklonem větším jak 10° (18%)!
- Po požití alkoholu a léků, které ovlivňují schopnost reagování, nebo drog se se zahradním traktorem a/nebo k němu připevněným příslušenstvím nesmí pracovat.
- Sekat vždy napříč svahu.
- Dodržujte místními úřady povolenou pracovní dobu.



- Zahradní traktor může svou vlastní hmotností způsobit vážná poranění. Při nakládání a vykládání traktoru pro přepravu na autě nebo přívěsu se musí postupovat se zvláštní opatrností.
- Tento zahradní traktor se nesmí tahat. Pro přepravu na veřejných komunikacích se musí používat vhodné vozidlo.
- Neprovozovat zahradní traktor ve špatně větraných prostorách (např. garáži). Výfukové plyny obsahují jedovatý kysličník uhelnatý a jiné škodlivé látky.

## VYBALENÍ A SMONTOVÁNÍ TRAKTORU

Dodržujte přiložený montážní návod pro vybalení a montáž traktoru.



### VAROVÁNÍ!

#### Nebezpečí v důsledku neúplné montáže!

Zahradní traktor se nesmí provozovat, pokud není kompletně smontovaný. Proveďte všechny montážní práce popsané v montážním návodu. V případě pochybností se před uvedením do provozu zeptejte odborníka, zda byla montáž provedena správně.

## OVLÁDACÍ PRVKY

V následujícím odstavci jsou popsány ovládací prvky zahradního traktoru se zadním výhozem. Dbejte prosím na to, abyste si přečetli popis odpovídající vašemu zahradnímu traktoru.

### Standardní přístrojová deska

V následujícím odstavci budou vysvětleny prvky standardní přístrojové desky (1).

### Ovládání otáček motoru (1b)



Dbejte prosím na to, že ovládání regulátoru ovlivňuje rychlost traktoru!

U regulátoru s integrovaným sytičem:

Posouváním regulátoru (1b) se otáčky motoru zvyšují a snižují a v horní poloze se připojí sytič.

	<p>Připojení sytiče: Regulátor posunout úplně nahoru ke značce sytiče. Tuto polohu používejte výhradně pro startování motoru.</p> <p><b>i</b> Některé varianty traktoru disponují samostatným knoflíkem sytiče (1a) na přístrojové desce. Ten se musí při startu traktoru dodatečně vytáhnout.</p> <p>Pokud motor běží, knoflík opět pomalu zasouvat!</p>
	<p>Sečení: V této poloze běží motor s maximálními otáčkami.</p>
	<p>Volnoběh: V této poloze běží motor s nejnižšími otáčkami.</p>




### Spínací skříňka (1d)

Poloha	Funkce
0	Motor vypnutý. ⇒ <i>Klíč zapalování se může vytáhnout.</i>
I	Světlomety zapnuty. ⇒ <i>Po nastartování motoru se v této poloze zapnou světlomety.</i>
II	Provozní poloha, když motor běží.
III	Startovací poloha pro nastartování motoru. ⇒ <i>Jakmile motor běží, klíč uvolněte. Ten se vrátí zpět do provozní polohy II.</i>

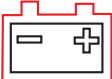
## Přístrojová deska s displejem a bez displeje




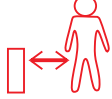
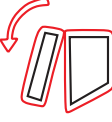


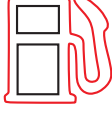


Tuto kapitolu si přečtete v případě, že váš zahradní traktor disponuje displejem nad standardní přístrojovou deskou (2).

### Funkční tlačítka a zobrazované údaje

Poz.	Označení	Funkce
2 b		<p>Na displeji se zobrazuje</p> <ul style="list-style-type: none"> <li>■ denní provozní doba v hodinách (zobrazení s desetinnou tečkou)</li> </ul> <p><b>i</b> Denní provozní doba se zobrazuje v desetinné soustavě (1,5h = 1h 30min).</p> <p>nebo</p> <ul style="list-style-type: none"> <li>■ celková provozní doba v hodinách (zobrazení bez desetinné tečky).</li> </ul> <p><b>i</b> Celková provozní doba se začne počítat, jakmile se klíč otočí do polohy I.</p>
2 e		<p>Pro přepínání zobrazení na displeji.</p> <ul style="list-style-type: none"> <li>■ Celková provozní doba</li> <li>■ Denní provozní doba</li> <li>■ Napětí baterie</li> <li>■ Zapnutí/vypnutí snímačů vzdálenosti (volitelné)</li> </ul> <p><b>i</b> Zůstane-li klíč ve skříňce zapalování v poloze „I“, běží celková doba provozu dále.</p>
2 n		<p>Nastavení denní provozní doby na „0“.</p> <p><b>i</b> Na "0" se může nastavit jen denní provozní doba - ne celková provozní doba.</p> <p>Zapnutí/vypnutí snímačů vzdálenosti (volitelné)</p>

### Kontrolní žárovky

Poz.	Označení	Kontrolka svítí:
2 a		<p>1 při běžícím motoru:</p> <ul style="list-style-type: none"> <li>■ při vadné nebo vybité startovací baterii.</li> <li>■ kabelový přívod motor - baterie přerušeny.</li> <li>■ vadná pojistka (15 A-modrá).</li> <li>■ Generátor motoru vadný.</li> </ul> <p>2 při stojícím motoru:</p> <ul style="list-style-type: none"> <li>■ při vybité startovací baterii.</li> </ul> <p><b>i</b> Při rozsvícení této kontrolky vyhledejte odbornou dílnu!</p>

Poz.	Označení	Kontrolka svítí:
2 c		když je sběrný koš na trávu plný. Vyprázdněte sběrný koš na trávu!
2 d		když je žací lišta zapnutá.
2 f		když byla žací lišta odpojena pro jízdu vzad.
2 g		když se v bočním pracovním prostoru zahradního traktoru nachází osoba nebo předmět.
2 h		při odebraném sběrném koši na trávu nebo když tento není řádně zavřený.
2 i		při zapnutých světlometech.
2 j		když je sešlápnuta brzda nebo při zajištění brzdě.
2 k		když se už v nádrži nachází zbytek paliva max. cca. 1,5 litru.
2 l		když hladina oleje nedosahuje určené výšky.
2 m		když řidič sestoupí z traktoru při: <ul style="list-style-type: none"> <li>■ běžícím motoru (brzda je zajištěná)</li> </ul>

### brzdový a spojkový pedál


- **brzda:** Když sešlápnete pedál (4a) úplně dolů, uvede se v činnost brzda u převodovky, traktor zastaví.
- **Ruční brzda:** Když při sešlápnutém brzdovém/spojkovém pedálu (4a) zatáhnete stavěcí páku (4b) nahoru, brzda se zajistí. Opětovným sešlápnutím pedálu se brzda uvolní.

## Ovládání převodovky (rychlost jízdy)

Zahradní traktory jsou vybaveny nožní hydrostatickou převodovkou.

Některé modely jsou vybaveny tempomatem.

Pro jízdu dopředu a jízdu vzad jsou na pravé straně umístěny dva samostatné pedály.

Směr jízdy	Popis
Dopředu	Pro jízdu dopředu sešlápněte pravý pedál (3b).
Dozadu	Pro jízdu dozadu sešlápněte levý pedál (3a). <div style="border: 1px solid black; padding: 5px; margin-top: 10px;">  Je-li sešlápnutý jen pedál pro jízdu dozadu, je žací lišta odpojena.            Sečení při jízdě dozadu:            ⇒ viz kapitola sečení zahradním traktorem.         </div>

## Nožní hydrostatická převodovka

Nožní hydrostatická převodovka se ovládá dvěma pedály (3a a 3b).

Pro **rozjetí** při běžícím motoru nejprve uvolněte ruční brzdu (4a) a poté sešlápněte pedál (3b) pro jízdu dopředu nebo pedál (3a) pro jízdu dozadu. Čím dále pedál sešlápnete, tím rychleji pojedete ve zvoleném směru.

**Jízda dopředu:** Sešlápněte na pravé straně vnější pedál (3b).

**Jízda dozadu:** Sešlápněte na pravé straně vnitřní pedál (3a).

## Ovládání žací lišty

### Nastavení výšky stříhu

Výšku žací lišty zahradního traktoru je možné v několika stupních nastavit pákou (5b) vpravo vedle sedadla řidiče.

1. Pohybuje nastavovací pákou (5b) v požadovaném směru. Páka dolů znamená nízkou výšku stříhu, páka nahoru vysokou výšku stříhu.

### Připojení žací lišty

**Elektrické připojení:** Na přístrojové desce se nachází spínač (1e). Tím zapnete žací lištu.

## UVEDENÍ DO PROVOZU



### VAROVÁNÍ!

#### Nebezpečí v důsledku neúplné montáže!

Zahradní traktor se nesmí provozovat, pokud není kompletně smontovaný!

Proveďte všechny montážní práce popsané v montážním návodu. V případě pochybností se před uvedením do provozu zeptejte odborníka, zda byla montáž provedena správně!

Vyzkoušejte všechna bezpečnostní a ochranná zařízení, jestli jsou k dispozici a jsou funkční!

### Vyzkoušení žací lišty

Před používáním se vždy musí vizuálně zkontrolovat, zda žací nástroj, upínací svorník a celá žací jednotka nejsou opotřebené nebo poškozené. Aby se zabránilo nevyváženému chodu, musí se opotřebené nože nahradit novými.

### Naplnění olejem

Před prvním uvedením do provozu se musí motor naplnit olejem. Dodržujte při tom prosím návod výrobce motoru. Dbejte také na to, že stav oleje se musí v pravidelných intervalech kontrolovat a olej se musí eventuálně doplnit.

### Naplnění palivem



### VAROVÁNÍ!

#### Nebezpečí při zacházení s palivem!

Palivo je vysoce hořlavé. Palivovou nádrž naplňujte jen na volném prostoru! Nekuřte! Netankujte s běžícím nebo horkým motorem!

K natankování používejte vhodný trychtýř nebo plnicí hubici, aby se palivo nemohlo vylít na motor, na kryt nebo na zem.

Z bezpečnostních důvodů se musí uzávěr palivové nádrže a ostatní plnicí uzávěry při poškození vyměnit.

Pokud palivo přeteklo, nesmí se motor startovat. Místa na traktoru znečištěná palivem se musí očistit a rozlité palivo se musí ze země, z motoru a krytu odsát a setřít hadrem.

Dokud palivové výpary nevyprchají, je nutné se vyvarovat jakéhokoli pokusu o nastartování.

Palivo uchovávejte jen v nádobách k tomu určených.

Používejte bezolovnatý benzin, min. ROZ 91.

## Naplnění nádrže

1. Zastavte popřípadě motor a z bezpečnostních důvodů vytáhněte klíč ze zapalování.
2. Počkejte, až se motor trochu ochladí (nebezpečí exploze od vzníceného paliva!).
3. Zatlačte na kryt uzávěru palivové nádrže (8a).
4. Natočte kryt uzávěru palivové nádrže (8a) nahoru.

*Kryt uzávěru palivové nádrže (8a) se uvolní.*

5. Otevřete kryt palivové nádrže (8b) a naplňte palivo.



### UPOZORNĚNÍ!

Zamezte přeplnění palivové nádrže!

6. Uzavřete kryt palivové nádrže (8b).
7. Uzavřete kryt uzávěru palivové nádrže (8a) tak, až zaskočí.

## Kontrola tlaku v pneumatikách

- Tlak v pneumatikách kontrolujte v pravidelných intervalech.
- Požadovaný tlak vzduchu odečtete na pneumatikách (doporučení 1 bar).



1 PSI = 0,07 baru.

Tlak v pneumatikách se může kontrolovat a vzduch doplňovat běžnou nožní hustilkou.

## Montáž sběrného koše na trávu

Zahradní traktory se dodávají se sběrným košem na trávu. Všimněte si prosím, že se obrázky mohou nepatrně lišit od originálu.

## Zavěste ukazatel stavu naplnění sběrného koše.

Ukazatel stavu naplnění hlásí houkačkou, kdy se musí sběrný koš vyprázdnit. Pro namontování ukazatele stavu naplnění musí být sběrný koš odmontovaný.

Ukazatel stavu naplnění (9a) se musí zasunout do otvoru zadní stěny. Dbejte na správnou polohu ukazatele stavu naplnění. Zasuňte jej přímo a bez násilí do otvoru, až citelně zaskočí.

## Zavěšení sběrného koše na trávu

1. Uchopte sběrný koš jednou rukou za madlo (10a) a druhou rukou za přídržovací otvor na zadní straně (10b).
2. Položte sběrný koš symetricky na vedení (10c).

3. Naklopte sběrný koš druhou rukou lehce dopředu (11) tak, aby přední část sběrného koše zaskočila.
4. Pootočte nyní sběrný koš opět směrem dolů (12a).
5. Zkontrolujte správné uložení sběrného koše.

## Kontrola bezpečnostních zařízení

Bezpečnostní zařízení se musí před každým nastartováním zahradního traktoru zkontrolovat.



### VAROVÁNÍ!

#### Nebezpečí při kontrole bezpečnostních zařízení!

Kontrola bezpečnostních zařízení se smí provádět jen z místa řidiče a když se v blízkosti nenachází žádné další osoby nebo zvířata!

Všechny zkoušky provádějte na rovném podkladu, aby se zahradní traktor nemohl nechtěně rozjet.

## Zkouška kontaktního spínače brzdy

Kontaktní spínač brzdy zajišťuje, aby nebylo možné nastartovat motor, když nebude zatažena brzda.

1. Motor stojí.
2. Sedněte si na sedadlo řidiče.
3. Uvolněte ruční brzdu tím že sešlápnete brzdový pedál (4a).
4. Zkuste nastartovat motor (klíč v poloze III).



### POZOR!

Motor se nesmí nastartovat!

## Zkouška kontaktního spínače žací lišty

Kontaktní spínač žací lišty zajišťuje, že se motor nedá nastartovat, když je aktivovaná žací lišta.

1. Motor stojí.
2. Sedněte si na sedadlo řidiče.
3. Sešlápněte brzdový pedál (4a) a zatáhněte ruční brzdu (4b).
4. Zapněte žací lištu (*vidět Mähwerkbedienung*).
5. Zkuste nastartovat motor (klíč v poloze III).



### POZOR!

Motor se nesmí nastartovat!

## Zkouška kontaktního spínače sedačky

Kontaktní spínač sedačky zajišťuje, že se motor zastaví, jakmile už se při zapnutí žací lišty na sedadle řidiče nenachází žádná osoba.



1. Sedněte si na sedadlo řidiče.
2. Sešlápněte brzdový pedál (4a) a zatáhněte ruční brzdu (4b).
3. Nastartujte motor (*vidět Motor starten und abstellen*) a nechte jej běžet s maximálními otáčkami.
4. Zapněte žací lištu (*vidět Mähwerkbedienung*).
5. Odlehčete sedadlo tím, že vstanete (nesestupujte!).

**POZOR!**

Motor se musí zastavit!

**Zkouška kontaktního spínače sběrného koše na trávu**

Kontaktní spínač na sběrném koši zajistí, že se motor zastaví, jakmile sběrný koš není při zapnutí žací lišty správně zavěšený.

1. Sedněte si na sedadlo řidiče.
2. Sešlápněte brzdový pedál (4a) a zatáhněte ruční brzdu (4b).
3. Nastartujte motor (*vidět Motor starten und abstellen*) a nechte jej běžet s maximálními otáčkami.
4. Zapněte žací lištu (*vidět Mähwerkbedienung*).
5. Lehce nadzvedněte sběrný koš nebo stiskněte vyprazdňovací tlačítko.

**POZOR!**

Motor se musí zastavit!

**Zkouška kontaktního spínače vyhazovacího kanálu**

Kontaktní spínač vyhazovacího kanálu zajistí, že se zahradní traktor nedá při vymontovaném vyhazovacím kanálu nastartovat.

1. Sejměte sběrný koš.
2. Odstraňte vyhazovací kanál.
3. Sedněte si na sedadlo řidiče.
4. Sešlápněte brzdový pedál (4a) a zatáhněte ruční brzdu (4b).
5. Nastartujte motor (*vidět Motor starten und abstellen*).

**POZOR!**

Motor se nesmí nastartovat!

**PROVOZ TRAKTORU****VAROVÁNÍ!****Nebezpečí způsobená nedostatečnou znalostí zahradního traktoru!**

Před nastartováním traktoru si důkladně přečtěte návod k obsluze!

Dbejte zvláště na všechna bezpečnostní upozornění!

Všechny montážní práce a práce k uvedení do provozu provádějte svědomitě. V případě pochybností se ptejte výrobce!

**Základní přípravná opatření**

- Během sečení noste vždy pevnou obuv a dlouhé kalhoty. Nesečte nikdy bosí nebo s otevřenými sandály.
- Zkontrolujte dokonale pozemek, na kterém bude zahradní traktor používán a odstraňte všechny kameny, klacky, dráty, kosti a ostatní cizí předměty, které by se mohly zachytit a být odhozeny. I během sečení dávejte pozor na cizí předměty.
- Proveďte všechny práce popsané v uvedení do provozu. To platí zvláště pro zkoušku bezpečnostních zařízení.
- K tahání nákladu používejte jen závěsné zařízení! Nepřekračujte zatížení tažného zařízení.
- Přeprava předmětů na zahradním traktoru, v nebo na sběrném koši není dovolena!

**Používání příslušenství****VAROVÁNÍ!****Nebezpečí při používání nesprávného příslušenství nebo nesprávným používáním příslušenství!**

Používejte vždy jen originální příslušenství výrobce traktoru!

Dbejte na předpisy pro používání v příloženém návodu k obsluze příslušného zařízení!

Používáním nepřipustného příslušenství nebo nesprávným používáním mohou vzniknout velká nebezpečí pro obsluhu a třetí osoby. Zahradní traktor by mohl být přetížen. To může vést k vážným nehodám.

## Tlačení zahradního traktoru



### UPOZORNĚNÍ!

#### Nebezpečí při tlačení na šikmých plochách!

Traktor tlačte jen na rovných plochách! Na šikmých plochách by mohl traktor nekontrolovaně sjet dolů.

### U nožního hydrostatického náhonu:

Přepouštěcí páka (14a) se nachází v zadním pravém podběhu kola.

Odjištění přepouštění u převodovky T3 (typ: T15, T16, T18)

- Vytáhněte přepouštěcí páku (14a) a zavěste nahoru.
- Uvolněte brzdu.  
⇒ *Zahradní traktor je nyní možné tlačit.*

Odjištění přepouštění u převodovky G700 (typ: T20, T23)

- Zasuňte přepouštěcí páku (14a) a zavěste nahoru.
- Uvolněte brzdu.  
⇒ *Zahradní traktor je nyní možné tlačit.*

## Startování a zastavení motoru

### Startování motoru

1. Sedněte si na místo řidiče.
2. Úplně sešlápněte brzdový pedál (4a) na levé straně a zajistěte jej stavěcí pákou (4b).
3. Ujistěte se, že žací lišta NENÍ zapnutá. Zkontrolujte přitom polohu kolébkového spínače (1e).
4. Pohybuje regulátorem (1b) pro otáčky motoru k hornímu dorazu. Podle varianty vybavení se tam nachází značka sytiče. Pokud ne, zatáhněte za samostatný knoflík sytiče (1a).
5. Zasuňte klíč zapalování do skříňky zapalování (1d).
6. Otočte klíčem zapalování do polohy „III“ a držte jej tam tak dlouho, dokud motor neběží.



Aby se šetřila startovací baterie, neměly být pokusy startování trvat déle jak cca. 5 sekund.

7. Klíč zapalování pak uvolněte, ten zaskočí automaticky do polohy „II“.

8. Pohybuje regulátorem (1b) pro otáčky motoru do provozní polohy. U varianty vybavení s knoflíkem sytiče tento knoflík opět zatlačte (1a).

### Zastavení motoru

1. Vypněte žací lištu (1e).
2. Pohybuje regulátorem (1b) pro otáčky motoru do polohy volnoběh.
3. Sešlápněte brzdový pedál (4a) a zajistěte jej stavěcí pákou (4b).
4. Otočte klíčem zapalování (1d) do polohy „0“.
5. Vytáhněte klíč zapalování.



### VAROVÁNÍ!

#### Nebezpečí od horkého motoru!

Dbejte při zastavení motoru na to, aby horké části motoru jako tlumiče výfuku nemohly zapálit žádné předměty nebo materiály nacházející se v blízkosti traktoru!

## Jízda s traktorem



### VAROVÁNÍ!

#### Nebezpečí v důsledku nepřizpůsobené rychlosti!

Jezděte zvláště na začátku pomalu, abyste si na chování traktoru při jízdě a brzdění zvykli!

Před každou změnou směru se musí rychlost jízdy snížit tak, aby si řidič vždycky zachoval kontrolu nad zahradním traktorem a ten se také přitom nemohl převrátit!

Váš traktor je poháněn nožní hydrostatickou převodovkou.

### Příprava jízdy při teplotách pod 10°C.



1. Ujistěte se, že žací lišta NENÍ zapnutá. Zkontrolujte přitom kolébkový spínač (1e).
2. Nastartujte motor a nechte jej pro optimalizaci viskozity oleje v převodovce cca.30 sekund zahřát. Poté můžete s traktorem jezdit. Žací lišta by se měla zapínat teprve tehdy, až motor několik minut běží.

### Jízda s nožní hydrostatickou převodovkou

1. Sešlápněte brzdový pedál (4a) a zajistěte jej stavěcí pákou (4b).
2. Nastavte žací lištu na nejvyšší výšku stříhu (5b).

3. Nastartujte motor.
4. Sešlápněte brzdu (4a).
5. Sešlápněte pomalu nožní pedál pro požadovaný směr jízdy.
  - Dopředu: Nožní pedál (3b)
  - Dozadu: Nožní pedál (3a)
6. Čím dále pedál sešlápnete, tím rychleji se traktor ve zvoleném směru pohybuje.
7. Pro zastavení nožní pedál uvolněte a sešlápněte brzdový/spojkový pedál (4a).



Vždy když traktor opustíte, zatáhněte stavěcí páku (4b) při sešlápnutém brzdovém pedálu, aby se traktor nemohl rozjet!

### Jízda s tempomatem



Tempomat se může zapnout jen pro jízdu vpřed. Při sešlápnutí brzdy se tempomat automaticky vypne.

Zapnutí / vypnutí tempomatu

- Páku (1c) natočit nahoru.  
*Tempomat se zapne.*
- Páku (1c) natočit dolů.  
*Tempomat se vypne.*

### Jízda a sečení na svazích



**VAROVÁNÍ!**  
**Nebezpečí způsobené chybou při jízdě a sečení!**

Při jízdě na svazích je potřeba zvláštní opatrnosti! Neexistuje žádný "bezpečný" svah.

Dbejte přitom zvláště následujících bezpečnostních pokynů!

Pokud by kola prokluzovala nebo traktor při jízdě do stoupání uvízl, žací lištu a přídatná zařízení rozpojit. Poté pomalou jízdou dolů přímým směrem svah opustit!

Plný sběrný koš zvyšuje vlivem hmotnosti nebezpečí převrnutí zahradního traktoru!

- Nejezděte na svazích se sklonem větším jak 10° (18%). Příklad: odpovídá to výškovému rozdílu 18 cm na jeden metr délky.
- Nerozjíždějte se trhavě.
- Nebrzděte trhavě.

- Udržujte nízkou rychlost jízdy.
- Jezděte napříč svahu.
- Neakcelerujte příliš silně.
- Neřídte trhavě.

### Sečení zahradním traktorem

Aby byl výsledek sečení čistý, musí se rychlost jízdy přizpůsobit podmínkám sečení. Pro sečení zvolte maximálně 2/3 možné rychlosti jízdy na pedálu. Maximální rychlost traktoru je určena výhradně pro režim pojíždění bez zapnuté žací lišty.

V normálním případě činí výška stříhu 4 - 5 cm. To odpovídá 2. nebo 3. výřezu nastavení výšky (5b). Při vlhké a mokré trávě sečte prosím s vyšší výškou stříhu.

Při velmi vysoké trávě je vhodné sečení ve dvou záběrech. Při prvním záběru nastavte žací lištu na maximální výšku stříhu. Při druhém záběru ji pak můžete nastavit na požadovanou výšku.

### Připojení žací lišty



Žací lišta může být připojena teprve poté, co se motor již cca. jednu minutu zahřívá!

Při připojování žací lišty by sekačka neměla stát ve vysoké trávě.

1. Nastartujte motor.
2. Pohybuje regulátorem (1b) pro otáčky motoru do provozní polohy.
3. Nastavte žací lištu na nejvyšší výšku stříhu (5b).
4. Páčkovým prepínačem (1e) zapněte žací lištu (poloha „I“).
5. Ruční pákou (5b) nastavte požadovanou výšku stříhu.
6. Rozjedte se s traktorem.

### Sečení při jízdě dozadu



Je-li sešlápnutý jen pedál převodovky pro jízdu dozadu, je žací lišta odpojena.

1. Stiskněte tlačítko "sečení dozadu" (1f) a během 5 sek. pedál (3a) pro jízdu dozadu.



**VAROVÁNÍ!**  
**Nebezpečí nehody při sečení dozadu!**  
Dbejte na zadní okolí při sečení dozadu! Sečení dozadu provádějte jen když je to nutné!

## Odpojení žací lišty



### VAROVÁNÍ!

#### Nebezpečí od dobíhajících nožů!

Otáčející se / dobíhající řezný nůž může pořezat ruce a nohy! Proto mějte ruce a nohy dále od řezných nástrojů!

Páčkovým přepínačem (1e) zapněte žací lištu (poloha „0“).

Žací lištu je možné odpojit jak v klidu tak i během jízdy traktoru.

Žací lištu odpojujte vždy, když přejíždíte jiné plochy než sečené.

## Jízda se snímači vzdálenosti

Zahradní traktory Typ 20 a 23 jsou vždy na levé a pravé straně vybaveny po dvou snímačích vzdálenosti.

## Sečení v prostoru s předměty

- Pokud je snímači vzdálenosti zachycený nějaký předmět, zazní signální tón a na displeji se objeví symbol (2g).

## Vypnutí / zapnutí snímačů vzdálenosti

- Nastavte zapalováním do polohy II (1d).  
⇒ *Na displeji se objeví provozní hodiny (2b) zahradního traktoru.*
- Stiskněte tlačítko F (2e) tak často, až se na displeji neobjeví žádný údaj.
- Nyní držte současně stisknuté tlačítko F (2e) a tlačítko R (2n), až se na displeji objeví údaj "OFF" resp. "ON".

## Vyprázdnění sběrného koše



### Nebezpečí poranění!

Je-li sběrný koš naplněný, zazní akustický signál. Nejpozději nyní by se měl koš vyprázdnit.

Podle varianty vybavení disponuje váš zahradní traktor elektricky ovládaným vyprazdňovacím sběrného koše nebo manuálně ovládaným sběrným košem a ovládací pákou.

Pro všechny druhy košů platí:

- Vyprázdnění sběrného koše může být provedeno ze sedadla řidiče.
- Je-li při zapnutí žací lišty sběrný koš vyklopený nahoru příp. vyvěšený, motor zhasne.
- Není-li sběrný koš řádně zavěšený, nemůže se zapínat žací lišta.

## Vyprázdnění elektricky ovládaného sběrného koše

1. Pro vyprázdnění stiskněte přepínač (6a) na levé straně sedadla řidiče.
2. Pro zavření sběrného koše stiskněte opět tento přepínač.

## Vyprázdnění sběrného koše ovládací pákou

1. Vytáhněte ovládací páku ze sběrného koše (16).
2. Aby se sběrný koš otevřel, stiskněte páku ve směru jízdy.
3. Posuňte sběrný koš pákou dozadu, až koš zaskočí.

## ČIŠTĚNÍ ZAHRADNÍHO TRAKTORU

Pro optimální funkci a dlouhou životnost se musí zahradní traktor pravidelně čistit.

Po každé činnosti vyčistěte zahradní traktor a sběrný koš od zachycených nečistot.

Pro čištění nepoužívejte vysokotlaký čistič. Proud vody vysokotlakého čističe nebo zahradní hadice může vést k poškození elektrického zařízení nebo ložisek.

Dbejte na to, aby zvláště motor, převodovka a vodicí kladky a dále kompletní elektrické zařízení nepřišly do styku s vodou.



### VAROVÁNÍ!

#### Nebezpečí při čištění!

Při všech čisticích pracích platí:

- Zastavte motor a vytáhněte klíč ze zapalování.
- Vytáhněte koncovku / koncovky zapalovacího kabelu.
- Ochranná zařízení odstraněná pro čištění se musí po čištění opět namontovat.
- NEBEZPEČÍ POPÁLENÍ: Zahradní traktor čistěte teprve tehdy, až je ochlazený. Motor, převodovka a tlumiče výfuku jsou velmi horké!
- NEBEZPEČÍ POŘEZÁNÍ: Při práci na žacích nástrojích dejte pozor na ostré nože. U vícenožových žacích nástrojů může pohyb jednoho řezného nástroje vést k pohybu jiného nástroje!

## Čištění sběrného koše

Sejměte sběrný koš na trávu a ostříkejte jej zevnitř a zvenku proudem vody. Pevněji zachy-



cené nečistoty se musí opatrně oškrábat, například kartáčem. Zvláště u sběrných košů potažených tkaninou dbejte na to, aby se tkanina nepoškodila.



Sběrný koš před čištěním vyprázdněte podle *Rasentraktor reinigen* popisu. Plný sběrný koš je příliš těžký, abyste jej mohli bezpečně sejmout.

### Sejmutí sběrného koše

1. Zastavte motor.
2. Sběrný koš lehce nadzvedněte.
3. Sejměte sběrný koš směrem nahoru.

### Sejmutí elektricky ovládaného sběrného koše

1. Zastavte motor.
2. Ujistěte se, že elektricky ovládaný sběrný koš je uzavřený.
3. Sběrný koš nadzvedněte (cca. 30°).
4. Sejměte sběrný koš směrem nahoru.

### Čištění skříně, motoru a převodovky

Motor a všechna ložiska (kola, převodovku, uložení nožů) nepostříkat vodou nebo vysokotlakým čističem.

Voda, která vnikne do zapalovacího zařízení, karburátoru nebo vzduchového filtru může způsobit poruchy. Voda v ložiscích může vést ke ztrátě mazání a tím ke zničení ložiska.

Pro odstranění nečistot a zbytků trávy používejte hadr, ruční smeták, štětec s dlouhým držadlem a podobně.



### UPOZORNĚNÍ!

**Nebezpečí poškození elektrického zařízení vniknutou vodou!**

Při čištění traktoru vodou dbejte na to, aby se voda nedostala do elektrického zařízení!

### Čištění vyhazovacího kanálu

Pravidelným čištěním se zaručí lehký chod nastavení výšky stříhu.

Vyhazovací kanál se skládá ze dvou do sebe zasunutých dílů. Spodní díl je pevně zaklapnutý v krytu žacího ústrojí. Horní díl se může pro vyčištění vytáhnout.

1. Odstraňte sběrný koš.
2. Odstraňte šrouby (17a) vlevo a vpravo u vyhazovacího kanálu.
3. Vyhazovací kanál vytáhněte přes zadní stěnu dozadu.
4. Důkladně vyčistěte horní a dolní vyhazovací kanál.
5. Vyhazovací kanál zasuňte do zadní stěny. Přitom dbejte na to, aby se horní a spodní díl přesně spojily.
6. Pevně jej přišroubujte oběma upevňovacími šrouby.
7. Sběrný koš se může opět namontovat.

### Čištění žacího systému

Na vrchním krytu žacího ústrojí se nacházejí přípojky pro 1/2" spojku vodní hadice (18a). Připojením vodní hadice se může žací systém vyčistit. Při čištění musí být namontovaný sběrný koš nebo vhodné příslušenství například řádkovač.

1. Připojte vodní hadici k zahradnímu traktoru (18a) a pusťte přívod vody.
2. Nastartujte motor a nastavte střední otáčky motoru.
3. Snižte žací lištu na nejnižší výšku stříhu.
4. Zapněte žací lištu.
5. Po několika minutách je žací systém vyčištěný.
6. Vypněte žací lištu.
7. Zastavte motor.
8. Zastavte přívod vody a odstraňte hadici.
9. Ještě jednou nastartujte motor a nechte žací lištu několik minut běžet, aby voda odstříkala.
10. Vyčistěte sběrný koš.



## ÚDRŽBA



### VAROVÁNÍ!

#### Nebezpečí při údržbě!

Při všech údržbářských pracích platí:

- Zastavte motor a vytáhněte klíč ze zapalování.
- Vytáhněte koncovku / koncovky zapalovacího kabelu.
- Ochranná zařízení odstraněná pro údržbu se musí po údržbě opět namontovat.
- NEBEZPEČÍ POPÁLENÍ: Na zahradním traktoru pracujte teprve tehdy, až je ochlazený. Motor, převodovka a tlumiče výfuku jsou velmi horké!
- NEBEZPEČÍ POŘEZÁNÍ: Při práci na žacích nástrojích dejte pozor na ostré nože. U vícenožových žacích nástrojů může pohyb jednoho řezného nástroje vést k pohybu jiného nástroje.
- Při výměně dílů se smí používat pouze originální náhradní díly.
- V případě pochybností vyhledejte vždy odbornou dílnu nebo kontaktujte výrobce.

### Plán údržby

Následující práce si smí uživatel provést sám. Všechny zbývající údržbářské, servisní a opravářské práce se musí provést v autorizované servisní dílně.

Dbejte prosím navíc na doporučená roční mazání podle mazacího plánu.

Činnost	Před každým použitím	Po každém použití	Po prv-ních 5 hodinách	Každých 25 pro-vozních hodin	Každých 50 pro-vozních hodin	Před každým usklad-něním
Zkontrolovat stav motorového oleje*	X					
Vyměnit motorový olej)*			X			X
Vyčistit vzduchový filtr)*				X		
Vyměnit vzduchový filtr)*					X	
Zkontrolovat zapalovací svíčku)*					X	
Zkontrolovat brzdu (zkušební brzdění na rovné cestě)	X					
Zkontrolovat tlak v pneumatikách ( <i>Reifendruck prüfen</i> )	X					
Zkontrolovat žací lištu ( <i>Mähwerk prüfen</i> )	X					
Zkontrolovat uvolněné díly	X					X
Zkontrolovat klínový řemen (vizuální kontrola)				X		
Vyčištění zahradního traktoru ( <i>Rasentraktor reinigen</i> )		X				

Činnost	Před každým použitím	Po každém použití	Po prv-ních 5 hodinách	Každých 25 pro-vozních hodin	Každých 50 pro-vozních hodin	Před každým usklad-něním
Vyčistit mřížku sání vzduchu na motoru*)	X					
Vyčistit převodovku od zbytků trávy a nečistot ( <i>Ra-sentraktor reinigen</i> )				X		

\*) viz návod k použití výrobce motoru



Při silném namáhání a při vysokých teplotách mohou být nutné kratší intervaly údržby než je uvedeno v tabulce.

### Plán mazání

Aby se zajistil lehký chod pohyblivých dílů, doporučujeme nejméně jednou ročně promazat následující místa.

Před mazáním nebo postříkáním očistěte všechna mazaná místa hadrem. Nepoužívejte vodu, aby se zabránilo eventuální korozi.

#### Mazaná místa

- Mazací hlavici u čepu nápravy vpravo a vlevo (21) namazat víceúčelovým tukem.
- Uložení přední osy u rámu (20) postříkat olejem v rozprašovači.
- Ozubený segment a pastorek řízení u převodovky řízení (22) namazat víceúčelovým tukem.
- Válečková ložiska a náboje kol přední a zadní osy (23) namazat víceúčelovým tukem.



Přední a zadní kola se musí před nazmáním os a ložisek odmontovat (*vidět Radwechsel*).

- Otočné čepy a ložiska: Mazání všech pohyblivých otočných čepů a ložisek.

### Výměna kola

Výměna kola se může provádět jen na rovném a pevném podkladu.

1. Zastavte motor traktoru a vytáhněte klíč ze zapalování.
2. Sešlápněte brzdový pedál (4a) úplně dolů a zajistěte jej stavěcí pákou (4b).
3. Zajistěte traktor podkládacími klíny proti rozjetí. Klíny podkládejte na té straně, která se nebude zvedat.

4. Nadzvedněte zahradní traktor vhodným zvedákem (např. nůžkový zvedák) na té straně, na které se má měnit kolo. Nadzvedněte traktor tak vysoko, aby se s vyměňovaným kolem dalo volně otáčet.



Při zvedání dbejte na to, aby se žádné části traktoru nedeformovaly. Zvedák nasazujte jen na stabilní kovové díly.

5. Zajistěte zahradní traktor na nosném prvku podvozku stabilní podložkou (např. dřevěnými hranoly) tak, aby se při sesmeknutí nebo naklonění zvedáku nemohl snížit.
6. Sejměte ochranné víčko (19a).
7. Šroubovákem odtlačte pojistnou podložku (19b). Dávejte pozor, aby se neztratila.
8. Sejměte podložku (19c).
9. Sejměte kolo z osy.



Při snímání zadních kol z osy neztratit lícované pero!

10. Před opětovnou montáží vyčistěte osu a otvor v kole a namažte je nejlépe víceúčelovým tukem.
11. Nasadte kolo na osu.



Při nasazování zadních kol musí drážky pera a zadního kola být nad sebou, aby se pero dalo bez použití násilí zasunout.

12. Na osu nasadte podložku.
13. Zatláčte pojistnou podložku do drážky na ose. Pokud k tomu případně používáte kleště, dávejte pozor, aby se kleštěmi nepoškodila osa.
14. Na osu nasadte ochranné víčko.
15. Odstraňte podložku a traktor opatrně spusťte zvedákem na zem.

## Startovací baterie

Obsahem dodávky zahradního traktoru není nabíječka startovací baterie.

Přesné označení baterie: viz skříň baterie. Startovací baterie se nachází pod krytem motoru.

Baterie je v zásadě nabitá z výrobního závodu.



### VAROVÁNÍ!

#### Nebezpečí při nesprávném zacházení se startovací baterií!

K zamezení nebezpečí, která by mohla vzniknout při nesprávném zacházení s baterií dbejte prosím následujících bodů!

- Startovací baterie se nesmí pokládat do bezprostřední blízkosti otevřeného ohně, spalovat nebo pokládat na topení. Hrozí nebezpečí exploze.
- V zimním období uchovávejte startovací baterii v chladném, suchém prostředí (10 - 15 °C). Při skladování by se mělo zamezit teplotám pod bodem mrazu.
- Nenechávejte startovací baterii delší dobu nenabitou. Pokud se startovací baterie delší dobu nepoužívala, měla by se nabít vhodnou nabíječkou baterií.
- Startovací baterii neničte. Elektrolyt (kyselina sírová) způsobuje poleptání pokožky a oblečení - okamžitě vymýt velkým množstvím vody.
- Startovací baterii udržujte v čistotě. Otírejte ji jen suchou látkou. Nepoužívejte žádnou vodu, benzin, ředidla a podobně!
- Připojovací póly udržujte v čistotě a mažte tukem na ochranu pólů.
- Připojovací póly nezkratovat.

## Nabíjení startovací baterie

Nabíjení je nutné:

- Před uskladněním na zimu.
- Při delším prostoji zařízení (delším jak 3 měsíce).



### VAROVÁNÍ!

#### Nebezpečí způsobené nesprávným nabíjením baterie!

Nabíjecí proud nabíječky nesmí překročit 5A a nabíjecí napětí může činit max. 14,4V. Při vyšším nabíjecím napětí existuje nebezpečí exploze baterie!

Při práci s baterií vytáhněte vždy klíč ze zapalování.

Doporučujeme tuto bezúdržbovou a neprodyšnou startovací baterii nabíjet speciální vhodnou nabíječkou (k dostání ve specializovaném obchodě).

Před nabíjením startovací baterie si přečtěte návod k obsluze výrobce nabíječky.

1. Vytáhněte klíč zapalování (1d).
2. Otevřete kryt motoru.



### UPOZORNĚNÍ!

#### Nebezpečí zkratu!

Aby se zamezilo zkratu, odpojte vždy nejdříve záporný kabel (-) baterie a jako poslední jej opět připojte!

Při práci s baterií vytáhněte vždy klíč ze zapalování!

3. Svorky nabíječky propojte s připojovacími póly baterie.



Pozor na polaritu:

- Červená svorka = kladný pól (+)
- Černá svorka = záporný pól (-)

4. Nabíječku zapojte do sítě a zapněte ji.

## Demontáž žací lišty

Pro používání traktoru v zimním období a pro výměnu klínového řemene se musí žací lišta demontovat.

1. Volant vytočit co nejvíce doleva (32).
2. Odstranit sběrný koš (33).
3. Vymontovat vyhazovací kanál (17).
4. Válcový šroub (34) držáku šachty povolit o 5-6 otáček.
5. Žací lištu spustit na nejnižší nastavení (35).
6. Vyvěsit tažnou pružinu na žací liště (36).
7. Žací lištu opět zvednout úplně nahoru (37).
8. Vyvěsit kanál klínového řemene (38).
9. Klínový řemen vyvěsit z řemenice motoru (39).
10. Žací lištu spustit opět na nejnižší nastavení (40).
11. Odstranit 4 pojistné kolíky na držácích žací lišty (41).
12. Držáky sáhnout z čepů (41).

## Vyměnit klínový řemen.

1. Uvolnit 6 pojistných matic (24).
2. Vyvěsit kanál klínového řemene (25).
3. Vyvěsit a odstranit pravý kryt žací lišty (26).

4. Vyvěsit a odstranit levý kryt žací lišty (27).
5. Lehce uvolnit šroub na napínací kladce, až je možné klínový řemen vyvléknout (28).
6. Vyjmout klínový řemen.



Vedení a poloha klínového řemene je podle typu různá.

Dbejte pokynu na samolepce na žací liště.

### Nasadit nový klínový řemen.

1. Položit klínový řemen kolem lehce povolené napínací kladky a tu znovu zašroubovat (30 / 31).
2. Klínový řemen položit podle pořadí na kladky a dbát na vedení a polohu klínového řemene.

### PŘEPRAVA TRAKTORU

Při přepravě traktoru dopravními prostředky (např. přívěs za osobní automobil) se musí žací lišta pro odlehčení závěsu podložit.

Při dopravě dbejte na dostatečnou nosnost přepravního prostředku a vhodné zajištění zahradního traktoru.

### SKLADOVÁNÍ ZAHRADNÍHO TRAKTORU

Zahradní traktor by se měl odstavovat chráněný před povětrnostními vlivy, zvláště před vlhkostí, deštěm a delším přímým slunečním svitem.

Zahradní traktor nikdy neuchovávejte s palivem v nádrži uvnitř budovy, kde by se možné palivové výpary mohly dostat do styku s otevřeným ohněm nebo jiskrami. Zahradní traktor odstavujte jen v prostorách, které jsou vhodné pro odstavení motorových vozidel.

Při delším uskladňování, jako např. v zimním období, pokud možno neodstavujte traktor s plnou palivovou nádrží. Palivo se může odpařovat.

Před dlouhodobým odstavením by se mělo palivo z nádrže a karburátoru vypustit, aby se předešlo usazování a tím potížím při startu. V případě dotazů se obračete prosím na vaši odbornou dílnu.



## POMOC PŘI PORUCHÁCH

Závada	Možná příčina	Odstranění
Motor nenaskočí.	Nedostatek paliva.	Doplnit nádrž; zkontrolovat odvětrání nádrže, zkontrolovat palivový filtr.
	Špatné, znečištěné palivo, staré palivo v nádrži.	Používejte stále čerstvé palivo z čistých nádob; vyčistit karburátor. (servisní dílna)
	Vzduchový filtr je znečištěný.	Vyčistit vzduchový filtr (viz návod k obsluze výrobce motoru).
	Není zapalovací jiskra.	Vyčistit zapalovací svíčku, příp. použít novou, zkontrolovat zapalovací kabel, zapalovací zařízení. (servisní dílna)
	Po několikanásobném pokusu o nastartování příliš mnoho paliva ve spalovacím prostoru.	Vyšroubovat zapalovací svíčku a vysušit.
Startér nefunguje.	Prázdna nebo slabá startovací baterie.	Dobít startovací baterii.
	Bezpečnostní spínač u sedadla řidiče nefunguje.	Posadit se správně do sedadla; spínač vadný.
	Bezpečnostní spínač u brzdového pedálu nefunguje.	Sešlápnout brzdový pedál úplně dolů.
	Zapnuta žací lišta.	Vypnout žací lištu.
	Pojistka na (+) kabelu startovací baterie.	Pojistku zkontrolovat popřípadě vyměnit.
Slábne výkon motoru.	Příliš vysoká nebo mokrá tráva.	Upravit výšku stříhu; volný prostor pro žací lištu dosáhnete krátkou jízdou dozadu.
	Vyhazovací kanál/vrchní kryt žacího ústrojí ucpaný.	Vyčistit vyhazovací kanál/vrchní kryt žacího ústrojí. Odstavit motor a vytáhnout klíč ze zapalování!
	Vzduchový filtr je znečištěný.	Vyčistit vzduchový filtr (viz návod k obsluze výrobce motoru).
	Seřízení karburátoru není v pořádku.	Nechat zkontrolovat seřízení karburátoru. (servisní dílna)
	Nůž je silně opotřebený.	Vyměnit nůž. (servisní dílna)
	Rychlost jízdy příliš vysoká.	Snížit rychlost jízdy.



Závada	Možná příčina	Odstranění
Zahradní traktor silně vibruje.	Žací lišta je poškozená.	Zkontrolovat žací lištu. (servisní dílna)
Traktor se nerozjíždí.	U hydrostatické převodovky: není pohon pojezdu.	Přestavit prepouštěcí páku do provozní polohy (viz "Tlačení zahradního traktoru").
Nerovný stříh.	Nůž je opotřebený, tupý.	Vyměnit nebo naostřit nůž. Naostřené nože se musí vyvážit! (servisní dílna)
	Špatná výška stříhu.	Opravit výšku stříhu.
	Příliš nízké otáčky motoru.	Nastavit maximální otáčky motoru.
	Rychlost jízdy příliš vysoká.	Zmírnit rychlost jízdy.
	Rozdílný tlak v pneumatikách.	Napumpovat pneumatiky na správný tlak. Správný tlak odečíst na pneumatikách.
Sběrný koš se neplní.	Výška stříhu je příliš nízká.	Opravit výšku stříhu.
	Tráva je mokrá - je příliš těžká, aby ji proud vzduchu dopravil.	Posunout dobu sečení, až se trávník vysuší.
	Nůž je silně opotřebený.	Vyměnit nůž. (servisní dílna)
	Trávník je příliš vysoký.	Sekat trávník na 2 x. 1. záběr: max.výška stříhu 2. záběr: požadovaná výška stříhu.
	Tkaný pytel ucpaný - není prodyšný.	Vyčistit tkaný pytel.
	Vrchní kryt vyhazovacího kanálu znečištěný.	Vyčistit vyhazovací kanál/vrchní kryt žacího ústrojí.
Indikace naplnění koše neodpovídá.	Zbytky trávy na páce indikátoru naplnění.	Odstranit zbytky trávy na páce indikátoru naplnění; zkontrolovat lehký chod páky.
Pohon pojezdu, brzda, spojka a žací lišta.	Nechat zkontrolovat výhradně servisní dílnou!	

### Zobrazení závada a odstranění závady

Zobrazení	Závada	Popis závady	Odstranění závady
<b>Err 01</b>	Spínač sedadla	Elektronika zjistí neplatný stav spínače sedadla	<ol style="list-style-type: none"> <li>1 Vypněte a znovu zapněte zapalování (poloha 2)</li> <li>2 Sedadlo vícekrát zatížete a odstraňte zátěž ⇒ <i>autodiagnostika, popř. automatické vymazání závady*</i>, ⇒ <i>jinak kontaktujte servis</i></li> </ol>
<b>Err 02</b>	Brzdový spínač	Elektronika zjistí neplatný stav brzdového spínače	<ol style="list-style-type: none"> <li>1 Vypněte a znovu zapněte zapalování (poloha 2)</li> <li>2 Několikrát stiskněte brzdový pedál ⇒ <i>autodiagnostika, popř. automatické vymazání závady*</i>, ⇒ <i>jinak kontaktujte servis</i></li> </ol>
<b>Err 03</b>	Spínač žací lišty	Elektronika zjistí neplatný stav spínače žací lišty	<ol style="list-style-type: none"> <li>1 Vypněte a znovu zapněte zapalování (poloha 2)</li> <li>2 Několikrát stiskněte spínač žací lišty ⇒ <i>autodiagnostika, popř. automatické vymazání závady*</i>, ⇒ <i>jinak kontaktujte servis</i></li> </ol>
<b>Err 04</b>	Spínač boxu	Elektronika zjistí neplatný stav spínače boxu	<ol style="list-style-type: none"> <li>1 Vypněte a znovu zapněte zapalování (poloha 2)</li> <li>2 Box několikrát otevřete a zavřete ⇒ <i>autodiagnostika, popř. automatické vymazání závady*</i>, ⇒ <i>jinak kontaktujte servis</i></li> </ol>
<b>Err 05</b>	Spínač převodovky	Elektronika zjistí neplatný stav spínače převodovky	<ol style="list-style-type: none"> <li>1 Vypněte a znovu zapněte zapalování (poloha 2)</li> <li>2 Několikrát sešlápněte pedál pro jízdu vzad ⇒ <i>autodiagnostika, popř. automatické vymazání závady*</i>, ⇒ <i>jinak kontaktujte servis</i></li> </ol>
<b>Err 06</b>	Spínač vyhazovacího kanálu	Elektronika zjistí neplatný stav spínače vyhazovacího kanálu	<ol style="list-style-type: none"> <li>1 Vypněte a znovu zapněte zapalování (poloha 2)</li> <li>2 Vyhazovací kanál vyjměte a znovu nasadte ⇒ <i>autodiagnostika, popř. automatické vymazání závady*</i>, ⇒ <i>jinak kontaktujte servis</i></li> </ol>

Zobrazení	Závada	Popis závady	Odstranění závady
<b>Err 07</b>	Žací lišta	Elektronika zjistí chybný stav výstupu žací lišty	1 Vypněte a znovu zapněte zapalování (poloha 1) ⇒ <i>autodiagnostika, popř. automatické vymazání závady*</i> , ⇒ <i>jinak kontaktujte servis</i>
<b>Err 08</b>	Spouštěcí relé	Elektronika zjistí chybný stav výstupu spouštěcího relé	1 Vypněte a znovu zapněte zapalování (poloha 1) ⇒ <i>autodiagnostika, popř. automatické vymazání závady*</i> , ⇒ <i>jinak kontaktujte servis</i>
<b>Err 09</b>	Magnetický ventil motoru	Elektronika zjistí chybný stav výstupu magnetického ventilu motoru	1 Vypněte a znovu zapněte zapalování (poloha 1) ⇒ <i>autodiagnostika, popř. automatické vymazání závady*</i> , ⇒ <i>jinak kontaktujte servis</i>
<b>Err 10</b>	Zapalovací cívka	Elektronika zjistí chybný stav výstupu zapalovací cívky	1 Vypněte a znovu zapněte zapalování (poloha 1) ⇒ <i>autodiagnostika, popř. automatické vymazání závady*</i> , ⇒ <i>jinak kontaktujte servis</i>
<b>Err 11</b>	Interní napájecí napětí	Elektronika zjistí chybný stav interního výstupu napájecího napětí	1 Vypněte a znovu zapněte zapalování (poloha 1) ⇒ <i>autodiagnostika, popř. automatické vymazání závady*</i> , ⇒ <i>jinak kontaktujte servis</i>
<b>Err 12</b>	Sledování interního napájecího napětí	Elektronika zjistí chybný stav sledování interního napájecího napětí	1 Vypněte a znovu zapněte zapalování (poloha 1) ⇒ <i>autodiagnostika, popř. automatické vymazání závady*</i> , ⇒ <i>jinak kontaktujte servis</i>

\* Displej přítom na cca 4 sekundy zhasne.

## ZÁRUKU A PROHLÁŠENÍ O SHODĚ ES

Případné vady na materiálu či výrobní závady na zařízení odstraníme během zákonné lhůty pro reklamaci nedostatků, a to dle našeho uvážení buď opravou nebo dodáním náhradního zařízení. Lhůta pro reklamaci nedostatků se řídí právními ustanoveními té země, ve které bylo zařízení zakoupeno.

Naše záruka, jakož i ES prohlášení o shodě (značka CE) platí jen při:

- nakládání se zařízením a používání zařízení k určenému účelu.
- Dodržování návodu k obsluze.
- Používání originálních náhradních dílů.

Záruka, jakož i ES prohlášení o shodě (značka CE) zaniká při:

- neautorizovaných pokusech o opravu zařízení.
- neautorizovaných změnách na zařízení.
- používání k jinému než určenému účelu.
- používání zařízení k podnikání nebo v komunální oblasti.

Ze záruky jsou vyloučeny:

- poškození laku, která jsou způsobena běžným opotřebením.
- Přirozené opotřebenění dílů, které jsou na kartě náhradních dílů označeny rámečkem.

V případě uplatnění záruky se s tímto záručním listem a účtenkou obraťte na vašeho prodejce nebo nejbližší autorizovaný servis pro zákazníky.

Zákonné nároky kupujícího vůči prodejci v případě zjištěných nedostatků na přístroji zůstávají touto zárukou nedotčeny.

Spalovací motory - pro ně platí zvláštní záruční ustanovení příslušného výrobce motoru.











Country	Company	Telephone	Fax
A	AL-KO Kober Ges.m.b.H.	(+43) 35 78 / 2 515100	(+43) 35 78 / 2515 30
AUS	AL-KO International PTY. LTD	(+61) 3 / 97 67- 3700	(+61) 3 / 97 67- 3799
B / L	Eurogarden NV	(+32)16 / 80 54 27	(+32)16 /80 54 25
BG	Valerii S&M Group SJ	(+359) 2 942 34 02	(+359) 2 942 34 10
CH	AL-KO Kober AG	(+41) 56 / 418 31 50	(+41) 56 / 418 31 60
CZ	AL-KO Kober Spol.sr.o.	(+420) 382 / 21 03 81	(+420) 382 / 21 27 82
D	AL-KO Geräte GmbH	(+49) 82 21/ 2 03 - 0	(+49) 82 21/ 2 03 -138
DK	AL-KO Ginge A/S	(+45) 98 82 10 00	(+45) 98 82 54 54
EST/LT/LV	AL-KO Kober SIA	(+371) 674 09 330	(+371) 678 07 018
F	AL-KO S.A.S.	(+33) 3 / 85 -76 35 40	(+33) 3 / 85 -76 35 88
GB	Rochford Garden Machinery Ltd.	(+44)19 63 / 82 80 50	(+44)19 63 / 82 80 52
H	AL-KO KFT	(+36) 29 / 53 70 50	(+36) 29 / 53 70 51
HR	Brun.ko.-prom d.o.o.	(+385) 1 3096 567	(+385) 1 3096 567
I	AL-KO Kober GmbH / SRL	(+39) 039 / 9 32 93 11	(+39) 039 / 9 32 93 90
IN	AGRO-COMMERCIAL	(+91) 33 2287 4206	(+91) 33 2287 4139
IQ	Gulistan Com	(+946) 750 450 80 64	
IRL	Cyril Johnston & Co. Ltd.	(+44) 2890 813 121	(+44) 2890 914 220
LY	ASHOFAN FOR AGRICULT. ACC.	(+218) 512 660 209	(+218) 512 660 209
MA	BADRA Sarl	(+212) 022 447 128	(+212) 022 447 130
MK	Techno Geneks	(+389) 2 255 18 01	(+389) 2 252 01 75
N	AL-KO GINGE A/S	(+47) 64 86 25 50	(+47) 64 86 25 54
NL	O.DE LEEUW GROENTECHNIEK	(+31) 38 / 444 6160	(+31) 38 / 444 6358
PL	AL-KO Kober z.o.o.	(+48) 61 / 8 16 19 25	(+48) 61 / 8 16 19 80
RO	OMNITECH Technology SRL	(+4) 021 326 36 72	(+4) 021 326 36 79
RUS	OOO AL-KO Kober	(+7) 499 / 168 87 18	(+7) 499 /966 00 - 00
RUS	AL-KO St. Petersburg GmbH	(+7) 8 12 / 4 46 10 75	(+7) 8 12 / 4 46 10 75
S	AL-KO Ginge Svenska AB	(+46) (0) 3157 35 80	(+46) (0) 3157 56 20
SK	AL-KO Kober Slovakia Spol.s.r.o.	(+421) 2 / 45 99 4112	(+421) 2 / 45 64 8117
SLO	Darko Opara s.p.	(+386) 1 722 58 50	(+386) 1 722 58 51
SRB	Agromarket d.o.o.	(+381) 34 308 000	(+381) 34 308 16
TR	ZIMAS A.S.	(+90) 232 4580586	(+90) 232 4572697
UA	TOV AL-KO Kober	(+380)44/4923396	(+380)44/4923397