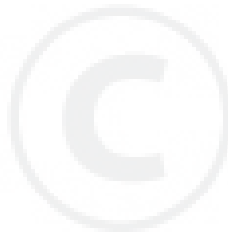


- ⓓ **Bedienungsanleitung**
- ⓖⓑ **Operating instructions**
- ⓕ **Notice d'utilisation**
- Ⓦ **Istruzioni per l'uso**
- ⓃⓁ **Handleiding**

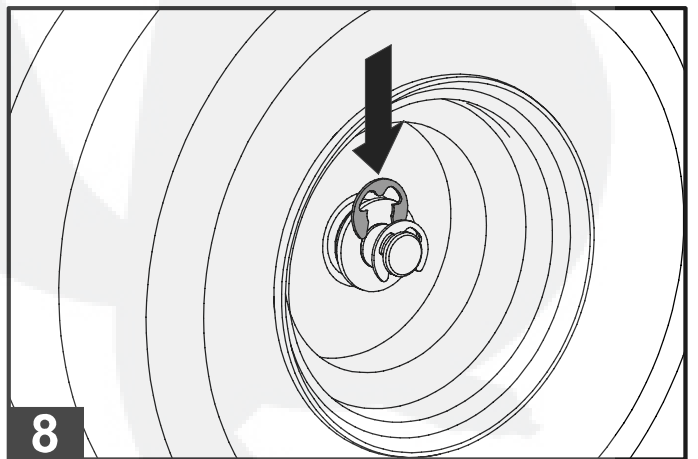
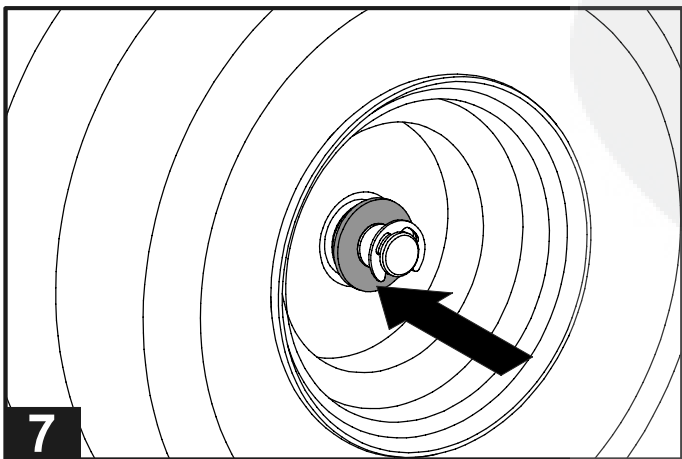
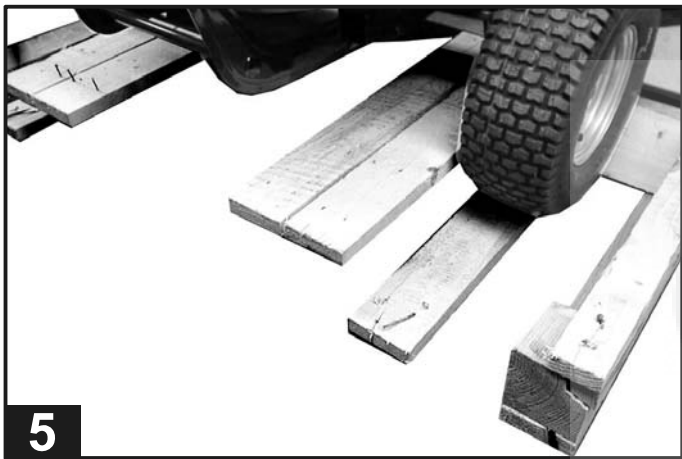
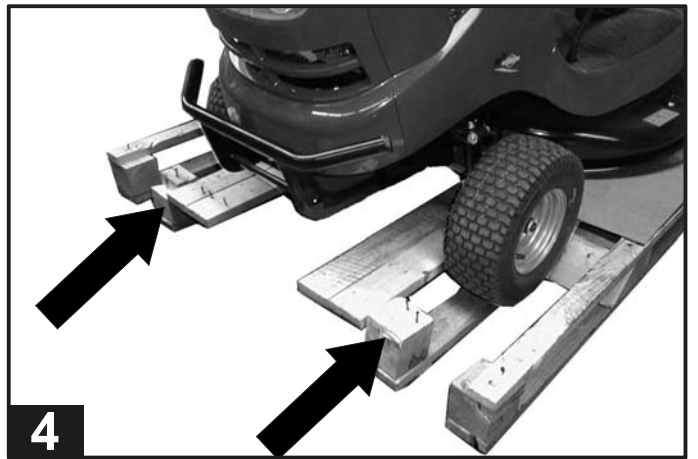
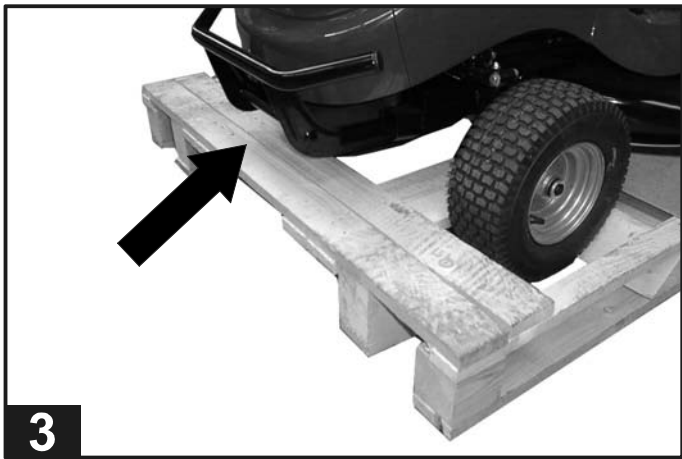
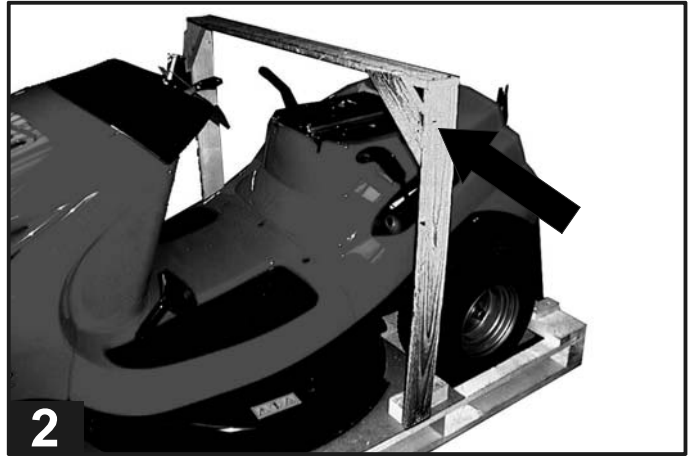


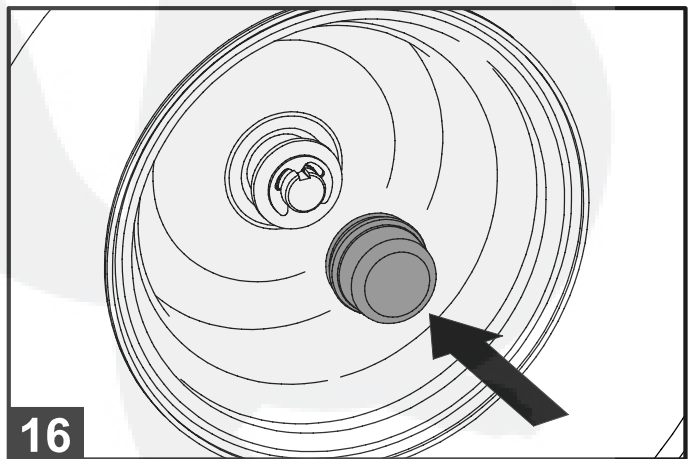
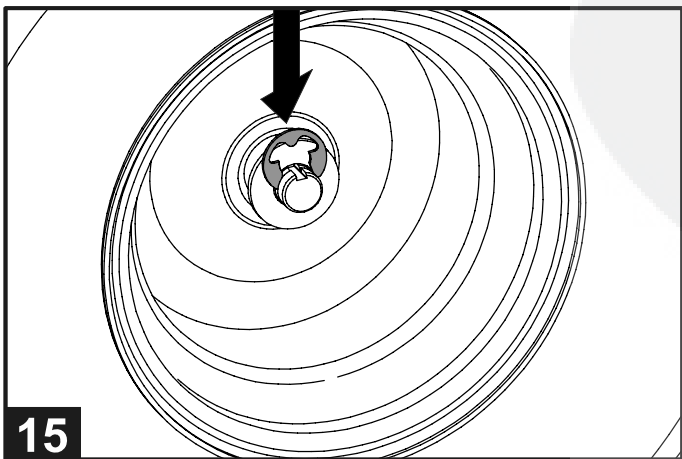
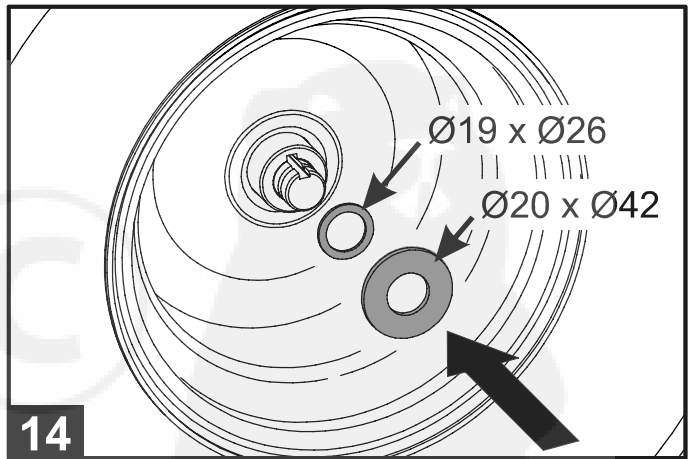
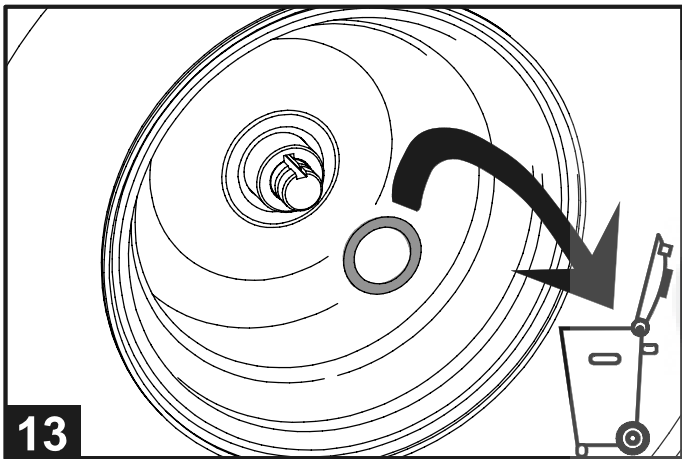
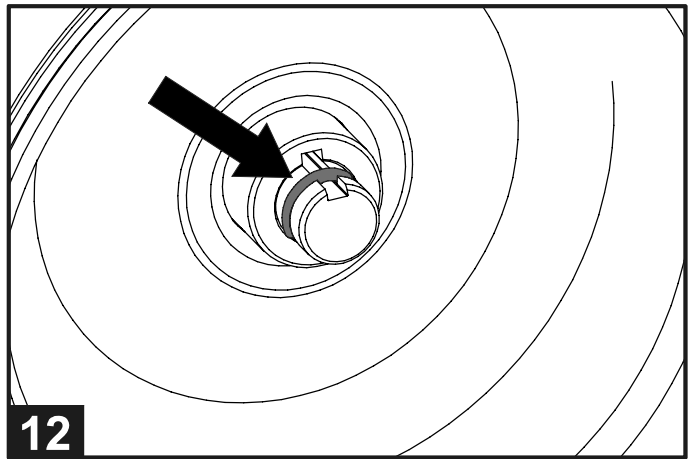
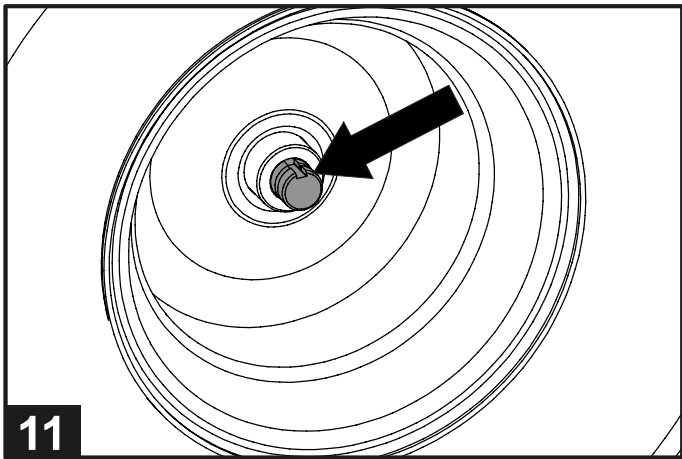
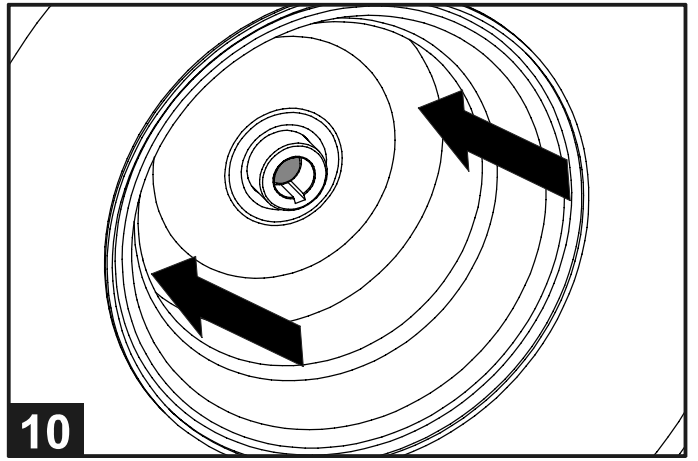
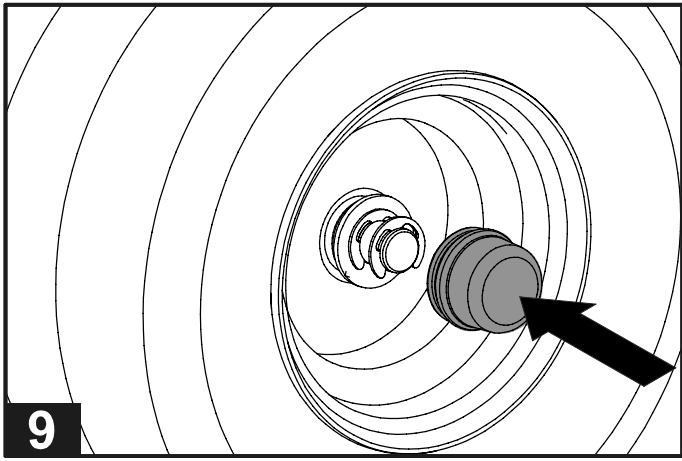
461 243

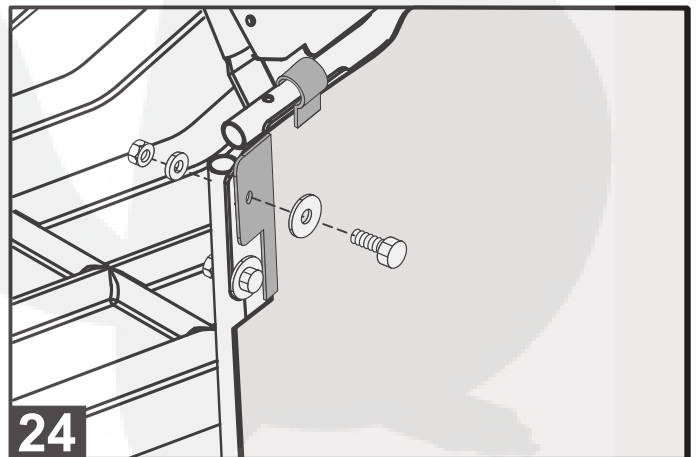
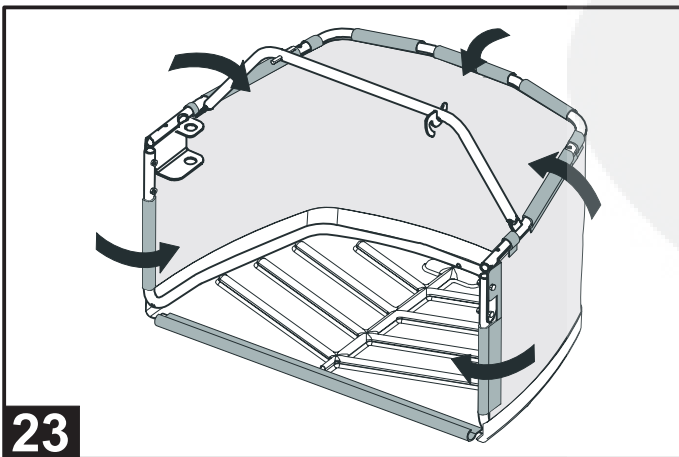
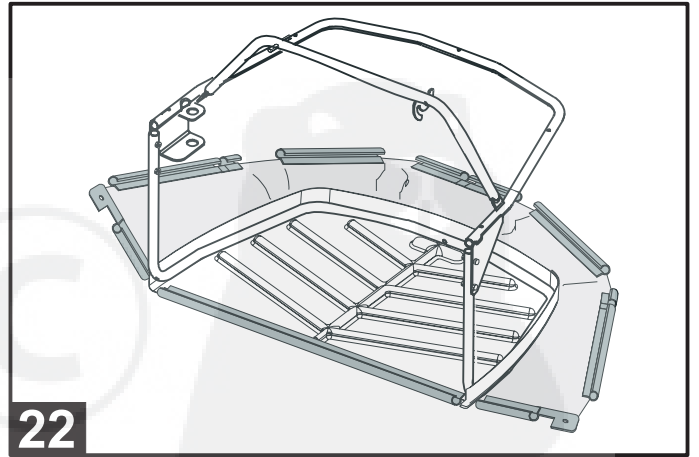
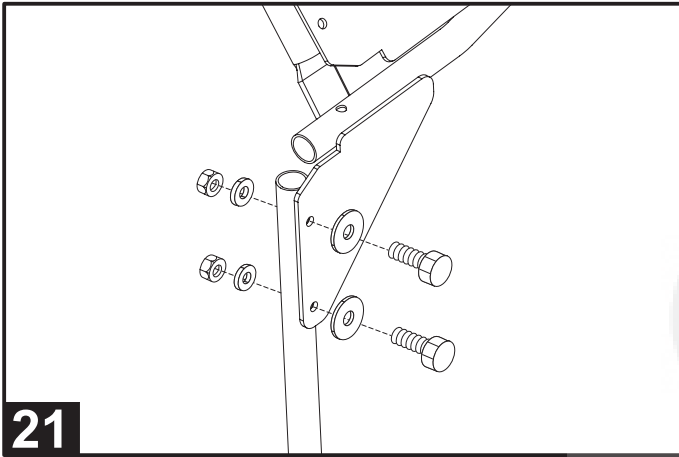
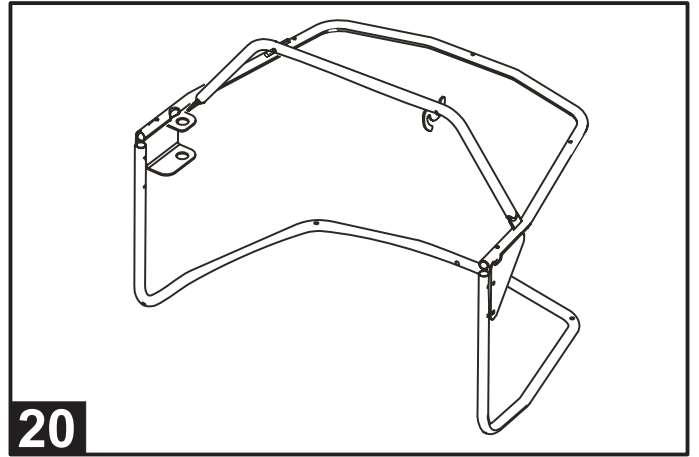
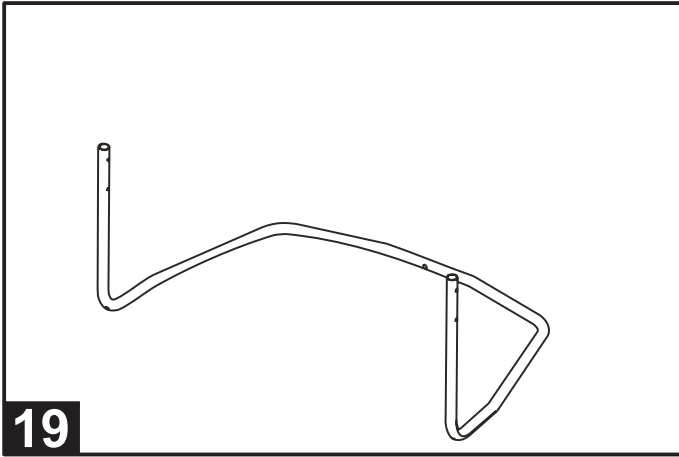
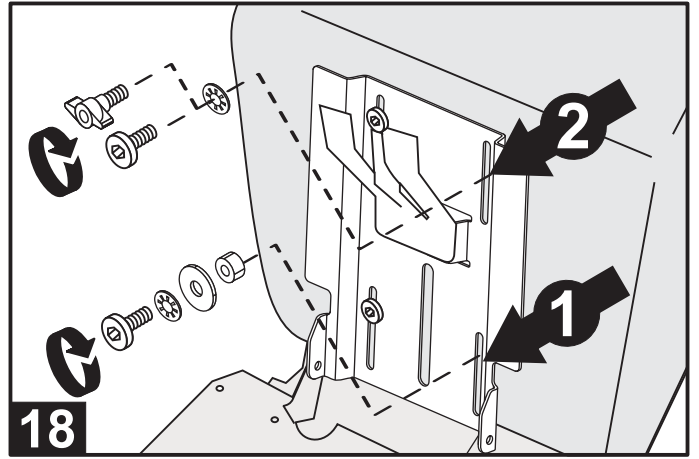
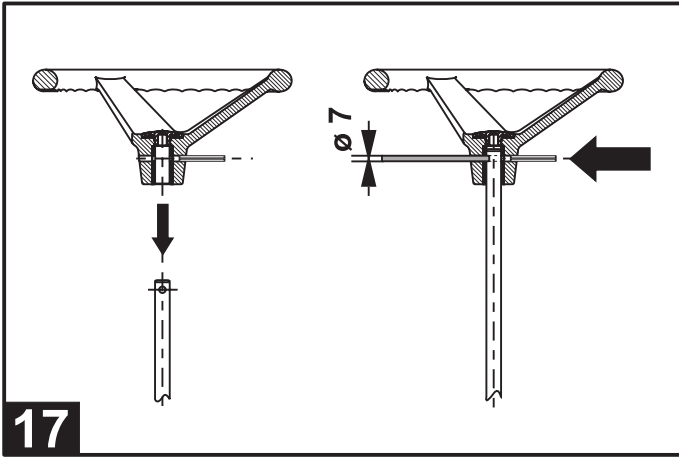
**c d e f
2004**

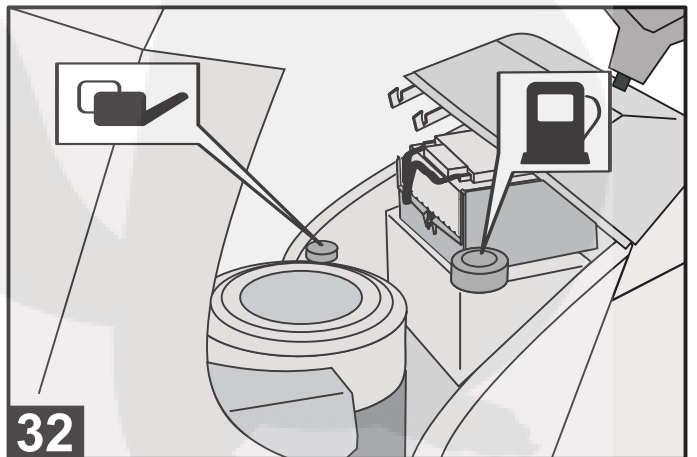
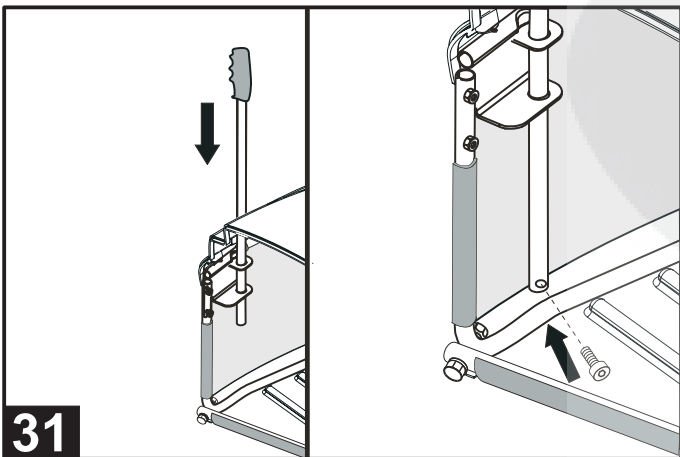
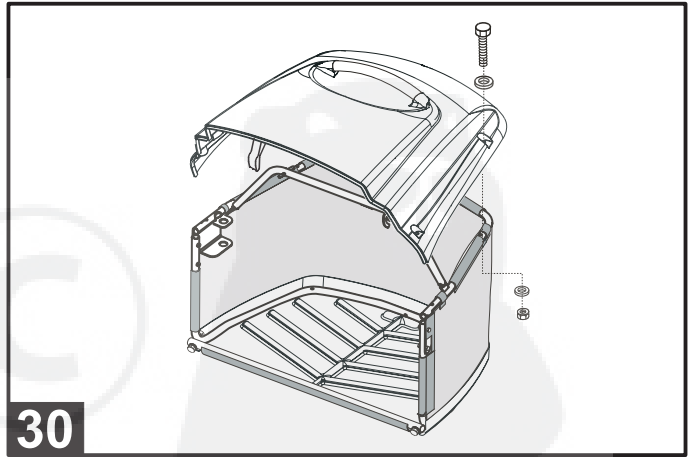
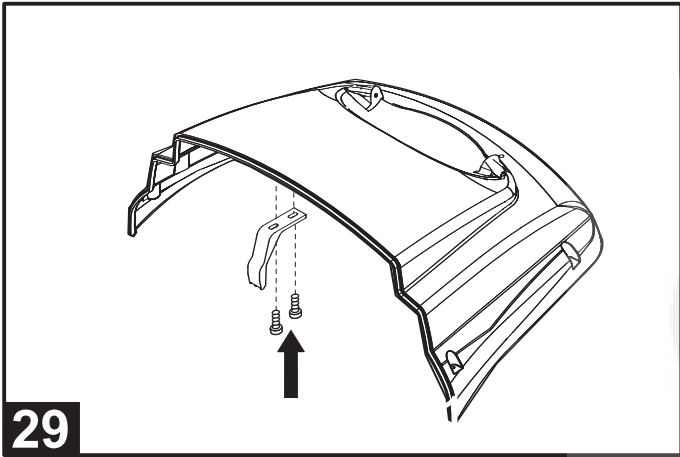
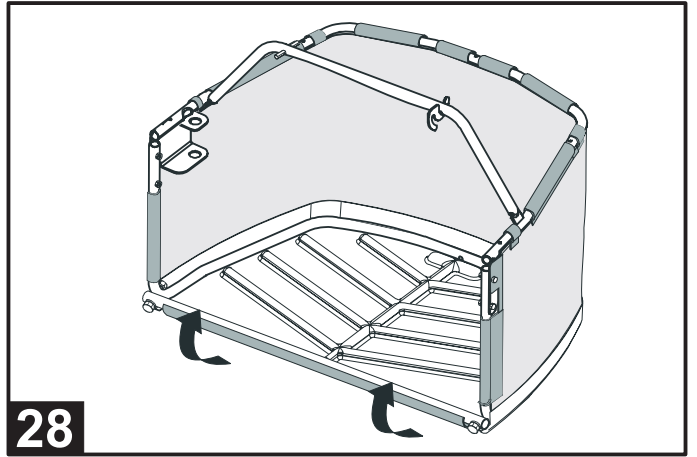
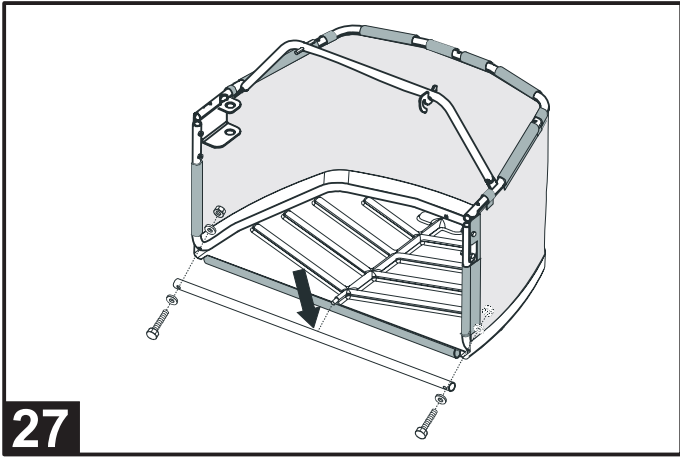
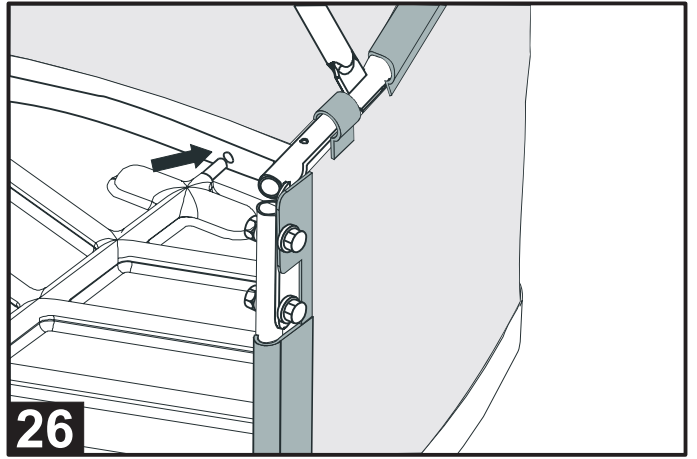
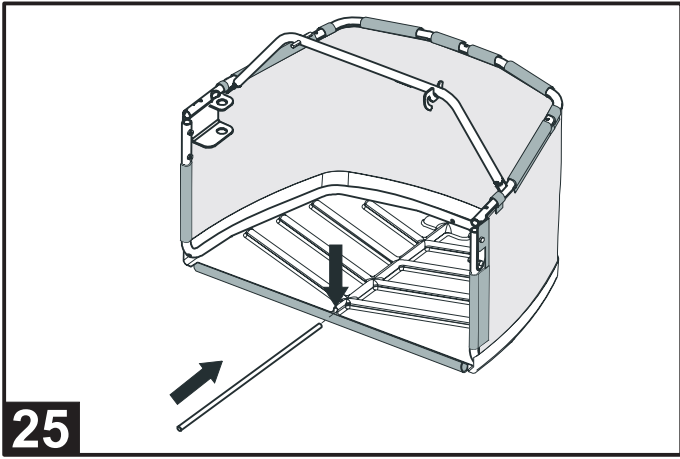
- Ⓓ Hersteller siehe Typenschild
- ⒼⒷ Manufacturer: see nameplate
- Ⓕ Constructeur voir plaque signalétique
- Ⓘ Produttore: v. targhetta dati tecnici
- ⒼⓁ Fabrikant zie typeplaatje

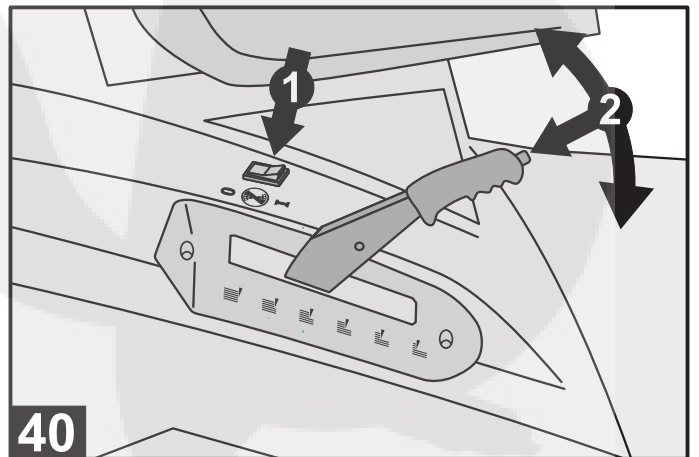
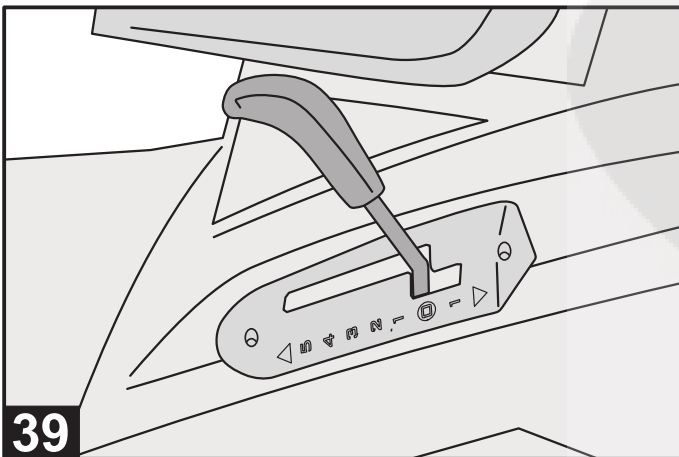
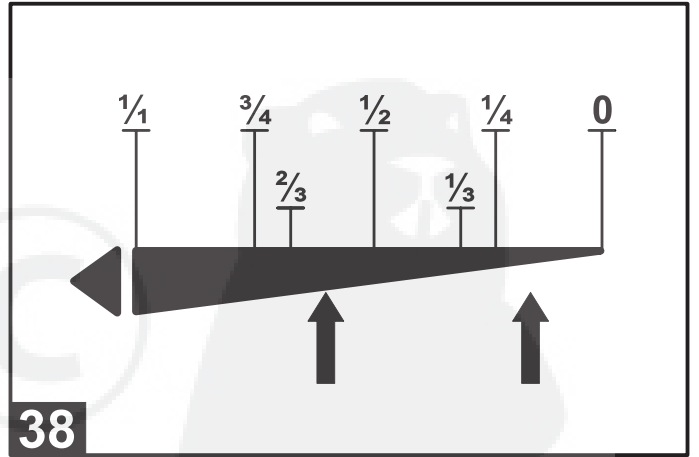
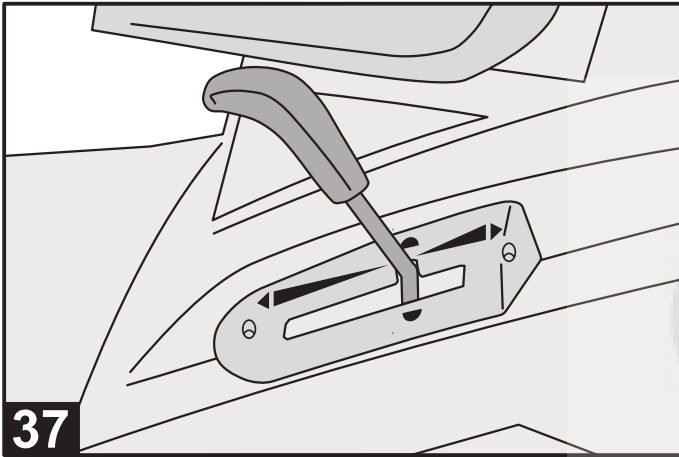
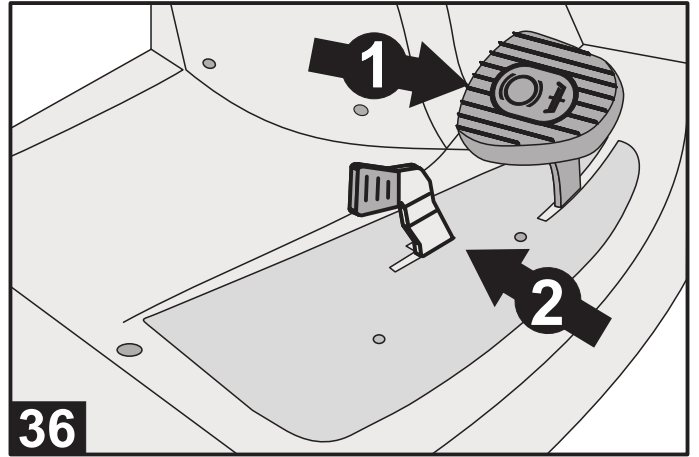
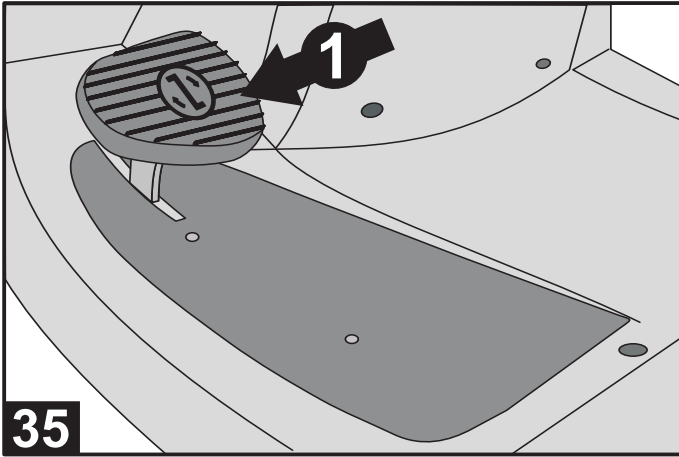
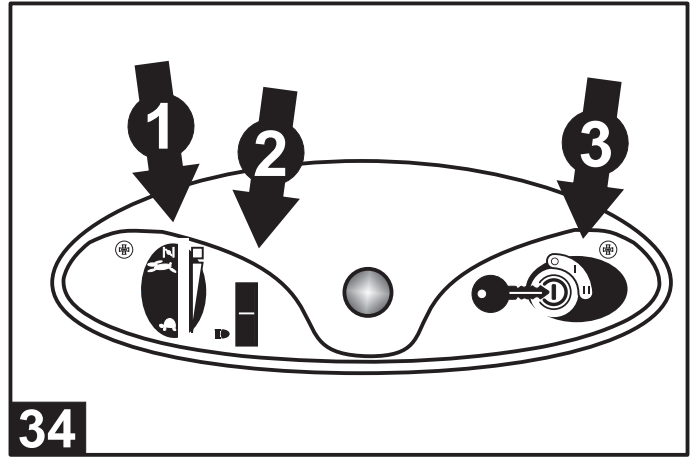
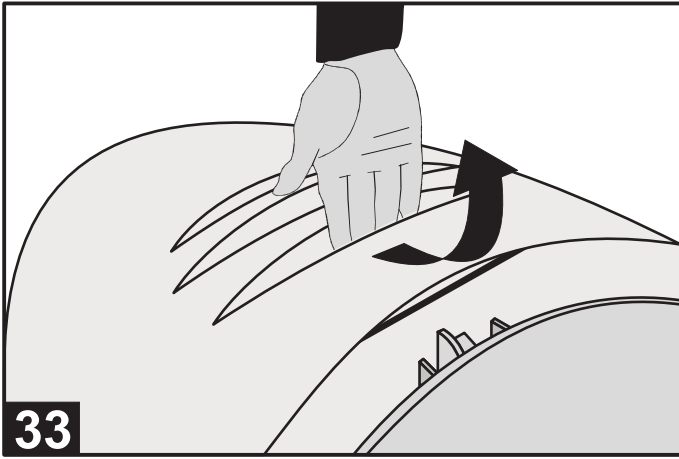


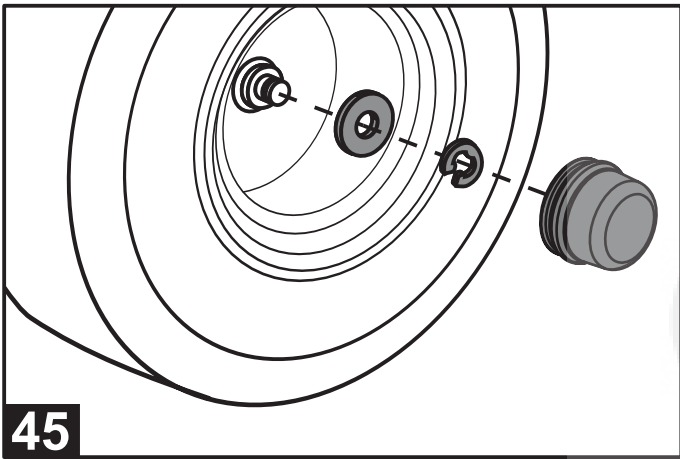
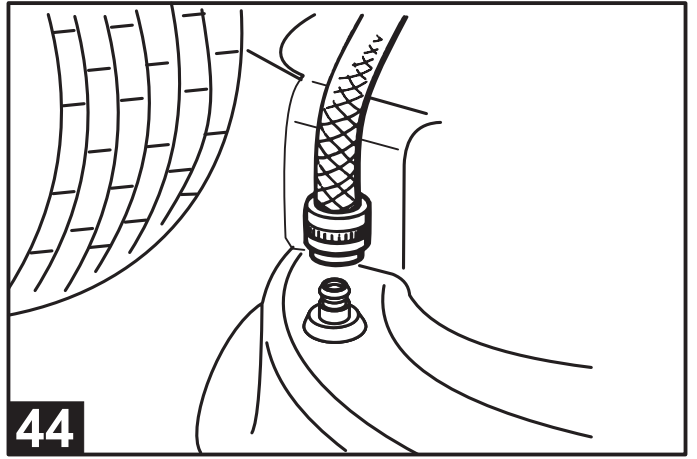
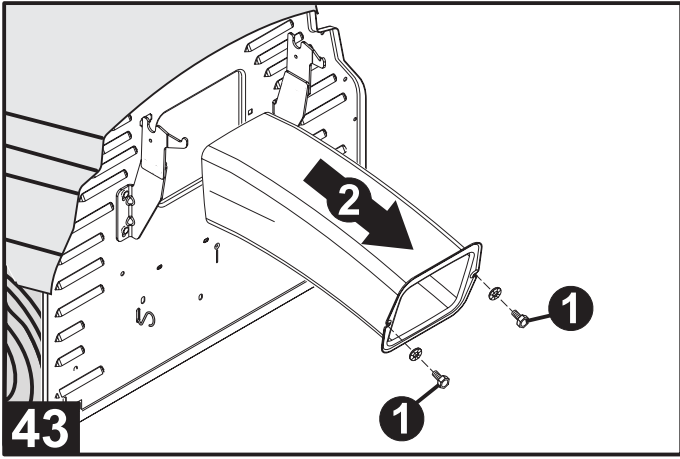
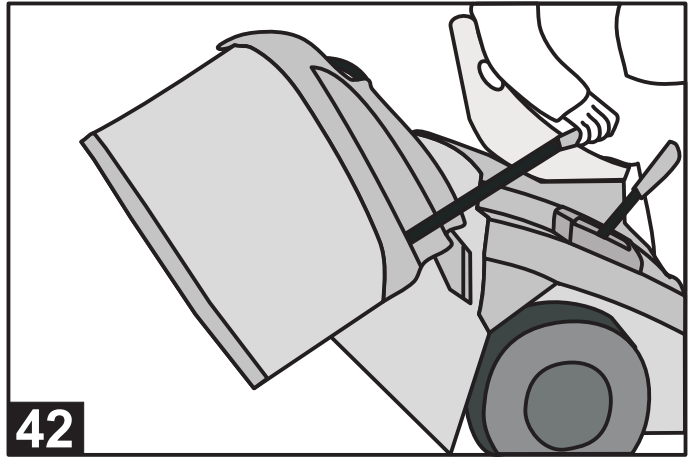
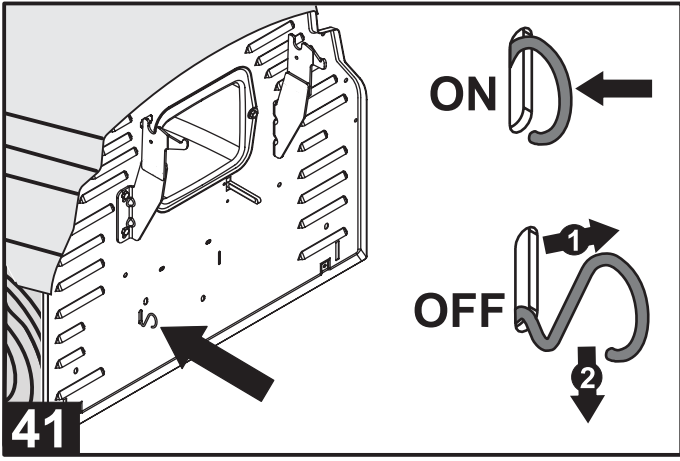














Vor der Montage und Inbetriebnahme die Bedienungsanweisung unbedingt lesen und beachten.

Verehrter Kunde !

Sie haben 100% geprüfetes Qualitätsprodukt erworben. Sollten Sie dennoch Grund zu einer Beanstandung haben, wenden Sie sich unter Angabe der Artikel- und Seriennummer (siehe Typenschild) an Ihren Fachhändler.

INHALTSVERZEICHNIS

Herstellernachweis	
Einleitung	D 9
Bestimmungsgemäßer Gebrauch	D 9
Bedeutung der Symbole auf dem Gerät	D 9
Sicherheitshinweise	D 10
Rasentraktor auspacken	D 11
Montage	D 12
Erstinbetriebnahme	D 14
Bedienelemente	D 14
Inbetriebnahme	D 15
Wartung und Pflege	D 17
Starterbatterie	D 19
Lagerung im Winter	D 20
Fehlersuchplan	D 21
Garantiekarte	D 22

EINLEITUNG

Verehrter Kunde,

Sie haben ein neues Gerät erworben. Wir bedanken uns für Ihr Vertrauen das Sie in unsere Qualitätsprodukte setzen und wünschen Ihnen viel Freude beim Arbeiten mit Ihrem neuen Gerät.

Machen Sie sich **vor der ersten Inbetriebnahme** unbedingt mit dem Inhalt dieser **Bedienungsanleitung** vertraut! Trotzdem können von dem Gerät Gefahren ausgehen, wenn es von ungenügend geschultem Personal unsachgemäß oder nicht bestimmungsgemäß verwendet wird. Die **Unfallverhütungsvorschriften** sind einzuhalten.

Beachten Sie bitte die **Sicherheitshinweise** in dieser Bedienungsanleitung und die **Sicherheitshinweise** am Gerät.

Auf Grund fortwährender Verbesserungen des Erzeugnisses unterliegen die in diesem Handbuch enthaltenen Informationen Änderungen, ohne daß der Hersteller die Pflicht zur Bekanntgabe oder zur Aktualisierung hat, unter der Voraussetzung, daß sich die wesentlichen Eigenschaften für Sicherheit und Betriebsweise nicht verändern. Im Zweifelsfall schrecken Sie nicht davor zurück, Ihren Vertragshändler zu kontaktieren.

BESTIMMUNGSGEMÄSSER GEBRAUCH

Der Rasentraktor ist zum Mähen privater Haus- und Hobbygärten mit max. 10° (18 %) Hangneigung bestimmt (**nicht für öffentliche Parks, Sportstätten, Land- und Forstwirtschaft**). Anderweitige Anwendungen sind nur mit Original-Zubehör gestattet.

Jede andere Anwendung wird als zweckentfremdet angesehen und hat den Verfall der Garantie und die Ablehnung jeder Verantwortung gegenüber Schäden des Benutzers oder Dritter seitens des Herstellers zur Folge.

Betriebszeiten für Rasentraktoren:

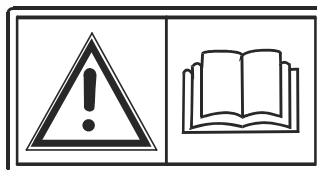
(nach dem Bundes-Immissionsschutzgesetz)

Montag bis Samstag: 7 bis 12 Uhr und 15 bis 19 Uhr.

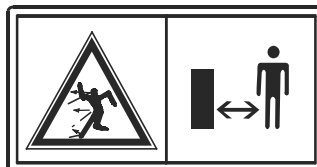
Betrieb an Sonn- und Feiertagen nicht erlaubt!

Bitte beachten Sie auch die kommunalen Vorschriften.

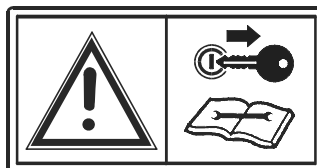
BEDEUTUNG DER SYMBOLE AUF DEM GERÄT



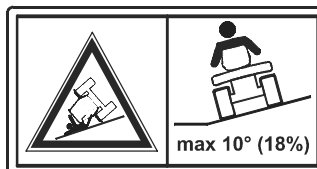
Vor Inbetriebnahme Gebrauchsanweisung lesen!



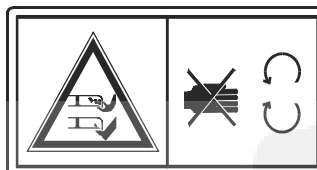
Dritte aus dem Gefahrenbereich fernhalten!



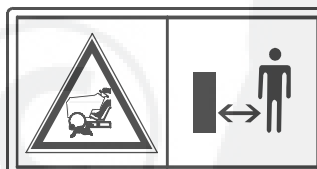
Vor Wartungs- und Reparaturarbeiten Zündschlüssel abziehen!



Nicht an Hängen über 10° (18 %) Neigung fahren!



Achtung Gefahr! Hände und Füße von den Schneidwerkzeugen fernhalten.



Während des Mähens sind weitere Personen, besonders Kinder und Tiere dem Arbeitsbereich fernzuhalten!



Gefahr: Hier nicht betreten!



SICHERHEITSHINWEISE

1. Allgemeine Hinweise

- 1.1 Bedienungsanleitung sorgfältig durchlesen. Machen Sie sich mit dem richtigen Gebrauch des Gerätes vertraut.
- 1.2 Jugendliche unter 16 Jahren oder Personen, welche die Bedienungsanleitung nicht kennen, dürfen das Gerät nicht benutzen.
- 1.3 Der Bedienende des Gerätes hat darauf zu achten, daß sich keine weiteren Personen insbesondere Kinder und Tiere im Arbeitsbereich aufhalten. Der Benutzer ist im Arbeitsbereich des Gerätes gegenüber Dritten verantwortlich.
- 1.4 Der Benutzer des Gerätes ist für Unfälle mit anderen Personen oder deren Eigentum verantwortlich.
- 1.5 Bewahren Sie diese Bedienungsanleitung für den späteren Gebrauch auf.
- 1.6 Der Rasentraktor hat keine Zulassung nach der Straßenverkehrsordnung (StVO). Das Befahren öffentlicher Wege und Straßen ist deshalb nicht erlaubt.
- 1.7 Nicht an Hängen mit einer Neigung über 10° (18 %) mähen!
- 1.8 Es dürfen keine Passagiere auf dem Gerät mitgenommen werden.

2. Vorbereitende Maßnahmen

- 2.1 Während des Mähens sind immer festes Schuhwerk und lange Hosen zu tragen. Niemals barfuß oder mit offenen Sandalen mähen.
- 2.2 Überprüfen Sie vollständig das Gelände, auf dem der Mäher eingesetzt wird, und entfernen Sie alle Steine, Stöcke, Drähte, Knochen und andere Fremdkörper. Auch während des Mähens ist auf Fremdkörper zu achten.
- 2.3 - Benzin ist vor dem Starten des Motors einzufüllen.
WARNUNG! - Benzin ist hochgradig entflammbar!
 - Bewahren Sie Benzin nur in dafür geeigneten Behältern auf.
 - Tanken Sie nur im Freien und rauchen Sie während des Einfüllvorganges nicht.
 - Während der Motor läuft oder bei heißer Maschine darf der Tankverschluß nicht geöffnet oder Benzin nachgefüllt werden.
 - Falls Benzin übergelaufen ist, darf der Motor nicht gestartet werden. Das Gerät ist von der benzinverschmutzten Stelle zu entfernen, und das verschüttete Benzin muß vom Motor und Gehäuse mit einem Lappen aufgesaugt bzw. abgewischt werden. Jeglicher Startversuch ist zu vermeiden bis sich die Benzindämpfe verflüchtigt haben.
 - Verwenden Sie zum Auftanken einen entsprechenden Trichter oder ein Einfüllrohr, damit kein Kraftstoff auf den Motor und das Gehäuse bzw. auf den Rasen auslaufen kann.
 - Aus Sicherheitsgründen sind Benzintank und Tankverschluß bei Beschädigung auszutauschen.
- 2.4 Der Auspuff sowie der Bereich um den Auspuff können Temperaturen von 80 °C und mehr erreichen.
ACHTUNG: Verbrennungsgefahr!
 Beschädigte Auspufftöpfe austauschen!
- 2.5 Vor dem Gebrauch ist immer durch Sichtkontrolle zu prüfen, ob Schneidwerkzeug, Befestigungsbolzen und die gesamte Schneideinheit abgenutzt oder beschädigt sind. Zur Vermeidung einer Unwucht müssen abgenutzte oder beschädigte Messer durch neue ersetzt werden.
- 2.6 Achten Sie darauf, daß bei Mähern mit mehreren Schneidwerkzeugen die Bewegung eines Schneidwerkzeuges zu Drehungen der übrigen Schneidwerkzeuge führen kann.
- 2.7 Die Notwendigkeit einer fachmännischen Überprüfung ist erforderlich, wenn z.B. durch Auffahren auf ein Hindernis der Mäher sofort zum Stehen kommt (Motorwellenschäden, verbogene Messer usw).

3. Hinweise zur Handhabung

- 3.1 Der Verbrennungsmotor darf nicht in geschlossenen Räumen laufen, in denen sich gefährliche Abgase sammeln können - **Vergiftungsgefahr!**
- 3.2 Mähen Sie nur bei Tageslicht oder bei guter Beleuchtung. Beachten Sie auch die kommunal erlaubten Betriebszeiten (siehe Betriebszeiten für Rasentraktor).
- 3.3 Vor Starten des Motors Mähwerk ausschalten, Fahrtrieb auf Leerlauf stellen und Feststellbremse betätigen.
- 3.4 Beachten Sie, es gibt keinen "sicheren" Hang. Das Fahren auf Hängen mit Rasen erfordert besondere Aufmerksamkeit. Um sich gegen Umstürzen zu schützen, sollten Sie:
 - nicht anhalten oder plötzlich starten, wenn Sie hangauf- oder hangabwärts fahren;
 - langsam einkuppeln, den Motor eingekuppelt lassen, insbesondere beim Hangabwärts-Fahren;
 - die Fahrgeschwindigkeit auf Hängen und bei engen Wendungen niedrig halten;
 - aufmerksam auf Hügel, Senkungen und andere nicht sichtbaren Gefahren achten;
 - niemals quer zum Hang mähen, wenn dieser mehr als 10° Neigung aufweist.
- 3.5 Achten Sie auf Autoverkehr, wenn Sie Straßen überqueren oder wenn Sie in Straßennähe arbeiten.
- 3.6 Achten Sie während des Fahrens auf tiefhängende Hindernisse (Baumzweige, Wäscheseile, ...), die den Fahrer verletzen können.
- 3.7 Beim Fahren außerhalb des Rasens ist das Mähwerk abzuschalten und in höchste Schnittstellung zu bringen.
- 3.8 Benützen Sie niemals Rasentraktoren mit beschädigtem Gehäuse bzw. schadhaften Schutzeinrichtungen (z.B. Grasfangbox, ...).
- 3.9 Bevor Sie Ihren Fahrersitz verlassen:
 - Schalten Sie das Mähwerk aus und warten Sie den Stillstand der Messer ab.
 - Stellen Sie den Motor ab und ziehen Sie den Zündschlüssel ab.
- 3.10 Antrieb auskuppeln, den Motor abstellen und Zündkerzenstecker bzw. Zündschlüssel abziehen:
 - bevor Sie Blockierungen lösen oder eine Verstopfung im Auswurfkanal beseitigen;
 - bevor Sie die Maschine überprüfen, reinigen oder an ihr arbeiten;
 - **wenn ein Fremdkörper getroffen wurde. Suchen Sie nach Beschädigungen an der Maschine und lassen Sie die erforderlichen Reparaturen durchführen, bevor Sie erneut starten;**
 - **falls die Maschine anfängt, ungewöhnlich stark zu vibrieren, ist eine sofortige Überprüfung erforderlich;**
 - beim Verlassen bzw. Transport des Gerätes;
 - vor dem Nachtanken;
 - vor Abnahme der Grasfangeinrichtung
- 3.11 Die Grundeinstellung des Motors ist vom Werk aus richtig eingestellt und darf nicht verändert werden.
- 3.12 Starten oder betätigen Sie den Anlaßschalter mit Vorsicht (siehe Kapitel "Starten des Motors"). Achten Sie auf ausreichenden Abstand der Füße zum Schneidwerkzeug.
- 3.13 Beim Starten oder Anlassen des Motors darf der Rasentraktor nicht gekippt sein.
- 3.14 Motor darf nicht gestartet werden, wenn sich dritte Personen vor der Auswurföffnung befinden.
- 3.15 Hände oder Füße niemals in den Bereich des rotierenden Schneidwerks führen. Bei rotierendem Schneidwerk müssen sich dritte Personen von der Auswurföffnung entfernt halten.
- 3.16 Mähen Sie mit einem Rasentraktor mit Hintenauswurf niemals ohne Grasfangeinrichtung oder Schwadablage.

4. Wartungs- und Lagerhinweise

- 4.1 Achten Sie bei den Muttern, Bolzen und Schrauben auf festen Sitz.
- 4.2 Vorsicht bei Einstellarbeiten - Verletzungsgefahr! Finger nicht zwischen Gehäuse und Schneidwerk einklemmen. Schutzhandschuhe tragen!
- 4.3 Lagern Sie niemals den Rasentraktor mit Benzin im Tank innerhalb eines Gebäudes, in dem möglicherweise Benzindämpfe mit offenem Feuer oder mit Funken in Berührung kommen können - **Explosionsgefahr!**
- 4.4 Das Entleeren des Benzintankes sollte nur im Freien erfolgen.
- 4.5 Vor Abstellen in einem geschlossenen Raum Motor abkühlen lassen.
- 4.6 Um eine Brandgefahr zu vermeiden, ist der Motor und Auspuff frei von Gras, Blättern und austretendem Fett (Öl) zu halten.
- 4.7 Die Grasfangbox ist regelmäßig auf einwandfreien Zustand zu überprüfen.
- 4.8 Abgenutzte oder beschädigte Teile sind aus Sicherheitsgründen sofort auszutauschen.
- 4.9 Ersatz-Schneidwerkzeuge und Zusatzgeräte dürfen nur in den dafür vorgesehenen Rasentraktoren nach Angabe des Herstellers eingebaut werden. Nur so bleibt die Sicherheit und Leistung Ihres Rasentraktors erhalten.
- 4.10 Wartungsarbeiten sowie die Überprüfung und das Nachschleifen des Messers nur vom autorisierten Fachhändler durchführen lassen.
- 4.11 Es sind ausschließlich Original-Ersatzteile und Original-Zubehör zu verwenden!

Wir weisen darauf hin, daß wir nach dem Produkthaftungsgesetz für Schäden, die durch unser Gerät verursacht werden bei:

- a) unsachgemäßen Reparaturen, welche nicht von unseren autorisierten Service-Stellen durchgeführt werden,
- b) oder wenn bei einem Teileaustausch keine ORIGINAL ERSATZTEILE verwendet werden, nicht haften!

Für Zubehörteile gelten die gleichen Bestimmungen. Ein Service-Heft mit Anschriften unserer autorisierten Service-Stellen liegt jedem Gerät bei.

RASENTRAKTOR AUSPACKEN

Der Rasentraktor wird auf einer soliden Holzpalette geliefert.

Zum Entfernen der Verpackung die Palette auf ebenen Untergrund stellen.

Die Reihenfolge zum Auspacken, sowie die der jeweiligen Radarretierungen bitte einhalten.

Die links neben dem Text vermerkten Zahlen, wie hier z. B. **5** verweisen auf die Abbildungen im vorderen Bildteil dieser Bedienungsanleitung.

Kartonverpackung oben öffnen.

Heftklammern entfernen und Kartonverpackung nach oben abnehmen.

1

Beipackteile und Verpackungsmaterialien entfernen.

2

Holzbügel entfernen.

3

Vordere Latten entfernen.

4

Holzklötze entfernen.

5



Sämtliche Nägel an der Palette entfernen.

Mähwerk auf höchste Stellung bringen.
Siehe in Bedienungsanleitung unter:
>> Inbetriebnahme - Einstellen der Schnitthöhe <<

Traktor hinten anheben und von der Palette schieben.

Palette und Verpackungsmaterial ordnungsgemäß entsorgen.



Den Traktor für die Radarretierungen gegen Wegrollen sichern !

Jetzt kann mit der Gerätemontage begonnen werden.

MONTAGE

Folgende Montagearbeiten müssen vor der Erstinbetriebnahme durchgeführt werden:

1. Montage der Räder
2. Einbau des Lenkrades
3. Einbau des Fahrersitzes
4. Montage der Grasfangbox
5. Montage der Grasfangbox an den Rasentraktor

Achtung!

Eine Inbetriebnahme (auch Testbetrieb) ohne vollständige Montage ist strengstens verboten - Unfallgefahr!

Die Richtungsangaben (rechts, links, oben...) für dieses Gerät beziehen sich vom Fahrersitz aus in Fahrtrichtung gesehen.

Die Reihenfolge der Montageschritte ist einzuhalten, da sonst eine einwandfreie Funktion nicht gewährleistet ist!

Bitte beachten:

Die links neben dem Text vermerkten Zahlen, wie hier z. B. **5** verweisen auf die Abbildungen im vorderen Bildteil dieser Bedienungsanleitung.

Vorderräder:



Radarretierung an beiden Vorderrädern vornehmen.

6

Traktor an der Stoßstange leicht anheben und zum Vorderrad herziehen.

7

Unterlegscheibe zur Felge schieben.

8

Sicherungsscheibe vor der Unterlegscheibe in die Wellennut einsetzen und niederdrücken.
2x Sicherungsscheibe $\varnothing 15 \times 29 \times 1,5$ - im Schraubenbeutel enthalten.

9

Abdeckkappe aufsetzen.

Hinterräder:



Radarretierung an beiden Hinterrädern vornehmen.

10

Traktor zum Hinterrad verschieben, bis das Hinterrad hörbar am Achsschenkel anschlägt.

11

Die Radachse schaut aus der Felge heraus.

12

O-Ring $\varnothing 11 \times 2,6$ werkseitig montiert - (Sicherung der Passfeder).

13

O-Ring entfernen - keine Wiederverwendung !

14

Je eine Unterlegscheibe
1x $\varnothing 19 \times \varnothing 26$ und
1x $\varnothing 20 \times \varnothing 42$
auf die Achse aufstecken - **zuerst $\varnothing 19 \times \varnothing 26$!**

15

Sicherungsscheibe in die Wellennut einsetzen und niederdrücken.

16

Abdeckkappe aufsetzen.

Montage Lenkrad

17

Vorderräder in Fahrtrichtung geradeaus stellen.

Spannhülse $\varnothing 8 \times 60$ in die Bohrung der Lenkradnabe ca. 10 mm eintreiben.

Lenkrad auf die Lenksäule aufsetzen.

Position beachten: Speiche soll zum Fahrersitz zeigen.

Den Rundstahl ($\varnothing 7 \times 150$ mm) des beigefügten Zündkerzenschlüssels in die freie Bohrung der Lenkradnabe stecken. Am Lenkrad drehen, bis der Rundstahl durch die Bohrung der Lenksäule durchgesteckt werden kann.

Durch Eintreiben des Spannstiftes $\varnothing 8 \times 60$ Lenkrad mit Lenksäule verstemmen.

Einbau des Fahrersitzes

18

Fahrersitz entsprechend Abbildung auf Klappkonsole aufschrauben.

- | | | |
|----------|---|-------|
| 1 | Innensechskantschraube M8 x 20 | (2 x) |
| | Fächerscheibe $\varnothing 8,4 \times \varnothing 15$ | (2 x) |
| | Scheibe $\varnothing 8,4 \times \varnothing 24$ | (2 x) |
| | Distanzbuchse $\varnothing 8,2 \times \varnothing 14$ | (2 x) |
| 2 | Innensechskantschraube / | |
| | Flügelschraube M8 x 20 | (2 x) |
| | Fächerscheibe $\varnothing 8,4 \times \varnothing 15$ | (2 x) |

Sitz in gewünschte Stellung schieben und Schrauben mittels beigelegtem Stiftschlüssel (Inbusschlüssel) SW 6 festziehen!

Durch lösen der Schraube **2**, ist der Sitz in Längsrichtung um 75 mm verstellbar!

Montage Grasfangbox

19 Rahmen-Unterteil auf eine geeignete Unterlage (z.B. Tisch) legen.

20 Rahmen-Oberteil mit Rahmen-Unterteil auf beiden Seiten verschrauben.

21

Sechskant-Schraube M 6 x 35	(4 x)
Scheibe Ø 6 x Ø 18	(4 x)
Scheibe Ø 6 x Ø 12	(4 x)
selbstsichernde Mutter M 6	(4 x)

Achtung!

Die Muttern wegen nachfolgender Fixierung des Boxgewebes vorerst nur von Hand festdrehen.

Die Scheibe Ø 6 x Ø 18 unter den Schraubenkopf montieren!

22 Rahmen auf den Boxboden des Gewebesackes stellen.

Achtung!

Die Rippen des Boxbodens zeigen nach oben.

23 Gewebesack an Boxrahmen einklipsen.

24 Obere Rahmenverschraubung entfernen und den Befestigungslappen des Gewebesackes zusammen mit Ober- und Unterteil des Boxrahmens verschrauben.

Die Scheibe Ø 6 x Ø 18 unter den Schraubenkopf montieren!

Diesen Arbeitsgang an beiden Seiten ausführen.

25 Rundstahl (Ø 8 mm) durch den Boxboden und

26 in die Bohrung des Rahmen-Unterteiles stecken.

27 Querrohr in den aus dem Boxboden herausstehenden Rundstahl stecken und mit Boxrahmen verschrauben.

Sechskant-Schraube M 6 x 45	(2 x)
Scheibe Ø 6 x Ø 12	(4 x)
selbstsichernde Mutter M 6	(2 x)

28 Boxboden an Querrohr einklipsen.

29 Kontaktwinkel für Boxschalter mit Boxdeckel verschrauben.

Linienkopfschraube M 6 x 25	(2 x)
-----------------------------	-------

Achtung!

Position des Kontaktwinkels wie dargestellt beachten.

30 Boxdeckel aufsetzen und mit Boxrahmen verschrauben.

Sechskant-Schraube M 6 x 35	(5 x)
Scheibe Ø 6 x Ø 18	(5 x)
Scheibe Ø 6 x Ø 12	(5 x)
selbstsichernde Mutter M 6	(5 x)

Achtung!

Die Scheibe Ø 6 x Ø 18 unter den Schraubenkopf montieren!

31 Handhebel in Grasfangbox durchstecken.

Handhebel gegen Herausziehen sichern.
Selbstschneidende Zylinderschraube mit Innensechskant M6 x 12 einschrauben (Stiftschlüssel SW 5 erforderlich).

ERSTINBETRIEBNAHME



Der Rasentraktor darf erst dann in Betrieb genommen werden, wenn die Montage vollständig durchgeführt wurde.

Sicherheitssysteme

Der Rasentraktor ist mit 3 Sicherheitskontakten ausgerüstet, die durch

- den Fahrersitz
 - den Grasfangkorb und
 - das Fusspedal
- betätigt werden.

Der Motor kann nur gestartet werden, wenn

der Fahrer auf dem Fahrersitz sitzt, die Bremse betätigt und das Mähwerk ausgeschaltet ist.

Der Motor wird automatisch abgeschaltet, wenn

- der Fahrer bei nicht betätigter Bremse absteigt,
- der Fahrer bei laufendem Mähwerk absteigt,
- bei eingeschaltetem Mähwerk die Grasfangbox geöffnet oder ausgehängt wird.

32

Einfüllen von Motoröl und Kraftstoff

33

Motorhaube öffnen:

- In die Lüftungsschlitze der Motorhaube greifen.
- Motorhaube leicht in Richtung Lenkrad ziehen und hochklappen, bis diese an der Stoßstange zum Anliegen kommt.

Vor der ersten Inbetriebnahme Motoröl einfüllen
- siehe Betriebsanleitung des Motorenherstellers.

Ölstand regelmäßig kontrollieren.

Kraftstoff: **Normalbenzin - bleifrei**
VORSICHT BEIM EINFÜLLEN VON KRAFTSTOFF

Benzintank nur im Freien befüllen! Nicht rauchen! Nicht bei laufendem oder heißem Motor tanken!

Zum Betanken einen geeigneten Trichter oder ein Einfüllrohr verwenden, damit kein Kraftstoff auf den Motor, das Gehäuse und auf den Rasen verschüttet werden kann. Falls Benzin übergelaufen ist, darf der Motor nicht gestartet werden. Das Gerät ist von der benzinverschmutzten Stelle zu entfernen, und das verschüttete Benzin muß vom Motor und Gehäuse mit einem Lappen aufgesaugt bzw. abgewischt werden.

Jeglicher Startversuch ist zu vermeiden bis sich die Benzindämpfe verflüchtigt haben.

Reifendruck

Den Reifendruck in regelmäßigen Abständen kontrollieren.

Den genauen Luftdruck auf dem Reifen ablesen.

1PSI = 0,07 bar

Mit einer handelsüblichen Fußluftpumpe kann der Reifendruck problemlos kontrolliert werden.

Starterbatterie

Grundsätzlich ist die Starterbatterie ab Werk geladen. Sollten trotzdem Startprobleme auftreten, muss die Batterie vor der ersten Inbetriebnahme des Rasentraktors aufgeladen werden.

Die Starterbatterie wird während des Betriebes vom Motor aufgeladen. Unter normalen Bedingungen wird deshalb ein Nachladen nur nach längeren Standzeiten (länger als 3 Monate) erforderlich sein.

Laden der Starterbatterie: Siehe unter Wartung und Service.

Wir empfehlen, diese wartungsfreie und gasdichte Starterbatterie mit einem speziell dafür geeigneten Ladegerät aufzuladen (zu beziehen über den Fachhändler).

Bei Verwendung eines anderen Ladegerätes darf der Ladestrom 5 A nicht überschreiten und die Ladespannung max. 14,4 V betragen. Bei höherer Ladespannung besteht Explosionsgefahr der Starterbatterie!!!



Die Starterbatterie ist recyclebar.



Verbrauchte und defekte Starterbatterien dürfen nicht über den Hausmüll entsorgt werden. Die fachgerechte Entsorgung dieser Batterien übernimmt Ihr Fachhändler bzw. der Gerätehersteller, oder die örtlichen Batteriesammelstellen (hierzu sind die örtlich kommunalen Vorschriften zu beachten).

BEDIENELEMENTE

34

1 Gashebel

Mit dem Gashebel wird die Motorendrehzahl reguliert. Um möglichst effektiv zu mähen, sollte der Gashebel auf gestellt werden.

2 Lichtschalter

Zum Einschalten der Scheinwerfer den Lichtschalter betätigen.

3 Zündschloß

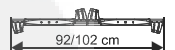
Zum Starten des Motors Zündschlüssel in das Zündschloß stecken und nach rechts auf Position "II" drehen.

Sobald der Motor läuft Zündschlüssel loslassen (Zündschlüssel geht in Position "I" zurück).

Zum Ausschalten des Motors den Gashebel auf stellen, dann den Zündschlüssel auf Position "0" drehen.

40

Schalter Mähwerk 1



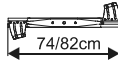
Mit diesem Kippschalter wird das Mähwerk betätigt

Schalterstellung **I** - Mähwerk zugeschaltet
Schalterstellung **0** - Mähwerk ausgeschaltet

Bedeutung der Symbole auf den Fußpedalen



Fußpedal links: "Mähwerk zuschalten"



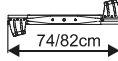
Fußpedal rechts: Kupplung



Bremse

35

Fußpedal - links: "Mähwerk"



Durch Niederdrücken des linken Fußpedales, bis zur Arretierung, wird das Mähwerk zugeschaltet.

Der Fuß kann jetzt vom Pedal genommen werden, da dieses in gedrückter Position bleibt.

Erneutes Niederdrücken des Fußpedales hebt die Arretierung wieder auf.

36

Fußpedal - rechts: "Kupplung / Bremse"

1 Wird das Pedal **halb** gedrückt, wird ausgekuppelt. Tritt man das Pedal **ganz** nieder wird ausgekuppelt und die Scheibenbremse des Getriebes betätigt.

2 Bei ganz niedergedrücktem Fußpedal kann durch Einrücken des Rasthebels (mit dem Schuhabsatz) nach **links** das Fußpedal auf Funktion "**Bremse**" arretiert werden.

Erneutes Niederdrücken des Fußpedales hebt die Arretierung wieder auf - der Rasthebel geht in Ausgangsstellung zurück.

37

Schalthebel (für Hydrostat-Antrieb)

Einstellbare Getriebestellungen:

Vorwärtsgang - stufenlos einstellbar,
Rückwärtsgang - stufenlos einstellbar
und eine Leerlaufposition.



Aus Sicherheitsgründen muß der Schalthebel beim Einkuppeln des Fahretriebes immer in Leerlaufposition stehen.



39

Schalthebel (für 5-Gang Getriebe)

Mit dem Schalthebel können:

5 Vorwärtsgänge,
1 Rückwärtsgang und
1 Leerlaufposition geschaltet werden.

40

Stellhebel 2 für Schnitthöhenverstellung

Mit dem Stellhebel wird das Mähwerk angehoben bzw. abgesenkt.

Es stehen sechs Stellungen zur Verfügung. Um von einer oberen in eine tiefere Stellung zu kommen, muß zum Entriegeln der Druckknopf am Ende des Hebels gedrückt werden.

Um eine höhere Stellung zu erreichen, Hebel nur nach oben in die gewünschte Stellung ziehen.

INBETRIEBNAHME

Starten des Motors

Achtung!

Vor jeder Inbetriebnahme Ölstand überprüfen!

Motorabgase enthalten Kohlenmonoxid, ein geruchloses und tödliches Gas. Deshalb den Motor nie in schlecht durchlüfteten oder geschlossenen Räumen starten.

- Auf dem Fahrersitz Platz nehmen.
- Rechtes Fußpedal (Kupplung/Bremse) ganz durchtreten - eventuell mit Rasthebel arretieren.
Mähwerk darf nicht zugeschaltet sein!

- Bei Kaltstart den Gashebel auf CHOKE stellen.

Nur für Typ: 18PS und 20PS
CHOKE - Knopf herausziehen.

- Bei warmem Motor den Gashebel auf SCHNELL stellen.
- Zündschlüssel ins Zündschloß stecken.
- Zündschlüssel nach rechts in Position "II" (Start) drehen.
- Wenn der Motor läuft, Zündschlüssel loslassen. (Der Zündschlüssel springt automatisch in Position "I" zurück.)
- Ein Startversuch sollte nur ca. 5 Sekunden dauern, damit die Starterbatterie nicht unnötig belastet wird.
- Sobald der Motor läuft, den Gashebel in eine Stellung zwischen und stellen.

Nur für Typ: 18PS und 20PS

CHOKE - Knopf zurückschieben bis dieser hörbar einrastet. Verbleibt der Choke-Knopf bei laufendem Motor in gezogener Stellung, bringt der Motor keine optimale Leistung (Motor raucht, Zündkerzen verrußen, erhöhter Benzinverbrauch).

Hydrostatantrieb

Winterbetrieb - bei Temperaturen unter 10°C

- Kupplung/Bremse lösen
- Motor starten und den Schalthebel für den Hydrostatantrieb ca. 30 Sekunden in Leerlaufposition stellen - Optimierung der Getriebeöl-Viskosität.
- Erst dann den Fahrbetrieb aufnehmen.
- Bevor das Mähwerk zugeschaltet wird, sollte der Motor einige Minuten warmlaufen.

Motor abstellen

- Mähwerk abschalten.
- Gashebel auf stellen.
- Bremspedal ganz niederdrücken - gegebenenfalls Bremspedal arretieren.
- Zündschlüssel nach links in Position "0" stellen.
- Wenn der Rasentraktor unbenutzt oder ohne Aufsicht bleibt, den Zündschlüssel abziehen und Bremspedal arretieren!


Fahren mit dem Rasentraktor

- Rechtes Fußpedal (Kupplung/Bremse) ganz durchtreten - eventuell mit Rasthebel arretieren.
Mähwerk darf nicht zugeschaltet sein!
 - Motor starten.
 - Wenn der Motor läuft, entsprechenden Vorwärts- bzw. Rückwärtsgang einlegen. Beim Hydrostat-Antrieb entsprechende Stellung im Vorwärts- bzw. im Rückwärtsantrieb vorwählen.
- Bei der Erstbenutzung des Rasentraktors ist es ratsam, nur den 1. Gang einzulegen bzw. den Hydrostat-Antrieb auf MIN. zu stellen.



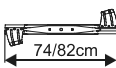

- Zum Anfahren das Kupplungs-/Bremspedal **langsam** kommen lassen.

Achtung!
Das 5-Gang-Getriebe nicht während der Fahrt schalten!
Beim Einlegen der Gänge muß der Rasentraktor stillstehen.

Bremsen

- Zum Bremsen das rechte Fußpedal  voll niederdrücken.

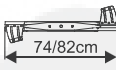

Zuschalten des Mähwerkes

- Mähwerk nur bei laufendem Motor zuschalten.
- Gashebel auf Position  stellen.
- Linkes Fußpedal  langsam niederdrücken, damit die jetzt eintretende Riemenspannung den Motor nicht abwürgt. Je nach Bedarf das Fußpedal arretieren. 
- Mähwerkschalter auf Position "I" stellen. 
- Gewünschte Schnitthöhe einstellen.

Achtung!
Vor Zuschalten des Mähmessers den Motor ca.1 Minute warmlaufen lassen!

Beim Zuschalten des Mähwerkes soll der Rasenmäher nicht in hohem Gras stehen. Das Mähdeck auf höchste Schnitthöhe einstellen.

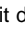
Abschalten des Mähwerkes

- Bei arretiertem Fußpedal dieses erneut niederdrücken, damit sich die Arretierung wieder aufhebt. Anschließend Fuß vom Pedal nehmen. 
- Mähwerkschalter auf Position "0" stellen. 
- Das Mähwerk kann sowohl im Stillstand als auch während der Fahrt abgeschaltet werden.

Achtung!
Ein drehendes / auslaufendes Schneidmesser kann Hände und Füße zerschneiden.
Deshalb Hände und Füße von den Schneidwerkzeugen fernhalten.

Einstellen der Schnitthöhe

40

Mit dem Stellhebel , rechts neben dem Fahrersitz, wird das Mähdeck angehoben bzw. abgesenkt.

Es sind sechs Höheneinstellungen zwischen 30 und 90 mm Schnitthöhe möglich.

Den Stellhebel in der jeweils gewünschten Höheneinstellung einrasten lassen.

Das Verstellen der Schnitthöhe kann sowohl im Stillstand, sowie auch während der Fahrt vorgenommen werden.

Achtung!
Höchste Schnitthöhe einstellen:



- Vor Zuschaltung des Mähwerkes
- Beim Fahren ohne Mähbetrieb

Fahren ohne Fahrtrieb (Schieben)

Achtung!
Nur bei abgeschaltetem Motor und stillstehendem Schneidwerkzeug!

- a) Bei 5-Gang-Getriebe:
1. Schalthebel in 0-Stellung bringen.
 2. Bremse lösen.

41

- b) Bei Hydrostat-Antrieb:
1. Abnehmen bzw. Hochklappen der Grasfangbox.
 2. Bypasshebel herausziehen  und nach unten  einrasten.
 3. Bremse lösen.
- Der Rasentraktor kann jetzt problemlos geschoben werden.

Fahren und Mähen

Um ein sauberes Mähergebnis zu erhalten, ist die Fahrgeschwindigkeit den Rasenverhältnissen anzupassen.

38

- a) Hebelstellung bei Hydrostat-Antrieb:
- hohes/dichtes Gras und feuchtes Gras: 0 - 1/4
 - normales Gras; wöchentlicher Schnitt: 1/2 - 2/3

Die Hebelpositionen von 2/3 - 1/1 ist dem Fahren ohne Mähbetrieb vorbehalten.

39

- b) Hebelstellung bei 5-Gang-Getriebe:
- hohes/dichtes Gras und feuchtes Gras: 1. Gang
 - normales Gras; wöchentlicher Schnitt: 2. - 3. Gang

Der 4. + 5. Gang ist dem Fahren ohne Mähbetrieb vorbehalten.

Im Normalfall beträgt die Schnitthöhe 4 - 5 cm. Dies entspricht der 2./3. Raste der Höhenverstellung. Bei feuchtem und nassem Gras mit höherer Schnitthöhe mähen.

Bei sehr hohem Gras ist es zweckmäßig in zwei Durchgängen zu mähen. Beim ersten Durchgang auf max. Schnitthöhe stellen; beim zweiten Durchgang dann auf die gewünschte Höhe einstellen.

Fahren an Hängen

Beim Fahren an Hängen ist besondere Vorsicht geboten. Nachfolgende Hinweise bitte beachten:

- Nicht an Hängen über 10° (18 %) Neigung fahren.
- Kein ruckartiges Anfahren.
- Die Fahrgeschwindigkeit niedrig halten.
- Nicht anhalten oder stark beschleunigen.
- Bei Fahrt hangabwärts nicht auskuppeln.

Entleeren der Grasfangbox

Das Entleeren der Grasfangbox kann vom Fahrersitz aus vorgenommen werden.

Achtung!

Wenn die Grasfangbox gefüllt ist, ertönt ein akustisches Signal. Spätestens jetzt sollte die Box entleert werden.

Mähwerk abschalten - akustisches Signal verstummt.

42

Grasfangbox entleeren:

- Kipphebel aus der Grasfangbox hochziehen.
- Grasfangbox mit Hilfe des Kipphebels hochklappen und Mähgut ausschütten.
- Zur vollständigen Entleerung Grasfangbox mehrmals rütteln.

Wird bei zugeschaltetem Mähwerk die Grasfangbox hochgeklappt bzw. ausgehängt, stirbt der Motor ab.

WARTUNG UND PFLEGE

Reinigung des Rasentraktors

Der Rasentraktor bedarf für eine optimale Funktion einer regelmäßigen Reinigung.

Nach jeder Inbetriebnahme den Rasentraktor und den Grasfangsack von anhaftenden Verschmutzungen reinigen.

Grasfangbox

Grasfangbox vom Rasentraktor abnehmen. Den Gewebesack von außen mit einem Wasserstrahl abspritzen. Bei Bedarf auch die Innenseite des Gewebesackes mit einer Waschbürste reinigen.

Gehäuse/Motor/Getriebe

Den Motor und alle Lagerstellen (Räder, Getriebe, Messerlagerung, ...) nicht mit Wasser, insbesondere mit einem Hochdruckreiniger abspritzen.

Eindringendes Wasser in die Zündanlage, in den Vergaser und in den Luftfilter kann Störungen verursachen. Wasser in den Lagerstellen kann zum Verlust der Schmierung und somit zur Zerstörung der Lager führen.

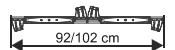
Zum Entfernen von Schmutz und Grasresten einen Lappen, Handbesen, langstieligen Pinsel, ... verwenden.

Elektrische Anlage



Die elektrische Anlage nicht mit Wasser reinigen. Eindringen von Wasser in die elektrische Anlage (Schalter, Display, Kabel, Bedienelemente usw.) kann zu deren Beschädigung führen.

Auswurfkanal



43

Durch regelmäßiges Reinigen wird die Leichtgängigkeit der Schnitthöhenverstellung gewährleistet.

Der Auswurfkanal besteht aus zwei ineinander geschobenen Teilen.

Das untere Teil ist im Mähgehäuse fest eingerastet. Das obere Teil kann zur Reinigung herausgezogen werden. Vor Entfernen des Auswurfkanals muß die Grasfangbox abgenommen werden.

Verschraubung ① links und rechts am Auswurfkanal entfernen.

Achtung!

Unter jeder Schraube ist eine Unterlegscheibe.

Auswurfkanal ② durch die Rückwand nach hinten herausziehen. Oberer und unterer Auswurfkanal gründlich reinigen. Der Einbau des Auswurfkanals erfolgt in umgekehrter Reihenfolge.

Auswechseln und Nachschleifen des Mähmessers

Mähmesser immer zum Ende der Mähseason nachschleifen, bzw. wenn erforderlich durch ein neues ersetzen.

Das Nachschleifen immer von einer Kundendienstwerkstatt (Messung der Unwucht) durchführen lassen.

Nichtausgewuchtete Messer führen zu starker Vibration des Mähers – Unfallgefahr!

44 Mähsystem

Auf dem Mähdeck befinden sich Anschlüsse für eine 1/2" Wasserschlauch-Kupplung.

Beim Reinigungsvorgang muß die Grasfangbox oder ein geeignetes Zubehör montiert sein.

Durch Anschließen eines Wasserschlauches kann das Mähsystem gereinigt werden.

1. Mähdeck auf niedrigste Schnitthöhe absenken.
2. Motor starten - mittlere Motorendrehzahl einstellen
3. Mähwerk zuschalten.
4. Schlauch anschließen und Wasser aufdrehen.

Nach wenigen Minuten ist das Mähsystem gereinigt.

5. Mähsystem noch einige Minuten laufen lassen, um das Wasser herauszuschleudern.
6. Grasfangbox reinigen und trocknen lassen.

Fachmännische Überprüfung ist erforderlich

- nach Auffahren auf ein Hindernis
- bei defektem Keilriemen
- bei sofortigem Stillstand des Motors
- bei Nachlassen der Bremsleistung
- bei verbogenem Messer (kein Ausrichten)
- bei Durchrutschen des Antriebsriemens
- bei verbogener Messerwelle (kein Ausrichten)
- bei Defekt am Messerhalter
- bei Getriebeschäden

WARTUNG UND SERVICE



Alle Wartungs-, Service- und Reinigungsarbeiten dürfen nur bei abgestelltem und ausgekühltem Motor und bei abgezogenem Zündschlüssel durchgeführt werden.

Folgende Arbeiten dürfen vom Benutzer selbst durchgeführt werden. Alle übrigen Wartungs-, Service- und Instandsetzungsarbeiten müssen bei einer autorisierten Service-Werkstätte durchgeführt werden.

	Vor jedem Einsatz	Nach jedem Einsatz	Nach den ersten 5 Stunden	Alle 25 Betriebsstunden	Alle 50 Betriebsstunden	Vor jeder Einlagerung
Motorölstand überprüfen)*	■					
Motoröl wechseln)*			■			■
Luftfilter reinigen)*				■		
Luftfilter austauschen)*					■	
Zündkerze überprüfen)*					■	
Bremse überprüfen	■					
Reifendruck überprüfen	■					
Mähmesser überprüfen	■					
Auf lose Teile überprüfen	■					■
Keilriemen überprüfen				■		
Reinigen des Rasentraktors		■				
Luftansauggitter am Motor reinigen	■					■
Getriebe von Gras- und Mähresten reinigen				■		
Bei Hydrostat-Antrieb: Ventilator für Getriebekühlung reinigen		■				
Schmierplan → Seite D 19						

)* siehe Bedienungsanleitung des Motorenherstellers

Bei starker Beanspruchung und bei hohen Temperaturen können kürzere Wartungsintervalle als in der oben angegebenen Tabelle erforderlich sein.

Schmierplan

Um die Leichtgängigkeit der beweglichen Teile zu gewährleisten, empfehlen wir alle 10 Betriebsstunden folgende Stellen nachzuschmieren.

Vorderachse:

Achsschenkel rechts und links (Schmiernippel):
- mit Mehrzweckfett;

Lagerung der Vorderachse am Rahmen:
- mit Sprühöl;

Lenkung:

Zahnsegment und Lenkritzeln am Lenkgetriebe
- mit Mehrzweckfett;

Vorder- / Hinterräder:

Rollenlager bzw. Nabe
- mit Mehrzweckfett;

Die Vorder- und Hinterräder müssen zum Abschmieren der Achsen abgebaut werden (siehe Radwechsel).

Dreh- und Lagerstellen:

Schmierung **aller beweglicher Dreh- und Lagerstellen**, sowie der **Seilzüge**:
- mit Sprühöl;

Ölwechsel

Siehe Bedienungsanleitung des Motorenherstellers. Der Ölwechsel kann auch durch Absaugen über den Öleinfüllstutzen erfolgen (entsprechendes Absauggerät ist zu beziehen über den Fachhändler).

Achtung!

Altöl gemäß den gesetzlichen Bestimmungen entsorgen. Altöl nicht ins Kanalnetz oder Erdreich ablassen. Grundwasserverschmutzung wird streng bestraft. Altölannahmestellen sind alle Tankstellen bzw. nennt Ihnen jede kommunale Behörde.

Luffilter und Zündkerze

Siehe Bedienungsanleitung des Motorenherstellers.

Schaltgetriebe/Hydrogetriebe

Das Getriebe bedarf keiner Wartung, da es vom Werk aus auf Lebensdauer mit Öl gefüllt ist.

Zum Entfernen von Schmutz und Grasresten einen Lappen, Handbesen, langstieligen Pinsel, ... verwenden.

Reifendruck überprüfen

Den Reifendruck in regelmäßigen Abständen kontrollieren.

Den genauen Luftdruck auf dem Reifen ablesen.
1PSI = 0,07 bar

Mit einer handelsüblichen Fußluftpumpe kann der Reifendruck problemlos kontrolliert werden.

Radwechsel

45

Radwechsel darf nur auf einem ebenen und festen Untergrund vorgenommen werden.

1. Rasentraktor mit Feststellbremse arretieren und mit Unterlegkeilen gegen Wegrollen sichern.
2. An der Seite des zu wechselnden Rades den Rasentraktor anheben und geeignete Unterlage (z.B. Kantholz) unter ein tragendes Element des Fahrgestells stellen.
3. Sicherungsscheibe mit Schraubendreher abdrücken und Distanzscheibe abnehmen.
4. Rad von der Achse abziehen.

Achtung!

Beim Abziehen der Hinterräder von der Achse die Paßfeder nicht verlieren!

Bei der Wiedermontage die Achsen mit handelsüblichem Mehrzweckfett einfetten.

STARTERBATTERIE

Im Lieferumfang des Rasentraktors ist kein Ladegerät für die Starterbatterie enthalten.

Genaue Batteriebezeichnung: siehe Batteriekasten.

Die Starterbatterie befindet sich unter der Motorabdeckhaube.

Grundsätzlich ist die Starterbatterie ab Werk geladen.

Weitere Aufladungen sind erforderlich:

- a) Vor Einlagerung zur Winterpause.
- b) Bei längerer Standzeit des Gerätes (länger als 3 Monate).

Achtung!

Wir empfehlen diese wartungsfreie und gasdichte Starterbatterie mit einem speziell dafür geeigneten Ladegerät aufzuladen. (zu beziehen über den Fachhandel).

Achtung!

Der Ladestrom des Ladegerätes darf 5A nicht überschreiten und die Ladespannung max. 14,4 V betragen. Bei höherer Ladespannung besteht Explosionsgefahr der Starterbatterie!!!

Laden der Starterbatterie

Achtung!

Das Aufladen der Starterbatterie darf nur in trockenen Räumen erfolgen

1. Zündschlüssel abziehen!
2. Ladegerät an Stromnetz anschließen und Abgreifklemmen mit den Anschlußpolen der Batterie verbinden.

Polarität beachten:

Rote Klemme = Pluspol (+)

Schwarze Klemme = Minuspol (-)

Funktion des Ladegerätes : siehe Bedienungsanleitung des Ladegerätes.

Wartungsvorschriften für die Starterbatterie

Zur Wintereinlagerung die Starterbatterie in einem kühlen, trockenen Raum (10° - 15°C) aufbewahren.

Temperaturen unter dem Gefrierpunkt sollten bei der Lagerung vermieden werden.

Entladene Starterbatterie nicht über einen längeren Zeitraum ungeladen lassen.

Zum Aufladen der Starterbatterie geeignetes Ladegerät verwenden.

Die Starterbatterie darf nicht:

- in unmittelbarer Nähe von offenem Feuer gelagert,
- verbrannt und
- auf Heizungen abgestellt werden.

EXPLOSIONSGEFAHR

Die Starterbatterie nicht zerstören. Der Elektrolyt (Schwefelsäure) verursacht Verätzungen auf der Haut und Bekleidung - sofort mit viel Wasser auswaschen.

Anschlußpole nicht kurzschließen.

Die Starterbatterie sauber halten. Nur mit einem trockenen Tuch abwischen. Kein Wasser, Benzin, Verdünnungsmittel oder ähnliches dazu verwenden!

Die Anschlußpole sauber halten und mit Polfett einfetten.

Lagerung im Winter

Nach Beendigung der Mähseason das Gerät gründlich reinigen.

Den Motor **nicht** mit Wasser, insbesondere mit einem Hochdruckreiniger abspritzen!

Eindringendes Wasser in die Zündanlage, in den Vergaser und in den Luftfilter kann Störungen verursachen.

Zum Entfernen von Schmutz und Grasresten am Gehäuse und am Motor einen Lappen, Handbesen, langstieligen Pinsel, ... verwenden.

Kraftstofftank entleeren.

Ölwechsel durchführen und Motor konservieren - siehe Betriebsanleitung des Motorenherstellers.

Starterbatterie vollständig aufladen.

Das Gerät in einem **trockenen und frostfreien Raum** lagern. Bei Frostgefahr Starterbatterie ausbauen und frostfrei lagern.

Verbleibt die Starterbatterie während längerer Standzeit (länger als 1 Monat) eingebaut im Gerät, sollte das Massekabel an der Batterie abgeklemmt werden.

Nach einer Standzeit länger als 3 Monate die Starterbatterie nachladen.

Es ist von Vorteil, das Gerät einer Winterinspektion zu unterziehen. Wenden Sie sich diesbezüglich an Ihren Fachhändler.

Transport des Rasentraktors

Achtung!

Beim Transport des Rasentraktors mit Transportgeräten (z.B. PKW-Anhänger) ist das Mähdeck zur Entlastung der Bowdenzüge zu unterbauen.

Lagerung des Rasentraktors

Achtung!

Das Gerät soll vor Witterungseinflüssen, insbesondere vor Feuchtigkeit, Regen und längerer direkter Sonneneinstrahlung geschützt abgestellt werden.

FEHLERSUCHPLAN

FEHLER	MÖGLICHE URSACHE	BESEITIGUNG
Motor springt nicht an	Kraftstoffmangel	Tank füllen, Tankentlüftung überprüfen, Kraftstofffilter überprüfen
	Schlechter, verschmutzter Kraftstoff, alter Kraftstoff im Tank	Verwenden Sie stets frischen Kraftstoff aus sauberen Behältern; Vergaser reinigen (Werkstatt)
	Luftfilter verschmutzt	Luftfilter reinigen (siehe auch Motor - Bedienungsanleitung)
	Kein Zündfunke	Zündkerze reinigen, evtl. neue einsetzen, Zündkabel prüfen, Zündanlage prüfen. - Kundendienstwerkstatt
	Durch mehrmalige Startversuche „Motor erstickt“	Zündkerze herausdrehen und abtrocknen
Anlasser spricht nicht an	leere oder schwache Starterbatterie	Starterbatterie aufladen
	Sicherheitsschalter am Fahrersitz nicht in Funktion	Richtig auf dem Fahrersitz platznehmen
	Sicherheitsschalter am Bremspedal nicht in Funktion	Bremspedal voll niederdrücken
	Mähwerk zugeschaltet	Mähwerk ausschalten
	Sicherung (5A) am (+) Kabel der Starterbatterie	überprüfen
Motorleistung läßt nach	zu hohes oder zu feuchtes Gras	Schnitthöhe korrigieren, Luft schaffen durch kurzes zurückfahren
	Auswurfkanal/Mähdeck verstopft	Auswurfkanal/Mähdeck reinigen. Motor abstellen und Zündkerzenstecker abziehen!
	Luftfilter verschmutzt	Luftfilter reinigen (siehe Motorhinweise)
	Vergasereinstellung stimmt nicht	Einstellung überprüfen lassen Kundendienst Werkstatt
	Messer stark abgenutzt	Messer austauschen - Nur Original Ersatzmesser benutzen! - Kundendienstwerkstatt
	Fahrgeschwindigkeit zu hoch	Fahrgeschwindigkeit verringern
Rasentraktor fährt nicht	bei <u>Hydrostat-Antrieb</u> : kein Fahrtrieb	Bypass-Hebel nach unten auf Betriebsstellung umstellen (siehe Fahren ohne Fahrtrieb)
Unsauberer Schnitt	Messer abgenutzt, unscharf	Messer austauschen oder nachschleifen. Nachgeschliffene Messer auswuchten! Nur Original Ersatzmesser benutzen! - Kundendienstwerkstatt
	falsche Schnitthöhe	Schnitthöhe korrigieren
	zu geringe Motordrehzahl	Motordrehzahl auf Max. stellen
	Fahrgeschwindigkeit zu hoch	Fahrgeschwindigkeit vermindern
	Unterschiedlicher Reifendruck auf den Rädern	auf richtigen Luftdruck aufpumpen - Reifendruck: siehe technische Daten
Grasfangsack füllt nicht	Schnitthöhe zu tief eingestellt	Schnitthöhe korrigieren
	Gras ist feucht - ist zu schwer, um vom Luftstrom transportiert zu werden	Mähzeit verschieben, bis die Rasenfläche abgetrocknet ist
	Messer stark abgenutzt	Messer austauschen - Nur Original Ersatzmesser benutzen! - Kundendienstwerkstatt
	Rasen zu hoch	Rasen auf 2 x mähen 1. Durchgang: max. Schnitthöhe 2. Durchgang: gewünschte Schnitthöhe
	Gewebesack verstopft - kein Luftdurchlaß	Gewebesack säubern
	Auswurfkanal Mähdeck verschmutzt - Reste vom letzten Mähen	Auswurfkanal/Mähdeck reinigen
Füllanzeige spricht nicht an	Mähreste am Füllanzeihebel	Mähreste am Füllanzeihebel entfernen - auf Leichtgängigkeit überprüfen
Fahrtrieb, Bremse, Kupplung und Mähwerk	regelmäßig von Kundendienstwerkstatt überprüfen lassen!	



Elektrische Reparaturarbeiten dürfen nur von einem Elektrofachmann bzw. einer Kundendienstwerkstatt durchgeführt werden!

GARANTIE

Etwaige Material- oder Herstellungsfehler am Gerät beseitigen wir während der gesetzlichen Verjährungsfrist für Mängelansprüche entsprechend unserer Wahl durch Reparatur oder Ersatzlieferung.

Die Verjährungsfrist bestimmt sich jeweils nach dem Recht des Landes, in dem das Gerät gekauft wurde.

Unsere Garantiezusage gilt nur bei:

- sachgemäßer Behandlung des Gerätes.
- Beachtung der Bedienungsanleitung.
- Verwendung von Original-Ersatzteilen.

Die Garantie erlischt bei:

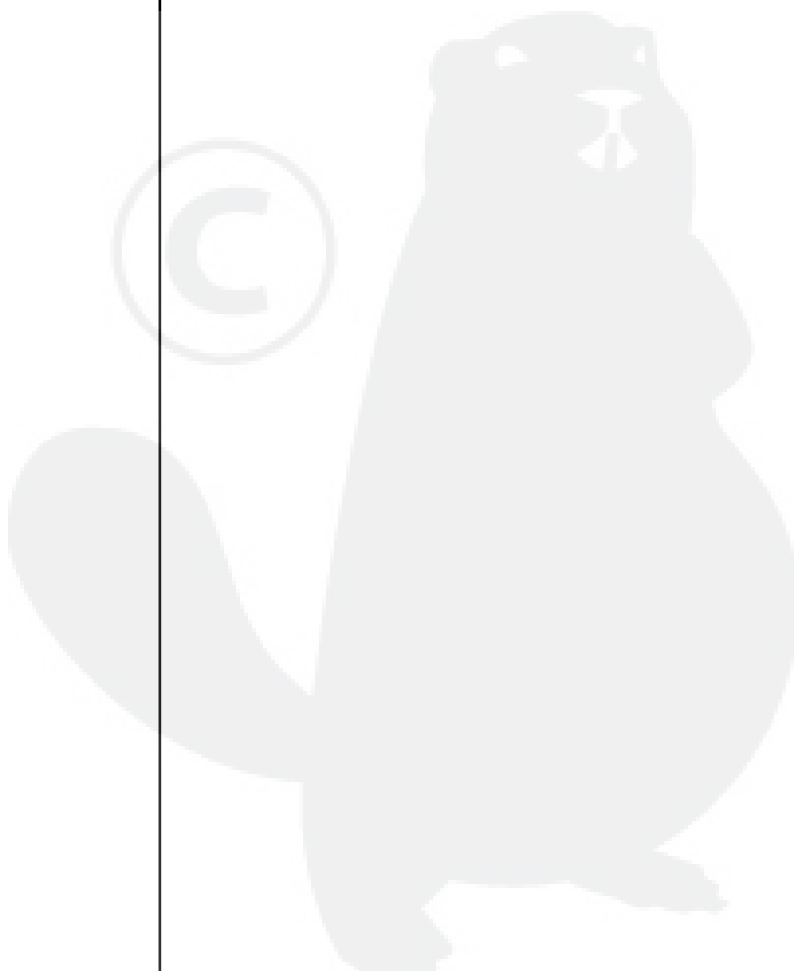
- Reparaturversuchen am Gerät.
- Technischen Veränderungen am Gerät.
- nicht bestimmungsgemäßer Verwendung
- gewerblicher oder kommunaler Nutzung.

Von der Garantie ausgeschlossen sind:

- Lackschäden, die auf normale Abnutzung zurückzuführen sind.
- Natürlicher Verschleiß und Teile, die auf der Ersatzteilkarte mit Rahmen XXX XXX (X) gekennzeichnet sind.
- Verbrennungsmotoren - für diese gelten die separaten Garantiebestimmungen der jeweiligen Motorenhersteller.

Im Garantiefall wenden Sie sich bitte mit dieser Garantieerklärung und dem Kaufbeleg an Ihren Händler oder die nächste autorisierte Kundendienststelle.

Durch diese Garantiezusage bleiben die gesetzlichen Mängelansprüche des Käufers gegenüber dem Verkäufer unberührt.





Before assembly and start of operation, please read the operating instructions at all costs and comply with them.

Dear Customer,

You have bought a totally tested quality product. However, should you have any reason for complaints, please get in touch with your dealer, stating the article and series number (see nameplate).

LIST OF CONTENTS

Manufacturer	
Introduction	GB 9
Intended use	GB 9
Meaning of symbols indicated on the mower	GB 9
Safety precautions	GB 10
Unpacking Lawntractor	GB 11
Assembly	GB 12
First operation	GB 14
Operating elements	GB 14
Start of operation	GB 15
Care and maintenance	GB 17
Starter battery	GB 19
Storage in winter	GB 20
Fault location plan	GB 21
Guarantee card	GB 22

INTRODUCTION

Dear customer,

You have purchased a new machine. We want to thank you for the trust that you put into our quality products and hope that you will have much pleasure from working with your new machine.

Before putting the machine into operation for the first time, please familiarise yourself with the contents of these operating instructions. If the machine is operated by people without sufficient qualifications or not according to the intended purpose, use of the machine may be dangerous. Please pay attention to the accident prevention directives.

Please pay attention to the safety instructions contained in these operating instructions and to the safety instructions on the machine.

Due to ongoing improvements of the product, the information contained in this manual is subject to alterations without the manufacturer being obliged to notify or to update, under the proviso that the essential properties for safety and operation do not change. In cases of doubt, please do not hesitate to contact your dealer.

INTENDED USE

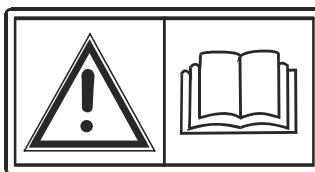
This lawnmower is only intended for mowing in private gardens with a maximum inclination of 10° (18%) - not for public parks, sports grounds or in farming or forestry. Other kinds of use are only permitted with original spare parts.

Any other use is regarded as being misuse and results in forfeiture of the guarantee and rejection of any responsibility for damage to the user or third parties on the part of the manufacturer.

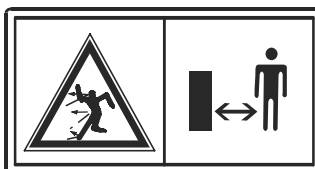
Working hours for lawn tractors:

Please observe the local directives for the operation of lawnmowers.

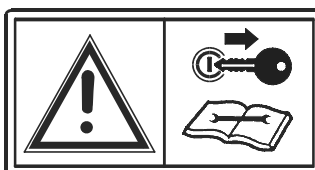
MEANING OF SYMBOLS INDICATED ON THE MOWER



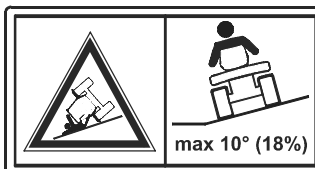
Read operating instructions before start of operation.



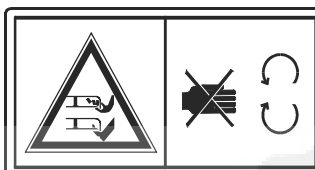
Keep other people out of the danger zone.



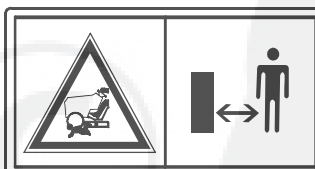
Pull the ignition plug out before maintenance and repair work.



Do not use on slopes above 10° (18%).



Attention, danger!
Keep hands and feet away from the cutting gear.



While mowing, keep other people, in particular children and animals, away from the working area.



Danger: do not go here.

SAFETY PRECAUTIONS

1. General remarks

- 1.1 Read the operating instructions carefully. Familiarise yourself with the proper use of the machine.
- 1.2 People under 16 or people who have not read the operating instructions are not allowed to use the machine.
- 1.3 Do not operate the machine when there are others, in particular children or animals, in the area. The person using the machine is responsible for third parties in the working area of the machine.
- 1.4 The person using the machine is responsible for accidents involving other people or their property.
- 1.5 Please keep these operating instructions for later use.
- 1.6 The lawn tractor does not have approval according to the Highway Code. You are therefore not allowed to drive on public ways and roads with it.
- 1.7 Never mow on slopes with an inclination of more than 10° (18%).
- 1.8 No passengers may be transported on the machine.

2. Preparations

- 2.1 Always wear sturdy shoes and long trousers while mowing. Never go barefoot or wear open sandals.
- 2.2 Completely check the area on which the machine is to be used and remove any stones, sticks, wires, bones and other foreign objects. Always watch out for foreign objects when mowing.
- 2.3 - Petrol is to be poured in before starting the engine.
WARNING! Petrol is highly flammable!
 - Only keep petrol in the containers designed for this purpose.
 - Only fill the machine in the open and do not smoke when filling the machine.
 - The tank may not be opened or petrol topped up while the engine is running or when the machine is hot.
 - If petrol has been spilt, do not start the engine. Instead, remove the mower from the area contaminated with petrol. The spilt petrol must be sucked or wiped off the engine and the housing with a cloth. No attempts at ignition may be made until the vapours have disappeared.
 - Use a funnel or a filling tube when pouring in petrol so that no fuel can leak onto the engine or onto the lawn.
 - For safety reasons, replace the tank lid and the petrol tank if they are damaged.
- 2.4 The exhaust and the area around the exhaust can reach temperatures of up to 80°.
 ATTENTION: danger of burning!
 Replace damaged silencers.
- 2.5 Before use, always make a visual check to see if the blade, the fastening bolts or the entire cutting unit are worn or damaged. In order to avoid an imbalance, worn or damaged blades must be replaced with new ones.
- 2.6 Ensure that the movement of one blade can lead to rotations of the other blades when mowing with more than one blade.
- 2.7 An examination by an expert is necessary if the machine stops immediately, e.g. after impact with an obstacle (damage to the drive shaft, bent blades etc.).

3. Instructions for use

- 3.1 The combustion engine may not be operated in enclosed rooms in which dangerous fumes can collect - danger of poisoning!
- 3.2 Only mow your lawn in daylight or in good illumination. Please observe any local directives about when you are allowed to use the machine (see operating times for lawn tractors).
- 3.3 Before starting the machine, switch off the mowing appliance, put the drive into neutral and operate the parking brake.
- 3.4 Please remember that there are no "safe slopes". Mowing slopes with a lawn requires special attention. In order to protect yourself against tipping over, you should:
 - not stop or start suddenly if you are moving up or down the slope,
 - suppress the clutch slowly, leave the clutch depressed, in particular when driving down the slope,
 - keep the speed low on slopes and in tight bends,
 - pay special attention to hills, recesses and other invisible dangers,
 - never mow transverse to the slope if it has an inclination of more than 10°.
- 3.5 Always pay attention to road traffic when you are crossing roads or working in the vicinity of roads.
- 3.6 When driving the tractor, pay attention to low-hanging obstacles (branches, washing lines etc.) which can injure the driver.
- 3.7 Switch the mowing appliance off when driving off the lawn, lift it to the highest cutting position.
- 3.8 Never operate lawn tractors with a damaged housing or defective protective devices (e.g. grass box etc.).
- 3.9 Before leaving the driver's seat:
 - switch the mowing appliance off and wait until the blades come to a standstill,
 - switch the engine off and remove the ignition key.
- 3.10 Disengage the drive, turn the engine off and pull out the spark plug connector or the ignition key
 - before eliminating blockages or obstructions in the discharge channel
 - before checking or cleaning the mower or doing any other work on it
 - **if a foreign body is hit. Look for damage to the machine and have the necessary repairs done before you start it again;**
 - **if the mower starts to vibrate unusually severely, an immediate check is necessary.**
 - whenever you leave the mower unattended or transport it
 - before filling up with petrol
 - before removing the grass box.
- 3.11 The basic setting of the engine in the factory is correct and must not be altered.
- 3.12 Start and operate the starting switch carefully (see Chapter "Starting the engine"). Make sure that your feet are at a safe distance from the blade.
- 3.13 Do not tip the mower when starting or turning the engine on.
- 3.14 Do not start the engine if anyone is standing in front of the discharge channel.
- 3.15 Keep your hands and feet out of the area of the rotating blade. Keep other people away from the discharge channel when the blade is rotating.
- 3.16 Never use a lawn tractor with a rear discharge without a grass box or a vapour discharge.

4. Instructions for maintenance and storage

- 4.1 Make sure that the nuts, bolts and screws are tight.
- 4.2 Be careful when adjusting - danger of injuries. Do not trap your fingers between the housing and the blade. Wear protective gloves.
- 4.3 Never store the lawn tractor with fuel in the tank inside a building in which petrol fumes can possibly come into contact with naked flames or with sparks
- danger of explosion!
- 4.4 Only empty the petrol tank in the open.
- 4.5 Allow the engine to cool down before you put the machine into an enclosed area.
- 4.6 Avoid the risk of a fire by keeping the engine and the exhaust free of grass, leaves and grease (oil).
- 4.7 Check regularly to make sure that the grass box is in a satisfactory condition.
- 4.8 For safety's sake, worn or damaged parts must be replaced immediately.
- 4.9 Replacement blades and additional appliances may only be mounted on the lawn tractors intended for this purpose according to the manufacturer's instructions. This is the only way to maintain the safety and the performance of your lawn tractor.
- 4.10 Please ensure that the maintenance, checking and sharpening of the blade is only done by an authorised dealer.
- 4.11 Use original spare parts and accessories only.

We would point out that we are not liable according to the Product Liability Act for damage caused by our machine as a result of

- a) improper repairs not carried out by our authorised service agents,
- b) or if ORIGINAL SPARE PARTS are not used as replacement parts.

The same applies to accessories. A service booklet with the addresses of our authorised service agents is enclosed with the appliance.

Unpacking Lawntractor

The lawntractor will be delivered on a solid wood pallet.

To remove the packing, place the pallet on a level surface.

Please follow the sequence for unpacking and for the respective wheel locks.

The numbers to the left of the text, e.g. **5**, refer to the illustrations in the picture section of these operating instructions.

Open cardboard packing at top.

Remove staples and take off cardboard packing upward.

1

Remove enclosed parts and packing materials.

2

Remove wooden hoop.

3

Remove front laths.

4

Remove wooden blocks.

5



Remove all nails on the pallet.

Move mowing unit into highest position.
See operating instructions under:
>> Start-up - Adjusting cutting height <<

Lift tractor at rear and push off pallet.

Dispose of pallet and packing materials properly.



Secure the tractor from rolling away with the wheel locks!

Now you can begin mounting equipment.

ASSEMBLY

The following assembly work must be carried out before the first operation:

1. Installation of the wheels.
2. Installation of the steering wheel.
3. Installation of the driver's seat.
4. Assembly of the grass box
5. Fitting the grass box to the lawn tractor.

Attention!

Putting into operation (even test operation) before complete assembly is strictly forbidden - dangers of accidents!

The information on directions (right, left, top etc.) for this appliance are to be understood in the direction of travel looking from the driver's seat.

The order of assembly steps is to be complied with, as otherwise flawless function cannot be guaranteed.

Please note:

The figures stated to the left of the text, such as the **5** here, refer to the illustrations in the illustrated part at the front.

Front wheels:



Lock both front wheels.

6

Lift tractor slightly by bumper and pull to front wheel.

7

Push washer toward wheel rim.

8

Insert lock washer into shaft groove before washer and press down.
2x lock washer dia. 15x29x1.5 - contained in screw/bolt bag.

9

Fit cover cap.

Rear wheels:



Lock both rear wheels.

10

Move tractor to rear wheel until rear wheel is heard to strike steering knuckle.

11

Wheel axle protrudes from rim.

12

O-ring Ø11 x 2.6 is fitted in the works - (secures the parallel key).

13

Remove O-ring - do not re-use

14

Fit one washer
1x 19 mm dia. x 26 mm dia. and
1x 20 mm dia. x 42 mm dia.
each on axle - **first 19 mm dia. x 26 mm dia.!**

15

Insert lock washer in shaft groove and press down.

16

Fit cover cap.

Assembly of the steering wheel

17

Point the front wheels straight ahead in the direction of movement.

Push the Ø 8 x 60 clamping sleeve about 10 mm into the bore of the steering wheel hub.

Put the steering wheel onto the steering column.

Ensure the correct position: the spoke is to point towards the driver's seat.

Put the round iron (Ø 7 x 150 mm) of the enclosed spark plug connector into the free bore of the steering wheel hub. Turn the steering wheel until the round iron can be pushed through the bore of the steering wheel.

Connect with steering wheel with the steering column by pushing in the Ø 8 x 60 clamping bolt.

Installing the driver's seat

18

Unscrew the driver's seat according to the diagram on the hinged console.

- | | | |
|---|-------------------------------------|-------|
| ① | Hexagonal recess hole screw M8 x 20 | (2 x) |
| | Fan-disk Ø 8.4 x Ø 15 | (2 x) |
| | Disk Ø 8.4 x Ø 24 | (2 x) |
| | Spacer bushing Ø 8.2 x Ø 14 | (2 x) |
| ② | Hexagonal recess hole screw / | |
| | Wing screw M8 x 20 | (2 x) |
| | Fan-disk Ø 8.4 x Ø 15 | (2 x) |

Push the seat into the required position and tighten the screws by means of the enclosed socket wrench - 6 mm (Allen key)!

The seat can be moved in a longitudinal direction by loosening the screw ②.

Assembling the grass box

19 Lay bottom part of frame on a suitable supporting surface (e.g. table).

20 Screw the upper part of the frame onto the lower part of the frame on both sides.

M 6 x 35 hexagonal head screw (4 x)

Ø 6 x Ø 18 shim (4 x)

21 Ø 6 x Ø 12 shim (4 x)

selbstsichernde Mutter M 6 (4 x)

Attention!

Only tighten the nuts by hand to start with due to the subsequent fixing of the box fabric.

Fit disk Ø 6 x Ø 18 under the screw head!

22 Place the frame onto the box base of the fabric sack.

Attention!

The ribs of the box base pointing upwards.

23 Clip the fabric sack onto the box frame.

24 Remove the upper frame screw connection and screw the fitting flap of the fabric sack together with the upper and lower part of the box frame.

Fit the Ø 6 x Ø 18 shim under the screw head.

Carry out this procedure on both sides.

25 Insert round reinforcement (Ø 8 mm) through the box floor

26 in the frame bottom drill hole.

27 Insert cross tube in the round reinforcement, which juts out of the box floor and screw together with the box frame.

Hexagonal screw M 6 x 45 (2 x)

Disk Ø 6 x L 12 (4 x)

Self-locking nut M6 (2 x)

28 Clip box floor on crosswise tube.

29 Screw the contact elbow for the box switch onto the box lid.
Ø 6 x 25 counter-sunk screw (2 x)

Attention!

Make sure that the position of the contact elbow is as shown.

30 Place box lid on and screw to box frame
Hexagonal screw M 6 x 35 (5 x)
Disk Ø 6 x L 18 (5 x)
Disk Ø 6 x L 12 (5 x)
Self-locking nut M6 (5 x)

Fit disk Ø 6 x Ø 18 under the screw head!

31 Insert hand lever through grass box.
Secure hand lever from pulling out.

Screw in self-locking cylinder bolt with hexagon socket
M 6 x 12 (SW 5 Allen key required).

FIRST OPERATION



The lawn tractor may only be put into operation when the assembly has been completed.

Safety systems

The lawn tractor is fitted with 3 safety contacts which are operated by

- a) the driver's seat
- b) the grass box and
- c) two foot pedals.

The engine can only be started if

the driver is sitting on the driver's seat, the brake has been operated and the mowing appliance has been switched off.

The engine is automatically switched off if

- a) the driver gets off without operating the brake
- b) the driver gets off with the mowing appliance still running
- c) the grass box is opened or removed with the mowing appliance still running.

32

Filling with engine oil and fuel.

33

Opening the bonnet:

1. Put your hands into the ventilation slots of the bonnet.
2. Gently pull the bonnet in the direction of the steering wheel and lift it up until it makes contact with the bumper.

Pour engine oil in before the first operation

- see operating instructions of the engine manufacturer.

Regularly check the oil level.

Fuel: **standard petrol - lead-free.**

TAKE CARE WHEN POURING FUEL IN

Only fill the petrol tank in the open. Do not smoke. Do not pour in petrol when the engine is running or hot.

Use a suitable funnel attachment or feeder funnel to pour in petrol so that no fuel can be spilt on to engine, the housing or on the lawn. If petrol is spilt, do not start the engine. Remove the mower from the area contaminated with petrol. The spilt petrol must be sucked or wiped off the engine and the housing with a cloth. No attempts at ignition may be made until the vapours have disappeared.

Tyre pressure

Check the tyre pressure at regular intervals.

Examine the precise air pressure on the tyre.

1 PSI = 0.07 bar

The tyre pressure can be checked without any difficulties by using a standard foot-pump.

Starter battery

As a matter of principle, the starter battery is charged ex works. Should starting problems nevertheless occur, the battery must be charged before the first operation of the lawn tractor.

During the operation, the starter battery is charged by the engine. Under normal conditions, re-charging will only be necessary after longer periods without use (longer than 3 months).

Charging the starter battery: see "Maintenance and Service".

We recommend charging this maintenance-free and gas-tight battery with a charging device specifically suited for this (can be purchased from specialist dealers).

If a different charging device is used, the charging current may not exceed 5 A and the charging voltage 14.4 V. If there is a higher charging voltage, there is a danger of the starter battery exploding.



The starter battery is recyclable.




Used and defective starter batteries must not be disposed of via domestic refuse. Your dealer, the manufacturer of the device or the local battery collection points (pay attention to the local directives) will assure proper disposal of these batteries.

OPERATING ELEMENTS

34

1 Gas lever

The engine speed is regulated with the gas lever. In order to mow as effectively as possible, the gas lever should be switched to .


2 Light switch

Use the light switch to switch the headlights on.

3 Ignition lock

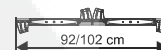
To start the engine, put the ignition key into the ignition lock and turn to the right to position "II".

As soon as the engine is running, let go of the ignition key (ignition key returns to position "I").

To switch the engine off, put the gas lever onto , then turn the ignition key onto position "0".

40

Mowing appliance switch 1



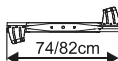
The mowing appliance is operated with this toggle switch.

Switch position I - mowing appliance switched on
Switch position 0 - mowing appliance switched off

Meaning of the symbols on the foot pedals



Left hand foot pedal: switch on cutter bar



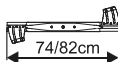
Right hand foot pedal: Clutch



Brake

35

Foot pedal - left "cutter bar"



Pushing the left hand foot pedal down, switches on the cutter bar.

It is now possible to remove the foot from the pedal, as the pedal will remain pushed down.

Renewed pressing down of the foot pedal returns to the starting position again.

36

Foot pedal - right "clutch / brake"

❶ If the pedal is half pushed down, the clutch is disengaged. If the pedal is completely pushed down, the clutch is disengaged and the disk brake of the transmission operated.

❷ With the pedal completely pressed down, the pedal can be locked in the "Brake" function by pushing the stop lever to the left (with the heel of the shoe).

Pushing the pedal down again cancels the locking - the stop lever returns to the original position.

37

Switching lever (for hydrostat drive)

Possible transmission positions:

Forward gear - infinitely adjustable
Reverse gear - infinitely adjustable
and a neutral position.



For safety reasons, the switching lever must always be in the neutral position when engaging traction.

39

Switching lever (for 5-gear transmission)

With the switching lever,

5 forward gears
1 reverse gear
and 1 neutral position can be switched.

40

Position lever for adjustment of cutting height

The mowing appliance is lifted or lowered with the position lever.

Six positions are available. In order to get from a higher to a lower position, the push button on the end of the lever must be pushed to unlock it.

In order to reach a higher position, simply push the lever upwards into the required position

START OF OPERATION

Starting the engine

Attention!

Check the oil level before each start of operation.

Engine exhaust fumes contain carbon monoxide, a non-odorous and lethal gas!

For this reason, never start the engine in enclosed or badly ventilated rooms.

- Sit down on the driver's seat.
- Push the right-hand pedal (clutch/brake) right down - possibly engage with the stop lever.
The mowing appliance must not be switched on.

- For a cold start, put the gas lever onto CHOKE

Type: 18 PS and 20 PS

Pull the CHOKE button out

- If the engine is warm, put the gas lever onto FAST
- Put the ignition key into the ignition lock.
- Turn the ignition key to the right to position "II" (Start).
- When the engine is running, let go of the ignition key. (The ignition key automatically returns to position "I").
- An attempt at starting should only last for about 5 seconds so that the starter battery is not strained unnecessarily.
- As soon as the engine is running, put the gas lever into a position between and

Type: 18 PS and 20 PS

Push the CHOKE button back until it engages audibly. If the choke button remains in the pulled position with the engine running, the engine does not perform as well as it can (engine smokes, spark plugs soot up, increased fuel consumption).

Hydrostatic drive

Winter operation – in temperatures below 0°C

- Release transmission / brake pedal.
- Start motor and set the switch lever for the hydrostatic drive into the neutral position for approx. 30 seconds – optimisation of transmission oil viscosity.
- Only then begin driving operations.
- The engine should warm up for a few minutes before the mowing appliance is switched on.

Stopping the engine

- Switch off the mowing appliance.
- Put the gas lever onto
- Briefly press the brake pedal down - if necessary, engage the brake pedal.
- Turn the ignition key to the left to position "0".
- If the lawn tractor is left unused or unattended, remove the ignition key and engage the brake pedal.

Driving with the lawn tractor

- Push the right-hand pedal (clutch/brake) right down - possibly engage with the stop lever.
The mowing appliance must not be switched on.
- Start the engine.
- When the engine is running, select the corresponding forward or reverse gear. With a hydrostat drive, pre-select the corresponding position in forward or reverse drive.

For the first use of the lawn tractor, we would advise that you only choose 1st gear or set the hydrostat drive to MIN.
- To start motion, slowly release the clutch/brake pedal.

Attention!



Do not switch the 5-gear transmission while driving. The lawn tractor must be stationary in order to change gear.

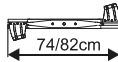
Brakes

- Press the right-hand pedal down completely in order to brake.



Switching the mowing appliance on

- Only switch the mowing appliance on with the engine running.
- Put the gas lever into the  position.
- Press left hand foot pedal  down slowly, so that the belt tension now occurring does not stall the engine. Lock foot pedal if required.
- Put the mowing appliance switch onto position "1".
- Set the required cutting height.



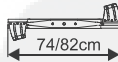
Attention!

Before switching the mowing blade on, allow the engine to warm up for about 1 minute!

When you switch the mowing appliance on, the mower should not be standing in long grass. Set to the highest cutting height.

Switching the mowing appliance off

- If the foot pedal is locked, press down again, so that the lock is taken off.
- Put the mowing appliance switch onto position "0".
- The mowing appliance can be switched off both at a standstill and also during movement.



Attention!

A rotating / slowing blade can cut hands and feet. Therefore, keep your hands and feet away from the blades.

Setting the cutting height

40

The blades are raised and lowered with the position lever ② to the right of the driver's seat.

Six height settings with a cutting height between 30 and 90 mm are possible.

Allow the position lever to engage at the height adjustment position required.

Adjustment of the cutting height can be done both at a standstill and also during movement.

Attention:

Set the highest cutting height:

- before switching the cutting appliance on
- when driving without mowing

Driving without traction (pushing)

Attention!

Only with the engine switched off and the blades stationary!

a) For a 5-gear transmission:

1. Put the switch lever into position 0.
2. Release the brake.

41

b) For a hydrostat drive:

1. Remove or lift up the grass box.
2. Pull out bypass lever ① and engage downwards ②.
3. Release the brake.

The lawn tractor can now be pushed without any difficulty.

Driving and mowing

In order to achieve a tidy mowing result, the traction speed must be adapted to the state of the lawn.

38

a) Lever position for hydrostat drive:

- long / thick grass and wet grass: 0 - ¼
- normal grass, weekly cutting: ½ - 2/3

The lever positions from 2/3 - 1/1 are reserved for driving without mowing.

39

b) Lever position for 5-gear transmission:

- long / thick grass and wet grass: 1st gear
- normal grass, weekly cutting: 2nd - 3rd gear

4th and 5th gear are reserved for driving without mowing.

In a normal case, the cutting height is about 4-5 cm. This corresponds to the 2nd/3rd position of the height adjustment. Cut moist or wet grass with a higher cutting height.

The best thing to do with very long grass is to cut it twice. For the first cut, set the machine to max. cutting height and set it to the required height for the second cut.

Driving on slopes

Special care is needed when driving on slopes. Please observe the following information:

- Do not drive on slopes with an inclination of more than 10° (18%).
- Do not jolt when starting.
- Keep the speed low.
- Do not stop or accelerate strongly.
- Do not declutch when going down the slope.

Emptying the grass box

The grass box can be emptied from the driver's seat.

Attention!

When the grass box is full, an acoustic signal can be heard. The box should be emptied now at the latest.

Switch the mowing appliance off - acoustic signal goes off.

42

Empty the grass box:

- Pulling tipping lever up out of the grass box.
- Fold grass box up with the aid of the tipping lever and tip out grass.
- To empty the grass box completely, shake grass box several times.

If the grass box is folded up or uncoupled, when the cutter bar is switched in, the engine will stall.

CARE AND MAINTENANCE

Cleaning the lawn tractor

In order to work properly, the lawn tractor must be cleaned regularly.

After each use, clean adhering residue from the lawn tractor and the grass box.

Grass box

Take the grass box off the lawn tractor.

Clean the fabric sack from the outside with a jet of water. If necessary, also clean the inside of the fabric sack with a brush.

Housing / engine / transmission

The engine and all the bearings (wheels, transmission, blade bearings etc.) must not be cleaned with water, in particular not with a high-pressure cleaner.

Any water penetrating into the ignition unit, into the carburettor and the air filter can cause damage. Water in the bearings can lead to a loss of lubrication and thus to the destruction of the bearings.

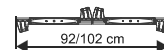
To remove dirt and residue of grass, use a cloth, a hand-held sweeper, a long-handled brush etc.

Electrical unit



Do not clean the electrical unit with water. Penetration of water into the electrical unit (switch, display, cable, operating elements etc.) can lead to damage.

Discharge channel


43

The ease of movement of the adjustment of the cutting height is guaranteed by regular cleaning.

The discharge channel comprises two parts pushed into one another.

The lower part is firmly attached to the mower housing. The upper part can be removed for cleaning.

The grass box must be taken off before you can remove the discharge channel.

Remove screw connection ❶ on the left and right of the discharge channel.

Attention!

There is a shim under each screw.

Pull discharge channel ❷ out backwards through the rear wall. Thoroughly clean the upper and the lower discharge channel.

The discharge channel is put back in reverse order.

Replacing and resharpening the mowing blade

At the end of the mowing season always sharpen the mowing blade or, if required, replace the mowing blade with a new one.

Always have the mowing blade resharpened or replaced by a customer service centre (measurement of imbalance).

Unbalanced blades will cause the lawn mower to vibrate violently – risk of accident!

44

Mowing system

On the mowing deck, there is a connection for a ½" water hose coupling.
The mowing system can be cleaned by connecting a water hose.

During the cleaning process, the grass box or a suitable accessory must be fitted.

1. Lower the mowing deck to the lowest cutting height.
2. Start the engine - set a medium engine speed.
3. Switch the mowing appliance on.
4. Connect the hose to the connection and turn the water on.

After a few minutes, the mowing system has been cleaned.

5. Leave the mowing system to run for a few more minutes in order to spin the water out.
6. Clean the grass box and leave to dry.

Checking by a qualified service agent is necessary:

- after impact with an obstacle
- if the V-belt is defective
- if the engine comes to an immediate standstill
- if the brake performance drops
- if the blade is bent (do not straighten)
- if the drive belt slips
- if the blade shaft is bent (do not straighten)
- if there is a defect in the blade holder
- if there is damage to the transmission.

MAINTENANCE AND SERVICE



Maintenance, service and cleaning work may only be carried out when the machine has been turned off and has cooled down and the ignition key has been removed.

The following tasks may be carried out by the user himself. All the other maintenance, service and upkeep tasks must be carried out by a qualified service agent.

	Before each use	After each use	After the first 5 hours	After 25 hours of operation	After 50 hours of operation	Before each storage
Check level of engine oil	■					
Change engine oil			■			■
Clean the air filter				■		
Replace the air filter					■	
Check the spark plug					■	
Check the brake	■					
Check the tyre pressure	■					
Check mowing blade	■					
Check for loose parts	■					■
Check drive belt				■		
Clean the lawn tractor		■				
Clean air intake grille on engine	■					■
Clean grass and cuttings from transmission				■		
For hydrostat drive: Clean ventilator for transmission cooling		■				
Lubrication plan → page GB 19						

)* see operating instructions of the engine manufacturer

In cases of high load and high temperatures, shorter maintenance intervals than those stated in the table may be necessary.

Lubrication plan

In order to ensure the ease of movement of the moving parts, we recommend lubricating the following parts after 10 hours of operation.

Front axle:

Steering swivel right and left (lubrication nipple):
- with multi-purpose grease

Bearing of the front axle on the frame
- with spray oil

Steering:

Gear segment and steering pinion on steering gear
- with multi-purpose grease

Front / rear wheels:

roller bearings and hub
- with multi-purpose grease

For lubrication of the axles, the front and rear wheels must be dismantled (see Change of Wheels).

Pivots and bearings:

Lubrication of all moving pivot and bearing points,
as well as the cable pulls:
- with spray oil.

Oil change

See operating instructions of the engine manufacturer.

The oil change can be done by sucking the oil out via the oil filling opening (a corresponding suction device can be purchased from your dealer).

Attention!

Dispose of used oil in accordance with statutory directives. Do not discharge used oil into the sewers or the ground. Contamination of groundwater is severely punished. All garages take back used oil, or your local authority can tell you where to dispose of it.

Air filter and spark plug

See the operating instructions of the engine manufacturer.

Transmission / hydro-transmission

The transmission needs no maintenance as it has been given a life-time filling of oil in the factory.

To remove dirt and grass residue, use a cloth, hand-brush, long-handled thin brush etc.

Check tyre pressure

Check the tyre pressure at regular intervals.

Examine the precise air pressure on the tyre.
1 PSI = 0.07 bar

The tyre pressure can be checked without any difficulties by using a standard foot-pump.

Wheel change

45

A wheel change may only be done on a level and firm base.

1. Park the lawn tractor with the parking brake and secure it against rolling away with wedges.
2. Lift the lawn tractor on the side of the wheel to be changed and place a suitable object (e.g. a block of wood) under a supporting element of the chassis.
3. Push the securing shim off with a screwdriver and remove the spacer shim.
4. Pull the wheel off the axle.

Attention!

Do not lose the adjusting spring when pulling the rear wheels off the axle.

When putting back together, grease the axles with customary multi-purpose grease.

STARTER BATTERY

There is no charging device for the starter battery included in the scope of delivery of the lawn tractor.

Precise designation of the battery: see battery box.

The starter battery can be found underneath the bonnet.

As a matter of principle, the battery has been charged in the factory.

Further charging is necessary:

- a) before storage for the winter break
- b) if the machine is not used for a long time (longer than 3 months).

Attention!

We recommend charging this maintenance-free and gas-tight starter battery with a charging device specifically suited for this (can be purchased from specialist dealers).

Attention!

The charging current of the charging device may not exceed 5 A and the charging voltage 14.4 V. If there is a higher charging voltage, there is a danger of the starter battery exploding.

Charging the starter battery

Attention!

The starter battery may only be charged in dry rooms.

1. Remove the ignition key.
2. Connect the charging device to the mains and connect the terminals to the connection poles on the battery.

Pay attention to the polarity:

red terminal = positive pole (+)
black terminal = negative pole (-)

Function of the charging device: see operating instructions for charging device.

Maintenance directives for the starter battery.

When storing for the winter, keep the starter battery in a cool, dry room (10 - 15°C).

Temperatures below freezing should be avoided during storage.

Do not leave discharged batteries uncharged for a long time.

Use a suitable charging device to charge the starter battery.

The starter battery must not:

- be stored in the immediate vicinity of naked flames
- be burnt
- or put onto radiators.

DANGER OF EXPLOSION.

Do not destroy the starter battery. The electrolyte (sulphuric acid) causes acid burns to the skin and clothes - wash off with plenty of water straight away.

Do not short circuit the connection poles.

Keep the starter battery clean. Only wipe with a dry cloth. Do not use any water, petrol, thinners or similar agents.

Keep the connection poles clean and grease them with pole grease.

Storage in winter

After the end of the mowing season, clean the device thoroughly.

Do not clean the engine with water, in particular not with a high-pressure cleaner.

Any water penetrating into the ignition unit, into the carburettor and the air filter can cause damage.

To remove dirt and residue of grass, use a cloth, a hand-held sweeper, a long-handled brush etc.

Empty the fuel tank.

Change the oil and preserve the engine - see operating instructions of the engine manufacturer.

Completely charge the battery.

Keep the machine in a dry, frost-free room. If there is a danger of frost, remove the starter battery and store it in a frost-free area.

If the starter battery remains in the machine for a longer period (longer than 1 month), remove the earth cable from the battery.

Recharge the battery after it has stood for longer than 3 months.

An inspection of the lawnmower in the winter is a benefit.

Transport of the lawn tractor

Attention!

When transporting the lawn tractor with transport equipment (e.g. a car trailer), support the mowing deck in order to relieve the Bowden cables.

Storing the lawn tractor

Attention!

The machine is to be protected against the influences of the weather, in particular moisture, rain and long periods of direct sunshine.

FAULT LOCATION PLAN

FAULT	POSSIBLE CAUSES	REMEDY
Engine does not start	Lack of fuel	Fill the tank, check the tank venting, check the fuel filter
	Bad, contaminated fuel, old fuel in the tank	Always use fresh fuel from clean containers, clean the carburettor (workshop)
	Air filter contaminated	Clean the air filter (see operating instructions for the engine)
	No ignition spark	Clean the spark plug, possibly replace. Check ignition cable. Check ignition unit = authorised service agent
	Engine "flooded" due to repeated attempts to start	Unscrew spark plug and dry off.
Starter does not react	Starter battery empty or weak	Charge starter battery
	Safety switch on driver's seat not functioning	Sit on the driver's seat correctly
	Safety switch on brake pedal not functioning	Press the brake pedal right down
	Mowing appliance switched on	Switch the mowing appliance off
	Fuse (5A) on (+) cable of the starter battery	Check
Engine performance drops	Grass too long or too wet	Correct the cutting height. Create air flow by briefly moving backwards
	Discharge channel/mowing deck blocked	Clean discharge channel/mowing deck. Switch the engine off and remove the spark plug connector.
	Air filter contaminated	Clean the air filter (see engine information)
	Carburettor setting wrong	Have the setting checked - authorised service agent
	Blade severely worn	Replace blade - Only use original replacement blade - authorised service agent
	Speed too high	Reduce speed
Lawn tractor does not move	With hydrostat drive: No traction	Move bypass lever downwards to operating position (see driving without traction)
Poor cut	Blade worn, blunt	Replace or regrind blade. Balance reground blades. Only use original replacement blade - authorised service agent
	Incorrect cutting height	Alter cutting height
	Engine speed too low	Set engine speed to Max.
	Speed too high	Reduce speed
	Differing tyre pressure on wheels	Pump up to correct air pressure. Tyre pressure: see technical data
Grass box not filling	Mower setting too low;	Adjust cutting height
	Grass is too damp and too heavy to be transported by the air flow	Wait until the lawn has dried off
	Blade badly worn	Replace blade. Only use original replacement blade - authorised service agent
	Grass too long	Cut the lawn twice: 1st cut: max. cutting height 2nd cut: required cutting height
	Fabric sack blocked - no air flow	Clean the fabric sack
	Discharge channel of mowing deck blocked - last cuttings	Clean the discharge channel/mowing deck
Level display does not react	Cuttings on level display lever	Remove cuttings from level display lever - check for each of movement
Drive, brakes, clutch and mowing appliance	have a regular check done by the authorised service agent.	



Electrical repairs may only be carried out by a qualified electrician or service agent.

GUARANTEE

During the legal guarantee period, we will remedy any faults due to faulty materials or manufacture at our discretion by repair or by the supply of spare parts.

The guarantee period is subject to the current law of the country in which the machine was purchased.

The guarantee is only valid under the following conditions:

- The machine has been treated properly.
- The operation instructions have been followed.
- Genuine spare parts have been used.

The guarantee is void if:

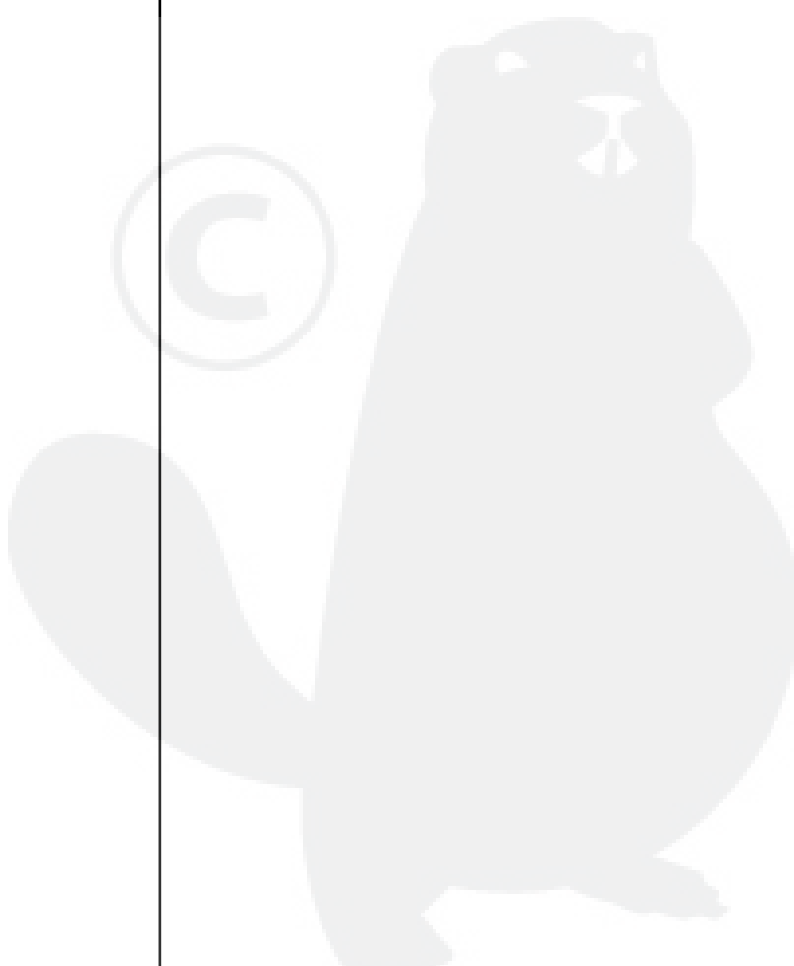
- Attempts have been made to repair the machine.
- The machine has been altered.
- The machine has been used incorrectly, (e.g. commercial or communal use etc.).

The following items are excluded from the guarantee:

- Paint damage due to normal wear.
- Wearing parts on the spare parts card which are marked with the box **XXX XXX (X)**
- Internal combustion engines - separate guarantee conditions apply to these from the relevant engine manufacturer.

In the event of a claim under the guarantee, please contact your dealer or the nearest authorised customer service centre with this guarantee declaration and a proof of purchase.

The legal guarantee rights of the purchaser in respect of the seller remain unaffected by the terms of this guarantee.





Il est impératif de lire et de tenir compte de la notice d'utilisation avant de procéder au montage et à la mise en route.

Cher client !

Vous avez acheté un produit de qualité contrôlé à 100 %. Si vous deviez toutefois avoir un motif de réclamation, veuillez vous adresser à votre revendeur spécialisé en lui indiquant le numéro d'article et le numéro de série (voir plaquette signalétique).

SOMMAIRE

Certificat de fabrication	
Introduction	F 9
Utilisation conforme	F 9
Signification des symboles figurant sur la tondeuse	F 9
Consignes de sécurité	F 10
Désemballage de la tondeuse autoportée	F 11
Montage	F 12
Première mise en service	F 14
Éléments de commande	F 14
Mise en service	F 15
Maintenance et entretien	F 17
Batterie de démarrage	F 19
Hivernage	F 20
Aide au dépannage	F 21
Bulletin de garantie	F 22

INTRODUCTION

Cher client,

Vous venez d'acquérir un nouvel appareil. Nous vous remercions de la confiance que vous placez dans nos produits de qualité et espérons que vous serez entièrement satisfait de son utilisation.

Avant la première **mise en service**, il est indispensable de vous familiariser avec le contenu de cette **notice d'utilisation** ! Malgré tout, l'appareil peut représenter un certain danger s'il est utilisé d'une manière non conforme ou par des personnes insuffisamment formées. Il convient de respecter les réglementations en matière de prévention des accidents.

Veuillez respecter les consignes de sécurité figurant dans la présente notice et celles figurant sur la machine.

Compte tenu des améliorations permanentes apportées au produit, les informations figurant dans ce manuel peuvent être soumises à des modifications sans que le fabricant soit tenu de les notifier ou de les actualiser, à condition toutefois qu'elles ne touchent pas aux caractéristiques essentielles en matière de sécurité et de mode de fonctionnement. N'hésitez pas à contacter votre revendeur en cas de doute.

UTILISATION CONFORME

La tondeuse autoportée est destinée à tondre le gazon des jardins domestiques ou d'agrément dont la pente ne dépasse pas 10° (18 %) d'inclinaison (**ne convient pas pour les parcs publics, terrains de sport, secteur agricole et sylvicole**). Toute autre utilisation requiert l'ajout d'accessoires d'origine.

Toute autre utilisation est considérée comme non conforme et entraîne la perte de la garantie et le rejet de toute responsabilité de la part du fabricant en cas de dommages survenant à l'utilisateur ou à des tiers.

Horaires d'utilisation des tondeuses autoportées :

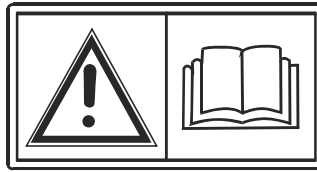
(d'après la loi allemande sur la protection contre les nuisances)

Lundi au samedi : 7h00 - 12h00 et 15h00 - 19h00.

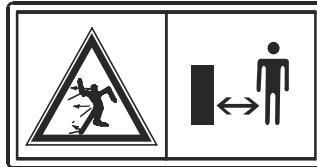
Utilisation interdite le dimanche et les jours fériés !

Veuillez tenir compte également des prescriptions communales.

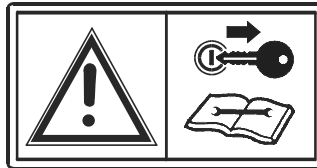
SIGNIFICATION DES SYMBOLES FIGURANT SUR LA TONDEUSE



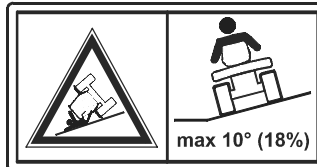
Lire attentivement la notice d'utilisation avant la mise en service !



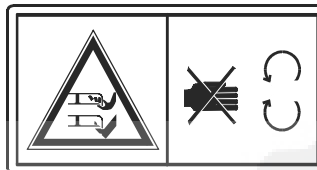
Éloigner toute personne du périmètre de sécurité !



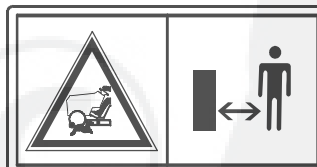
Retirer la clé de contact avant de procéder à tous travaux d'entretien ou de réparation !



Ne pas rouler sur des pentes de plus de 10° (18 %) d'inclinaison !



Attention danger ! Éloigner les mains et les pieds de la lame !



Tenir les personnes éloignées de la zone de travail pendant la tonte, notamment les enfants et les animaux.



Danger: ne pas mettre les pieds ici !



CONSIGNES DE SÉCURITÉ

1. Consignes générales

- 1.1 Lisez attentivement la notice d'utilisation. Familiarisez-vous avec l'utilisation adéquate de la tondeuse.
- 1.2 Ne confiez pas l'utilisation de la tondeuse à des jeunes de moins de 16 ans ou à des personnes qui ne maîtrisent pas la notice d'utilisation.
- 1.3 L'utilisateur de l'appareil doit veiller à ce qu'aucune autre personne ne se trouve dans la zone de travail, notamment les enfants et les animaux. L'utilisateur est responsable vis-à-vis des tiers dans la zone de travail de la tondeuse.
- 1.4 L'utilisateur de la tondeuse est responsable de tout accident pouvant survenir à des tiers ou à leur propriété.
- 1.5 Conservez soigneusement cette notice d'utilisation pour toute consultation ultérieure.
- 1.6 La tondeuse autoportée n'est **pas** homologuée pour le Code de la route allemand (StVO). Il est par conséquent **interdit** de rouler sur la voie publique.
- 1.7 Ne tondez pas sur les pentes présentant une inclinaison supérieure à 10° (18 %) !
- 1.8 Il est interdit de transporter des passagers sur la tondeuse.

2. Mesures de préparation

- 2.1 Portez systématiquement des chaussures fermées solides et un pantalon long pour tondre. Ne tondez jamais pieds nus ou en portant des sandales.
- 2.2 Vérifiez entièrement le terrain sur lequel vous allez utiliser la tondeuse et retirez toutes les pierres, bâtons, fils métalliques, os et autres éléments gênants. De même, il convient de vérifier que vous ne rencontrez pas d'éléments gênants pendant la tonte.
- 2.3 - Il faut avoir mis l'essence dans le réservoir avant de mettre le moteur en marche.
ATTENTION ! L'essence est un produit hautement inflammable ! Conservez l'essence uniquement dans des bidons prévus à cet effet.
 - Remplissez le réservoir uniquement à l'extérieur et ne fumez pas pendant le remplissage.
 - Il ne faut pas ouvrir le bouchon du réservoir d'essence ni remettre de l'essence pendant que le moteur tourne ou lorsque la tondeuse est encore chaude.
 - Si de l'essence a débordé, n'essayez pas de démarrer le moteur. Il faut supprimer l'essence répandue à la surface de la tondeuse. Toute tentative d'allumage est à proscrire jusqu'à ce que les vapeurs d'essence se soient évaporées.
 - Utilisez un entonnoir ou un tuyau de remplissage pour remplir le réservoir afin que le carburant ne puisse pas déborder sur le moteur, le carter et le gazon.
 - Pour des raisons de sécurité, il convient de remplacer le réservoir d'essence et le bouchon du réservoir en cas d'endommagement.
- 2.4 Le pot d'échappement (ainsi que la zone qui l'entoure) peut atteindre des températures allant jusqu'à 80 °C.
ATTENTION : Risque de brûlure !
 Remplacez les pots d'échappement endommagés !
- 2.5 Avant l'utilisation, vérifiez visuellement que les lames, les vis de fixation et l'ensemble du dispositif de coupe ne sont pas usés ou endommagés. Pour éviter les défauts d'équilibrage, il faut remplacer les lames usées ou endommagées.
- 2.6 Lorsque vous utilisez une tondeuse avec plusieurs lames, tenez compte du fait que le mouvement d'une lame peut entraîner la rotation des autres lames.
- 2.7 Il est impératif de faire vérifier la tondeuse par un spécialiste si p.ex. le moteur s'arrête brutalement après que la tondeuse a heurté un obstacle (arbre, moteur endommagé, lame voilée, etc.).

3. Instructions d'utilisation

- 3.1 Le moteur thermique ne doit pas tourner dans des locaux fermés dans lesquels les gaz d'échappement dangereux peuvent s'accumuler - **Danger d'intoxication !**
- 3.2 Tondez uniquement à la lumière du jour ou avec un bon éclairage. Tenez compte également des horaires fixés par les autorités locales ou communales (voir horaires d'utilisation de la tondeuse autoportée).
- 3.3 Avant de mettre le moteur en marche, débrayez les lames, mettez la transmission au point mort et actionnez le frein de stationnement.
- 3.4 N'oubliez pas qu'il n'y a pas de pente absolument sûre. Le manœuvrement sur des pelouses en pente exige une attention particulière. Pour éviter le basculement de la tondeuse, respectez les conseils suivants :
 - ne vous arrêtez pas ou ne démarrez pas brusquement lorsque vous montez ou descendez une pente ;
 - embrayez lentement, laissez le moteur embrayé, notamment pour descendre une pente ;
 - limitez la vitesse de déplacement sur les pentes et dans les virages serrés ;
 - faites attention aux collines, aux dépressions du terrain et aux autres risques non visibles ;
 - ne tondez jamais perpendiculairement à la pente lorsque cette dernière présente une inclinaison de plus de 10°.
- 3.5 Faites attention à la circulation automobile lorsque vous traversez des routes ou que vous travaillez à proximité de la route.
- 3.6 En roulant, faites attention aux obstacles qui pendent (branches d'arbre, cordes à linge...) qui pourraient blesser le conducteur.
- 3.7 Avant de déplacer la tondeuse en dehors de la pelouse, il convient de débrayer les lames et de les mettre en position de coupe la plus élevée.
- 3.8 N'utilisez jamais une tondeuse dont le carter ou les équipements de sécurité sont endommagés (p.ex. le bac de ramassage, ...).
- 3.9 Avant de quitter le poste de conduite :
 - Débrayez les lames et attendez l'immobilisation de celles-ci.
 - Coupez le moteur et retirez la clé de contact.
- 3.10 Débrayez la transmission, coupez le moteur et retirez les cosses de bougie d'allumage ou la clé d'allumage :
 - avant de desserrer des blocages ou de déboucher la gaine d'éjection ;
 - avant de contrôler, de nettoyer ou de travailler sur la machine ;
 - **lorsqu'un corps étranger a été rencontré. Cherchez les points d'endommagement sur la tondeuse et faites faire les réparations nécessaires avant de redémarrer la tondeuse.**
 - **Si la tondeuse commence à vibrer de façon inhabituelle, un contrôle immédiat s'impose.**
 - Avant de quitter ou de transporter la tondeuse.
 - Avant de refaire le plein.
 - Avant de déposer le bac de ramassage de l'herbe.
- 3.11 Le réglage de base du moteur effectué en usine est correct et ne doit pas être modifié.
- 3.12 Démarrez ou actionnez le commutateur de démarrage avec précaution (voir chapitre "démarrage du moteur"). Veillez à ce que la distance entre les pieds et les lames soit suffisante.
- 3.13 La tondeuse ne doit pas être renversée au moment de mettre le moteur en marche.
- 3.14 Ne démarrez pas le moteur si quelqu'un se trouve devant l'ouverture d'éjection.
- 3.15 Ne placez jamais les mains ou les pieds à proximité de la lame en rotation. Toute personne doit s'éloigner de l'ouverture d'éjection lorsque la lame est en rotation.
- 3.16 N'utilisez jamais une tondeuse autoportée à éjection arrière sans bac de ramassage de l'herbe ou sans andaineuse.

4. Consignes d'entretien et de remisage

- 4.1 Veillez à ce que les écrous, les boulons et les vis soient bien serrés.
- 4.2 Attention lors des travaux de réglage - Risque de blessures ! N'insérez jamais les doigts entre le carter et les lames. Portez des gants de protection !
- 4.3 N'entreposez jamais la tondeuse autoportée lorsqu'il y a de l'essence dans le réservoir, dans un local dans lequel les vapeurs d'essence peuvent entrer en contact avec un feu ou des étincelles
Risque d'explosion !
- 4.4 Vous devez impérativement être en plein air pour vider le réservoir à essence !
- 4.5 Laissez le moteur refroidir avant de remiser la tondeuse dans un local fermé.
- 4.6 Pour éviter tout risque d'incendie, il faut dégager le moteur et le pot d'échappement de tous restes d'herbe, de feuilles ou de graisses (huile).
- 4.7 Vérifiez régulièrement que le bac de ramassage est en bon état.
- 4.8 Pour des raisons de sécurité, remplacez immédiatement toutes pièces usées ou endommagées.
- 4.9 Les lames de rechange et les équipements supplémentaires doivent être montés exclusivement sur les tondeuses autoportées prévues à cet effet et conformément aux indications du fabricant. C'est la condition pour que la sécurité et les performances de votre tondeuse soient garanties.
- 4.10 Confiez impérativement les travaux d'entretien, le contrôle et le réaffûtage de la lame à un revendeur agréé.
- 4.11 Utilisez exclusivement les pièces de rechange d'origine et les accessoires d'origine.

Nous attirons votre attention sur le fait que, aux termes de la loi sur la responsabilité liée aux produits, notre responsabilité n'est pas engagée pour les dégâts occasionnés par notre appareil :

- a) **en cas de réparations non conformes n'ayant pas été effectuées par nos points de service après-vente agréés,**
- b) **ou si des pièces d'une origine autre que celles de notre marque ont été utilisées.**

Les mêmes dispositions s'appliquent aux pièces d'accessoires. Un livret de service répertoriant les adresses de nos points de service après-vente agréés est fourni avec la tondeuse.

DÉSEMBALLAGE DE LA TONDEUSE AUTOPORTÉE

Le tracteur est livré sur une palette solide en bois.

Pour enlever l'emballage, poser la palette sur un sol horizontal.

Veillez respecter l'ordre indiqué pour le désemballage, ainsi que celui-ci relatif aux blocages de roue respectifs.

Les codes apparaissant à gauche du texte, tels que **5, renvoient aux illustrations de la section "Illustrations" se trouvant au début de la présente notice d'utilisation.**

Ouvrir l'emballage carton par le haut.

Enlever les agrafes et retirer l'emballage carton par le haut.

1

Retirer les pièces jointes et les matériaux d'emballage.

2

Retirer la traverse de bois.

3

Retirer les listels avant.

4

Retirer les blocs de bois.

5



Enlever tous les clous de la palette.

Amener le dispositif de coupe en position supérieure.

Se reporter à la notice d'utilisation, sous :

>> Mise en service - Réglage de la hauteur de coupe <<

Soulever le tracteur à l'arrière et le faire glisser de la palette.

Éliminer dans les règles de l'art la palette et le matériau d'emballage.



Lors des opérations de blocage des roues, caler le tracteur afin d'éviter qu'il ne se déplace !

A présent, le montage de l'appareil peut commencer.

MONTAGE

Les travaux de montage suivants doivent être effectués avant la première mise en service :

1. Montage du roues
2. Montage du volant
3. Montage du siège de conducteur
4. Assemblage du bac de ramassage
5. Montage du bac de ramassage sur l'autoportée

Attention !

Il est strictement interdit de mettre la tondeuse en service si elle n'est pas montée intégralement (y compris pour la tester) - Risque d'accident !

Les indications de sens (droite, gauche, en haut, ...) sont données pour le conducteur installé sur son siège et roulant dans le sens de la marche.

Respectez l'ordre des étapes de montage, sans quoi le bon fonctionnement ne pourra être garanti !

Attention:

Les chiffres figurant à gauche du texte, comme par ex. renvoient aux illustrations de la première partie.

5

Roues avant :



Bloquer les deux roues avant.

6

Soulever légèrement le tracteur au niveau du pare-chocs et le tirer vers la roue avant.

7

Mettre en place la rondelle plate de la jante.

8

Introduire la rondelle d'arrêt devant la rondelle plate dans la rainure d'arbre, puis la presser vers le bas.
2x rondelles d'arrêt Ø15x29x1,5 - contenues dans le sachet de visserie.

9

Poser le capot.

Roues arrière :



Bloquer les deux roues arrière.

10

Pousser le tracteur vers la roue arrière, jusqu'à ce que la roue arrière bute de façon audible au niveau de la fusée d'essieu.

11

L'essieu déborde de la jante.

12

Le joint torique Ø 11 x 2,6 est monté en usine - (frein de la clavette).

13

Enlever le joint torique - non réutilisable

14

Engager les rondelles plates suivantes

1x Ø 19 x Ø 26 et

1x Ø 20 x Ø 42

sur l'essieu - **d'abord la rondelle Ø 19 x Ø 26 !**

15

Introduire la rondelle d'arrêt dans la rainure d'arbre et la presser vers le bas.

16

Poser le capot.

Montage du volant

17

Mettre les roues droites en position de roulage.

Enfoncer la douille de serrage Ø 8 x 60 dans le perçage du moyeu de volant sur environ 10 mm.

Placer le volant sur la colonne de direction.

Tenir compte de la position : le rayon doit être tourné vers le siège du conducteur.

Enfoncer la barre ronde en acier (Ø 7 x 150 mm) de la clé de bougie (fournie) dans le perçage libre du moyeu de volant. Tourner le volant jusqu'à ce que la barre ronde puisse être enfoncée dans le perçage de la colonne de direction.

Assembler le volant avec la colonne en enfonçant la goupille de serrage Ø 8 x 60.

Montage du siège du conducteur

18

Visser le siège sur la console repliable conformément à l'illustration ci-contre.

- | | | |
|---|-----------------------------------|-------|
| ① | Vis à six pans creux M8 x 20 | (2 x) |
| | Rondelle en éventail Ø 8,4 x Ø 15 | (2 x) |
| | Rondelle Ø 8,4 x Ø 24 | (2 x) |
| | Douille d'écartement Ø 8,2 x Ø 14 | (2 x) |
| ② | Vis à six pans creux / | |
| | Vis à oreilles M8 x 20 | (2 x) |
| | Rondelle en éventail Ø 8,4 x Ø 15 | (2 x) |

Faire glisser le siège dans la position souhaitée et serrer les vis à l'aide de la clé mâle coudée fournie (clé Allen). Serrer avec une ouverture 6 !

Le siège peut être réglé de 75 mm dans la longueur en dévissant la vis ②.

Assemblage du bac de ramassage

19

Placer le tube-support sur une table par exemple.

20

Visser la partie supérieure avec la partie inférieure sur les deux côtés.

Vis hexagonale M 6 x 35 (4 x)

Rondelle Ø 6 x Ø 18 (4 x)

21

Rondelle Ø 6 x Ø 12 (4 x)

Écrou autobloquant M 6 (4 x)

Attention !

Dans un premier temps, serrez les écrous à la main seulement, étant donné qu'il faut encore fixer la toile.

Monter la rondelle Ø 6 x Ø 18 sous la tête de vis !

22

Placer le cadre sur le fond de la toile de tissu.

Attention !

Les nervures du fond du bac doivent être tournées vers le haut.

23

Enclipser le sac de toile sur le cadre du bac.

24

Enlever le vissage de cadre supérieur et visser la patte de fixation du sac de toile avec les parties supérieure et inférieure du cadre de bac.

Monter la rondelle Ø 6 x Ø 18 sous la tête de vis !

Effectuer cette opération sur les deux côtés.

25

Enfoncer le rond en acier (Ø 8 mm) à travers le fond du bac et

26

dans l'ouverture du tube-support.

27

Ficher la barre transversale dans le rond en acier qui ressort du bac et la visser sur le cadre.

Boulon à six pans M 6 x 45 (2 x)

Rondelle Ø 6 x Ø 12 (4 x)

Écrou indesserrable M 6 (2 x)

28

Clipser le fond du bac sur la barre transversale.

29

Visser l'équerre de contact destiné au commutateur de bac avec le couvercle de bac.

Vis à tête goutte-de-suif Ø 6 x 25 (2 x)

Attention !

Monter l'équerre de contact dans la position indiquée.

30

Mettre le couvercle en place et le visser sur le cadre.

Boulon à six pans M 6 x 35 (5 x)

Rondelle Ø 6 x Ø 18 (5 x)

Rondelle Ø 6 x Ø 12 (5 x)

Écrou indesserrable M 6 (5 x)

La rondelle de Ø 6 x 18 sera montée sous la tête de la vis!

31

Enfoncer le levier à main dans le bac de ramassage.

Le bloquer afin qu'il ne puisse pas être retiré.

Visser la vis à tête cylindrique à six pans creux M 6 x 12 indesserrable (clé mâle coudée SW 5 nécessaire).

PREMIÈRE MISE EN SERVICE



La tondeuse autoportée ne doit être mise en service que lorsque le montage a été effectué intégralement.

Systemes de sécurité

La tondeuse est équipée de 3 contacts de sécurité actionnés par

- le siège du conducteur
- le bac de ramassage de l'herbe et
- deux pédales.

Le moteur ne peut être démarré que si

le conducteur est assis sur le siège, le frein est actionné et les lames sont débrayées.

Le moteur est coupé automatiquement si

- le conducteur descend sans avoir actionné le frein,
- le conducteur descend sans avoir débrayé les lames,
- le bac de ramassage est ouvert ou décroché alors que les lames sont embrayées.

32

Remplissage de l'huile moteur et du carburant

33

Ouvrir le capot moteur :

- Insérer les doigts dans les fentes d'aération du capot.
- Tirer légèrement le capot moteur en direction du volant et le basculer jusqu'à ce qu'il repose sur le pare-chocs.

Remplir l'huile moteur avant la première mise en service
- voir instructions du constructeur du moteur.

Contrôler régulièrement le niveau d'huile.

Carburant : **essence normale - sans plomb**
ATTENTION AU REMPLISSAGE DU CARBURANT !

Remplissez le réservoir uniquement à l'extérieur et ne fumez pas ! Ne faites pas le plein pendant que le moteur tourne ou s'il est encore chaud !

Utilisez un entonnoir ou un tuyau de remplissage pour remplir le réservoir afin que le carburant ne puisse pas déborder sur le moteur, le carter et le gazon. Si de l'essence a débordé, ne démarrez pas le moteur. Supprimez l'essence répandue à la surface de la tondeuse et essuyez **impérativement** l'essence répandue sur le moteur et le carter avec un chiffon. Toute tentative d'allumage est à proscrire jusqu'à ce que les vapeurs d'essence soient évaporées.

Pression des pneus

Contrôlez la pression des pneus à intervalles réguliers.

Relever la pression indiquée sur le pneumatique.
1PSI = 0,07 bar

La pression peut être contrôlée sans problème à l'aide d'une pompe à pied en vente dans le commerce.

Batterie de démarrage

La batterie de démarrage est chargée en usine. Si vous aviez toutefois des problèmes de démarrage, il vous faudra recharger la batterie avant de mettre en service la tondeuse pour la première fois.

La batterie de démarrage se recharge pendant que le moteur tourne. En conditions normales, il n'est donc nécessaire de charger la batterie qu'après une longue période d'immobilisation (plus de 3 mois).

Chargement de la batterie de démarrage : voir à Entretien et service.

Nous vous conseillons de charger cette batterie sans entretien et fermée en utilisant un chargeur spécialement adapté (adressez-vous à votre revendeur spécialisé).

Si vous utilisez un autre chargeur, le courant de charge ne doit pas dépasser 5 A et la tension de charge 14,4 V maxi. Il y a risque d'explosion de la batterie si la tension de charge est supérieure !!!



La batterie de démarrage est recyclable.




Les batteries usées et défectueuses ne doivent pas être éliminées avec les déchets ménagers. Votre revendeur, le fabricant de l'appareil ou les centres de collecte locaux (voir les prescriptions communales en la matière) peuvent assurer l'élimination professionnelle de ces batteries.

ÉLÉMENTS DE COMMANDE

34


① Accélérateur

L'accélérateur permet de régler le régime du moteur. Pour tondre de la façon la plus efficace, réglez sur 

② Commutateur des phares

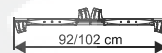
Actionnez ce commutateur pour allumer les phares.

③ Serrure de contact

Pour démarrer le moteur, insérez la clé de contact dans la serrure et tournez à droite en position " II " . Relâchez la clé dès que le moteur tourne (la clé revient en position " I ").
Pour couper le moteur, placer l'accélérateur sur  , puis tournez la clé de contact en position " O " .

40

Commutateur des lames ①

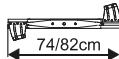


Cet interrupteur à bascule actionne les lames
Position I - lames embrayées
Position 0 - lames débrayées

Signification des symboles sur la pédale



Pédale de gauche :
Mise en marche de l'outil de tonte



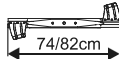
Pédale de droite : Embrayage



Frein

35

Pédale de gauche : 'Outil de coupe'



L'outil de coupe est mis en circuit dès que l'on enfonce la pédale de gauche.

Le conducteur peut maintenant ôter son pied de la pédale car celle-ci reste dans cette position.

Pour la débloquer, enfoncez à nouveau la pédale.

36

Pédale de droite: 'Embrayage/ Frein'

① En pressant la pédale à moitié, on débraye. En pressant la pédale à fond, on débraye et on actionne le frein à disque de la boîte de vitesses.

② Lorsque la pédale est enfoncée à fond, on peut la bloquer sur la fonction " Frein " en déplaçant le levier à crans vers la gauche (avec le talon de la chaussure).

En réappuyant sur la pédale, on annule le blocage et le levier à crans revient en position de départ.

37

Levier de vitesses (b.v. hydrostatique)

Positions réglables :

Marche av. - réglable en continu,
Marche ar. - réglable en continu
et une position point mort.



Pour des raisons de sécurité, le levier de vitesse doit toujours se trouver en position de ralenti lors de l'embrayage de la transmission.



39

Levier de vitesses (b.v. 5 rapports)

Le levier vous permet de passer :

5 rapports avant,
1 rapport arrière et
1 position point mort.

40

Levier de réglage de hauteur de la coupe ②

Le levier de réglage vous permet de lever ou d'abaisser les lames.

Il y a six positions disponibles. Pour passer d'une position supérieure à une position inférieure, il faut appuyer sur le bouton à l'extrémité du levier.

Pour passer en position supérieure, il suffit de tirer le levier vers le haut jusqu'à la position souhaitée.

MISE EN SERVICE

Démarrage du moteur

Attention !

Vérifiez le niveau d'huile avant chaque mise en service !

Les gaz d'échappement contiennent du monoxyde de carbone, un gaz inodore et mortel. Ne démarrez jamais le moteur dans un local fermé ou mal aéré.

- Prenez place sur le siège du conducteur.
- Enfoncez la pédale droite à fond (embrayage / frein) -bloquez-la éventuellement avec le levier à crans.
Les lames ne doivent pas être embrayées !
- En démarrage à froid, placez l'accélérateur sur CHOKE

Type : 18 PS / 20 PS

Tirez le bouton CHOKE.

- Lorsque le moteur est chaud, placez l'accélérateur sur RAPIDE
- Mettez la clé de contact dans la serrure.
- Tournez la clé à droite en position " II " (démarrage).
- Lorsque le moteur tourne, relâchez la clé de contact. (la clé de contact revient en position " I ".)
- La procédure de démarrage ne doit pas durer plus de 5 secondes pour ne pas solliciter inutilement la batterie.
- Dès que le moteur tourne, placez l'accélérateur dans une position entre et

Type : 18 PS / 20 PS

Si le bouton Choke reste en position tirée quand le moteur tourne, ce dernier ne fonctionnera pas parfaitement (dégagement de fumée, encrassement des bougies d'allumage, augmentation de la consommation de carburant).

Entraînement hydrostatique

Fonctionnement en hiver – par des températures inférieures à 0°C

- Desserrer la pédale d'embrayage/du frein.
- Démarrer le moteur et mettre le levier de l'entraînement hydrostatique au point mort pendant env. 30 secondes – optimisation de la viscosité de l'huile de transmission.
- La tondeuse peut maintenant être mise en mouvement.
- Laissez le moteur tourner quelques minutes avant d'embrayer les lames.

Couper le moteur

- Débrayez les lames.
- Placez l'accélérateur sur
- Appuyez à fond sur la pédale de frein -bloquez-la éventuellement.
- Tournez la clé de contact à gauche en position " 0 ".
- Si la tondeuse reste inutilisée ou sans surveillance, retirez la clé de contact et bloquez la pédale de frein !

Se déplacer avec la tondeuse

- Enfoncez la pédale droite à fond (embrayage / frein)
-bloquez-la éventuellement avec le levier à crans.
Les lames ne doivent pas être embrayées !
- Démarrez le moteur.
- Lorsque le moteur tourne, passez la marche AV ou AR. Sur une boîte hydrostatique, présélectionnez la position correspondante en marche AV ou AR.
À la première utilisation de la tondeuse, il est conseillé de n'utiliser que la 1ère vitesse ou de placer le levier de boîte hydrostatique en position MIN.
- Pour avancer, relâchez lentement la pédale d'embrayage / freinage.

Attention !



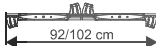
Ne jamais actionner la boîte manuelle 5 vitesses en roulant ! La tondeuse doit être immobilisée avant de changer de vitesse.

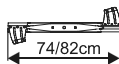
Freinage

- Pour freiner, enfoncez la pédale droite à fond.



Embrayage des lames

- Le moteur doit tourner pour pouvoir embrayer les lames.
- Mettre l'accélérateur en position .
- Enfoncez lentement la pédale gauche  afin que la tension de la courroie ne fasse pas caler le moteur. Bloquer, si nécessaire, la pédale.
- Mettre le commutateur des lames en position " I ". 
- Régler la hauteur de coupe souhaitée.

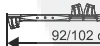


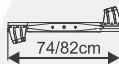
Attention !

Avant de mettre la lame en route, laissez le moteur chauffer environ 1 minute!

La tondeuse ne doit pas se trouver dans l'herbe haute au moment d'embrayer les lames. Régler le plateau des lames à la hauteur de coupe la plus élevée.

Débrayage des lames

- Si la pédale est bloquée, l'enfoncer à nouveau pour la débloquer. Oter ensuite le pied de la pédale.
- Mettre le commutateur des lames en position " 0 ". 
- On peut aussi bien débrayer les lames en déplacement qu'à l'arrêt.

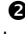


Attention !

La lame en rotation ou en fin de rotation peut couper la main ou le pied. Il est donc impératif de tenir les mains et les pieds éloignés des lames.

Réglage de la hauteur de coupe

40

Le levier de réglage  situé à droite du siège du conducteur permet de lever ou d'abaisser le plateau des lames.

La tondeuse offre six réglages de hauteur de coupe possibles entre 30 et 90 mm.

Mettez le levier sur la hauteur souhaitée et laissez-le s'enclencher.

Le réglage de la hauteur des lames peut se faire aussi bien à l'arrêt qu'en roulant.

Attention !

Régler sur la hauteur de coupe la plus élevée :

- avant d'embrayer les lames
- lorsque vous roulez sans tondre

Rouler sans transmission (pousser)

Attention !

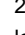

Uniquement avec moteur coupé et lames à l'arrêt !

a) Pour les boîtes 5 vitesses :

1. Mettez le levier de vitesses en position 0.
2. Desserrez le frein.

41

b) Pour les boîtes hydrostatiques :

1. Retirez ou soulevez le bac de ramassage de l'herbe.
2. Sortez le levier de dérivation  et enclenchez-le vers le bas .
3. Desserrez le frein.

La tondeuse autoportée peut maintenant être poussée sans problème.

Roulage et tonte

Pour obtenir un résultat de coupe optimum, il faut adapter la vitesse de progression à l'état du gazon.

38

a) Position du levier de boîte hydrostatique :

- herbe haute / épaisse ou humide : 0 - 1/4
- herbe normale, coupe hebdomadaire : 1/2 - 2/3

Les positions de 2/3 à 1/1 sont réservées au roulage sans tonte.

39

b) Position du levier de boîte 5 vitesses :

- herbe haute / épaisse ou humide : 1ère vitesse
- herbe normale, coupe hebdomadaire : 2ème - 3ème

Les 4ème et 5ème vitesses sont réservées au roulage sans tonte.

La hauteur de coupe s'élève normalement à 4 - 5 cm, ce qui correspond aux crans 2/3 de la hauteur de coupe. Travaillez avec une hauteur de coupe plus élevée si l'herbe est humide ou mouillée.

Si l'herbe est très haute, il convient de tondre en deux passages. Réglez sur la hauteur maxi au premier passage et sur la hauteur souhaitée pour le deuxième.

Déplacement sur les pentes

Des précautions particulières s'imposent lorsqu'on roule en pente. Tenez compte des observations ci-dessous :

- Ne roulez pas sur des pentes de plus de 10° (18 %).
- Ne démarrez pas brusquement.
- Roulez à vitesse
- Ne vous arrêtez pas ou n'accélérez pas brusquement.
- Ne débrayez pas en descendant une pente.

Vidage du bac de ramassage

On peut vider le bac de ramassage depuis le siège du conducteur.

Attention !

Un signal sonore retentit lorsque le bac de ramassage est plein. Il faut alors impérativement vider le bac.

Débrayez les lames. Le signal sonore s'arrête.

42

Vider le bac de ramassage :

- Relever le levier oscillant du bac de ramassage.
- Remonter le bac de ramassage à l'aide de ce levier et le vider de son contenu.
- Pour vider complètement le bac de ramassage, le se couer à plusieurs reprises.

Lorsque le bac de ramassage est relevé ou ôté et que l'outil de tonte est encore en marche, le moteur cale.

MAINTENANCE ET ENTRETIEN

Nettoyage de la tondeuse

La tondeuse autoportée doit être nettoyée régulièrement pour fonctionner de façon parfaite.

Après chaque utilisation, nettoyez la tondeuse et le sac de ramassage pour enlever les saletés agglutinées.

Bac de ramassage de l'herbe

Retirez le bac de ramassage de la tondeuse. Nettoyez l'extérieur du sac en toile au jet d'eau. Si besoin est, nettoyez également l'intérieur du sac avec une brosse.

Carter / moteur / boîte de vitesses

Ne nettoyez jamais le moteur et tous les paliers (roues, boîte de vitesses, paliers des lames, ...) au jet d'eau ni au nettoyeur haute pression.

La pénétration d'eau dans le système d'allumage, le carburateur et le filtre à air peut entraîner des perturbations. L'infiltration d'eau dans les paliers peut détériorer la lubrification et détruire les paliers.

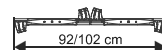
Pour enlever les saletés et les restes d'herbe, utilisez un chiffon, une balayette, un pinceau à long manche,

Équipement électrique



Ne pas nettoyer l'équipement électrique à l'eau. La pénétration d'eau dans l'équipement électrique (commutateurs, écran, câbles, éléments de commande, etc.) peut l'endommager.

Gaine d'évacuation



43

Le nettoyage régulier de la gaine assure la bonne manœuvrabilité du système de réglage de la hauteur de coupe.

La gaine d'évacuation est composée de deux parties insérées l'une dans l'autre.

La partie inférieure est enclenchée de façon fixe dans le carter de tonte.

La partie supérieure peut être retirée pour le nettoyage. Le bac de ramassage doit être déposé avant de retirer la gaine d'évacuation.

Enlever les visages ❶ à gauche et à droite de la gaine d'évacuation.

Attention !

Une rondelle est placée sous chaque vis.

Tirez la gaine d'évacuation ❷ vers vous pour l'extraire de la paroi arrière.

Nettoyez soigneusement la gaine supérieure et inférieure. Procédez à l'inverse pour remonter la gaine d'évacuation.

Changement et réaffûtage de la lame

Faites réaffûter la lame de tonte toujours en fin de saison ou faites-la remplacer si nécessaire par une neuve.

Confiez toujours le réaffûtage ou le changement de lame à un atelier du service après-vente (SAV), lequel mesurera aussi le balourd.

Les lames non équilibrées engendrent de fortes vibrations dans la tondeuse. Risque d'accident !

Systeme des lames

Le plateau des lames comporte un point de branchement pour raccorder un tuyau d'arrosage 1/2", ce qui permet de nettoyer le système de coupe.

Le branchement d'un tuyau d'arrosage permet de nettoyer le système de tonte.

1. Abaissez le plateau des lames en position inférieure.
2. Démarrez le moteur - réglez sur régime moyen
3. Embrayez les lames.
4. Raccordez le tuyau d'arrosage sur le branchement et ouvrez l'eau.

Le système des lames est nettoyé après quelques minutes

5. Laissez tourner le système des lames quelques minutes encore afin d'extraire l'eau.
6. Nettoyez et séchez le bac de ramassage.

Il faut faire appel à un spécialiste

- lorsque la tondeuse a heurté un obstacle
- en cas de défectuosité de la courroie trapézoïdale
- en cas d'arrêt spontané du moteur
- si le freinage laisse à désirer
- si les lames sont voilées (ne pas les redresser)
- en cas de patinage de la courroie d'entraînement
- si l'axe moteur est voilé (ne pas le redresser)
- en cas de défectuosité des supports de lame
- en cas d'endommagement de la boîte de vitesses

ENTRETIEN ET SERVICE



Arrêtez le moteur, laissez le refroidir et retirez le clé de contact avant de procéder à tous travaux d'entretien, de service ou de nettoyage de la tondeuse.

Les interventions suivantes peuvent être effectuées par l'utilisateur. Toutes autres interventions d'entretien, de service et de réparation doivent être effectuées par un atelier de service après-vente agréé.

	Avant chaque utilisation	Après chaque utilisation	Après les 5 premières heures	Toutes les 25 heures	Toutes les 50 heures
Vérifier le niveau d'huile)*	■				
Faire la vidange d'huile moteur)*			■		■
Nettoyer le filtre à air)*				■	
Remplacer le filtre à air)*				■	
Vérifier la bougie d'allumage)*				■	
Vérifier le système de freinage	■				
Vérifier la pression des pneus	■				
Vérifier les lames	■				
Vérifier qu'il n'y ait pas de pièces lâches	■				■
Vérifier la courroie trapézoïdale				■	
Nettoyer la tondeuse autoportée		■			
Nettoyer la grille d'admission d'air du moteur	■				■
Enlever les restes d'herbe et de coupe sur la boîte de vitesses				■	
Pour les boîtes hydrostatiques : Nettoyer le ventilateur de refroidissement		■			
Plan de graissage → page F19					

)* Voir notice d'utilisation du constructeur du moteur.

En cas d'utilisation intensive, les opérations indiquées ci-dessus doivent être effectuées plus fréquemment que ce qui est indiqué dans le tableau

Plan de graissage

Nous conseillons de lubrifier les points suivants après 10 heures d'utilisation afin de garantir le bon fonctionnement des parties mobiles.

Essieu avant :

Fusées d'essieu gauche et droite (raccord de graissage) :
- avec de la graisse universelle ;

Support de l'essieu avant sur le cadre :
- avec de l'huile de pulvérisation ;

Direction :

Segment denté et pignon de direction du boîtier de direction
- avec de la graisse universelle ;

Roues avant / arrière :

Roulements à rouleaux / moyeu
- avec de la graisse universelle ;

Déposez les roues avant et arrière pour pouvoir graisser les es sieux (voir changement des roues).

Points de rotation et d'appui :

Graissage de **tous les points de rotation et d'appui**,
et des câbles Bowden :
- avec de l'huile de pulvérisation.

Vidange d'huile

Voir notice d'utilisation du constructeur du moteur.

L'huile peut également être vidangée par aspiration via la tubulure de remplissage d'huile (contactez votre revendeur pour acheter l'aspirateur nécessaire).

Attention !

Éliminer l'huile usée conformément aux dispositions légales en vigueur. Ne pas rejeter l'huile dans les canalisations ou au sol. Toute pollution de la nappe phréatique est sévèrement sanctionnée. Toutes les stations-service reprennent les huiles usées et l'administration de votre commune peut vous signaler les autres points de collecte.

Filtre à air et bougie d'allumage

Voir notice d'utilisation du constructeur du moteur.

Boîte manuelle / boîte hydrostatique

La boîte ne nécessite aucun entretien étant donné qu'elle a été remplie pour toute sa durée de vie avant la sortie d'usine.

Pour éliminer toute trace de saleté et restes d'herbes, utiliser un chiffon, une balayette, un pinceau à long manche, etc.

Contrôler la pression des pneus

Contrôlez la pression des pneus à intervalles réguliers.

Relever la pression indiquée sur le pneumatique.
1PSI = 0,07 bar

La pression peut être contrôlée sans problème à l'aide d'une pompe à pied en vente dans le commerce.

Changement des roues

45

Tout changement de roue doit être fait sur un sol plan et stable.

1. Bloquez la tondeuse autoportée avec le frein de stationnement et avec des cales.
2. Soulevez la tondeuse du côté de la roue à changer et placez un support approprié (p.ex. une poutre) sous un élément porteur du châssis.
3. Extrayez la rondelle de sécurité avec un tournevis et retirez la rondelle de distance.
4. Retirez la roue de l'essieu.

Attention !

Ne perdez pas le ressort d'ajustage au moment de retirer les roues arrière de l'essieu !

Avant de remonter les roues, lubrifiez l'essieu avec de la graisse universelle de type commercial.

BATTERIE DE DÉMARRAGE

Le chargeur de batterie n'est pas fourni avec la tondeuse.

Voir le coffre de batterie pour connaître la désignation de la batterie.

La batterie de démarrage se trouve sous le capot moteur.

La batterie est chargée en usine. Il est nécessaire de la recharger :

- a) Avant l'hivernage.
- b) En cas d'immobilisation prolongée (plus de 3 mois).

Attention !

Nous vous conseillons de charger cette batterie sans entretien et fermée en utilisant un chargeur spécialement adapté (adressez-vous à votre revendeur spécialisé).

Attention !

Le courant de charge de la batterie ne doit pas dépasser 5 A et la tension de charge 14,4 V maxi. Il y a risque d'explosion de la batterie si la tension de charge est supérieure !!!

Charge de la batterie

Attention !

Charger la batterie uniquement dans un local sec.

1. Retirez la clé de contact !
2. Raccordez le chargeur au secteur et reliez les pinces crocodiles aux pôles de raccordement de la batterie.

**Attention à la polarité : Pince rouge = pôle positif (+)
Pince noire = pôle négatif (-)**

Voir la notice d'utilisation pour connaître le fonctionnement du chargeur.

Consignes d'entretien de la batterie

Entreposez la batterie dans un local sec et frais (10° - 15°C) pour l'hivernage.

Évitez les températures inférieures au point de congélation pour le stockage.

Ne laissez pas une batterie déchargée pendant une durée prolongée.

Utilisez un chargeur approprié pour recharger la batterie.

La batterie ne doit pas :

- être entreposée à proximité d'un feu ouvert,
- être brûlée
- être déposée sur des chauffages.

RISQUE D'EXPLOSION

Ne détruisez pas la batterie. L'électrolyte (acide sulfurique) provoque des brûlures graves sur la peau et les vêtements - lavez immédiatement et abondamment à l'eau.

Ne court-circuitez pas les pôles de raccordement.

Gardez la batterie propre. Nettoyez-la uniquement avec un chiffon sec. N'utilisez jamais d'eau, d'essence, de diluant ou autres !

Gardez les pôles de raccordement propres et graissez-les avec de la graisse spéciale.

Hivernage

Nettoyez la tondeuse à fond à la fin de la saison de tonte.

Ne nettoyez jamais le moteur au jet d'eau ni au nettoyeur haute pression!

La pénétration d'eau dans le système d'allumage, le carburateur et le filtre à air peut entraîner des perturbations.

Pour enlever les saletés et les restes d'herbe, utilisez un chiffon, une balayette, un pinceau à long manche,

Videz le réservoir à essence.

Effectuez la vidange d'huile et conservez le moteur - voir notice d'utilisation du constructeur du moteur.

Chargez complètement la batterie.

Entreposez la tondeuse dans un **local sec et à l'abri du gel**. En cas de risque de gel, déposez la batterie et entreposez-la à l'abri du gel.

Si la batterie reste dans la tondeuse pendant une durée prolongée (plus d'un mois), il est conseillé de débrancher le câble de masse sur la batterie.

Rechargez la batterie après une durée d'immobilisation de plus de 3 mois.

Il est conseillé de faire contrôler la tondeuse chaque hiver. Veuillez vous adresser à votre revendeur spécialisé pour ce faire.

Transport de la tondeuse

Attention !

Pour transporter la tondeuse avec des engins de type automobile ou remorque, il faut étayer le plateau des lames afin de délester les câbles Bowden.

Remisage de la tondeuse

Attention !

La tondeuse doit être entreposée de manière à être protégée des intempéries, notamment de l'humidité, de la pluie et de l'ensoleillement direct prolongé.

AIDE AU DÉPANNAGE

ANOMALIES	CAUSES POSSIBLES	DÉPANNAGE
Le moteur ne démarre pas	Réservoir à essence vide	Remplir le réservoir, vérifier la ventilation du réservoir, vérifier le filtre à carburant
	Carburant de mauvaise qualité, encrassé ou ancien dans le réservoir	Utilisez toujours du carburant frais stocké dans des réservoirs propres ; nettoyez le carburateur (atelier)
	Filtre à air encrassé	Nettoyer le filtre à air (voir également instructions d'utilisation du moteur)
	Pas d'étincelle d'allumage	Nettoyer la bougie d'allumage, la remplacer éventuellement, vérifier le câble et le système d'allumage - atelier SAV
	Moteur " noyé " après plusieurs tentatives d'allumage	Sortir la bougie et la sécher
Le démarreur ne réagit pas	Batterie vide ou déchargée	Recharger la batterie
	L'interrupteur de sécurité du siège du conducteur n'est pas activé	Prendre place sur le siège du conducteur
	L'interrupteur de sécurité de la pédale de frein n'est pas activé	Enfoncer complètement la pédale de frein
	Lames embrayées	Débrayer les lames
	Fusible (5A) sur le câble (+) de la batterie	Vérifier le fusible
La puissance du moteur est insuffisante	Herbe trop haute ou trop humide	Corriger la hauteur de coupe, faire de l'air en reculant légèrement
	Gaine d'éjection / plateau des lames engorgés	Nettoyer la gaine / le plateau. Couper le moteur et retirer la cosse de bougie d'allumage !
	Filtre à air encrassé	Nettoyer le filtre à air (voir instructions moteur)
	Réglages carburateur erronés	Faire contrôler les réglages Atelier SAV
	Lames fortement usées	Faire remplacer les lames - Utiliser uniquement des lames de rechange d'origine ! - Atelier SAV
	Vitesse de roulage trop élevée	Réduire la vitesse de roulage
La tondeuse ne se déplace pas	<u>Boîtes hydrostatiques</u> : absence d'entraînement	Basculer le levier de dérivation vers le bas en position de service (voir roulage sans entraînement)
Mauvaise coupe	Lames usées ou mal affûtées	Remplacer les lames ou les réaffûter. Équilibrer les lames réaffûtées ! Utiliser uniquement des lames de rechange d'origine ! - Atelier SAV
	Hauteur de coupe mal choisie	Corriger la hauteur de coupe
	Régime moteur trop faible	Mettre le régime moteur sur maxi
	Vitesse de roulage trop élevée	Réduire la vitesse de roulage
	Pression pneumatique différente sur les roues	Régler la bonne pression des pneumatiques (voir caractéristiques techniques)
Le bac à herbe ne se remplit pas	Hauteur de coupe trop basse	Corriger la hauteur de coupe
	L'herbe est trop humide - et donc trop lourde pour pouvoir être transportée par l'air	Attendre que le gazon soit sec pour tondre
	Lames fortement usées	Remplacer les lames - Utiliser uniquement des lames de rechange d'origine ! - Atelier SAV
	Gazon trop haut	Tondre le gazon en 2 fois 1ère passe : hauteur de coupe maxi 2ème passe : hauteur de coupe souhaitée
	Sac en toile engorgé - pas de passage d'air	Nettoyer le sac
	Gaine d'éjection / plateau des lames encrassé - restes de la dernière tonte	Nettoyer la gaine d'éjection / plateau des lames
L'indicateur de remplissage ne réagit pas	Restes de tonte sur le levier d'indicateur de remplissage	Enlever les restes de tonte - vérifier la bonne manœuvrabilité
Entraînement, freinage, embrayage et lames	À faire vérifier régulièrement par un atelier de service après-vente !	



Les travaux de réparation électriques doivent être effectués uniquement par un électricien spécialisé ou un atelier SAV !

GARANTIE

Durant le délai de garantie légal, nous rémédiions aux défauts de matériel et de construction de l'appareil en réparant ou en remplaçant, à notre convenance. Le délai de garantie est fonction de la législation respective du pays dans lequel l'appareil a été acheté.

L'application de la garantie suppose:

- Un traitement conforme de l'appareil ;
- Le respect de la notice d'utilisation ;
- L'utilisation de pièces de rechange d'origine.

La garantie est annulée:

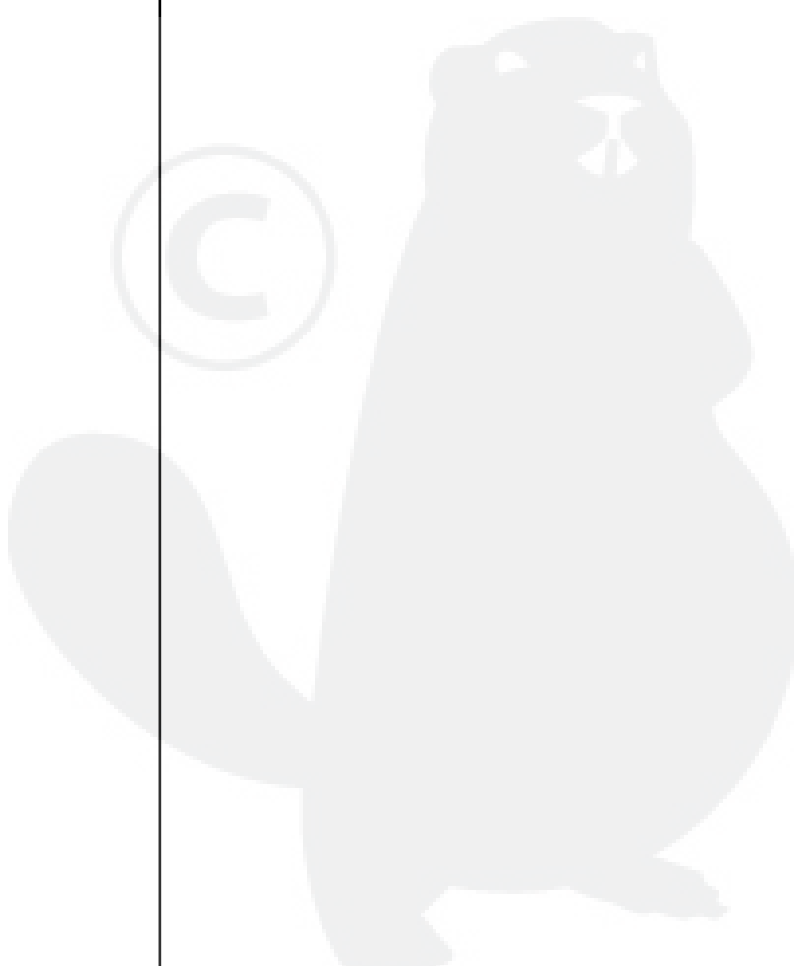
- En cas de tentatives de réparation sur l'appareil;
- En cas de modifications techniques apportées à l'appareil;
- En cas d'utilisation non conforme (par ex. Professionnelle ou communale, etc.).

Sont exclus de la garantie:

- Les dommages de peinture survenant dans le cadre d'une utilisation normale;
- Les pièces d'usure signalées sur la carte pièces de rechange par un cadre **XXX XXX (X)**
- Les moteurs à combustion qui bénéficient des dispositions de garantie spécifiques du fabricant du moteur.

En cas d'application de la garantie, veuillez vous adresser, muni de la présente déclaration de garantie de votre certificat d'achat, à votre revendeur ou au prochain point de service après-vente agréé.

Cette accord de garantie ne modifie en rien les droits à la garantie légale dont bénéficie l'acheteur vis-à-vis du vendeur.





Leggere le istruzioni per l'uso prima della messa in funzione.

Caro cliente.

Lei ha acquistato un prodotto di qualità testato al 100%. Se ciononostante dovesse avere motivo di reclamazione, si rivolga al Suo rivenditore autorizzato indicandogli il codice prodotto e il numero di serie (v. targhetta dei dati tecnici).

INDICE GENERALE

Certificato del produttoreI 9
 IntroduzioneI 9
 Impiego appropriatoI 9
 Significato dei simboli sull'apparecchioI 9
 Avvertenze sulla sicurezzaI 10
 Disimballo del trattorino tagliaerbaI 11
 MontaggioI 12
 Prima messa in funzioneI 14
 Elementi di comandoI 14
 Messa in funzioneI 15
 Manutenzione e curaI 17
 Batteria di avviamentoI 19
 Stoccaggio durante l'invernoI 20
 Tabella di ricerca erroriI 21
 Certificato di garanziaI 22

INTRODUZIONE

Caro cliente.

Lei ha acquistato un apparecchio nuovo e La ringraziamo per la fiducia accordata ai nostri prodotti di alta qualità. Le auguriamo tanta soddisfazione nel lavoro con il nuovo apparecchio.

Per la **messa in funzione iniziale** dovrebbe seguire scrupolosamente le operazioni indicate nelle presenti istruzioni per l'uso! Nonostante l'osservanza delle **istruzioni per l'uso**, l'impiego improprio o non appropriato dell'apparecchio da persone non addestrate può causare situazioni pericolose. Per questo si devono rispettare le **norme antinfortunistiche**.

La preghiamo di osservare assolutamente le **avvertenze sulla sicurezza** indicate nelle presenti istruzioni per l'uso e quelle applicate sull'apparecchio.

A causa delle continue migliorie apportate al prodotto, le informazioni riportate in questo manuale sono soggette a variare senza alcun obbligo per il produttore di notificazione o aggiornamento, a condizione che non cambino le caratteristiche sostanziali per la sicurezza e il funzionamento. In caso di dubbio non esiti a contattare il Suo rivenditore autorizzato.

IMPIEGO APPROPRIATO

Il presente trattore tagliaerba è stato concepito per tagliare l'erba da prato di giardini privati (non è destinato per: giardini pubblici, campi sportivi, superfici agrarie e forestali) con un'inclinazione max. di 10° (18%). Qualsiasi altro tipo di impiego è consentito solo con gli accessori originali.

Qualsiasi altro impiego viene considerato non appropriato ed ha come conseguenza la scadenza della garanzia e il declino di qualsiasi responsabilità da parte del produttore per qualsiasi danno all'utente o di terzi.

Tempi di esercizio per trattori tagliaerba:

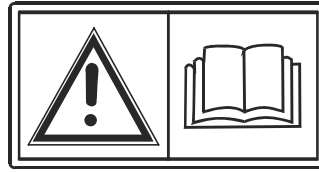
(in conformità alla legge federale sulle immissioni)

Lunedì - sabato: dalle ore 7 alle ore 12 e dalle ore 15 alle ore 19;

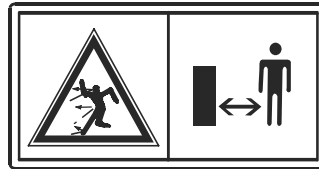
è vietato l'impiego la domenica e i giorni festivi!

Si osservino le disposizioni comunali.

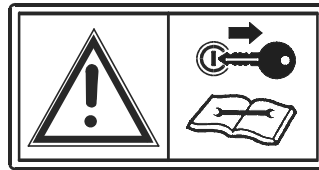
SIGNIFICATO DEI SIMBOLI APPLICATI SULL'APPARECCHIO



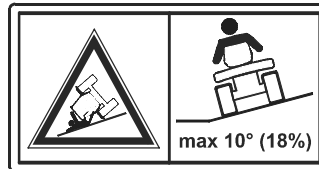
Leggere le istruzioni per l'uso prima della messa in funzione!



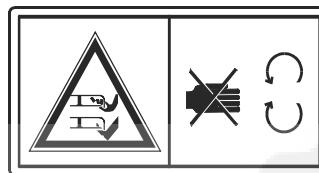
Tenere lontano terzi dalla zona di pericolo!



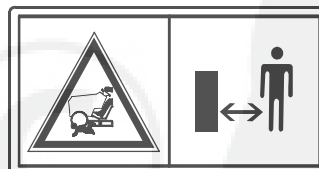
Sfilare la chiave di accensione prima di eseguire lavori di manutenzione o di riparazione!



Non impiegare il trattore tagliaerba su pendii con una inclinazione superiore a 10° (18 %)!



Attenzione pericolo! Tener lontano le mani e i piedi dagli utensili da taglio.



Tener lontano dalla sfera di lavoro altre persone, specialmente bambini e animali durante i lavori di taglio.



Pericolo: vietato entrare!



AVVERTENZE SULLA SICUREZZA

1. Avvertenze generali

- 1.1 Seguire accuratamente le operazioni indicate nelle istruzioni per l'uso e familiarizzarsi con il corretto impiego dell'apparecchio.
- 1.2 Non devono utilizzare questo apparecchio minori di 16 anni o persone non familiarizzate con le istruzioni per l'uso.
- 1.3 L'operatore dell'apparecchio deve badare che non si trovino altre persone, specialmente bambini o animali, nella sfera di lavoro. L'operatore è responsabile per terzi nella sfera di lavoro dell'apparecchio.
- 1.4 L'operatore risponde per incidenti che coinvolgono altre persone e la loro proprietà.
- 1.5 Conservate queste istruzioni per l'uso per eventuali consultazioni successive.
- 1.6 Questo trattore tagliaerba non è immatricolato ai sensi del codice stradale. Per questo non è consentito percorrere vie e strade pubbliche.
- 1.7 Non impiegare questo trattore tagliaerba su pendii con una inclinazione superiore a 10° (18%)!
- 1.8 Non è consentito portare passeggeri sul trattore.

2. Misure preparatorie

- 2.1 Durante la falciatura si consiglia di portare calzatura robusta e pantaloni lunghi. Non eseguire mai i lavori di taglio a piedi nudi o con sandali.
- 2.2 Controllate completamente l'area su cui impiegare il tosaerba e rimuovete tutte le pietre, ceppi, fili, ossicini e altri corpi estranei. Si deve fare attenzione a corpi estranei anche durante la falciatura.
- 2.3 - La benzina si deve versare nel serbatoio prima di avviare il motore.
ATTENZIONE! - La benzina è altamente infiammabile!
 - Conservate la benzina esclusivamente nei recipienti previsti.
 - Rabboccate la benzina esclusivamente all'aperto e non fumate durante questa operazione.
 - Non si deve aprire il coperchio del serbatoio o versarci benzina a motore acceso o a macchina calda.
 - Nel caso in cui la benzina trabocchi, non avviare il motore. Il trattore va rimosso dall'area inquinata dalla benzina e la benzina deve essere tolta dal motore e dal corpo con uno straccio. Non si deve avviare il motore finché non sono spariti i vapori di benzina.
 - Per il rifornimento si consiglia di impiegare un imbuto o un tubo di rabbocco per evitare la fuoriuscita di carburante sul motore, sul corpo o sul prato.
 - Per motivi di sicurezza si devono cambiare il serbatoio della benzina e il coperchio del serbatoio nel caso in cui siano danneggiati.
- 2.4 Lo scappamento e l'area intorno allo scappamento possono raggiungere temperature di 80° C o più.
ATTENZIONE: pericolo di scottature!
 Cambiare le marmitte di scarico se danneggiate!
- 2.5 Prima dell'impiego va sempre controllato mediante controllo visivo se l'utensile da taglio, il perno di fissaggio e l'intera unità di taglio non sono usurati o danneggiati. Per evitare uno squilibrio vanno sostituite le lame usurate o danneggiate.
- 2.6 Si ricorda che, nei tosaerba muniti di diversi utensili da taglio, il movimento di un utensile potrebbe far girare gli altri utensili.
- 2.7 Occorre affidare il controllo tecnico del tosaerba a un esperto quando ad es. questi si ferma immediatamente dopo aver urtato un ostacolo (danno all'albero motore, lame deformate ecc.).

3. Avvertenze sull'impiego

- 3.1. Il motore a combustione interna non deve essere avviato all'interno di locali chiusi, nei quali si possono accumulare gas di scarico pericolosi - pericolo di intossicazione!
- 3.2. Eseguite il taglio dell'erba soltanto alla luce del giorno o con luce sufficiente. Si osservino anche i tempi d'esercizio consentiti dalle disposizioni locali/comunali (v. tempi d'esercizio per trattori tosaerba).
- 3.3. Prima di avviare il motore si deve disinserire il gruppo falciatore, mettere in folle il gruppo di marcia ed azionare il freno di stazionamento.
- 3.4. Si osservi che non esiste un pendio "sicuro". La marcia con il tosaerba su pendii richiede particolare attenzione. Per proteggersi dai ribaltamenti si raccomanda di:
 - non fermarsi o avviarsi di scatto quando ci si muove su e giù per il pendio;
 - innestare la frizione lentamente, lasciare il motore innestato, specialmente quando si scende lungo il pendio;
 - mantenere bassa la velocità di marcia su pendii e curve strette;
 - prestare attenzione ad abbassamenti o rilievi e altri pericoli invisibili;
 - non falciare mai trasversalmente al pendio se questo ha una pendenza superiore ai 10°.
- 3.5. Fate attenzione al traffico se dovete attraversare una strada o se lavorate vicino a una strada.
- 3.6. Durante il movimento fate attenzione a ostacoli pendenti (rami, corde per il bucato ecc.) che potrebbero ferire il conducente.
- 3.7. Per percorsi fuori del prato, il gruppo falciatore deve essere disinserito ed eventualmente portato nella posizione più alta.
- 3.8. Non impiegare mai la falciatrice se il corpo è danneggiato o se i dispositivi di sicurezza sono danneggiati (ad es. il sacco per la raccolta dell'erba ecc.).
- 3.9. Prima di lasciare il sedile del conducente:
 - disinserite l'utensile da taglio e aspettate finché non si è fermato.
 - spegnete il motore e sfilate la chiave di accensione.
- 3.10. Disinnestare l'azionamento, spegnere il motore e sfilare il cappuccio copricandela o la chiave di accensione nei seguenti casi:
 - prima di allentare eventuali bloccaggi o di rimuovere eventuali intasamenti nel canale di espulsione;
 - prima di controllare, pulire e lavorare con la macchina;
 - **se si incontra un corpo estraneo. Cercate gli eventuali danneggiamenti alla macchina ed effettuate le riparazioni necessarie prima di riavviare e di lavorare con la macchina;**
 - **se la macchina inizia a vibrare fortemente si deve immediatamente eseguire un controllo;**
 - quando si lascia o si trasporta il trattore;
 - prima del rifornimento;
 - prima di togliere il sacco raccogliherba.
- 3.11. L'impostazione standard del motore viene effettuata dal produttore e non deve essere modificata.
- 3.12. Azionate il pulsante di avviamento cautamente a seconda delle istruzioni del produttore. Fate attenzione a una distanza sufficiente tra i piedi e l'utensile da taglio.
- 3.13. Durante l'avviamento del motore il trattore tosaerba non deve essere rovesciato.
- 3.14. Non avviate il motore se qualcuno si trova davanti all'apertura di espulsione.
- 3.15. Non mettete mai le mani oppure i piedi nella zona dell'utensile da taglio rotante. Tenere gli altri lontano dall'apertura di espulsione quando l'utensile da taglio ruota.
- 3.16. Non tagliare mai l'erba con una falciatrice a espulsione posteriore che non sia munita di sacco per la raccolta dell'erba o di coperchio posteriore.

4. Avvertenze sullo stoccaggio e la manutenzione

- 4.1 Badate che i dadi, i perni e le viti siano ben fissati.
- 4.2 Attenzione durante i lavori di regolazione - Pericolo di lesioni! Non rimanere con le dita incastrate tra il corpo e il gruppo falciatore. Portate guanti di protezione!
- 4.3 Non stoccare mai il trattore tosaerba con il serbatoio ancora riempito di benzina all'interno di un locale, in cui i vapori di benzina potrebbero eventualmente venire in contatto con fiamme o scintille - **pericolo di esplosioni!**
- 4.4 Lo svuotamento del serbatoio dovrebbe avvenire esclusivamente all'aperto.
- 4.5 Prima di lasciare il trattore in un locale chiuso fare raffreddare il motore.
- 4.6 Per evitare il pericolo d'incendio, il motore e lo scappamento vanno tenuti privi di erba, foglie e grasso (olio) fuoriuscito.
- 4.7 Si prega di controllare regolarmente che il sacco per la raccolta dell'erba sia in perfette condizioni.
- 4.8 I componenti usurati o danneggiati vanno cambiati immediatamente per motivi di sicurezza.
- 4.9 Gli utensili da taglio di ricambio e gli apparecchi supplementari devono essere montati soltanto nei trattori previsti facendo riferimento alle istruzioni del produttore. Solo in tal modo si può garantire la sicurezza e la prestazione del trattore.
- 4.10 Fare eseguire la manutenzione e i controlli e l'affilatura della lama da taglio solo dal rivenditore autorizzato.
- 4.11 È consentito esclusivamente l'uso di ricambi originali ed di accessori originali.

Facciamo notare che, in conformità alla legge sulla responsabilità per il prodotto, non ci assumiamo alcuna responsabilità per danni causati dal nostro apparecchio, conseguenti a:

- a) riparazioni improprie che non vengano eseguite dalle nostre officine di assistenza tecnica autorizzate, oppure
- b) PEZZI DI RICAMBIO non originali impiegati per il cambio dei componenti.

Per gli accessori valgono le stesse disposizioni. In allegato a ogni apparecchio trovate un libretto sull'assistenza tecnica con gli indirizzi delle nostre officine di assistenza tecnica autorizzate.

DISIMBALLO DEL TRATTORINO TAGLIAERBA

Il trattorino tagliaerba è consegnato su un solido pallet in legno.

Per rimuovere l'imballo, posare il pallet su una superficie perfettamente piana.

Rispettare la sequenza indicata per il disimballo e per il fissaggio delle rispettive ruote.

I numeri segnati a sinistra del testo, come per es. **5 in questo caso rimandano alle illustrazioni nella parte precedente delle presenti istruzioni per l'uso.**

Aprire il cartone in alto.

Rimuovere le graffe e sfilare il cartone verso l'alto.

1

Rimuovere gli elementi dell'imballo e il materiale da imballaggio.

2

Rimuovere il telaio in legno.

3

Rimuovere le assicelle anteriori.

4

Rimuovere i ceppi in legno.

5



Rimuovere tutti i chiodi dal pallet.

Portare la barra falciante nella posizione più elevata.

Consultare le istruzioni per l'uso sotto il titolo:
>> Messa in funzione - Regolazione dell'altezza di taglio<<

Sollevare il trattorino posteriormente e spingerlo per rimuoverlo dal pallet.

Provvedere ad uno smaltimento regolare del pallet e del materiale da imballaggio.



Per evitare spostamenti accidentali del trattorino, fermare le ruote con gli appositi arresti.

Ora si può iniziare il montaggio dell'apparecchio.

MONTAGGIO

I seguenti lavori di montaggio devono essere eseguiti prima della messa in funzione iniziale:

1. montaggio del ruote
2. montaggio del volante
3. montaggio del posto per il conducente
4. montaggio del sacco raccogliërba
5. montaggio del sacco raccogliërba nel trattore tosaërba

Attenzione!

E' vietato eseguire la messa in funzione (anche qualsiasi prova di funzionamento) se il montaggio non è ancora completato - pericolo di incidenti!

Le indicazioni sulla direzione (a destra, a sinistra, in alto ecc.) si intendono viste dal sedile del conducente in direzione di marcia.

Si deve rispettare la sequenza di montaggio per garantire il perfetto funzionamento!

Si osservi:

I numeri riportati a sinistra a fianco del testo, come ad es, **5** si riferiscono alle illustrazioni di cui alle figure riportate nelle pagine iniziali.

Ruote anteriori:



Eseguire il fissaggio delle due ruote anteriori.

6

Sollevarre leggerremente il trattorino per il paraurti e tirarlo verso la ruota anteriore.

7

Spingere la rosetta sul cerchio.

8

Applicare la rondella di sicurezza nella scanalatura dell'albero davanti alla rosetta, spingendo verso il basso. 2 rondelle di sicurezza Ø15x29x1,5 - contenute nel sacchetto delle viti.

9

Applicare il coprimozzo.

Ruote posteriori:



Eseguire il fissaggio delle due ruote posteriori.

10

Spingere il trattorino verso la ruota posteriore, fino ad avvertire lo scatto d'aggancio della ruota stessa sul fuso a snodo.

11

L'asse della ruota sporge dal pneumatico.

12

L'anello O-R Ø11 x 2,6 è stato montato in fabbrica - (fissaggio chiave).

13

Togliere l'anello O-R - non riutilizzarlo

14

Inserire sull'asse una ciascuna delle rosette
1x Ø 19 x Ø 26 e
1x Ø 20 x Ø 42
- prima di tutto la misura Ø 19 x Ø 26 !

15

Installare la rondella di sicurezza nella scanalatura dell'albero, spingendo verso il basso.

16

Applicare il coprimozzo.

Montaggio del volante

17

Disporre l'asse anteriore diritto in direzione di marcia.

Inserire il manicotto di attacco di circa 10 mm (diametro 8 x 60) nel foro del mozzo del volantino.

Applicare il volantino sul piantone.

Badare alla posizione: il raggio deve indicare verso il sedile del conducente.

Inserire il perno tondo (diametro 7 x 150 mm) della chiave per le candele in dotazione nel foro libero del mozzo del volantino. Girare il volantino finché il perno tondo può essere infilato nel foro del piantone.

Spinare il volantino con il piantone inserendo il manicotto di attacco (diametro 8 x 60 mm).

Montaggio del sedile del conducente

18

Avvitare il sedile sulla mensola ribaltabile come indicato in figura.

- | | | |
|----------|---------------------------------------|-------------|
| 1 | Vite ad esagono incassato M8 x 20 | (2 viti) |
| | Rosetta elastica dentata Ø 8,4 x Ø 15 | (2 rosette) |
| | Rosetta Ø 8,4 x Ø 24 | (2 rosette) |
| | Boccola distanziale Ø 8,2 x Ø 14 | (2 boccole) |
| 2 | Vite ad esagono incassato / | |
| | Vite ad alette M8 x 20 | (2 viti) |
| | Rosetta elastica dentata Ø 8,4 x Ø 15 | (2 rosette) |

Spingere il sedile fino alla posizione desiderata e avvitare a fondo le viti usando la chiave fissa in dotazione da 6 mm (chiave per brugole)!

Allentando la vite **2** si può regolare il sedile di 75 cm in direzione longitudinale.

Montaggio del sacco raccogliherba

19

Appoggiare la parte inferiore del telaio su un supporto adeguato (ad es. sulla tavola).

20

Avvitare la parte superiore con la parte inferiore del telaio su entrambi i lati.

vite esagonale M 6 x 35 (n.4)

rosetta Ø 6 x Ø 18 (n.4)

21

rosetta Ø 6 x Ø 12 (n.4)

dado autobloccante M 6 (n.4)

Attenzione!

Avvitare i dadi prima manualmente per via del successivo fissaggio della tela della cassetta.

Inserire la rosetta Ø 6 x Ø 18 sotto la testa della vite!

22

Applicare il telaio sul fondo del sacco a tela.

Attenzione!

Le alette del fondo della cassetta devono rivolte verso l'alto.

23

Agganciare il sacco a tela al telaio della cassetta.

24

Rimuovere la vite superiore del raccordo del telaio e avvitare la linguetta di fissaggio del sacco a tela sulla parte superiore e alla parte inferiore del telaio della cassetta.

Inserire la rosetta Ø 6 x Ø 18 sotto la testa della vite!

Eeguire questa operazione su entrambi i lati.

25

Infilare il perno tondo (diametro 8 mm) attraverso il fondo della cassetta e

26

nel foro della parte inferiore del telaio.

27

Inserire il tubo trasversale nel perno tondo sporgente e avvitare sul telaio.

Vite esagonale M 6 x 45 (n.2)

Rosetta diam. 6 x diam. 12 (n.4)

Dado autobloccante M 6 (n.2)

28

Agganciare il fondo della cassetta al tubo trasversale.

29

Avvitare l'angolare di contatto per l'interruttore della cassetta sul coperchio della cassetta.

Vite a testa bombata Ø 6 x 25 (n.2)

Attenzione!

Osservare la posizione dell'angolare di contatto come riportato.

30

Applicare il coperchio della cassetta e avvitare sul telaio della cassetta.

Vite esagonale M 6 x 35 (n.5)

Rosetta Ø 6 x Ø 18 (n.5)

Rosetta Ø 6 x Ø 12 (n.5)

Dado autobloccante M 6 (n.5)

Attenzione!

Inserire la rosetta Ø 6 x Ø 18 sotto la testa della vite!

31

Infilare la levetta nella cassetta per la raccolta dell'erba.

Fissare la levetta contro l'estrazione.

Avvitare la vite cilindrica automaschiante con esagono incassato M 6 x 12 (occorre una chiave fissa da 5)

MESSA IN FUNZIONE INIZIALE



Il trattore tagliaerba deve essere messo in funzione solo al termine del montaggio.

Sistemi di sicurezza

Il trattore tagliaerba è munito di 3 contatti di sicurezza che vengono azionati tramite

- il sedile del conducente
- il sacco raccogliherba e
- due pedali.

Il motore può essere avviato solo quando:

il conducente si trova sul sedile e viene azionato il freno e il gruppo falciatore è spento.

Il motore viene disinserito automaticamente quando:

- il conducente scende dal sedile e il freno non è bloccato,
- il conducente scende dal sedile mentre è attivato il gruppo falciatore,
- la cassetta per la raccolta dell'erba viene aperta o tolta con il gruppo falciatore avviato.

32

Rabboccare l'olio per il motore e il carburante

33

Aprire il cofano del motore:

- Mettere le mani nelle fessure di aerazione del cofano.
- Tirare il cofano lievemente in direzione del volante e ribaltarlo fino al paraurti.

Prima della prima messa in funzione rabboccare l'olio del motore

- v. istruzioni per l'uso del produttore del motore.

Controllare regolarmente il livello dell'olio.

Carburante: **benzina normale - senza piombo**
ATTENZIONE DURANTE IL RIEMPIMENTO DEL CARBURANTE

Riempire il serbatoio della benzina esclusivamente all'aperto. Vietato fumare! Non rabboccare il carburante con motore avviato o ancora caldo.

Per il rifornimento si consiglia di impiegare un imbuto o un tubo di rabbocco onde evitare la fuoriuscita del carburante sul motore, sul corpo o sul prato.

Non avviare il motore nel caso in cui la benzina sia traboccata. Il trattore va rimosso dall'area inquinata dalla benzina e la benzina deve essere rimossa dal motore e dal corpo con uno straccio.

Non si deve avviare il motore finché non sono spariti i vapori della benzina.

Pressione dei pneumatici

Controllare la pressione dei pneumatici a intervalli regolari.

Leggere l'esatta pressione sul pneumatico.
1 PSI = 0,07 bar

La pressione dei pneumatici può essere controllata senza problemi tramite una pompa a pedale d'uso commerciale.

Batteria di avviamento

La batteria di avviamento viene caricata dal produttore. Per poter garantire un procedimento di avviamento senza anomalie, la batteria di avviamento dovrebbe essere caricata prima della messa in funzione iniziale del trattore tagliaerba.

La batteria di avviamento viene caricata dal motore acceso durante il funzionamento. In condizioni normali, la ricarica sarà quindi necessaria soltanto dopo tempi di inattività prolungati (più di 3 mesi).

Carica della batteria: v. capitolo Manutenzione e assistenza tecnica.

Consigliamo di caricare questa batteria di avviamento, a tenuta di gas e non richiedente manutenzione, tramite il nostro caricabatterie previsto a tale scopo (da acquistare presso il rivenditore specializzato).

Nel caso in cui si impieghi un caricabatterie diverso, la corrente di carica non deve superare 15 A e la tensione di carica deve essere max. 14,4 V. Una tensione di carica più elevata può causare l'esplosione della batteria di avviamento!



La batteria di avviamento è riciclabile.




Le batterie consumate o difettose non devono essere gettate tra i rifiuti domestici. Rivolgetevi al vostro rivenditore o produttore per il corretto smaltimento di queste batterie, oppure ai punti di raccolta pubblici (si osservino le disposizioni locali e comunali in merito).

ELEMENTI DI COMANDO

34

1 Levetta

Con la levetta si regola la velocità di regime del motore. Per falciare nel modo più efficace possibile si dovrebbe portare la leva nella posizione  contrassegnata dal coniglietto.


2 Interruttore della luce

Per accendere i fari si deve azionare l'interruttore della luce.

3 Interruttore di accensione

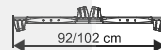
Per avviare il motore inserire la chiave di accensione nell'interruttore del quadro e girarlo verso destra in posizione "II".

Avviato il motore si deve rilasciare la chiave di accensione (che ritornerà alla posizione "I").

Per spegnere il motore posizionare la levetta su  e girare la chiave di accensione fino alla posizione "0".

40

Interruttore Gruppo falciatore 1



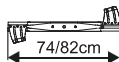
Con questo selettore si aziona il gruppo falciatore.

posizione I - gruppo falciatore inserito
posizione 0 - gruppo falciatore disinserito

Significato dei simboli riportati sul pedale



Pedale sinistro: Attivare il gruppo falciatore



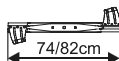
Pedale destro: Frizione



Freno

35

Pedale - sinistro: "Gruppo alciatore"



Azionando il pedale sinistro si attiva il gruppo falciatore.

Adesso non bisogna più azionare il pedale siccome questo rimane premuto.

Un nuovo azionamento del pedale annulla il bloccaggio.

36

Pedale destro: "Frizione / freno"

- 1 Azionando il pedale a metà, si disinnesta la frizione. Azionando il pedale **fino in fondo**, si disinnesta la frizione e si aziona il freno a disco.
- 2 Il pedale azionato si può bloccare sulla funzione "**freno**" spingendo (con il tacco della scarpa) la leva di arresto verso **sinistra**.

Un nuovo azionamento del pedale annulla il bloccaggio - la leva di arresto scatta in posizione di partenza.

37

Levetta (con azionamento idrostatico)

Posizioni regolabili del cambio:

marcia avanti - variazione continua,
retromarcia - variazione continua
e un funzionamento a minimo.



Per motivi di sicurezza, la levetta deve essere sulla posizione di folle quando si innesta la propulsione.



39

Levetta (per cambio a 5 marce)

Con la levetta si possono innestare:

5 marce avanti,
1 retromarcia e
1 funzionamento a minimo.

40

Leva di regolazione ② altezza di taglio

Tramite la leva di regolazione si solleva o si abbassa il gruppo falciatore.

Sono disponibili sei posizioni. Per passare da una posizione più alta a una più bassa, occorre sbloccare la leva premendo il pulsante posto sulla sua estremità.

Per raggiungere una posizione più alta, tirare soltanto la leva verso l'alto nella posizione desiderata.

MESSA IN FUNZIONE

Avviamento del motore

Attenzione!

Controllare il livello dell'olio prima di ogni messa in funzione!

Il gas di scarico del motore contiene monossido di carbonio, un gas inodore e letale. Per questo motivo non si deve mai avviare il motore all'interno di un locale chiuso o mal ventilato.

- Accomodarsi sul sedile del conducente.
- Azionare il pedale destro fino in fondo (frizione/freno) - bloccarlo eventualmente tramite la leva di arresto. **Il gruppo falciatore non deve essere attivato!**
- Quando si avvia il motore a freddo portare la levetta su CHOKE .
- **Modello: 18 PS / 20 PS**
Estrarre il pulsante CHOKE.
- Quando si avvia il motore caldo posizionare la levetta su VELOCE .
- Inserire la chiave di accensione nell'interruttore di accensione.
- Girare la chiave di accensione a destra sulla posizione "II" (avvio).
- Rilasciare la chiave di accensione quando il motore è acceso. (La chiave di accensione ritorna alla posizione "I").
- Il tentativo di avviare il motore non dovrebbe superare 5 secondi per non sollecitare inutilmente la batteria di avviamento.
- Appena il motore è acceso, portare la levetta in una posizione tra e .
- **Modello: 18 PS / 20 PS**
Schiacciare il pulsante CHOKE finché non scatta in posizione. Se il pulsante Choke rimane tirato durante il funzionamento del motore, questi non eroga la prestazione ottimale (il motore emette fumo, le candele di accensione si affumicano, maggior consumo di benzina).

Azionamento idrostatico

Funzionamento in inverno – in presenza di temperature sotto 0°C

- Rilasciare la frizione/il freno.
- Accendere il motore e posizionare la leva di comando per l'azionamento idrostatico per ca. 30 sec. in folle – Ottimizzazione della viscosità dell'olio per ingranaggi.
- Fare partire la macchina soltanto dopo aver eseguiti i passi sopra descritti.
- Prima di attivare il gruppo falciatore, il motore dovrebbe riscaldare per alcuni minuti.

Spegnimento del motore

- Disattivare il gruppo falciatore.
- Portare la levetta in posizione .
- Azionare il pedale del freno fino in fondo - eventualmente bloccarlo.
- Girare la chiave di accensione verso sinistra sulla posizione "0".
- Se il trattore non viene più impiegato o se rimane non sorvegliato, si deve sfilare la chiave di accensione!

Guida con il trattore tagliaerba

- Azionare il pedale destro fino in fondo (frizione/freno) - bloccarlo eventualmente tramite la leva di arresto. **Il gruppo falciatore non deve essere attivato!**
- Avviare il motore.
- Quando il motore è acceso, innestare la relativa marcia avanti o la retromarcia. Per l'azionamento idrostatico si deve preselezionare la posizione corrispondente nell'azionamento avanti o indietro.

Per il primo impiego del trattore tagliaerba è consigliabile innestare soltanto la prima marcia oppure regolare l'azionamento idrostatico su MIN.
- Per mettere in moto si deve azionare **lentamente** il pedale della frizione/freno.

Attenzione!



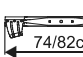
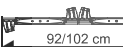
Non innestare il cambio a 5 marce durante il movimento! Il trattore tagliaerba deve essere fermo per innestare le marce.

Frenatao

- Per frenare azionare il pedale destro fino in fondo.



Attivazione del gruppo falciatore


- Attivare il gruppo falciatore solo quando il motore è in funzione.
- Portare la levetta in posizione .
- Azionare lentamente il pedale sinistro  affinché la tensione della cinghia, che avviene adesso, non blocchi il motore. Bloccare il pedale quando occorre .
- Portare il selettore del gruppo falciatore in posizione "1". .
- Impostare l'altezza di taglio desiderata.

Attenzione!

Prima di inserire la lama si deve lasciar riscaldare il motore per circa 1 minuto!

Quando si attiva il gruppo falciatore, il trattore tagliaerba non dovrebbe trovarsi su erba lunga e dovrebbe essere impostata l'altezza max. di taglio.

Disattivazione del gruppo falciatore


- Quando il pedale è bloccato, questo deve essere azionato nuovamente per annullare il bloccaggio. Rilasciare il pedale.
- Portare il selettore del gruppo falciatore in posizione "0". .
- Il gruppo falciatore può essere disattivato sia durante l'inattività che durante il movimento del trattore tagliaerba.

Attenzione!

Una lama che in ruotando o che si sta fermando può ferire le mani e i piedi. Per questo tener lontano le mani e i piedi dagli utensili da taglio.

Impostazione dell'altezza di taglio

40

Il gruppo falciatore viene sollevato o abbassato tramite la leva di regolazione  che si trova a destra del sedile del conducente.

Sono regolabili 6 impostazioni per l'altezza di taglio che si trovano tra 30 mm e 90 mm.

Fare scattare la leva di regolazione nell'altezza desiderata.

L'altezza di taglio può essere regolata sia durante l'inattività che durante il movimento del trattore tagliaerba.

Attenzione!

Impostazione dell'altezza max. di taglio:

- prima di attivare il gruppo falciatore
- durante il movimento senza eseguire il taglio dell'erba

Movimento senza propulsione (a spinta)

Attenzione!



Solo a motore spento e utensile da taglio disattivato!

a) Cambio a 5 marce:

1. Portare la leva nella posizione 0.
2. Allentare il freno.

41

b) Azionamento idrostatico:

1. Togliere o ribaltare la cassetta per la raccolta dell'erba.
 2. Estrarre la leva di bypass  e farla scattare in posizione verso il basso .
 3. Allentare il freno.
- Ora si può spingere il trattore tagliaerba senza problemi.

Guida e falciatura

Per ottenere un prato ben tagliato si deve adattare la velocità di taglio alle condizioni del prato.

38

a) Posizione della leva con azionamento idrostatico:

- erba lunga/folta ed erba umida: 0 - 1/4
- erba normale; taglio settimanale: 1/2 - 2/3

Le posizioni della leva 2/3 - 1/1 sono riservate per guidare senza tagliare l'erba.

39

b) Posizione della leva con cambio a 5 marce:

- erba lunga/folta ed erba umida: marcia 1
- erba normale; taglio settimanale: marcia 2 - 3

Le marce 4 e 5 sono riservate per guidare senza tagliare l'erba.

Normalmente l'altezza di taglio è 4 - 5 cm il che corrisponde alla 2a./3a. tacca della regolazione dell'altezza di taglio. L'erba umida va tagliata con un'altezza di taglio più alta.

E' consigliabile tagliare l'erba molto umida in due fasi. Durante la prima fase tagliare l'erba con l'altezza max. di taglio; durante la seconda fase tagliare l'erba con l'altezza di taglio desiderata.

Guida su pendii

Guidando su pendii si deve stare particolarmente attenti. Si osservino i seguenti avvisi:

- Non guidare su pendenze superiori a 10° (18%).
- Non mettersi in moto bruscamente.
- Guidare con velocità moderata.
- Non fermarsi o accelerare fortemente.
- In discesa non disinnestare mai la frizione.

Svuotamento della cassetta raccoglierba

Lo svuotamento della cassetta per la raccolta dell'erba può avvenire dal sedile del conducente.

Attenzione!

Quando la cassetta per la raccolta dell'erba è piena viene emesso un segnale acustico. E' ora di svuotare la cassetta di raccolta dell'erba.

Disattivare il gruppo falciatore - il segnale acustico tace.

42

Svuotamento della cassetta di raccolta dell'erba:

- Tirare verso l'alto il bilanciante dalla cassetta per la raccolta dell'erba.
- Ribaltare la cassetta tramite il bilanciante e svuotarla.
- Per svuotare completamente la cassetta si deve scuoterla più volte.

Quando la cassetta per la raccolta dell'erba viene ribaltata o tolta con gruppo falciatore attivato, si spegne il motore.

MANUTENZIONE E PULIZIA

Pulizia del trattore tagliaerba

Il trattore tagliaerba richiede una pulizia regolare per garantire la sua perfetta funzionalità.

Dopo ogni messa in servizio pulire da eventuali sporcizie il trattore tagliaerba e il sacco per la raccolta dell'erba.

Sacco raccoglierba

Togliere il sacco per la raccolta dell'erba dal trattore tagliaerba.

Lavare il sacco a tela dall'esterno con un getto d'acqua.

Se occorre, pulire la parte interna del sacco con una spazzola.

Corpo / motore / cambio

Non pulire il motore e i supporti del telaio (pneumatici, cambio, portalama ecc.) con getto d'acqua ed evitare particolarmente la pulizia mediante un pulitore ad alta pressione.

La penetrazione di acqua nell'impianto di accensione, nel carburatore, nel filtro d'aria o nei supporti può causare anomalie. L'acqua nei supporti può causare la perdita della lubrificazione e quindi la distruzione dei cuscinetti.

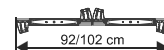
Per eliminare sporcizia e residui d'erba impiegare uno straccio, una scopetta, un pennello a manico lungo ecc.

Impianto elettrico



Non usare acqua per pulire l'impianto elettrico. L'impianto elettrico (interruttori, display, cavi, elementi di comando ecc.) potrebbe danneggiarsi se vi entrasse dell'acqua.

Canale di espulsione



43

La pulizia regolare garantisce la scorrevolezza del gruppo di regolazione altezza di taglio.

Il canale di espulsione è composto da due particolari inserite una nell'altra.

La parte in fronte è fissata nell'alloggiamento della falciatrice. La parte superiore si può estrarre per consentirne la pulizia. Prima di togliere il canale di espulsione si deve togliere il sacco raccoglierba.

Togliere il raccordo ❶ a sinistra e a destra del canale di espulsione.

Attenzione!

Sotto ogni vite c'è una rondella.

Estrarre il canale di espulsione ❷ verso la parte posteriore attraverso la parete posteriore.

Pulire perfettamente il canale di espulsione superiore e inferiore.

Il montaggio del canale di espulsione avviene in ordine inverso.

Cambio ed affilatura della lama falciante

Fare affilare sempre alla fine della stagione la lama falciante oppure, quando è necessario, sostituirla con una lama nuova.

Fare eseguire sempre la raffilatura o sostituzione della lama falciante da un'officina di assistenza clienti (misurazione dello squilibrio).

Le lame non bilanciate provocano forti vibrazioni del tosaerba – Pericolo d'infortunio!

Sistema falciatore

Sul gruppo falciatore ci sono un raccordo per un flessibile da ½" pollice per l'acqua.

Collegando un tubo d'acqua si può pulire il sistema falciatore.

Per poter eseguire la pulizia si deve montare il sacco raccogliherba o altro accessorio adeguato.

1. Abbassare la piastra del gruppo falciatore fino all'altezza di taglio più bassa.
2. Avviare il motore - impostare una velocità di regime media.
3. Avviare il gruppo falciatore.
4. Collegare il tubo flessibile al raccordo e aprire l'acqua.

Dopo qualche minuto il sistema falciatore è pulito.

5. Lasciare attivato il sistema falciatore per alcuni secondi per far uscire l'acqua.
6. Pulire il sacco raccogliherba e lasciarlo asciugare.

E' necessario il controllo da parte di un tecnico specializzato:

- dopo aver tamponato un ostacolo
- se la cinghia trapezoidale è difettosa
- all'arresto immediato del motore
- all'allentarsi della tubazione del freno
- se la lama è deformata (non allineabile)
- allo scivolare della cinghia di azionamento
- se l'albero della lama è deformato (non allineabile)
- se il portalama è difettoso
- in caso di danni al cambio

MANUTENZIONE E ASSISTENZA TECNICA



Tutti i lavori di manutenzione, di assistenza tecnica e di pulizia vanno eseguiti esclusivamente a motore spento e raffreddato e con la chiave di accensione sfilata.

I seguenti lavori possono essere eseguiti dall'operatore stesso. Tutti gli altri lavori di manutenzione, di assistenza tecnica e di riparazione devono essere eseguiti presso un'officina di assistenza tecnica autorizzata.

	prima di ogni impiego	dopo ogni impiego	dopo le prima 5 ore	ogni 25 ore di funzionamento	ogni 50 ore di funzionamento	prima dello stoccaggio
Controllare il livello dell'olio)*	■					
Cambiare l'olio)*			■			■
Pulire il filtro d'aria)*				■		
Cambiare il filtro d'aria)*					■	
Controllare la candela di accensione)*					■	
Controllare il freno	■					
Controllare la pressione dei pneumatici	■					
Controllare le lame	■					
Verificare se ci sono pezzi allentati	■					■
Controllare la cinghia trapezoidale				■		
Pulire il trattore tagliaerba		■				
Pulire la griglia di aspirazione sul motore	■					■
Pulire il cambio da residui d'erba				■		
Azionamento idrostatico: pulire il ventilatore di raffreddamento del cambio		■				
Piano di lubrificazione → pagina I 19						

)* v. istruzioni per l'uso del produttore del motore

In caso di forti sollecitazioni e a temperature elevate potrebbero occorrere intervalli più corti di quelli indicati nella tabella in alto.

Piano di lubrificazione

Per garantire la scorrevolezza delle parti mobili si consiglia di lubrificare i seguenti punti ogni 10 ore di funzionamento.

Asse anteriore:

fuso destro e sinistro (nippli di lubrificazione):
- con grasso universale;

supporto dell'asse anteriore sul telaio:
- con spruzzo d'olio;

Sterzo:

settore dentato e pignone sulla scatola dello sterzo
- con grasso universale;

Ruote anteriori / posteriori:

cuscinetto a rulli e mozzo
- con grasso universale;

Per lubrificare gli assi si devono smontare le ruote anteriori e posteriori (v. Cambio delle ruote).

Centri di rotazione e supporti:

Lubrificazione di **tutti i punti di rotazione e dei supporti mobili**, e dei **cavi di comando**:
- con spruzzo d'olio;

Cambio dell'olio

V. istruzioni per l'uso del produttore del motore.

Il cambio dell'olio può essere eseguito anche mediante aspirazione attraverso il bocchettone di riempimento olio (il relativo aspiratore si può acquistare presso il rivenditore specializzato).

Attenzione!

Smaltire l'olio usato a seconda delle disposizioni di legge. Non scaricare l'olio usato nei canali o nel terreno; l'inquinamento delle falde acquifere viene punito a norma di legge. Tutte le stazioni di servizio accettano l'olio usato e, se occorre verranno indicati dalle autorità comunali altri centri di accettazione per l'olio usato.

Filtro dell'aria e candela di accensione

V. istruzioni per l'uso del produttore del motore.

Cambio meccanico / idrostatico

Il cambio non richiede nessuna manutenzione poiché è stato eseguito da parte del produttore il riempimento d'olio a vita.

Per eliminare sporcizia e residui d'erba impiegare uno straccio, una scopetta, un pennello a manico lungo ecc.

Controllo della pressione dei pneumatici

Controllare la pressione dei pneumatici a intervalli regolari.

Leggere l'esatta pressione sul pneumatico.
1 PSI = 0,07 bar

La pressione dei pneumatici può essere controllata senza problemi tramite una pompa a pedale d'uso commerciale.

Cambio delle ruote

45

Il cambio delle ruote deve essere eseguito esclusivamente su sottosuolo piano e solido.

1. Bloccare il trattore tagliaerba tramite il freno di stazionamento e fissarlo con una chiavetta.
2. Sollevare il trattore tagliaerba sul lato su cui deve essere cambiata la ruota e infilare un sostegno idoneo (ad es. legno squadrato) sotto un elemento portante del telaio.
3. Estrarre la rosetta di sicurezza tramite il cacciavite e toglierla tramite lo spessore.
4. Sfilare la ruota dall'albero.

Attenzione!

Non perdere la linguetta sfilando le ruote posteriori dall'albero!

Quando si rimontano le ruote ingrassare gli alberi con grasso multiuso.

BATTERIA DI AVVIAMENTO

Il caricabatterie per la batteria di avviamento non è compreso nella fornitura del trattore tagliaerba.

Per l'esatta denominazione della batteria v. vano batteria.

La batteria si trova sotto il cofano del motore.

La batteria di avviamento viene di solito caricata in fabbrica.

Occorre eseguire il caricamento della batteria:

- a) prima di stoccarla durante la pausa invernale.
- b) durante periodi prolungati di inattività dell'apparecchio (più di 3 mesi).

Attenzione!

Consigliamo di caricare questa batteria di avviamento, a tenuta di gas e priva di manutenzione, tramite il nostro caricabatterie previsto a tale scopo (da acquistare presso il rivenditore specializzato).

Attenzione!

La corrente di carica non deve superare 15 A e la tensione di carica deve essere max. 14,4 V. Una tensione di carica più elevata può causare l'esplosione della batteria di avviamento!!!

Ricarica della batteria di avviamento

Attenzione!

La ricarica della batteria di avviamento deve aver luogo esclusivamente in locali non umidi.

1. Sfilare la chiave di accensione!
2. Collegare il caricabatterie alla rete elettrica e collegare i morsetti a pinza con i poli di allacciamento della batteria.

Osservare la polarità:

morsetto rosso = polo pos. (+)

morsetto nero = polo neg. (-)

Per la funzione del caricabatterie v. istruzioni per l'uso del caricabatterie.

Norme di manutenzione per la batteria di avviamento

Durante lo stoccaggio invernale si dovrebbe depositare la batteria di avviamento in un locale fresco e non umido (10° - 15°).

Si deve evitare lo stoccaggio a temperature sotto il punto di congelamento.

La batteria scaricata non dovrebbe rimanere senza carica per un periodo prolungato.

Impiegare un caricabatterie idoneo per caricare la batteria di avviamento.

La batteria di avviamento non deve essere:

- depositata nelle immediate vicinanze di fiamme,
- bruciata o
- depositata su riscaldamenti.

PERICOLO DI ESPLOSIONI

Non distruggere la batteria di avviamento. L'elettrolita (acido solforico) causa corrosioni della pelle e dei vestiti - lavare immediatamente con molta acqua.

Non cortocircuitare i poli di allacciamento.

Tener pulita la batteria di avviamento e pulirla soltanto con uno straccio asciutto. Non impiegare acqua, benzina, diluente o simile!

Tener puliti i poli di allacciamento e ingrassarli con grasso per poli.

Stoccaggio durante l'inverno

Al termine della stagione di falciatura dell'erba pulire l'apparecchio accuratamente.

Non pulire il motore con getto d'acqua ed evitare particolarmente la pulizia mediante un pulitore ad alta pressione!

La penetrazione di acqua nell'impianto di accensione, nel carburatore, nel filtro d'aria o nei supporti può causare anomalie.

Per eliminare sporco e residui d'erba impiegare uno straccio, una scopetta, un pennello a manico lungo ecc.

Svuotare il serbatoio del carburante.

Eseguire il cambio dell'olio del motore e proteggere il motore - v. istruzioni per l'uso del produttore del motore.

Caricare completamente la batteria di avviamento.

Depositare l'apparecchio in un **locale asciutto e privo di gelo**. In caso di pericolo di gelo, smontare la batteria di avviamento e conservarla in un locale non soggetto al gelo.

Se la batteria rimane dentro l'apparecchio per un periodo di inattività prolungato (più di 1 mese), si deve staccare il cavo di massa dalla batteria.

Ricaricare la batteria dopo un periodo di inattività superiore ai 3 mesi.

E' opportuno eseguire l'ispezione invernale dell'apparecchio. Rivolgersi a tal proposito al proprio rivenditore specializzato.

Trasporto del trattore tagliaerba

Attenzione!

Quando si trasporta il trattore tagliaerba con dispositivi di trasporto (per es. rimorchio per auto) si deve disporre qualcosa sotto la piastra del gruppo falciatore per proteggere i cavi di comando.

Stoccaggio del trattore tagliaerba

Attenzione!

L'apparecchio si deve stoccare proteggendolo dagli agenti atmosferici, in particolare dall'umidità, dalla pioggia e dalla luce solare prolungata.

AIDE AU DÉPANNAGE

ERRORE	CAUSA POSSIBILE	ELIMINAZIONE
Il motore non si avvia	Mancanza di carburante	Riempire il serbatoio, controllare l'aerazione del serbatoio, controllare il filtro del carburante
	Il serbatoio contiene carburante scadente, sporco, vecchio	Impiegare sempre carburante fresco proveniente da recipienti puliti; pulire il carburatore (in officina)
	Filtro dell'aria intasato	Pulire il filtro dell'aria (v. anche le istruzioni per l'uso del motore)
	Nessuna scintilla di accensione	Pulire la candela di accensione ed eventualmente sostituirla, controllare il cavo di accensione, controllare l'impianto di accensione. - officina di assistenza tecnica autorizzata
	Motore "ingolfato" dopo diversi tentativi di accensione	Estrarre la candela di accensione e asciugarla
Il motorino di avviamento non funziona	Batteria di avviamento debole o scaricata	Caricare la batteria di avviamento
	L'interruttore di sicurezza sul sedile del conducente non funziona	Sedersi correttamente sul sedile del conducente
	L'interruttore di sicurezza sul pedale del freno non funziona	Azionare completamente il pedale del freno
	Gruppo falciatore attivato	Disattivare il gruppo falciatore
	Fusibile (5A) sul cavo positivo (+) della batteria di avviamento	Controllare
Potenza del motore ridotta	Erba troppo lunga o troppo umida	Correggere l'altezza di taglio, fare posto guidando all'indietro
	Canale di espulsione/piastra del gruppo falciatore intasati	Pulire il canale di espulsione/la piastra del gruppo falciatore. Spegnere il motore e sfilare la spina della candela di accensione
	Filtro dell'aria intasato	Pulire il filtro dell'aria (v. istruzioni per l'uso del motore)
	Impostazione del carburatore non corretta	Fare controllare l'impostazione - Officina di assistenza tecnica autorizzata
	Lama fortemente usurata	Cambiare la lama - Impiegare esclusivamente una lama di ricambio originale! - Officina di assistenza tecnica autorizzata
	Velocità di movimento troppo alta	Ridurre la velocità di marcia
Il trattore non si muove	Cambio idrostatico: nessun avviamento	Portare la leva di bypass verso il basso in posizione di funzionamento (v. Movimento senza propulsione)
Taglio impreciso	Lama usurata, non tagliente	Cambiare o riaffilare la lama, equilibrare le lame riaffilate! Impiegare esclusivamente lame di ricambio originali! - Officina di assistenza tecnica autorizzata
	Altezza di taglio errata	Correggere l'altezza di taglio
	Velocità di regime del motore troppo bassa	Impostare il numero di giri su Max.
	Velocità di movimento troppo elevata	Ridurre la velocità di movimento
	Differenza di pressione nei pneumatici delle ruote	Pompare fino alla pressione corretta - per la pressione dei pneumatici v. i dati tecnici
Il sacco per la raccolta dell'erba non si riempie	Altezza di taglio troppo bassa	Correggere l'altezza di taglio
	Erba troppo umida - troppo pesante per venir trasportata dalla corrente d'aria	Rimandare il taglio dell'erba finché il prato è asciugato
	Lama fortemente usurata	Cambiare la lama - impiegare esclusivamente lame di ricambio originali! - Officina di assistenza tecnica autorizzata
	Erba troppo lunga	Tagliare l'erba due volte 1. taglio: altezza di taglio max. 2. taglio: altezza di taglio desiderata
	Sacco a tela intasato - nessun passaggio d'aria	Pulire il sacco a tela
	Canale di espulsione/piastra del gruppo falciatore inquinata - residui d'erba	Pulire il canale di espulsione/la piastra del gruppo falciatore
L'indicatore di riempimento non reagisce	Residui d'erba sulla leva di indicazione di riempimento	Rimuovere i residui d'erba dalla leva di indicazione di riempimento - controllarne la scorrevolezza
Azionamento, freno, frizione, gruppo falciatore	Fare controllare regolarmente da un'officina di assistenza tecnica autorizzata!	



I lavori di riparazione elettrica devono essere eseguiti esclusivamente da un tecnico specializzato o rispettivamente dall'officina di assistenza tecnica autorizzata.

GARANZIA

Qualsiasi errore di materiale o fabbricazione dell'apparecchio sarà eliminato durante il periodo di garanzia previsto dalla legge, a nostra scelta, tramite riparazione o sostituzione. Il periodo di garanzia dipende rispettivamente dalle leggi in vigore nel paese in cui viene acquistato l'apparecchio.

La nostra garanzia è valida nei seguenti casi:

- Trattamento adeguato dell'apparecchio.
- Rispetto delle istruzioni per l'uso.
- Impiego di ricambi originali.

La garanzia decade nei seguenti casi:

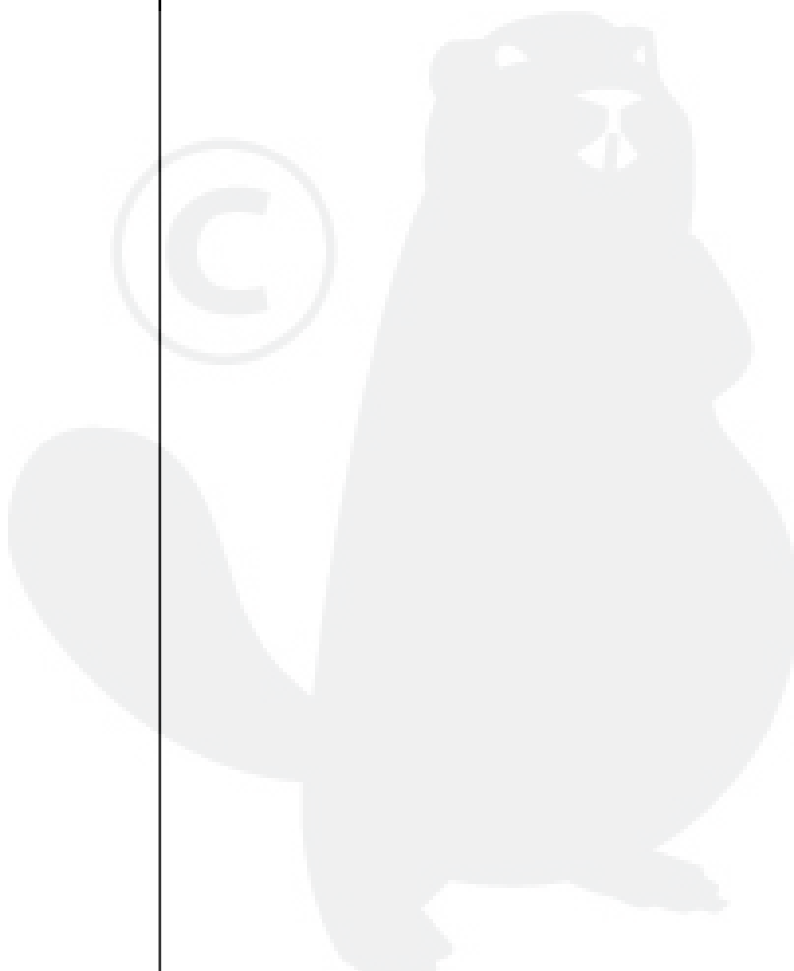
- Tentativi di riparazione sull'apparecchio.
- Modifiche tecniche dell'apparecchio.
- Impiego non appropriato, per es. impiego industriale o comunale.

Sono esclusi dalla garanzia:

- Danni alla vernice attribuibili a normale usura.
- Particolari di rapida usura contrassegnati sulla scheda ricambi con una cornice XXX XXX (X)
- Motori a combustione, per i quali sono valide le condizioni di garanzia a parte dei rispettivi produttori.

In caso di garanzia, rivolgersi con la presente dichiarazione di garanzia e la fattura di acquisto al proprio rivenditore o al centro di assistenza tecnica autorizzato più vicino.

La presente garanzia lascia invariate le rivendicazioni di garanzia legali dell'acquirente nei riguardi del venditore.





Vóór de montage en ingebruikneming absoluut de handleiding lezen en opvolgen.

Geachte klant!

U hebt een voor de volle 100% gecontroleerd kwaliteitsproduct gekocht. Als u toch reden tot reclame hebt, wendt u dan aan onze vakhandelaar onder vermelding van het artikel- en serienummer (zie typeplaatje).

INHOUDSOPGAVE

Fabrikant	
Inleiding	.NL 9
Gebruik in overeenstemming met de voorschriften	.NL 9
Betekenis van de symbolen op het apparaat	.NL 9
Veiligheidsinstructies	.NL 10
Gazontractor uitpakken	.NL 11
Montage	.NL 12
Eerste ingebruikneming	.NL 14
Besturingselementen	.NL 14
Inbedrijfstelling	.NL 15
Onderhoud en service	.NL 17
Startaccu	.NL 19
Opslag in de winter	.NL 20
Schema voor opzoeken fouten	.NL 21
Garantiekarte	.NL 22

INLEIDING

Geachte klant,

U heeft een nieuw apparaat aangeschaft. Wij bedanken u voor het vertrouwen dat u in onze kwaliteitsproducten heeft en wensen u veel plezier bij het werken met uw nieuwe apparaat.

Stelt u zich **voordat u het apparaat voor de eerste maal in gebruik neemt** absoluut op de hoogte van de inhoud van deze handleiding!

Desondanks kunnen er van het apparaat gevaren uitgaan als het ondeskundig of tegen de voorschriften in wordt gebruikt door onvoldoende geschoold personeel.

De **voorschriften ter voorkoming van ongevallen** dienen te worden nageleefd.

Neem a.u.b. de veiligheidsinstructies in deze handleiding en de veiligheidsinstructies op het apparaat zelf in acht.

Op grond van voortdurende verbeteringen aan het product zijn de in dit handboek aanwezige gegevens onderhevig aan veranderingen, maar de fabrikant heeft niet de verplichting deze te melden of te actualiseren, tenzij de wezenlijke eigenschappen voor veiligheid en gebruikswijze veranderen. Schroom in geval van twijfel niet om uw leverancier in te schakelen.

GEBRUIK IN OVEREENSTEMMING MET DE VOORSCHRIFTEN

De gazontractor is geschikt voor het maaien van privé tuinen met een helling van max. 10° (18%) (**niet voor openbare parken, sportvelden, land- en bosbouw**) Andere toepassingen zijn alleen toegestaan met originele accessoires.

Iedere andere verandering wordt beschouwd als onttrekking aan het eigenlijke gebruik en heeft tot gevolg dat de garantie vervalt en dat de fabrikant iedere verantwoordelijkheid voor schades bij de gebruiker of bij derden afwijst.

Bedrijfstijden voor gazonmaaiers

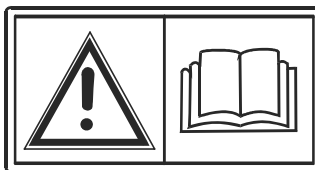
(volgens de Emissiewet van de Bondsrepubliek)

Maandag tot zaterdag: 7 tot 12 uur en 15 tot 19 uur.

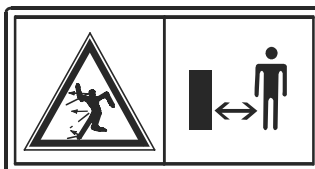
Gebruik op zon- en feestdagen niet toegestaan!

Neem a.u.b. ook de gemeentelijke voorschriften in acht.

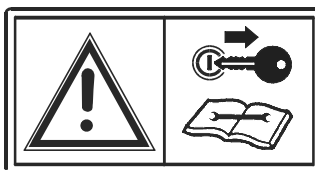
BETEKENIS VAN DE SYMBOLEN OP HET APPARAAT



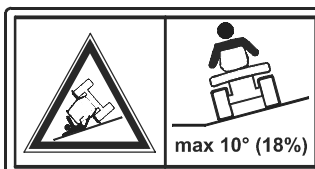
Voor ingebruikneming deze handleiding lezen!



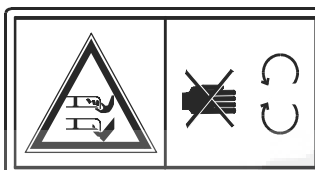
Houdt derden weg uit de gevarezone!



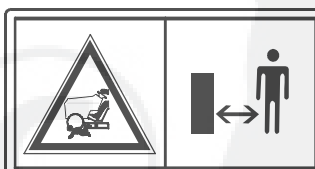
Voor onderhouds- en reparatiewerkzaamheden de contactsleutel eraf trekken!



Niet rijden op hellingen van meer dan 10° (18%) !



Attentie gevaar!
Handen en voeten uit de buurt van de maaigereedschappen houden



Tijdens het maaien dient men andere personen, en vooral kinderen en dieren uit de buurt te houden!



Gevaar: Dit niet betreden!



VEILIGHEIDSINSTRUCTIES

1. Algemene instructies

- 1.1 Handleiding zorgvuldig doorlezen. Maak u vertrouwd met de juiste manier om het apparaat te gebruiken.
- 1.2 Kinderen onder 16 jaar of personen die de handleiding niet kennen mogen het apparaat niet gebruiken.
- 1.3 De gebruiker van het apparaat moet erop letten dat er geen andere personen en vooral kinderen en dieren in het werkbereik zijn. De gebruiker is verantwoordelijk tegenover derden in het werkbereik van het apparaat.
- 1.4 De gebruiker van het apparaat is verantwoordelijk voor ongevallen met andere personen of hun eigendom.
- 1.5 Bewaar deze handleiding om haar later te gebruiken.
- 1.6 De gazontractor heeft **geen** vergunning volgens het wegverkeersreglement. Het rijden op openbare wegen en straten is daarom niet toegestaan.
- 1.7 Niet maaïen op hellingen met een helling van meer dan 10°(18 %)!
- 1.8 Er mogen geen passagiers op het apparaat worden meegenomen.

2. Voorbereidende maatregelen

- 2.1 Tijdens het maaïen moet men altijd stevige schoenen en een lange broek dragen. Nooit op blote voeten of met open sandalen maaïen.
- 2.2 Controleer het volledige terrein waar de maaier wordt ingezet, en verwijder alle stenen, stokken, draden, botten en andere vreemde voorwerpen. Ook tijdens het maaïen moet men letten op vreemde voorwerpen.
- 2.3 Benzine moet vóór het starten van de motor bijgevoerd worden. **WAARSCHUWING! Benzine is zeer licht ontvlambaar!**
 - Sla benzine alleen maar in de daarvoor geschikte tanks op
 - Tank alleen maar in de openlucht en rook tijdens het vullen niet
 - Als de motor loopt of als de machine heet is mag de tankdop niet geopend worden of mag er geen benzine bijgevoerd worden.
 - Als er benzine overgelopen is, mag de motor niet gestart worden. Het apparaat moet van de met benzine vervuilde plaats worden verwijderd, en de gemorste benzine moet van de motor en de behuizing worden afgezogen of afgeveegd met een lap. Iederestartpoging moet worden voorkomen totdat de benzinedampen vervluchtigd zijn.
 - Gebruik voor het voltanken een bijpassende trechter of een vulpijp zodat er geen brandstof op de motor en de behuizing resp. op het gazon kan terechtkomen.
 - Om veiligheidsredenen moeten de benzinetank en de tanksluiting bij beschadiging worden vervangen.
- 2.4 De uitlaat en het gebied rondom de uitlaat kunnen temperaturen van 80 °C en hoger bereiken. **ATTENTIE: Gevaar voor verbranding! Beschadigde uitlaatdempers vervangen!**
- 2.5 Vóór het gebruik moet altijd d.m.v. een visuele controle worden gecontroleerd of het maaimes, de bevestigingsbouten en de gehele maaiunit versleten of beschadigd zijn. Om te voorkomen dat het apparaat niet in evenwicht verkeert moeten versleten of beschadigde messen worden vervangen door nieuwe.
- 2.6 Let erop dat bij het maaïen met meerdere maaimessen de beweging van één maaimes de overige maaimessen kan aanzetten tot draaien.
- 2.7 Deze controle door een vakman is nodig als de maaier b.v. doordat hij tegen een hindernis is gebotst tot stilstand komt (schades aan de motorassen, verbogen messen enz.)

3. Instructies m.b.t. het gebruik

- 3.1 De verbrandingsmotor mag niet in gesloten ruimtes lopen waarin gevaarlijke uitlaatgassen zich kunnen ophopen
 - **Gevaar voor vergiftiging!**
- 3.2 Maai alleen maar bij daglicht of bij een goede verlichting. Let ook op de door de gemeente toegestane gebruikstijden (zie gebruikstijden voor gazontractor).
- 3.3 Vóór het starten van de motor de maaivoorziening uitschakelen, de rijaandrijving vrijzetten en de handrem gebruiken.
- 3.4 Let erop dat er geen "veilige" helling bestaat. Er is speciale aandacht vereist voor het rijden op hellingen met gazon. Ter bescherming tegen omvallen moet u:
 - niet stoppen of plotseling starten als u langs de helling omhoog of omlaag rijdt,
 - langzaam koppelen, de motor gekoppeld laten, vooral als u een helling af rijdt,
 - de rijsnelheid op hellingen en tijdens nauwe bochten laag houden;
 - aandachtig op heuvels, afdalingen en andere niet zichtbare gevaren letten;
 - nooit dwars op de helling maaïen als deze meer dan 10° helt
- 3.5 Let op autoverkeer als u een straat oversteekt of in de buurt van de straat werkt.
- 3.6 Let tijdens het rijden op laaghangende hindernissen (boomtakken, waslijnen,), die de chauffeur kunnen verwonden.
- 3.7 Bij het rijden buiten het gazon moet de maaivoorziening worden uitgeschakeld en in de hoogste maaïstand worden gezet.
- 3.8 Gebruik nooit gazontractoren met beschadigde behuizing of beschadigde beveiligingsvoorzieningen (b.v. grasopvangbak,).
- 3.9 Voordat u de chauffeursstoel verlaat:
 - Schakel de maaivoorziening uit en wacht af tot de messen stilstaan.
 - Zet de motor uit en trek de sleutel uit het contact.
- 3.10 Aandrijving ontkoppelen, de motor afzetten en bougiestekker resp. sleutel wegnemen
 - voordat u blokkeringen of een verstopping in het uitvoerkanal verwijderd
 - voordat u de machine controleert, reinigt of eraan werkt;
 - als men op een vreemd object is gestoten. Zoek naar beschadigingen aan de machine en laat de vereiste reparaties uitvoeren voordat u opnieuw start;
 - als de machine ongewoon sterk begint te trillen, moet onmiddellijk een controle plaatshebben;
 - als het apparaat wordt achtergelaten of getransporteerd;
 - vóór het bijvullen;
 - vóórdat u de grasopvangvoorziening wegneemt
- 3.11 De basisafstelling van de motor is door de fabriek correct afgesteld en mag niet worden veranderd.
- 3.12 Start of gebruik de startschakelaar voorzichtig (zie hoofdstuk „Starten van de motor“). Let erop dat er voldoende afstand is tussen uw voeten en het maaimes.
- 3.13 Bij het starten of aangoeien van de motor mag de gazontractor niet omgekiept zijn.
- 3.14 De motor mag niet worden gestart als er zich derden vóór de uitworpopening bevinden.
- 3.15 Breng nooit handen of voeten in het bereik van het roterende maaimes. Als het maaimes roteert moeten derden uit de buurt van de uitworpopening blijven.
- 3.16 Maai met een gazonmaaier met achteruitworp nooit zonder grasopvangvoorziening of zwadaflegger.

4. Onderhouds- en opslaginstructies

- 4.1 Let erop dat moeren, bouten en schroeven stevig vastzitten.
- 4.2 Wees voorzichtig bij afstelwerkzaamheden - gevaar voor verwondingen! Klem geen vingers tussen de behuizing en het maaimes. Draag veiligheidshandschoenen!
- 4.3 Sla de gazontractor met benzine in de tank nooit op binnen in een gebouw waarin eventueel benzinedampen met open vuur of met vonken in contact kunnen komen.
- Explosiegevaar!
- 4.4 Het leegmaken van de benzinetank moet in de openlucht plaatshebben.
- 4.5 Laat de motor afkoelen alvorens deze in een gesloten ruimte wordt weggezet.
- 4.6 Om brandgevaar te vermijden moet de motor en de uitlaat niet met gras, bladen en naar buiten lopend vet (olie) in aanraking kunnen komen.
- 4.7 Er moet regelmatig worden gecontroleerd of de grasopvangbak in perfecte staat verkeert.
- 4.8 Versleten of beschadigde onderdelen moeten onmiddellijk worden vervangen.
- 4.9 Vervangende maaimessen en hulpapparaten mogen alleen maar volgens opgave van de fabrikant in de daarvoor bedoelde gazontractoren worden gemonteerd. Alleen op deze wijze blijft de veiligheid en het vermogen van uw gazontractor behouden.
- 4.10 Laat onderhoudswerkzaamheden zoals de controle van en het bijlijpen van het mes alleen maar door de bevoegde vakhandelaar uitvoeren.
- 4.11 Gebruik uitsluitend originele onderdelen en origineel toebehoren.

Wij maken u erop attent dat wij volgens de wet op de productaansprakelijkheid niet aansprakelijk zijn voor schades die door ons apparaat zijn veroorzaakt bij:

- a) ondeskundige reparaties die niet zijn uitgevoerd door onze geautoriseerde servicepunten,
- b) of als bij een vervanging van onderdelen geen **ORIGINELE RESERVEONDERDELEN** worden gebruikt!

Voor accessoires gelden dezelfde bepalingen. Een serviceschrift met adressen van onze geautoriseerde serviceplaatsen is bijgevoegd bij elk apparaat

GAZONTRACTOR UITPAKKEN

De gazontractor wordt op een stevige houten pallet geleverd.

Plaats de pallet op een horizontale ondergrond om de verpakking te verwijderen.

Houdt u aan de volgorde van uitpakken en de betreffende wielvergrendelingen.

De getallen die links van de tekst staan, zoals hier b.v. **5, verwijzen naar de afbeeldingen in het voorste deel van deze handleiding.**

Open de kartonverpakking aan de bovenkant.

Verwijder de nietjes en til de kartonverpakking eraf.

1

Verwijder bijliggende onderdelen en verpakkingsmateriaal.

2

Verwijder de houten beugels.

3

Verwijder de voorste latten.

4

Verwijder de houten blokken.

5



Verwijder alle spijkers uit de palet.

Breng het maaimechanisme in de hoogste stand.
Zie handleiding bij:
>> Ingebruikneming - Instellen maaihoogte <<

Til de gazontractor aan de achterkant op en schuif hem van de palet.

Verwijder de palet en het verpakkingsmateriaal zoals voorgeschreven.



Beveilig de maaier voor de wielvergrendelingen tegen weggrollen!

Nu kan met de montage van het apparaat worden begonnen.

MONTAGE

De volgende montagewerkzaamheden moeten worden uitgevoerd vóór de eerste ingebruikneming.

1. Montage van de wielen
2. Montage van het stuurwiel
3. Montage van de chauffeursstoel
4. Montage van de grasopvangbak
5. Montage van de grasopvangbak aan de gazontractor

Attentie !

Een ingebruikneming (ook een proefrit) zonder volledige montage is ten strengste verboden - gevaar voor ongevallen!

De richtingaanduidingen, (rechts, links, boven ...) voor dit apparaat verwijzen naar de rijrichting gezien vanuit de chauffeursstoel.

Men dient de volgorde van de montageschappen aan te houden, omdat anders niet gegarandeerd is dat alles zonder fouten functioneert.

Let a.u.b. op:

De links naast de tekst aangeduide cijfers, zoals hier b.v. 5 verwijzen naar de afbeeldingen in het eerste deel van de afbeelding.

5

Voorwielen:



Beide voorwielen vergrendelen.

6

Til de gazontractor aan de bumper een beetje op en trek deze naar het voorwiel.

7

Schuif het onderlegplaatje naar de velg.

8

Breng de borging voor het onderlegplaatje in de sleuf aan en druk hem aan.
2x borging Ø15x29x1,5 - in schroevenzakje.

9

Breng de afdekkap aan.

Achterwielen:



Beide achterwielen vergrendelen.

10

Schuif de gazontractor naar het achterwiel tot het achterwiel hoorbaar in de astap klikt.

11

De wielas zit iets buiten de velg.

12

O-ring Ø11 x 2,6 is af fabriek gemonteerd - (borging van de spieën).

13

O-ring verwijderen - geen hergebruik

14

Breng steeds een onderlegplaatje
1x Ø 19 x Ø 26 en
1x Ø 20 x Ø 42
op de as aan - eerst Ø 19 x Ø 26 !

15

Breng de borging in de sleuf van de as aan en druk hem aan.

16

Breng de afdekkap aan.

Montage stuurwiel

17

Voorwielen in rijrichting recht vooruit zetten.

Spanhuls Ø 8 x 60 ca. 10 mm in de uitboring van de stuurwielnaaf drijven.

Stuurwiel op de stuurkolom zetten.

Let op positie: De spaak moet in de richting van de chauffeursstoel wijzen.

Het rondstaal (Ø 7 x 150 mm) van de bijgevoegde bougiesleutel in de vrije uitboring van de stuurkolomnaaf steken. Aan het stuurwiel draaien totdat het rondstaal door de uitboring van de stuurkolom kan worden gestoken.

Door het indrijven van de spanstift Ø 8 x 60 stuurwiel met stuurkolom pennen.

Montage van de chauffeursstoel

18

Chauffeursstoel volgens afbeelding op de opklapconsole schroeven.

- | | |
|---------------------------|-------|
| ① Inbusschroef M8 x 20 | (2 x) |
| Waaierschijf Ø 8,4 x Ø 15 | (2 x) |
| Schijf Ø 8,4 x Ø 24 | (2 x) |
| Afstandsbus Ø 8,2 x Ø 14 | (2 x) |
| ② Inbusschroef / | |
| Vleugelbout M8 x 20 | (2 x) |
| Waaierschijf Ø 8,4 x Ø 15 | (2 x) |

Zitting in de gewenste stand schuiven en schroeven via bijgevoegde stiftsleutel (inbussleutel) SW 6 vastdraaien!

De zitting kan in de lengterichting met 75 mm worden versteld door de schroef los te draaien ②.

Montage grasopvangbak

19 Onderdeel van het frame op een geschikte onderlaag (b.v. tafel) plaatsen.

20 Aan beide zijden het boven- en het ondergedeelte van het raamwerk aan elkaar vastschroeven.

Inbusschroef M 6 x 35 (4 x)

Schijf Ø 6 x Ø 18 (4 x)

21 Schijf Ø 6 x Ø 12 (4 x)

Zelfborgende moer M6 (4 x)

Attentie !

Draai de moeren vanwege de onderstaande fixering van het boxtextiel alleen maar handmatig vast.

Monteer de schijf Ø 6 x Ø 18 onder de schroefkop!

22 Zet het raamwerk op de onderkant van de bak met de textielzak.

Attentie !

De ribben van de onderkant van de bak naar boven.

23 Klik de textiel zak in het raamwerk van de bak.

24 Verwijder de schroeven van het bovenste raamwerk en schroef de bevestigingslap van de textiel zak aan de boven- en onderkant van het raamwerk van de bak.

Monteer de schijf Ø 6 x Ø 18 onder de schroefkop!

Deze werkwijze aan beide zijden uitvoeren!

25 Ronde stalen pen (Ø 8 mm) door de boxbodem

26 in de boring van het frame-onderdeel steken.

27 Dwarsbuis in de uit de boxbodem uitstekende ronde stalen pen steken en aan de boxbodem vastschroeven

zeskante schroef M 6 x 45	(2 x)
schijf Ø 6 x Ø 12	(4 x)
zelfborgende moer M 6	(2 x)

28 Boxbodem aan het dwarsbuis vastclipsen.

29 Contacthoek voor bakschakelaar vastschroeven aan deksel van bak.

Lensschroef Ø 6 x 25	(2 x)
----------------------	-------

Attentie !

Let op stand van de contacthoek zoals weergegeven.

30 Deksel bak erop plaatsen en vastschroeven aan het raamwerk van de bak.

Inbusschroef M 6 x 35 (5 x)

Schijf Ø 6 x Ø 18 (5 x)

Schijf Ø 6 x Ø 12 (5 x)

zelfborgende moer M6 (5 x)

Attentie !

Monteer de schijf Ø 6 x 18 onder de schroefkop!

31 Hendel in de grasopvangbox doorsteken.

Hendel tegen uittrekken beveiligen.

Zelftappende cilinderschroef met binnenzeskant (M 6 x 12) indraaien. (Inbussleutel SW5 vereist).

DE EERSTE INGEBRUIKNEMING



De gazontractor mag pas in gebruik worden genomen als de montage volledig is uitgevoerd.

Veiligheidssystemen

De gazontractor is uitgerust met 3 veiligheidscontacten, die door

- de chauffeurstoel
 - de grasvangbak en
 - twee voetpedalen
- worden gebruikt.

De motor kan alleen maar worden gestart als

de chauffeur op de chauffeursstoel zit, de rem wordt gebruikt en het maimes uitgeschakeld is.

De motor wordt automatisch uitgeschakeld als

- de chauffeur eraf gaat als de rem niet wordt gebruikt,
- de chauffeur eraf gaat als het maimes nog loopt,
- terwijl het maimes ingeschakeld is de grasopvangbak wordt geopend of eruit wordt genomen.

32

Het vullen met motorolie en brandstof

33

Motorkap openen:

- In de ventilatiegleuf van de motorkap grijpen.
- Motorkap licht in de richting van het stuurwiel trekken en omhoog klappen totdat deze tegen de verbindingstang ligt.

Vóór de eerste ingebruikneming vullen met motorolie
- zie handleiding van de fabrikant van de motor.

Oliepeil regelmatig controleren.

Brandstof: **Normale benzine -loodvrij**
WEES VOORZICHTIG TIJDENS HET VULLEN MET BRANDSTOF

Benzinetank alleen maar in open lucht vullen! Niet roken!
Niet tanken terwijl de motor loopt of warm is!

Voor het tanken een geschikte trechter of een vulbuis gebruiken zodat er geen brandstof op de motor, de behuizing of op het gazon kan worden gemorst. Als er benzine over is gelopen, dan mag de motor niet worden gestart. Het apparaat moet van de met benzine verontreinigde plek worden verwijderd en de gemorste benzine moet met een lap van de motor en de behuizing worden gezogen of afgeveegd. Men dient iedere startpoging te vermijden totdat de benzinedampen vervluchtigd zijn.

Bandenspanning

De bandenspanning met regelmatige tussenpozen controleren.

De exacte luchtdruk op de banden aflezen.
1 PSI = 0,07 bar

Met een in de handel gebruikelijke voetspomp kan de bandenspanning zonder problemen worden gecontroleerd.

Startaccu

In principe is de startaccu af fabriek opgeladen. Als er toch startproblemen ontstaan, dan moet de accu vóór de eerste ingebruikneming van de gazontractor worden opgeladen.

De startaccu wordt tijdens het gebruik van de motor opgeladen. Onder normale omstandigheden zal het daarom pas na langere stilstand (langer dan 3 maanden) nodig zijn de accu te herladen.

Laden van de startaccu: zie onder onderhoud en service.

Wij adviseren om deze onderhoudsvrije en gasdichte startaccu met een speciaal daarvoor geschikt oplaadapparaat op te laden (te koop bij de vakhandelaar).

Bij gebruik van een ander oplaadapparaat mag de lapstroom niet hoger zijn dan 5 A en mag de oplaadspanning max. 14,4 V zijn. Bij een hogere oplaadspanning bestaat het gevaar dat de accu explodeert!!!



De startaccu kan worden gerecycled.




Opgebruikte en defecte startaccu's mogen niet met het huisvuil worden meegegeven. De deskundige verwijdering van deze accu's wordt uitgevoerd door de vakhandelaar of de fabrikant van het apparaat, of door de plaatselijke accuverzamelpunten (let hiervoor op de plaatselijke, gemeentelijke bepalingen).

BEDIENINGSELEMENTEN

34

1 Gashendel

Via de gashendel wordt het toerental van de motor geregeld. Om zo effectief mogelijk te kunnen maaien moet de gashendel open worden gedraaid. 


2 Lichtschakelaar

Voor het inschakelen van de schijnwerpers de lichtschakelaar gebruiken.

3 Contactslot

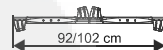
Voor het starten van de motor de contactsleutel in het contactslot doen en naar rechts naar stand „I" draaien.

Zodra de motor loopt de contactsleutel loslaten (contactsleutel gaat terug naar stand „0").

Voor het uitschakelen van de motor de gashendel open zetten, dan de contactsleutel in stand „0" draaien. 

40

Schakelaar maimes 1



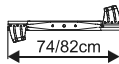
Met deze tuimelschakelaar wordt het maimes in werking gesteld.

Schakelaarstand I - Maimes ingeschakeld
Schakelaarstand 0 - Maimes uitgeschakeld

Betekenis van de symbolen op de voetpedalen



voetpedaal links: maaiwerk inschakelen



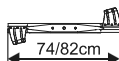
voetpedaal rechts: koppeling



rem

35

Voetpedaal links: "maaiwerk"



Het maaiwerk wordt door neerdrücken van het linker voetpedaal ingeschakeld.

De voet kan dan van het pedaal genomen worden, omdat deze in de neergedrukte positie blijft.

Wordt het voetpedaal opnieuw neergedrukt, wordt de arrêterhefboom ontkoppeld.

36

Voetpedaal rechts: "Koppeling/rem"

- Als het pedaal half wordt ingedrukt, wordt er ontkoppeld. Als men het pedaal volledig intrapt dan wordt er ontkoppeld en wordt de schijfrem van de aandrijving gebruikt.
- Als het voetpedaal volledig is ingedrukt, kan door de blokkeerhendel in te drukken (met de hak van de schoen) (naar links het voetpedaal in de functie "rem" worden vastgezet.

Door het voetpedaal opnieuw in te drukken wordt de vergrendeling opgeheven - de vergrendelhendel gaat terug naar de beginstand.


37

Schakelhendel (voor hydrostaataandrijving)

Instelbare standen van de versnellingsbak

Vooruit rijden - traploos instelbare,
achteruit rijden - traploos instelbaar en een stand met onbelaste loop.



Om veiligheidsredenen moet de schakelhendel bij het laten opkomen van de koppeling van de rijaandrijving altijd in de vrijstand  staan.

39

Schakelhendel (voor transmissie met 5 versnellingen)

Met de schakelhendel kunnen:

5 versnellingen vooruit,
1 versnelling achteruit en
1 stand met onbelaste loop worden ingeschakeld.

40

Instelhendel voor Maaihoogteomzetting

Met de instelhendel wordt het maaimes opgetild of neergelaten.

Er zijn zes standen beschikbaar. Om van een hogere in een lagere stand te komen, moet bij het ontgrendelen de drukknop op het uiteinde van de hendel worden ingedrukt.

Om in een hogere stand te komen moet u de hendel alleen maar naar boven de gewenste stand in te trekken.





INGEBRUIKNEMING

Het starten van de motor

Attentie !

Controleer het oliepeil elke keer voordat u de machine gebruikt!

Uitlaatgassen van de motor bevatten koolmonoxide, een reukloos en dodelijk gas. Start daarom de motor niet in slecht geventileerde of gesloten ruimten.

- Neem plaats op de chauffeursstoel.
 - Trap het rechter voetpedaal (koppeling/rem) volledig in - eventueel met vergrendelhendel vastzetten.
- **Het maaimes mag niet zijn ingeschakeld!**
 - Bij koude start de gashendel op CHOK  zetten.
- Type: 18 PS / 20 PS**
CHOKE - knop uittrekken.
- Bij een warme motor de gashendel op SNEL  zetten.
 - Contactsleutel in contactsleutelsteekslot steken.
 - Contactsleutel naar rechts naar stand "II" (start) draaien.
 - Als de motor loopt, contactsleutel loslaten. (De contactsleutel springt automatisch naar stand "I" terug.)
 - Een startpoging mag slechts ong. 5 sec. duren, zodat de startaccu niet onnodig wordt belast.
 - Zodra de motor loopt, de gashendel in een stand tussen  en  zetten.

Type: 18 PS / 20 PS


CHOKE - knop terugschuiven tot deze hoorbaar vastklikt. Als de chokeknop met lopende motor in de uitgetrokken stand blijft, levert de motor geen optimaal vermogen (motor rookt, bougies komen onder het roet, verhoogd benzineverbruik).

Hydrostaataandrijving

s'Winters – bij temperaturen beneden 0°C

- Koppeling/rempedaal loslaten.
- Motor starten en de schakelhendel voor de hydrostaataandrijving ca. 30 seconden in de vrijloop zetten – Optimalisering viscositeit van de transmissieolie
- Pas dan gaan rijden.
- Voordat het maaimes wordt ingeschakeld, moet de motor enkele minuten warmlopen.

Het afzetten van de motor

- Schakel het maaimes uit.
- Gashendel openzetten .
- Rempedaal helemaal indrukken - indien nodig rempedaal vastzetten.
- Contactsleutel naar links in stand "0" zetten.
- Als de gazontractor niet gebruikt wordt of zonder toezicht is, de contactsleutel uit het slot halen en rempedaal vastzetten!

Het rijden met de gazontractor

- Trap het rechter voetpedaal (koppeling/rem) volledig in - eventueel met vergrendelhendel vastzetten.
- **Het maimes mag niet zijn ingeschakeld!**
- Motor starten.
- Als de motor loopt, de bijpassende voor- of achteruitversnelling gebruiken. Bij de hydrostatische overbrenging de bijpassende stand in de transmissie vooruit of achteruit sleteren. Als de gazontractor voor de eerste maal wordt gebruikt is het aan te bevelen alleen de 1e versnelling te gebruiken of de hydrostatische transmissie op MIN te zetten.
- Om te beginnen met rijden het koppelings-/rempedaal langzaam omhoog kometappen.

Attentie !

De transmissie met 5 versnellingen niet tijdens het rijden schakelen!



Bij het omzetten naar een andere versnelling moet de gazontractor stilstaan.

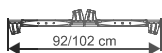
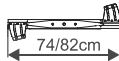
Het remmen

- Om te remmen het rechter voetpedaal geheel indrukken.



Het inschakelen van het maimes

- Het maimes alleen maar inschakelen als de motor loopt.
- Gashendel in stand  zetten.
- Linker voetpedaal  langzaam indrukken, zodat de motor door de nu optredende riemspanning niet afslaat. Al naar behoefte voetpedaal vastzetten.
- Maimeschakelaar in stand "I" zetten.
- Gewenste maaihoogte instellen.



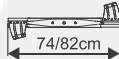
Attentie !

Voor het bijzetten van het maimes de motor ca. 1 minuut laten warmlopen!

Bij het inschakelen van het maimes mag de gazonmaaier niet in hoog gras staan. Het maaidek op de hoogste maaihoogte instellen.

Het uitschakelen van het maimes

- Is het voetpedaal vastgezet, moet het opnieuw neergedrukt worden om de arrêeerhefboom te ontkoppelen. Daarna voet van het pedaal nemen.
- Maimeschakelaar in stand "0" zetten.
- Het maimes kan zowel bij stilstand maar ook tijdens het rijden worden uitgeschakeld.




Attentie !

Een draaiend / uitlopend maimes kan handen en voeten stuksnijden. Houdt daarom handen en voeten uit de buurt van de maaigereedschappen.

Afstellen van de maaihoogte

40

Met de instelhendel , rechts naast de chauffeursstoel, wordt het maaidek opgetild resp. neergelaten.

Er zijn 6 hoogteaftellingen mogelijk, tussen 30 en 90 mm maaihoogte.

De instelhendel in de dan gewenste hoogteaftelling laten inklikken.

Het omzetten van de maaihoogte kan zowel tijdens stilstand als tijdens het rijden worden uitgevoerd.

Attentie !

Hoogste maaihoogte instellen:

- Vóór inschakeling van het maimes
- Tijdens het rijden zonder te maaien

Het rijden zonder rijaandrijving (duwen)



Attentie !

Alleen maar bij uitgeschakelde motor en met stilstaand maimes!

a) Bij transmissie met 5 versnellingen:

1. Schakelhendel in stand 0 zetten.
2. Rem loszetten.

b) Bij hydrostatische aandrijving:

1. De grasopvangbak wegnemen resp. Omhoog klappen.
2. Bypasshendel uittrekken  en naar beneden  inklikken.
3. Rem loszetten.

De gazontractor kan nu zonder problemen worden geduwd.

41

Het rijden en het maaien

Om een mooi maieresultaat te verkrijgen moet de rijsnelheid aangepast worden aan de gazonomstandigheden.

38

a) Hendelstand bij hydrostatische aandrijving:

- hoog/dicht gras en vochtig gras: 0 - 1/4
- normaal gras, wekelijks maaien: 1/2 - 2/3

De hendelstanden 2/3 - 1/1 zijn bedoeld om te rijden zonder te maaien.

39

b) Hendelstand bij transmissie met 5 versnellingen:

- hoog/dicht gras en vochtig gras: 1e versnelling
- normaal gras, wekelijks maaien: 2e - 3e versnelling

De 4e en 5e versnelling zijn bedoeld om te rijden zonder te maaien.

Normaal gesproken bedraagt de maaihoogte 4 - 5 cm. Dit komt overeen met de 2e/3e inkeping in de hoogteaftelling. Bij vochtig en nat gras met een hogere maaihoogte maaien.

Bij zeer hoog gras is het zinvol in twee keer te maaien. Bij de eerste maaibeurt de max. maaihoogte afstellen, bij de tweede vervolgens de gewenste hoogte instellen.

Het rijden op hellingen

Bij het rijden op hellingen moet men bijzonder voorzichtig zijn. Neem de onderstaande instructies a.u.b. in acht:

- Niet rijden op hellingen van meer dan 10° (18 %).
- Niet schokkend beginnen te rijden.
- De rijsnelheid laag houden.
- Niet stoppen of hevig versnellen.
- Niet ontkoppelen als men een helling afrijdt.

Het leegmaken van de grasopvangbak

Het leegmaken van de grasopvangbak kan gebeuren vanaf de chauffeursstoel.

Attentie !

Als de grasopvangbak gevuld is, gaat er een akoestisch signaal. Nu moet de bak op zijn laatst worden leeggemaakt.

Maaimes uitschakelen - akoestisch signaal verstomt.

42

Grasopvangbak leegmaken:

- kiphefboom uit de grasopvangbox omhoogtrekken
- grasopvangbox m.b.v. de kiphefboom omhoogklappen en gemaaid gras uitstorten
- om de grasopvangbox volledig te ledigen de box meermaals uitschudden.

Indien bij ingeschakeld maaiwerktuig de grasopvangbox omhoog geklapt wordt, gaat de motor uit.

ONDERHOUD EN VERZORGING

Reiniging van de gazontractors

Om de gazontractor optimaal te laten functioneren moet hij regelmatig worden gereinigd.

Ledere keer als de gazontractor en de grasopvangzak zijn gebruikt moeten zij worden gereinigd van eraan plakkende vervuiling.

Grasopvangbak

Grasopvangbak van de gazontractor afhalen.

De textiel zak van buiten met een straal water afsproeien. Indien nodig ook de binnenzijde van de textiel zak met een wasborstel reinigen.

Behuizing / motor / aandrijving

De motor en alle plaatse met lagers (wielen, aandrijving, meslagering,) niet met water, en vooral niet met een hogedrukreiniger afsproeien.

Water dat in de ontsteking, de carburateur en in het luchtfilter binnendringt kan storingen veroorzaken. Water dat in de plaatse met lagers zit kan ertoe leiden dat de smering verloren gaat en hierdoor de lagers verwoest worden.

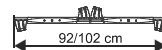
Voor het verwijderen van vuil en grasresten en lap, handveger, borstel met lange steel, gebruiken.

Elektrische installatie



De elektrische installatie niet met water reinigen. Binnendringen van water in de elektrische installatie (schakelaar, display, kabels, besturingselementen enz.) kan leiden tot beschadiging ervan.

Uitworpkanaal



43

Door regelmatige reiniging wordt de lichte loop van de maaihoopteomzetting gegarandeerd. Het uitworpkanaal bestaat uit twee in elkaar geschoven gedeelten. Het onderste gedeelte is zit vast in de maaibehuizing. Het bovenste gedeelte kan eruit worden getrokken om te worden gereinigd. Vóór het verwijderen van het uitworpkanaal moet de grasopvangbak eraf worden gehaald. Schroefbevestiging ❶ links en rechts op het uitworpkanaal verwijderen.

Attentie !

Onder iedere schroef zit een onderlegging.

Uitworpkanaal ❷ door de achterwand naar achteren eruit trekken. Bovenste en onderste uitworpkanaal grondig reinigen. De montage van het uitworpkanaal gebeurt in omgekeerde volgorde.

Slijpen of vervangen van het maaimes

Slijp het maaimes altijd aan het einde van het maaiseizoen of vervang het indien nodig.

Laat het maaimes altijd door een klantenservicewerkplaats slijpen of vervangen (meting van de onbalans).

Niet-uitgebalanceerde messen leiden tot sterke trillingen van de maaier. Gevaar voor ongevallen!

44 Maaisysteem

Op het maaidek bevinden zich één aansluiting voor een ½" waterslangkoppeling.

Door een waterslang aan te sluiten kan het maaisysteem worden gereinigd.

Tijdens het reinigingsproces moet de grasopvangbak of een geschikte accessoire gemonteerd zijn.

1. Maaidek tot op laagste hoogte laten zakken.
2. Motor starten - afstellen op middelste motortoerental
3. Schakel het maaimes in.
4. Waterslang aansluiten en water opendraaien.

Na enkele minuten is het maaisysteem gereinigd.

5. Maaisysteem nog enkele minuten laten lopen om het water eruit te slingeren.
6. Grasopvangbak reinigen en laten drogen.

Controle door een deskundige is vereist

- nadat tegen een hindernis is aangereden
- bij defecte V-snaren
- als de motor onmiddellijk stilstaat
- als het remvermogen afneemt
- bij verbogen messen (niet uitrichten)
- bij het doorglijden van de aandrijfriem
- bij een verbogen motoras (niet uitrichten)
- bij een defect aan de meshouder
- bij schade aan de transmissie

ONDERHOUD EN SERVICE



Alle onderhouds-, service en reinigingswerkzaamheden mogen alleen maar worden uitgevoerd als de motor stilstaat en afgekoeld is en de contactsleutel eraf gehaald is.

De onderstaande werkzaamheden mogen door de gebruiker zelf worden uitgevoerd. Alle overige onderhouds-, service- en reparatiewerkzaamheden moeten bij een geautoriseerde servicewerkplaats worden uitgevoerd.

	ledere keer vóór gebruik	ledere keer na gebruik	Na de eerste 5 uur	Om de 25 bedrijfsuren	Om de 50 bedrijfsuren	ledere keer vóór opslag
Motoroliepeil controleren)*	■					
Motorolie verversen)*			■			■
Luchtfilter reinigen)*				■		
Luchtfilter vervangen)*					■	
Bougie controleren)*					■	
Rem controleren	■					
Bandenspanning controleren	■					
Maaimes controleren	■					
Controleren op losse onderdelen	■					■
V-snaar controleren				■		
Reiniging van de gazontractors		■				
Luchtaanzuigrooster op de motor reinigen	■					■
Gras- en maairestanten van transmissier reinigen				■		
Bij hydrostatische aandrijving: ventilator voor koeling overbrenging reinigen		■				
Smeerschema → bladzijde NL 19						

)* zie handleiding van de fabrikant van de motor

Bij sterke belasting en bij hoge temperaturen kunnen kortere onderhoudstussenpozen dan in de boven aangegeventabel nodig zijn.

Smeerschema

Om te garanderen dat de bewegende delen licht blijven lopen, adviseren wij na 10 bedrijfsuren de volgende plaatsen bij te smeren.

Vooras:

Wielnaafas rechts en links (smeernippels):
- met multifunctioneel vet

Lagering van de vooras in het frame:
- met sproeiolie;

Besturing:

Tandwielgedeelte en stuurandwiel bij de stuuraandrijving
- met multifunctioneel vet;

Voor- / achterwielen:

Rollager resp. naaf
- met multifunctioneel vet

De voor- en achterwielen moeten voor het smeren van de assen worden gedemonteerd (zie wielvervangings).

Draaiende punten en lagerpunten:

Smering van alle bewegende draaiende punten en lagerpunten maar ook van de kabels:
- met sproeiolie;

Olieverversing

Zie handleiding van de fabrikant van de motor.
De olieversing kan ook plaatshebben door via het aansluitpunt voor de olievulling de olie af te zuigen (een bijpassend apparaat is te verkrijgen via de vakhandelaar).

Attentie !

Afwerkte olie volgens de wettelijke bepalingen afvoeren. Afgewerkte olie niet in de riolering of in de grond laten komen. Vervuiling van het grondwater wordt streng bestraft. Depots voor afgewerkte olie zijn alle tankstations of worden u door de gemeentelijke overheid meegedeeld.

Luchtfilter en bougie

Zie handleiding van de fabrikant van de motor.

Schakeloverbrenging / hydrostatische overbrenging

De overbrenging heeft geen onderhoud nodig omdat deze levenslang af fabriek met olie is gevuld.

Om vuil en grasresten te verwijderen een lap, handveger, penseel met lange steel, ...gebruiken.

Bandenspanning controleren

De bandenspanning met regelmatige tussenpozen controleren.

De exacte luchtdruk op de banden aflezen.
1 PSI = 0,07 bar

Met een in de handel gebruikelijke voetspomp kan de bandenspanning zonder problemen worden gecontroleerd.

Vervanging van het wiel

45

Het vervangen van een wiel mag alleen maar worden uitgevoerd op een egale en vaste ondergrond.

1. Gazontractor met blokkeerrem vastzetten en met er onder te leggen wiggen beveiligen tegen weggrollen.
2. Aan de kant van het te verwisselen wiel de gazontractor optillen en een geschikte steun (b.v. vierkant gezaagd hout) onder een dragend element van het rijonderstel zetten.
3. Beveiligingsschijf met schroevendraaier eraf duwen en afstandsschijf eraf halen.
4. Wiel van de as aftrekken.

Attentie !

De inlegspie bij het aftrekken van de achterwielen niet verliezen!

Vet de assen in met in de handel gebruikelijk multifunctioneel vet bij de hernieuwde montage.

STARTACCU

In het leveringsprogramma van de gazontractor is geen oplaadapparaat voor de startaccu opgenomen.

Nauwkeurige accuaanduiding: zie accubehuizing.

De startaccu zit onder de motorkap.

In principe is de startaccu af fabriek opgeladen.

Verdere opladingen zijn nodig:

- a) Vóór opslag voor de winterstop.
- b) Als het apparaat langere tijd stilstaat (langer dan drie maanden).

Attentie !

Wij adviseren deze onderhoudsvrije en gasdichte startaccu op te laden met een speciaal daarvoor geschikt oplaadapparaat (te kopen via de vakhandel).

Attentie !

De oplaadstroom van het oplaadapparaat mag niet hoger zijn dan 5A en de laadspanning mag max. 14,4 V zijn. Bij een hogere oplaadspanning bestaat het gevaar dat de accu explodeert!!!

Het laden van de startaccu

Attentie !

Het opladen van de startaccu mag alleen maar in droge ruimten gebeuren

1. Contactsleutel eraf trekken!
2. Oplaadapparaat op het elektriciteitsnet aansluiten en klemmen op de aansluitpolen van de accu zetten.

Let op de polariteit:

Rode klem = pluspool (+)

Zwarte klem = minpool (-)

Functie van het oplaadapparaat: zie handleiding van het oplaadapparaat.

Onderhoudsvoorschriften voor de startaccu

Voor opslag gedurende de winter de startaccu in een koele, droge ruimte (10° - 15°C) opslaan.

Temperaturen beneden het vriespunt dienen bij de opslag te worden vermeden.

Een lege startaccu niet gedurende een langere periode ongeladen laten.

Voor het opladen van de startaccu een geschikt oplaadapparaat gebruiken.

De startaccu mag niet:

- in de onmiddellijke nabijheid van open vuur opgeslagen,
- verbrand en
- op verwarmingen worden gezet.

EXPLOSIEGEVAAR

Verwoest de startaccu niet. De elektrolyt (zwavelzuur) veroorzaakt brandwonden op de huid en tast kleding aan - onmiddellijk met veel water afspoelen.

Aansluitpolen niet kortsluiten.

De startaccu schoon houden. Alleen maar met een droge doek afvegen. Gebruik hiervoor geen water, benzine, verdunningsmiddel of iets dergelijks!

Houdt de aansluitpolen schoon en vet deze in met poolvet.

Opslag in de winter

Reinig het apparaat grondig na afloop van het maaiseizoen.

De motor **niet** met water, vooral niet met een hogedrukreiniger afsprengen!

Water dat in de ontsteking, de carburateur en in het luchtfilter binnendringt kan storingen veroorzaken.

Voor het verwijderen van vuil en grasresten op de behuizing en op de motor een lap, handveger, borstel met lange steel, gebruiken.

Het leegmaken van de brandstoftank.

Olieverversing uitvoeren en motor conserveren - zie handleiding van de fabrikant van de motor.

Startaccu volledig opladen.

Het apparaat in een **droge en vorstvrije ruimte** opslaan. Bij gevaar voor bevriezing startaccu demonteren en vorstvrij opslaan.

Als de startaccu gedurende langere tijd van stilstand (langer dan 1 maand) in het apparaat gemonteerd zit, dan moet de massakabel van de accu losgemaakt worden.

Na een stilstand van langer dan 3 maanden de startaccu opladen.

Het is goed als u uw apparaat eens aan een winterinspectie onderwerpt. Wendt u zich hiervoor tot uw vakhandelaar.

Transport van de gazontractor

Attentie!

Tijdens het transport van de gazontractor met transportapparatuur (b.v. autoaanhagwagens) moet het maaidek ter ontlasting van de Bowdenkabels gestut worden.

Opslag van de gazontractor

Attentie!

Het apparaat moet worden opgeslagen terwijl het beschermd is tegen weersinvloeden, vooral vocht, regen en langdurige zonnestrallen

SCHEMA VOOR OPSPOREN DEFECTEN

DEFECT	MOGELIJKE OORZAAK	OPHEFFING
Motor springt niet aan	Brandstoftekort	Tank vullen, tankontluchting controleren, brandstoffilter controleren
	Slechte, vervuilde brandstof, oude brandstof in de tank	Gebruik altijd verse brandstof uit schone tanks, carburateur reinigen (werkplaats)
	Luchtfilter vervuild	Luchtfilter reinigen (zie ook bedieningsinstructies motor)
	Geen bougievonken	Bougie reinigen, evt. nieuwe plaatsen, bougiekabels controleren, ontsteking controleren. - Klantenservicewerkplaats
	Door meerdere startpogingen „ motor verzopen"	Bougie eruit draaien en afdrogen
Startmotor springt niet aan	lege of zwakke startaccu	Startaccu opladen
	Veiligheidsschakelaar op de chauffeursstoel functioneert niet	Op de juiste wijze op de chauffeursstoel gaan zitten
	Veiligheidsschakelaar op het rempedaal functioneert niet	Rempedaal volledig indrukken
	Maaimes ingeschakeld	Schakel het maaimes uit
	Zekering (5A) op de (+) kabel van de startaccu	Controleren
Motorvermogen laat na	te hoog of te vochtig gras	Maaihoogte corrigeren, lucht verschaffen door even terug te rijden
	Uitworpkanaal/maaidek verstopt	Uitworpkanaal/maaidek reinigen Motor afzetten en bougiestekker lostrekken!
	Luchtfilter vervuild	Luchtfilter reinigen (zie motorinstructies)
	Carburateurafstelling klopt niet	Afstelling laten controleren Klantenservicewerkplaats
	Messen sterk afgesleten	Messen vervangen - Gebruik alleen maar originele vervangende messen! - Klantenservicewerkplaats
	Rijsnelheid te hoog	Rijsnelheid verminderen
Gazontractor rijdt niet	bij <u>hydrostatische aandrijving</u> : geen aandrijving	Bypass-hendel naar beneden in bedrijfsstand omzetten (zie rijden zonder aandrijving)
Onzuiver maaien	Messen versleten, bot	Mes vervangen of bijslijpen. Opnieuw geslepen messen uitbalanceren! Gebruik alleen maar originele vervangende messen! Klantenservicewerkplaats
	foutieve maaihoogte	Maaihoogte corrigeren
	te laag motortoerental	Motortoerental op max. zetten
	Rijsnelheid te hoog	Rijsnelheid verminderen
	Verschil in bandenspanning op de wielen	oppompen tot correcte spanning - Bandenspanning zie technische gegevens
Grasopvangbak vult niet	Maaihoogte te laag afgesteld	Maaihoogte corrigeren
	Gras is vochtig - is te zwaar om door de luchtstroming te worden getransporteerd	Maaitijd uitstellen totdat het gazon is opgedroogd
	Messen sterk afgesleten	Messen vervangen - Gebruik alleen maar originele vervangende messen! - Klantenservicewerkplaats
	Gras te hoog	Gras in 2x maaien 1. keer: max. maaihoogte 2. keer: gewenste maaihoogte
	Textiel zak verstopt - laat geen lucht door	Textiel zak schoonmaken
	Uitworpkanaal maaidek verstopt - restanten van de laatste maaibeurt	Uitworpkanaal/maaidek reinigen
Vulaanduiding springt niet aan	Maairesten op de hendel van de vulaanduiding	Maairesten op de hendel van de vulaanduiding verwijderen- controleren of alles gemakkelijk loopt
Aandrijving, rem, koppeling en maaimes	regelmatig door klantenservicewerkplaats laten controleren!	



Elektrische reparatiewerkzaamheden mogen alleen maar door een elektrovakman resp. een klantenservicewerkplaats worden uitgevoerd!

GARANTIE

Eventuele materiaal- of productiefouten in het apparaat verhelpen wij tijdens de wettelijke garantietermijn naar onze eigen keuze door reparatie of vervangende levering. De garantietermijn wordt telkens bepaald volgens het recht van het land waarin het apparaat is gekocht.

Onze garantietoezegging geldt uitsluitend bij:

- Deskundige behandeling van het apparaat.
- Het opvolgen van de handleiding.
- Het gebruik van originele reserveonderdelen.

De garantie verbalt bij:

- Pogingen het apparaat te repareren.
- Technische veranderingen aan het apparaat.
- Gebruik dat niet volgens de voorschriften is, b.v. industrieel of gemeentelijk gebruik.

Van de garantie zijn uitgesloten:

- Lakschade die veroorzaakt is door normale slijtage.
- Aan slijtage onderhevige onderdelen die op de kaart met reserveonderdelen aangegeven staan met een kader XXX XXX (X)
- Verbrandingsmotoren - Hiervoor gelden de aparte garantiebepalingen van de desbetreffende motorenfabrikant.

Ingeval van garantie wendt u zich a.u.b. met deze garantieverklaring en het aankoopbewijs tot uw handelaar of tot de dichtstbijzijnde klantenservice-dienst.

Door deze garantietoezegging blijven de wettelijke aanspraken van de koper ten opzichte van de verkoper onaangetast.

