

# Manuel de service

pour ateliers autorisés



Autoportées 102 cm



# Préface

---

Le manuel présent englobe toutes les informations nécessaires à l'entretien ou encore à la réparation d'autoportées AL-KO.

Les opérations particulières sont accompagnées d'explications détaillées et d'illustrations.

Le manuel n'aborde pas les opérations qui exigent des connaissances spéciales (p.ex. changement de roues).

Lors des travaux de démontage ou de montage, respecter l'ordre indiqué du démontage ou du montage.

L'ensemble des informations, illustrations, directives et descriptions mentionnées au sein de ce document correspond à l'état actuel des données se référant au produit, disponibles au moment de la libération à l'impression.

AL-KO se réserve le droit de réaliser des modifications sans annonce préliminaire sans que l'entreprise soit soumise à des engagements quelconques. La reproduction d'extraits du présent document est interdite sauf autorisation par écrite de la part de la société AL-KO.

Tous droits réservés.

Sous réserve de réimpression, même par extrait

© 2004 by AL-KO Kober GmbH, Werk Obdach

# Table des matières

---

## 1. Informations générales

- 1.01 Consignes de sécurité

## 2. Entretien

- 2.01 Tableau d'entretien
- 2.02 Plan de graissage
- 2.03 Vidange
- 2.04 Filtre à air / bougie
- 2.05 Pression de pneu
- 2.06 Changement de vitesse/transmission hydrostatique
- 2.07 Batterie de démarrage
- 2.08 Plan de dépistage de défauts

## 3. Démontage / Montage d'éléments

- 3.01 Capot
- 3.02 Système de coupe
  - 3.02.01 Démontage canal d'éjection
  - 3.02.02 Démontage système de coupe
    - Démontage Système de coupe - autoportée éjection latérale
  - 3.02.03 Echange de lame
  - 3.02.04 Echange courroie trapézoïdale
    - Echange courroie trapézoïdale - autoportée éjection latérale
  - 3.02.05 Echange du palier
  - 3.02.06 Echange rouleau de tension
    - Echange rouleau de tension - autoportée éjection latérale
  - 3.02.07 Démontage accouplement de frein de lame
- 3.03 Direction
  - 3.03.01 Démontage segment de direction
- 3.04 Commande de conduite
  - 3.04.01 Démontage courroie trapézoïdale
  - 3.04.02 Démontage / Montage rouleaux de tension, poulies de guidage
- 3.05 Dispositif collecteur d'herbe
  - 3.05.01 Démontage cylindre linéaire

# Table des matières

---

## 3.06 Installation électrique

- 3.06.01 Batterie de démarrage
- 3.06.02 Interrupteur démarreur
- 3.06.03 Relais de démarrage
- 3.06.04 Relais cylindre linéaire
- 3.06.05 Fusibles
- 3.06.06 Vibreur sonore de niveau
- 3.06.07 Ecran de visualisation
- 3.06.08 Interrupteur de sécurité

## 4. Plans de câblage

- 4.01 Plan de câblage 102 cm
- 4.02 Plan de câblage 102 cm avec décharge de bac électrique

## 5. Réglages

- 5.01 Réglage du système de coupe
  - Réglage du système de coupe - autoportée éjection latérale
- 5.02 Réglage de bac
- 5.03 Réglage du câble Bowden - frein
- 5.04 Réglage du câble Bowden - embrayage
- 5.05 Ajustage précis - volant

## 6. Aides de montage

- 6.01 Châssis de montage - no. d'art. 110982
  - (pas lors d'autoportée avec éjection latérale)

## 7. Temps alloués pour réparations

# 1. Informations générales

---

## 1.01 Consignes de sécurité

En général, les manipulations de la machine n'amènent pas de dangers particuliers, à l'exception des interventions liées aux opérations mécaniques auxquelles on fait face avec l'attention normale et la prudence exigée lors de ce genre de travail.

A part le respect du **règlement de prévention des accidents** usuel, typique pour chaque atelier mécanique, nous recommandons:

D'effectuer les travaux d'entretien, de service et de réparation uniquement lorsque le moteur est arrêté et refroidi.

De tirer la clé de contact et de débrancher le pôle négatif de la batterie avant d'entreprendre toute sorte d'intervention.

De protéger les mains à l'aide de gants de travail adéquats, notamment en cas d'intervention aux lames ou alors quand on travaille sur des parties en tôle.

De s'assurer que l'intervention n'entraîne pas un écoulement d'essence, même involontairement.

De ne pas fumer à proximité du moteur et du réservoir.

De s'assurer que d'autres personnes ne peuvent pas exercer involontairement d'autres actions pouvant porter entrave à la santé de la personne qui travaille sur la machine.

Observer les **consignes de sécurité** des instructions correspondantes des appareils et du moteur, tout comme les **consignes de sécurité** à l'appareil.

## 2. Entretien

### 2.01 Tableau d'entretien

Tous les travaux d'entretien, de service et de réparation à l'appareil sont à effectuer uniquement lorsque le moteur est arrêté et refroidi.

En plus de cela, la clé de contact est à tirer et le pôle négatif de la batterie est à débrancher.

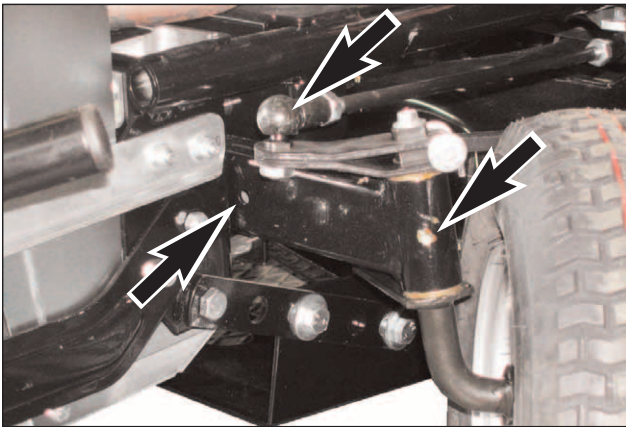
|  | Après les 5 premières heures | Toutes les 10 heures de service | Toutes les 25 heures de service | Toutes les 50 heures de service ou encore 1x par an | Toutes les 100 heures de service |
|--|------------------------------|---------------------------------|---------------------------------|---|----------------------------------|
| Contrôler le niveau d'huile du moteur )*   | ■                            | ■                               |                                 |   |                                  |
| Echanger l'huile de moteur )*  | ■                            |                                 |                                 | ■   |                                  |
| Echanger filtre à huile (si présent)*  |                              |                                 |                                 |   | ■                                |
| Nettoyer filtre à air )*   |                              |                                 | ■                               |   |                                  |
| Echanger filtre à air )*   |                              |                                 |                                 | ■   |                                  |
| Contrôler bougie )*  |                              |                                 |                                 | ■   |                                  |
| Contrôler frein  | ■                            | ■                               |                                 |   |                                  |
| Contrôler pression des pneus   | ■                            | ■                               |                                 |   |                                  |
| Contrôler lame de coupe  | ■                            | ■                               |                                 |   |                                  |
| Contrôler réglage de coupe   | ■                            | ■                               |                                 |   |                                  |
| Contrôler à l'égard de pièces détachées  | ■                            | ■                               |                                 | ■   |                                  |
| Contrôler courroie trapézoïdale  |                              |                                 | ■                               |   |                                  |
| Charger batterie   |                              |                                 | ■                               | ■   |                                  |
| Nettoyer grille d'aspiration d'air au moteur   |                              |                                 |                                 | ■   |                                  |
| Nettoyer engrenages de résidus de coupe et de gazon  |                              |                                 | ■                               |   |                                  |
| <b>Lors de commande hydrostatique:</b><br>nettoyer ventilateur pour refroidissement d'engrenages |                              | ■                               |                                 |   |                                  |
| Graisser selon plan de graissage   |                              | ■                               |                                 |   |                                  |

)\* se reporter au mode d'emploi du constructeur de moteur

**En cas de charge élevée et lors de températures importantes, des intervalles d'entretien moins longs que ceux indiqués ci-dessus peuvent être nécessaires.**

## 2. Entretien

### 2.02 Plan de graissage



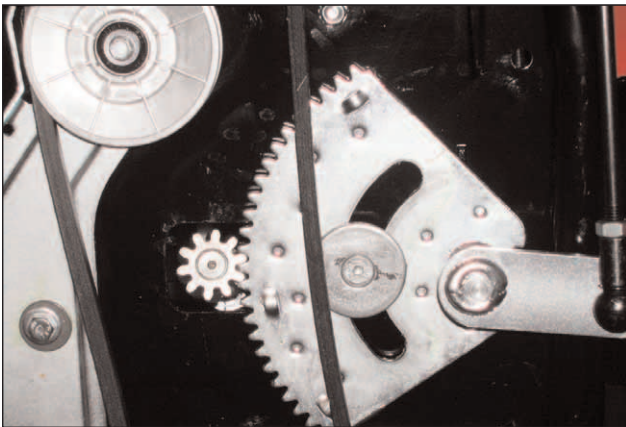
Afin d'assurer la souplesse des pièces mobiles, nous recommandons le graissage toutes les 10 heures de service des points suivants.

#### Essieu avant:

Fusée de l'essieu à droite et à gauche (graisseur) :  
- avec de la graisse universelle;

Logement de l'essieu avant au châssis :  
- avec de l'huile de pulvérisation;

Têtes sphériques  
- avec de la graisse universelle



Pour le graissage, le coussinet sphérique est à enlever (voir 3.03.01 Démontage Segment de direction)

#### Direction:

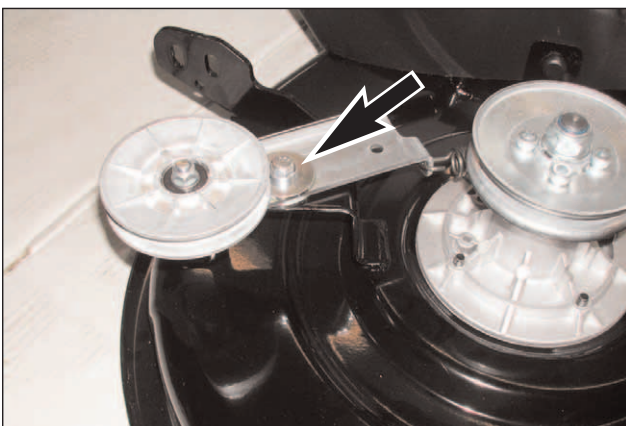
Segment denté et pignon de direction aux organes de direction  
- avec de la graisse universelle;



#### Roues avant et arrière:

Palier à rouleaux ou encore moyeu  
- avec de la graisse universelle;

Pour le graissage des essieux, les roues avant et arrière sont à démonter.



#### Bascule de rouleau de tension (système de coupe):

Point rotatif et de logement  
- avec de l'huile de pulvérisation

#### Points rotatifs et de logement:

Graissage de l'ensemble des points rotatifs et de logement, ainsi que des câbles sous gaine :  
- avec de l'huile de pulvérisation;



## 2. Entretien

---

### 2.03 Vidange

Se reporter au mode d'emploi du constructeur de moteur.

La vidange peut également avoir lieu par aspiration à partir de la tubulure de remplissage d'huile.

#### **Attention!**

Éliminer l'huile usée conformément aux prescriptions légales. Ne pas faire écouler l'huile usée dans le réseau d'égouts ni dans la terre.

La pollution des eaux souterraines est frappée d'une peine sévère. Toutes les stations-service sont des points de récupération d'huile usée ou encore se reporter à un service municipal pour obtenir de plus amples informations.

### 2.04 Filtre à air / bougie

Se reporter au mode d'emploi du constructeur de moteur.



### 2.05 Pression de pneu

Contrôler régulièrement la pression des pneus.

Lire la pression de gonflage exacte sur le pneu.

**1PSI = 0,07 bar**

(p.ex. 20 PSI x 0,07 = 1,4 bars)

## 2. Entretien

---

### 2.06 Changement de vitesse / transmission hydrostatique

Pour enlever la crasse et des résidus de gazon, utiliser un chiffon, une balayette, un pinceau à longue tige, de l'air comprimé, ...

#### Changement de vitesse

L'engrenage n'exige aucun entretien étant donné qu'il est rempli d'huile à durée de vie à l'usine.

#### Transmission hydrostatique

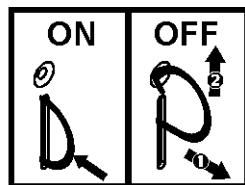
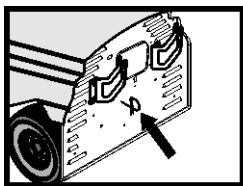
Se reporter au mode d'emploi du constructeur d'engrenage.

#### Première mise en service d'autoportées à transmission hydrostatique

Pour pouvoir assurer un fonctionnement et une efficacité parfaite de l'engrenage, désaérer celui-ci avant la première mise en service de l'autoportée. C'est alors que l'on peut être certain que les bulles d'air qui se sont probablement formées lors du transport au sein de l'engrenage sont éliminées.

#### Procédé:

1. Poser l'autoportée sur un sol plan et s'assurer qu'il ne peut pas se déplacer.  
Pour ce procédé, ne pas bloquer le frein d'arrêt.
2. Désaccoupler l'engrenage en actionnant la course libre (dérivation).



actionneur de dérivation

3. Faire démarrer le moteur et régler l'accélérateur à une vitesse moyenne. Le frein d'arrêt reste débloqué.
4. Placer le régulateur de vitesse sur "Vorwärts" [Avance] et tenir pendant cinq (5) secondes. Ensuite, placer le régulateur sur "Rückwärts" [Recul] puis tenir de nouveau pendant cinq (5) secondes.  
Répéter cette procédures trois fois (3x).
5. Placer le régulateur de vitesse sur "Neutral" [Neutre].
6. Remettre le levier de course libre (actionneur de dérivation) sur "Fahrantrieb" [Commande de conduite].  
Déplacer l'autoportée env. 1,50 m en avant puis 1,50 m en arrière. Répéter cette procédures trois fois (3x).
- 7.) L'autoportée est alors en ordre de marche.

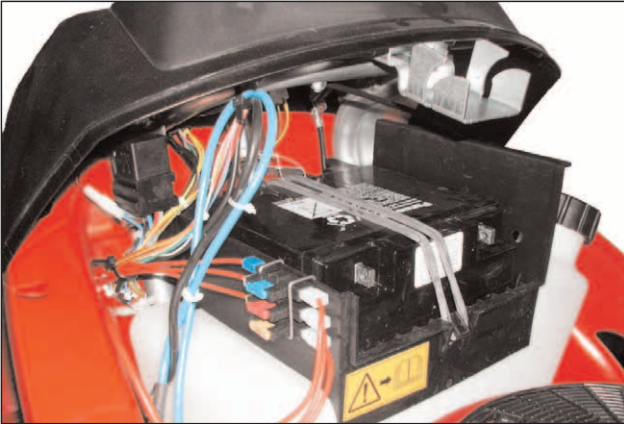
#### Remarque:

Le poids total d'une éventuelle remorque ne doit pas être supérieur à 50% du poids de l'autoportée avec conducteur. Lors de cette autoportée, une remorque ne doit pas dépasser un poids d'env. 150 kg !

## 2. Entretien

---

### 2.07 Batterie de démarrage - No. d'article 512073



La batterie de démarrage se trouve sous le capot du moteur.

Pour l'entreposage en hiver, conserver la batterie de démarrage à un endroit frais et sec (10° - 15°C). Lors de l'entreposage, éviter des températures inférieures au point de congélation.

Ne pas laisser la batterie de démarrage en état déchargé pendant une période trop importante.

Il est interdit:

- de conserver la batterie de démarrage à proximité de feu,
- de la brûler et
- de la déposer sur un chauffage.

#### **DANGER D'EXPLOSION**

Ne pas court-circuiter les pôles de raccordement.

Maintenir la batterie de démarrage propre. Nettoyer avec un chiffon sec seulement. Ne pas utiliser ni de l'eau, ni d'essence ou autres diluants !

Maintenir propre les pôles de raccordement et graisser avec de la graisse pour pôles.

#### **Attention:**

Il est interdit de déconnecter la batterie de démarrage - endommagement de l'écran de visualisation.

#### **Attention:**

Il est strictement interdit d'effectuer un démarrage extérieur - endommagement de l'écran de visualisation.

### **Charger la batterie de démarrage**

#### **Attention!**

Nous recommandons le chargement de cette batterie de démarrage sans entretien et étanche au gaz à l'aide d'un chargeur spécial (no. d'article 117354).

#### **Attention!**

Le courant de charge du chargeur ne doit pas dépasser 5A et la tension de charge doit présenter max. 14,4 V. Lors d'une tension de charge supérieure, il y a danger d'explosion de la batterie de démarrage !!!

#### **Attention!**

La batterie de démarrage est à charger dans des endroits secs seulement

1. Tirer la clé de contact!
2. Brancher le chargeur au réseau et lier les pinces crocodiles aux pôles de raccordement de la batterie.

Tenir compte de la polarité:

**Pince rouge = pôle positif (+)**

**Pince noire = pôle négatif (-)**

Fonction du chargeur : se reporter au manuel du chargeur.

## 2. Entretien

---

### 2.08 Plan de dépistage de défauts

| DEFAUT                         | CAUSE POSSIBLE  | ELIMINATION   |
|--------------------------------|---|---|
| Moteur ne démarre pas          | Manque de carburant   | Remplir réservoir, contrôler désaéragage du réservoir, contrôler filtre de combustible                          |
|                                | Carburant de mauvaise qualité, encrassé, ancien carburant dans réservoir      | Toujours utiliser du carburant de récipients propres; nettoyer carburateur                                      |
|                                | Filtre à air encrassé   | Nettoyer filtre à air (voir manuel du moteur)   |
|                                | Pas d'étincelle d'allumage  | Nettoyer bougie, le cas échéant échanger la bougie, contrôler câble d'allumage, contrôler système d'allumage.   |
| Le démarreur ne démarre pas    | „Moteur noyé" en raison de plusieurs essais de démarrage                      | Sortir et sécher bougie   |
|                                | Batterie de démarrage vide ou faible  | Charger batterie de démarrage   |
|                                | Interrupteur de sécurité au siège du conducteur n'est pas en fonction         | Veiller à bien prendre place sur le siège du conducteur   |
|                                | Interrupteur de sécurité à la pédale du frein n'est pas en fonction           | Enfoncer entièrement la pédale du frein   |
|                                | Mécanisme de coupe mis en circuit   | Arrêter mécanisme de coupe  |
| La puissance du moteur diminue | Fusible (8A ou encore 5A) au câble (+) de la batterie de démarrage défectueux | Contrôler   |
|                                | Herbe trop haute ou trop humide   | Corriger hauteur de coupe, reculer pour aérer un peu  |
|                                | Canal d'éjection/système de coupe bouché                                      | Nettoyer canal d'éjection/système de coupe.<br><b>Arrêter moteur et enlever la cosse de bougie d'allumage !</b> |
|                                | Filtre à air encrassé   | Nettoyer filtre à air   |
|                                | Carburateur est mal réglé   | Contrôler réglage   |
|                                | Lame trop usée  | Echanger lame (voir 3.02.03 Echange de lame)<br><b>Utiliser seulement des lames de rechange d'origine !</b>     |
| Autoportée ne roule pas        | Vitesse trop élevée   | Réduire vitesse   |
|                                | Pas de commande de conduite - bascule de tension grippée                      | Rendre souple bascule de tension  |
|                                | Lors de commande hydrostatique: pas de commande de conduite                   | Baisser levier de dérivation sur position de service  |

## 2. Entretien

---

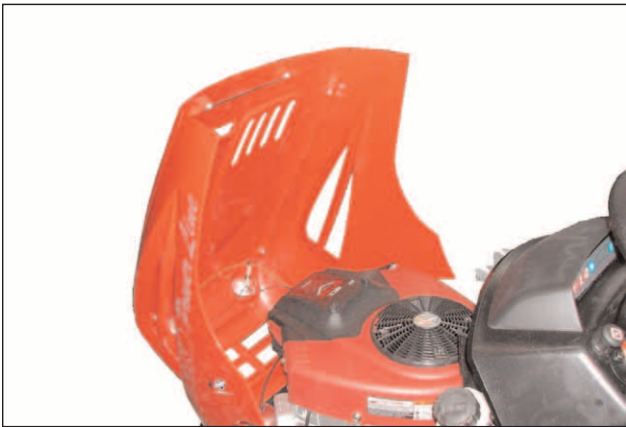
### 2.08 Plan de dépistage de défauts

| DEFAUT  | CAUSE POSSIBLE  | ELIMINATION  |
|---|---|--|
| Mauvaise coupe  | Lame usée, émoussée   | Echanger lame ou réaffûter (voir 3.02.03 Echange de lame) <b>Equilibrer des lames réaffûtées! Utiliser seulement des lames de rechange d'origine !</b> |
|   | Fausse hauteur de coupe   | Corriger hauteur de coupe  |
|   | Vitesse de moteur trop faible   | Régler vitesse du moteur sur max.  |
|   | Vitesse de conduite trop élevée   | Réduire vitesse de conduite  |
|   | Différentes pressions dans les pneus                                      | Pomper à la bonne pression de gonflage - Pression de pneu: (voir 2.06)   |
| Bac à herbe ne se remplit pas                                   | Hauteur de coupe réglée trop basse  | Corriger hauteur de coupe  |
|   | Herbe est humide - trop lourde pour être transportée par le courant d'air | Reporter le travail jusqu'à ce que le gazon soit sec   |
|   | Lame particulièrement usée  | Echanger lame (voir 3.02.03 Echange de lame) <b>Utiliser seulement des lames de rechange d'origine !</b>   |
|   | Système de coupe mal réglé  | Régler système de coupe (voir 5.01 Réglage du système de coupe)  |
|   | Gazon trop haut   | Tondre le gazon en 2 étapes<br>1. passage: hauteur de coupe max.<br>2. passage: hauteur de coupe souhaitée   |
|   | Sac de tissu bourré - pas de passage d'air                                | Nettoyer sac en tissu  |
|   | Canal d'éjection système de coupe encrassé - résidus de la dernière coupe | Nettoyer canal d'éjection/système de coupe   |
| Indicateur de niveau ne réagit pas ou encore réagit constamment | Résidus de coupe au levier indicateur de niveau                           | Enlever résidus de coupe au levier indicateur de niveau - contrôler à l'égard de souplesse   |

### 3. Démontage/Montage d'éléments

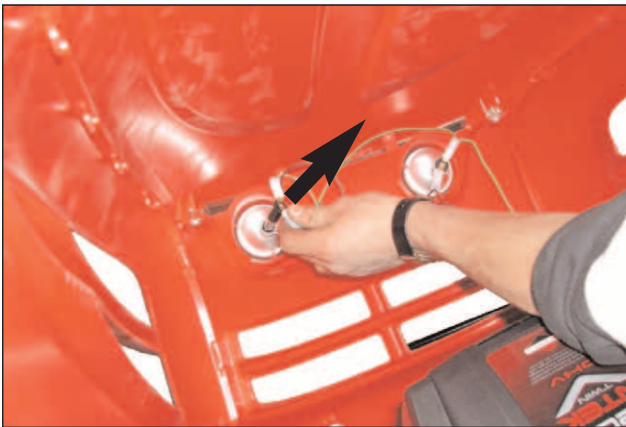
---

#### 3.01 Capot



#### Démontage Capot

Ouvrir capot.



Tirer douille de lampe des phares (2x).



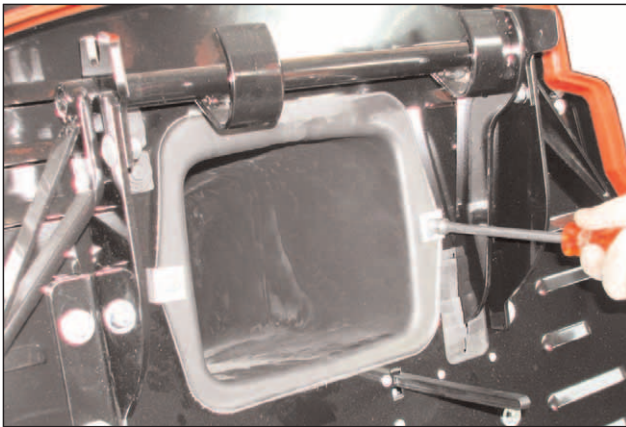
En état ouvert, tourner le capot légèrement vers l'arrière puis lever vers le haut.

Le montage a lieu en ordre inverse.

## 3. Démontage/Montage d'éléments

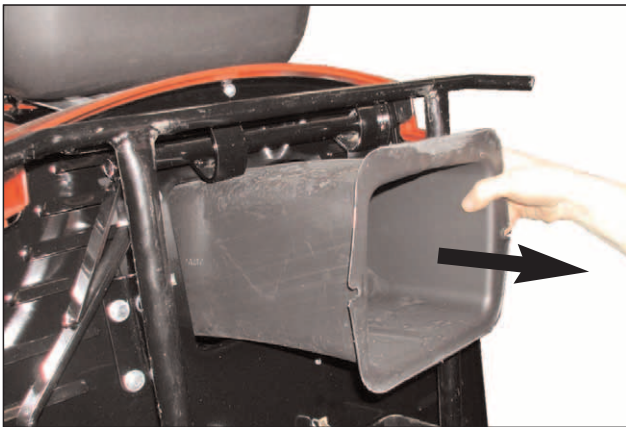
---

### 3.02 Système de coupe



#### 3.02.01 Démontage canal d'éjection

Dévisser vis hexagonales (SW 10) puis enlever avec les rondelles plates.



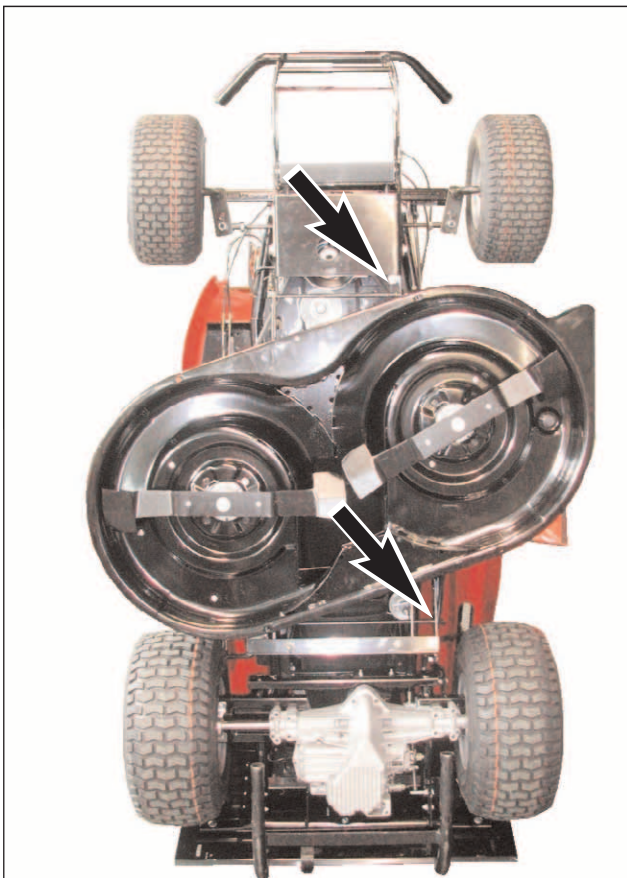
Tirer canal d'éjection à travers le panneau arrière.

Le montage a lieu en ordre inverse.

### 3. Démontage/Montage d'éléments

---

#### 3.02 Système de coupe



##### 3.02.02 Démontage système de coupe

Mettre appareil en position de montage (voir Châssis de montage 6.01).

Enclencher levier de commande pour réglage de hauteur de coupe dans position inférieure.



1. Tirer goupille fendue du jalon avant.
2. Sortir jalon.



1. Tirer goupille fendue du jalon arrière.
2. Sortir jalon.



## 3. Démontage/Montage d'éléments

---

### 3.02 Système de coupe



1. Fixer suspension du système de coupe (devant) vers le haut (cordes pour câbles, etc.)
2. Positionner les roues avant selon illustration.



1. Soulever légèrement système de coupe.
2. Lever courroie trapézoïdale de la poulie à gorge pour courroie trapézoïdale et déposer système de coupe sur un fond convenable.



#### 3.02.02 Démontage Système de coupe - Autoportée éjection latérale

Veiller à ce que l'appareil ne peut pas se déplacer.

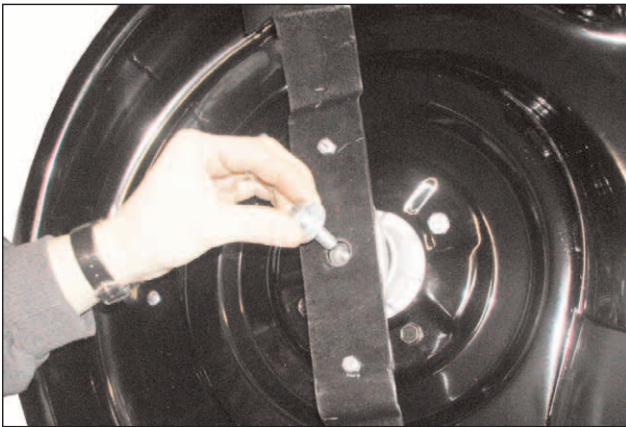
Démonter roue arrière de gauche (utiliser chandelle appropriée)

1. Mettre système de coupe en position la plus haute.
2. Placer des bois équarris d'env. 50 mm sous le système de coupe (2x).
3. Baisser système de coupe jusqu'à ce qu'il soit posé sur le fond.
4. Tirer goupille fendue du jalon avant et arrière.
5. Sortir jalon.
6. Mettre levier de commande pour réglage de hauteur de coupe en la position la plus haute puis lever courroie trapézoïdale de la poulie à gorge pour courroie trapézoïdale.
7. Sortir système de coupe du côté puis déposer sur un fond approprié.

Le montage a lieu en ordre inverse.

## 3. Démontage/Montage d'éléments

### 3.02 Système de coupe



#### 3.02.03 Echange de lame

**Avertissement:** lors de la manipulation des lames, toujours porter des gants de travail, lors de l'affûtage, les yeux sont à protéger.

**Nota:** au cas où le système de coupe serait démonté, celui-ci est à placer sur le canal d'éjection.

1. Dévisser écrou hexagonal (SW 17) puis enlever avec rondelle plate et rondelle en éventail.
2. Tirer lame avec guide-lame.

**Attention:** équilibrer des lames réaffûtées!  
Utiliser seulement des lames de rechange d'origine!

|   |                      |
|---|----------------------|
| Lame à ailette à droite :   | no. d'article 521207 |
| Lame à ailette à gauche :   | no. d'article 521208 |
| Lame à ailette autoportée<br>éjection latérale :                                    | no. d'article 521933 |
| Lame de mulch à droite ou encore<br>lame de mulch autoportée<br>éjection latérale : | no. d'article 521051 |
| Lame de mulch à gauche :  | no. d'article 521052 |

Le montage a lieu en ordre inverse.

**Couple de démarrage:** 45 Nm

Lors du montage, veiller à ce que les lames de droite et de gauche soient montées correctement et que les ailettes soient dirigées vers l'intérieur du système de coupe.

#### Affûtage et équilibrage des lames

Une lame mal affûtée provoque un jaunissement du gazon et réduit le produit de la récolte, en plus de cela, si elle n'est pas bien équilibrée, elle provoque trop de vibrations lors de la coupe.

##### Affûter:

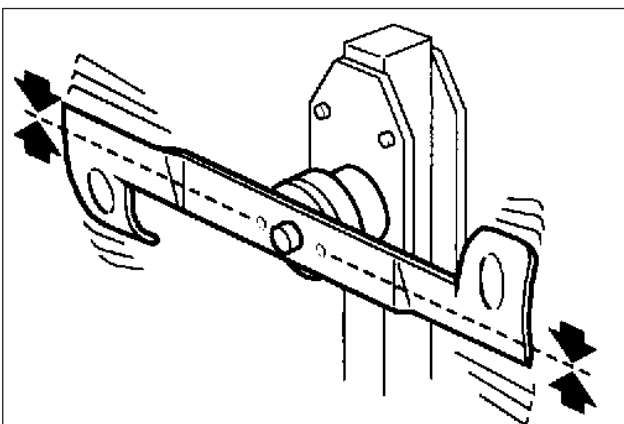
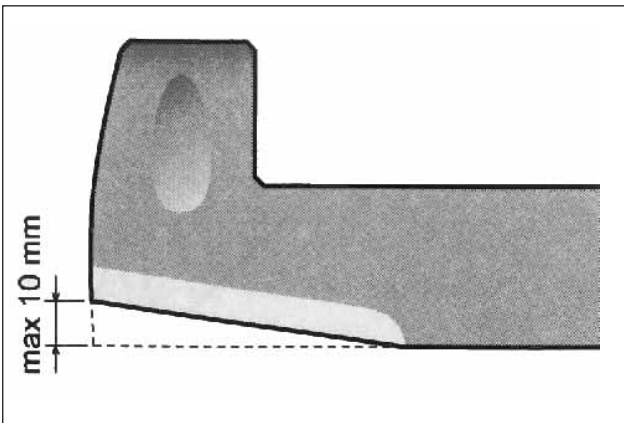
Toujours affûter les deux côtés de la lame avec une meule à granulation moyenne.

L'affûtage doit toujours avoir lieu au côté du bord à vive arête pour enlever la quantité minimale de matériel.

La lame est à échanger au moment où l'usage de la lame a atteint 10 mm.

##### Equilibrer:

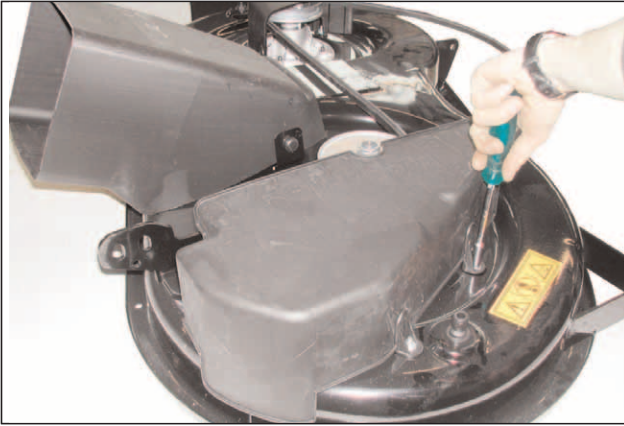
Contrôler l'équilibrage à l'aide d'un mesureur approprié jusqu'à avoir atteint une différence de maximal 2 g entre un côté par rapport à l'autre.



### 3. Démontage/Montage d'éléments

---

#### 3.02 Système de coupe



##### 3.02.04 Echange courroie trapézoïdale

Démontage système de coupe (voir 3.02.02)

1. Dévisser vis hexagonale (SW 8) et enlever avec rondelle plate (3x).  
Sortir vis vers le bas (3x).
2. Enlever recouvrement de courroie de droite.



1. Dévisser vis hexagonale (SW 8) et enlever avec rondelle plate (2x).  
Sortir vis vers le bas (2x).
2. Enlever recouvrement de courroie de gauche.



Enlever courroie trapézoïdale (no. d'art. 514877).

Le montage a lieu en ordre inverse.

Veiller à la bonne conduite de courroie trapézoïdale!

**Nota:** pour que la courroie trapézoïdale reste en position lors du montage, poser la courroie sur l'attache pour la suspension du système de coupe ce qui fait qu'elle est fixée.

## 3. Démontage/Montage d'éléments

---

### 3.02 Système de coupe



#### 3.02.04 Echange courroie trapézoïdale - autoportée éjection latérale

Démontage système de coupe (voir 3.02.02)

1. Dévisser vis hexagonale (SW 8) et enlever avec rondelle plate (4x).  
Sortir vis vers le bas (4x).
2. Enlever recouvrement de courroie de droite et de gauche.
3. Enlever courroie trapézoïdale (521936).

Le montage a lieu en ordre inverse.

Veiller à la bonne conduite de courroie trapézoïdale!



### 3. Démontage/Montage d'éléments

#### 3.02 Système de coupe



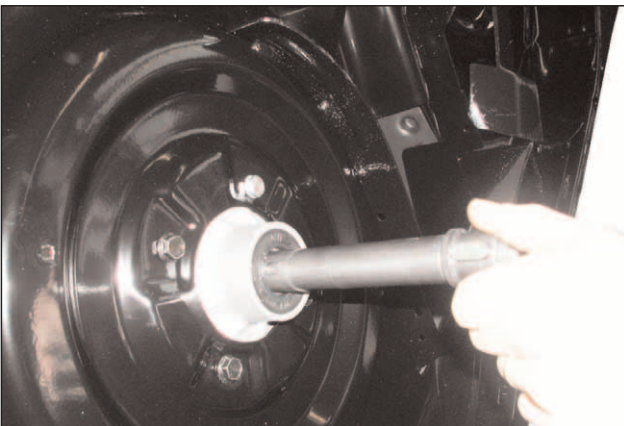
##### 3.02.05 Echange du palier

Démontage système de coupe (voir 3.02.02)  
Enlever courroie trapézoïdale (voir 3.02.04)

1. Dévisser écrou hexagonal (SW 24) et enlever avec rondelle plate.
2. Tirer poulie à gorge pour courroie trapézoïdale (no. d'art. 521451).



Enlever ressort d'ajustage de l'arbre de lame.



Sortir arbre de lame.



Sortir le roulement à billes /en haut (no. d'art. 700503) en tapant à partir du bas et enlever avec une douille d'écartement.  
Sortir le roulement à billes / en bas (no. d'art. 700503) avec la bague à lèvres (no. d'art. 704863) (présent à partir du numéro de série 3J28-007668) en tapant à partir du haut.

Le montage a lieu en ordre inverse.

## 3. Démontage/Montage d'éléments

### 3.02 Système de coupe

#### 3.02.06 Echanger rouleau de tension

##### Système de coupe en état démonté :

Dévisser recouvrement de courroie trapézoïdale de droite (voir Echange courroie trapézoïdale 3.02.04)

##### Système de coupe en état monté:

Dévisser recouvrement de courroie trapézoïdale de droite (voir Echange courroie trapézoïdale 3.02.04)  
Détendre rouleau de tension jusqu'à ce que l'on puisse enlever la courroie trapézoïdale du rouleau de tension.



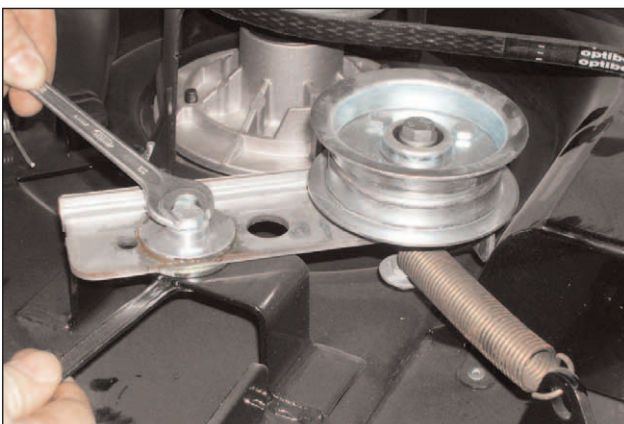
1. Dévisser écrou hexagonal (SW 13) et enlever avec rondelle plate.
2. La vis hexagonale peut être tirée à partir du bas.
3. Le rouleau de tension (no. d'art. 514716) et la douille de centrage peuvent être enlevés.



Le montage a lieu en ordre inverse.

**Nota :** tenir compte de la direction de montage du rouleau de tension !

Monter le côté comprimé pour la fixation du palier vers le haut.



#### 3.02.06 Echange rouleau de tension - autoportée éjection latérale

1. Enlever ressort tendeur.
2. Dévisser vis hexagonale (SW 13).
3. Enlever vis hexagonale et rondelles plates.

##### **Nota:**

tenir compte de la direction de montage des deux rondelles plates.

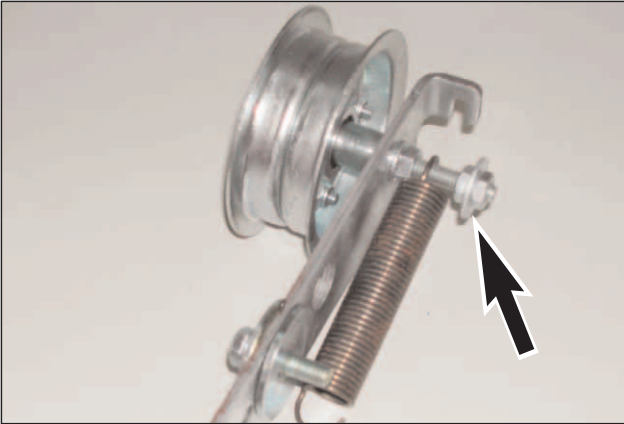
Graisser le point d'appui

-avec de la graisse universelle ou avec de l'huile de pulvérisation

### 3. Démontage/Montage d'éléments

---

#### 3.02 Système de coupe



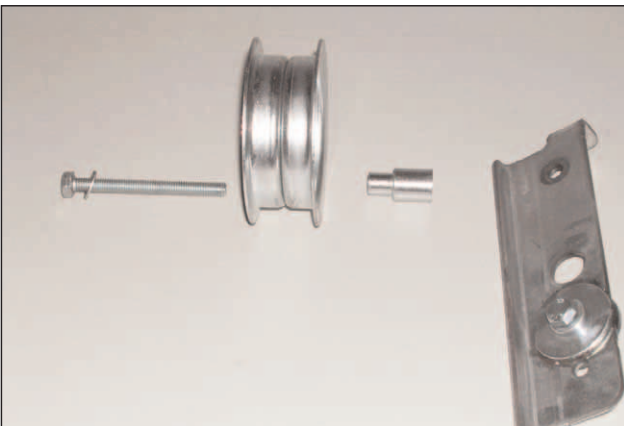
1. Dévisser les écrous hexagonaux (SW 13) (2x) et enlever avec la rondelle plate.
2. Enlever ressort tendeur.



1. Dévisser écrou hexagonal (SW 13).
2. Enlever vis hexagonale avec rondelle plate.

Rouleau de tension

no. d'art. 461091



Le montage a lieu en ordre inverse.

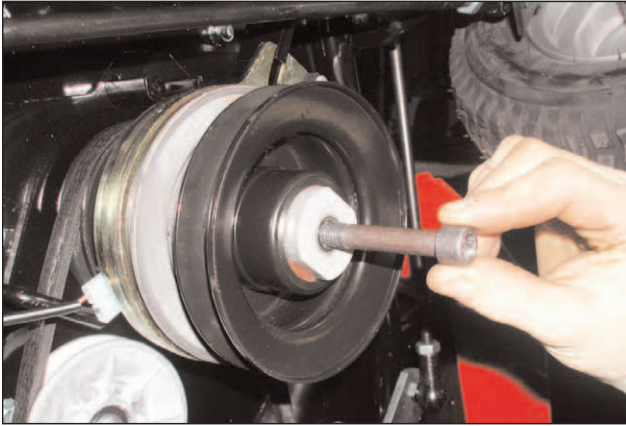


Pour échanger les paliers (no. d'art. 702256), le rouleau de tension peut être séparé en enlevant le vissage (SW 13).

### 3. Démontage/Montage d'éléments

---

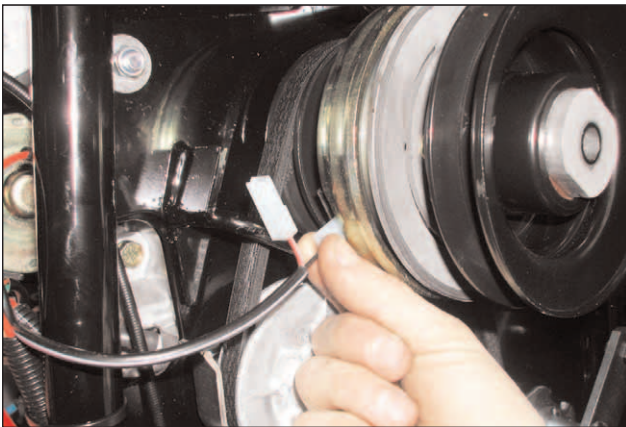
#### 3.02 Système de coupe



##### 3.02.07 Démontage accouplement de frein de lame

Démontage du système de coupe (voir 3.02.02)

Dévisser et enlever le boulon à six pans creux (SW 10 ou 3/8").

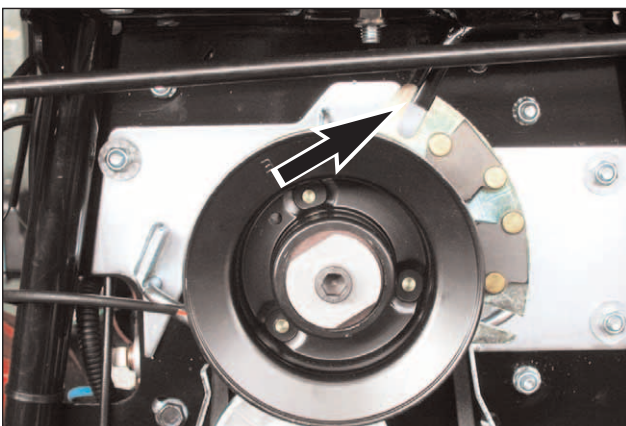


Tirer fiche de câble (2x).



Tirer l'accouplement de frein de lame de l'arbre d'entraînement.

|   |                   |
|---|-------------------|
| Accouplement de frein de lame                         | no. d'art. 514876 |
| Accouplement de frein de lame pour moteur 2 cylindres | no. d'art. 521684 |



##### Montage accouplement de frein de lame

Le montage a lieu en ordre inverse.

**Nota :** veiller à ce que la tôle soit enclenchée dans la fente de l'embrayage.

**Attention:** appliquer un arrêt de vis liquide sur la vis de fixation pour accouplement de frein de lame !

**Couple de démarrage:** 70 Nm



## 3. Démontage/Montage d'éléments

### 3.03 Direction



#### 3.03.01 Démontage segment de direction

Enlever vis à empreinte cruciforme et rondelles plates (2x).



1. Enlever vis à empreinte cruciforme (2x).
2. Desserrer pupitre de commande.



Dévisser recouvrement avant SW 10 (4x).



1. Enlever vissage (il n'est pas nécessaire de le dévisser).

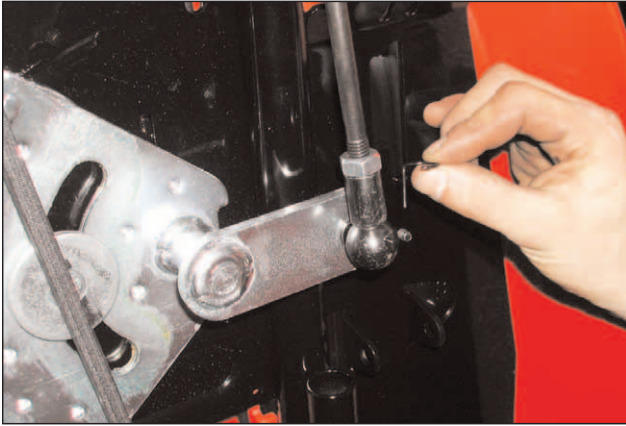
**Attention:** lors du montage, ne pas oublier d'emboîter de nouveau le vissage.

2. Enlever recouvrement.

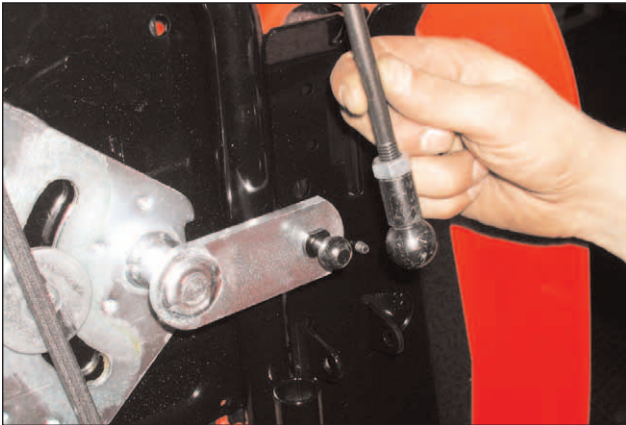
### 3. Démontage/Montage d'éléments

---

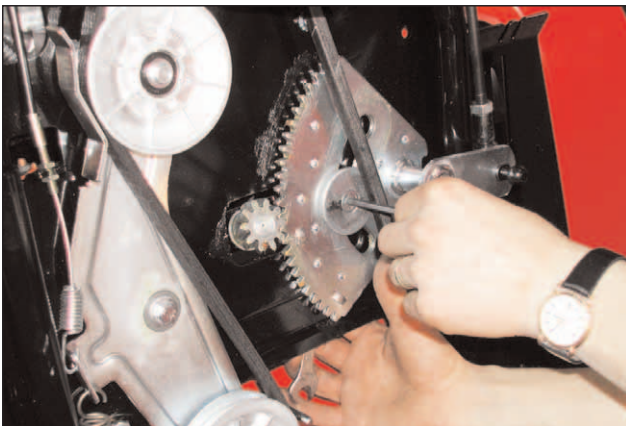
#### 3.03 Direction



Débloquer et enlever circlip.



Enlever coussinet sphérique du pivot sphérique.



Enlever boulon à six pans creux (SW 5) avec rondelle plate, douille d'écartement et écrou (SW 13).

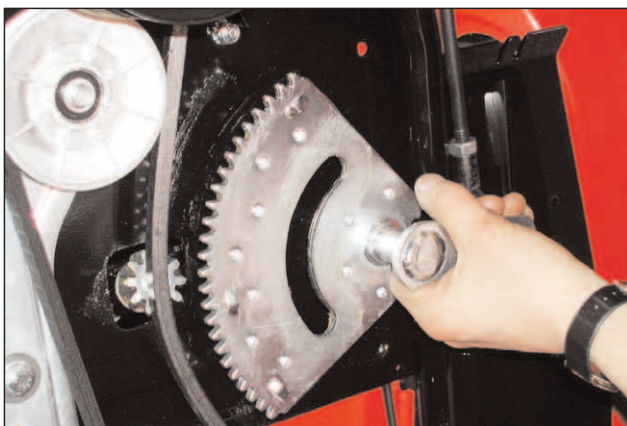


A l'arrière du segment de direction, enlever la rondelle d'arrêt avec la rondelle plate.

## 3. Démontage/Montage d'éléments

---

### 3.03 Direction

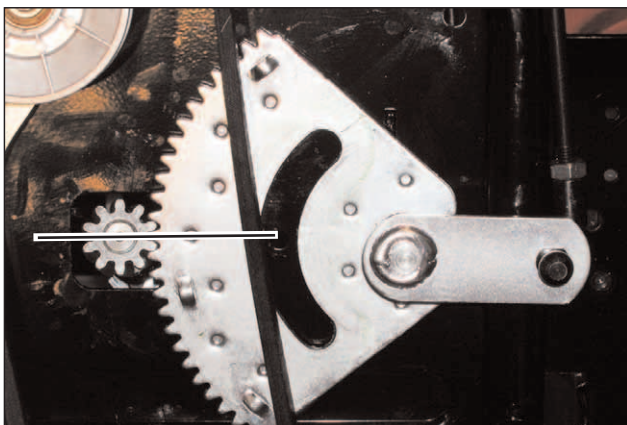


Tirer segment de direction.

**Nota:** actionner frein et enclencher pour que la courroie trapézoïdale soit desserrée.



Faire sortir les douilles (2x) en tapant à partir de l'arrière.



#### Montage segment de direction

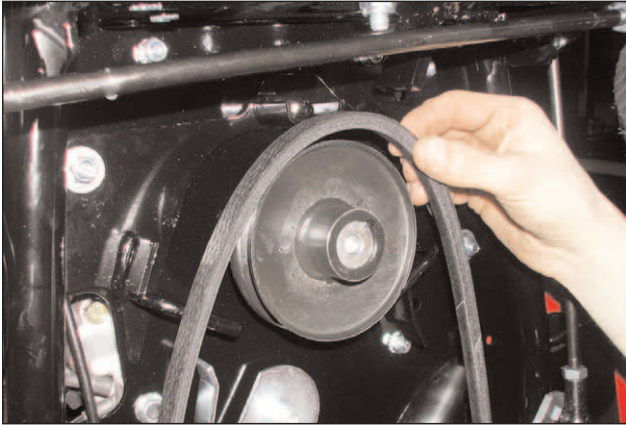
Le montage a lieu en ordre inverse.

**Nota:** placer le volant en position de déplacement droit. Ensuite, pousser le segment de direction sur le pignon en sorte à ce que la 13ème dent du segment de direction est alignée sur le centre du pignon.

Ajustage précis du volant (voir 5.05).

### 3. Démontage/Montage d'éléments

#### 3.04 Commande de conduite



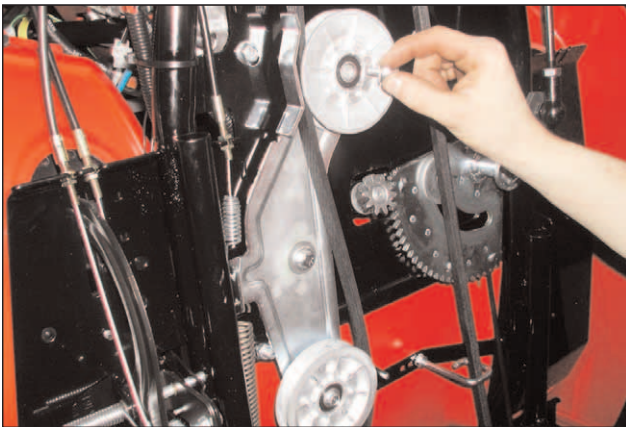
##### 3.04.01 Démontage courroie trapézoïdale

Pour mieux pouvoir accéder aux poulies à gorge pour courroie trapézoïdale arrières, il est recommandé d'enlever le canal d'éjection (voir 3.02.01).

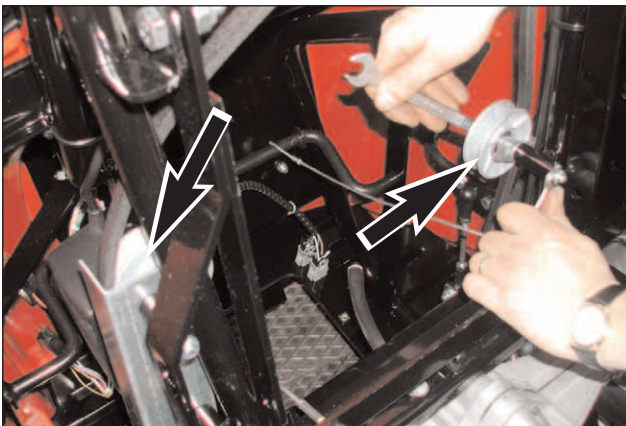
Enlever système de coupe (voir 3.02.02)

Enlever accouplement de frein de lame (voir 3.02.07)

1. Actionner et bloquer pédale de frein.
2. Sortir poulie à gorge pour courroie trapézoïdale en sorte à ce qu'il soit possible d'enlever la courroie trapézoïdale.



1. Enlever vis hexagonale (SW 10) et rondelles plates (2x).
2. Enlever rouleaux de tension (2x).



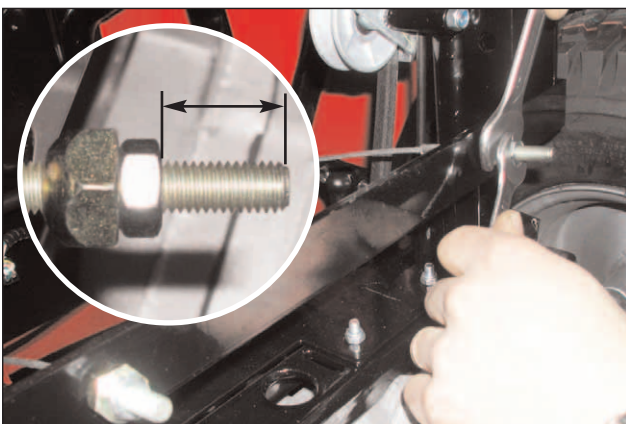
Desserrer poulies de guidage (SW 13) en sorte à ce qu'il soit possible d'enlever la courroie trapézoïdale des conduites.

##### Autoportée changement de vitesse:

3 poulies de guidage

##### Autoportée hydrostatique:

2 poulies de guidage



Dévisser les câbles sous gaine pour la suspension du système de coupe (SW 13, SW 17)

**Nota:** mesurer exactement avant le démontage pour assurer que le réglage du système de coupe est correct une fois le montage effectué.

### 3. Démontage/Montage d'éléments

---

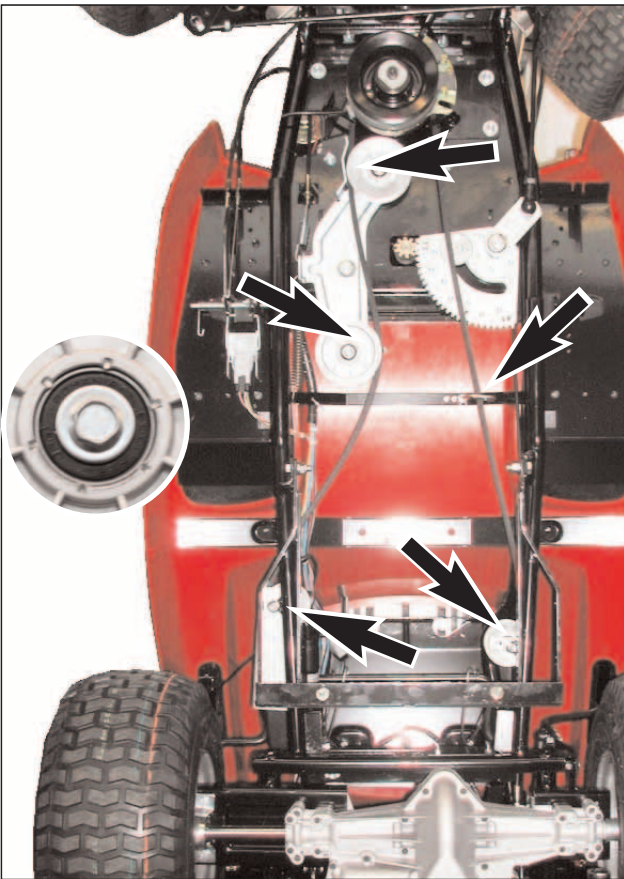
#### 3.04 Commande de conduite



Sortir et enlever courroie trapézoïdale de la poulie à gorge pour courroie trapézoïdale (engrenages).

Courroie trapézoïdale  
hydrostatique  
Courroie trapézoïdale  
hangement de vitesse

no. d'art. 514882  
no. d'art. 521048



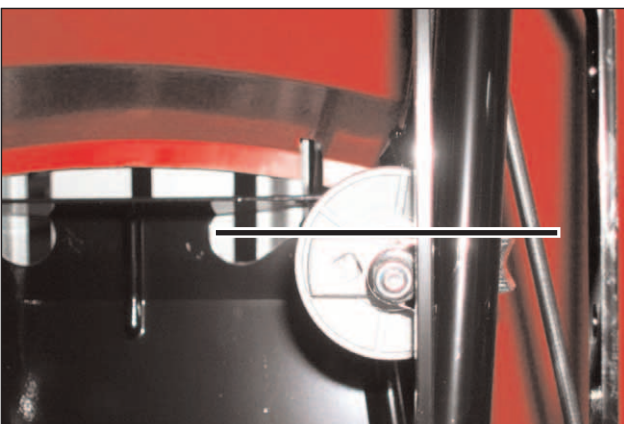
#### Montage courroie trapézoïdale

Le montage a lieu en ordre inverse.

**Nota:** veiller à la bonne conduite de courroie!  
En domaine au-dessus de l'engrenage, veiller à ce que la courroie trapézoïdale se trouve à l'intérieur des conduites de courroie.

Tenir compte de la direction de montage des poulies à gorge pour courroie trapézoïdale !

Le côté comprimé pour la fixation du palier doit être visible.

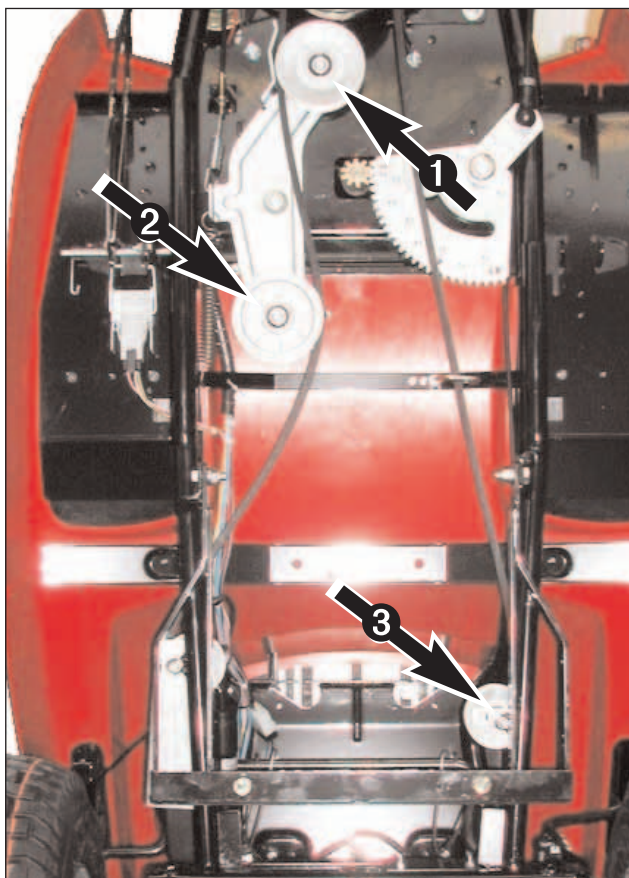


La conduite de courroie de la poulie de guidage de droite est à visser en position horizontale.

### 3. Démontage/Montage d'éléments

---

#### 3.04 Commande de conduite



#### 3.04.02 Démontage / Montage rouleaux de tension, poulies de guidage

voir Démontage / Montage courroie trapézoïdale (3.04.01)

- ❶ Rouleau de tension intérieur no. d'art. 514716
- ❷ Rouleau de tension extérieur no. d'art. 514717
- ❸ Poulie de guidage no. d'art. 521391

## 3. Démontage/Montage d'éléments

---

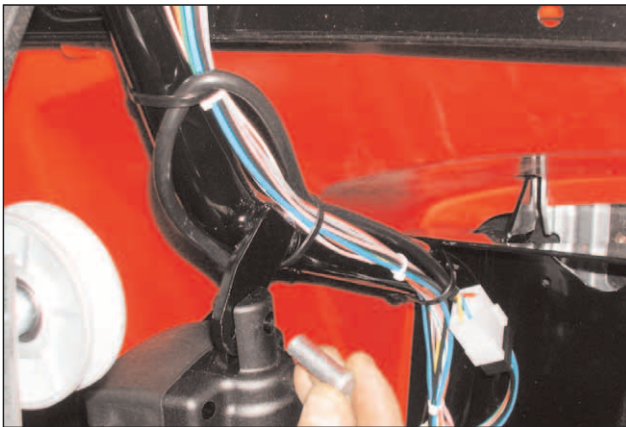
### 3.05 Dispositif collecteur d'herbe



#### 3.05.01 Démontage cylindre linéaire

Pour mieux pouvoir accéder, il est recommandé de démonter la roue arrière.

1. Enlever rondelle d'arrêt (2x).

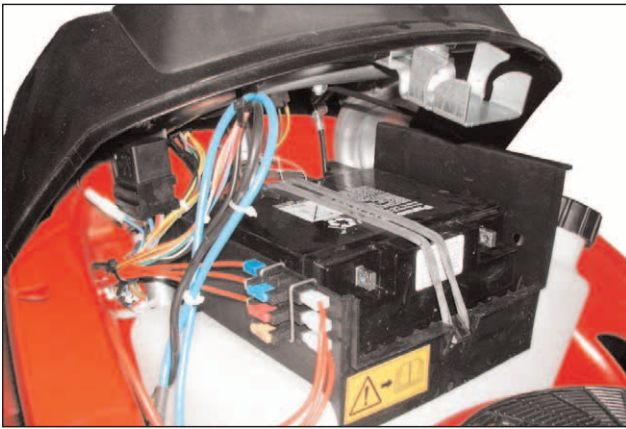


1. Enlever cordes pour câble.
2. Tirer fiche.
3. Enlever boulons (2x) et sortir cylindre linéaire (no. d'art. 521748).

Le montage a lieu en ordre inverse.

## 3. Démontage/Montage d'éléments

### 3.06 Installation électrique



#### 3.06.01 Batterie de démarrage (no. d'art. 512073)

La batterie de démarrage se trouve sous le capot du moteur.

**Attention:**

Il est interdit de déconnecter la batterie de démarrage alors que le **moteur est en marche** - endommagement de l'écran de visualisation.

**Attention:**

Il est **strictement interdit** d'effectuer un démarrage extérieur - endommagement de l'écran de visualisation.



Démonter batterie de démarrage:

1. Enlever les raccords des pôles (d'abord le câble négatif).

**Pôle négatif (-) câble noir et câble bleu**

**Pôle positif (+) câble rouge**

2. D'écarter la bande en caoutchouc.

#### 3.06.02 Interrupteur démarreur

Dévisser écrou (SW 22)

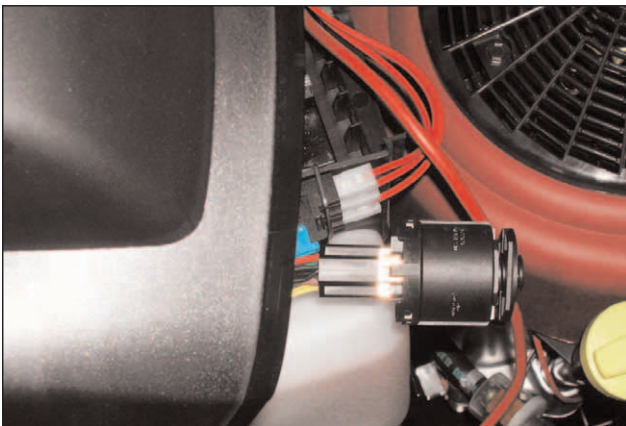
1. Tirer interrupteur démarreur sous le pupitre de commande.
2. Enlever interrupteur de la prise.

Interrupteur démarreur  
(sans écrou)

no. d'art. 525315

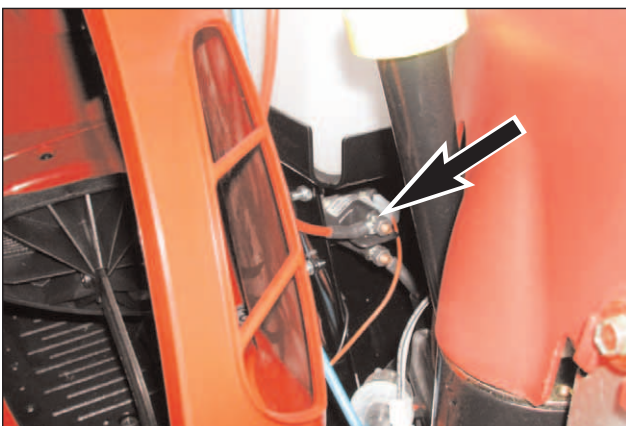
Le montage a lieu en ordre inverse.

**Nota:** lors du montage, veiller à ne pas oublier la rondelle en matière plastique.



#### 3.06.03 Relais de démarrage (no. d'art. 521375)

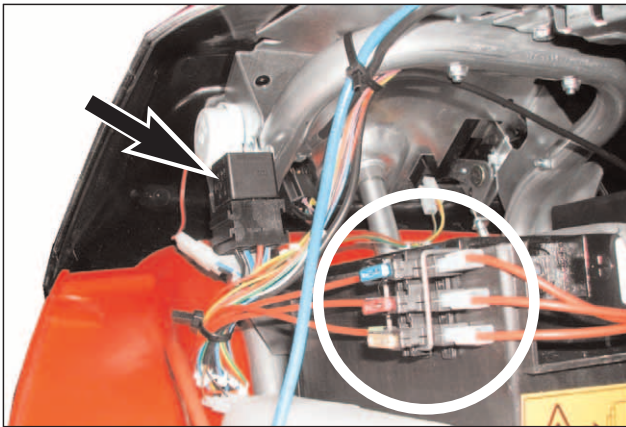
Le relais de démarrage se trouve à droite, sous le réservoir.





### 3. Démontage/Montage d'éléments

#### 3.06 Installation électrique

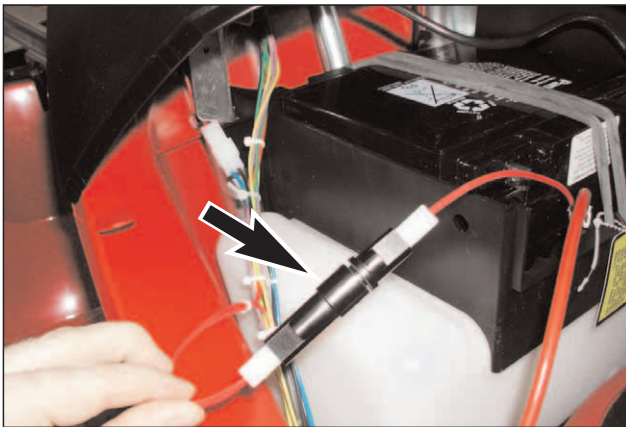


##### 3.06.04 Relais cylindre linéaire (no. d'art. 521849)

Le relais pour le cylindre linéaire se trouve sous le pupitre de commande.

##### 3.06.05 Fusibles

Les fusibles se trouvent sous le pupitre de commande.

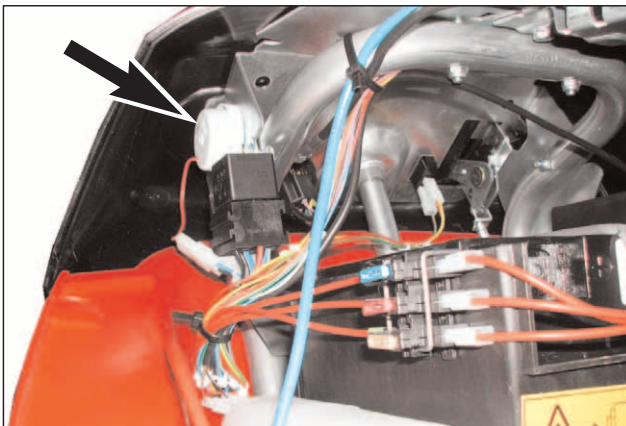


##### Avec décharge du bac électrique et écran de visualisation:

|                        |      |                   |
|------------------------|------|-------------------|
| Charge                 | 15 A | no. d'art. 521819 |
| Cylindre linéaire      | 10 A | no. d'art. 521821 |
| Ecran de visualisation | 5 A  | no. d'art. 521820 |

##### Sans décharge du bac électrique et écran de visualisation:

|        |     |                   |
|--------|-----|-------------------|
| Charge | 8 A | no. d'art. 521173 |
|--------|-----|-------------------|



##### 3.06.06 Vibreur sonore de niveau / Interrupteur de niveau

Le vibreur sonore de niveau (no. d'art. 514319) se trouve sous le pupitre de commande.

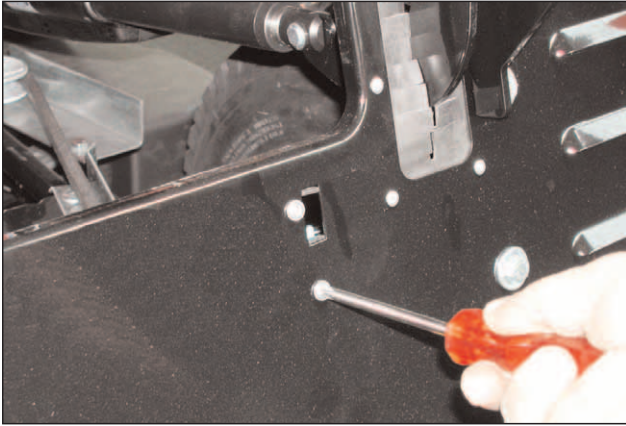
Pour pouvoir effectuer le démontage, le circlip à l'arrière est à enlever.



Pour le démontage, le levier de niveau (no. d'art. 514682) peut être enlevé sans outil.

### 3. Démontage/Montage d'éléments

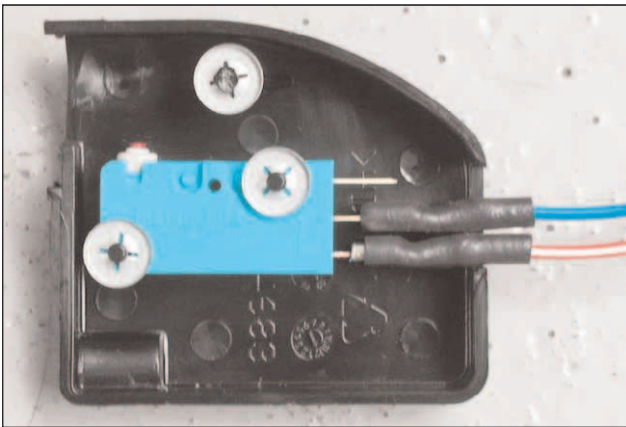
#### 3.06 Installation électrique



En enlevant les vis à empreinte cruciforme (2x), l'interrupteur de niveau peut être ôté.

**Nota:** pour faciliter le démontage de l'interrupteur de niveau, nous recommandons soit:

d'enlever le canal d'éjection (voir 3.02.01)  
soit  
de démonter une roue arrière.



En enlevant les rondelles de blocage (2x) le microrupteur (514329) peut être séparé du boîtier.

Boîtier en matière plastique  
avec levier

no. d'art. 521339

Le montage a lieu en ordre inverse.

Les câbles sont à raccorder comme illustré:

**Bleu** - raccord au milieu  
**Blanc** - raccord en bas



#### 3.06.07 Ecran de visualisation

**Attention:**

Il est interdit de déconnecter la batterie de démarrage alors que le moteur est en marche - endommagement de l'écran de visualisation.

**Attention:**

Il est strictement interdit d'effectuer un démarrage extérieur - endommagement de l'écran de visualisation.

Enlever douille de serrage en tapant puis tirer volant.

Dévisser vis à empreinte cruciforme et enlever avec les rondelles plates (2x).



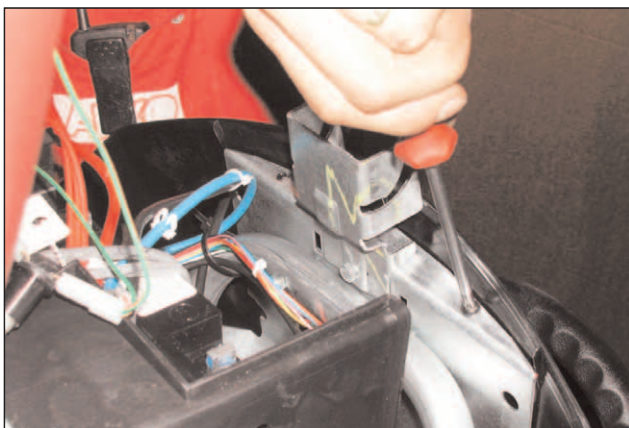
### 3. Démontage/Montage d'éléments

---

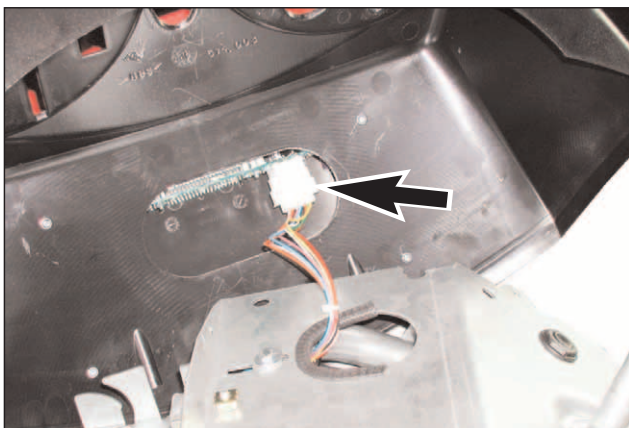
#### 3.06 Installation électrique



1. Enlever vis à fente.
2. Tirer l'accélérateur.



Enlever vis à empreinte cruciforme (2x).



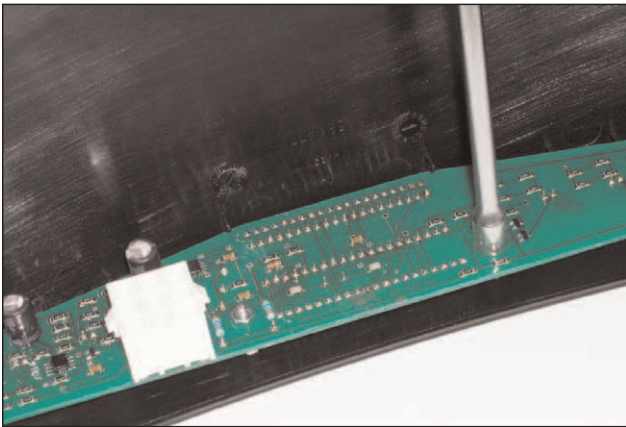
1. Lever pupitre de commande.
2. Tirer fiche de câble et déposer pupitre sur un fond approprié.



Enlever vis torx (T10) (4x).

## 3. Démontage/Montage d'éléments

### 3.06 Installation électrique



Pour enlever la platine (no. d'art. 521479) dévisser les écrous hexagonaux (SW 5) (2x).

Le montage a lieu en ordre inverse.



#### 3.06.08 Interrupteur de sécurité

L'autoportée est équipée de 2, de 3 ou encore 4 Interrupteurs de sécurité.

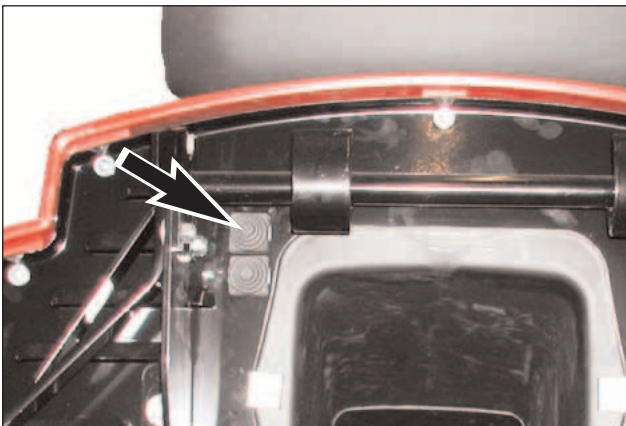
1. Siège du conducteur
  2. Pédale (embrayage / frein)
  3. Bac collecteur d'herbe (pas lors d'autoportée avec éjection latérale), les interrupteurs se trouvent à l'arrière et sont protégés par des recouvrements en plastique).
- |                                       |                 |
|---------------------------------------|-----------------|
| Autoportée 102 cm                     | 1 interrupteur  |
| Autoportée 102 cm avec bac électrique | 2 interrupteurs |

Le moteur est arrêté automatiquement, lorsque

- a) le conducteur quitte l'engin sans avoir actionné le frein,
- b) le conducteur quitte l'engin alors que le système de coupe est en marche,
- c) le bac collecteur d'herbe est ouvert et est décroché alors que le système de coupe est en marche.

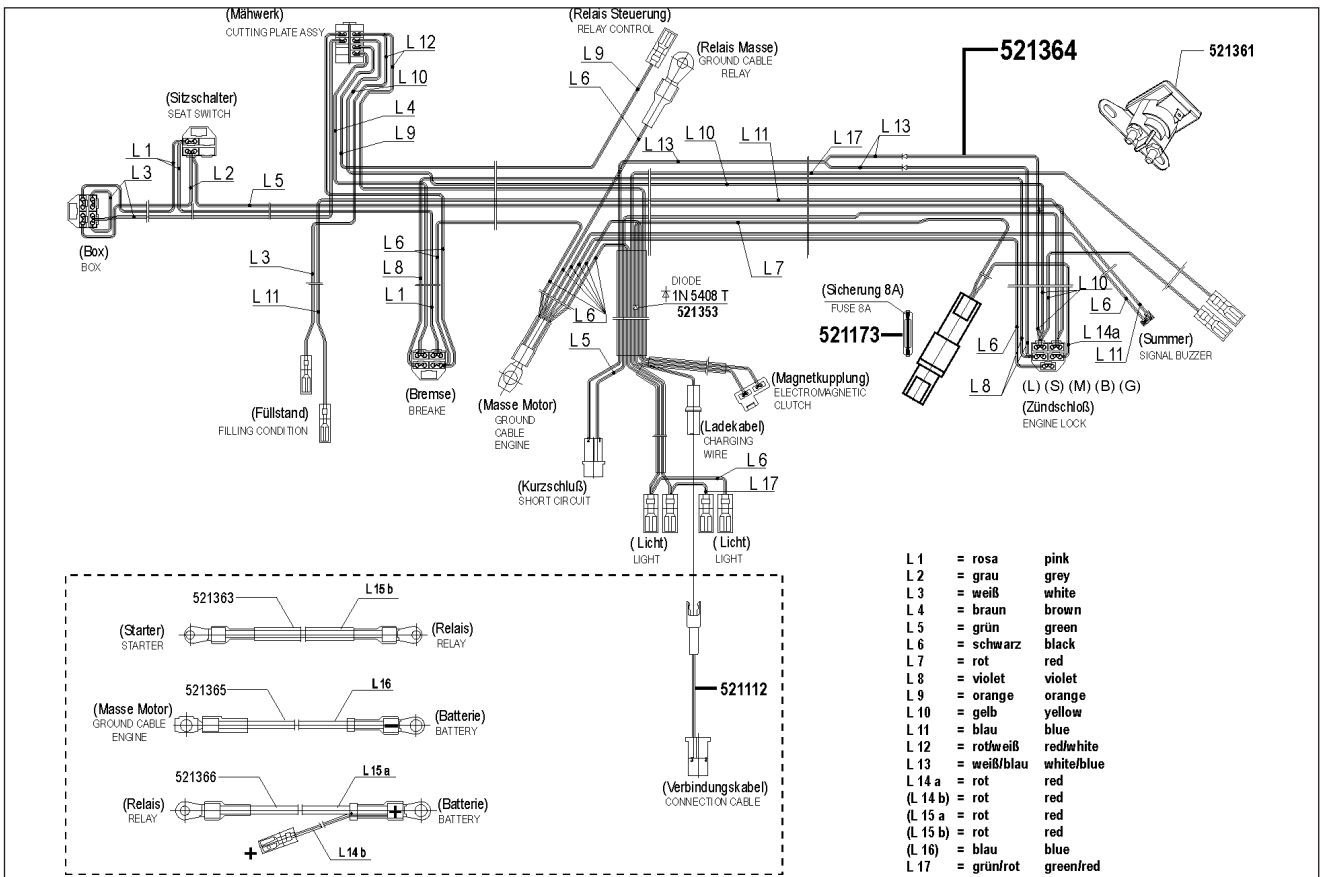
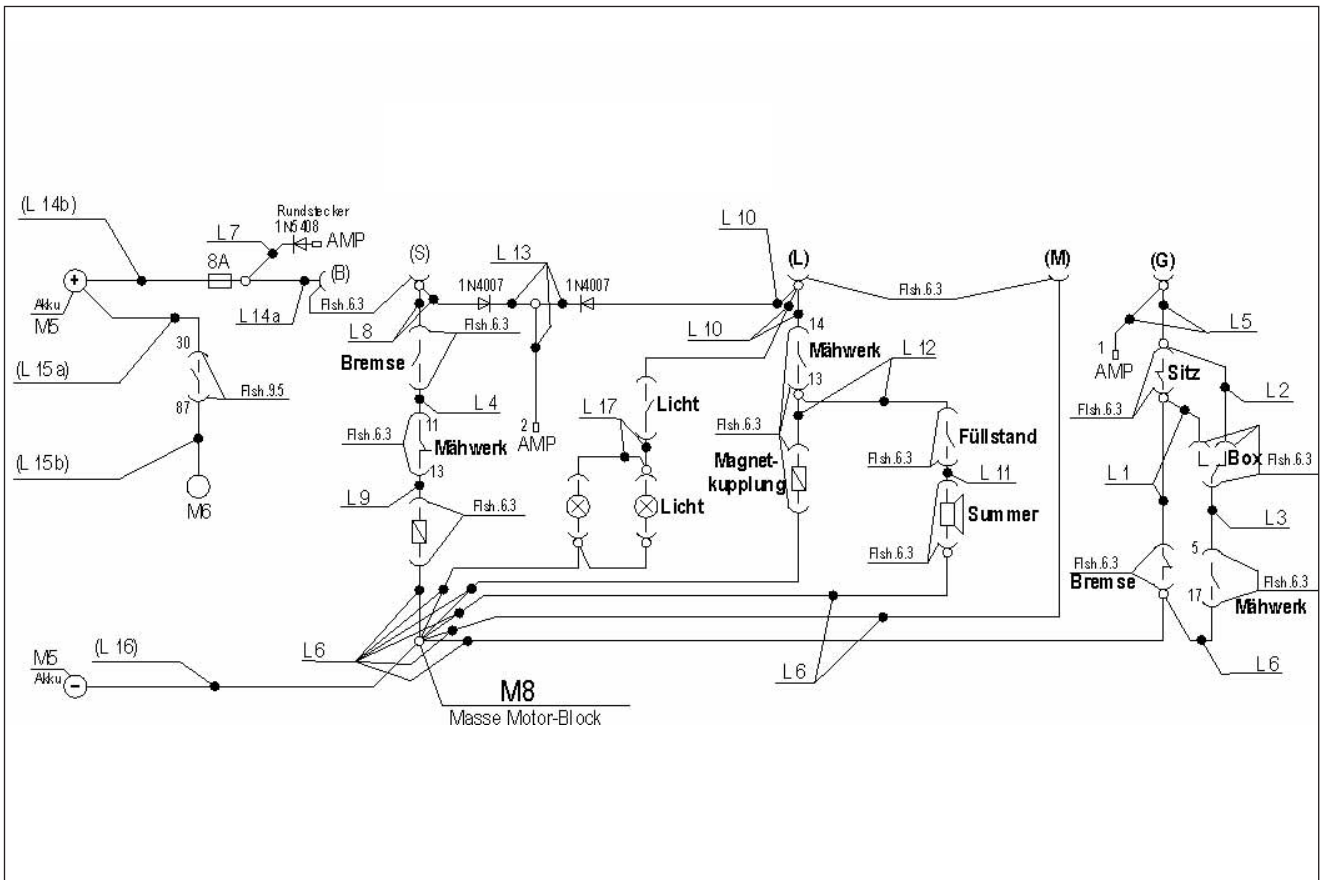
Démontage des interrupteurs de sécurité:

1. A l'arrière, presser les crochets d'accrochage les uns contre les autres.
2. Sortir interrupteur de sécurité.



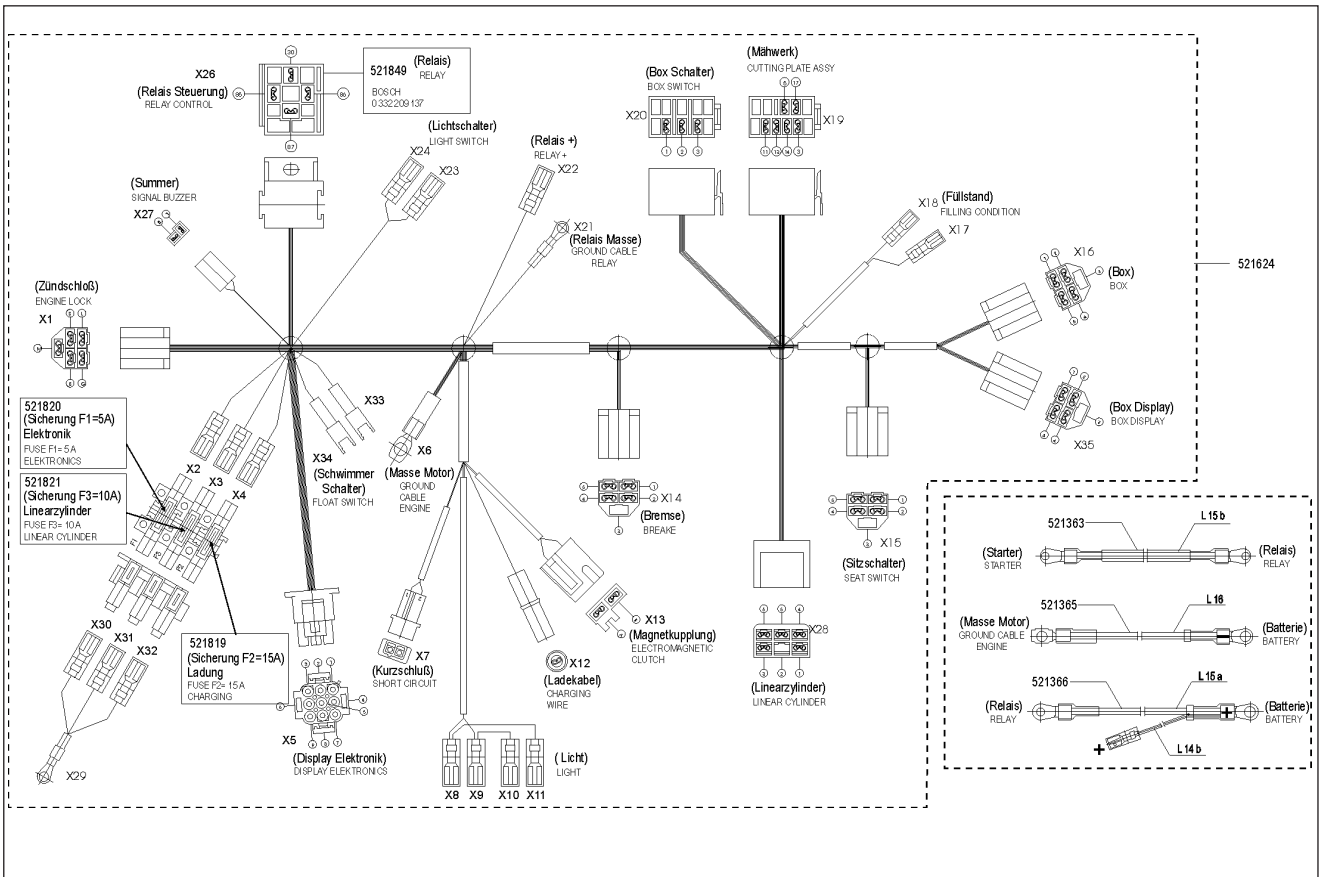
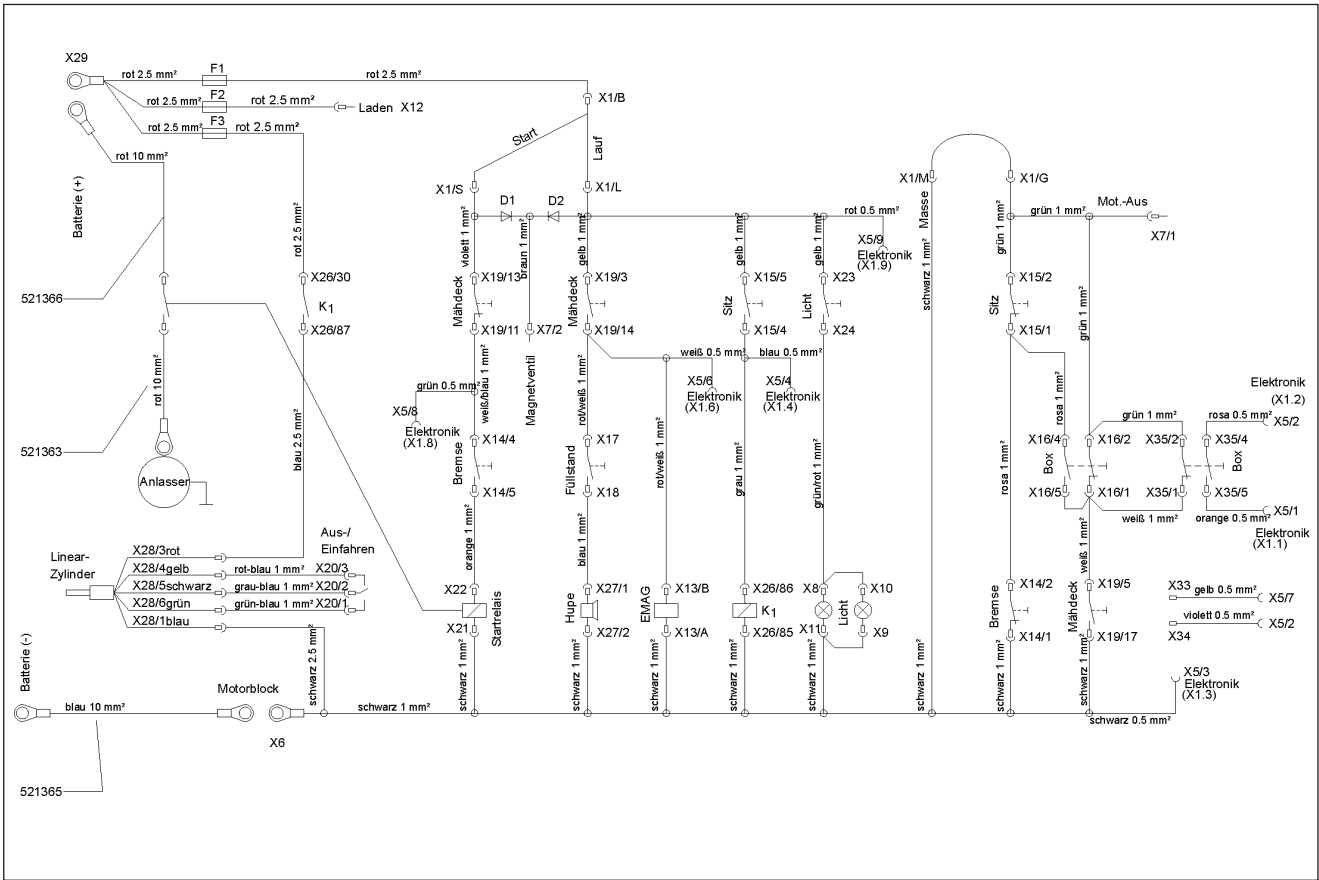
# 4. Plans de câblage

## 4.01 Plan de câblage 102 cm



# 4. Plans de câblage

## 4.02 Plan de câblage 102 cm avec décharge de bac électrique



## 5. Réglages

### 5.01 Réglage du système de coupe

Poser autoportée sur un fond plan.  
Mettre système de coupe en position la plus basse.

Les distances suivantes entre bord inférieur du système de coupe et sol sont à respecter:

**Point de mesure 1:**

Distance  $35 \pm 3$  mm

**Point de mesure 2:**

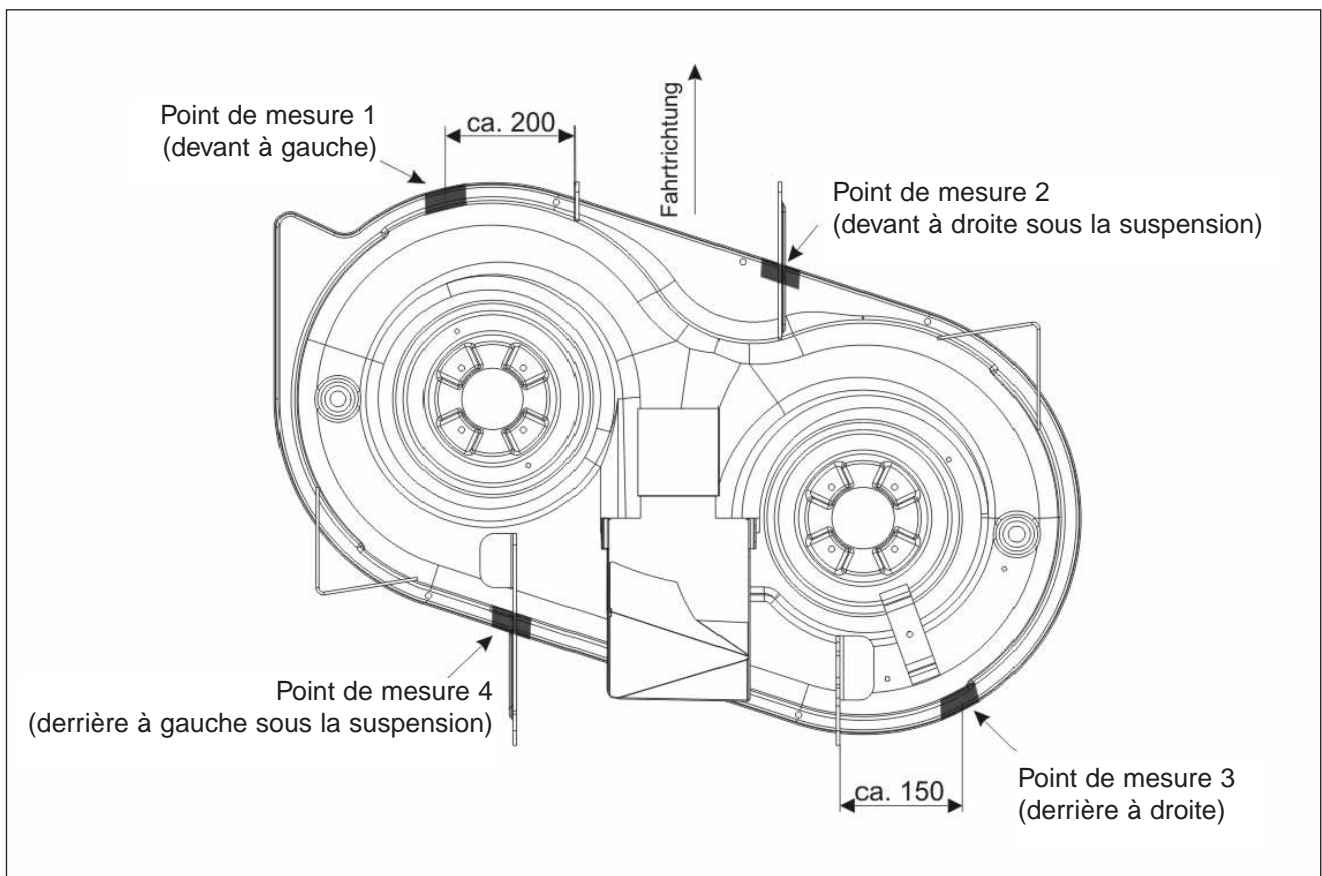
Distance  $35 \pm 3$  mm

**Point de mesure 3:**

Réglage 1 jusqu'à 5 mm supérieur par rapport au point de mesure 2

**Point de mesure 4:**

Réglage 1 jusqu'à 5 mm supérieur par rapport au point de mesure 1



## 5. Réglages

### 5.01 Réglage du système de coupe - autoportée éjection latérale

Poser autoportée sur un fond plan.  
Mettre système de coupe en position la plus basse.

Les distances suivantes entre bord inférieur du système de coupe et sol sont à respecter:

**Point de mesure 1:**

Distance  $35 \pm 3$  mm

**Point de mesure 2:**

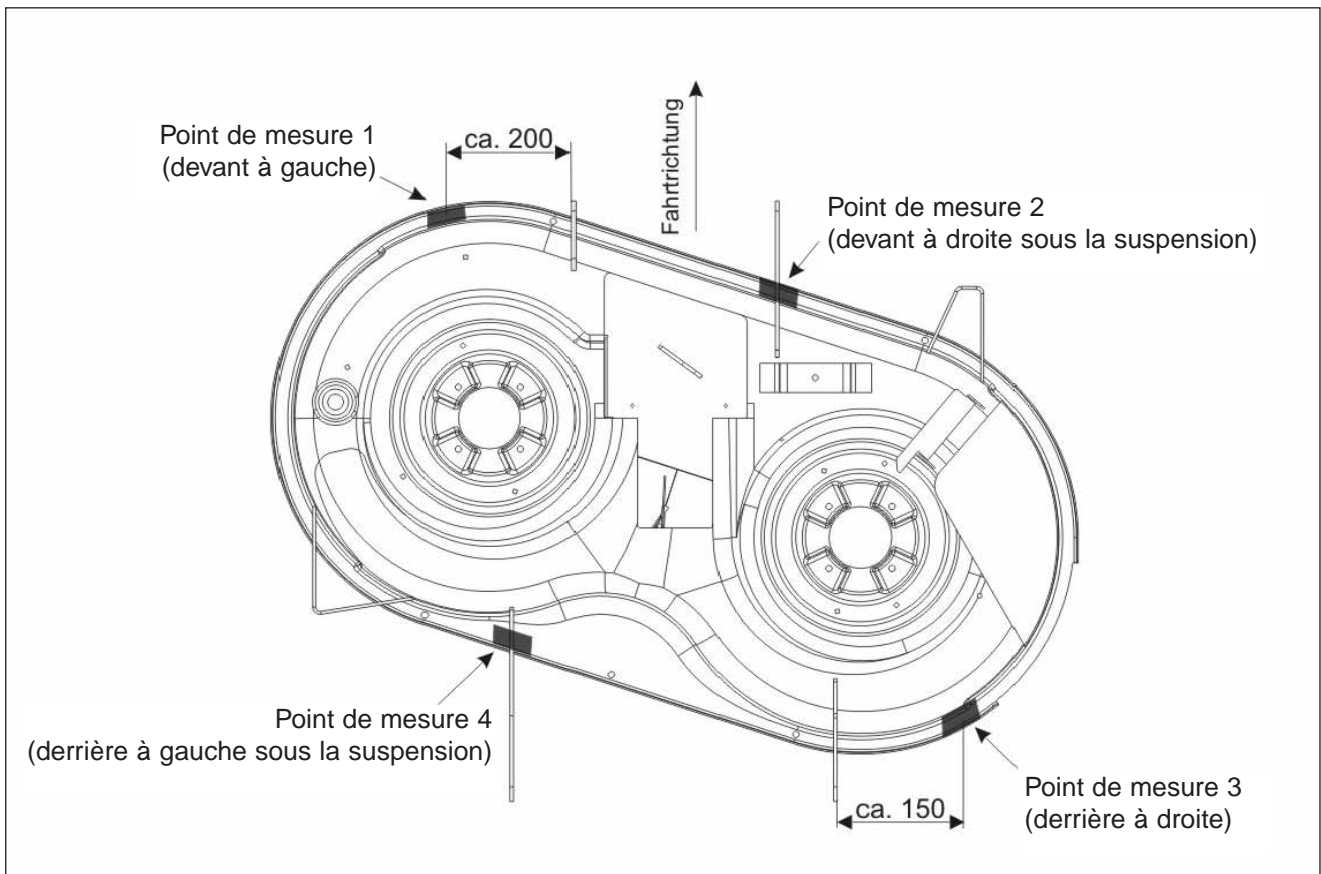
Distance  $35 \pm 3$  mm

**Point de mesure 3:**

Réglage 1 jusqu'à 5 mm supérieur par rapport au point de mesure 2

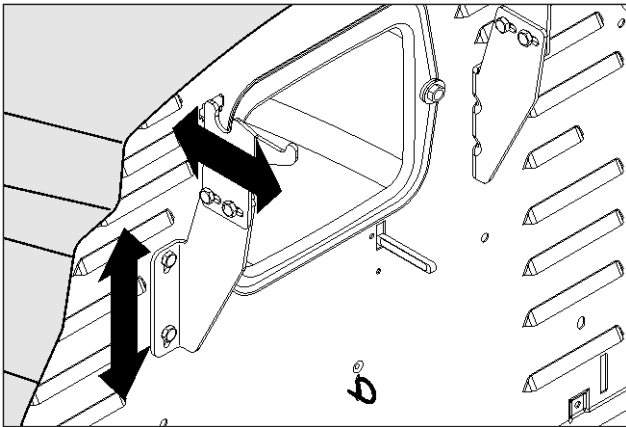
**Point de mesure 4:**

Réglage 1 jusqu'à 5 mm supérieur par rapport au point de mesure 1



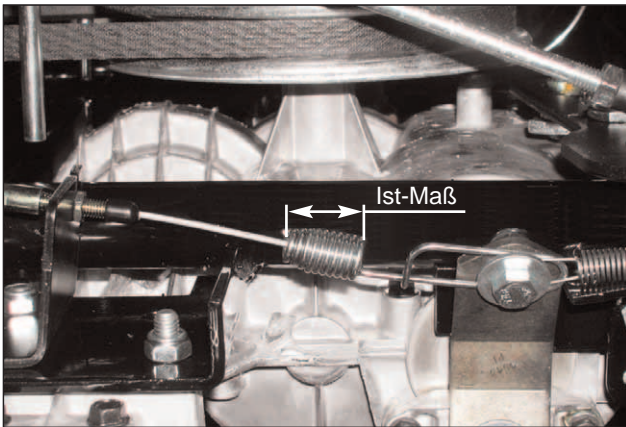


## 5. Réglages



### 5.02 Réglage de bac

Au cas où la fente entre couvercle du bac et console de siège serait trop grande, les bras de support du bac peuvent être ajustés en la direction mentionnée en desserrant les vis.

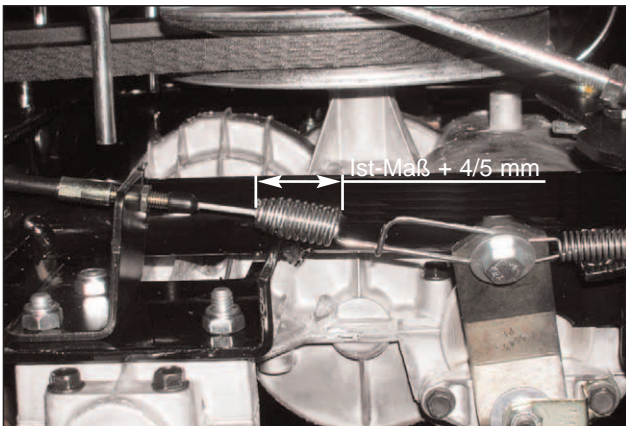


### 5.03 Réglage du câble Bowden - frein ❶ (no. d'art. 514157)

1. Mesurer le ressort de traction du câble Bowden en état non tendu (dimension effective).
2. Actionner et faire enclencher la pédale.
3. Mesurer le ressort de traction en état tendu. La dimension,

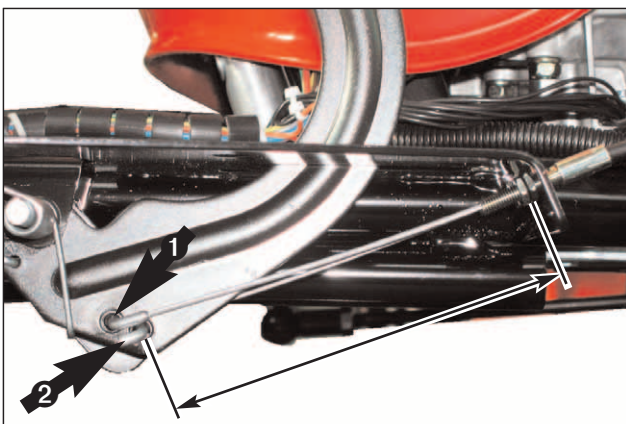
**lors de changement de vitesse doit être supérieure de 4 mm, lors de transmission hydrostatique doit être supérieure de 5 mm**

par rapport à la dimension effective.



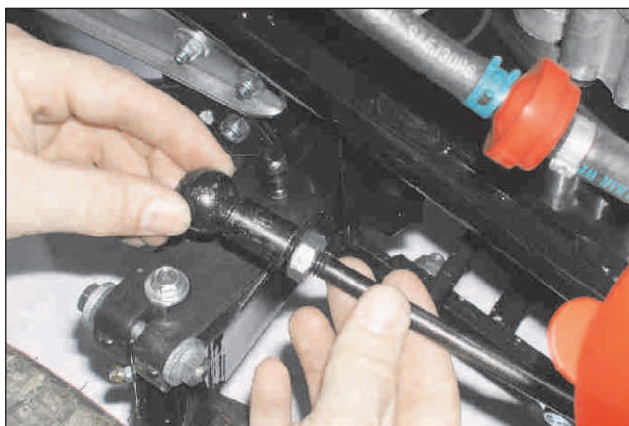
### 5.04 Réglage du câble Bowden - embrayage ❷ (no. d'art. 514070)

1. Débloquer la pédale.
2. Mesurer la dimension entre le perçage d'accrochage à la pédale et la tôle de support du sommier.
3. Enfoncer la pédale jusqu'à ce que le ressort de traction du câble Bowden commence à se tendre.
4. Mesurer de nouveau la dimension entre le perçage d'accrochage à la pédale et la tôle de support du sommier.
5. La différence entre les deux dimensions doit être entre **8 et 9 mm**.



## 5. Réglages

---



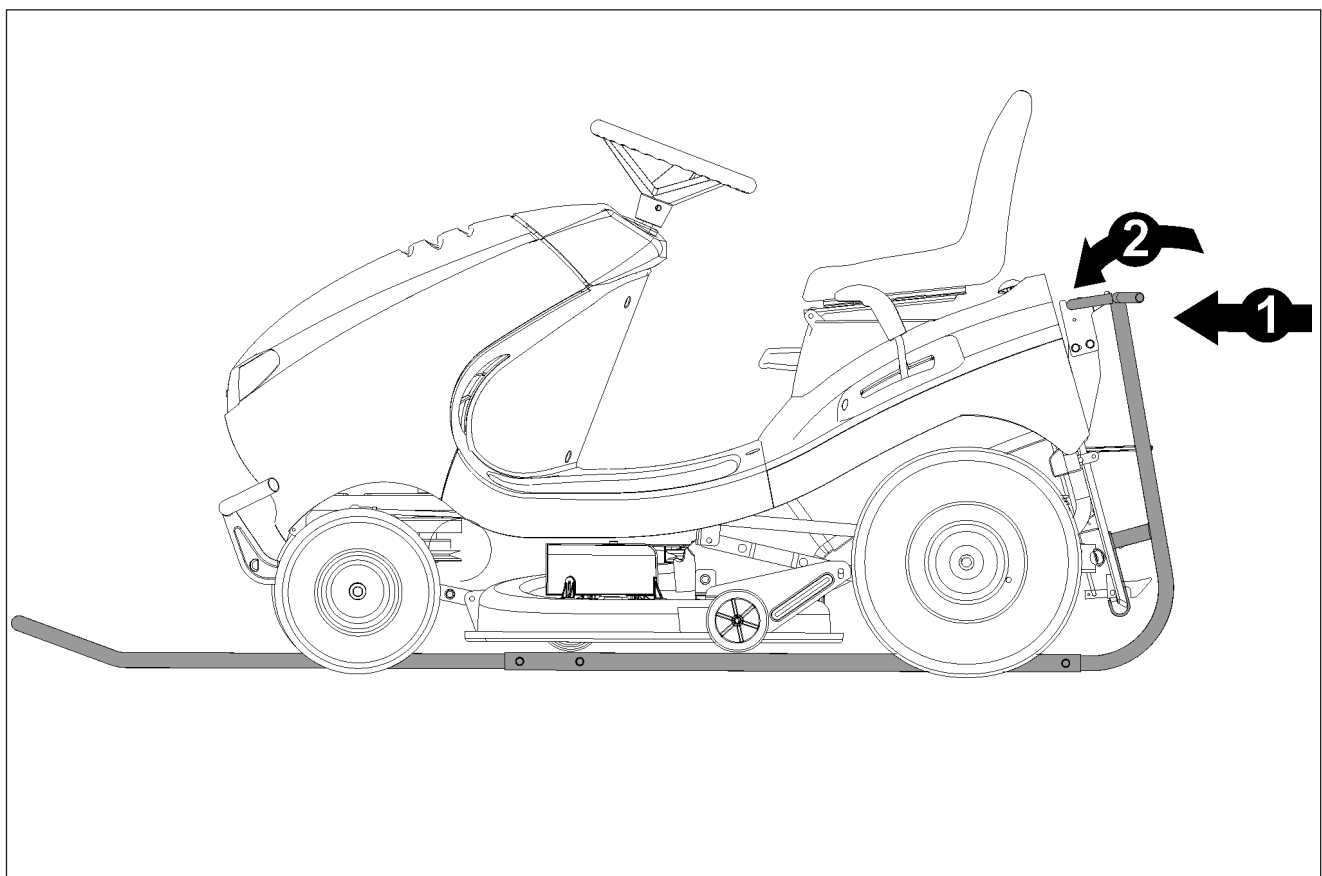
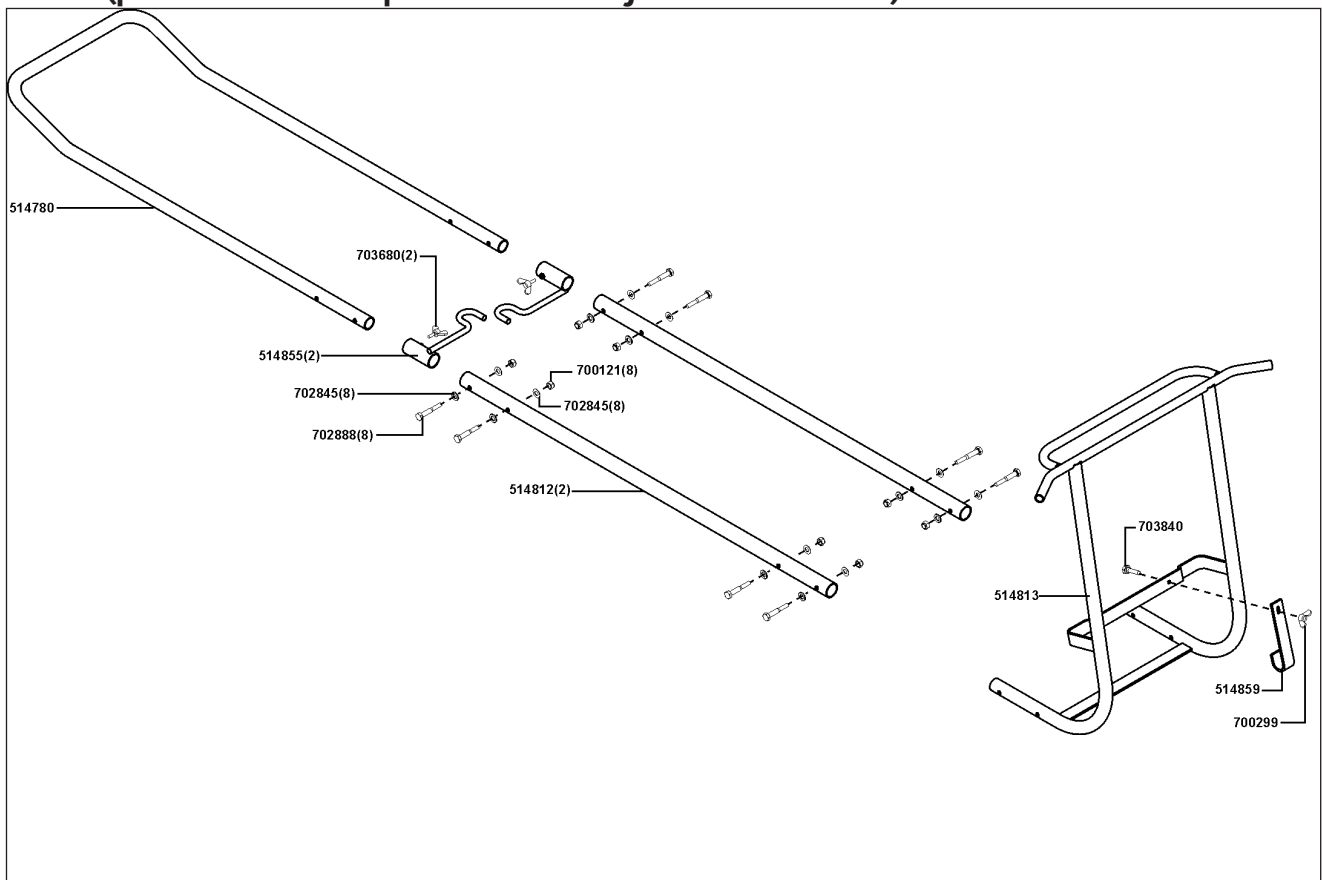
### 5.05 Ajustage précis - volant

Pour réaliser un ajustage précis du volant, effectuer le réglage suivant à la jambe de force (devant à gauche).

1. Enlever circlip de la tête sphérique.
2. Desserrer contre-écrou (SW 17). A cet effet, tenir tête sphérique (avec pince).
3. Lever jambe de force de la tête sphérique.
4. Déplacer tête sphérique un tour vers la gauche ou vers la droite.

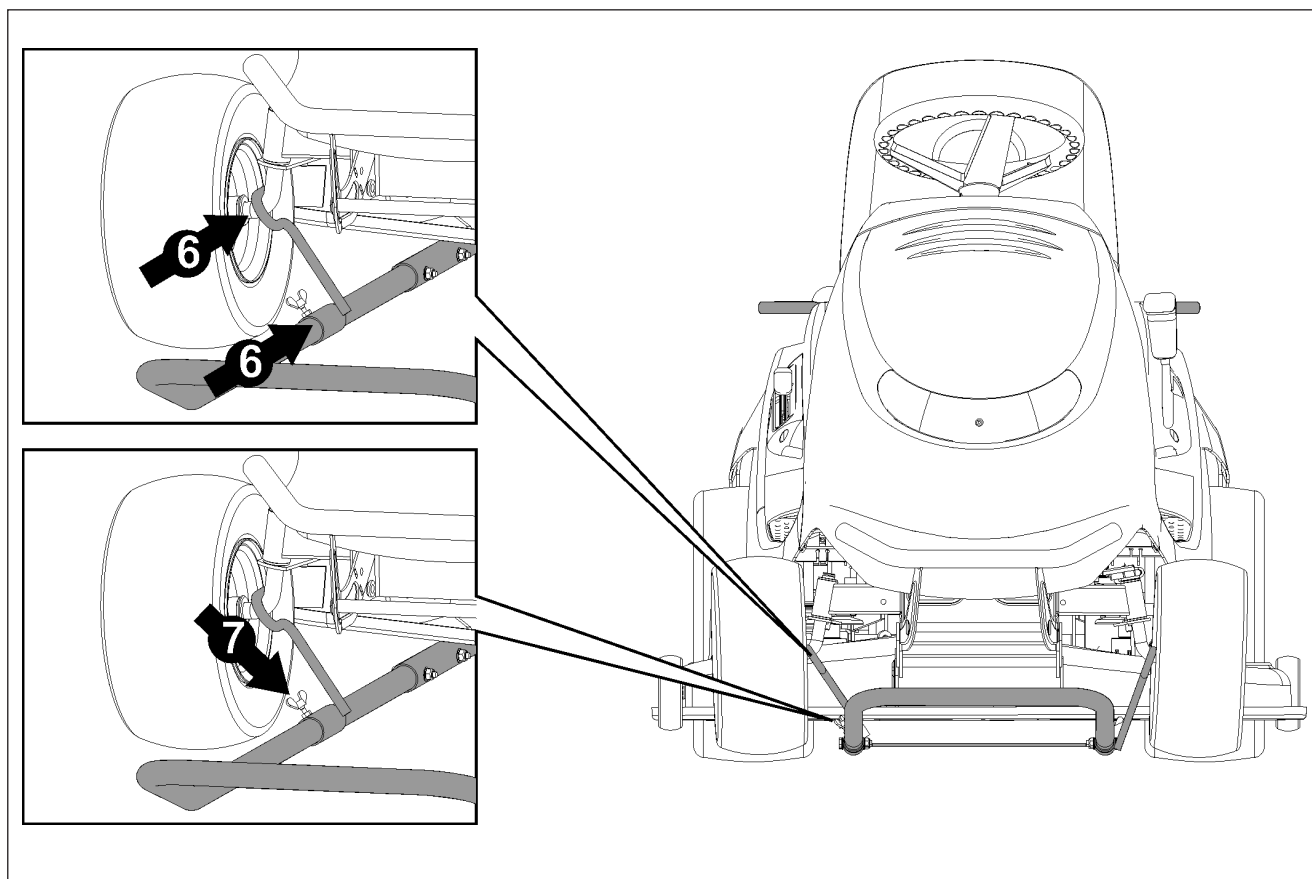
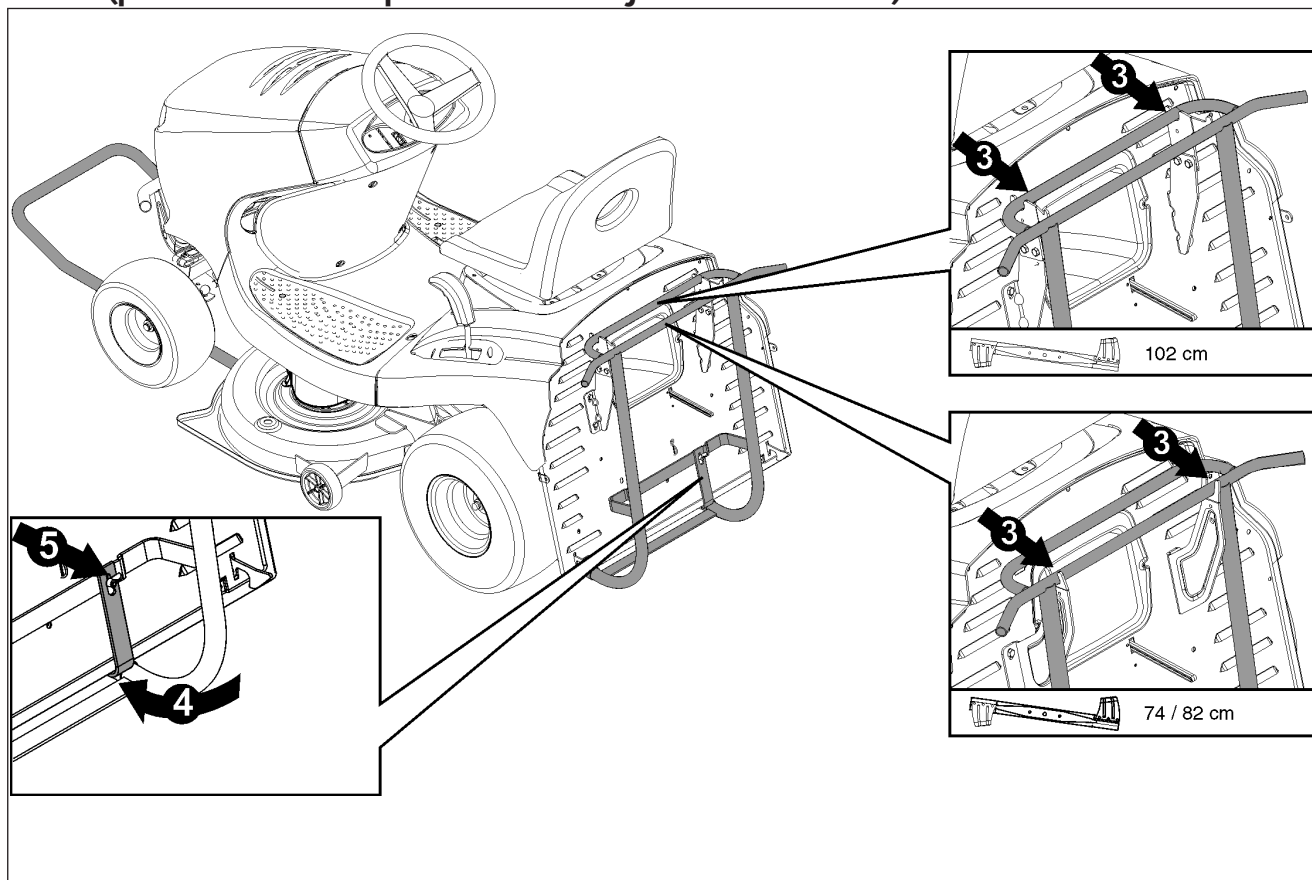
## 6. Aides de montage

### 6.01 Châssis de montage - no. d'art. 110982 (pas lors d'autoportée avec éjection latérale)



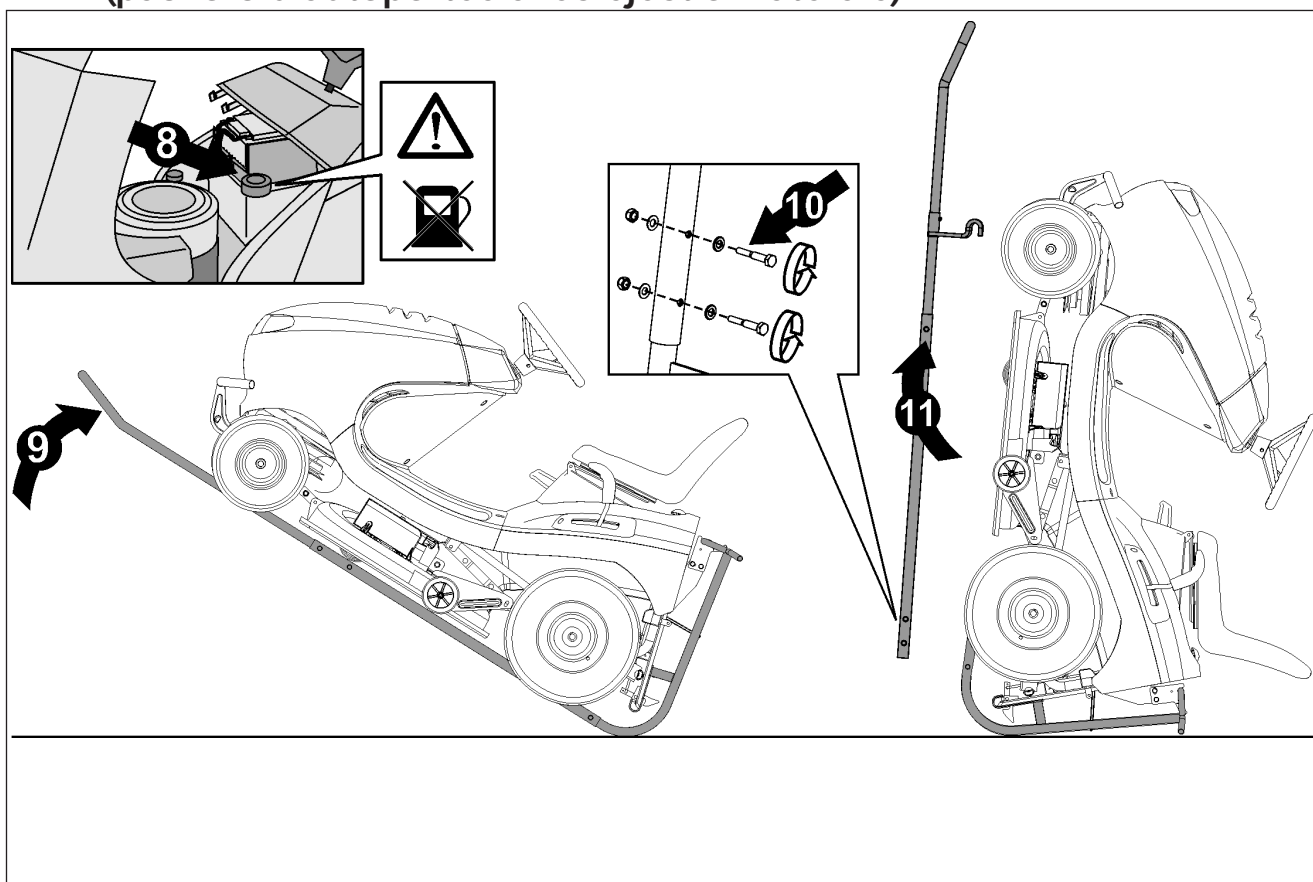
## 6. Aides de montage

### 6.01 Châssis de montage - no. d'art. 110982 (pas lors d'autoportée avec éjection latérale)



## 6. Aides de montage

### 6.01 Châssis de montage - no. d'art. 110982 (pas lors d'autoportée avec éjection latérale)



## 7. Temps alloués pour réparations

---

**Echange de:** **temps:**

### **Installation électrique**

|   |      |
|---|------|
| Batterie  | 0,25 |
| Accouplement de frein de lame (accouplement électromagnétique)                            | 0,50 |
| Interrupteur de sécurité - embrayage / frein, siège du conducteur, bac collecteur d'herbe | 0,25 |
| Vibreux sonore de niveau  | 0,25 |
| Interrupteur de niveau  | 0,25 |
| Cylindre linéaire   | 0,50 |
| Ecran de visualisation/ platine   | 0,50 |
| Interrupteur phares, lame, décharge de bac  | 0,25 |
| Interrupteur démarreur  | 0,25 |
| Relais cylindre linéaire  | 0,25 |
| Relais de démarrage   | 0,50 |

### **Entraînement**

|   |      |
|---|------|
| Engrenages  | 1,50 |
| Moteur (observer les temps alloués du constructeur de moteur) |      |
| Courroie trapézoïdale commande de conduite                    | 0,75 |
| Roue compl.   | 0,25 |
| Rouleau de tension, palier compris                            | 0,25 |

### **Système de coupe**

|   |      |
|---|------|
| Palier arbre de lame                    | 0,75 |
| Support de palier                       | 0,50 |
| Courroie trapézoïdale commande de coupe | 0,75 |
| Lame                                    | 0,25 |
| Porte-lame                              | 0,25 |
| Arbre de lame                           | 0,50 |
| Système de coupe                        | 1,00 |
| Tuyère de rinçage à l'eau               | 0,25 |

### **Revêtement**

|                          |      |
|--------------------------|------|
| Console capot            | 0,25 |
| Console centrale arrière | 0,25 |
| Console centrale avant   | 0,25 |
| Capot compl.             | 0,50 |

### **Éléments de commande**

|                                  |      |
|----------------------------------|------|
| Câble Bowden frein               | 0,50 |
| Câble Bowden embrayage           | 0,50 |
| Câble Bowden enrichisseur 2 cyl. | 0,50 |
| Télécommande accélérateur        | 0,50 |
| Câble régale en hauteur          | 0,50 |

## 7. Temps alloués pour réparations

---

Echange de:

temps:

---

### Direction

Fusée de l'essieu

0,25

Barre d'accouplement

0,25

Essieu avant

0,75

Douille segment denté

0,50

### Bac

Couvercle de bac

0,50

Cadre de bac

0,50

Sac en tissu

0,50

Les temps alloués représentent des indices seulement!

