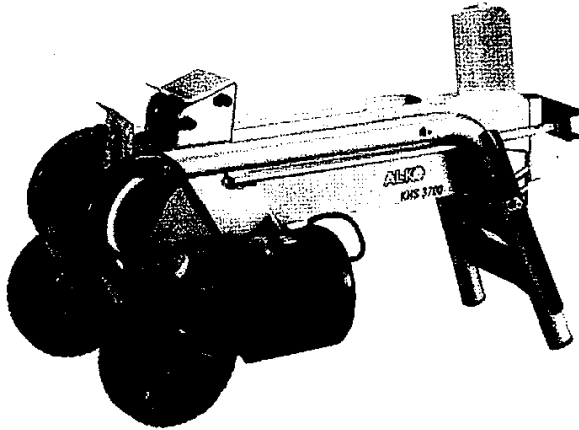
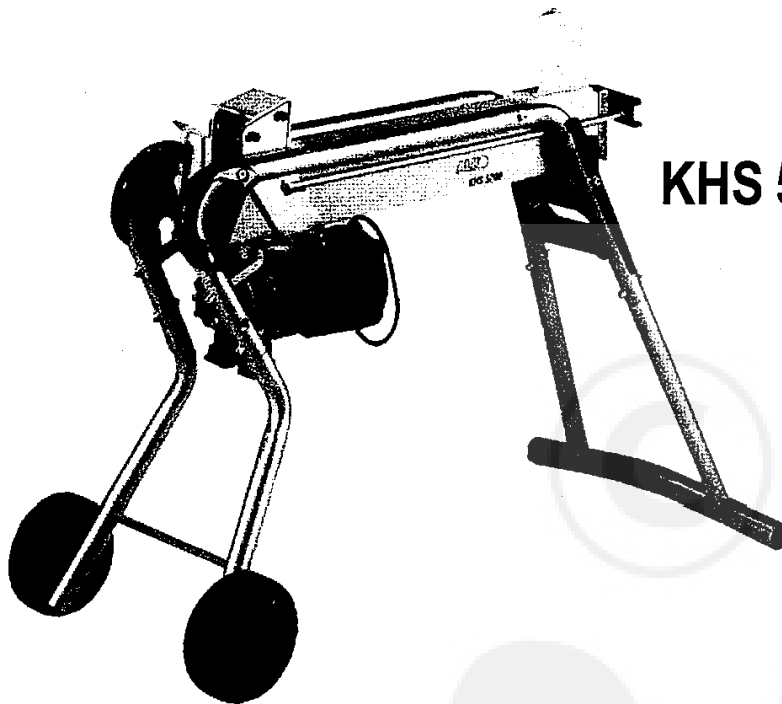




AL-KO



KHS 3700

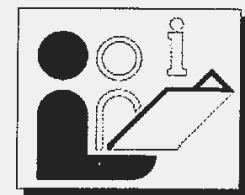


KHS 5200

- D
- GB
- F
- I
- NL
- E
- H
- PL
- CZ
- SK
- RUS
- S
- FIN
- DK
- N
- RO
- SLO
- HR



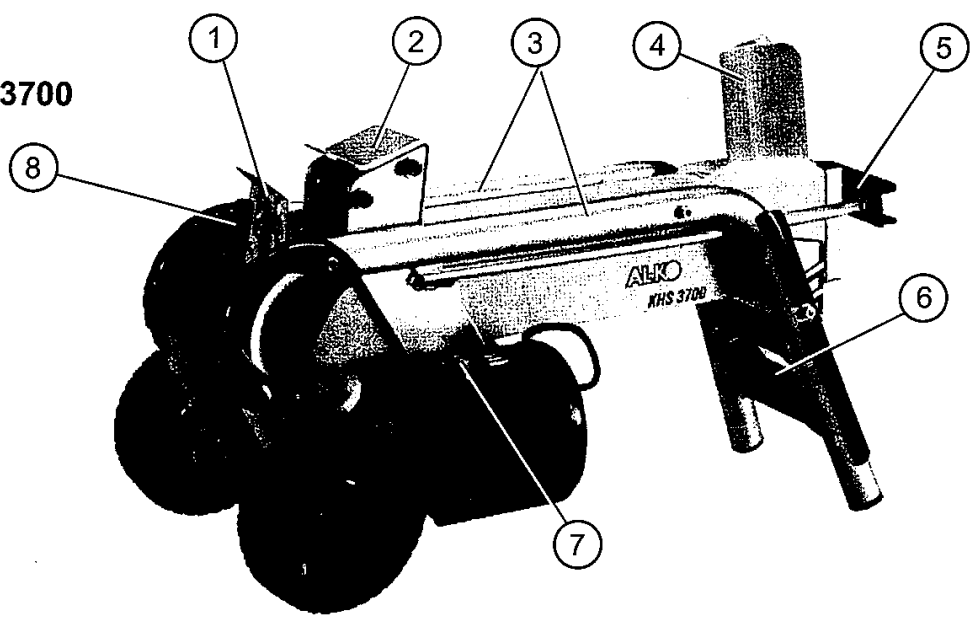
462 706
e f
2008



www.al-ko.com

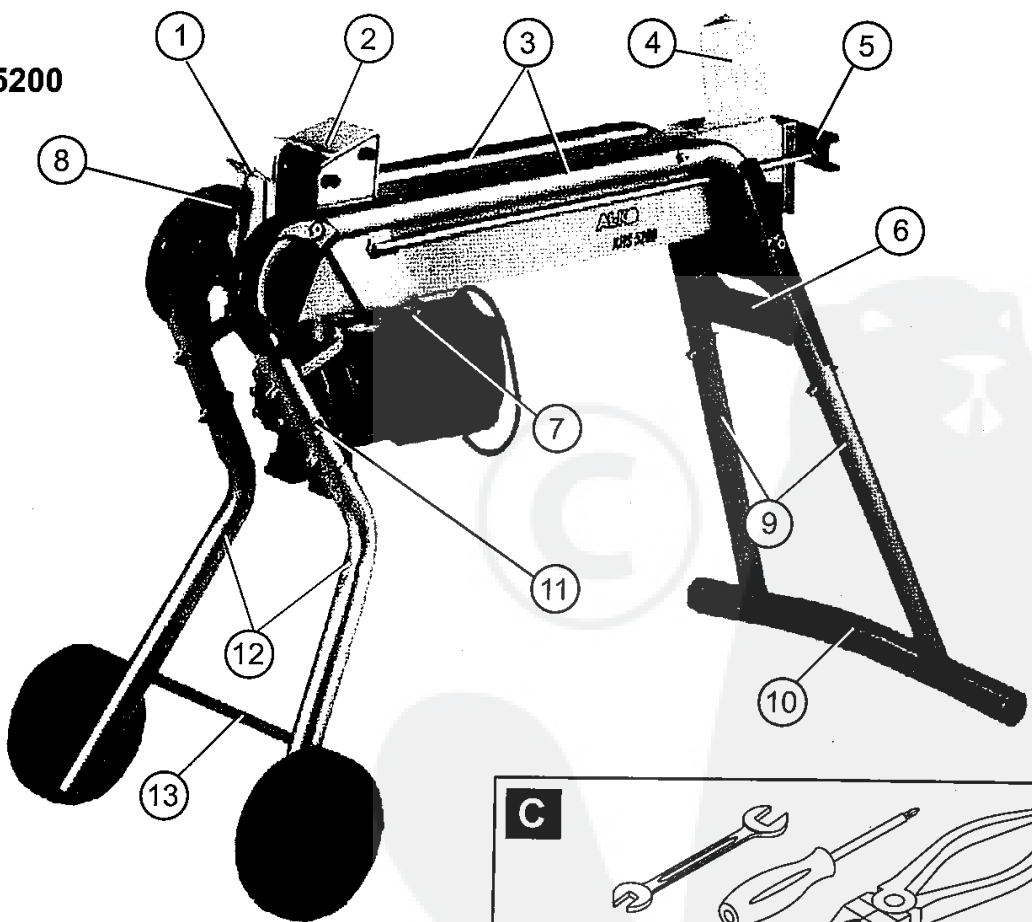
A

KHS 3700

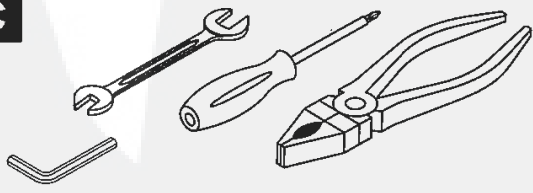


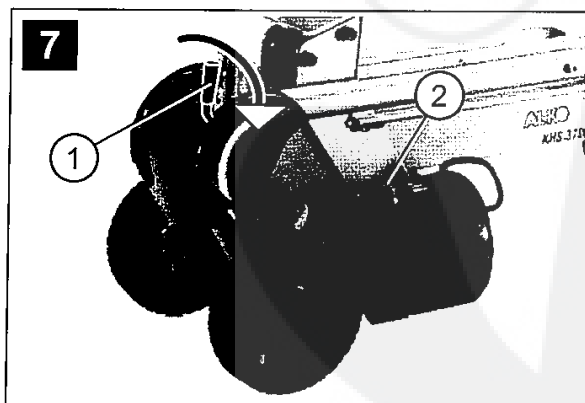
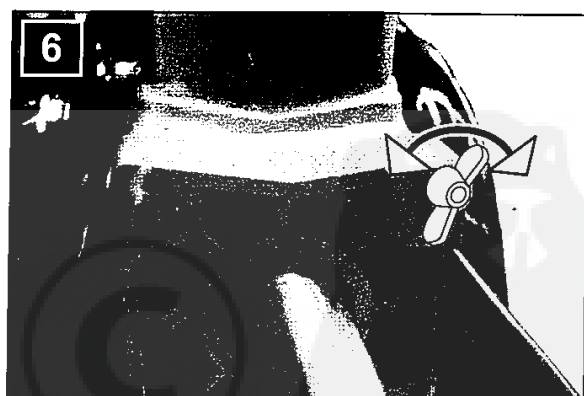
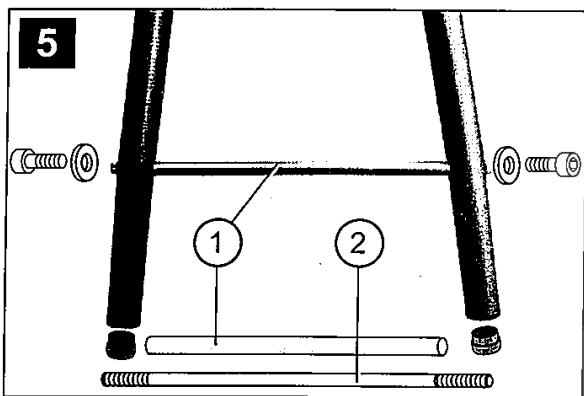
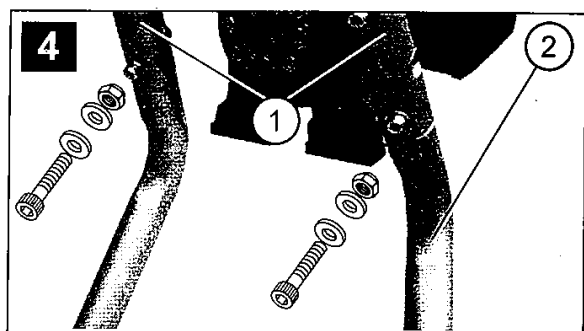
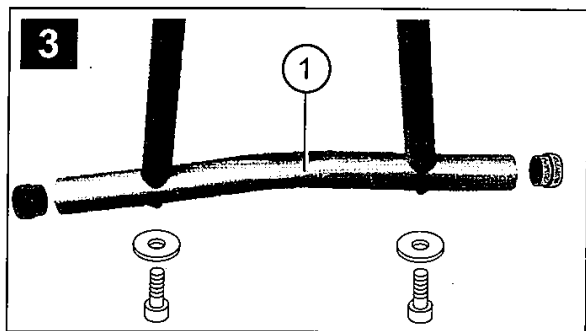
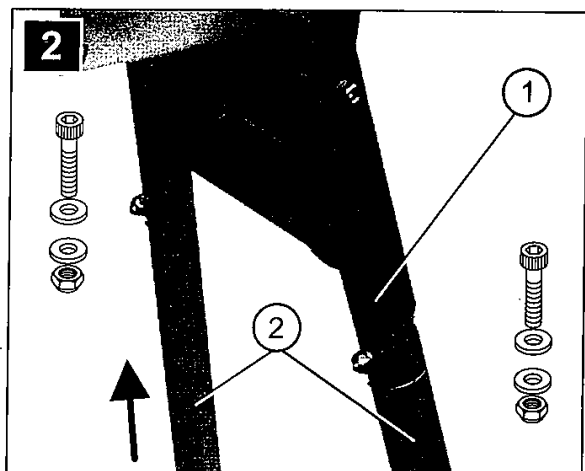
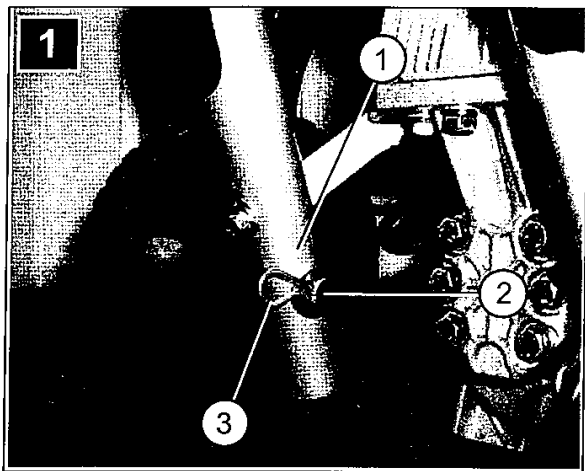
B

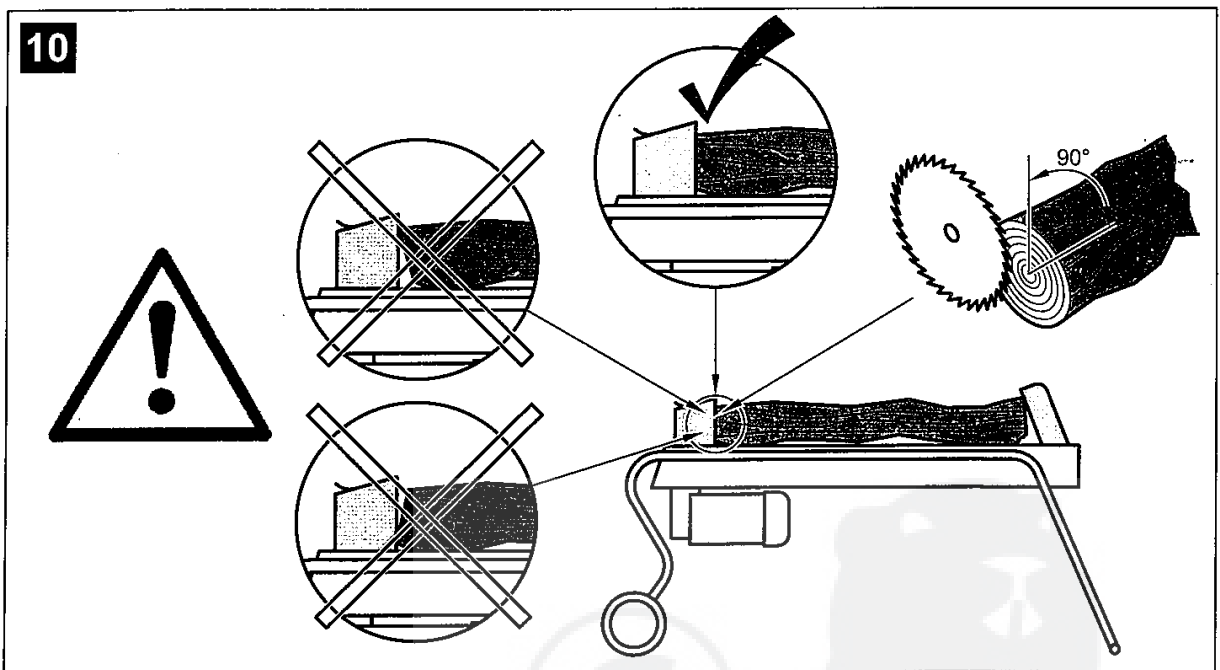
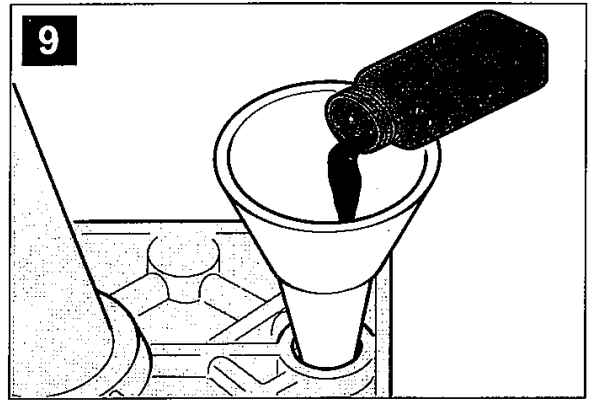
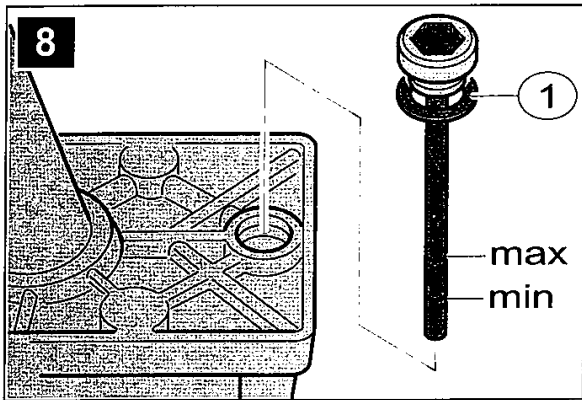
KHS 5200



C







Sicherheitshinweise

Bedienungsanleitung lesen und danach handeln.

Diese für späteren Gebrauch und Nachbesitzer aufbewahren.

Sicherheitshinweise sowie Warnhinweise auf dem Gerät beachten.

Die technischen Daten Ihres Holzspalters finden Sie am Anfang der Bedienungsanleitung.

Symbole

Am Gerät



Vor Inbetriebnahme Bedienungsanleitung lesen



Bei Inbetriebnahme des Gerätes Dritte aus dem Gefahrenbereich fernhalten



Achtung Gefahr!
Hände vom Spaltkeil fernhalten



Vor allen Wartungs- und Montagearbeiten Netzstecker ziehen



Schutzhandschuhe tragen



Sicherheitsschuhe tragen



Augenschutz tragen



Achtung!

Die Schutzklasse bleibt nur erhalten, wenn im Reparaturfall Originalisoliertstoffe verwendet und die Isolationsabstände nicht verändert werden.

In dieser Bedienungsanleitung



Vorsicht!

steht bei Arbeits- oder Betriebsverfahren, die genau einzuhalten sind, um eine Gefährdung von Personen auszuschließen.



Achtung!

enthält Informationen, die beachtet werden müssen, um Schäden am Gerät zu verhindern.



Hinweis:

steht für technische Erfordernisse, die besonders beachtet werden müssen.

Allgemeine Sicherheitshinweise

Kindern und Jugendlichen unter 18 Jahren sowie Personen unter Alkohol-, Drogen- oder Medikamenteneinfluss ist der Gebrauch nicht gestattet. Örtliche Bestimmungen können das Mindestalter des Benutzers festlegen.

Die Unfallverhütungsvorschriften sind einzuhalten.



Sicherheitsmaßnahmen

Die Bedienung des Holzspalters darf nur durch eine Person erfolgen.

Sicherheitsschuhe, Schutzhandschuhe und Augenschutz tragen. Gefahr durch Holzsplitter.

Die Kleidung muss zweckmäßig (eng anliegend) sein und darf nicht behindern. Bei langen Haaren unbedingt Haarnetz tragen.

Nie in den sich bewegenden Spaltkeil greifen.

Der Holzspalter darf nur in Betrieb genommen werden, wenn der Holzspalter vollständig montiert und der Holzspalter und die Anschlussleitung keine Beschädigungen aufweisen.

Beschädigte Schutzvorrichtungen dürfen nur durch einen Fachbetrieb ausgewechselt werden.

Holzspalter darf nur mit Original-Ersatzteilen betrieben werden.

Holzspalter vom Netz trennen bei:

- Wartungsarbeiten
- Justierarbeiten
- Transport
- kurzzeitigen Arbeitsunterbrechungen.

Reparaturen am Holzspalter dürfen nur durch einen Fachbetrieb durchgeführt werden.

Betriebsbereiten Holzspalter nicht unbeaufsichtigt lassen.

Holzspalter nicht in Betrieb nehmen, wenn Unbeteiligte Personen in der Nähe sind.

Holzspalter nicht bei Regen bedienen, im Regen stehen lassen oder mit Wasser abspritzen. Gefahr durch elektrischen Strom.

Im Arbeitsbereich des Holzspalters dürfen sich keine weiteren Personen befinden. Auf Kinder und auch auf Tiere achten.

Der Benutzer des Gerätes ist für Unfälle mit anderen Personen oder deren Eigentum verantwortlich.

Den Arbeitsbereich frei von Holzstücken und anderen Gegenständen halten – Stolpergefahr.

Sicherheitseinrichtungen

Motorschutzschalter

Bei Überlastung des Holzspalters schaltet der Motorschutzschalter den Motor aus.

Die Funktion des Motorschutzschalters darf nicht außer Kraft gesetzt werden.

Hat der Motorschutzschalter den Holzspalter ausgeschaltet, wie folgt handeln:

1. Holzspalter vom Stromnetz trennen.
2. Ursache für Überlastung beseitigen.
3. Nach einer Abkühlzeit von mehreren Minuten Stromanschluss wiederherstellen und Holzspalter einschalten.

Anschlussleitung

Nur Gummikabel der Qualität H07RN-F nach VDE 0282 Teil 14 mit einem Adernquerschnitt von mindestens 2,5 mm² verwenden.

Die maximal zulässige Kabellänge ist 10 m. Eine längere Leitung beeinträchtigt die Motorleistung und damit die Funktion der Holzspalters.

Anschlussleitung, Stecker und Kupplungsdose müssen unbeschädigt sein.

Reparaturen an der Anschlussleitung, am Stecker und an der Kupplungsdose dürfen nur durch Elektrofachbetriebe durchgeführt werden. Eine defekte Anschlussleitung (z. B. mit Rissen, Schnitt-, Quetsch- oder Knickstellen in der Isolation) darf nicht verwendet werden.

Steckverbindungen nicht der Nässe aussetzen.



Vorsicht!

Anschlussleitung nicht beschädigen oder durchtrennen.

Im Schadensfall wie folgt handeln:

1. Anschlussleitung sofort vom Stromnetz trennen.

Elektrische Voraussetzungen:

Modelle **KHS 3700, KHS 5200**

- 230 V/50 Hz Wechselstrom
- Mindestquerschnitt der Anschlussleitung = 2,5 mm²
- Mindestabsicherung Netzanschluss = 16 A

Bestimmungsgemäße Verwendung

Der Holzspalter ist für die private Nutzung in Haus und Garten bestimmt.

Der Holzspalter ist ausschließlich für folgende Anwendungen bestimmt:

- Spalten von Holz, das gerade abgeschnitten ist und die Abmessungen laut technischen Daten nicht überschreitet.

Bestimmungswidrige Verwendung

- Spalten von Holz in dem sich Metallteile wie Nägel, Draht, Krampen, etc. befindet ist verboten
- Der Betrieb in explosionsgefährdeter Atmosphäre ist nicht gestattet
- Jeder weitere über die bestimmungsgemäße Verwendung hinausgehende Gebrauch ist verboten.

Gerätebeschreibung Bild A/B

- 1 Schutzblech
- 2 Stammschieber
- 3 Stammführungsrohre
- 4 Spaltkeil
- 5 Kolbenstange
- 6 Transportbügel
- 7 Ein-/Aus-Schalter am Elektromotor
- 8 Bedienhebel
- 9 Füße hinten (nur **KHS 5200**)
- 10 Auflagefuß (nur **KHS 5200**)
- 11 Parkposition Transporträder (nur **KHS 5200**)
- 12 Füße vorne (nur **KHS 5200**)
- 13 Querstrebe vorne (nur **KHS 5200**)

Auspacken/Montieren



Vorsicht!

Der Holzspalter darf erst nach vollständiger Montage aller Teile benutzt werden.

1. Packungsinhalt prüfen (Bild A/B). Bei Mängeln den Händler informieren.



Hinweis:

Das zur Montage/Bedienung benötigte Werkzeug ist im Bild C abgebildet. Nicht Lieferumfang.

Transporträder Montieren

1. Die Achse (Bild 1-2) von außen durch das Rad und durch das Rohr (Bild 1-1) stecken und mit dem Federstecker (Bild 1-3) sichern.

Standfüße montieren (KHS 5200)

1. Die Transporträder auf die beiden vorderen Füße montieren, siehe Abschnitt "Transporträder Montieren".

**Achtung!**

Die Transporträder dienen nur zum Transport des Holzspalters. Bei Spaltarbeiten müssen die Transporträder von den Standfüßen demontiert und in die Parkposition (Bild B-11) montiert werden.

2. Den Holzspalter auf eine Seite kippen und den vorderen und hinteren Fuß montieren.
3. Den Fuß (Bild 2-2 und Bild 4-2) bis zum Anschlag in das Rohrgestell (Bild 2-1 und Bild 4-1) einstecken und mit Schrauben, Scheiben und Sicherungsmuttern festschrauben.
4. Holzspalter mit Hilfe einer zweiten Person auf die andere Seite kippen, die restlichen Füße montieren und danach Holzspalter aufstellen.
5. Den Holzspalter senkrecht stellen (Kolbenstange nach oben) und den Auflagefuß (Bild 3-1) an die hinteren Füße schrauben.
6. Den Holzspalter aufstellen und die Querstrebe vorne (Bild 5-1) mit Hilfe der Gewindestange (Bild 5-1) montieren.

Netzanschluss

1. Anschlussleitung mit Stromnetz verbinden.

Betrieb**Vorsicht!**

Holzspalter darf nur betrieben werden, wenn keine Teile (z. B. Schutzblech) fehlen oder defekt sind und wenn die Anschlussleitung keine Beschädigungen aufweist.

Vor jedem Einsatz

1. Sichtkontrolle des Holzspalters durchführen.
2. Der Holzspalter darf nicht in Betrieb genommen werden, wenn Teile des Gerätes fehlen, defekt oder lose sind.
3. Sichtkontrolle der Anschlussleitung durchführen. Eine defekte Anschlussleitung (z. B. mit Rissen, Schnitt-, Quetsch- oder Knickstellen in der Isolation) darf nicht verwendet werden.
4. Sichtkontrolle auf Leckstellen der Hydraulik.

Holzspalter in Betrieb nehmen**Vorsicht!**

Holzspalter darf nur von einer Person bedient werden.

1. Holzspalter waagrecht, besser mit leichtem Gefälle zum Bedienhebel hin (da hier die Ventile sitzen), auf ebenen, festen Untergrund stellen. Bei Schrägstellung in Richtung des Spaltkeiles kommt es zum Verlust der Spaltkraft.
Holzspalter nicht auf die Anschlussleitung stellen!
2. Anschlussleitung so verlegen, dass diese nicht geknickt, gequetscht oder auf andere Weise beschädigt werden kann.

**Achtung!**

Die Transporträder beim Modell KHS 5200 dienen nur zum Transport des Holzspalters. Bei Spaltarbeiten müssen die Transporträder von den Standfüßen demontiert und in die Parkposition montiert werden.

3. Die Entlüftungsschraube (Bild 6) um 3-4 Umdrehungen lösen.

**Hinweis:**

Die Entlüftungsschraube (Bild 6) nach dem Spalten wieder anziehen.

4. Holzstamm der Länge nach so auf den Holzspalter legen, dass das Holzstück von den Stammführungsrohren gehalten wird.

**Achtung!**

Den Stamm niemals quer auf den Holzspalter legen. Schnittfläche des Stamms nach Bild 10 ausrichten!

Niemals durch Aufrechterhalten des Hydraulikdruckes über mehrere Sekunden das Spalten eines Stammes erzwingen.

Bedienung

1. Mit einer Hand den grünen Einschaltknopf des Elektromotors (Bild 7-2) drücken und gedrückt halten.
2. Nachdem der Motor seine Enddrehzahl erreicht hat mit der anderen Hand den Bedienhebel (Bild 7-1) ganz nach unten drücken. Der Stammschieber drückt den Holzstamm gegen den Spaltkeil. Der Holzstamm wird gespalten.
3. Durch Loslassen des grünen Einschaltknopfes oder des Bedienhebels fährt der Stammschieber in seine Endposition zurück.

Transport



Vorsicht!

Vor jeder Ortsveränderung den Gerätestecker ziehen und die Entlüftungsschraube festziehen.



Achtung!

Den Holzspalter nicht an der Zylinderbefestigung transportieren.

1. Holzspalter am Transportbügel anheben und transportieren.

Wartung und Pflege



Vorsicht!

Vor allen Arbeiten am Holzspalter, Holzspalter ausschalten und vom Stromnetz trennen. Reparaturen am Holzspalter dürfen nur durch Fachbetriebe durchgeführt werden.

Pflegearbeiten

Reinigen der Führungsbahn

1. Die Führungsbahn des Stammschiebers regelmäßig reinigen, vor allem beim Spalten von harzreichem Holz.

Wartungsarbeiten

Schärfen des Spaltkeiles

1. Den Spaltkeil bei Bedarf mit einer geeigneten Feile schärfen.

Ölstand Hydrauliköl prüfen



Hinweis:

Den Hydraulikölstand immer bei eingefahrenem Stammschieber prüfen. Der Holzspalter muss senkrecht stehen.



Vorsicht!

Zum Aufrichten und Festhalten des Holzspalters ist eine zweite Person erforderlich.

1. Ölmesstab (Bild 8) herausschrauben und mit einem sauberen, fuselfreiem Lappen abwischen.
2. Ölmesstab bis zum Anschlag einstecken und wieder herausziehen. Der Ölpegel muss zwischen den Markierungen "min" und "max" liegen, siehe Bild 8. Bei Bedarf Hydrauliköl nachfüllen, siehe Bild 9.
3. Dichtung (Bild 8-1) auf Beschädigung prüfen und bei Bedarf erneuern.
4. Ölmesstab einschrauben und nur leicht festziehen, um Beschädigungen am Gewinde des Zylinderdeckels zu vermeiden.



Achtung!

Zum Nachfüllen muss Hydrauliköl der Viskositätsklasse HLP 46 verwendet werden.

Ein Ölwechsel ist nicht erforderlich.

Störungen

Bei auftretenden Störungen Holzspalter ausschalten und Netzstecker ziehen. Störung die nicht anhand der nachfolgenden Tabelle behoben werden können, vom autorisierten Fachbetrieb beheben lassen.

Störung	Ursache	Beseitigung
Stammschieber fährt nicht aus/ein	Zu wenig Hydrauliköl	Hydrauliköl nachfüllen
	Hydraulikpumpe defekt	Hydraulikpumpe ersetzen
	Gerät steht schräg mit Gefälle zum Spaltkeil	Gerät waggerecht oder mit Gefälle zum Bedienhebel stellen
Stammschieber hat keine Kraft	zu wenig Hydrauliköl	Hydrauliköl nachfüllen
	Gerät steht schräg mit Gefälle zum Spaltkeil	Gerät waggerecht oder mit Gefälle zum Bedienhebel stellen
Hydraulikpumpe pfeift, Stammschieber bewegt sich ruckartig	zu wenig Hydrauliköl	Hydrauliköl nachfüllen
	Gerät steht schräg mit Gefälle zum Spaltkeil	Gerät waggerecht oder mit Gefälle zum Bedienhebel stellen
	Luft im Kreislauf	Entlüftungsschraube öffnen
Motor wird sehr heiß	Kabelquerschnitt zu klein	Kabel mit größerem Querschnitt verwenden
Motor läuft nicht an	Thermoschalter hat abgeschaltet	Warten bis der Motor abgekühlt ist.
	Netzstecker oder Steckdose defekt	Vom Elektrofachmann prüfen lassen
	Kabel defekt	Vom Elektrofachmann ersetzen lassen
	Elektromotor defekt	Vom Elektrofachmann prüfen lassen

Umweltschutz, Entsorgung



Ausgediente Geräte nicht über den Hausmüll entsorgen!
Verpackung, Gerät und Zubehör sind aus recyclingfähigen Materialien hergestellt und entsprechend zu entsorgen.