



## 1 Veiligheidsaanwijzingen

### 1.1 Algemene aanwijzingen

Lees de gebruikershandleiding zorgvuldig. Dat is een voorwaarde voor veilig werken en storingvrij omgaan met het apparaat.

Berg de gebruikershandleiding op voor later gebruik en voor een volgende eigenaar.

Neem steeds de veiligheidsaanwijzingen in de gebruikerhandleiding en de waarschuwingen op het apparaat in acht.

#### 1.1.1 Gebruikers

Jongeren onder 18 jaar, alsmede personen die niet getrouwd zijn met de gebruikershandleiding mogen het apparaat niet gebruiken. Uitgezonderd hiervan zijn mensen in opleiding boven 16 jaar onder toezicht.

Personen onder invloed van alcohol, drugs of medicijnen, alsmede personen die de gebruikershandleiding niet kennen, mogen het apparaat niet gebruiken.

#### 1.1.2 Uitrusting voor bescherming van personen

Om verwondingen aan hoofd en ledematen, alsmede gehoorschade te voorkomen, moet de voorgeschreven kleding en beschermingsuitrusting worden gedragen.

De kleding moet doelmatig (nauwsluitend) zijn en mag de bewegingsvrijheid niet belemmeren. Bij lang haar moet beslist een haarnet worden gedragen.

De uitrusting voor bescherming van personen bestaat uit:

- ? Veiligheidshelm
- ? Gehoorbescherming (bijv. beschermende oordoppen)
- ? Veiligheidsbril of gezichtsbescherming aan een veiligheidshelm
- ? Veiligheidsbroek met zaagveiligheidsinleg
- ? Sterke werkhandschoenen
- ? Veiligheidsschoenen met gripvaste zolen en stalen neus

#### 1.1.3 Werkbereik

Binnen het werkbereik van de zaag mogen zich geen personen bevinden. Let goed op kinderen en op dieren.

De gebruiker van het apparaat is verantwoordelijk voor eventuele ongevallen met andere personen en hun eigendommen.

Het werkbereik moet vrij worden gehouden van zaagafval en andere voorwerpen - Struikelgevaar.

#### 1.1.4 Bedrijfstijden

Bij gebruik in woongebieden moeten de voor dat land specifieke en de gemeentelijk toegestane werktijden volgens de verordeningen voor geluidsoverlast in acht worden genomen.

Werk met het apparaat alleen bij daglicht of goede verlichting.

### 1.1.5 Bedrijf

Neem het apparaat pas in gebruik nadat de montage geheel is uitgevoerd.

Vóór gebruik moet altijd op zicht worden gecontroleerd of er niets mis is met het apparaat. Het apparaat moet zich in een veilige bedrijfstoestand bevinden.

Beschadigde of versleten onderdelen moeten direct worden vervangen.

Het apparaat mag alleen in de door de fabrikant voorgeschreven technische toestand worden gebruikt.

Gebruik alleen verlengsnoeren 3 x 1,5 mm<sup>2</sup>, kwaliteit H07RN-F volgens DIN 57282/57245 met spatwaterbeveiligde stopcontacten. Kabelhaspels moeten volledig zijn afgerold.

Voor stroombeveiliging wordt een stop van 16 A, alsmede een aardlekschakelaar met een nominale foutstroom van 10 mA aanbevolen.

Beschadigde lichtnetsnoeren of verlengkabels mogen niet worden gebruikt. Tijdens de werkzaamheden beschadigde kabels moeten direct van het lichtnet worden gescheiden.

Zaagwerkzaamheden mogen niet tijdens regen, sneeuw of storm worden uitgevoerd.

De veiligheids- respectievelijk beveiligingsvoorzieningen van het apparaat mogen niet worden uitgeschakeld

Let er altijd op of u veilig (stevig) staat.

Voor het begin van de werkzaamheden moeten de te zagen objecten op vreemde voorwerpen worden onderzocht, om terugslag te voorkomen.

De motorzaag moet bij de werkzaamheden altijd met beide handen worden vastgehouden, de rechterhand moet zich daarbij in de achterste handgreep bevinden en de linkerhand in de beugelhandgreep.

De motorzaag niet boven schouderhoogte gebruiken, omdat veilig hanteren daarboven niet meer mogelijk is.

De handgrepen moeten schoon, droog en vrij van olie zijn.

Draag of transporteer de motorzaag nooit met lopende zaagketting.

Bij het veranderen van plaats moet de motor worden uitgeschakeld en de kettingbescherming geplaatst.

De motorzaag alleen aan de beugelgreep dragen, het kettingzwaard wijst daarbij naar achteren. Het apparaat nooit aan de aansluitkabel optillen of transporteren.

Op niet gebruikte motorzagen altijd de kettingbescherming plaatsen.



*Voor het vellen van bomen, alsmede het afsnijden van takken is grote ervaring nodig. Dit soort werkzaamheden mogen alleen onder leiding van geschoold vakpersoneel worden uitgevoerd.*



*Gevaar door terugslag (kickback). Terugslag kan tot dodelijke verwondingen leiden.*

Bij werkzaamheden met de kettingzaag kan er gevaarlijke terugslag plaatsvinden..

Deze terugslag ontstaat wanneer het uiteinde van de kettinggeleider hout of andere vaste voorwerpen raakt.

Het raken van hekken van ijzerdraad, van de bodem en andere harde materialen moet bij draaiende zaag worden vermeden.

De motorzaag wordt daarbij ongecontroleerd met hoge snelheid in de richting van de zager geslingerd. Dit kan tot zware verwondingen leiden.

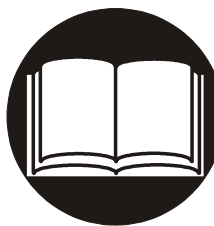
Ter voorkoming van terugslag moet het volgende in acht worden genomen:

- ? Motorzaag met beide handen stevig vasthouden.
- ? Begin het zagen met lopende zaagketting.
- ? Zaag niet in de buurt van het uiteinde van de kettinggeleider.
- ? Houd het uiteinde van de kettinggeleider altijd in het oog.
- ? Gebruik de motorzaag nooit met gestrekte armen.
- ? Zaag niet vanaf een ladder of boven schouderhoogte.
- ? Voorzichtig bij het verdergaan van al begonnen zaagsneden.
- ? Niet te ver voorovergebogen werken.
- ? Nooit meerdere takken tegelijk doorzagen.
- ? Werk alleen met op de juiste manier geslepen en gespannen zaagketting.
- ? De motorzaag alleen met draaiende zaagketting uit de zaagsnede halen.

## 1.2 Betekenis van de symbolen op de kettingzaag



ATTENTIE - grote voorzichtigheid geboden!.



Lees de gebruiksaanwijzing



Draag veiligheidshelm, beschermingsbril en gehoorbescherming.



Kijk uit voor terugslag



Niet blootstellen aan regen



Bij defecte kabel de netstekker uit het stopcontact trekken.

### 1.2.1 Kettingzaagolie

De kettingzaagolie mag alleen in een daarvoor toegelaten en gewaarmerkte container worden getransporteerd en opgeslagen.

## 2 Toepassing

### 2.1 Gebruik voor het juiste gebruikdoel

Deze motorzaag is alleen ontworpen voor toepassing in huis, hobby en tuin en daarbij alleen voor algemene werkzaamheden, zoals bijvoorbeeld:

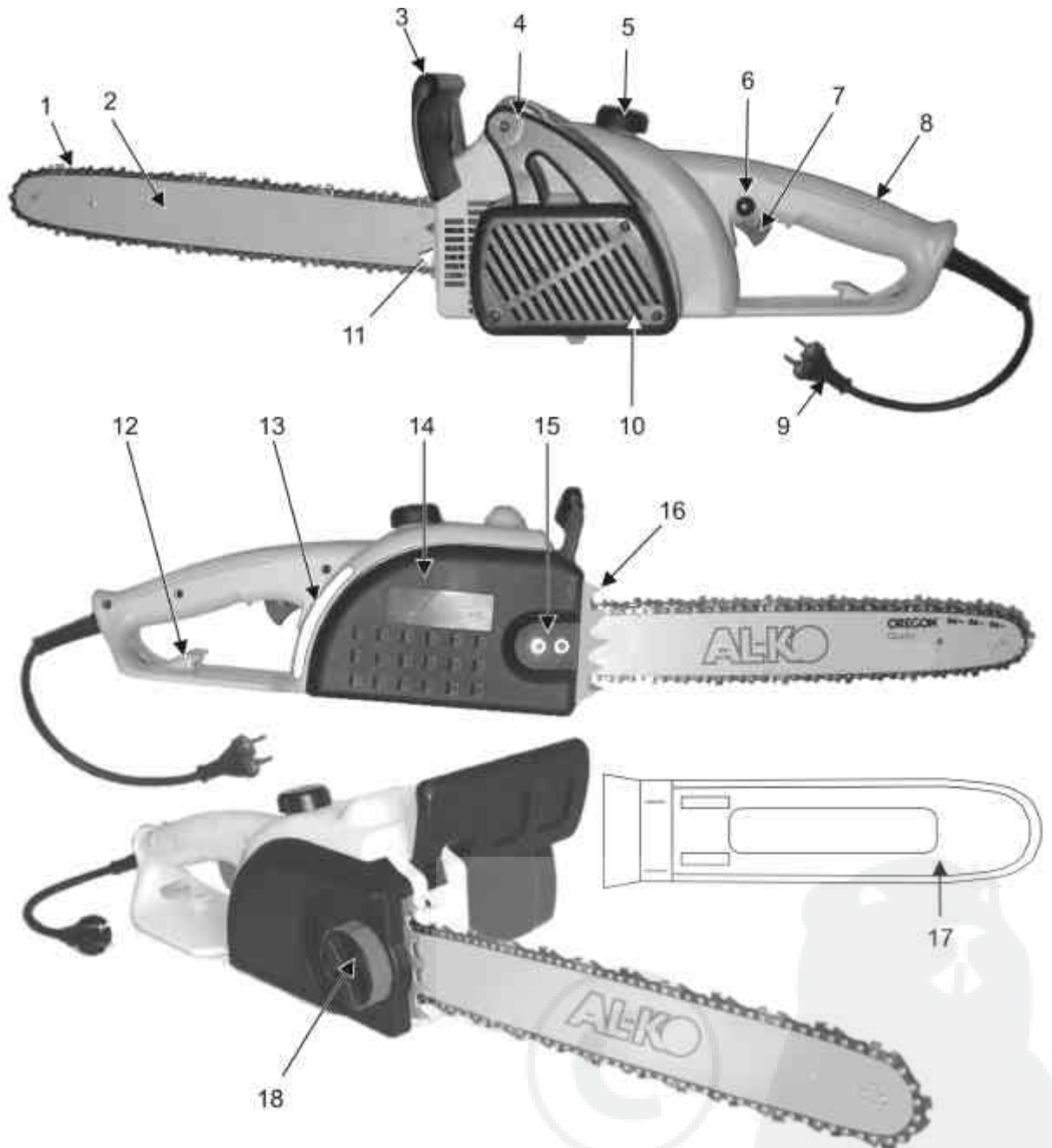
- ? Het zagen van gezaagd hout
- ? Het zagen van heggen
- ? Het zagen van brandhout

De motorzaag is niet bestemd voor professioneel gebruik.

### 2.2 Reserveonderdelen en toebehoren

Er mogen uitsluitend originele reserveonderdelen en originele toebehoren worden gebruikt. Zie daarvoor de reserveonderdelenlijst.

## Aanduiding van onderdelen



- |   |  |    |   |
|---|--|----|---|
| 1 | Zaagketting                                    | 10 | Motorafdekking                                  |
| 2 | Kettinggeleider (zaagzwaard)                   | 11 | Spanschroef ketting (alleen model KE 1800/35)   |
| 3 | Handbescherming (activator voor de kettingrem) | 12 | Trekontlasting                                  |
| 4 | Beugelhandgreep                                | 13 | Peilvenster kettingolietank                     |
| 5 | Kettingolietank                                | 14 | Afdekking kettingtandwiel                       |
| 6 | Blokkeerknop                                   | 15 | Bevestigingsmoeren                              |
| 7 | Aan-uit-schakelaar                             | 16 | Klauwaanslag                                    |
| 8 | Handgreep achterzijde                          | 17 | Kettingbescherming                              |
| 9 | Aansluitkabel                                  | 18 | Snelspanvoorziening (alleen model KE 1800/40 S) |

### 3 Montage



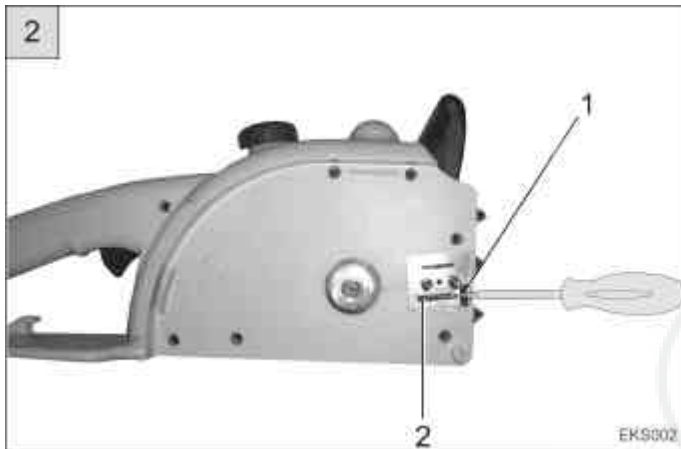
Het verpakkingsmateriaal is gemaakt uit voor hergebruik geschikt materiaal en dient op de juiste manier te worden afgevoerd.

#### 3.1 Model KE 1800/35

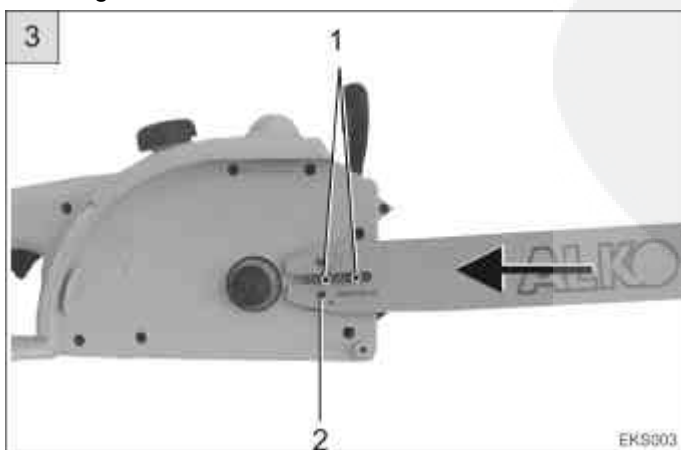
##### 3.1.1 Montage kettinggeleider



1. Kettingrem ontgrendelen. Handbescherming (1/1) in de richting van de pijl naar de beugelhandgreep trekken.
2. Bevestigingsmoeren (1/2) van de tandwielafdekking schroeven en de afdekking verwijderen.



1. Kettingspanschroef (2/1) linksom draaien tot aan de aanslag. De spanhaak (2/2) bevindt zich nu op het uiteinde van de aanslag, in de richting van het kettingtandwiel.



1. Kettinggeleider op de beide geleidingsbouten (3/1) plaatsen en zo ver in de richting van het kettingtandwiel schuiven, totdat de spanhaak (2/2) in het gat (3/2) van de kettinggeleider past.

##### 3.1.2 Montage zaagketting



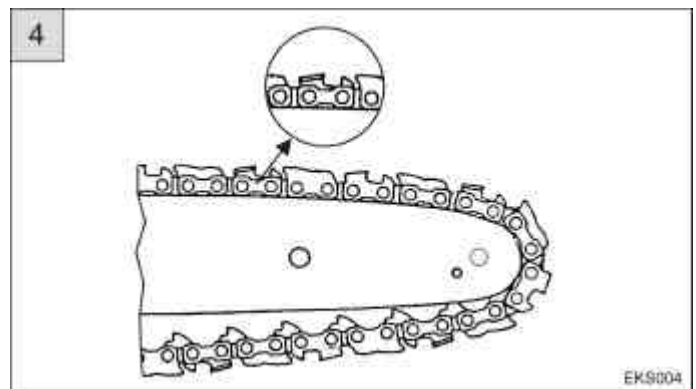
Voor alle werkzaamheden aan de kettinggeleider en de zaagketting geldt:



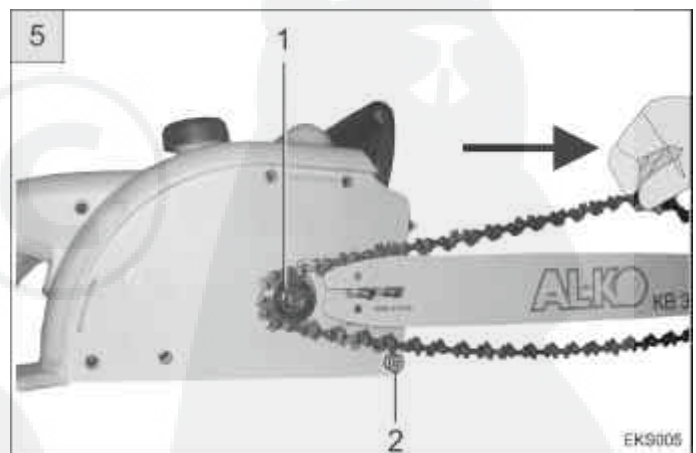
- ? Netstekker uit het stopcontact trekken
- ? Veiligheidshandschoenen dragen.



Let op de looprichting van de zaagketting.



De snijvlakken van de zaagtanden aan de bovenzijde van de kettinggeleider wijzen naar voren richting kettingtandwiel op het uiteinde van het zaagzwaard.



1. Leg de zaagketting op het kettingtandwiel (5/1) en in de groef van de kettinggeleider.
2. Geleid de zaagketting om de kettingtandwiel op het uiteinde van het zaagzwaard in de richting van de kettinggeleider, en trek de zaagketting daarbij licht in de richting van de pijl.
3. Leid de zaagketting over de kettingvanger (5/2). De zaagketting hangt aan de onderzijde van de kettinggeleider licht door.
4. Draai kettingspanschroef (2/1) iets aan (rechtsom draaien), totdat de zaagketting tegen de onderzijde van de kettinggeleider aan ligt.





Let er bij het aandraaien van de kettingspan-schroef op dat de spanhaak (2/2) niet uit de boring (3/2) van de kettinggeleider schiet.

5. Monteer de tandwielafdekking. De moeren (1/2) moeten slechts handvast worden aangedraaid.

### 3.1.3 Het spannen van de zaagketting

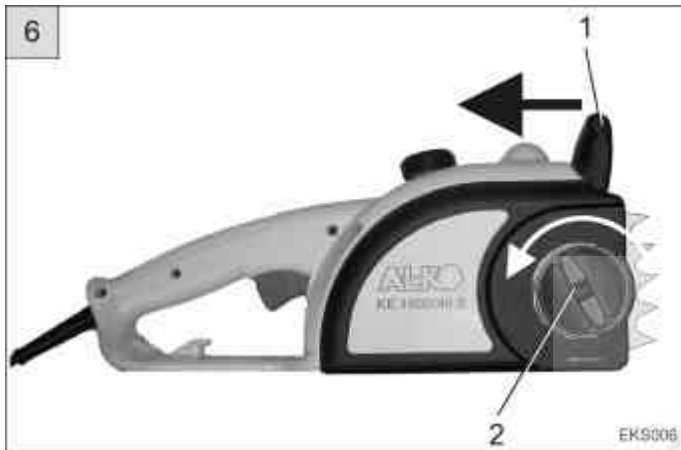
1. Voor controle moet de zaagketting met de hand iets worden voortbewogen, zodat deze goed op het kettingtandwiel en in de kettinggeleider ligt.
2. De kettinggeleider moet bij de kettingtandwiel op het zaagzwaard worden opgetild en de kettingspan-schroef moet naar rechts worden gedraaid, totdat de zaagketting tegen de onderzijde van de kettingge-leider aan ligt.
3. Draai de bevestigingsmoeren (1/2) vast aan.



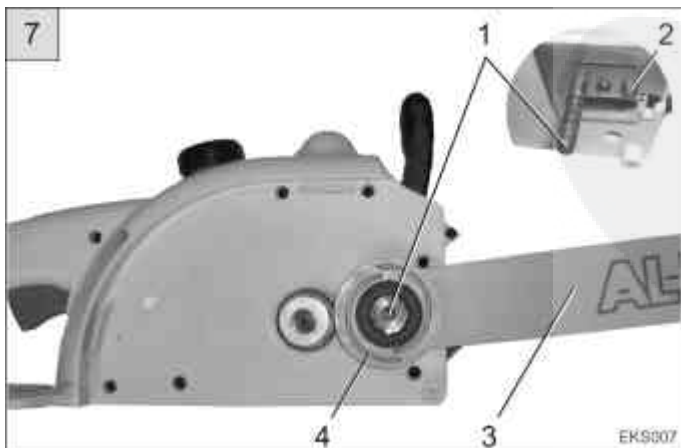
De zaagketting is op de goede manier gespan-nen, als deze in het midden van de kettinggelei-der circa 3 - 4 mm kan worden opgetild en zich met de hand gemakkelijk laat voortbewegen.

## 3.2 Model KE 1800/40 S

### 3.2.1 Montage kettinggeleider



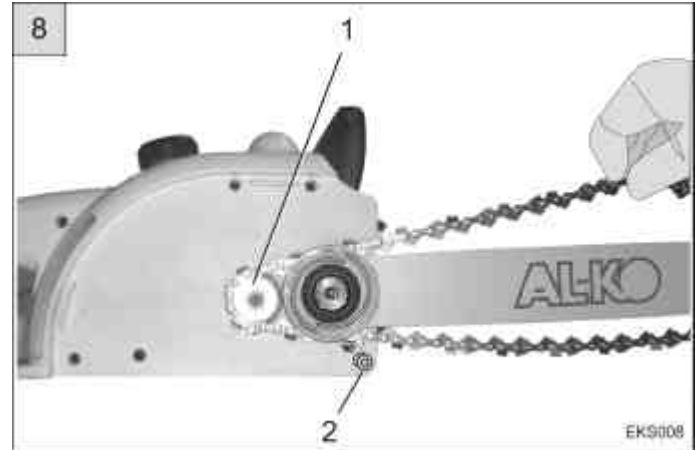
1. Kettingrem ontgrendelen. Handbescherming (6/1) in de richting van de pijl naar de beugelhandgreep trekken.
2. Klemmoer (6/2) van de tandwielafdekking in de richting van de pijl losdraaien en de afdekking ver-wijderen.



1. Kettingspan-schijf (7/4) op de vrije kettinggeleider (7/3) geheel rechtsonm draaien.

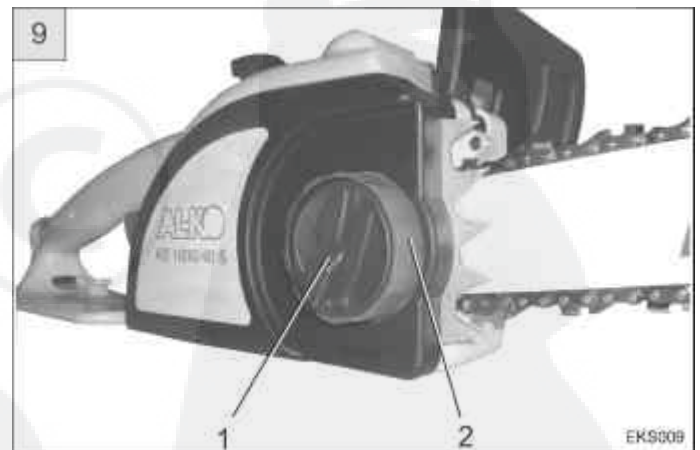
2. Kettinggeleider (7/3) op de draadbout (7/1) en de geleidingsbout (7/2) plaatsen.
3. Kettingspanwiel (7/4) zo ver als mogelijk naar links draaien. De kettinggeleider wordt daardoor in de richting van het kettingtandwiel verschoven.

### 3.2.2 Montage zaagketting



1. Zaagketting op het kettingtandwiel (8/1) en in de groef van de kettinggeleider plaatsen.
2. Trek de zaagketting om het kettingtandwiel op het zaagzwaard op de kettinggeleider, en beweeg de zaagketting daarbij licht in de richting van de pijl.
3. Voer de zaagketting over de kettingvanger (8/2). De zaagketting hangt aan de onderzijde van de ketting-geleider enigszins door.
4. Plaats de tandwielafdekking terug en draai de klemmoer (6/2) licht aan.

### 3.2.3 De zaagketting spannen



1. Beweeg ter controle de zaagketting met de hand enigszins voort, opdat deze op de juiste wijze op het kettingtandwiel en in de kettinggeleider ligt.
2. Draai de rode spanring (9/2) naar rechts. De ketting wordt aangespannen.



De zaagketting is correct gespannen, wanneer deze in het midden van de kettinggeleider circa 3 - 4 mm kan worden opgetild, en zich met de hand makkelijk laat voortbewegen.

3. De klemmoer (9/1) vast aandraaien.

### 3.3 Controleren van de kettingspanning

Controleer de kettingspanning zeer regelmatig, omdat nieuwe zaagkettingen nog uitrekken.

In **koude toestand** moet de zaagketting tegen de onderzijde van de kettinggeleider aan liggen, maar moet nog met de hand kunnen worden voortbewogen.

Bij **bedrijfstemperatuur** wordt de zaagketting langer en hangt deze door.



*De aandrijfschakels mogen niet uit de sleuf aan de onderzijde van de kettinggeleider komen. De zaagketting kan er anders aflopen. Span de zaagketting na.*

**Kettinggeleiders:** Ter voorkoming van eenzijdig gebruik van de kettinggeleider, dient deze bij iedere vervanging van de ketting te worden omgekeerd.

### 3.4 Kettingrem

De motorzaag heeft een handmatige kettingrem, die bijvoorbeeld bij een terugslag (kickback) door middel van de handbescherming wordt geactiveerd.

Bij activering van de kettingrem wordt de zaagketting plotseling gestopt en wordt de motor uitgeschakeld.



*De kettingrem heeft als doel om verwonding bij eventuele terugslag te voorkomen, respectievelijk te verminderen. De kettingrem kan echter geen voldoende bescherming bieden bij onachtzaam gebruik.*

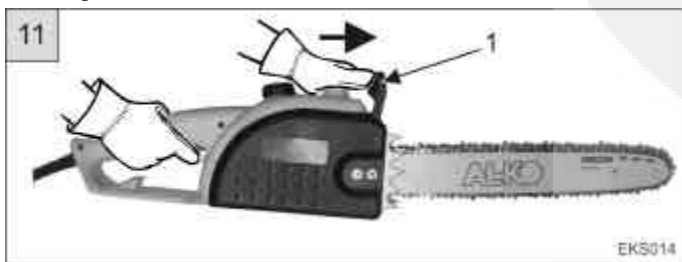


*Voor iedere keer dat de kettingzaag gebruikt wordt, moet de goede werking van de kettingrem worden gecontroleerd.*

#### 3.4.1 Het controleren van de goede werking van de kettingrem bij uitgeschakelde motor



1. Trek de handbescherming in de richting van de pijl (afbeelding 10) naar de beugelhandgreep. De kettingrem is nu uitgeschakeld. De zaagketting kan met de hand worden voortbewogen. Gebruik hierbij veiligheidshandschoenen.



2. Druk de handbescherming in de richting van de pijl (afbeelding 11) naar voren. De kettingrem is nu ingeschakeld. De zaagketting mag zich nu niet laten voortbewogen.

#### 3.4.2 Controle van de goede werking van de kettingrem bij ingeschakelde motor

Voor iedere keer dat de kettingzaag wordt gebruikt, moet de kettingrem met draaiende motor op goede werking worden gecontroleerd.

1. Houd de motorzaag stevig vast bij de beugelgreep en de handgreep.
2. Start de motor.
3. Druk de handbescherming naar voren (afbeelding 11). Zaagketting en motor moeten hierbij direct stilstaan.



*De motor mag met ingeschakelde kettingrem niet starten.*



*Wanneer de zaagketting niet direct tot staan komt mag de motorzaag niet gebruikt worden*

*De motorzaag moet in een servicewerkplaats worden gecontroleerd.*

### 3.5 Kettingzaagolie



*Voor iedere keer dat de kettingzaag gebruikt wordt, moet het oliepeil worden gecontroleerd. Indien nodig moet de olie worden bijgevuld.*

Voor smering van de zaagketting en kettinggeleider moet een goede kwaliteit kettingzaagolie zonder hechtmiddel-toevoeging worden gebruikt.



*Gebruik geen oude olie! Oude olie heeft niet de smerende eigenschappen voor het smeren van kettingen en is bovendien schadelijk voor het milieu.*



*Kettingzaagolie verkleeft bij langere buitengebruikstelling. Hierbij kan schade aan de olie-pomp of de olie geleidende onderdelen ontstaan.*

Daarom, voor iedere keer dat de kettingzaag wordt opgeslagen:

1. Verwijder de kettingzaagolie uit de olietank van de motorzaag.
2. Vul met wat motorolie.
3. De motorzaag hiermee enige tijd gebruiken om de olieleidingen en oliepomp door te spoelen.

Voor hernieuwde ingebruikname moet de zaag opnieuw met kettingzaagolie worden gevuld.



Om de zaagketting voldoende te smeren moet altijd genoeg kettingzaagolie in de tank aanwezig zijn. Het olieniveau kan in het peilvenster (afbeelding 12) worden gecontroleerd. De markeringen "MIN" en "MAX" mogen niet worden overschreden.

#### 4 Inbedrijfname



Voor iedere inbedrijfname moet het oliepeil worden gecontroleerd. Indien nodig moet zaagkettingolie worden bijgevuld.



Voor iedere ingebruikname moet de goede werking van de kettingrem worden gecontroleerd.

##### 4.1 De motor inschakelen



Voor inschakelen van de motorzaag moet altijd de kettingrem worden gedeactiveerd. Trek de handbescherming naar de beugelhandgreep.



1. Druk de blokkeerknop (13/1) met de duim in en houd deze ingedrukt.
2. Druk de aan-uit-schakelaar (13/2) in en houd deze ingedrukt.



Het is niet nodig om de blokkeerknop na de start van de motorzaag ingedrukt te houden. Deze knop dient om abusievelijk inschakelen van de motorzaag te voorkomen.

##### 4.2 De motor uitschakelen

1. Laat de aan-uit-schakelaar los.

## 5 Onderhoud



Bij alle onderhoudswerkzaamheden aan de motorzaag:



- ? Neem de aansluitkabel los van het lichtnet.
- ? Draag veiligheidshandschoenen.

### 5.1 De zaagketting slijpen



Voor de onervaren gebruiker van motorzagen wordt aanbevolen om de zaagketting door een vakman van de betreffende serviceafdeling te laten slijpen.

Werk nooit met een beschadigde zaagketting. Sterke lichamelijke belasting, slecht zaagresultaat en een hoge slijtage van de ketting zijn hiervan het gevolg.

Gebruik alleen geschikt slijpgereedschap voor het slijpen van de zaagketting:

- ? Ronde kettingvijl met  $\varnothing = 4,0$  mm
- ? Vijlgeleider
- ? Kettingmaatstaf

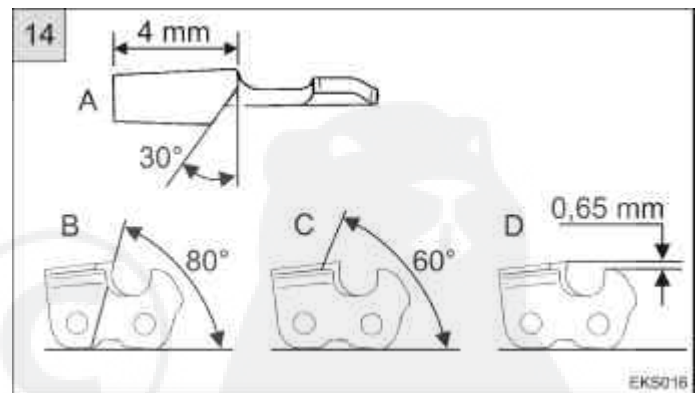
Dit gereedschap is verkrijgbaar bij de vakhandel.



Een scherpe ketting produceert goed gevormde spanen. Als de ketting zaagsel produceert, moet deze worden geslepen.



Alle zaagtanden moeten gelijk lang zijn. Ongelijke tandlengtes veroorzaken een ruwe kettingloop, zodanig dat deze kan breken.



De minimale lengte van de zaagtanden moet 4 mm zijn. Bij kortere lengte moet de zaagketting worden vervangen.

De hoeken op de zaagtanden moeten worden aangehouden.

Voor eenvoudig naslijpen zijn twee tot drie vijlstreken van binnen naar buiten afdoende.



Bij niet op de juiste manier geslepen zaagketting is het gevaar van terugslag groter.



Na drie tot vier maal zelf de zaagtanden te hebben geslepen moet de zaagketting in een serviceplaats worden nageslepen. Daarbij wordt ook de dieptebegrenzer bijgeslepen om afstand D (afbeelding 14) te bereiken.



## 5.2 Kettingandwiel binnenin reinigen

Na elk gebruik moet de motorzaag grondig worden gereinigd.

1. Schroef de tandwielafdekking eraf.
2. Reinig de binnenzijde met een kwast.
3. Verwijder de zaagketting en verwijder vervolgens ook de kettinggeleider.
4. Houd de groef en de olie-invoeropening schoon.

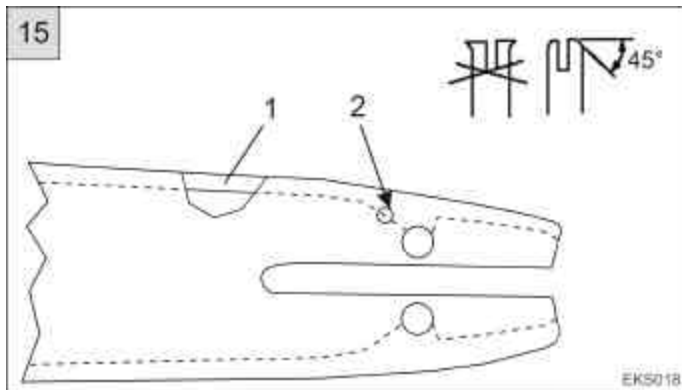
## 5.3 Kettinggeleider

Om enkelzijdige slijtage te voorkomen, moet de kettinggeleider na iedere maal slijpen of vervangen van de ketting worden omgekeerd.

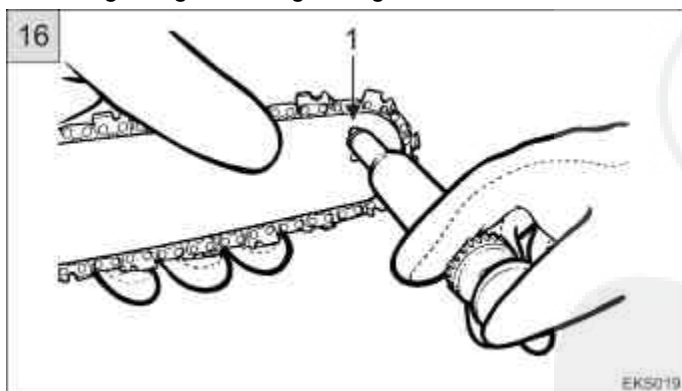


*Bij model KE 1800/40 S moet vóór het omkeren de snelspanvoorziening op de kettinggeleider worden omgebouwd. Zie paragraaf 5.3.1.*

De kettinggeleider moet regelmatig op beschadigingen worden gecontroleerd. Eventueel uitstekende bramen (afbeelding 15) moeten worden verwijderd.

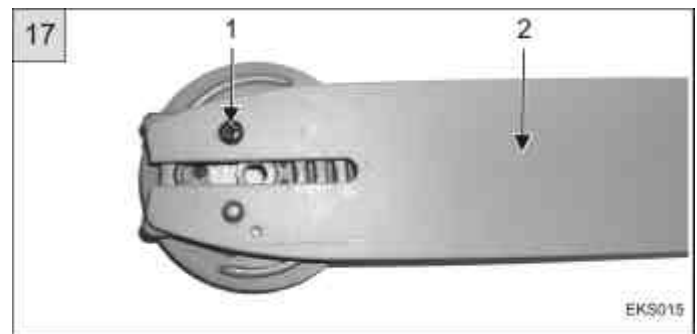


1. Groef (15/1) en olie-invoeropening (15/2) moeten zorgvuldig worden gereinigd.



2. Smeeropening (16/1) op het kettinggeleideruiteinde (aan beide zijden) moeten zorgvuldig worden gereinigd.
3. Met een vetpers na elkaar aan beide zijden zoveel vet invoeren dat het vet aan de uiteinden van het kettingandwiel aan het uiteinde van het zaagzwaard gelijkmatig uittreedt. Het kettingandwiel moet daarbij steeds opnieuw worden gedraaid.

## 5.3.1 Ombouw van de snelspanvoorziening op de kettinggeleider



1. Kruiskopschroef (17/1) uitschroeven.
2. Kettinggeleider afnemen, omkeren en opnieuw met de kruiskopschroef (17/1) vastschroeven.

## 5.4 Opslag van de motorzaag

Na ieder gebruik moet de motorzaag grondig worden gereinigd. Bij bedrijfspauzes langer dan dertig dagen moeten de volgende werkzaamheden aan de motorzaag worden uitgevoerd:

1. De kettingzaagolie uit de olietank van de motorzaag verwijderen.
2. Met enige motorolie vullen.
3. Hiermee de motorzaag enige tijd gebruiken om de olieleidingen en de oliepomp door te spoelen.
4. De zaagketting en de kettinggeleider afnemen, reinigen en met roestwerende olie inspraken.
5. De motorzaag grondig reinigen en in een droge ruimte opslaan.

## 6 Wijze van gebruik en gebruikstechniek



*Bomen vellen vereist veel ervaring. Vellen en takken verwijderen mag alleen door personen die daarvoor geschoold en opgeleid zijn.*



*Cursussen in het omgaan met motorzagen, alsmede het vellen van bomen worden regelmatig aangeboden door de brancheorganisaties voor landbouw.*

### 6.1 Techniek bij het vellen van bomen

In het valbereik mogen zich geen verdere personen en dieren bevinden.

De veiligheidsafstand tussen de te vellen boom moet minimaal tweeënhalf boomlengte bedragen.

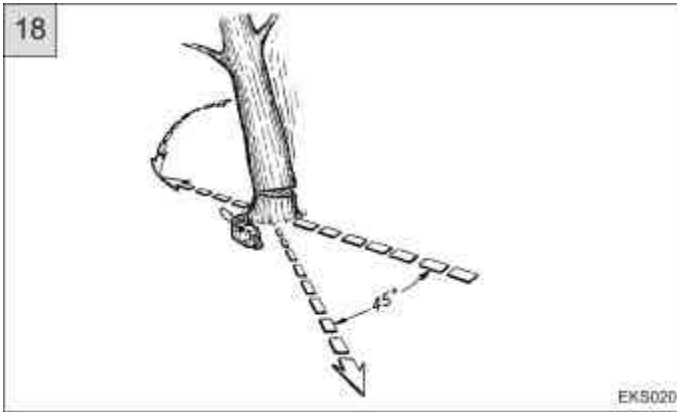


*Zaag niet met de punt van de kettinggeleider. Gevaar voor terugslag.*

Bij grotere bomen moet kerfsnijwerk worden aangebracht. Dit bepaalt de valrichting van de boom.



*Er mag slechts met het vellen van de boom begonnen worden, wanneer een hindernisvrij uitwijken van de te vellen boom mogelijk is.*



Het uitwijktraject moet circa 45° schuin naar achteren verlopen.

Voor de valrichting van de boom zijn ook de volgende punten bepalend:

- ? de natuurlijke helling van de boom
- ? de hoogte van de boom
- ? sterke knoestvorming
- ? boom op een helling of hangend
- ? asymmetrische groei, houtschade
- ? de windrichting en windsnelheid
- ? sneeuwbelasting.

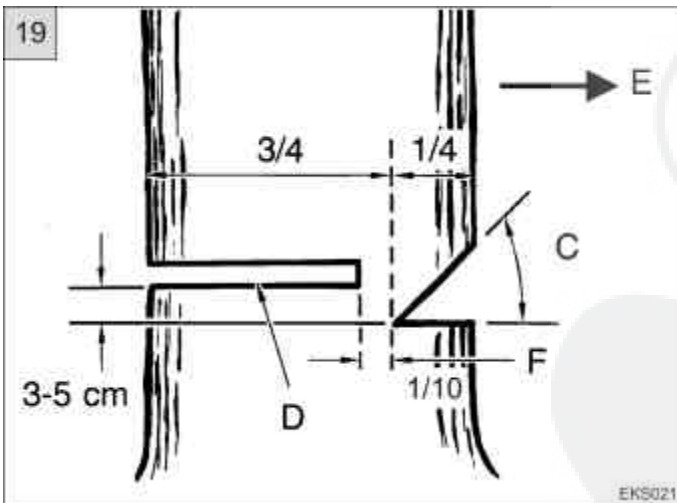


*Bij wind geen velwerkzaamheden uitvoeren.*

## 6.2 Vellen

Vellen gebeurt met drie zaagsneden, de kerfsnede en de valsede.

Bij vellen en op lengte zagen moet de klauwaanslag stevig op het te snijden hout worden aangebracht.



De valkerf (19/C) moet in de gewenste valrichting (19/E) worden aangebracht zo dicht mogelijk bij de bodem.

1. Eerst moet de valkerf (19/C) schuin van boven en dan horizontaal worden ingezaagd.
2. Daarna moet de valsede (19/D) absoluut horizontaal tegenover de valkerf worden ingezaagd. De hoogte van de valsede moet circa 3 - 5 cm hoger zijn als de horizontale kerfsnede.



*Tussen de valkerf en de valsede moet een breukstrook (19/F) blijven staan, die circa 1/10 van de stamdiameter groot is.*

Wanneer de boom tijdens het zagen al begint te vallen dient u de motorzaag direct uit de zaagsnede te trekken en u naar het uitwijkbereik te begeven. Let daarbij op vallende takken.

Wanneer de boom blijft staan moet deze door het indrijven van een wig in de valsede alsnog tot vallen gebracht worden. Let daarbij op vallende takken.

## 6.3 Van takken ontdoen

Bij het van takken ontdoen moet met de motorzaag tegen de stam gesteund worden.



*Zaag niet met het zwaarduiteinde. Gevaar voor terugslag!*

Let op onder spanning staande takken.

Vrij hangende takken moeten niet van onderaf worden afgezaagd.

De werkzaamheden moeten niet staand op de boomstam worden uitgevoerd.

Insteek-, langs- en hartsneden moeten alleen door ervaren motorzaaggebruikers worden uitgevoerd.

## 6.4 Op lengte brengen van zaaghout

Gebruik steeds een stevige steun (zaagbok).

Het hout niet met de voet of door een andere persoon laten vasthouden.

Rondhout tegen verdraaien zekeren.

De motorzaag bij het zagen zodanig bewegen dat zich geen lichaamsdeel in het verlengde van het zwenkbereik van de zaagketting bevindt.

## 7 Technische gegevens

Typ	KE 1800/35	KE 1800/40 S
Motor	230 V/50 Hz	230 V/50 Hz
Onbelast toerental	6000-7000 min <sup>-1</sup>	6000-7000 min <sup>-1</sup>
Vermogen	1800 W	1800 W
Lengte kettingzwaard	35 cm	40 cm
Zaagketting (OREGON)	3/8" / 91 VG 50	3/8" / 91 VG 55
Dikte aandrijfschakel	1,3 mm	1,3 mm
Verdeling kettingtandwiel	3/8"	3/8"
Aantal tanden	6 z	6 z
Kettingrem	Ja	Ja
Reactietijd kettingrem	0,1 s	0,1 s
Kettingsnelheid	12 m/s	12 m/s
Inhoud kettingolietank	0,200 l	0,200 l
Gewicht	4,3 kg	4,4 kg
Geluidsniveau L <sub>WA</sub>	104 db (A)	104 db (A)
Geluidsdruk L <sub>PA</sub>	93 db (A)	93 db (A)
Slingerversnelling a <sub>vhw</sub>	10,2 m/s <sup>2</sup>	10,2 m/s <sup>2</sup>

## 8 Storing, oorzaak, remedie



Vóór alle onderhouds- en reinigingswerkzaamheden moet de stekker uit hst stopcontact worden getrokken.

Storing	Mogelijke oorzaak	Remedie
De motor draait niet	Geen spanning aanwezig	Stroomvoorziening herstellen
	Lichtnetsnoer defect	Lichtnetsnoer vervangen
	Kettingrem geactiveerd	Kettingrem deactiveren
Geen kettingsmering	Olietank leeg	Controleer de olietank / kettingzaagolie bijvullen
	Kettinggeleider vervuild	Olie-invoeropening / oliegeleidingsgroef reinigen

Storingen, die met behulp van deze tabel niet kunnen worden verholpen mogen alleen door een vakbedrijf (service-werkplaats) worden verholpen.