

Garden + Hobby
QUALITY FOR LIFE

AL-KO



- D
- GB
- F
- I
- PL
- CZ
- SK
- H
- DK
- S
- N
- RUS

INFORMATION | MANUALS | SERVICE

Blower Vac 2200 E Blower Vac 2400 E speed control

Betriebsanleitung



470602_a | 07/2009

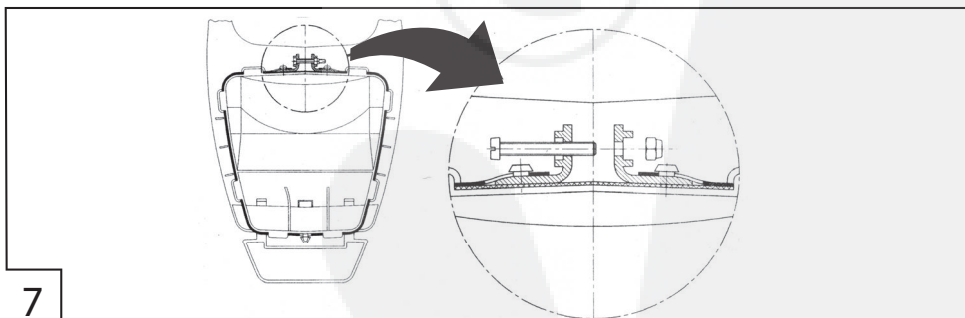
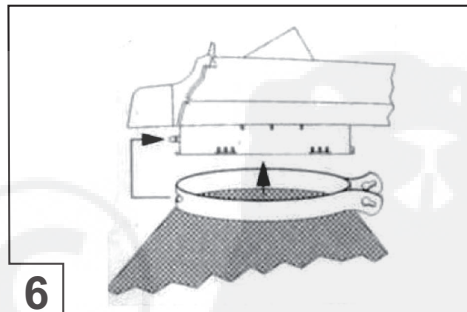
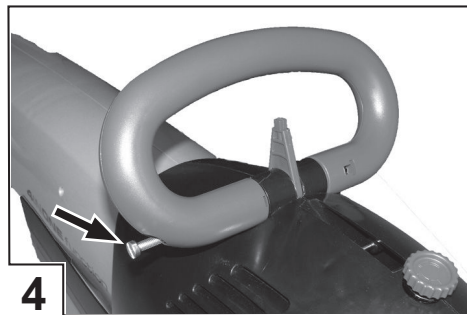
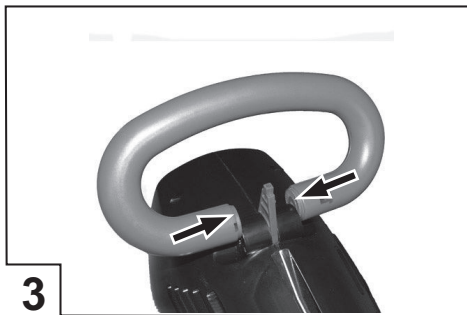


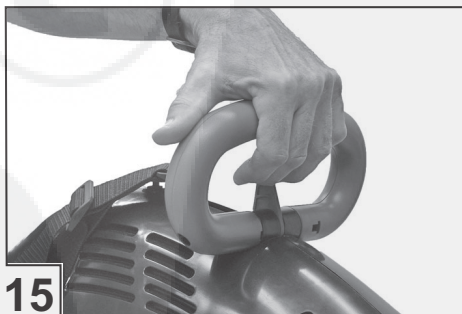
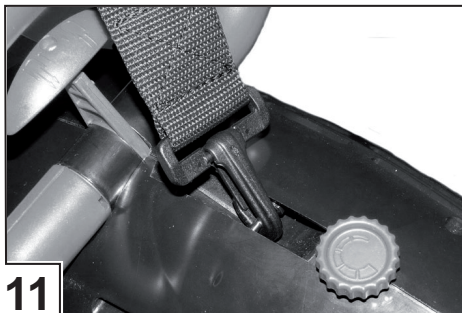
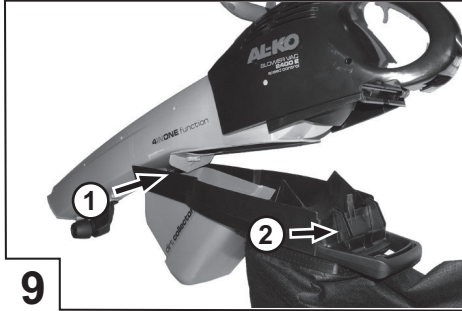
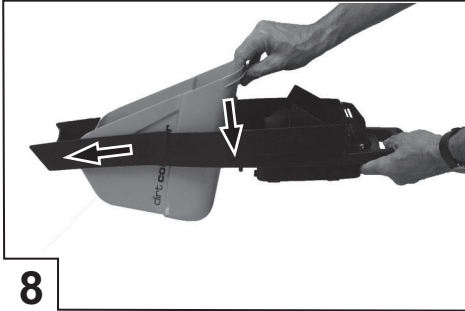
D: Betriebsanleitung.....6	SK: Návod na použitie.....54
GB: Operating Instructions 14	H: Használat.....62
F : Mode d'emploi22	DK: Brugsanvisning 70
I: Libretto di istruzioni.....30	S: Bruksanvisning78
PL: Instrukcja obsługi.....38	N: Bruksanvisning86
CZ: Návod k použití.....46	RUS: Руководство по эксплуатации.....94

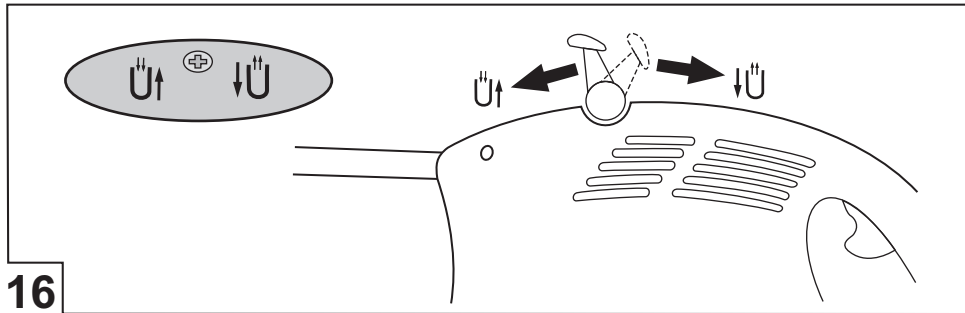
© Copyright 2009

AL-KO Geräte GmbH Kötz, Germany

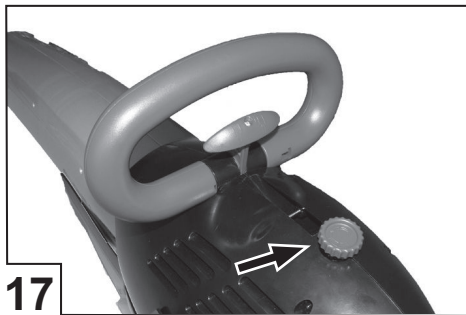
This documentation is allowed to also in excerpts-only with express authorization of the AL-KO Geräte GmbH duplicates or third accessible is done. Technical alterations of influence of the function reservations.



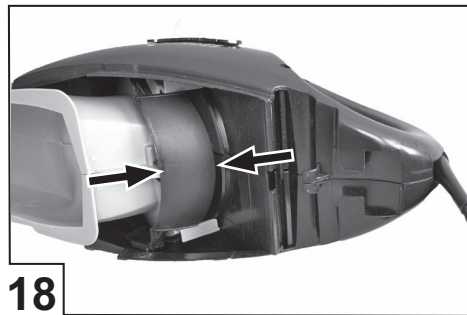




16



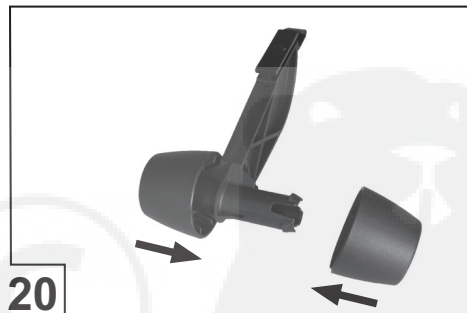
17



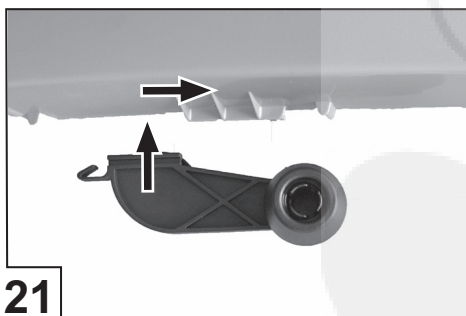
18



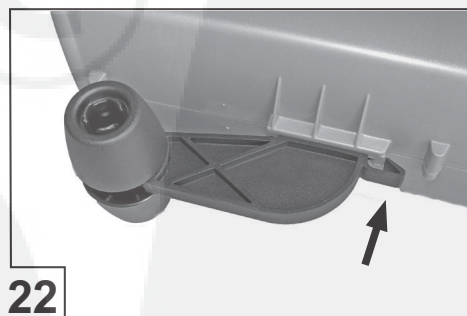
19



20



21



22

Informations sur ce manuel

- Lisez ce mode d'emploi avant la mise en service. Cela est une condition préalable pour une sécurité d'utilisation et une manipulation sans trouble.
- Respectez les consignes de sécurité et les avertissements de cette documentation ainsi que celles qui se trouvent sur la machine.
- Conservez ce mode d'emploi pour l'utilisation et remettez-le aussi à tous les utilisateurs ultérieurs.

Légende



Attention !

Le respect de ces avertissements permet d'éviter tout dommage aux personnes et/ou matériel.



Notes particulières d'explication pour une bonne manipulation.



L'icône de l'appareil-photo vous renvoie aux illustrations.

Table des matières

Informations sur ce manuel	22
Description du produit.....	22
Dispositifs de sécurité et de protection	22
Caractéristiques techniques	24
Consignes de sécurité	24
Montage.....	25
Commande.....	26
Maintenance et entretien	27
Élimination	27
Remèdes en cas de pannes.....	28
Garantie.....	28
Déclaration de conformité CE	29

Description du produit

Un aspirateur-souffleur de feuilles électrique avec sac collecteur est décrit dans cette documentation.

L'appareil est équipé d'un câble de raccord au secteur de 0,3 m de long. Un câble de rallonge pour le contact de mise à terre est nécessaire pour l'utilisation de l'appareil (non compris dans la fourniture).

Utilisation conforme aux fins prévues

Les utilisations suivantes sont conformes aux fins prévues :

- Aspiration et soufflage de feuilles sèches et de déchets de jardin (herbe, brindilles, pommes de pin, chiffons de papier)
- Utilisation de l'appareil dans un domaine privé



Toute autre utilisation est considérée comme utilisation non conforme.

Dans ce cas, le fabricant décline expressément toute responsabilité pour les dommages éventuels occasionnés.

Utilisation éventuelle non conforme aux fins prévues

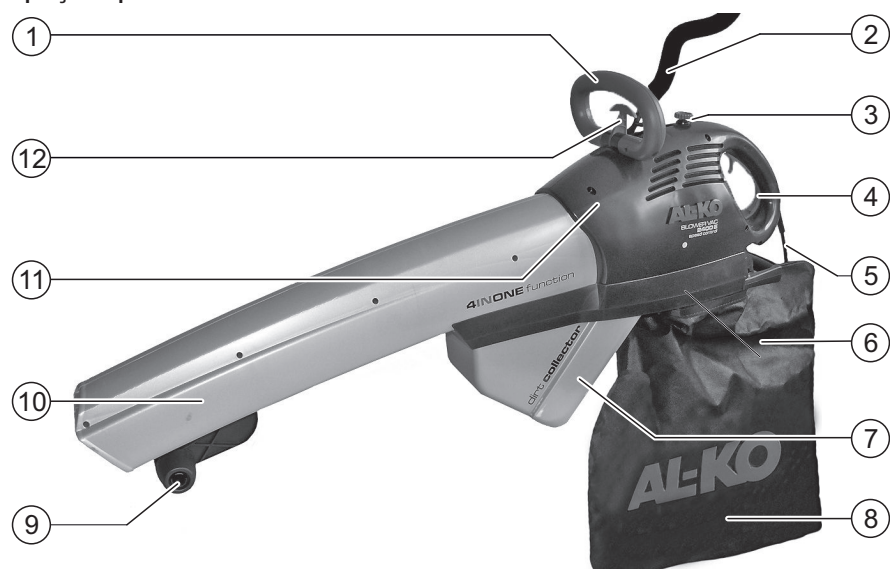
Les utilisations suivantes ne sont pas conformes aux fins prévues (exemples) :

- Pontage ou démontage de dispositifs de sécurité
- Aspiration ou soufflage de substances enflammées, inflammables ou explosives
- Aspiration de liquides
- Utilisation de l'appareil pendant la pluie
- Utilisation de l'appareil dans un domaine industriel ou commercial

Dispositifs de sécurité et de protection

- Interrupteur de sécurité pour le cadre du sac
- Interrupteur MARCHE/ARRET non blocable






Aperçu du produit



1	Poignée	7	Préfractionateur
2	Sangle	8	Sac collecteur
3	Régulateur de vitesse *	9	Galets
4	Interrupteur MARCHÉ/ARRET	10	Canal d'aspiration/de soufflage
5	Câble de raccord au secteur	11	Carter-moteur
6	Cadre du sac	12	Levier de commutation Aspirer/Souffler

* selon la version

Signification des symboles sur l'appareil

- 
 Avant tout travail de nettoyage ou de maintenance, retirer la prise secteur et attendre que le moteur soit à l'arrêt.
- 
 Lire le manuel et agir selon les instructions.
- 
 Maintenir les personnes non intéressées à l'écart, en particulier les enfants.
- 
 Ne pas utiliser ou ne pas laisser à l'extérieur sous la pluie.
- 
 Porter des lunettes de protection.

Caractéristiques techniques

Caractéristiques techniques	Blower Vac 2200 E	Blower Vac 2400 E speed control
Consommation	2 200 W	2 400 W
Puissance d'aspiration	9,7 m ³ / min	5,0 – 10,0 m ³ / min
Vitesse de soufflage	205 km / h	170 – 210 km / h
Volume préfractionnateur	5 l	5 l
Volume sac collecteur	40 l	40 l
Sangle	Oui	Oui, avec rembourrage
Régulateur de vitesse	Non	Oui
Réduction du volume aspiré	Jusqu'à 90 %	Jusqu'à 90 %
Tension secteur, coupe-circuit	230 V AC / 50 Hz, 10 A	230 V AC / 50 Hz, 10 A
Classe de protection	□ / II	□ / II
Niveau de pression sonore L _{PA}	93 db (A)	93 dB(A)
Accélération maximum de l'oscillation avhw	< 2,5 m / s ²	< 2,5 m / s ²
Poids	5,1 kg	5,4 kg

Consignes de sécurité

⚠ Attention !

L'appareil ne doit être utilisé qu'en parfait état technique !

⚠ Attention – Risque de blessures !

Ne pas retirer ou désactiver les dispositifs de sécurité et de protection.

Sécurité électrique

- N'utiliser que des câbles de rallonge prévus pour l'utilisation à l'extérieur
- Utiliser des câbles de rallonge avec une section de 3 x 1,5 mm² minimum
- Ne pas utiliser de câbles de rallonge endommagés ou usés
- Respecter le wattage maximum des câbles de rallonge sur les tambours de câbles
- Insérer les câbles de rallonge dans le collier de fixation à l'appareil
- Toujours écarter les câbles de la machine
- Protéger l'appareil contre l'humidité

Consignes de sécurité pour l'utilisation

ℹ Respecter les directives locales concernant l'utilisation d'appareils.

- L'opérateur ou utilisateur est responsable de tout accident ou de toute mise en danger de tiers et de leurs biens.
- Les enfants ne sont pas autorisés à utiliser l'appareil
- Des personnes ne connaissant pas le mode d'emploi ne sont pas autorisées à utiliser l'appareil
- N'utiliser l'appareil que de jour ou avec une lumière artificielle extrêmement claire
- Ne pas utiliser l'appareil sous l'emprise de l'alcool, de drogues ou de médicaments
- Ne pas utiliser l'appareil lorsque des personnes, en particulier des enfants, ou des animaux domestiques se trouvent à proximité
- Ne pas laisser l'appareil sans surveillance
- Avant chaque utilisation, contrôler l'appareil pour détecter tout endommagement et remplacer les pièces endommagées
- Ne jamais utiliser l'appareil si le cadre du sac ou le sac collecteur sont endommagés ou ne sont pas montés

- Porter des vêtements de travail appropriés :
 - Lunettes de protection
 - Gants de protection
 - Protection acoustique
 - Protection du visage contre la poussière
 - Chaussures solides
 - Pantalons longs
- Ne pas approcher de l'ouverture d'aspiration :
 - de longs vêtements flottants
 - des bijoux
 - de longs cheveux
- Maintenir toutes les ouvertures pour l'air de refroidissement propres.
- Ne jamais souffler de déchets vers des personnes.

Montage



Attention !

L'appareil ne doit être utilisé qu'une fois entièrement monté.

Monter la poignée

1. Insérer l'écrou carré dans la poignée (🔩 2).
2. Pousser la poignée sur le carter (🔩 3).
3. Régler la position de prise souhaitée.
4. Insérer la vis (M6×100) dans la poignée (🔩 4).
5. Visser la poignée.

Monter le levier de commutation

1. Poser la manette dans la ponne position (🔩 5).
2. Insérer la vis (Ø 3,5 × 16) dans la manette.
3. Visser la manette.

Monter le sac collecteur (🔩 6)

1. Accrocher la courroie du sac collecteur à la tige du cadre du sac et l'enrouler autour du col du cadre.
2. Enclencher les équerres de fermeture dans les œillets de la courroie de sac collecteur (🔩 7).
3. Serrer la courroie du sac collecteur avec précautions avec vis (M4×30) et écrou (🔩 7).

Monter le préfractionnateur

1. Introduire le bord inférieur du préfractionnateur dans le cadre du sac (🔩 8).
2. Enclencher le bord supérieur du préfractionnateur dans le cadre du sac (🔩 8).

Monter le cadre du sac

1. Accrocher le cadre du sac au bec du tuyau d'aspiration (🔩 9/1).
2. Tirer légèrement le cadre du sac vers le haut (🔩 9/2).
3. Enclencher la poignée au carter (🔩 10).

Monter la sangle

1. Accrocher le mousqueton de la sangle dans l'attache de la sangle à l'appareil (🔩 11).
2. Régler la longueur de la sangle de façon à ce que l'appareil puisse être mené à une petite distance du sol.
3. Uniquement pour Blower Vac 2400 E speed control :
poser le rembourrage autour de la zone de l'épaule de la sangle et fermer la bande velcro.

Monter les galets

1. Monter les galets à gauche et à droite sur le support jusqu'à ce qu'ils s'enclenchent (🔩 19, 20).
2. Introduire le support de galets dans le logement sur la partie inférieure du canal d'aspiration/de soufflage jusqu'à ce qu'il s'enclenche (🔩 21, 22).

Commande

Première mise en service

⚠ Attention !

L'appareil ne doit être utilisé qu'une fois entièrement monté.

- Les connecteurs et les prises des câbles de rallonge doivent être en caoutchouc, en PVC souple ou un autre matériau thermoplastique de la même résistance mécanique ou recouverts de ce matériau
- Le type de câble du câble de rallonge ne doit pas être plus léger que :
 - un flexible en caoutchouc léger H05 RN-F selon VDE 0282, partie 8
 - un flexible avec une gaine en polyuréthane selon VDE 0282, partie 10
- Maintenir les enfants à l'écart de l'appareil connecté au secteur
- Ne connecter l'appareil qu'à des prises secteur dotées d'un interrupteur de protection contre les courants de court-circuit (RCD) avec 30 mA de courant de déclenchement
- Les connecteurs des câbles de rallonge doivent être protégés contre les éclaboussures d'eau
- Les dispositifs de protection ne doivent pas être retirés

Transport

⚠ Attention – Risque d'endommagement !

Ne pas déconnecter l'appareil en tirant sur le câble de raccord au secteur.

Pour déconnecter, tirer sur la prise secteur !

- Ne porter l'appareil qu'avec la poignée ou la sangle
- Ne pas utiliser les galets pour transporter l'appareil

Utilisation

⚠ Attention – Risque de blessures !

Ne pas utiliser l'appareil sans sac collecteur.
Fermer la fermeture-éclair du sac collecteur.



L'aspirateur-souffleur de feuilles ne fonctionne que lorsque le cadre du sac est accorché au carter (interrupteur de sécurité).

- Il faut régulièrement contrôler le câble de raccord au secteur et les câbles de rallonge pour détecter tout endommagement. Les câbles ne doivent être utilisés qu'en état parfait !
 - Lorsqu'un câble est endommagé lors de l'utilisation, il doit être immédiatement coupé du secteur !
1. Connecter la prise secteur dans le prolongateur du câble de rallonge.
 2. Bloquer le câble de rallonge en le posant dans le collier de fixation (🔧 12, 13).
 3. Connecter le connecteur du câble de rallonge dans la prise secteur.

Allumer

- Appuyer sur l'interrupteur MARCHE/ARRET et le maintenir appuyé.

Eteindre

- Lâcher l'interrupteur MARCHE/ARRET.

Sélectionner le mode de fonctionnement

Le mode de fonctionnement est sélectionné avec le levier de commutation : (🔧 15, 16)

- Mettre le levier de commutation en position \uparrow :
- Le mode Aspirer est sélectionné
- Mettre le levier de commutation en position \downarrow :
- Le mode Souffler est sélectionné


Le mode peut être sélectionné lorsque le moteur tourne ou à l'arrêt.

Régler la puissance d'aspiration / de soufflage (🔧 17) (uniquement pour Blower Vac 2400 E speed control)

- Tourner le régulateur de vitesse vers la droite :
- la puissance d'aspiration/de soufflage est augmentée
- Tourner le régulateur de vitesse vers la gauche :
- la puissance d'aspiration/de soufflage est diminuée

Vider le sac collecteur


1. Eteindre l'appareil
2. Retirer la prise secteur
3. Ouvrir la fermeture-éclair du sac collecteur.
4. Vider le sac collecteur en le secouant fortement
5. Refermer la fermeture-éclair

 Le sac collecteur ne doit pas être retiré du cadre pour être vidé.


Vider le préfractionnateur


Après avoir aspiré des pièces plus volumineuses (branches, pommes de pin...), il faut vider le préfractionnateur.

1. Retirer le cadre du sac.
2. Vider le préfractionnateur.
3. Accrocher à nouveau le cadre du sac.

 Lorsque des déchets déjà aspirés ressortent lors du soufflage, il est nécessaire de vider le préfractionnateur.

Maintenance et entretien

 **Avertissement**
Blessures dues à pièces mobiles.
Retirer la prise secteur et attendre l'arrêt de l'appareil.

 **Attention – Risque d'endommagement !**
Ne pas nettoyer l'appareil avec un nettoyeur haute pression ou de l'eau courante.

En cas de défaut, faire contrôler l'appareil par un spécialiste autorisé ou dans un atelier du service après-vente.

- Vérifier la fixation correcte de tous les écrous, boulons ou vis pour s'assurer que l'appareil peut être utilisé de manière sûre.
- Remplacer les pièces usées et endommagées
- N'utiliser que les pièces et l'équipement de rechange d'origine


Levier de commutation

Des restes de déchets aspirés peuvent provoquer un fonctionnement difficile du levier de commutation.

- Nettoyer le levier de commutation directement après l'utilisation de l'appareil en l'actionnant à plusieurs reprises.

Sac collecteur

- Contrôler régulièrement le sac collecteur pour détecter toute usure ou endommagement
- Secouer fortement le sac collecteur, si nécessaire, le brosser

 Si le sac collecteur est très encrassé, il peut être lavé à la main à 30°C.
Ne pas utiliser de détergents agressifs !

Câble de raccord au secteur

- Contrôle régulier. En cas d'endommagement, le faire remplacer par un spécialiste autorisé ou dans un atelier du service après-vente.


Câble de rallonge

- Le contrôler régulièrement et le remplacer en cas d'endommagement.

Stockage

- Stocker l'appareil avec prise secteur retirée
- Stocker l'appareil dans un endroit sec
- Stocker l'appareil à l'écart des enfants et des personnes non autorisées
- Vider le préfractionnateur et le sac collecteur

Élimination

 **Ne pas éliminer les appareils usagés, les batteries ou les accus avec les déchets ménagers!**

Le carton d'emballage, l'appareil et les accessoires sont fabriqués en matériaux recyclables et doivent être éliminés en conséquence.

Remèdes en cas de pannes

Panne	Causes possibles	Solution
L'appareil ne fonctionne pas	Pas d'alimentation en courant	Contrôler le coupe-circuit/le câble de rallonge
	Le câble de raccord au secteur est défectueux	Consulter le service après-vente AL-KO
L'appareil fonctionne avec des interruptions	Le câble de rallonge est endommagé	Remplacer le câble de rallonge
	L'interrupteur MARCHE/ARRET est défectueux	Consulter le service après-vente AL-KO
La puissance d'aspiration/ de soufflage faiblit	Le préfractionnateur est plein	Vider le préfractionnateur
	Le sac collecteur est plein	Vider le sac collecteur
La puissance d'aspiration/ de soufflage est trop faible	Le câble de rallonge est trop long	Utiliser un câble de rallonge de 50 m de longueur maximum
	Le câble de rallonge a une section trop faible	Utiliser un câble de rallonge avec une section de 3 x 1,5 mm ² minimum

i En cas de défauts ne figurant pas sur ce tableau ou que vous ne pouvez pas corriger vous-même, veuillez-vous adresser à notre service après-vente compétent.

Garantie

Les défauts matériels ou de fabrication éventuels sur l'appareil sont couverts par notre garantie pendant la période de garantie légale pour les réclamations et nous les corrigeons à notre gré par une réparation ou une livraison de remplacement.

La période de garantie est déterminée selon la loi du pays où l'appareil a été acheté.

Notre confirmation de garantie ne s'applique qu'en cas de :

- Traitement correct de l'appareil
- Respect du mode d'emploi
- Utilisation de pièces de rechange d'origine

La garantie s'éteint en cas de :

- Tentatives de réparation sur l'appareil
- Modifications techniques de l'appareil
- D'utilisation non conforme à l'usage prévu (p. ex utilisation commerciale ou municipale)

Ne sont pas couverts par la garantie :

- Les détériorations de la peinture dues à une usure normale
- Les pièces d'usure qui figurent en encadré sur la carte des pièces de rechange **XXX XXX (X)**
- Les moteurs à combustion – ces derniers sont couverts par les prestations de garantie des fabricants de moteur correspondants

Dans un cas impliquant la garantie, veuillez-vous adresser avec cette carte de garantie et votre bon d'achat à votre revendeur ou au centre de service-après vente agréé le plus proche.

De par cet accord de garantie, les prestations en garantie légales de l'acheteur vis à vis du vendeur ne sont pas affectées.

Déclaration de conformité CE

Nous déclarons par la présente que ce produit, dans la version mise en circulation par nos soins, est conforme aux exigences des normes UE harmonisées, des normes de sécurité UE et aux normes spécifiques au produit.

Produit

Aspirateur-souffleur de feuilles électrique

Fabricant

AL-KO Geräte GmbH
Ichenhauser Str. 14
D-89359 Kötz

Fondé de pouvoir

Anton Eberle
Ichenhauser Str. 14
D-89359 Kötz

Numéro de série

G 2512515

Type

Blower Vac 2200 E
Blower Vac 2400E speed control

Directives UE

98/37/CE (jusqu'au
28.12.09)
2006/42/CE (à partir du
29.12.09)
2006/95/EG 2004/108/EG
2002/88/EG

Normes harmonisées

EN 60335-1
IEC 60335-2-100

Niveau de puissance sonore mesuré/garanti

Blower Vac 2200 E
102 dB(A) / 103 dB(A)
Blower Vac 2400E speed control
102 dB(A) / 103 dB(A)

Evaluation de conformité

2000/14/CE, annexe V

Kötz, 27.07.2009


Antonio de Filippo, Managing Director