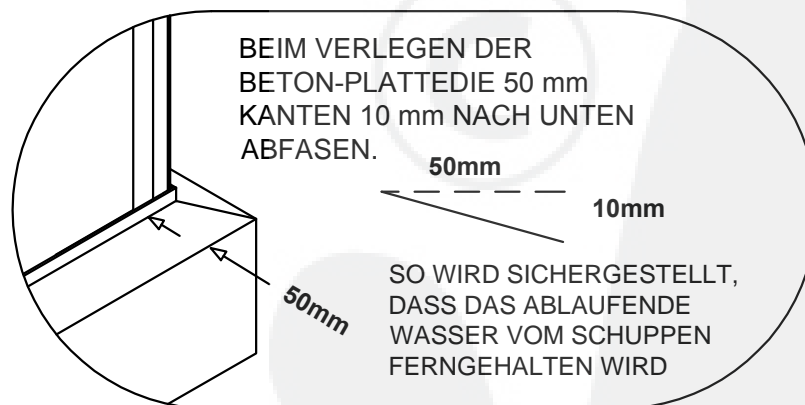
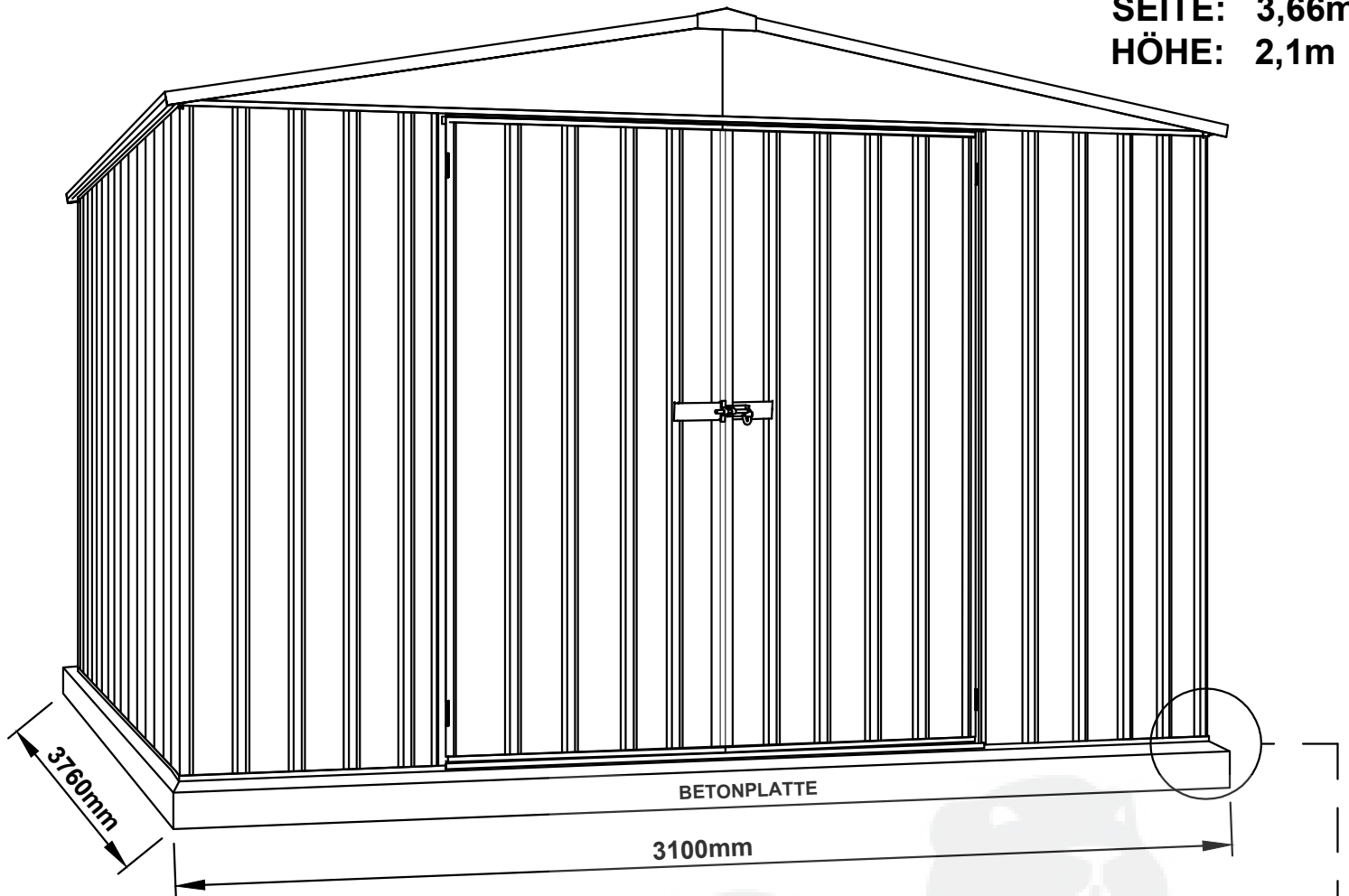


VORDERSEITE: 3,00m
SEITE: 3,66m
HÖHE: 2,1m



Vielen Dank, dass Sie sich für einen in Australien gefertigten Schuppen entschieden haben. Weitere Informationen finden Sie in unserer detaillierten Bibliothek für Videoanleitungen unter <http://www.absco.com.au/watch-videos>

Bei ABSCO Industries streben wir stets danach, die Nummer EINS zu sein. Lassen Sie uns also wissen, was Sie von unseren Anleitungen halten. Feedback macht uns nur besser feedback@absco.com.au.

ALLGEMEINE ANWEISUNGEN

- Vor Beginn der Montage sorgfältig die Montageanleitungen durchlesen, um ein umfassendes Verständnis der Vorgehensweise und der zugehörigen Details zu gewinnen.
- Packen Sie den Karton aus und prüfen Sie sorgfältig, ob alle Teile vorhanden sind, indem Sie sie mit den auf Seite drei und vier abgebildeten und beschriebenen Teilen vergleichen und auf der Liste abhaken.

VORBEREITUNG DES AUFSTELLUNGSORTS

- Der Aufstellungsort des Schuppens muss eben sein.
- Es wird empfohlen, den Schuppen auf einer 100mm dicken Betonplatte zu platzieren und sachgemäß zu verankern (Details siehe Seite 15).
- Anker-Sets sind nicht standardmäßig im Lieferumfang dieses Produkts enthalten.

BENÖTIGTE WERKZEUGE



3mm
4mm



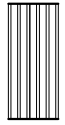
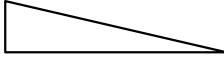
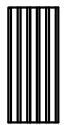
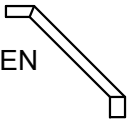
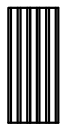
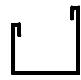
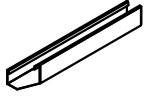
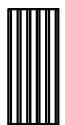
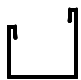
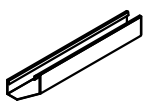
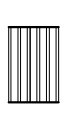
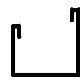
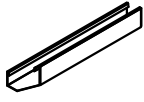
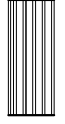

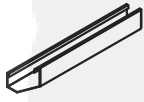
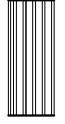


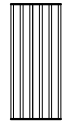

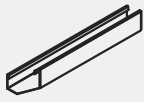
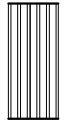


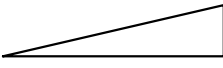


OPTIONAL

SICHERHEITSHINWEIS

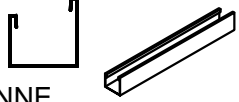
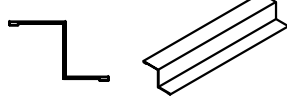

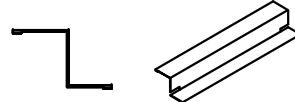
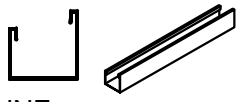
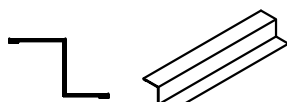
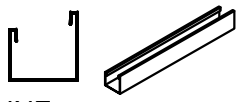
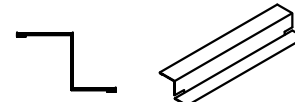
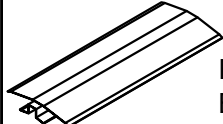
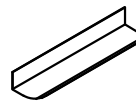
- Einige Teile können scharfe Kanten haben. Es wird empfohlen, beim Umgang mit diesen Gegenständen Handschuhe sowie beim Bohren von Löchern eine Schutzbrille zu tragen. Unbedingt festes Schuhwerk tragen.
- Schuppen nicht bei starkem Wind aufstellen. Sicherstellen, dass der Schuppen nach der Montage umgehend sicher in einem festen Fundament verankert wird.
- Es wird dringend empfohlen, den Schuppen mit zwei oder mehr Personen aufzustellen.




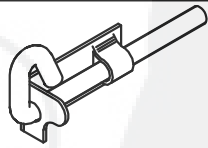

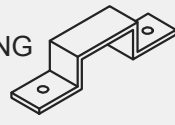


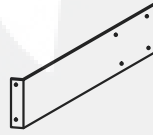
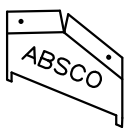
BAUTEILE-PACKLISTE - ALLE BAUTEILE ABHAKEN

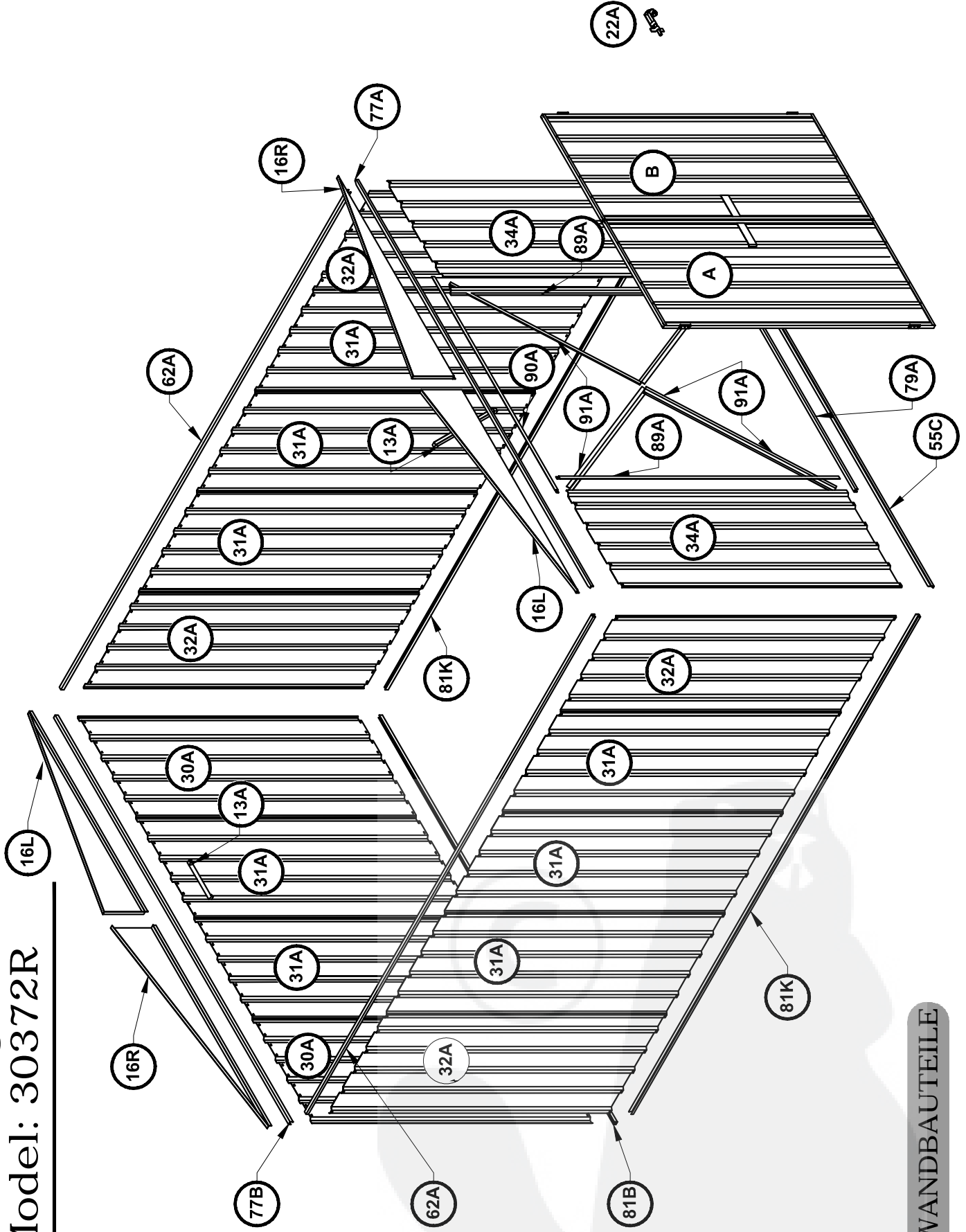
ANZ.	BESCHREIBUNG BAUTEIL	ART.- NR.	VORHA- NDEN	ANZ.	BESCHREIBUNG BAUTEIL	ART.- NR.	VORHA- NDEN
2	 STAHLBLECH 1785mm X 773mm	30A		2	GIEBEL R/H L=1475mm 	16R	
8	 STAHLBLECH 1785mm X 773mm	31A		2	STÜTZBALKEN L: 393mm 	13A	
2	 STAHLBLECH 1546mm X 773mm	44L		1	 RINNE L = 2993mm 	77A	
2	 STAHLBLECH 1546mm X 773mm	45R		1	 RINNE L = 2993mm 	55C	
6	 STAHLBLECH 1546mm X 773mm	45A		1	 RINNE L = 2993mm 	77B	
2	 STAHLBLECH 1785mm X 711mm	34A		1	 RINNE L = 2993mm 	81B	
4	 STAHLBLECH 1785mm X 731mm	32A		2	 RINNE L = 3733mm 	81L	
1	 STAHLBLECH 1725mm X 773mm	A		2	 RINNE L = 3659 	62A	
1	 STAHLBLECH 1725mm X 773mm	B		2	 RINNE L = 3659mm 	81K	
2	GIEBEL L/H L=1475mm 	16L		2	 RINNE L = 3733mm 	62B	

BAUTEILE-PACKLISTE - (FORTS.) ALLE BAUTEILE ABHAKEN

ANZ.	BESCHREIBUNG BAUTEIL	ART.- NR.	VORHA- NDEN	ANZ.	BESCHREIBUNG BAUTEIL	ART.- NR.	VORHA- NDEN
1	 RINNE L = 1568mm	79A		2	 TÜRPFOSTEN L= 1785mm	89A	
2	 RINNE MIT SCHARNIER L = 1725mm	58A		1	 TÜRPFOSTEN L= 1568mm	90A	
1	 RINNE L = 1725mm	58B		4	 TÜRPFOSTEN L= 1120mm	91A	
4	 RINNE L = 773mm	58C		1	 TÜRPFOSTEN L= 1725mm	89C	
1	 FIRST- BALKEN L = 3733mm	97D		4	 RANDLEISTE L= 1546mm	87B	

INHALT DES ZUBEHÖRPAKETS

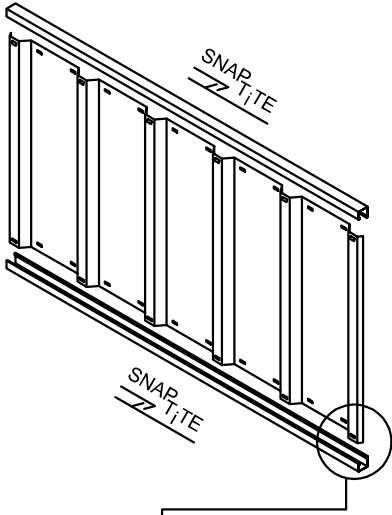
220	 SELBSTSCHNEIDENDE SCHRAUBEN			3	 HASPE FÜR	22A	
8	 4 mm MUTTERN- & SCHRAUBEN-SET BEFESTIGT ZWEI VERRIEGELUNGEN AM TÜRBLECH			2	 HASPEN FÜR TÜRVERRIEGELUNG		
12	 4 mm CSK-SCHRAUBEN & MUTTERN BEFESTIGEN SCHARNIERE AN DER TÜR			12	 3 mm POP-BLINDNIETEN ZUM BEFESTIGEN DER SCHARNIERE AN DER TÜR (ALTERNATIVES BEFESTIGUNGS VERFAHREN)		
1	MONTAGE ANLEITUNG			2	 TÜR STELLER L: 165 mm	12A	
2	 GIEBELAUFLUF- SATZ L: 170mm	14A					



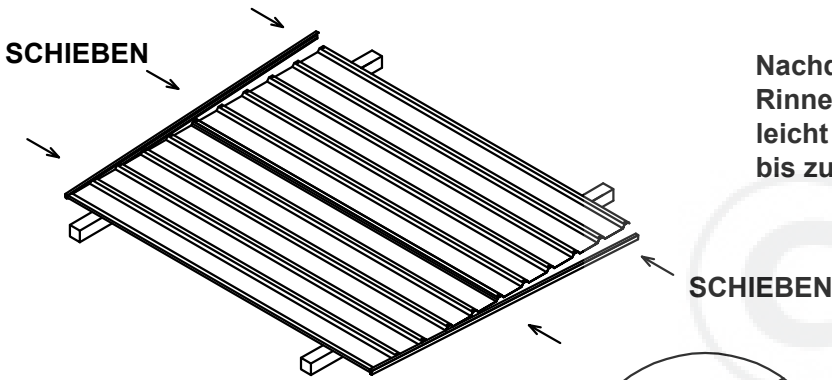
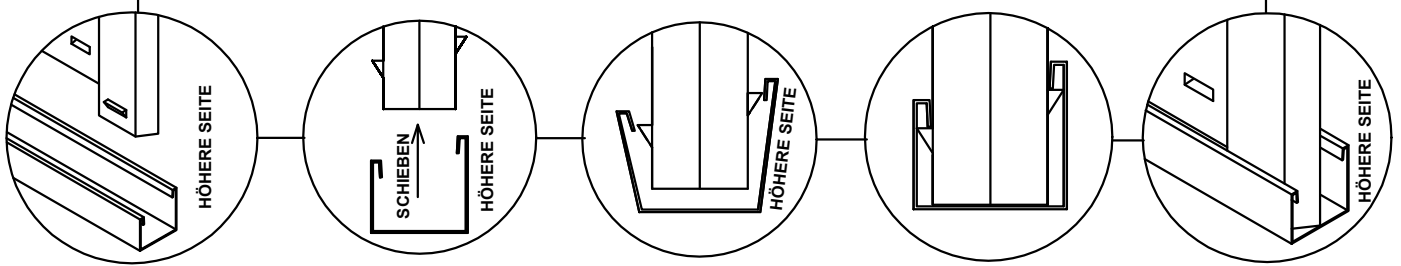
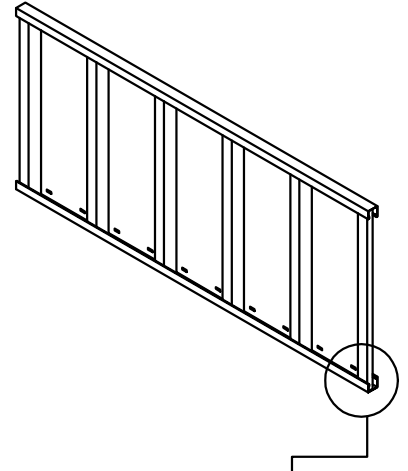
ANSICHT DER WANDBAUTEILE

ABSCO MONTAGEEINLEITUNG

Das Snap-Tite-Montagesystem befestigt ganz ohne Werkzeug oder Befestigungsmittel alle Umfangsrinnen an allen Dach- und Wandblechen.




Um die vier Wandbleche und zwei Dachbleche vorzumontieren, die Umfangsrinnen am oberen und unteren Rand jedes Blechs wie auf den folgenden Seiten jeweils mit dem Symbol dargestellt mittels des Snap-Tite-Systems befestigen.


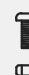



Nachdem die Bleche zusammengefügt wurden, Rinne über ein Ende des Blechs positionieren und leicht über die Snap-Tite-Laschen entlang der Bleche bis zum anderen Ende einklopfen.

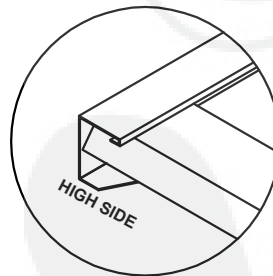
Bleche auf Bauhölzern, Gerüsten oder teilweise über die Kanten der Betonplatte positionieren.

BEFESTIGUNGSSYMBOL

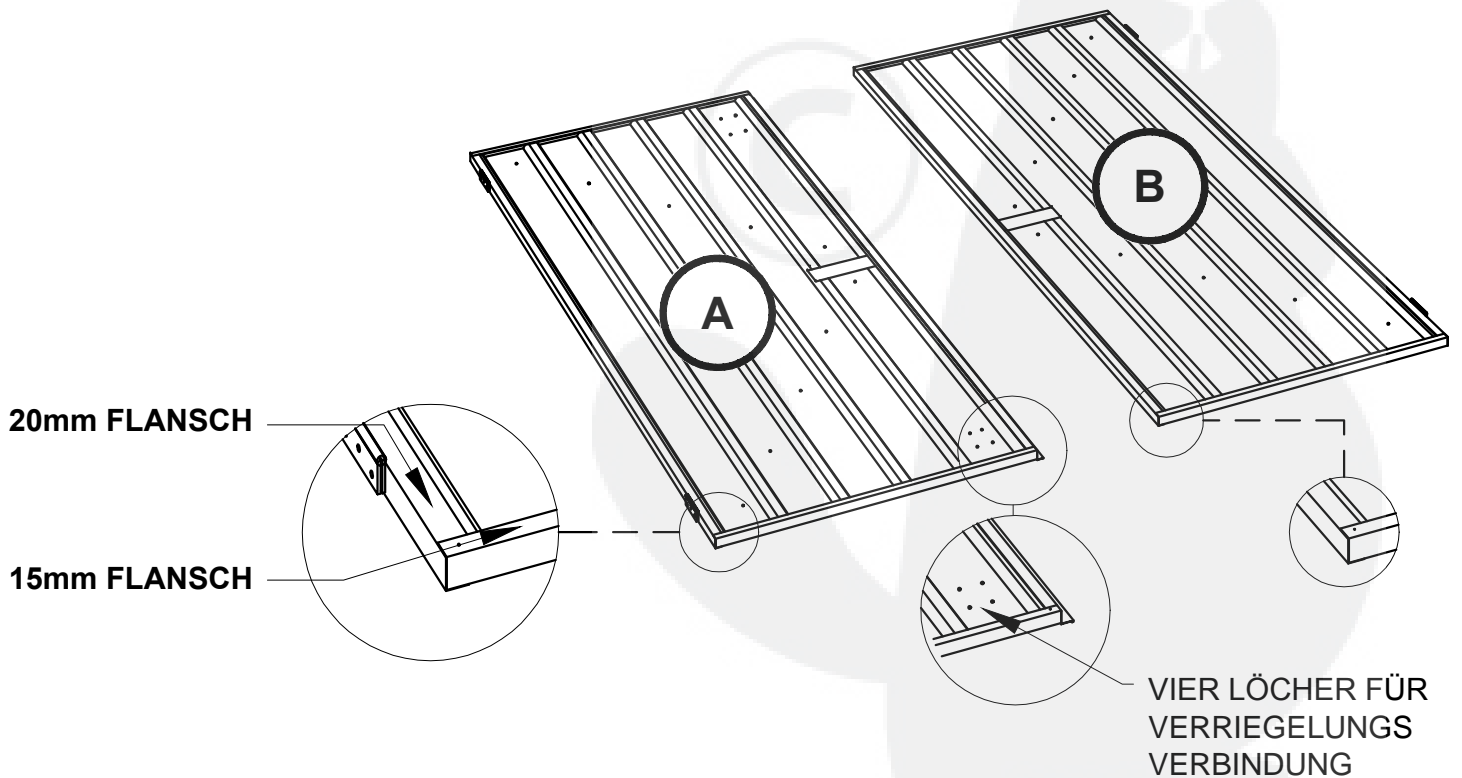
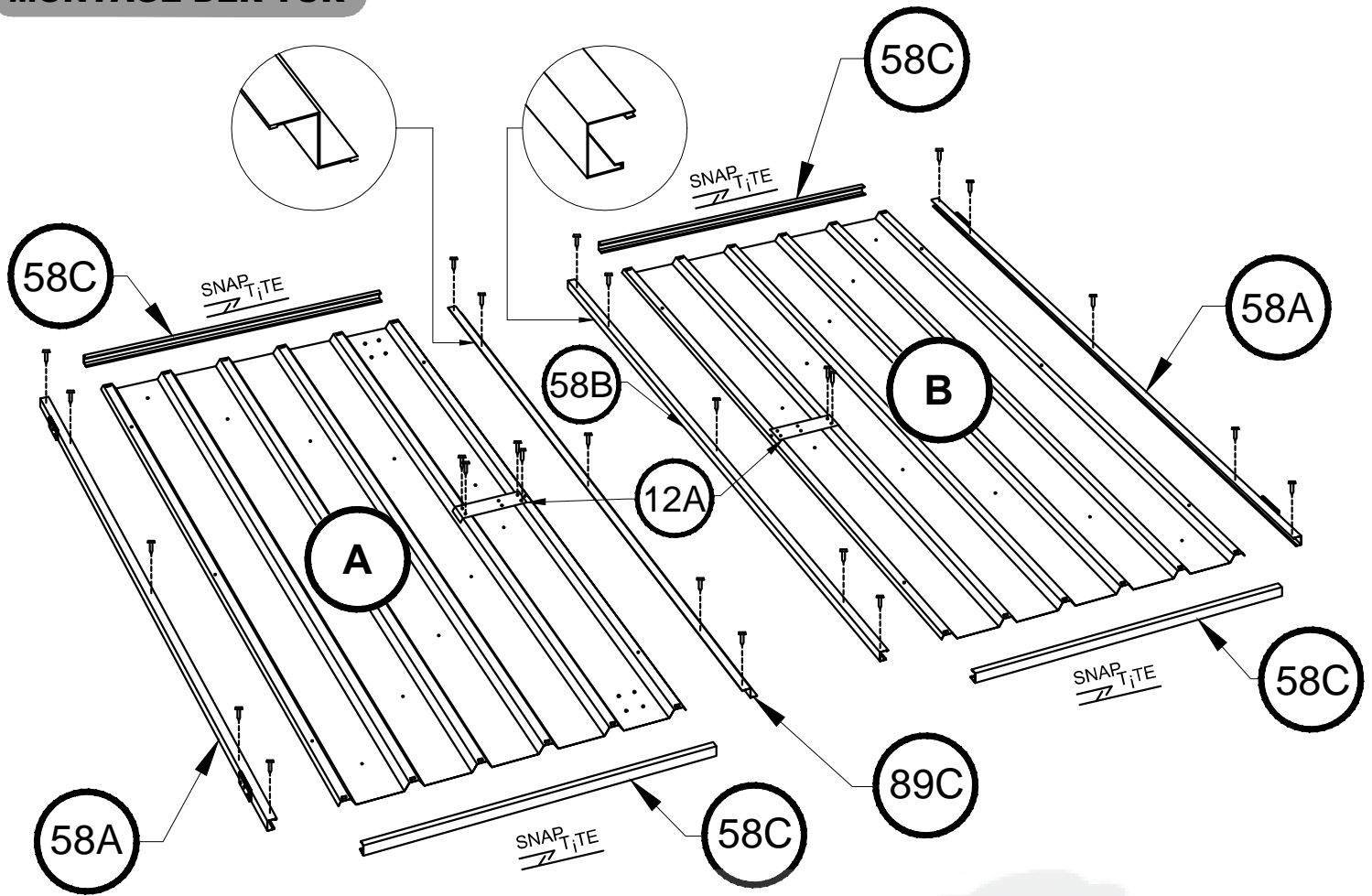
 Bauteile an dieser Stelle mit nur einer Schraube miteinander verbinden. Einige Rinnenabschnitte besitzen zusätzliche Löcher, die für dieses Gartenschuppen-Modell nicht benötigt werden.

 3 mm POP-BLINDNIETEN
 4mm NUT & BOLT SET

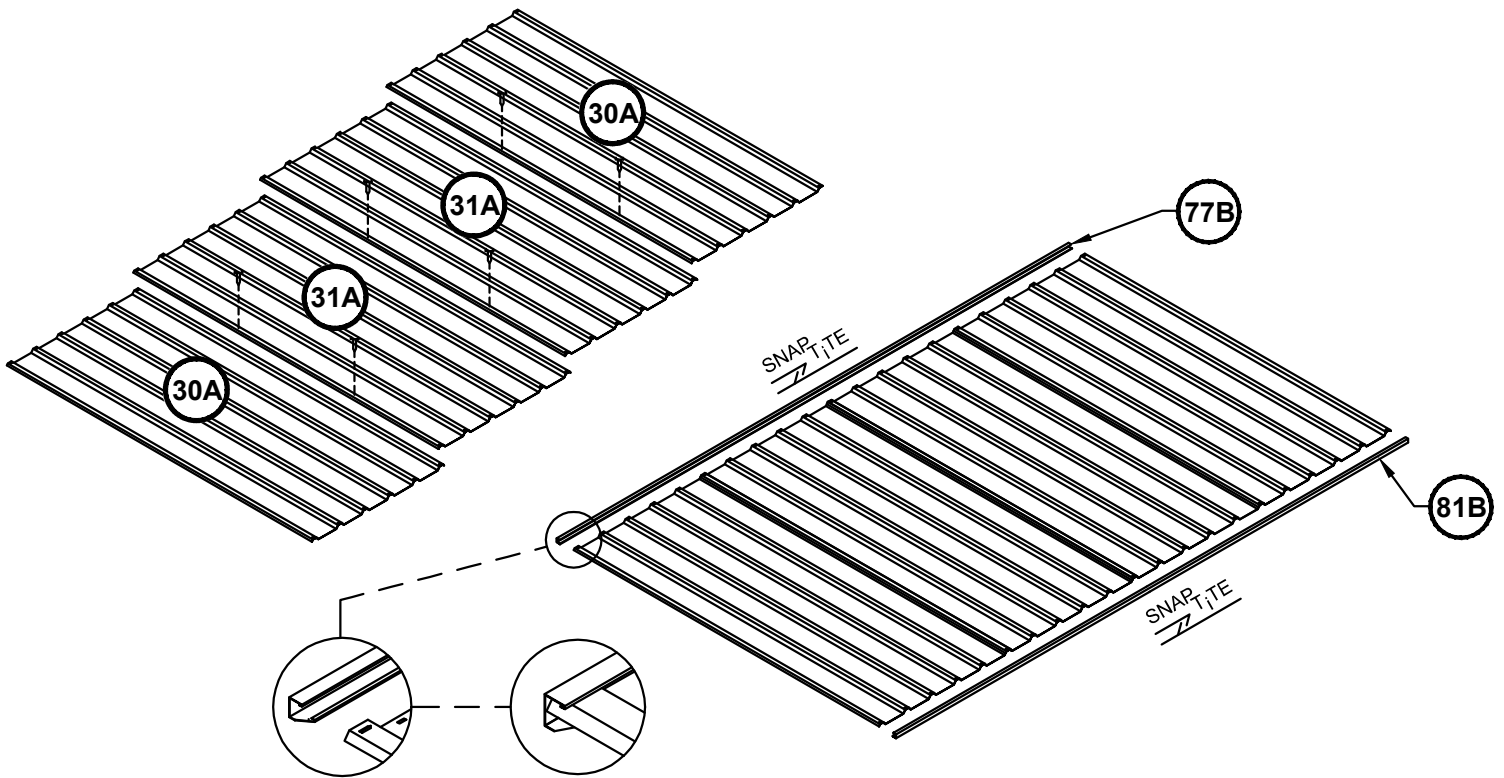
 Bauteile an dieser Stelle noch nicht zusammenfügen. Die Schrauben können die weitere Montage anderer Bauteile beeinträchtigen.



MONTAGE DER TÜR

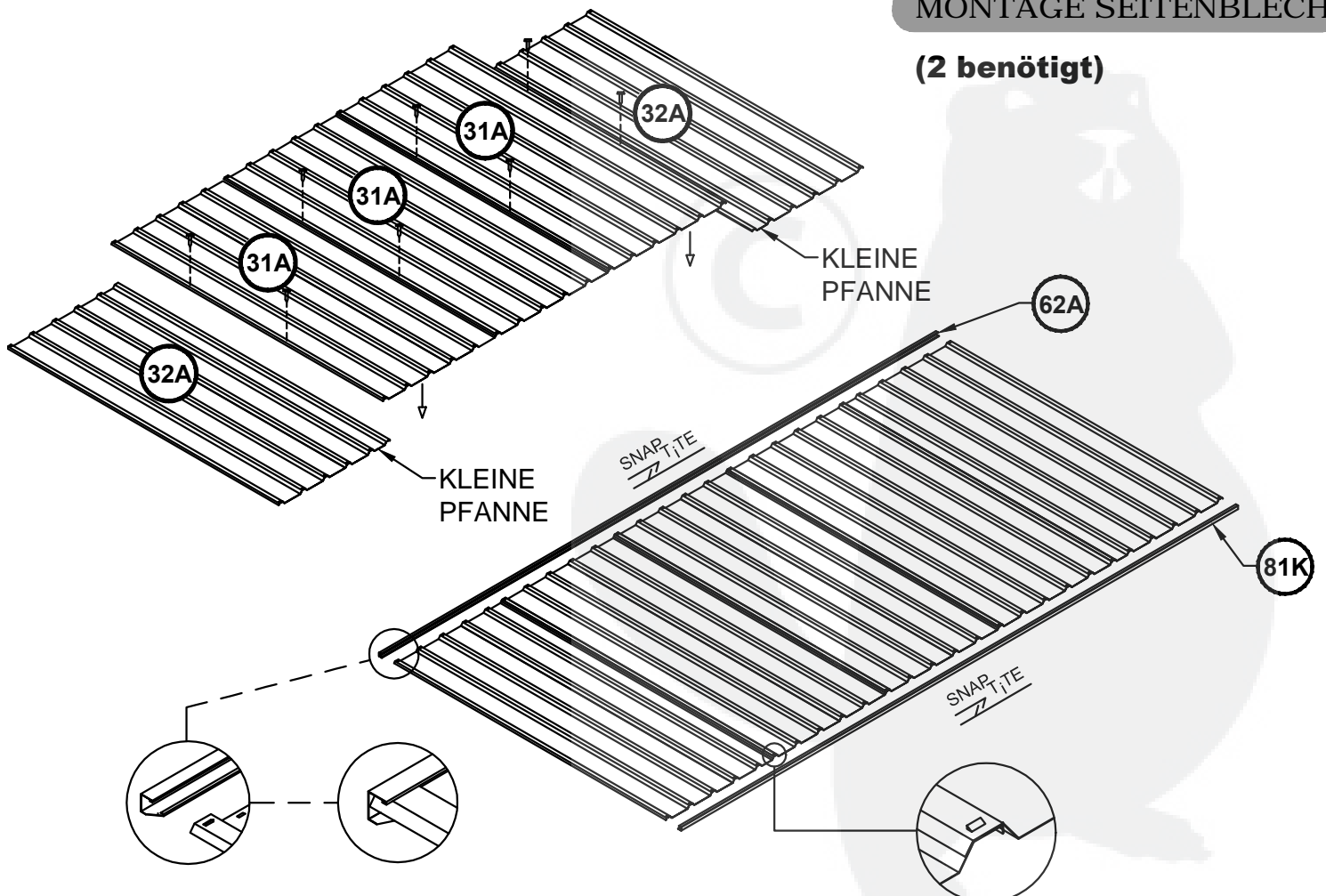


MONTAGE DER RÜCKWAND



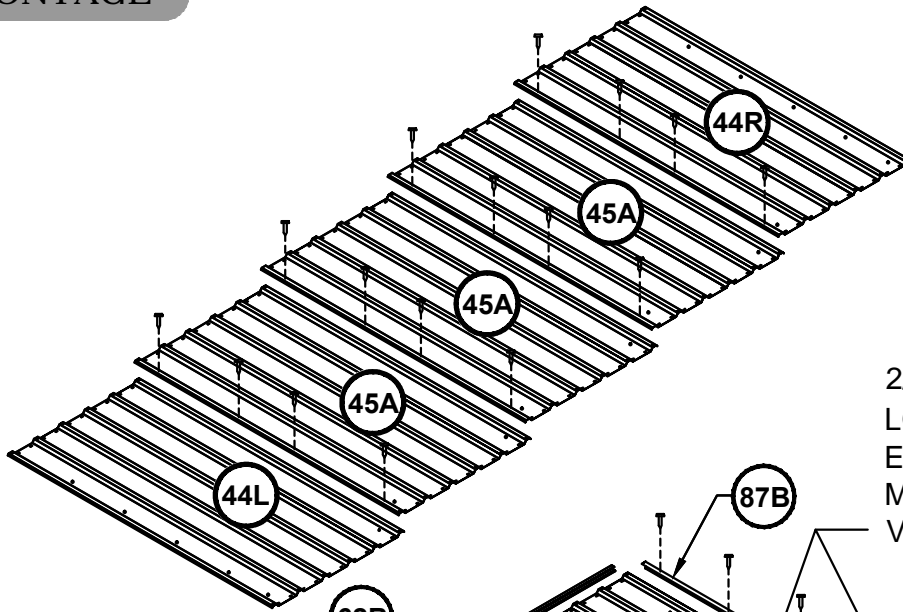
MONTAGE SEITENBLECH

(2 benötigt)

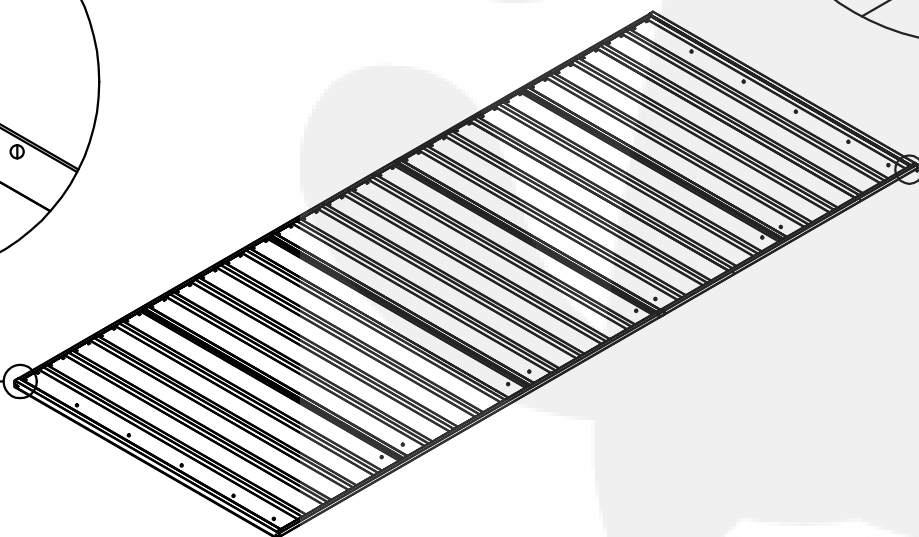
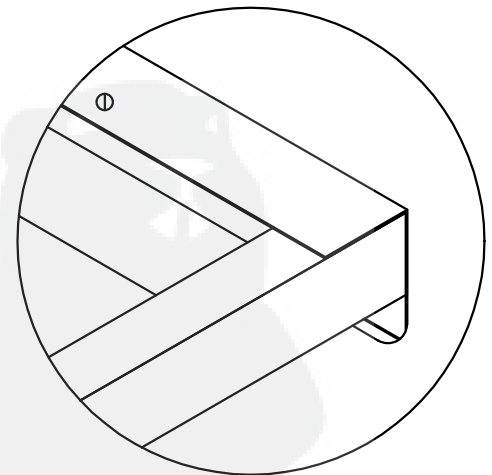
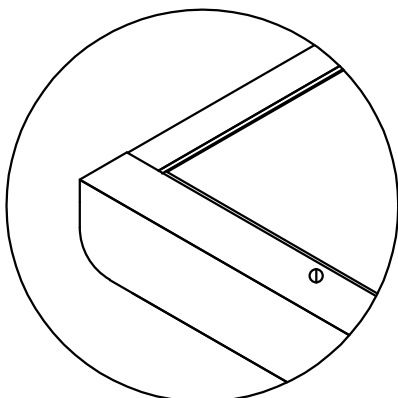
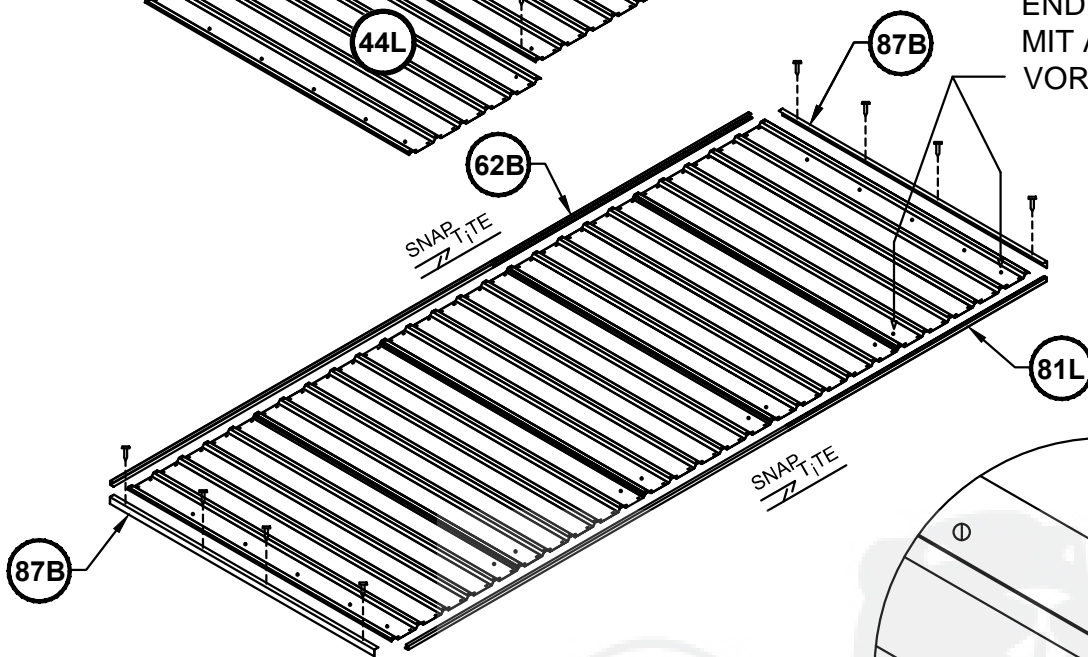


DACHBLECHMONTAGE

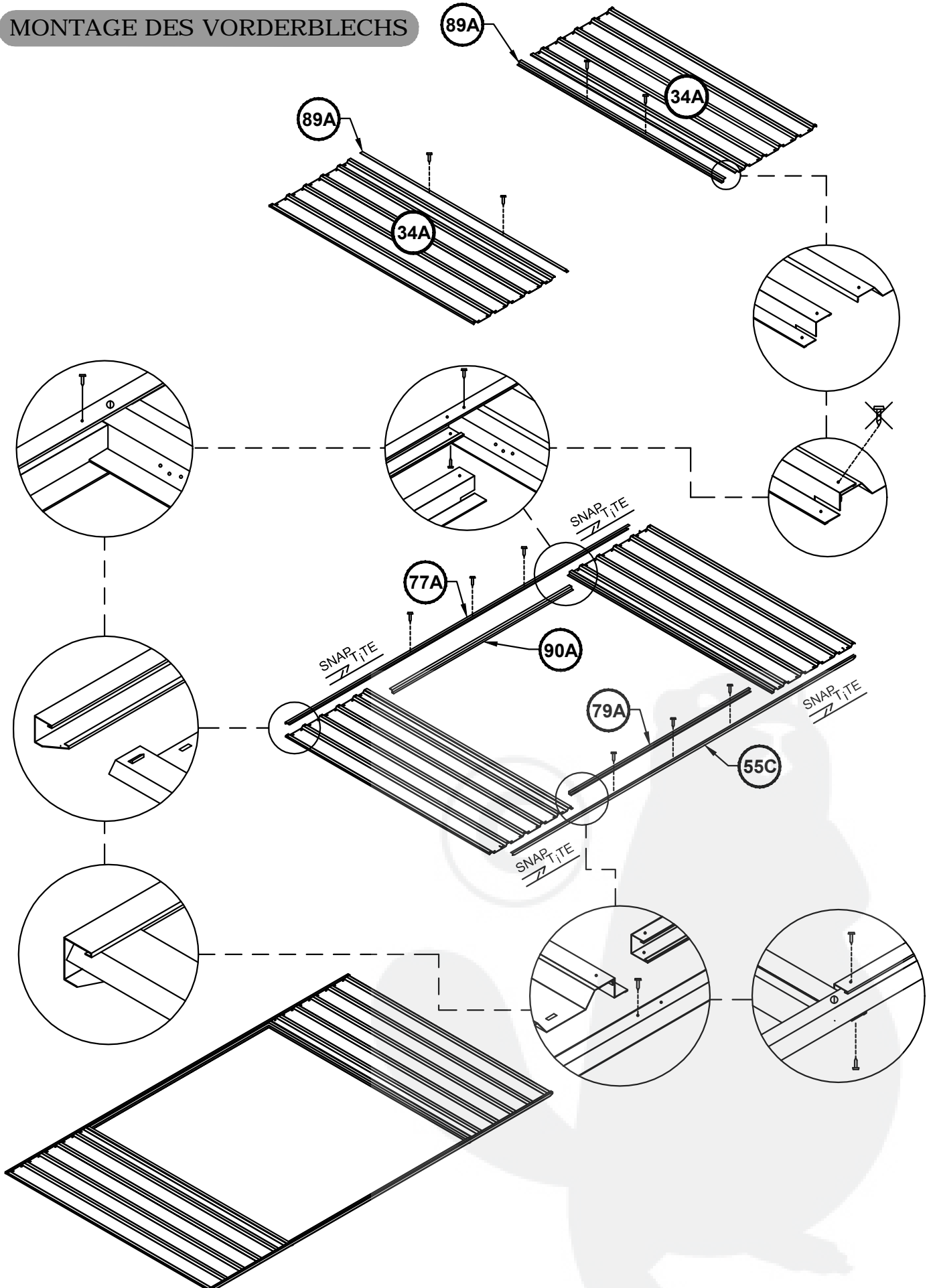
(2 benötigt)



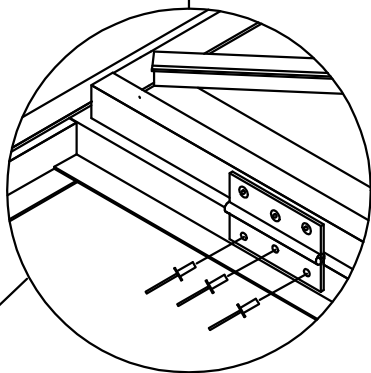
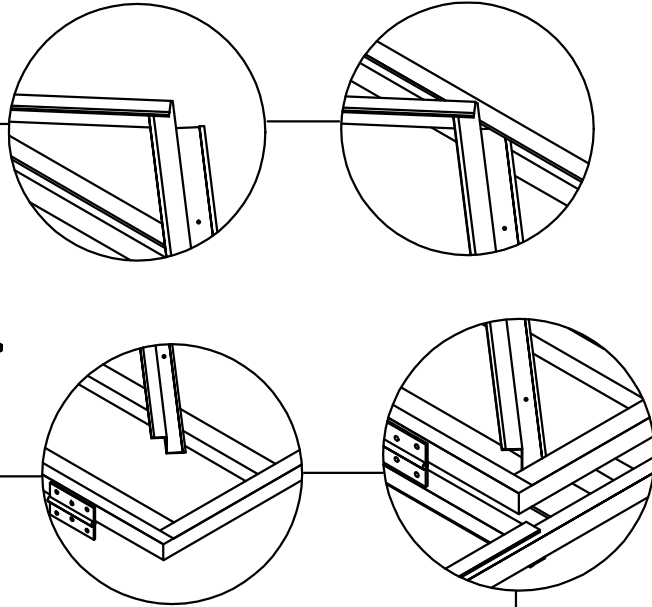
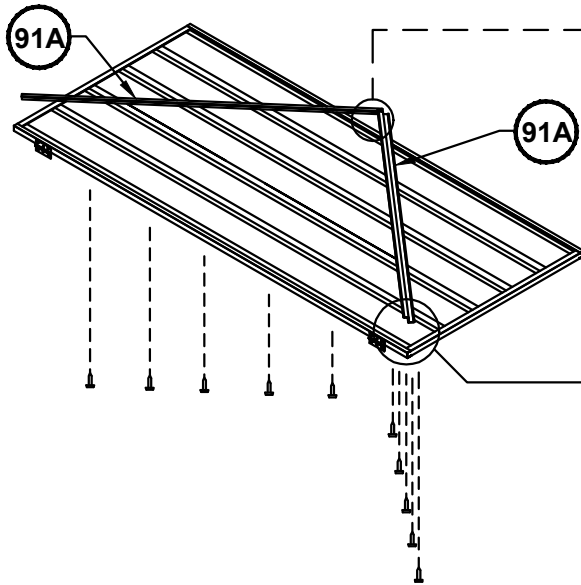
2/VORGESTANZTE
LÖCHER AN DIESEM
ENDE JEDES BLECHS
MIT ART.- NR.81L
VORGESEHEN



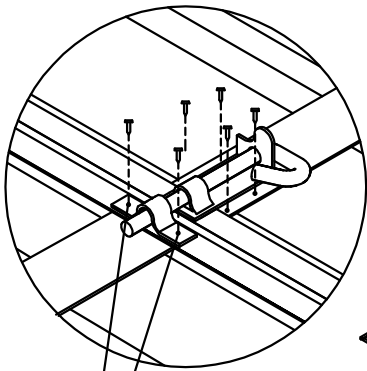
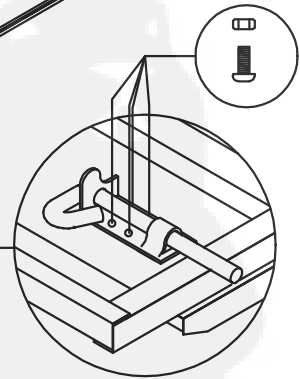
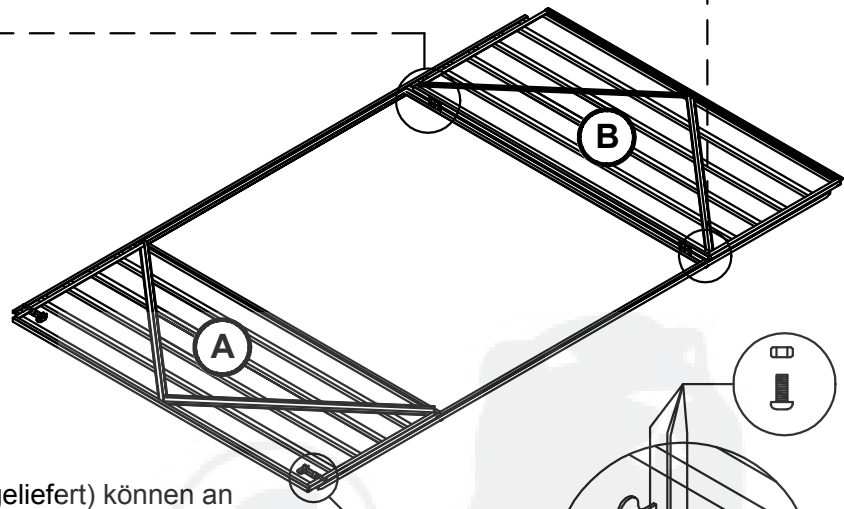
MONTAGE DES VORDERBLECHS



MONTAGE DER TÜR



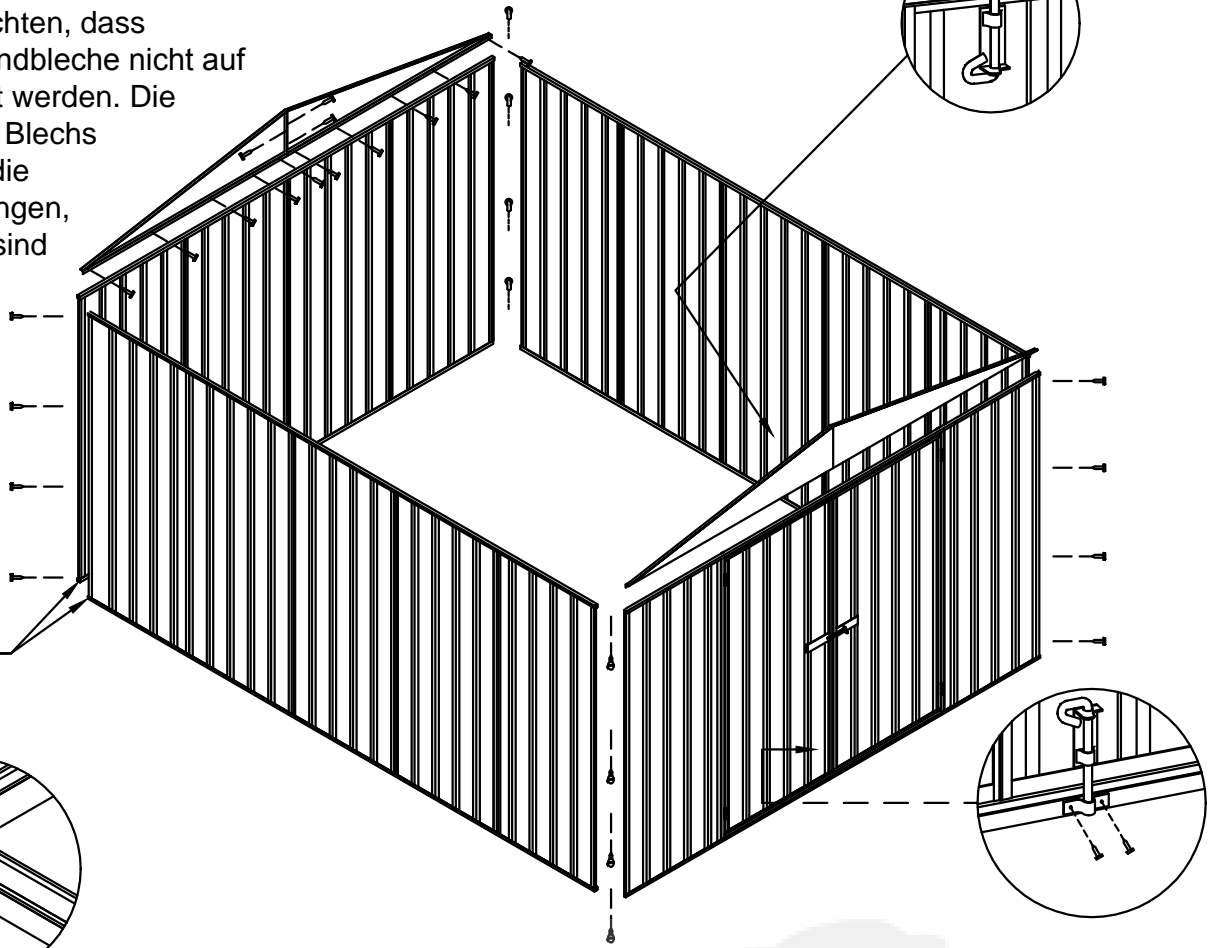
HINWEIS: Schrauben und Muttern (mitgeliefert) können an Stelle von Pop-Blindnieten (mitgeliefert) verwendet werden, indem einfach die Scharnieröffnung im Türpfosten mittels eines 4 MM Bohrers vergrößert wird.



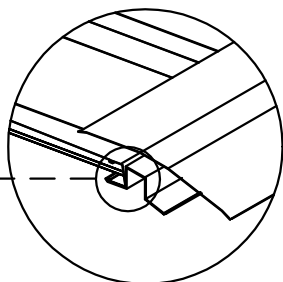
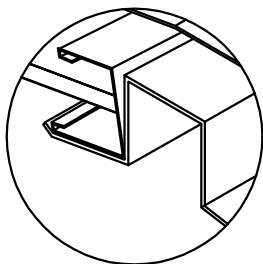
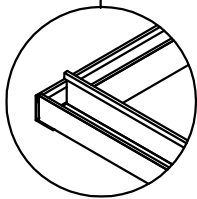
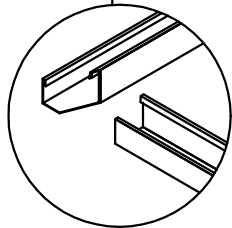
HINWEIS: Die zwei Löcher, die benötigt werden, um die Verriegelungshaspen für jede Tür zu verbinden, wurden nicht vorgestanzt, um eine exakte Ausrichtung zu gewährleisten. Jede Haspe mittig über der Verriegelungswelle positionieren, 3 mm tiefe Löcher bohren und mit Schrauben befestigen

AUFBAU DER WANDBLECHE

HINWEIS: Darauf achten, dass Vorder- und Rückwandbleche nicht auf den Kopf positioniert werden. Die oberste Rinne jedes Blechs ist vorgestanzt, um die Dachbleche anzubringen, die unteren Rinnen sind nicht vorgestanzt.



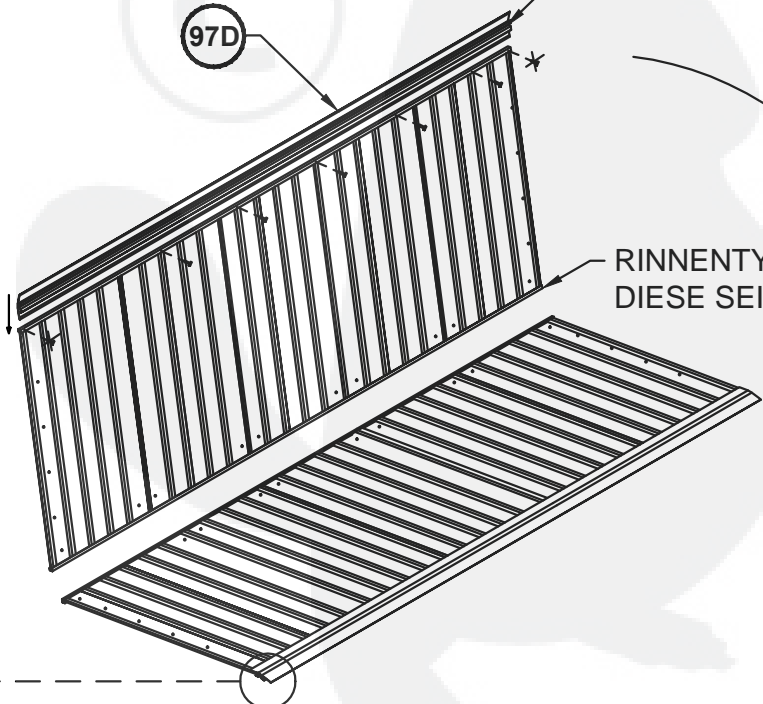
SEITENBLECHRINNEN PASSEN IN DIE EINGEKERBTEN VORDER- UND RÜCKWANDBLECHRINNEN



RINNEN TYP 62B
DIESE SEITE

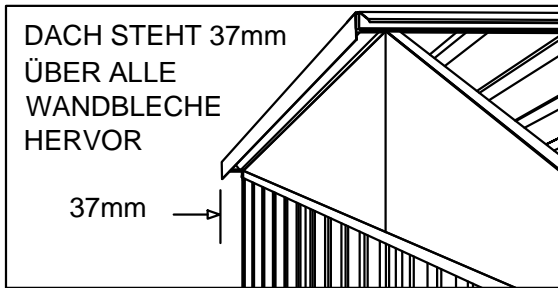
97D

RINNENTYP 81L
DIESE SEITE

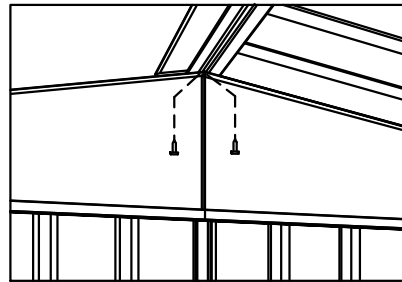


DACHMONTAGE

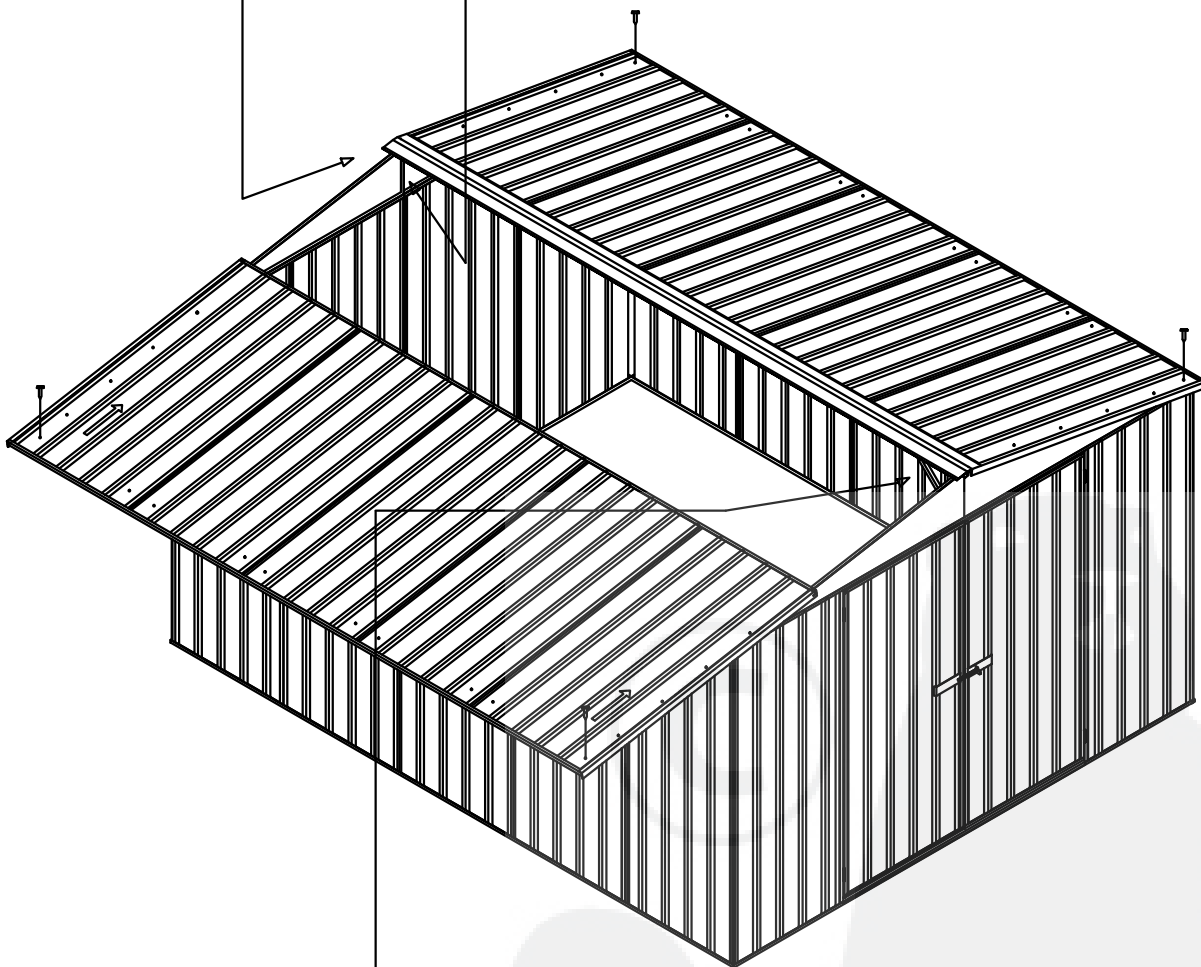
AUSSENANSICHT



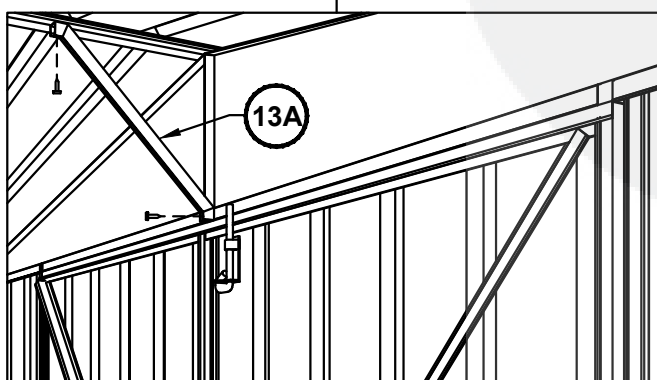
NNENANSICHT



FIRSTBALKEN MITTELS ZWEI
SCHRAUBEN AN JEDEM
ENDE AN DEN
GIEBELABSCHNITTEN
BEFESTIGEN. JEDES
DACHBLECH VORERST
NUR MIT EINER SCHRAUBE
IN JEDER ECKE BEFESTIGEN

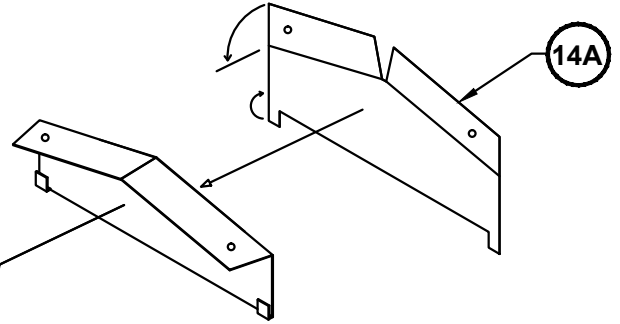
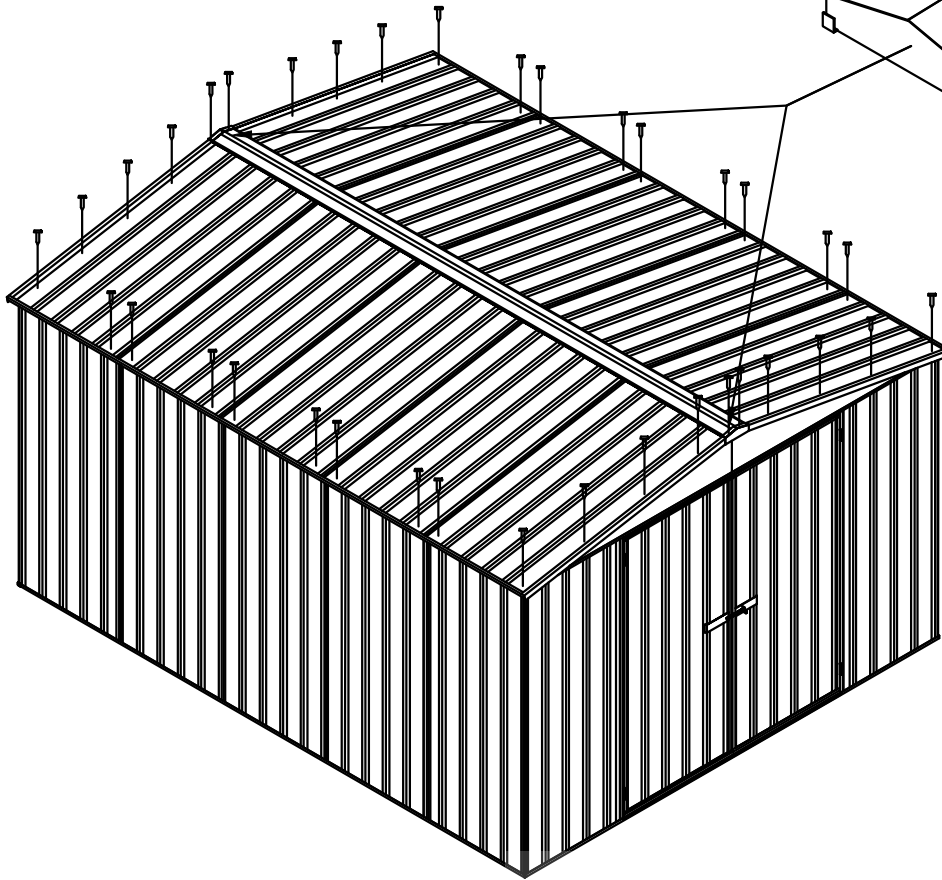


NNENANSICHT

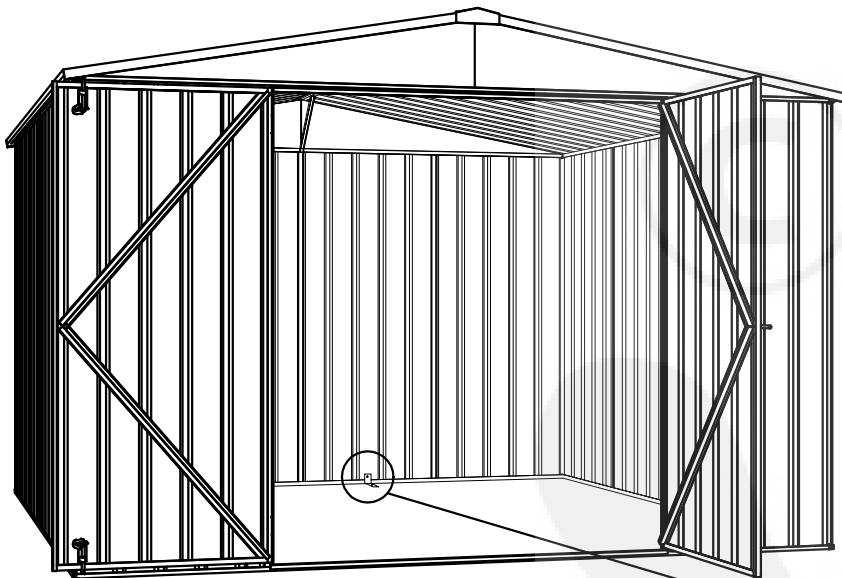


NACHDEM BEIDE DACHBLECHE WIE OBEN
ABGEBILDET AN DEN WÄNDEN ANGEBRACHT
WURDEN, EINEN REGENT-STÜTZBALKEN WIE
ANGEGEBEN AN FIRSTBALKEN UND
VORDERWAND BEFESTIGEN. VORHANDENE
SCHRAUBEN AN DEN BEFESTIGUNGS-
STELLEN MÜSSEN ENTFERNT
UND ERSETZT WERDEN. DIESEN VORGANG
FÜR DIE REGENT-STÜTZBALKEN FÜR DIE
RÜCKWAND WIEDERHOLEN

ABSCHLIESSENDE MONTAGE



OBERE UND UNTERE FLANSCH E WIE ABGEBILDET BIEGEN, ANSCHLIESSEND DIE UNTEREN FLANSCH E UNTER DEN OBEREN RINNEN EINHA KEN UND DIE OBEREN FLANSCH E FÜR BEIDE GIEBELAUFSÄTZE WIE ABGEBILDET FESTSCHRAUBEN



VERANKERUNG DES SCHUPPENS



- JEDER ANKER BESTEHT AUS EINER MUTTER, EINER SCHRAUBE, EINEM DYNABOLT UND EINEM STAHLWINKEL
- EIN 10mm TIEFES LOCH IN DAS WANDBLECH BOHREN
- EIN 10mm TIEFES LOCH IN DEN BETON BOHREN

