

VEEGMACHINE

SW380LT-SW420LT

HANDLEIDING



Gefeliciteerd met de aankoop van uw veegmachine. De veegmachine werd ontworpen en vervaardigd met het oog op de beste prestaties en betrouwbaarheid.

Verantwoordelijkheid van de klant :

Lees deze handleiding aandachtig en bewaar deze voor latere raadpleging.

In deze handleiding vindt u de instructies voor montage en onderhoud van de veegmachine

Gelieve ook steeds de onderstaande veiligheidsvoorschriften in acht te nemen.

Inhoud van de handleiding:

VEILIGHEIDSVOORSCHRIFTEN:	2-3
<i>Veilig gebruik van de veegmachine:</i>	2-3
<i>Veilig slepen van de veegmachine:</i>	3
INHOUD VAN DE VERPAKKING:	4-5
MONTAGE VAN DE VEEGMACHINE:	6-16
Monteren van de draagas en de aanhangwagenkoppeling:	6
Monteren van de vangzak:	11
ONDERDELENTEKENING:	17
ONDERDELENLIJST:	18
VEELGESTELDE VRAGEN:	19
ONDERHOUD:	19

OM LICHAAMELIJK LETSEL, VEROORZAAKT DOOR STABILITEITS- OF CONTROLEVERLIES VAN DE MACHINE, TE VOORKOMEN, HOU DE VOLGENDE RICHTLIJNEN IN ACHT:

Overschrijdt nooit de trekkracht van de zitmaaier, zoals omschreven staat in de handleiding van de zitmaaier.

Snelheid: tot 9 km/u.

Trek de veegmachine nooit met een wagen, vrachtwagen of quad.

Deze veegmachine is niet geschikt voor gebruik met een Zero-Turn-zitmaaier.

VEILIGHEIDSVOORSCHRIFTEN

Veilig gebruik van de veegmachine

1. De veegmachine werd ontworpen voor het onderhouden van tuinen en dient enkel hiervoor gebruikt te worden. Elk oneigenlijk gebruik doet de garantie vervallen.
2. Lees de handleiding van het voertuig en de veegmachine aandachtig zodat u op de hoogte bent van de bediening en werking van beide machines. Leg de werking van de veegmachine ook uit aan latere gebruikers.
3. Bevestig het touw ter lediging van de vangzak nooit om je lichaam of aan je kledij. Het touw nooit vasthouden tijdens het gebruik van de veegmachine. Bevestig het touw vast aan de zitmaaier om te verhinderen dat het tussen de wielen of andere draaiende onderdelen van de zitmaaier of de veegmachine terecht komt.
4. Laat de veegmachine nooit bedienen door kinderen.

5. Laat nooit iemand op de veegmachine meerijden. Deze persoon zou van de veegmachine kunnen geslingerd worden of zou het zicht van de zitmaaierbestuurder kunnen belemmeren waardoor het veilig gebruik van de veegmachine in het gedrang zou kunnen komen.
6. Controleer de remmen van de zitmaaier alvorens de veegmachine te bevestigen. Vervang zo nodig de remmen.
7. Houdt alle onderdelen van de veegmachine in goede staat. Repareer beschadigde onderdelen onmiddellijk. Vervang versleten of beschadigde veiligheidsstickers onmiddellijk.
8. Voer geen aanpassingen uit op de veegmachine. Ontoelaatbare aanpassingen kunnen de juiste werking van de veegmachine belemmeren en de veiligheid van de gebruikers in het gedrang brengen. Bovendien vervalt hierdoor elke vorm van garantie.

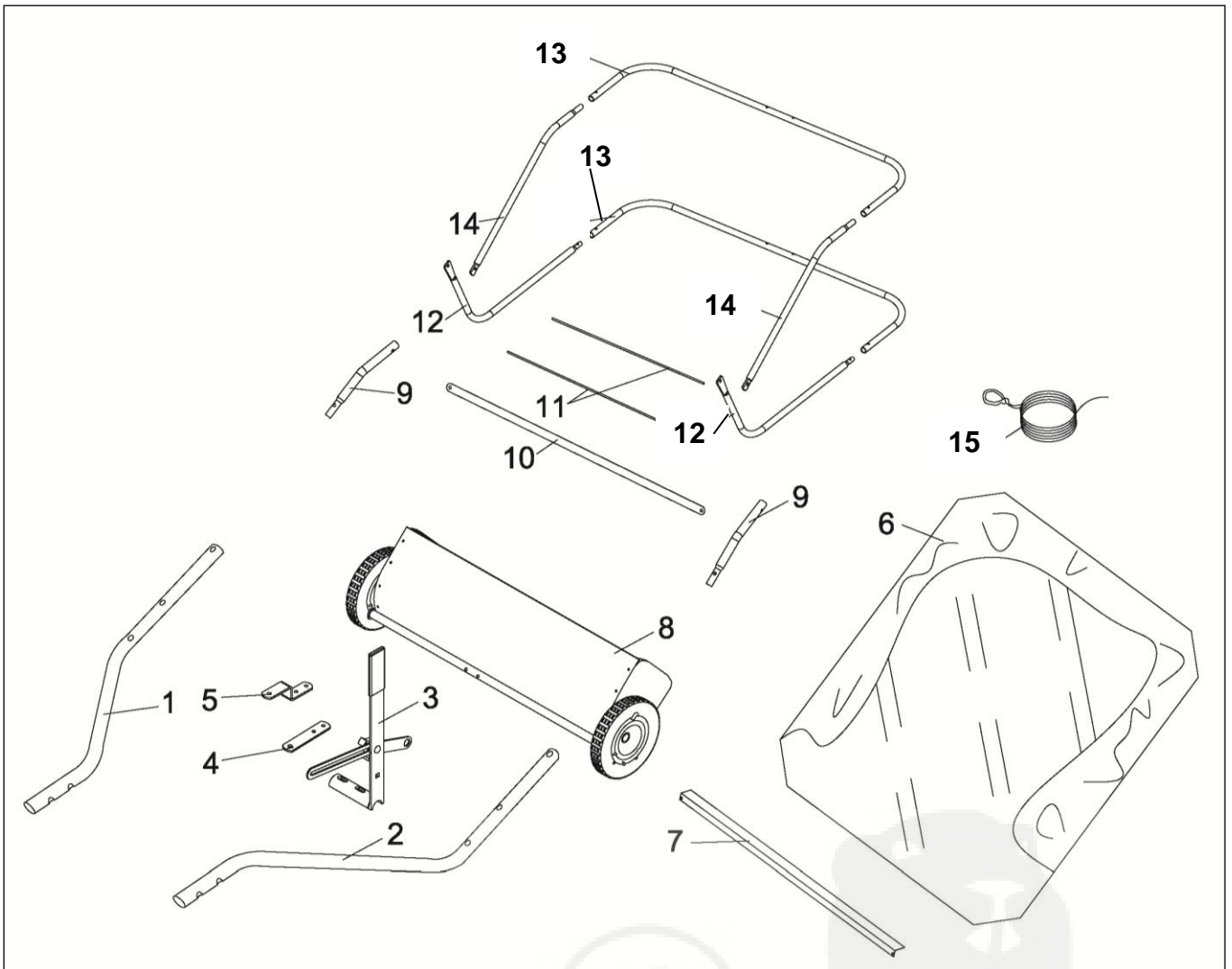
Veilig slepen van de veegmachine

1. De benodigde remafstand wordt verhoogd bij het bij oplopen van de snelheid en het gewicht van de sleeplast. Rij daarom langzaam en voorziet extra tijd en afstand om tijdig te kunnen stoppen.
2. Het gewicht van de sleeplast mag de voorgeschreven sleeplast van de zitmaaier niet overschrijden.
3. Een te zware sleeplast kan tractieverlies of verlies van de controle over de machine veroorzaken.
4. Laat geen kinderen toe in of op de veegmachine.
5. Gebruik uitsluitend goedgekeurde trekhaken. Trek de veegmachine uitsluitend met een zitmaaier die over zo een trekhaak beschikt. Bevestig de veegmachine uitsluitend aan de trekhaak.
6. Volg de aanbevelingen van de fabrikant inzake maximale sleeplast. Gebruik eventueel tegengewichten of wielgewichten, zoals omschreven in de handleiding van de zitmaaier.
7. Neem geen scherpe bochten met de veegmachine. Wees extra voorzichtig tijdens het achteruit rijden. Om beschadiging aan de zitmaaier of de veegmachine te voorkomen, let er goed op dat de banden van de zitmaaier het frame van de veegmachine niet raken.
8. De veegmachine is niet geschikt voor gebruik op straat of snelweg. Kijk uit voor het verkeer bij gebruik van de veegmachine in de nabijheid van een weg.
9. De veegmachine kan niet gebruikt worden voor bladeren, takken, etc., ook niet voor zwaar en scherp afval zoals stenen, staal en objecten.
10. Alvorens de veegmachine los te koppelen, let erop dat:
 - je op een vlakke ondergrond staat, niet bergop of bergaf,
 - bij voorkeur de motor van de zitmaaier op stop en trek de handrem aan.
 - blokkeer de wielen van de veegmachine,
 - er zich geen lichaamsdelen onder het frame van de veegmachine bevinden.

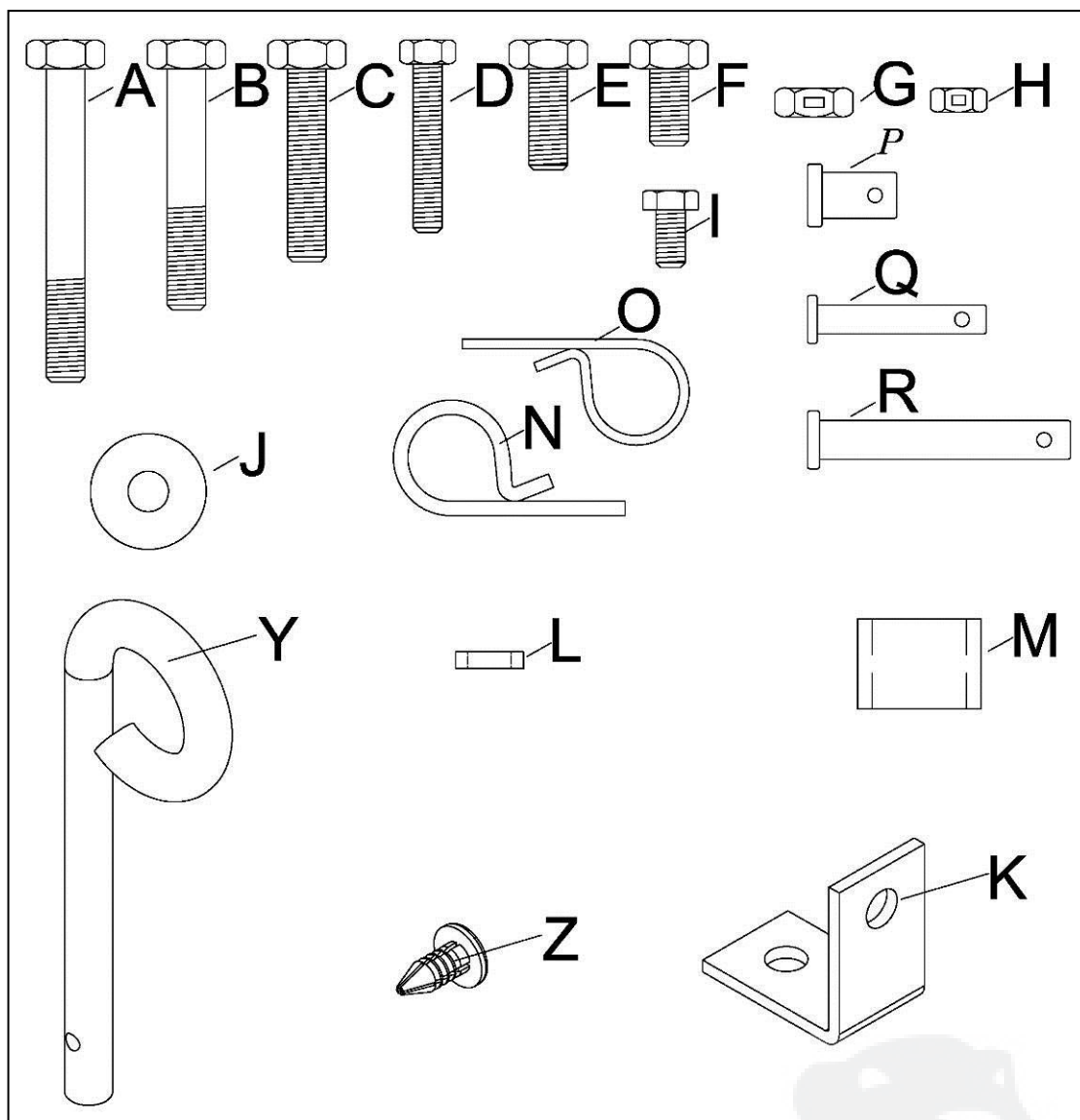


**Dit symbool wijst op een belangrijke veiligheidsmaatregel.
Het betekent: AANDACHT!**

INHOUD VAN DE VERPAKKING



1. Draagas rechts
2. Draagas links
3. Hoogteversteller
4. Recht deel aanhangwagenkoppeling
5. Z-vormig deel aanhangwagenkoppeling
6. Vangzak
7. Vangzakgeleider
8. Behuizing veegmachine
9. Draagarm opvangzak (2)
10. Dwarsbuis opvangzak
11. Steunstang (2)
12. Framebuis voor de onderzijde van de vangzak (2)
13. Framebuis voor de rugzijde van de vangzak (2)
14. Framebuis voor de bovenzijde van de vangzak (2)
15. Touw



REF.	Aantal	BESCHRIJVING	REF.	Aantal	BESCHRIJVING
A	2	Zeskantsbout M8x65	K	1	Hoekbeugel
B	2	Zeskantsbout M8x50	L	1	Afstandsbus Ø14,9
C	2	Zeskantsbout M8x40	M	2	Afstandsbus Ø25,8
D	4	Zeskantsbout M6x40	N	5	R-vormige borgpen Ø3
E	1	Zeskantsbout M8x20	O	4	R-vormige borgpen Ø2
F	1	Zeskantsbout M8x16	P	2	Pen Ø9.5x25
G	8	Zeskantsborgmoer M8	Q	4	Pen Ø6x37
H	6	Zeskantsborgmoer M6	R	2	Pen Ø8x59.5
I	2	Zeskantsbout M6x12	Y	1	Aanhangwagenpen
J	1	Platte borgring Ø8	Z	4	Plastic schroef

MONTAGE VAN DE VEEGMACHINE

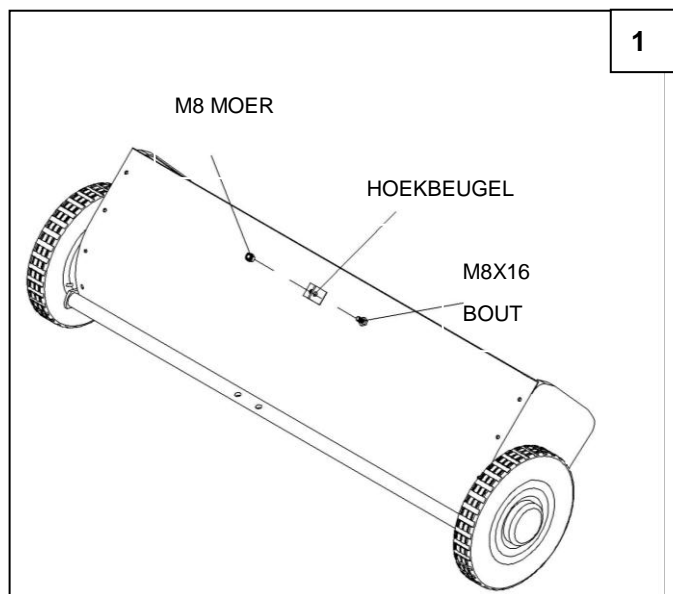
Neem alle losse onderdelen uit de verpakking en controleer ze met de onderdelenlijst, pagina 15.

Monteren van de draagas en de aanhangwagenkoppeling

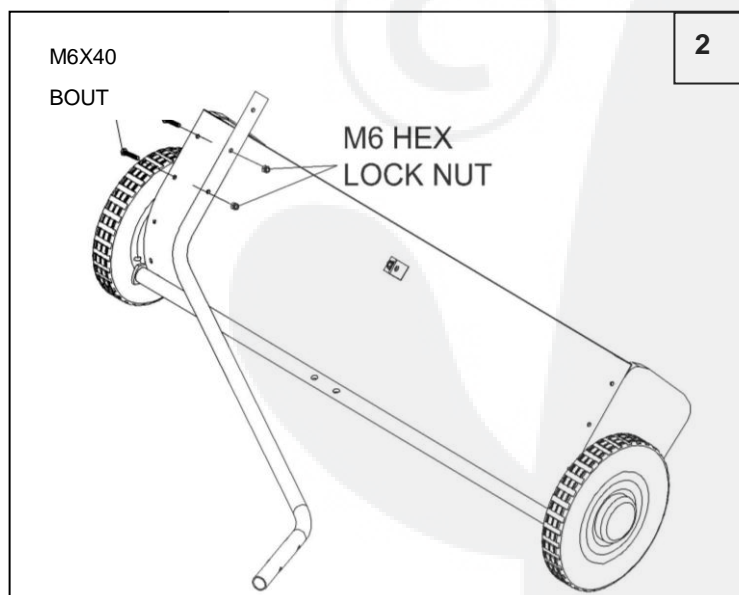
Opmerking: Rechts (R) en links (L) worden bepaald op basis van de positie van de bestuurder op de zitmaaier.

1. **(Figuur 1)** Monteer de hoekbeugel op de behuizing van de veegmachine mbv een M8x16 zeskantsbout en een M8 zeskantsborgmoer.

BELANGRIJK: De hoekbeugel dient gemonteerd te worden zoals op de tekening, in rechte lijn met de behuizing. Schroef goed vast.



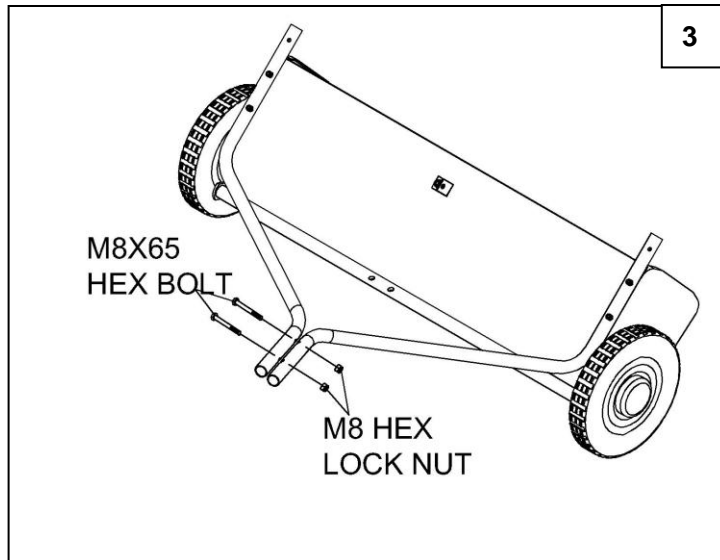
2. **(Figuur 2)** Monteer de rechter draagas aan de behuizing van de veegmachine mbv een M6x40 zeskantsbout en een M6 zeskantsborgmoer. Nog niet vastschroeven. Herhaal dit voor de linker draagas.



M6 Hex lock nut

M6 Zeskantsborgmoer

3. **(Figuur 3)** Schroef de rechter en linker draagas samen mbv twee M8x16 zeskantsbouten en twee M8 zeskantsborgmoeren. Nog niet vastschroeven.

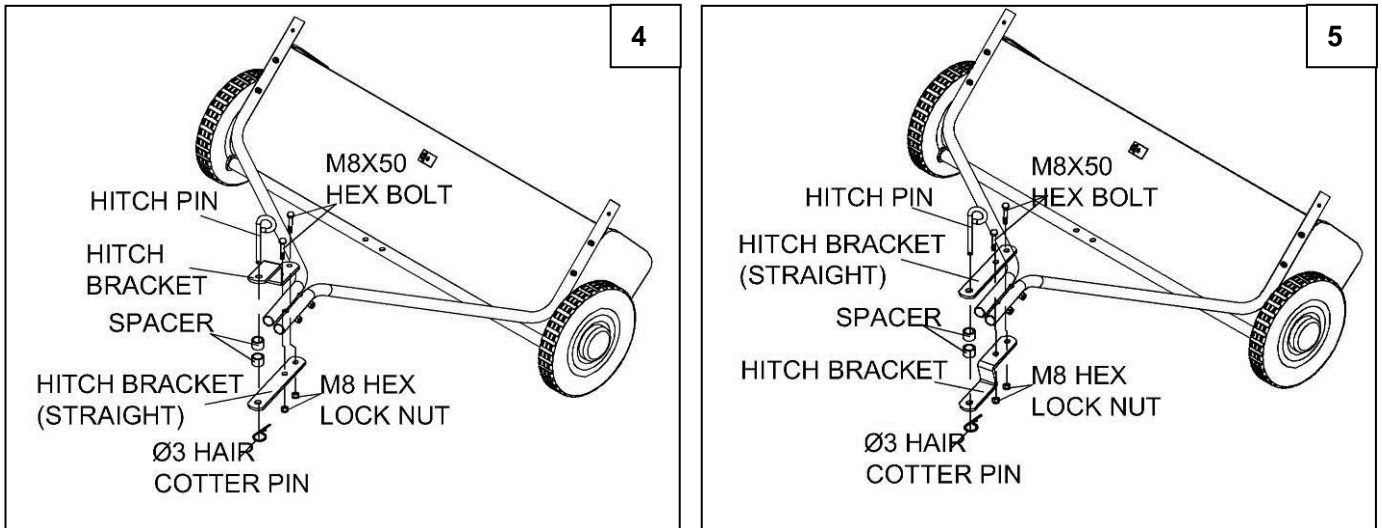


M8X65 Hex bolt	M8X65 Zeskantsbout
M8 Hex lock nut	M8 Zeskantsborgmoer

OPGELET: Indien de hoogte van de trekhaak van uw zitmaaier tot de grond tussen 279 tot 330 mm bedraagt dan dient u tekening 4 te volgen. Indien de hoogte van de trekhaak van uw zitmaaier tot de grond tussen 203 tot 279 bedraagt, dan dient u tekening 5 te volgen.

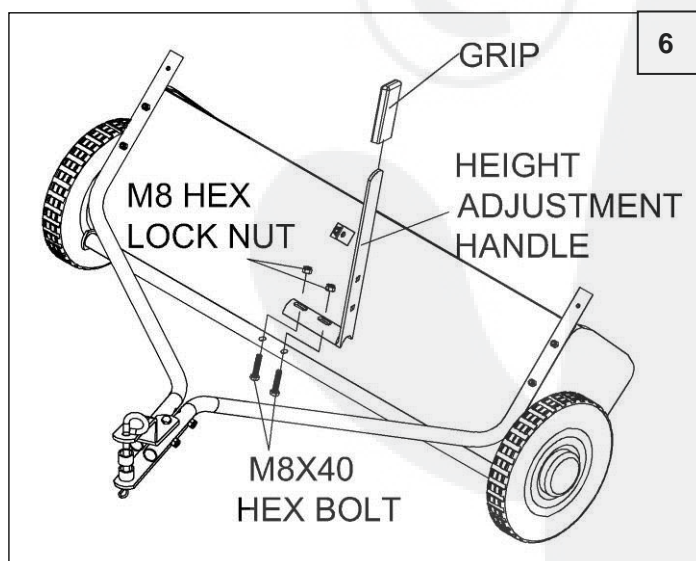
4. **(Tekening 4 of 5)** Bevestig de onderste en bovenste delen van de aanhangwagenkoppeling op de draagas van de veegmachine mbv twee M8x50 zeskantsbouten en twee M8 zeskantsborgmoeren. De moeren nog niet vastschroeven.
5. Draai de 4 bouten die de draagas aan de behuizing van de veegmachine bevestigen (zie tekening 2), goed aan. Draai vervolgens de 2 bouten die de draagas samenhouden (zie tekening 3) goed aan. Ten slotte, draai de bouten die de aanhangwagenkoppeling samenhouden, goed aan.

6. (Figuur 4 of 5) Steek de aanhangwagenpen, de afstandsbussen $\varnothing 25,8$ en de R-vormige borgpen $\varnothing 3$ door de aanhangwagenkoppeling.



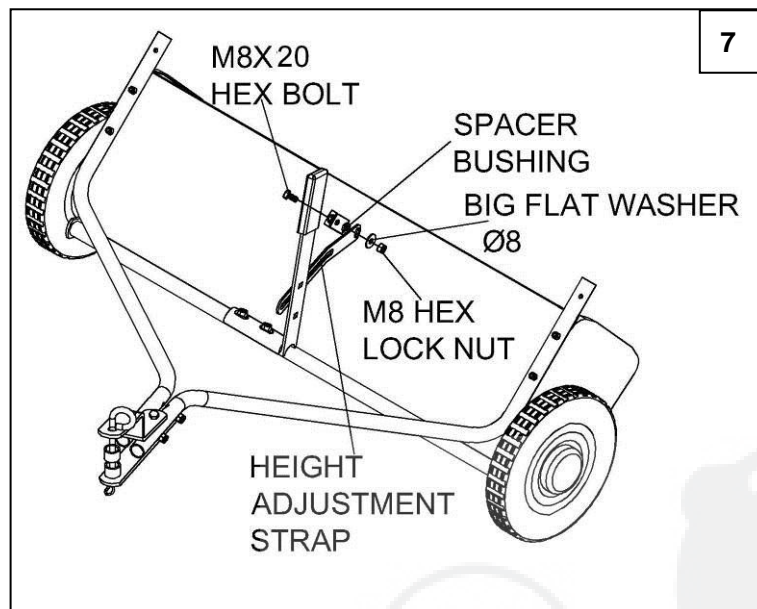
Hitch pin	Aanhangwagenpen
Hitch bracket	Z-vormig deel aanhangwagenkoppeling
Spacer	Afstandsbus
Hitch bracket (straight)	Recht deel aanhangwagenkoppeling
$\varnothing 3$ Hair cotter pin	R-vormige borgpen $\varnothing 3$
M8 Hex lock nut	M8 Zeskantsborgmoer
M8X50 Hex bolt	M8X50 Zeskantsbout

7. (Figuur 6) Monteer de hoogteversteller, zoals weergegeven in tekening 6 mbv twee M8x40 zeskantsbouten en twee M8 zeskantsborgmoeren. Nog niet vastschroeven.



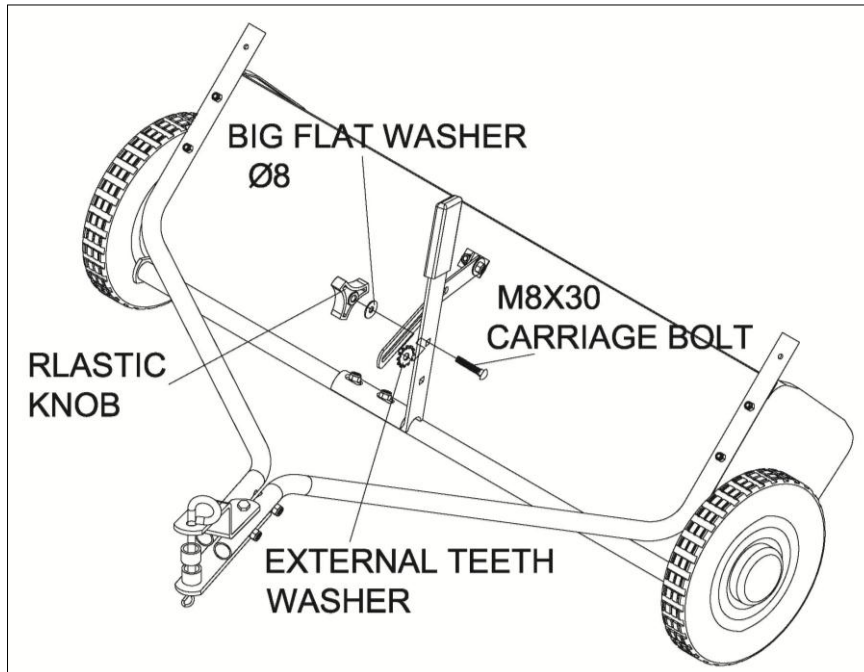
M8 Hex lock nut	M8 Zeskantsborgmoer
M8X40 Hex bolt	M8X40 Zeskantsbout
Grip	Greep hoogteversteller
Height adjustment handle	Hoogteversteller

8. **(Figuur 7)** Steek een M8x20 zeskantsbout door de hoekbeugel. Monteer op de bout in volgorde: de afstandsbuis Ø14,9, de beugel van de hoogteversteller, een platte borgring Ø8 en een M8 zeskantsborgmoer. Goed vastschroeven.



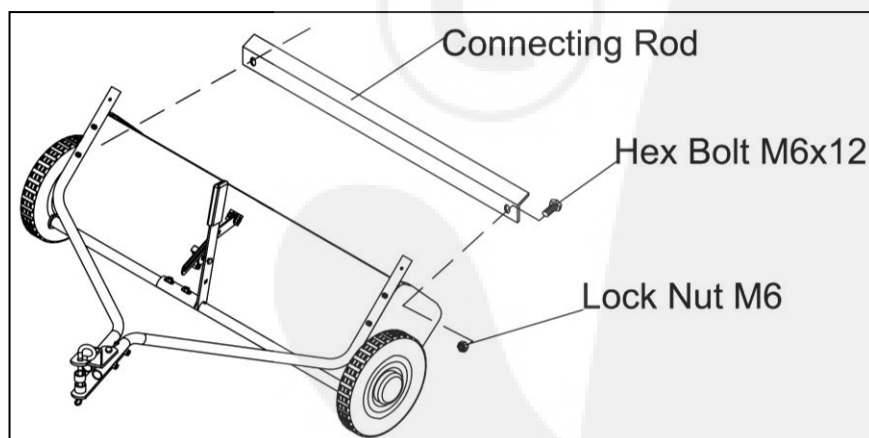
M8X20 Hex bolt	M8X20 Zeskantsbout
Spacer bushing	Afstandsbuis Ø14,9
Big flat washer Ø8	Platte borgring Ø8
M8 Hex lock nut	M8 Zeskantsborgmoer
Height adjustment strap	Beugel hoogteversteller

9. **(Figuur 8) Reeds voorgemonteerd in verpakking:** Bevestig de hoogteversteller en de beugel van de hoogteversteller zoals hieronder op de tekening wordt aangegeven. Steek een M8x30 zeskantsbout door de hoogteversteller, gevolgd door een sterborgring, daarna de beugel van de hoogteversteller, een platte borgring Ø8 en de sterknop.



Big flat washer Ø8	Platte borgring Ø8
Plastic knob	Sterknop
M8X30 Carriage bolt	M8X30 Zeskantsbout
External teeth washer	Sterborgring

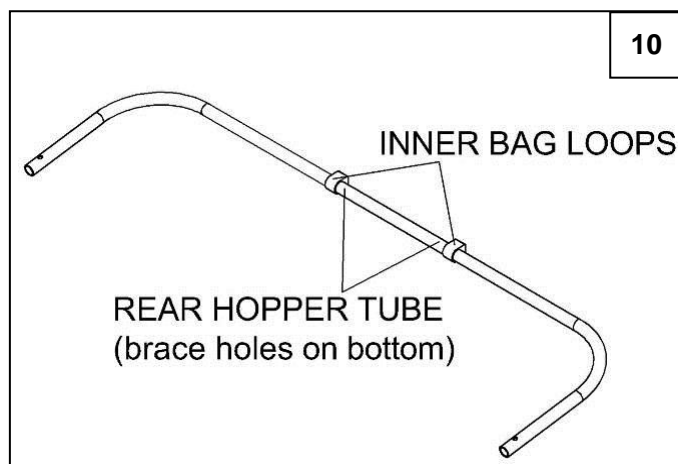
10. **(Figuur 9)** Monteer de vangzakgeleider aan de behuizing van de veegmachine met twee M6x12 zeskantsbouten en twee M6 zeskantsborgmoeren.



Connecting Rod	Vangzakgeleider
Hex Bolt M6X12	M6x12 zeskantsbout
Lock Nut M6	M6 zeskantsborgmoer

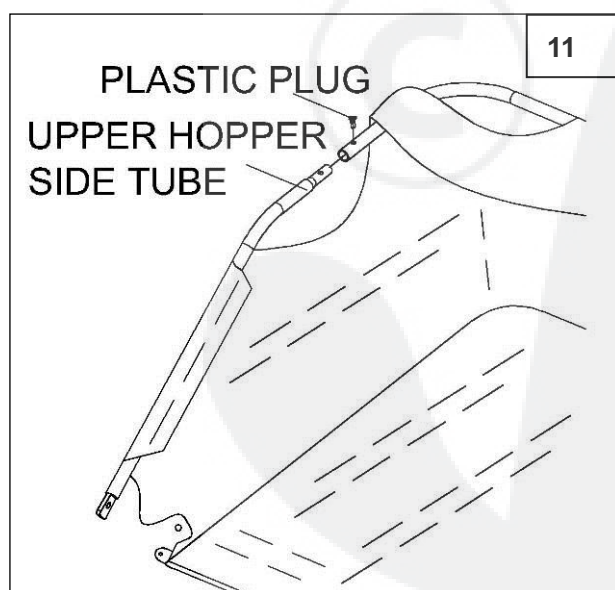
Monteren van de vangzak

11. (Figuur 10) Neem de framebuis voor de rugzijde van de vangzak en keer ze met de 2 openingen naar beneden gericht. Schuif de buis door de twee lussen die bevestigd zijn aan de binnenzijde van de vangzak.



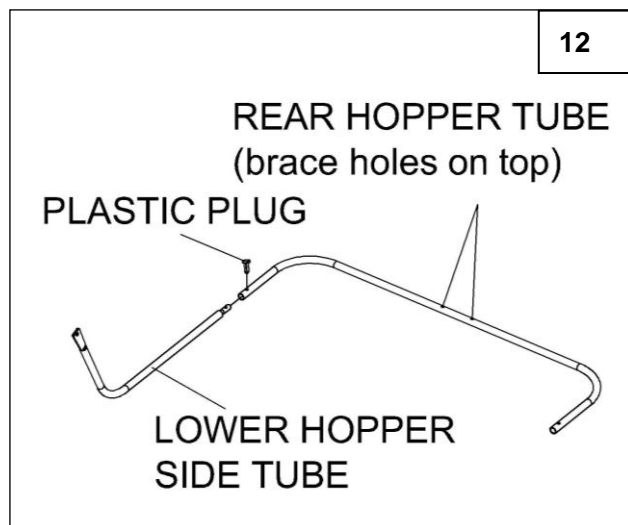
Inner bag loops	Lussen binnenzijde vangzak
Rear hopper tube (brace holes on bottom)	Framebuis voor de rugzijde van de opvangzak (openingen naar benden gericht)

12. (Figuur 11) Steek de framebuizen voor de bovenzijde van de opvangzak door de opvangzak zoals getoond op onderstaande tekening. Bevestig de 2 framebuizen aan elkaar mbv de plastic schroef.



Plastic plug	Plastic schroef
Upper hopper side tube	Framebuis voor de bovenzijde van de vangzak

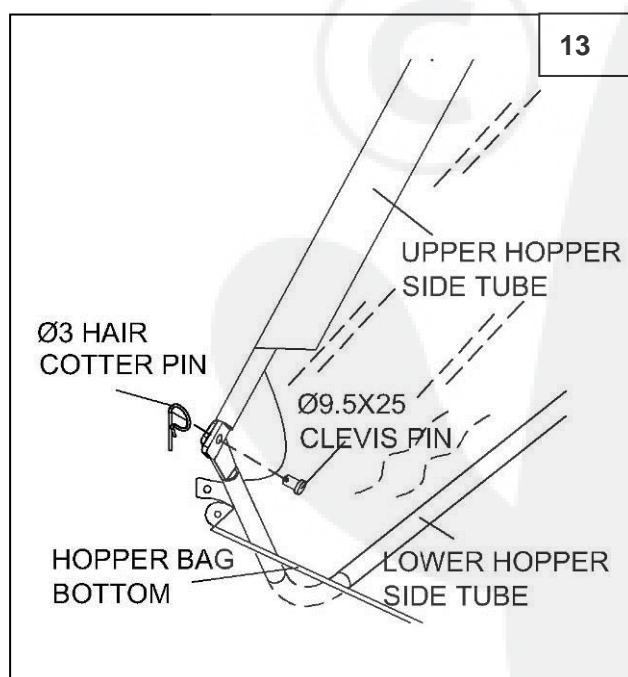
13. (Figuur 12) Neem de tweede framebuis voor de rugzijde van de opvangzak en leg ze met de openingen naar boven gericht. Bevestig de framebuizen voor de onderzijde van de vangzak zoals hieronder getoond en maak ze aan de framebuis voor de rugzijde van de opvangzak vast mbv een plastic schroef.



Lower hopper side tube	Framebuis voor de onderzijde van de vangzak
Rear hopper tube (brace holes on top)	Framebuis voor de rugzijde van de vangzak (openingen naar boven gericht)
Plastic plug	Plastic schroef

14. (Figuur 13) Steek de twee framebuizen voor de onderzijde van de vangzak door de bodem van de vangzak.

15. (Figuur 13) Bevestig de uiteinden van de framebuizen voor de onderzijde van de vangzak aan de framebuizen voor de bovenzijde van de vangzak mbv van 2 pennen $\text{Ø}9.5 \times 25$ en 2 R-vormige borgpennen $\text{Ø}3$.

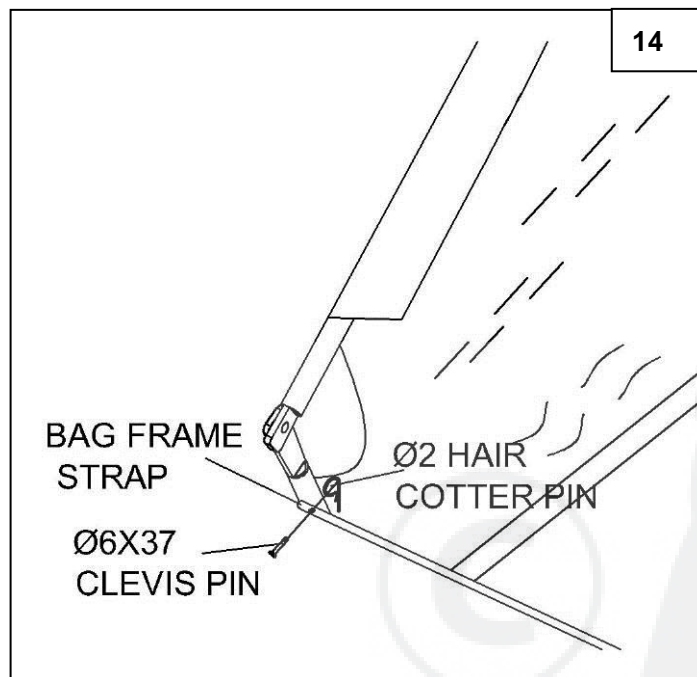


Ø3 Hair cotter pin	R-vormige borgpen Ø3
Hopper bag clevis	Bodem vangzak
Ø9.5X25 Clevis pin	Pen Ø9.5X25
Upper hopper side tube	Framebuis voor de bovenzijde van de vangzak

Lower hopper side tube	Framebuis voor de onderzijde van de vangzak
------------------------	---------------------------------------------

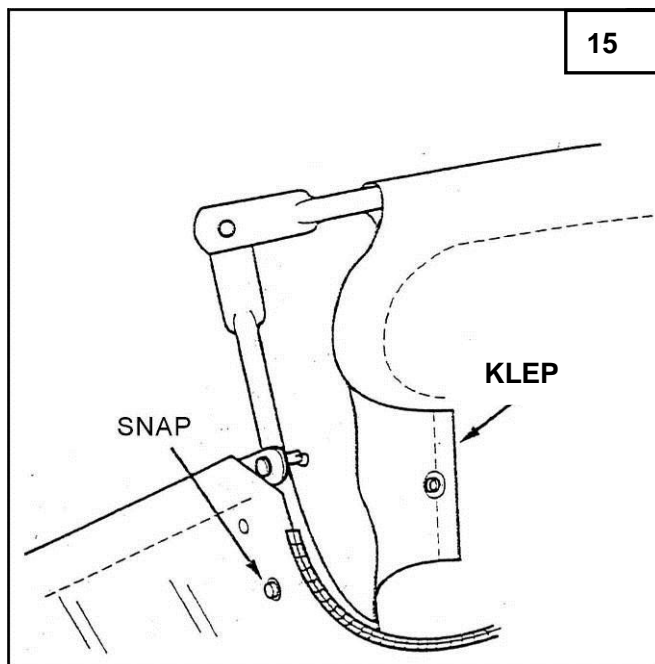
16. (Figuur 14) Steek de dwarslat voor de bevestiging van de vangzak aan het frame door de lange lus van de vangzak (voorgemonteerd in verpakking).

17. (Figuur 14) Bevestig de dwarslat aan het frame mbv twee Ø6X37 pennen en twee R-vormige borgpennen Ø2.

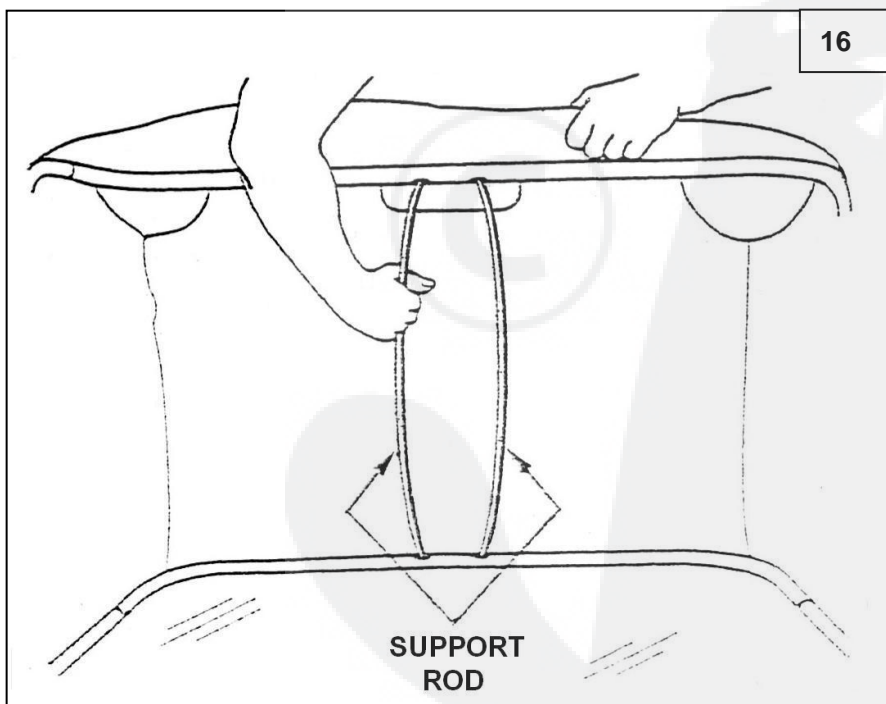


Ø2 Hair cotter pin	R-vormige borgpen Ø2
Ø6X37 Clevis pin	Pen Ø6X37
Bag frame strap	Dwarslat vangzak

18. (Figuur 15) Plooi de hoeken van de vangzak rond het frame en maak ze vast mbv de drukknopen.



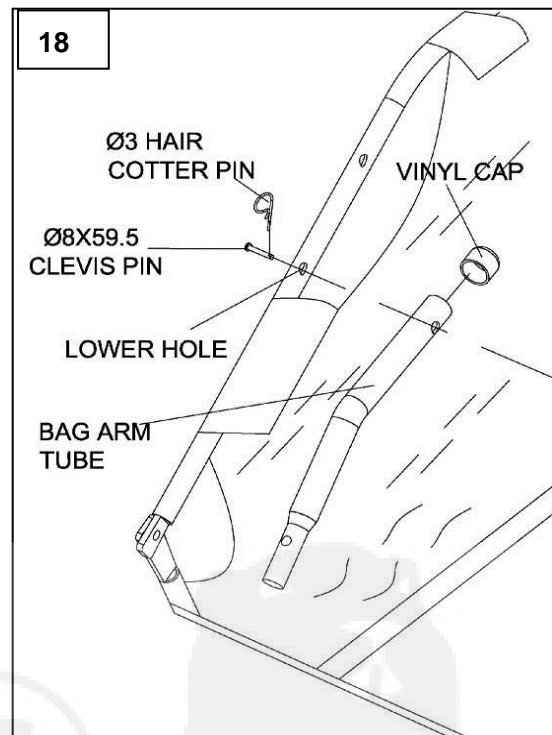
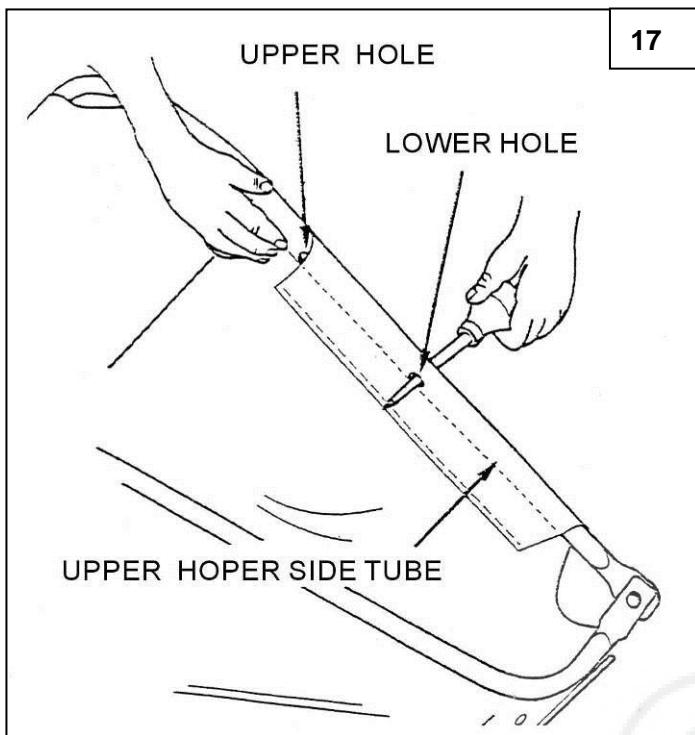
19. (Figuur 16) Leg de vangzak op zijn rugzijde om de steunstangen te bevestigen. Steek de steunstangen in de openingen van de framebuizen voor de rugzijde van de vangzak. **Opgelet, plooi de steunstangen niet te fel, om ze niet te beschadigen.**



Support rod	Steunstang
-------------	------------

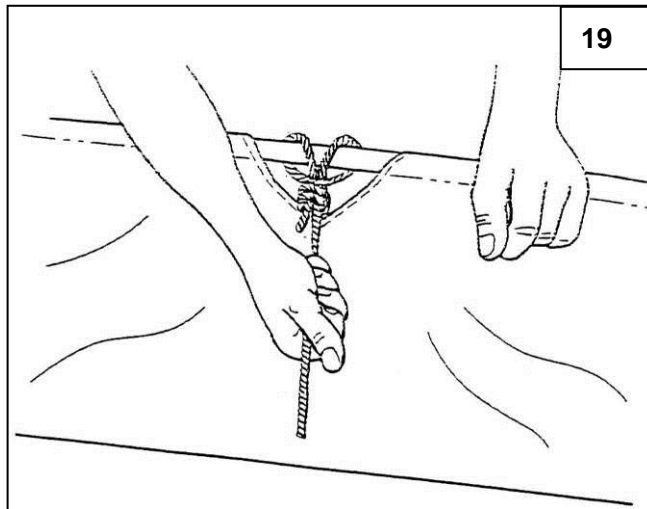
20. (Figuur 17) Verschuif de hoef van de vangzak zo dat de opening in de zijflap van de vangzak overeenkomt met de opening in de framebuis van de vangzak.

21. (Figuur 18) Steek een pen $\text{\O}8 \times 59.5$ langs de buitenkant door de onderste opening in de framebuis. Schuif de draagarm van de vangzak over de pen en sluit af met een R-vormige borgpen $\text{\O}3$. Doe dit voor de linker- en rechterzijde van de vangzak.

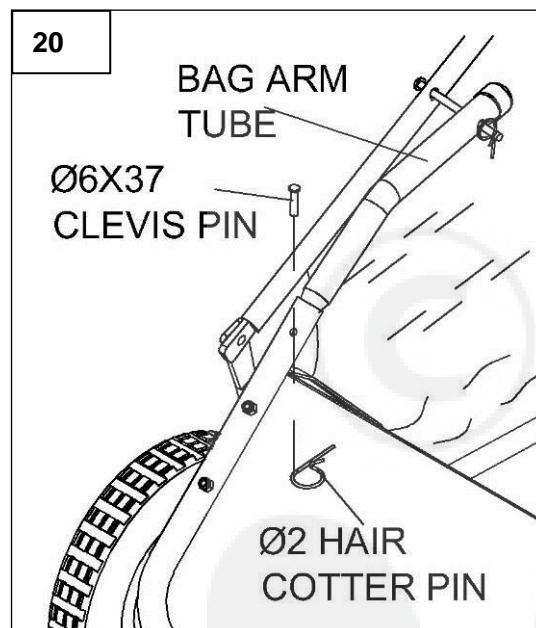


Upper hole	Bovenste opening
Lower hole	Onderste opening
Upper hopper side tube	Framebuis voor de bovenzijde van de vangzak
$\text{\O}3$ Hair cotter pin	R-vormige borgpen $\text{\O}3$
$\text{\O}8 \times 59.5$ Clevis pin	Pen $\text{\O}8 \times 59.5$
Vinyl cap	Plastic schroef
Bag arm tube	Draagarm vangzak

22. (Figuur 19) Bevestig het touw aan de bovenste framebuis van de vangzak.

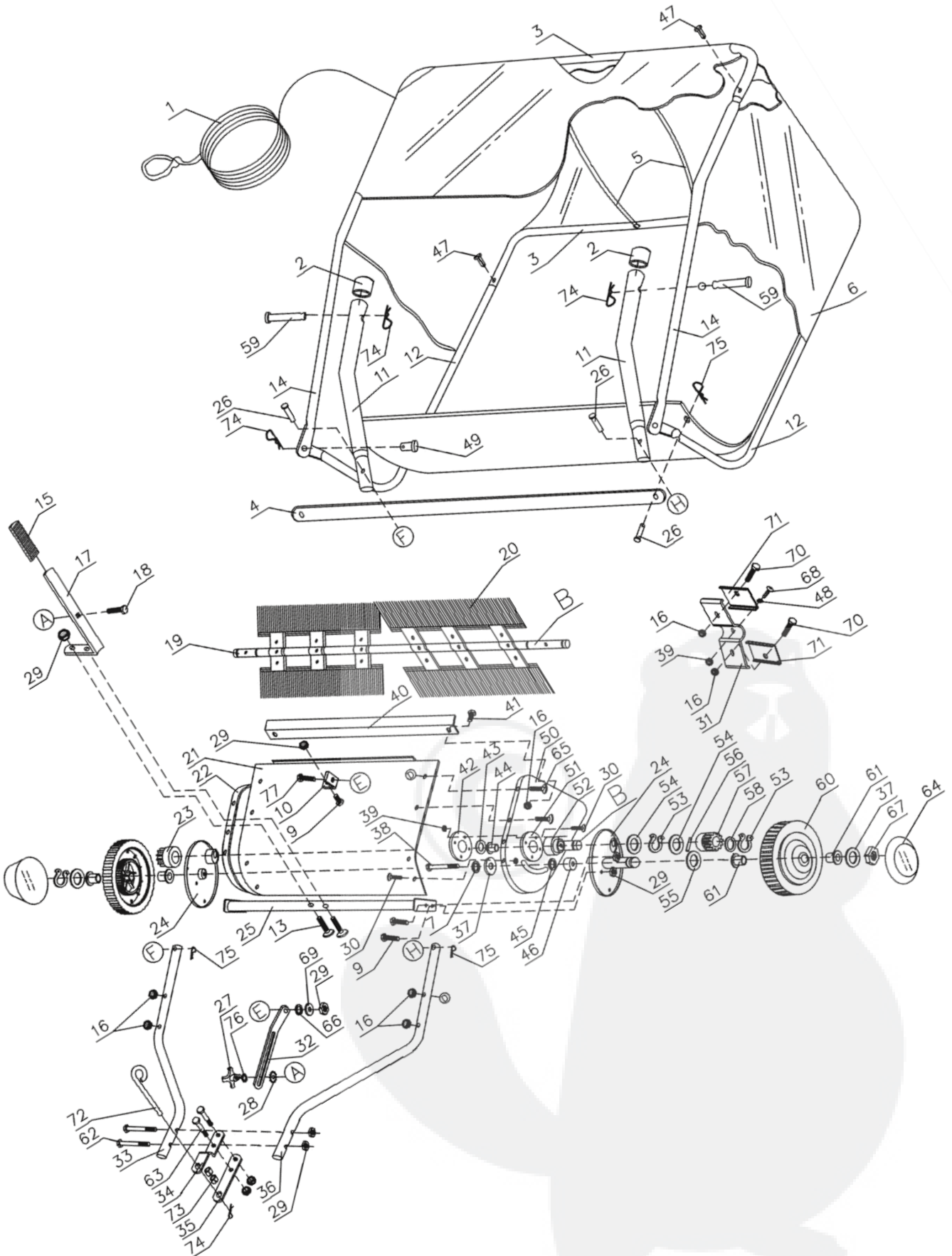


23. (Figuur 20) Om de vangzak aan de behuizing van de veegmachine te monteren, schuif de uiteinden van de draagarmen in de buizen die werden voorgemonteerd op de behuizing van de veegmachine en zet ze vast met een pen $\text{\O}6\text{X}37$ en een R-vormige borgpen $\text{\O}2$. Doe dit voor de linker- en rechterzijde van de vangzak.



Bag arm tube	Draagarm vangzak
$\text{\O}6\text{X}37$ Clevis pin	Pen $\text{\O}6\text{X}37$
$\text{\O}2$ Hair cotter pin	R-vormige borgpen $\text{\O}2$

ONDERDELENTEKENING



ONDERDELENLIJST

Nr.	BESCHRIJVING	AANTAL	Nr.	BESCHRIJVING	AANTAL
1	Touw	1	40	Vangzakgeleider	1
2	Plastic afdekkapje	2	41	Zeskantsbout M6x12	2
3	Framebuis voor de rugzijde van de vangzak	2	42	Stofkap	2
4	Dwarslat vangzak	1	43	Ring	2
5	Steunstang	2	44	Bus borstelas	2
6	Vangzak	1	45	Ring	2
7	Borgring Ø10	1	46	Afstandsbus	2
9	Zeskantsbout M8x16	1	47	Plastic schroef	4
10	Hoekbeugel	1	48	Ster-vormige ring Ø5	6
11	Draagarm vangzak	2	49	Pen Ø9,5x25	2
12	Framebuis voor de onderzijde van de vangzak	2	50	Zijplaat behuizing L	1
13	Zeskantsbout M8x40	2	51	Stofkap	2
14	Framebuis voor de bovenzijde van de vangzak	2	52	Ring	2
15	Greep hoogteversteller	1	53	Clips Ø15	4
16	Zeskantsborgmoer M6	14	54	Ring	4
17	Hoogteversteller	1	55	Ring	2
18	Zeskantsbout M8x30	1	56	Pen	2
19	Borstelas	1	57	Aandrijftandwiel L	1
20	Borstel	4	58	Ring	2
21	Afdekking behuizing	1	59	Pen Ø8x59,5	2
22	Zijplaat behuizing R	1	60	Band + velg	2
23	Aandrijftandwiel R	1	61	Bus velg	4
24	Stofkap aandrijving	2	62	Zeskantsbout M8x65	2
25	Hoogteverstellingsbuis	1	63	Zeskantsbout M8x50	2
26	Pen Ø6x37	4	64	Wieldeksel	2
27	Sterknop	1	65	Zeskantsbout M6x40	4
28	Sterborgring	1	66	Afstandsbus Ø14,9	1
29	Zeskantsborgmoer M8	12	67	Borgmoer M10	2
30	Schroef M5x12	14	68	Zeskantsbout M5x25	6
31	Bevestigingsbeugel borstelas	6	69	Borgring Ø8	1
32	Beugel hoogteversteller	1	70	Zeskantsbout M6x20	12
33	Draagas R	1	71	Bevestigingsplaatje	12
34	Z-vormig deel aanhangwagengkoppeling	1	72	Aanhangwagenpen	1
35	Recht deel aanhangwagengkoppeling	1	73	Afstandsbus Ø25,8	2
36	Draagas L	1	74	R-vormige borgpen Ø3	5
37	Borgring Ø10	4	75	R-vormige borgpen Ø2	4
38	Zeskantsbout M10x85	2	76	Borgring	1
39	Zeskantsborgmoer M5	20	77	Zeskantsbout M8x20	1

VEELGESTELDE VRAGEN

Veegmachine raapt niet op

1. De hoogteregeling staat te laag afgesteld. Een veegmachine is geen ontmosser, en is niet ontworpen om mos, dennenaalden of bladeren die diep tussen het gras steken, op te rapen. De hoogteregeling dient op dezelfde hoogte te staan als de zitmaaiermessen.
2. De hoogteregeling staat te hoog afgesteld. Stel de hoogteregeling lager in.
3. Er is een probleem met de aandrijving van de wielen naar de borstels (zie veelgestelde vraag hieronder Wielen veegmachine).

Gras vliegt over de vangzak

1. De voorwaartse snelheid is te hoog. Rij langzamer. Ideale snelheid voor het beste resultaat is 9 km/u.
2. Een windscherm kan gemonteerd worden over de vangzak. Daarbij dient u uw snelheid aan te passen.

Wielen van de veegmachine...bewegen niet...slippen door...blokkeren

1. De borstels draaien niet of stoppen met draaien. Dit wordt veroorzaakt door de hoogteregeling die te laag ingesteld staat. De hoogteregeling dient op dezelfde hoogte te staan als de zitmaaiermessen.

Vangzak sleept over de grond

1. De draagas bevindt zich niet in horizontale toestand tot de grond. Demonteer de aanhangwagenkoppeling en monteer in de andere richting (zie tekening 4 of 5 van de handleiding).

ONDERHOUD

Laat geen gras in de vangzak achter voor langere periodes. Reinig de vangzak met water. Laat de vangzak drogen alvorens deze op te ruimen.

Controleer alle bewegende delen op slijtage en speling.

Routinematig smeren van de aandrijftandwielen is noodzakelijk. Wij bevelen de smering aan in de late herfst alvorens de veegmachine op te bergen tijdens de winter. Verwijder, reinig en smeer de pen (n° 56 van de onderdelentekening), binnenin de aandrijftandwielen (n° 23 & 57 van de onderdelentekening) met een lichte olie, bv. WD40, 3 in 1, of een gelijkwaardige olie. Gebruik geen motor olie of vet.

Controleer de aandrijftandwielen geregeld op slijtage. Deze worden beschouwd als normale slijtageonderdelen. Neem contact op met je leverancier voor vervangonderdelen.

Smeer de wielen jaarlijks met een multi-spray.

Controleer of alle bouten nog aangedraaid zijn.

Controleer de veegmachine op roest. Schuur indien nodig de roestplekken met schuurpapier en lak opnieuw.