

De hieronder uiteengezette beperkte waarborg wordt gegeven door Precision Products Inc. met betrekking tot de nieuwe koopwaar die in de Verenigde Staten, haar bezittingen en territoria wordt aangekocht en gebruikt.

Precision Products Inc. waarborgt het vermelde (de) product(en) tegen defecten qua materiaal en vakmanschap en zal naar onze keuze enige deel gratis vervangen of herstellen dat als onvolkomen werd bevonden wat betreft materialen of vakmanschap. Deze beperkte waarborg is enkel van toepassing indien dit product werd samengesteld, bestuurd en onderhouden in overeenstemming met de gebruiksaanwijzing die met het product wordt meegeleverd, en niet onderworpen was aan wangebruik, misbruik, nalatigheid, ongeval, onbehoorlijk onderhoud, wijziging, vandalisme, diefstal, brand, water of schade als gevolg van een ander risico of natuurlijke ramp.

Alle onderdelen of componenten met normale slijtage zijn onderworpen aan afzonderlijke voorwaarden, namelijk: Alle storingen van onderdelen of componenten met normale slijtage zijn gedekt op het product voor een periode van een jaar. Onderdelen die binnen de waarborgperiode als onvolkomen worden bevonden, worden op onze kost vervangen. Onze verplichting onder deze waarborg is uitdrukkelijk beperkt tot de vervanging of herstelling, naar onze keuze, van delen die als onvolkomen worden bevonden qua materiaal en vakmanschap.

Contactdienst

Vervangingsonderdelen onder deze waarborg zijn beschikbaar ENKEL MET BEWIJS VAN AANKOOP via onze Klantendienst.

Bel het nummer **1 (800) 225-5891**

Deze beperkte waarborg biedt geen dekking in de volgende gevallen:

1. Routinematige onderhoudsartikelen zoals smeermiddelen en filters.
2. Normale aantasting van de externe afwerking als gevolg van gebruik of blootstelling.
3. Vervoers- en/of arbeidskosten.

Een geïmpliceerde waarborg, met inbegrip van enige geïmpliceerde waarborg van verhandelbaarheid van geschiktheid voor een bepaald doel, is niet van toepassing na de toepasselijke periode van uitdrukkelijke schriftelijk waarborg hierboven wat betreft het hieronder geïdentificeerde onderdeel. Geen andere uitdrukkelijke waarborg, hetzij schriftelijk of mondeling, behalve zoals hierboven wordt aangegeven, verleend door enige

persoon of entiteit, inclusief een verdeler of kleinhandelaar, met betrekking tot enig product, zal Precision Products, Inc. contractueel verbinden tijdens de periode van de waarborg, exclusieve remedie is herstelling of vervanging van het product zoals hierboven uiteengezet. De voorzieningen zoals uiteengezet in deze waarborg leveren de enige en exclusieve remedie die voortvloeit uit de aankoop.

Precision Products Inc. zal niet aansprakelijk zijn voor in incidenteel of resulterend verlies of schade met inbegrip van maar niet beperkt tot kosten opgelopen voor vervangende gazonverzorging of voor huurkosten om een gewaarborgd product tijdelijk te vervangen.

Sommige staten laten de uitsluiting van beperking van incidentele of resulterende schade, of beperkingen op hoelang een geïmpliceerde waarborg duurt niet toe zodat de bovenstaande uitsluitingen of beperkingen niet op u van toepassing zijn.

De exclusieve remedie tijdens de waarborgperiode is vervanging van het onderdeel. In geen enkel geval zal de recuperatie van enige soort groter zijn dan het bedrag van de aankoopprijs van het verkochte product. Wijziging van veiligheidseigenschappen van het product maken deze waarborg nietig. U aanvaardt het risico en aansprakelijkheid voor verlies, schade of verwonding aan uzelf en uw eigendom en/of aan anderen en hun eigendom voortvloeiend uit het wangebruik of onbekwaamheid dit product te gebruiken.

Deze beperkte waarborg zal zich niet richten op iemand anders dan de oorspronkelijke koper of aan de persoon voor wie het als een geschenk werd gekocht.

Waarborg

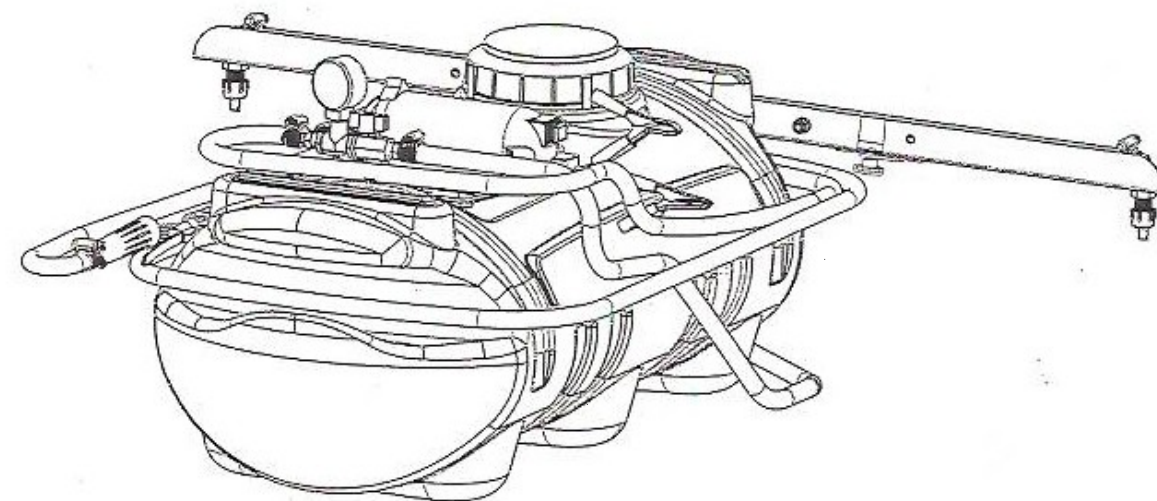
Deze beperkte waarborg geeft u specifieke juridische rechten en u het is mogelijk dat u ook andere rechten hebt die van staat tot staat variëren.

Waarborgperiode

De hieronder vermelde waarborgperiode begint met het **Bewijs van aankoop**. Zonder het bewijs van aankoop begint de waarborgperiode vanaf de datum van fabricage.

Waarborgperiode van het product

De waarborgperiode voor dit product is als volgt: Alle onderdelen zijn gedurende 1 jaar gedekt.



Inhoud van gebruiksaanwijzing

Veiligheidsinstructies	2
Assemblage	3
Besturing	5
Onderhoud	5
Onderdelen	6
Waarborg	8

Gefeliciteerd met uw aankoop. Uw product werd gemaakt en ontwikkeld om u het meest betrouwbare en best presterende product te verschaffen.

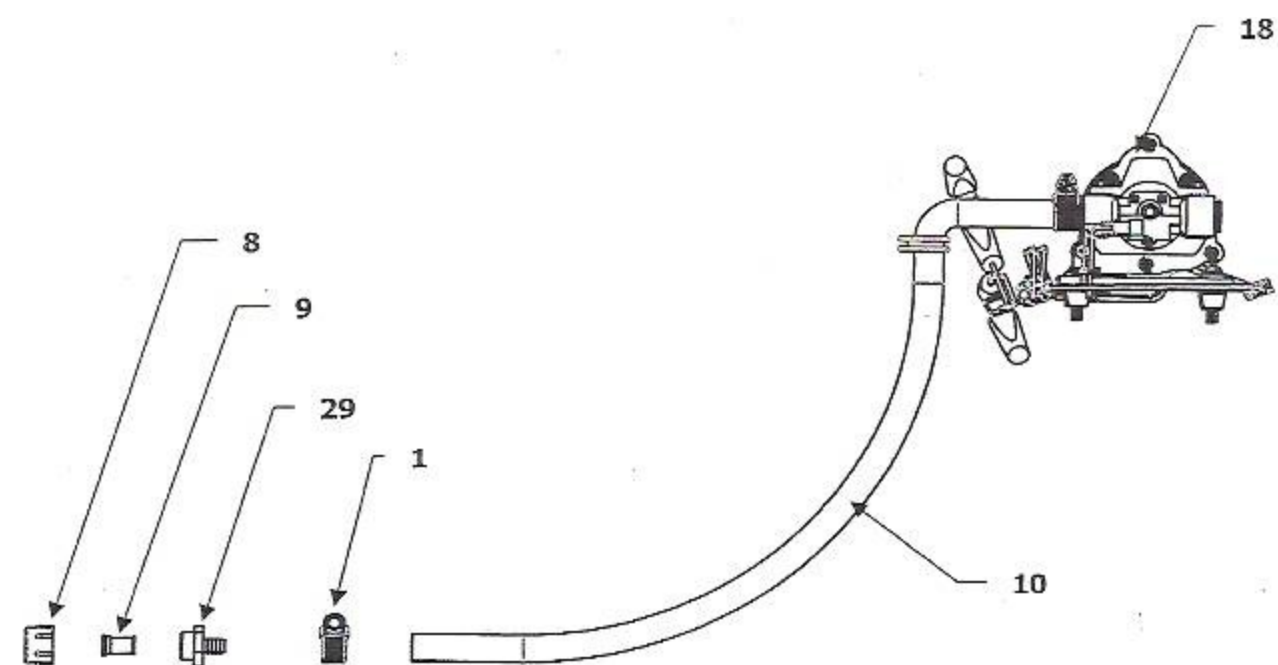
Indien u enige problemen ondervindt die u niet eenvoudigweg kunt verhelpen, aarzel dan niet en neem contact op met onze goed geïnformeerde en behulpzame klantendienst op het gratis nummer **1 (800) 225-5891**.

Opgelet: Lees aandachtig alle regels en instructies voor de veilige besturing. Bewaar deze gebruiksaanwijzing als referentiemateriaal.

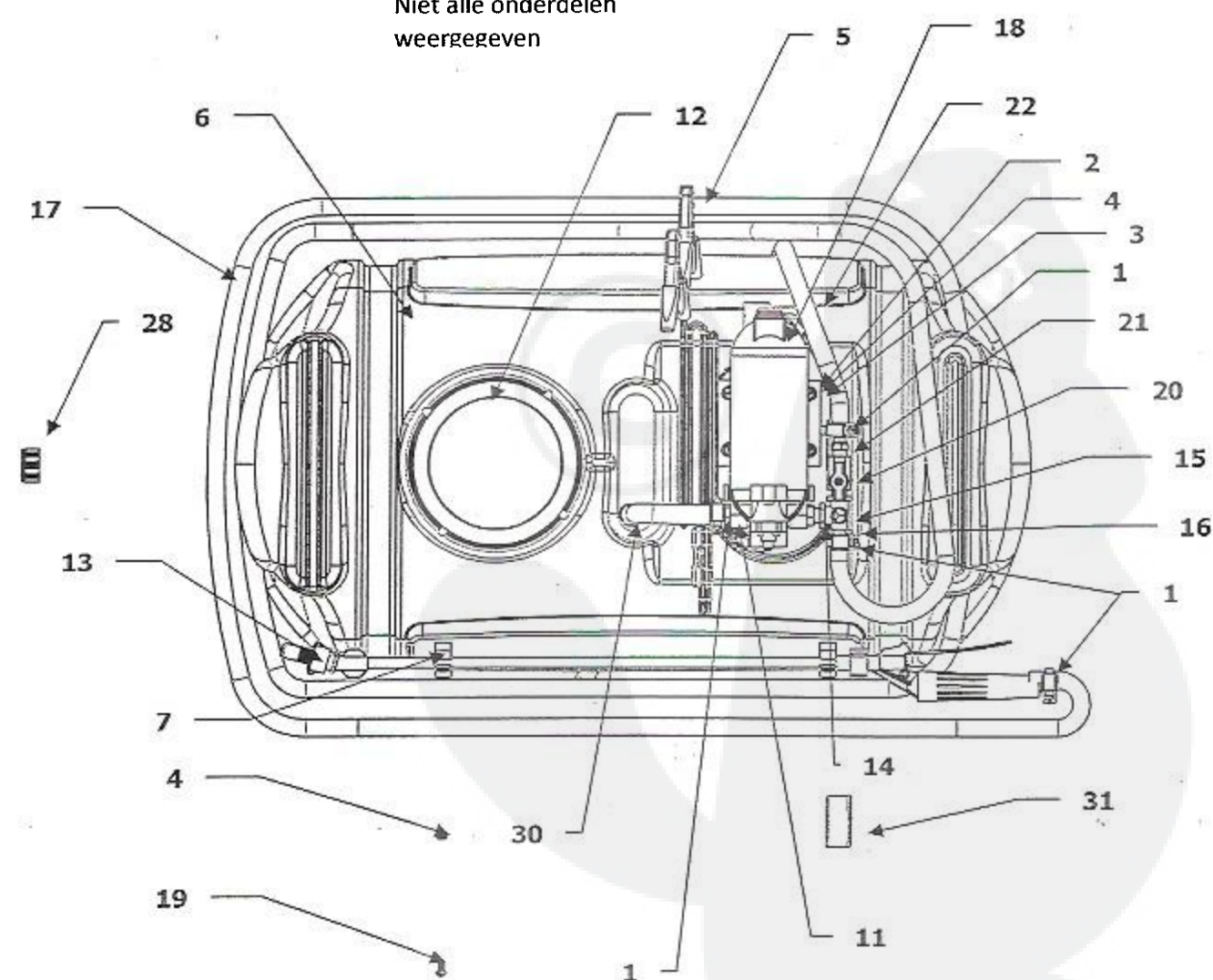
Regels voor veilige besturing

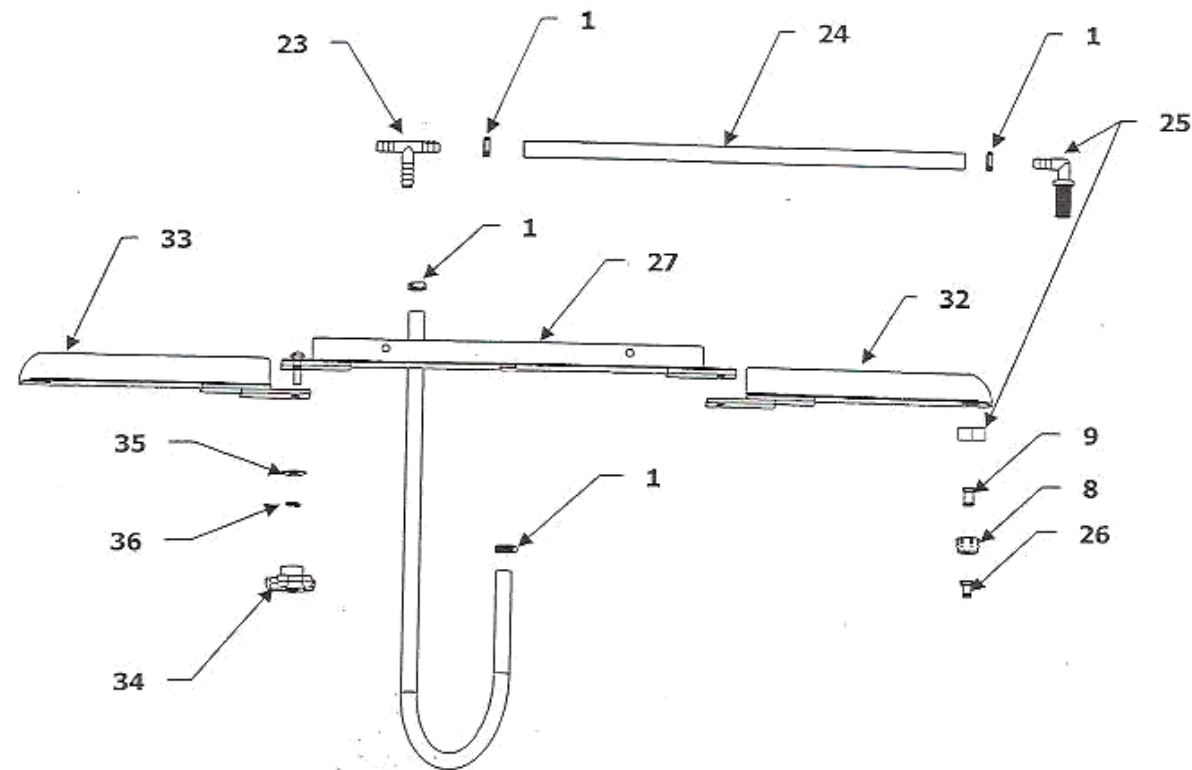
De volgende veiligheidsvoorzorgen worden voorgesteld. Deze strooier is ontworpen, ontwikkeld en getest om redelijk veilig en doeltreffend te zijn op voorwaarde dat deze in strikte overeenstemming met deze instructies wordt bestuurd. Het niet in acht nemen van deze instructies kan leiden tot lichamelijk letsel. Neem altijd de regels van veilige besturing in acht. Lees en bewaar alstublieft deze gebruiksaanwijzing.

- Lees en begrijp de gebruiksaanwijzing van uw tractor en veiligheidsregels voor het slepen, en weet hoe u uw tractor moet besturen voordat enig toebehoren wordt gebruikt.
- Laat niemand toe tijdens de besturing op de sleepuitrusting te rijden of te zitten.
- Wees op de hoede voor putten in het terrein en andere gevaren. Dit kan ervoor zorgen dat u de controle over de kar en gazontractor verliest.
- Volg de onderhoud- en smeerinstructies zoals weergegeven in deze gebruiksaanwijzing.
- De remcapaciteit en stabiliteit van de tractor kan door het toevoegen van deze eenheid beïnvloed worden. Wees je bewust van wijzigende omstandigheden op hellingen. Raadpleeg de veiligheidsregels in de gebruiksaanwijzing van uw tractor met betrekking tot de veilige besturing op hellingen. **Blijf uit de buurt van steile hellingen.**
- Bestuur de tractor altijd de helling op en af, ga nooit dwars op een helling.
- Rij nooit dicht bij kreken, sloten of openbare snelwegen.
- Draag altijd degelijke schoenen. Draag nooit losse kleding die in bewegende delen kan vast raken.
- Vermijd enorm scherpe bochten.
- Volg de onderhoudinstructies zoals in deze gebruiksaanwijzing wordt weergegeven.
- Ga nooit sneller dan de maximale sleepsnelheid van 6,4 km/h.
- **Waarschuwing op gevaar van ongepast gebruik van de spuiters.** Deze eenheid is enkel bedoeld voor gebruik met rijdende grasmaaiers of tuintractoren. Het is absoluut niet bedoeld voor gebruik op de snelweg, om tegen hoge snelheden getrokken te worden of om het even welke passagier(s) te vervoeren. Dergelijk gebruik kan leiden tot verwondingen waarvoor we niet aansprakelijk gesteld kunnen worden.



Niet alle onderdelen weergegeven





TCS15FB

Ref. nr	Onderdeel nr	Aanta	Beschrijving	Ref. nr	Onderdeel nr	Aanta	Beschrijving
1	3632	10	Slangenkleem (roestvrij staal)	19	3613	2	10-24 x 1/2" bout
2	3604	4	10-24 x 1-1/4" bolschroef	20	3730	1	1/4" MPT- x 1/4" FPT-klep
3	3605	4	Nr. 10 platte ring	21	3729	1	1/4" MPT x 1/2" HB-slanghaak
4	3636	6	Nr. 10 sluitring	22	3775	1	1/2" doorzichtige slang 40"
5	3780	1	Kabelboom	23	3723	1	Nylon T-stuk, 1/2"
6	3614	1	Sproeitank van 15 gallon	24	3776	2	1/2" doorzichtige slang 19-1/2"
7	3784	2	Pistoolhouder	25	3725	2	11/16" MPS x 1/2" HB ELB HB met moer
8	3620	3	Spuitopeningdop	26	3719	2	Spuitopening 2,5" blauw
9	3619	3	Zuigfilter	27	4881GY	1	Boomstangeenheid
10	3777	1	3/8" rubber slang 24"	28	3733	1	Afvoerdop met ring
11	3607	1	Slanghaak 3/8"	29	3659	1	11/16" MPT x 3/8" HB
12	3601	1	Tankdeksel	30	3639	1	Pakkingring 5/8" H.D. x 3/8" (dik)
13	3658	1	Sproeipistool en spuitopening	31	3687	1	Drukmeter
14	3728	1	3/8" MPT x 1/4" MPT-nippel	32	4879GY	1	Boomstangeenheid RH
15	3688	1	Nylon T-stuk, 1/4" met poort	33	4880GY	1	Boomstangeenheid LH
16	3731	1	1/4" MPT x 3/8" HB	34	2158	2	Bedieningsknop
17	3773	1	3/8" rubber slang 15'	35	2172	2	5/16" beschermring
18	3609	1	Elektrische pompmotor 1.8 met schakelaar	36	1276	2	5/16" sluitring

Montage-instructies

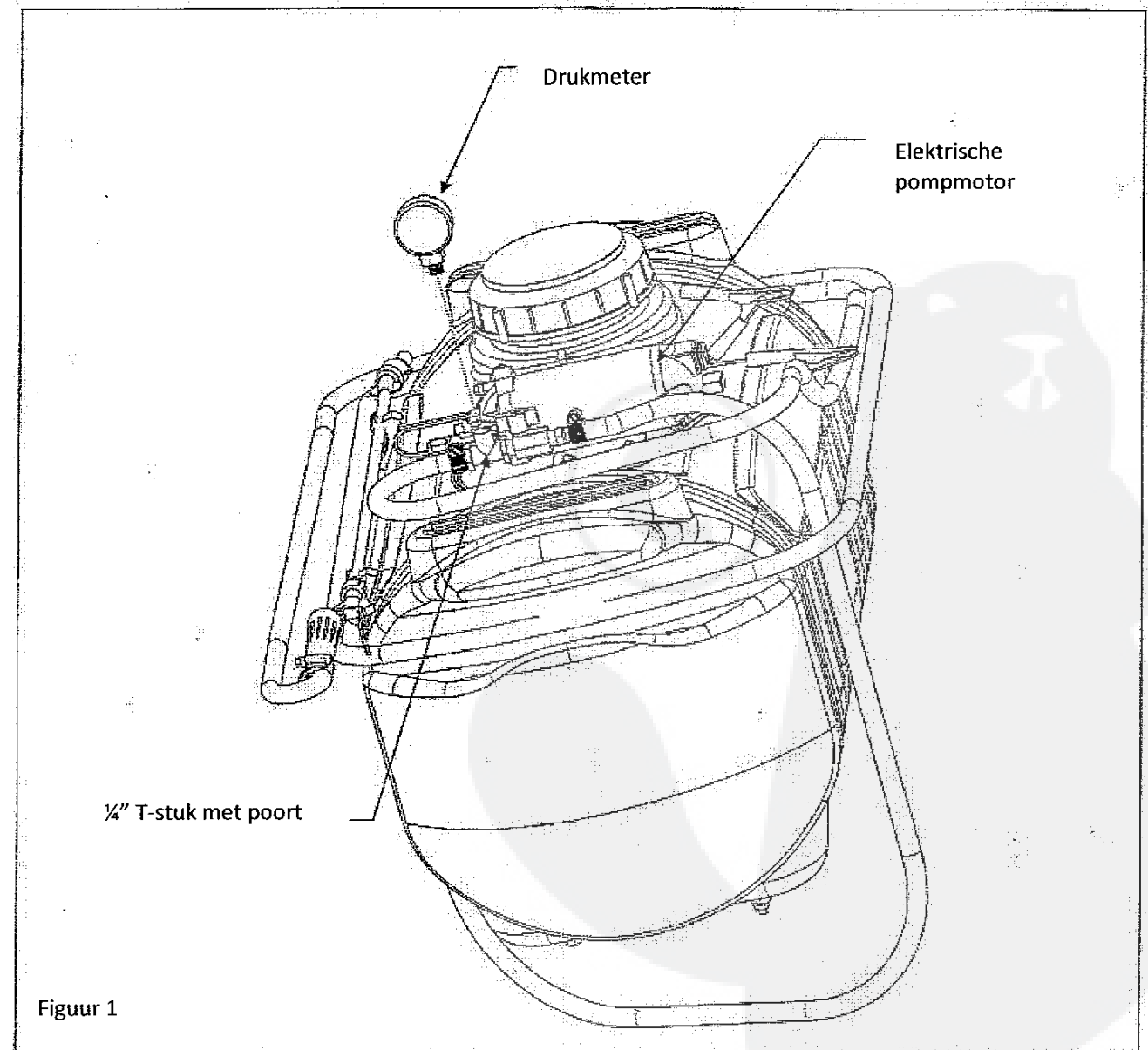
Dit apparaat is volledig gemonteerd, met uitzondering van drukmeter, zie Figuur 1.

Gereedschap benodigd voor montage

Geen

Verpakking leegmaken

1. Schroef de drukmeter in het 1.4" T-stuk met poort, naast de pomp. Zie Figuur 1.



Figuur 1

Montage-instructies

Montagegereedschap

Geen

Verpakking legen

Haal alle materialen uit de verpakking. Controleer onderdelen en bevestigingsmateriaal aan de hand van de afbeeldingen op pagina's 2-3.

Montagetip: Dit artikel is gemonteerd.

Onderdelen en service



Retourneer dit product niet naar de winkel zonder overleg met Precision.

Bij Precision Products Inc. willen we kwaliteit, waarde en uitstekende service bieden. Neem contact met ons op indien een product om welke reden dan ook niet voldoet, zodat wij eventuele problemen met dit artikel kunnen verhelpen.

Als u een vervangend onderdeel bestelt, zorg dan dat u de omschrijving, het model-, onderdeel- en controleernummer en de datum op de doos bij de hand hebt, zodat we u beter van dienst kunnen zijn. **1 (800) 225-5891**

www.precisionprodinc.com

Precision Products Inc.
316 Limit St.
Lincoln IL 62656

Kalibratie van de sproeier

Juiste kalibratie is een belangrijk onderdeel van sproeien. Correct gekalibreerde sproeiers besparen u tijd en geld.

Bepaling van gallons per minuut (per spuitopening).

$$\text{GPM} = \frac{\text{GPA} \times \text{MPH} \times \text{W}}{5940}$$

5940

GPM - Gallon per minuut

GPA - Gallons per acre

MPH - Mijl per uur

W - Tussenruimte spuitopeningen (bij sproeibomen)

Deze formule is handig bij het bepalen van het uiteinde, vooral wanneer de tussenruimte afwijkt van de standaard 20"- of 40"-tussenruimte op sproeiers van Precision Products, Inc. Bijv.: U weet dat u 3 MPH wilt gaan. U wilt uw chemische stof met 20 GPA aanbrengen en de tussenruimte van de spuitopeningen is 33" tot het midden. Met de formule kunt u bepalen hoeveel gallons per minuut (GPM) per uiteinde nodig is voor correcte applicatie

$$20 \text{ GPA} \times 3 \text{ MPH} = 60 \times 33'' \text{ (tussenruimte)} = 1980 \\ \text{nu } 1980 \text{ delen door } 5940 = 0,333 \text{ GPM}$$

U weet nu dat u een uiteinde met GPM 0,333 nodig hebt. Zoek nu het uiteinde dat u wilt gebruiken. Bijvoorbeeld een plat waaiertuiteinde van 80 graden. Bepaal vervolgens met welke druk u wilt sproeien. Bijvoorbeeld 30 PSI. Hoe controleert u deze kalibratie? Met deze formule.

$$\text{GPA} = \frac{5940 \times \text{GPM (per spuit)}}{\text{MPH} \times \text{w}}$$

MPH x w

Vermenigvuldig $5940 \times 0,333 \text{ GPM} = 1783,8$.
Vermenigvuldig $3 \text{ MPH} \times 33 \text{ (tussenruimte spuitopeningen)} = 99$ en deel $1783,8$ door $99 = 18,06$ gallon per acre. Door de druk of de snelheid van de tractor aan te passen, bereikt u het 20 GPA-cijfer.

De tweede formule is handig bij het bepalen of een oud uiteinde (waarvan het nummer niet te zien is) nog steeds de correcte hoeveelheid chemicaliën sproeit. U kunt met een pot en een stopwatch bepalen hoeveel GPM een uiteinde sproeit. Houd de pot onder het uiteinde, zodat u alles gedurende een minuut opvangt. De hoeveelheid in de pot toont de GPM.

Kalibreer uw sproeier zorgvuldig. Vervang de uiteinden als ze zijn versleten. Nieuwe uiteinden kosten een fractie van de kosten voor het gebruik van te weinig of te veel chemicaliën. U kunt deze formules ook gebruiken om te bepalen of de pomp die u wilt gebruiken de gewenste volumecapaciteit bezit.

Werking

Het vermogen wordt verkregen uit een accu van 12 volt. Zorg ervoor dat u de rode aansluit op de positieve (+) bron en de zwarte vastmaakt aan de negatieve(-) bron.

BELANGRIJK: Vul de tank met gewoon water voordat u chemicaliën sproeit, om vertrouwd te raken met de sproeier en verspilling van dure chemicaliën te vermijden.

Onderhoudsinstructies

Deze sproeier is met zorg ontworpen en gebouwd en zal u bij correcte verzorging vele jaren van dienst zijn.

- Het apparaat gaat langer mee als u de sproeier schoon en droog houdt.
- Wielen regelmatig smeren, in ieder geval iedere zes maanden en vaker bij regelmatig gebruik.
- Indien er roest ontstaat, licht afschuren en overschilderen met emailverf.
- Controleer de bandendruk regelmatig. Banden gaan langer mee als ze goed zijn opgeblazen (zie zijkant van band voor inflatiegetal).

Reiniging en opslag

De meeste sproeimaterialen zijn zeer agressief.

Het belangrijkste aspect van langdurige en betrouwbare werking van uw sproeier is grondig reinigen onmiddellijk na ieder gebruik. Bovendien kunnen resten van een chemische stof een ongewenst effect hebben als andere chemicaliën voor een ander doel worden gebruikt.

De meest effectieve reinigingsmethode is meerdere malen schoon water door de tank, pomp, slangen, boom, spuitpistool, enz. te pompen. Neutraliserende stoffen, bijv. Nutra-Sol, een wasmiddel of huishoudammonia, zoals aanbevolen door de fabrikant van de chemicaliën, kunnen helpen bij verwijdering van hardnekkige chemicaliën. Als het systeem grondig is gereinigd, de tank, de aanzuigleiding, pomp, slangen, enz. laten leeglopen.

1. De sproeier wassen en uitspoelen na voltooiing van ieder onderdeel van uw programma. De sproeier uitspoelen bij wisseling van chemische stof, indien de chemicaliën mogelijk incompatibel zijn. Het gebruik van een wasmiddel wordt aanbevolen als de fabrikant van de chemicaliën geen specifieke reinigingsinstructies geeft. Het systeem, inclusief de spuitopeningen, volledig uitspoelen. Nooit metalen objecten gebruiken om verstopt geraakte openingen te openen.
2. De sproeier grondig reinigen voordat u deze opbergt aan het eind van het sproeiseizoen. Een permanent antivriesmiddel in de laatste spoeling laat een roestwerende laag achter op de onderdelen van de sproeier.

VERVANGENDE ONDERDELEN BESTELLEN:

Bij bestelling van onderdelen dient u altijd model-, onderdeelnummer en omschrijving te vermelden.

Verzenden naar: Afd. Onderdelen

316 Limit Street

Lincoln, IL 62656

Telefoon: 1-800-225-5891

1-217-735-1590 tst. 204

FAX: 1-217-735-2435