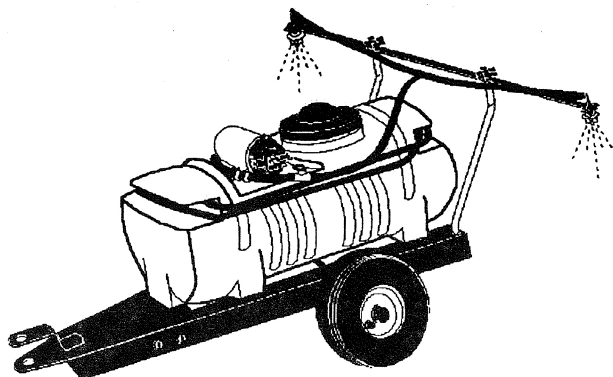


TurfMaster

MANUEL D'UTILISATION



**MODELE PS-251 BH
PULVERISATEUR 95 LITRES**



**MODELE PS-151 BH
PULVERISATEUR 56 LITRES**

IMPORTANT: LE PRESENT MANUEL DONNE DES INFORMATIONS SUR LA SECURITE DES PERSONNES ET DES BIENS. LISEZ-LE ATTENTIVEMENT AVANT DE L'ASSEMBLER ET DE L'UTILISER.

GARANTIE LIMITEE

Brinly-Hardy Company garantit ce produit, et ce uniquement à l'acheteur original, contre tout défaut de fabrication et de matière dans des conditions normales d'utilisation pendant deux ans (Remarque: quatre-vingt dix jours en cas d'usage comm ou de location) à compter de la date d'achat.

Toute pièce qui se révèle défectueuse pendant la période de garantie sera remplacée, si elle est accompagnée d'une preuve d'achat, aux frais de Brinly-Hardy. Notre obligation se limite expressément au remplacement ou à la réparation, à notre choix, de pièces présentant des défauts de fabrication ou de matière, dans les trente jours suivant la réception de ces pièces. Cette garantie ne s'applique pas aux dommages engendrés par un usage abusif, y compris un entretien insuffisant, ni à tous frais de transport ou de main d'oeuvre.

NOUS N'OFFRONS AUCUNE AUTRE GARANTIE EXPLICITE ET PERSONNE N'EST AUTORISE A LE FAIRE EN NOTRE NOM. TOUTE GARANTIE EXPRESSE OU STATUTAIRE, Y COMPRIS EN CE QUI CONCERNE SA VALEUR MARCHANDE OU ADEQUATION A UN USAGE PARTICULIER, EST LIMITEE A LA DUREE DE LA PRESENTE GARANTIE ECRITE. NOUS NE SERONS RESPONSABLES D'AUCUN DOMMAGE DIRECT OU INDIRECT DE QUELQUE NATURE QUE CE SOIT.

MADE IN U.S.A.

BRINLY-HARDY COMPANY (877) 728-8224

FELICITATIONS pour avoir acheté cette remorque Brinly. Elle a été conçue, développée et fabriquée pour vous offrir les meilleures fiabilité et performance possibles.



CE SYMBOLE INDIQUE DES PRECAUTIONS PARTICULIERES A PRENDRE.
IL S'AGIT DE VOTRE SECURITE - FAITES ATTENTION!

Veuillez lire et conserver ce manuel. Les instructions qui y sont contenues vous permettront de monter et d'entretenir convenablement votre remorque. Veuillez toujours respecter les « CONSIGNES DE SECURITE ». Le cas échéant, veuillez commander les pièces détachées auprès de tout détaillant d'outillage de jardin, en fournissant le numéro de référence de la pièce et sa description.



REGLES A SUIVRE POUR UNE UTILISATION EN TOUTE SECURITE

- Connaître les commandes et savoir arrêter l'appareil rapidement.
- **NE PAS** autoriser les enfants à opérer le véhicule. **NE PAS** autoriser les adultes à opérer le véhicule sans instructions appropriées ou sans avoir lu le manuel de l'utilisateur.
- **NE PAS** transporter de passagers. Tenir les enfants et les animaux domestiques à une distance de sécurité.
- **TOUJOURS** porter des chaussures adéquates. **NE PAS** porter de vêtements amples qui risquent de se coincer dans
- les pièces en mouvement.
- Rester en éveil et maintenir le regard sur le tracteur/la remorque et sur la zone couverte. **EVITER** de se laisser distraire par d'autres préoccupations.
- Faire attention au relief du terrain et à tout autre danger invisible.
- **NE PAS** conduire l'appareil à proximité de cours d'eau, de fossés et de routes publiques.
- Faire attention à la circulation routière à proximité des routes ou avant de les traverser.
- En cas d'utilisation d'une remorque, **N'AUTORISER PERSONNE** à proximité du véhicule en marche.
- Maintenir le véhicule et sa remorque en bon état de fonctionnement et garder les sécurités en place.
- Veiller à ce que tous les écrous, boulons et vis soient fermement vissés pour garantir l'état de fonctionnement en toute sécurité de l'appareil.
- Le véhicule et sa remorque doivent être mis à l'arrêt et inspectés pour tout dommage éventuel occasionné en cas de heurt par un objet étranger. Le dommage doit être réparé avant que l'appareil puisse être redémarré et réutilisé.
- Voir le manuel de l'utilisateur du tracteur pour de plus amples informations sur l'utilisation de l'appareil en toute sécurité.



AVERTISSEMENT

- Ajouter des produits chimiques à l'eau, et non de l'eau aux produits chimiques.
- Tenir le tuyau d'arrosage utilisé pour remplir le réservoir d'eau hors de portée des produits chimiques.
- Disposer des quantités excessives **CONVENABLEMENT. JAMAIS** dans une canalisation ou près d'un lac ou cours d'eau.
- **TOUJOURS** porter des lunettes de sécurité pendant les pulvérisations.
- Porter des vêtements de protection, près du corps et recouvrant les bras.
- **NE PAS** utiliser de produits chimiques inflammables.
- Observer les instructions du fabricant du produit chimique.
- **NE PAS** permettre aux enfants de se tenir sur ou à proximité du pulvérisateur en marche.
- **TOUJOURS** faire fonctionner le pulvérisateur en respectant la limitation de vitesse pour laquelle il est conçu (4,8 km/h).
- Lors du recul...Veiller à faire reculer l'appareil en ligne droite afin d'éviter que la remorque se mette en travers, ce qui pourrait endommager l'appareil.

TABLE DES MATIERES

GARANTIE	1	MONTAGE	4-5
CONSIGNES DE SECURITE	2	FONCTIONNEMENT/PROBLEMES	7
MATERIEL	3	RESPONSABILITE DU CLIENT	8-9

VISSERIE



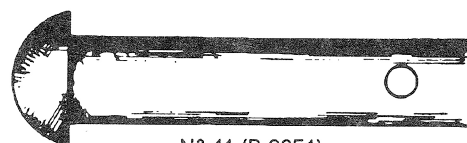
N° 25 (B-4785)
Ecrou femelle Nylon
6,3 mm



N° 26 (B-4786)
Ecrou femelle Nylon
7,9 mm



N° 15 (F-577)
Anneau en E
15,8 mm



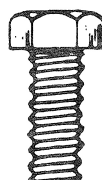
N° 11 (B-3851)
Goujon de la barre d'attelage
12,7 mm x 63,5 mm



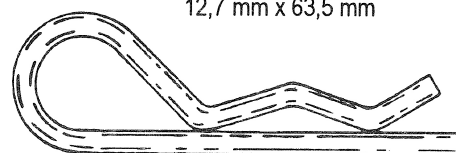
N° 24 (45M1313P)
Rondelle plane, 9,5 mm



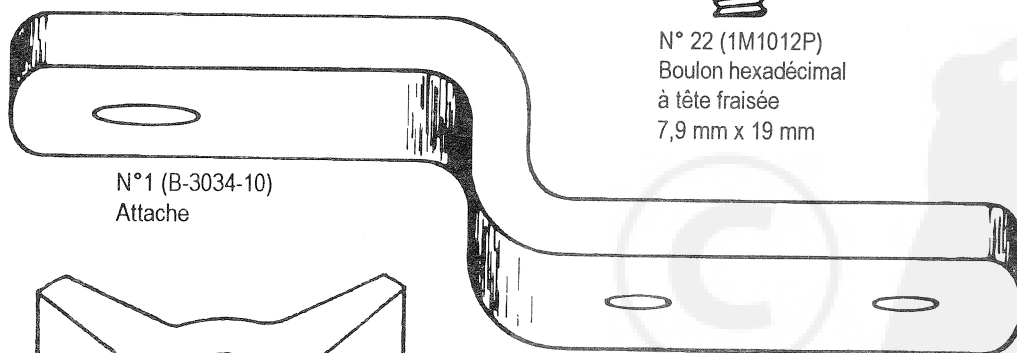
N° 14 (45M2121P)
Rondelle plane, 15,8 mm



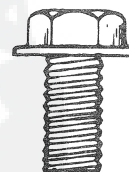
N° 22 (1M1012P)
Boulon hexadécimal
à tête fraisée
7,9 mm x 19 mm



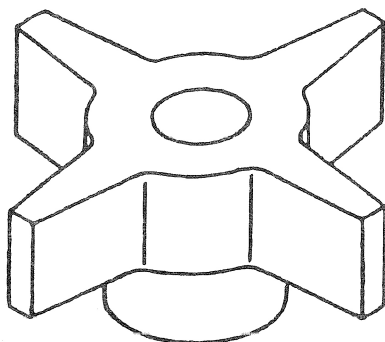
N° 12 (D146P)
Goupille, 3,1 mm



N° 1 (B-3034-10)
Attache



N° 18 (B-5695)
Boulon hexadécimal
bridé à tête fraisée
7,9 mm x 15,8 mm



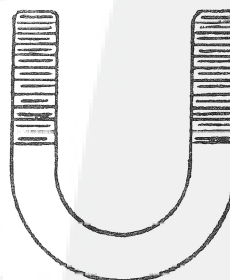
N° 17 (F-782)
Pommeau



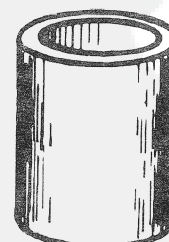
N° 19 (B-4355)
Contre-écrou
7,9 mm



N° 23 (45M0909P)
Rondelle plane
6,3 mm



N° 5 (B-5017)
Cavalier
6,3 mm x 31,7 mm



N° 13 (B-5691-01)
Cale d'essieu
15,8 mm I.D. x 25,4 mm

MONTAGE

La lecture attentive de ce Manuel de l'utilisateur est vivement conseillée **AVANT** de commencer le montage de cet appareil.

(Voir Fig. 1)

- Retournez le **PULVERISATEUR** avec précaution.
(NE RESSERREZ AUCUNE PIECE AVANT LE MONTAGE COMPLET DE L'APPAREIL.)

PULVERISATEUR 94,6 litres:

- Monter les **RAILS DU CADRE (3)** (pieds tournés vers l'intérieur) sur le réservoir du pulvérisateur à l'aide du **BOULON HEXADECIMAL A TETE FRAISEE 7,9 mm x 15,8 mm (18)** et des **RONDELLES PLANES de 9,5 mm (24)**. Veiller à monter les rails longs de manière à permettre à la pompe de se trouver à la même extrémité que les rails d'extension qui se vissent à la **BARRE D'ATTELAGE**. Les rails du cadre sont identiques, l'un ou l'autre peuvent donc être montés d'un côté ou de l'autre. Il est à noter que le réservoir est attaché à la seconde série d'orifices dans les **RAILS DU CADRE (3)** et l'avant du réservoir est fixé par les **SUPPORTS DU RESERVOIR** coudés (8) montés à l'aide des **BOULONS HEXADECIMAUX BRIDES A TETE FRAISEE de 7,9 mm x 15,8 mm (18)**, les **RONDELLES PLANES de 9,5 mm (24)** et les **ECROUS FEMELLES NYLON de 7,9 mm (26)** comme illustré.

(Voir Fig. 2)

PULVERISATEUR 56,7 litres

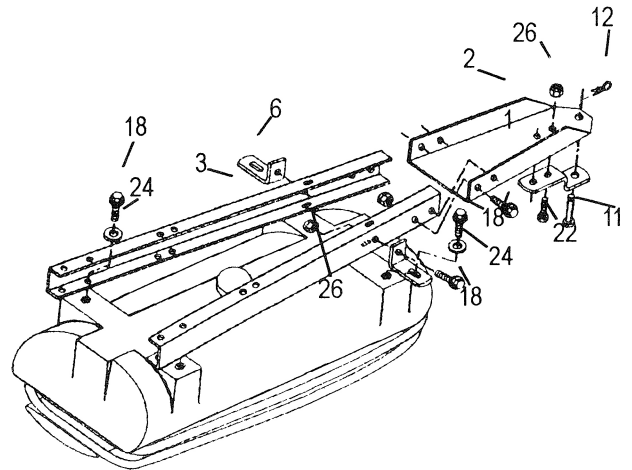
- Identique au montage du pulvérisateur de 94,6 litres sauf que l'avant du réservoir se monte directement sur le **RAIL DU CADRE (3)** à l'aide des **BOULONS HEXADECIMAUX BRIDES A TETE FRAISEE de 7,9 mm x 15,8 mm (18)** et des **RONDELLES PLANES de 9,5 mm (24)** et l'arrière est rattaché au **SUPPORT DE RESERVOIR (7)** par les **BOULONS HEXADECIMAUX BRIDES A TETE FRAISEE de 7,9 mm x 15,8 mm (18)** et les **RONDELLES PLANES de 9,5 mm (24)**, comme illustré.
- Fixer le **SUPPORT DU RESERVOIR (7)** sur la seconde série d'orifices située à l'arrière des **RAILS DU CADRE (3)** à l'aide des **BOULONS HEXADECIMAUX BRIDES A TETE FRAISEE de 7,9 mm x 15,8 mm (18)** et des **BOULONS HEXADECIMAUX A TETE FRAISEE de 7,9 mm (22)** comme illustré.

(Voir Figs. 1 & 2)

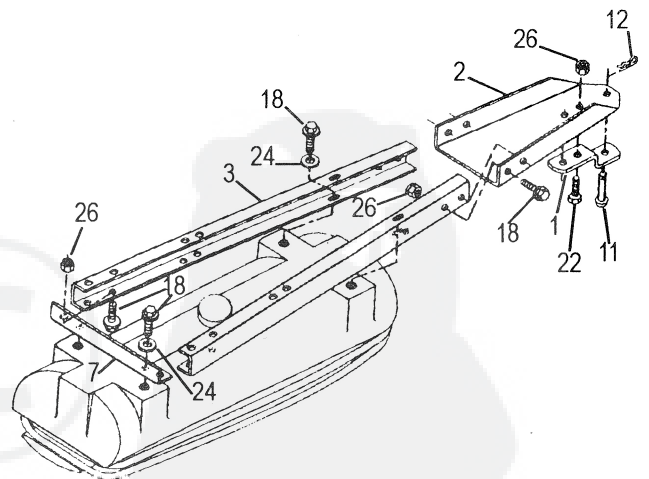
- Installer la **BARRE D'ATTELAGE (2)** à l'aide des **BOULONS HEXADECIMAUX BRIDES A TETE FRAISEE de 7,9 mm x 15,8 mm (18)** et des **ECROUS FEMELLES NYLON DE 7,9 mm (26)** et l'**ATTACHE (1)** à l'aide des **BOULONS**

OUTILS NECESSAIRES POUR LE MONTAGE

- (1) Pince
- (2) Clé de 11
- (3) Clés de 12



(Fig. 1)



(Fig. 2)

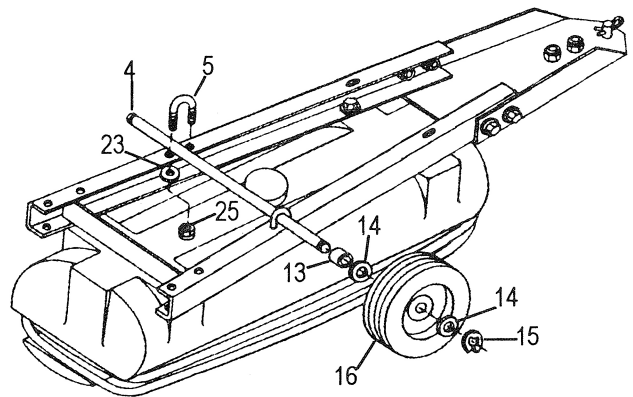
HEXADECIMAUX A TETE FRAISEE de 7,9 mm x 19 mm (22) et des **ECROUS FEMELLES NYLON DE 7,9 mm (26)** comme indiqué, installer le **GOUJON DE LA BARRE D'ATTELAGE (11)** à l'aide de la **GOUPILLE (12)**.

- Resserrer les pièces en commençant par la **BARRE D'ATTELAGE (2)**, puis en continuant par les pièces fixant le réservoir. Veiller à centrer la barre d'attelage au-dessus du réservoir.

ASSEMBLY

(Voir Fig. 3)

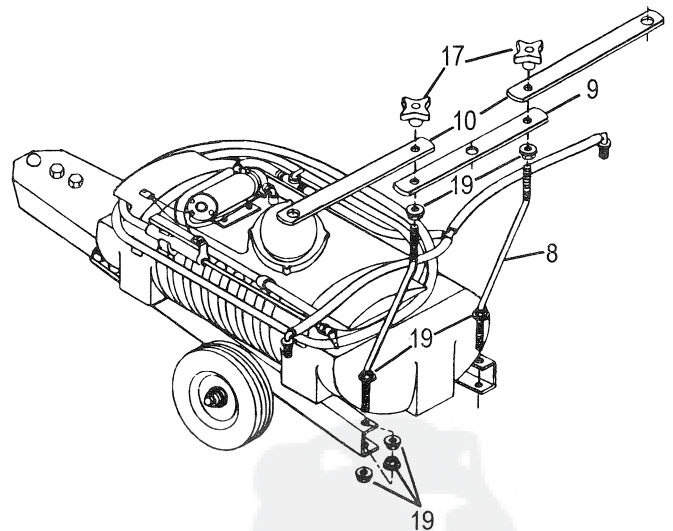
- Installer l'ESSIEU (4) à l'aide des CAVALIERS (5), des RONDELLES PLANES (23) et des ECROUS FEMELLES de 6,3 mm (25). Centrer l'essieu et serrer les écrous.
- Installer les ROUES (16) dans l'ordre suivant : CALE D'ESSIEU (13), RONDELLE PLANE (14), ROUE (16) (tiges des valves vers l'extérieur), RONDELLE PLANE (14) ET ANNEAU EN E (15).



(Fig. 3)

(Voir Fig. 4)

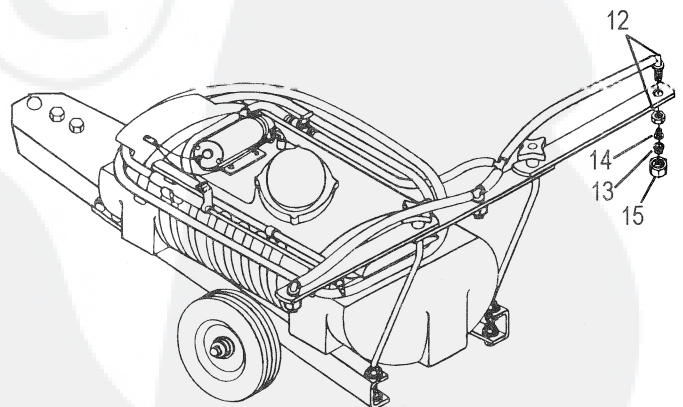
- Retourner l'appareil et installer la bloc de la flèche.
- Installer les SUPPORTS DE FLECHE (8) (angle rond projeté vers l'arrière, protégeant l'arrière des rails du cadre) à l'aide des CONTRE-ECROUS de 7,9 mm (19) sur et sous chaque pied de RAIL DU CADRE (3) comme illustré.
- La partie supérieure du bloc de flèche est montée comme illustré à l'aide de CONTRE-ECROUS de 7,9 mm (19), du STABILISATEUR DE FLECHE (9), des RALLONGES DE FLECHE (jet 10-2 et jet 10-A-3) (embout formé d'orifices de diamètre réduit), et les POMMEAUX EN PLASTIQUE (17).



(Fig. 4)

(Voir Fig. 5)

- Installer l'embout pulvérisateur du tuyau dans les orifices des RALLONGES DE FLECHE (jet 10-2 et jet 10-A-3) et/ou dans le STABILISATEUR DE FLECHE en assemblant les RACCORDS (12) dans les orifices à l'aide des écrous de raccord, puis installer le CLAPET DE RETENUE DU FILTRE (14), l'EMBOU (13) et resserrer l'ensemble avec l'ECROU DE SERRAGE D'EMBOU (15). Veiller à ce que la sortie de l'embout du jet soit alignée avec les SUPPORTS DE FLECHE (8) et les embouts doivent être réglés de manière à se trouver à 53,3 cm du sol lorsque l'unité est attelée à un tracteur.
- L'unité peut maintenant être attelée à un tracteur et peut être utilisée. Veiller à attacher les fils de connexion du câblage de la batterie aux bornes correspondantes. (Rouge = positif, noir = négatif.)



(Fig. 5)

FUNCTIONNEMENT

EXIGENCES DU TRACTEUR :

- Le tracteur doit être muni d'une batterie de 12 volts et d'un système de recharge, ainsi que d'une attache pour remorque.
- Le tracteur utilisé pour remorquer doit impérativement être équipé de freins en bon état de fonctionnement pouvant contrôler le Pulvérisateur en poids de charge et le tracteur.
- Monter la connexion du câblage de la batterie à la batterie du tracteur. Veiller à brancher le fil rouge sur la borne positive et le fil noir sur la borne négative. Cette connexion du câblage peut rester sur le tracteur. (Noter le fusible dans le branchement de la batterie.)

TENUE VESTIMENTAIRE CONSEILLÉE :

- Le port de vêtements « près du corps » recouvrant bras et jambes est recommandé.
- **LE PORT SYSTEMATIQUE DE LUNETTES DE SECURITE EST FORTEMENT CONSEILLE LORS DES PULVERISATIONS.**

CONSEILS GENERAUX POUR LA PULVERISATION :

- Vérifier la hauteur de l'embout du pulvérisateur avant de l'utiliser. Les embouts doivent se situer à 53,3 cm, de hauteur, mesurés de la base de l'embout au sol.
- **NE JAMAIS** laisser le Pulvérisateur en marche au même endroit.
- Arrêter le Pulvérisateur dans les virages pour éviter un double épandage.
- Remplir le Pulvérisateur où cela ne nuit pas à l'herbe.
- Suivre les recommandations du fabricant du produit pour l'application des produits pulvérisés.

ETALONNAGE DU DEBIT D'APPLICATION :

Comprendre les informations suivantes concernant le Pulvérisateur permet d'étalonner le débit d'application. Le Pulvérisateur fonctionne à une pression fixe de 4,25 kg/cm² (60 PSI). Il en résulte une durée réelle de pulvérisation de 42 minutes (en utilisant le pistolet) pour l'unité de 94,6 litres et de 25 minutes pour l'unité de 56,7 litres.

APPLICATION DU PULVERISATEUR DE 56,7 LITRES :

La durée nécessaire au Pulvérisateur de 56,7 litres pour vider le réservoir est de 12 minutes en utilisant la flèche de pulvérisation. La vitesse de conduite doit se situer aux alentours 4,8 km/h ou 7,70 m/minute. Cela permet de couvrir 1,4 km² par réservoir. Prévoir 10 % d'empiètement, la quantité de produit placée dans le réservoir doit donc être prévue pour couvrir une superficie de 1,3 km².



AVERTISSEMENT

UTILISER LES PRODUITS CHIMIQUES AVEC PRECAUTION :

- **NE PAS** utiliser de produits inflammables dans ce pulvérisateur.
- Suivre les instructions du fabricant du produit pulvérisé pour chaque produit utilisé.
- **NE JAMAIS** permettre au tuyau d'eau utilisé pour remplir le réservoir d'entrer en contact avec le mélange de la solution dans le réservoir. L'extrémité du tuyau risque d'être contaminée.
- Le revendeur de produit chimique peut indiquer quels produits pulvérisés doivent être suivis d'une application de produit neutralisant.
- **TOUJOURS** ajouter les produits chimiques à l'eau - et non l'eau aux produits chimiques.



AVERTISSEMENT

ELIMINER LES PRODUITS CHIMIQUES SANS RISQUE :

- L'élimination conforme de l'excédent de produit est très importante. Il est préférable de diluer le produit dans de l'eau et de le pulvériser ensuite sur la zone de pulvérisation.
- **NE JAMAIS « VIDANGER » DE PRODUIT DE PULVERISATION A PROXIMITE D'UN COURS D'EAU OU D'UNE CANALISATION.**
- Une fiche-produit contient des informations particulières sur les produits de pulvérisation utilisés. Le revendeur de produits de pulvérisation peut fournir ces informations.

APPLICATION DU PULVERISATEUR DE 94,6 LITRES :

La durée nécessaire au Pulvérisateur de 94,6 litres pour vider le réservoir est de 12 minutes en utilisant la flèche de pulvérisation. La vitesse de conduite doit se situer aux alentours 4,8 km/h ou 7,70 m/minute. Cela permet de couvrir 2,5 km² par réservoir. Prévoir 10 % d'empiètement, la quantité de produit placée dans le réservoir doit donc être prévue pour couvrir une superficie de 2,2 km².

OPERATION

FONCTIONNEMENT DU PULVERISATEUR:

1. Atteler le Pulvérisateur au tracteur et fixer le goujon de la remorque.
2. Installer le câblage de fils du Pulvérisateur au tracteur. Positionner le câblage de façon à ce que l'interrupteur se trouve à proximité du siège conducteur du tracteur. Vérifier le câblage pour éviter qu'il se coince dans le capot du tracteur. Avant de remplir le réservoir, faire fonctionner la pompe, puis veiller à ce que l'interrupteur se trouve bien en position « éteint » avant de remplir le réservoir.
3. Remplir le réservoir, en faisant attention à ne pas contaminer le tuyau d'eau.
4. En cas d'utilisation de poudre soluble, il est conseillé d'utiliser le pistolet, de le placer dans la partie supérieure du réservoir pour faire circuler le mélange.
5. Fonctionnement du pistolet: Veiller à ce que le clapet allant vers la flèche est bien en position « éteint ». Le pistolet fonctionne en actionnant la manette à pression sur la poignée. Régler la portée du pistolet en faisant coulisser l'embout du pistolet.
6. Fonctionnement de la flèche: Ouvrir l'alimentation en tournant le pommeau vers la flèche. Le pulvérisateur est maintenant contrôlé par l'interrupteur placé sur le câblage.
7. Filtres du Pulvérisateur: Le filtre principal se situe dans le conduit du puisard dans le réservoir. Ce filtre peut être retiré pour être nettoyé en le dévissant de l'extrémité du tube du puisard. Chaque embout de pulvérisateur est muni d'un filtre. Retirer l'écrou borgne de l'embout et l'embout du pulvérisateur ; le filtre est prêt au nettoyage. Veiller à aligner l'embout parallèlement à la flèche de pulvérisation lors de l'installation.

RESOLUTION DE PROBLEMES:

PERTE D'ASPIRATION DE LA POMPE:

1. Nettoyer le filtre de la pompe au fond du réservoir.
2. Vérifier si des raccords de la pompe ne sont pas desserrés du côté aspirant.

CAPACITE DE LA POMPE REDUITE:

1. Nettoyer les jets pulvérisants.
2. Le sélecteur du clapet de la flèche peut ne pas être en position « éteint ».

PORTEE MEDIOCRE DU PULVERISATEUR:

1. Régler la hauteur des embouts pulvérisateurs.
2. Régler la direction des embouts pulvérisateurs.

VIBRATIONS OU MISE EN ROUTE ET ARRET INTEMPESTIFS DE LA POMPE:

1. Régler la vis de la partie supérieure de la pompe. Visser la vis résout en général le problème. Lorsque le pistolet est utilisé en vaporisateur ou en portée réduite, il est normal que le moteur de la pompe ait des cycles de pulvérisation intermittents.

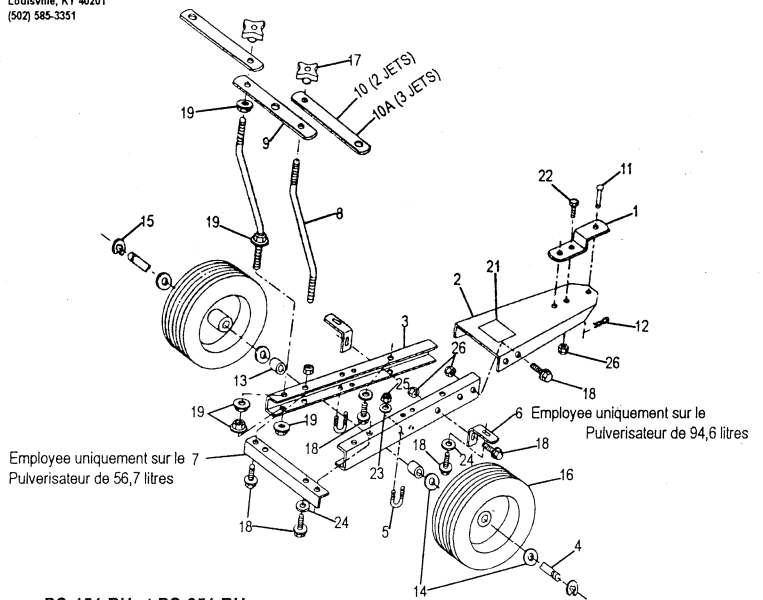
RESPONSABILITES DU CLIENT

- Lire et respecter les « CONSIGNES DE SECURITE »
- Suivre un calendrier régulier pour l'entretien et l'utilisation de cette remorque.

ENTREPOSAGE D'HIVER:

- Nettoyer le réservoir et ôter tout résidu de produit de pulvérisation, rincer l'unité à l'eau propre et faire fonctionner l'unité jusqu'à ce que l'eau en soit entièrement purgée.
- Entreposer l'unité sèche, sans liquide dans la pompe afin d'éviter que l'unité ne gèle.

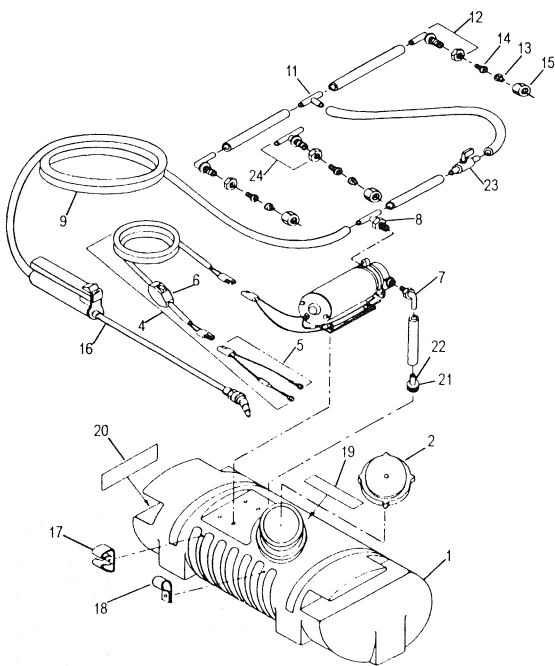
POUR LES COMMANDES DE PIÈCES:
Brinly-Hardy Co.
P.O. Box 1118
Louisville, KY 40201
(502) 585-3351



**PS-151 BH et PS-251 BH
LIST DES PIÈCES MECANIQUES**

No	Référence	Description	Quantité	No	Référence	Description	Quantité
1	B-3034-10	Attache	1	14	45M2121P	Rondelle plane 15,87 mm	4
2	B-5682-10	Barre d'attelage	1	15	F-577	Anneau en « E »	2
3	B-5383-10	Rail de cadre	2	16	B-5692	Roue	2
4	B-5684-01	Essieu	1	17	F-782	Pommeau	2
5	B-5017	Cavalier 6,3 mm x 6,3 mm	2	18	B-5695	Boulon à tête fraisée à bride hexadécimale	10
6	B-5685-10	Support du réservoir (94,6 litres)	2	19	B-4355	Contre-écrou, 7,9 mm	10
7	B-5686-10	Support du réservoir (56,7 litres)	2	20	F-792	Autocollant avec logo (absent de l'illustration)	1
8	B-5687	Support de flèche	2	21	R-1946	Autocollant avec instructions	1
9	B-5688-10	Stabilisateur de flèche	1	22	1M1012P	Boulon hexadécimal à tête fraisée, 7,9 mm x 19 mm	2
10	B-5689-10	Rallonges de flèche (2 jets)	2	23	45M0909P	Rondelle plane, 6,3 mm	4
10A	B-5690-10	Rallonges de flèche (3 jets)	2	24	45M1313P	Rondelle plane, 9,5 mm	4
11	B-3861	Goujon 12,7 mm x 63,5 mm	1	25	B-4785	Ecrou femelle Nylon, 6,3 mm	4
12	D-146P	Goupille 31,75 mm	1	26	B-4785	Ecrou femelle Nylon, 7,9 mm	8
13	B-5691-01	Cale d'essieu	2				

* Pièce No. 6 - Employée uniquement sur le Pulvérisateur de 94,6 litres
* Pièce No. 7 - Employée uniquement sur le Pulvérisateur de 56,7 litres



**PS-151 BH et PS-251 BH
LISTE DES PIÈCES NECESSAIRES AU MONTAGE DU RESERVOIR**

No	Référence	Description	Quantité	No	Référence	Description	Quantité
1	43173	Réservoir de 56,7 litres	1	14	43016	Clapet de retenue du filtre	2 ou 3
1	43174	Réservoir de 94,6 litres	1	15	43012	Ecrou de serrage d'embout	2 ou 3
2	43175	Bouchon du réservoir	1	16	43238	Pistolet	1
3	43178	Pompe	1	17	43288	Etrui du pistolet	1
4	43209	Mécanisme de recharge de la pompe (pièce d'entretien)	1	18	43191	Vis cruciforme 1,05 cm x 0,95 cm	1
4	43187	Câblage complet	1	19	43239	Clip d'attache du tuyau 1,05 cm x 0,95 cm	1
5	43026	Connexion du câblage de la batterie	1	20	F-792	Autocollant de mise en garde - écrit en deux langues	1
6	43234	Interrupteur de recharge	1	21	43258	Autocollant Brinly	1
7	43183	Coude 0,95 cm	1	21	43258	Filtre de la cuve (maille de 40 mesh, acier inoxydable)	1
8	43235	Prise en « T » de la pompe	1	22	43182	Raccord droit 0,95 cm	1
9	43188	Tuyau, longueur 6,60 m	1	23	43014	Robinet sur canalisation	1
10	43236	Collier de durite 0,95 cm de type aéronautique	1	24	43192	Raccord en « T » avec écrou (unité de 94,6 litres)	1
11	43013	« T » à entailles 0,95 cm	1				
12	43011	Raccord de serrage avec écrou	2				
13	43193	Buse 9506EVS	2 ou 3				