

Épandeur de 50 lb à pousser



Montage et mode d'opération

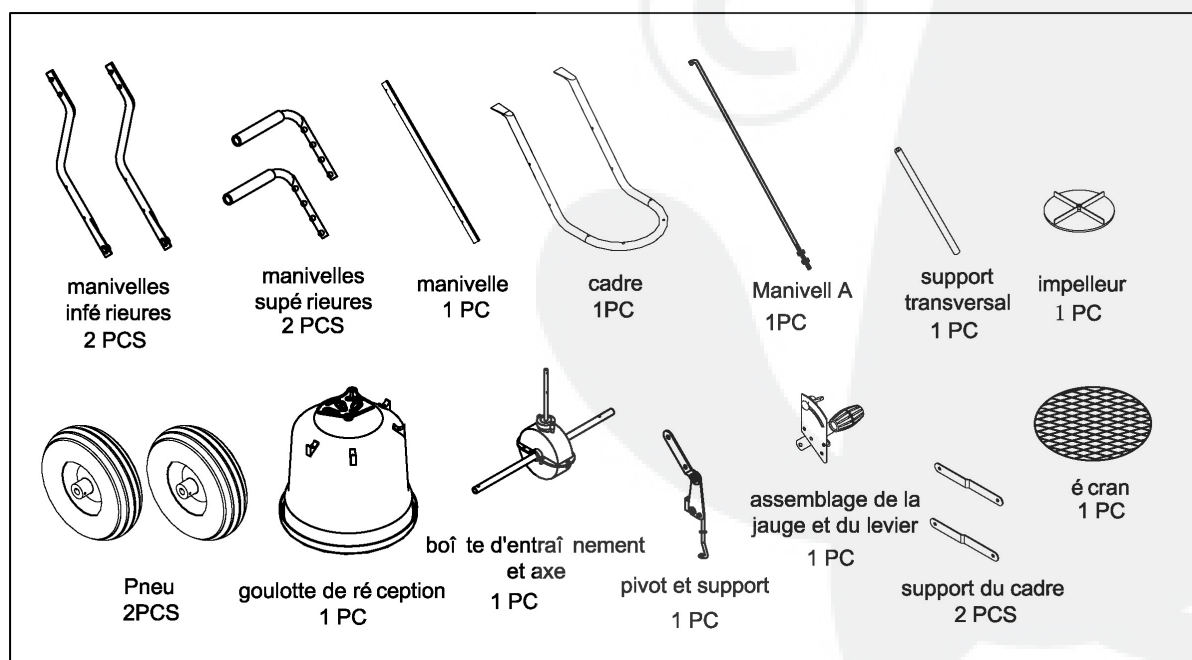
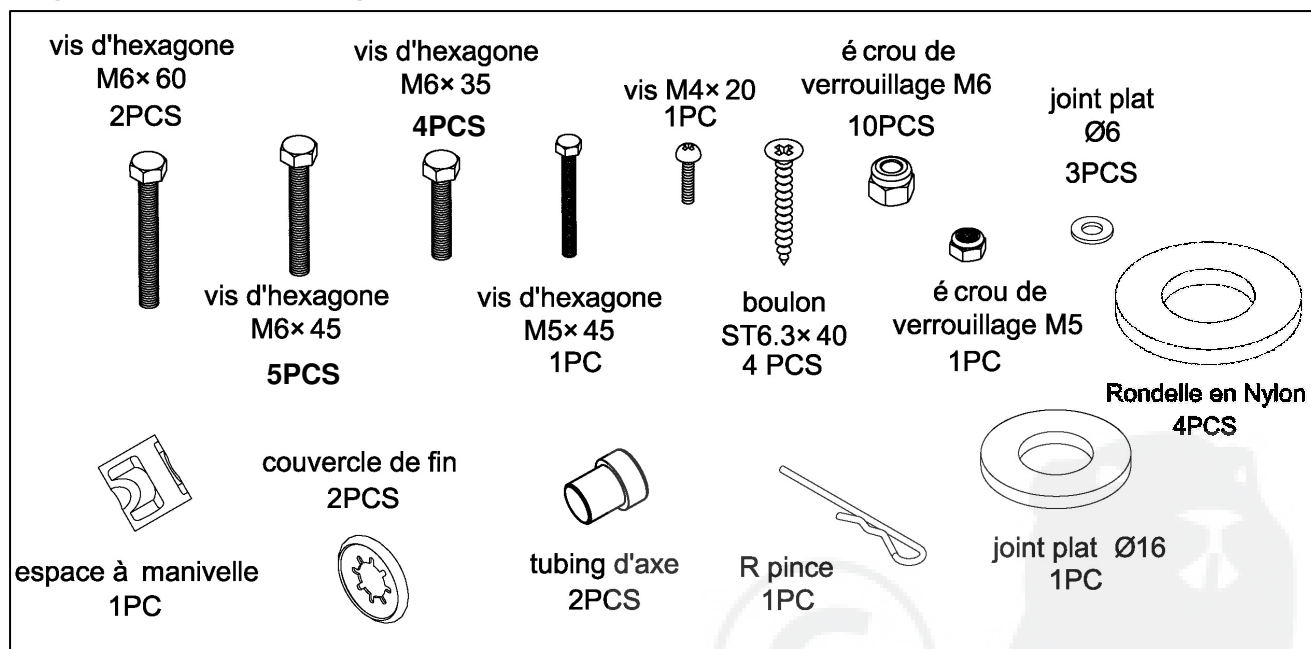
1. INDICATIONS UTILISABLES:

Lisez les indications avant l'assemblage

Quand les autres échouent, lisez encore une fois ces indications

- Si l'épandeur ne peut rouleratement, assurez que le FRONT sur la boîte d'entraînement dirige vers celui de l'épandeur. L'impelleur doit tourner au sens horaire. Reverser la boîte d'entraînement incitera l'impelleur pour tourner au sens inverse. Nettoyez le plateau d'impelleur après l'utilisation. Les engrais fixés sur les ailettes d'impelleur causeront l'épansion non-plate.
- Ton épandeur est destiné à être poussé trois miles par heure, qui s'équivant à la vitesse de marche. La vitesse douce ou rapide changera le mode d'épansion. Les engrais humides changeront aussi le mode d'épansion et le taux d'écoulement. Nettoyez complètement votre épandeur après l'utilisation. Laver le plateau de rompure et le fond de la goulotte de réception.
- Les engrenages sont lubrifiés souvent dans l'usine. N'ouvrez pas la boîte d'entraînement, sinon la boue peut entrer

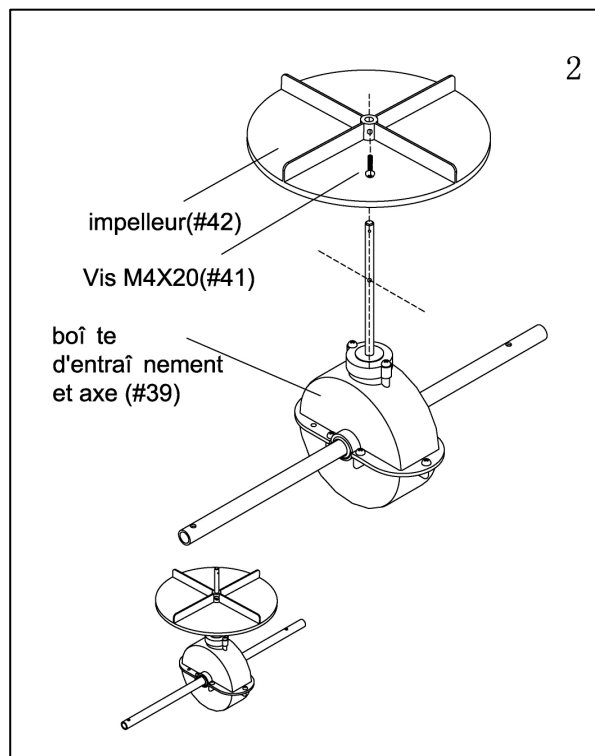
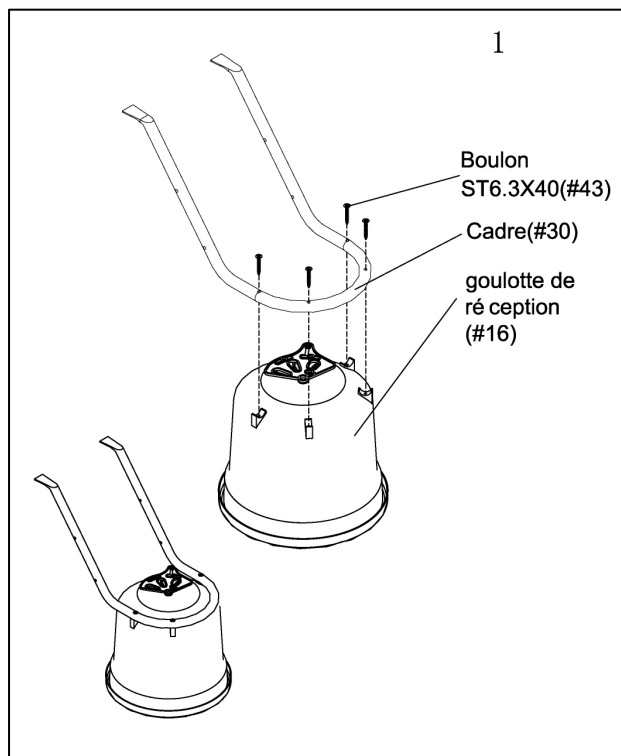
2. Déplacez et itendifiez les pièces branlantes hors du carton et du sac.



INSTRUCTION D'ASSEMBLAGE

1. Installez l'impelleur sur la boîte d'entraînement et l'assemblage d'axe. Insérez le Vis M4X20 à travers l'impelleur et puis l'axe de la boîte d'entraînement. Utilisez le trou près de la boîte d'entraînement, épandez le Vis M4X20 à prévenir contre la chute.

2. Retournez la goulotte de réception et installez le cadre en utilisant le boulon ST6.3x40

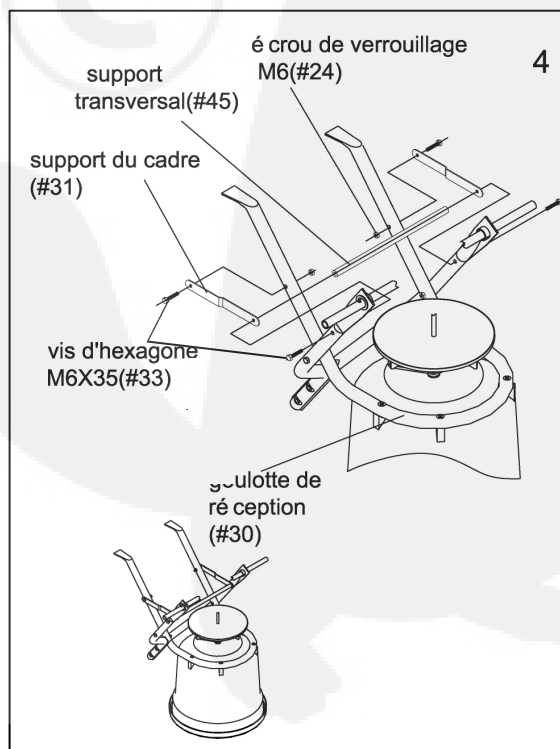
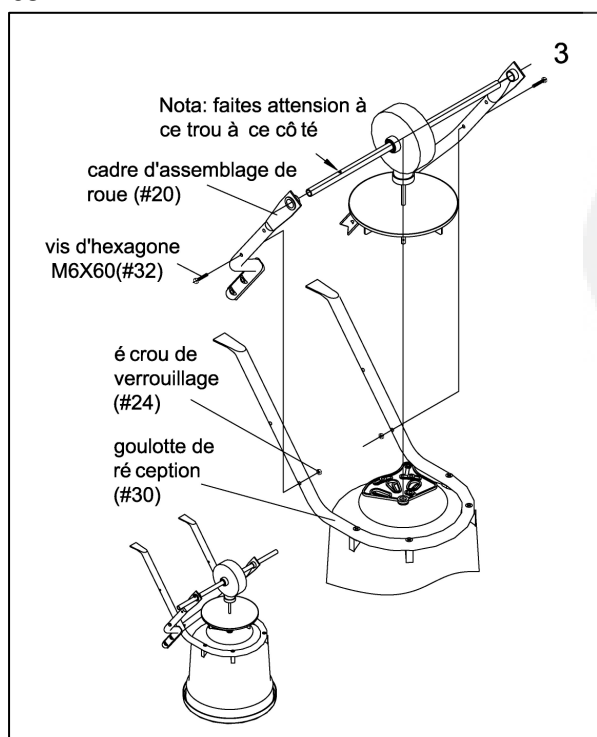


3. Installez le cadre d'assemblage de roue aux côtés de l'axe de la boîte d'entraînement. Insérez le vis d'hexagone M6X60 à travers le cadre d'assemblage de roue et le cadre de la goulotte de réception. Et puis les fixer ensemble par l'écrou de verrouillage M6.

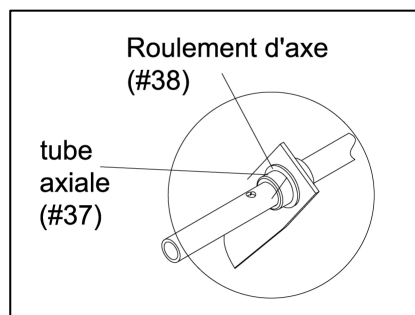
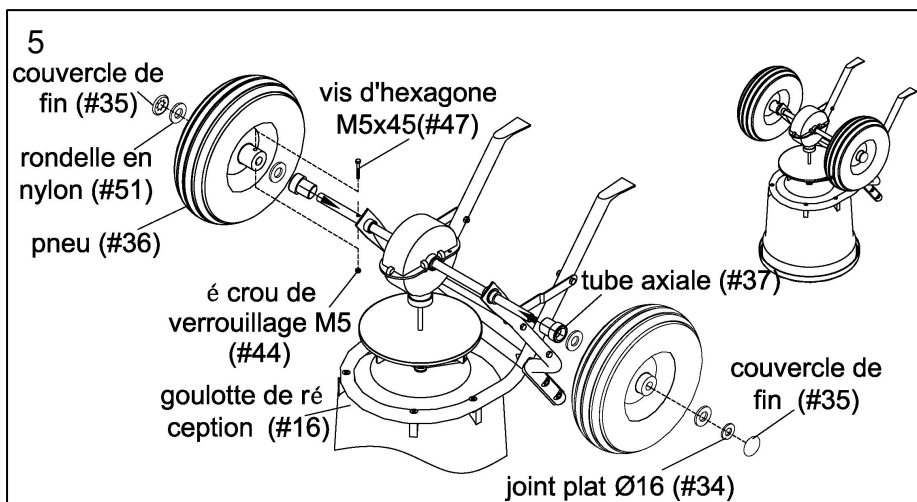
Nota: les vis et les écrous ne doivent pas être serrés.

4. Installez l'un bout du support du cadre sur le cadre de la goulotte de réception par le vis d'hexage M6X35 et l'écrou de verrouillage M6. Et puis installez l'autre bout du support du cadre, qui est fixé par le vis d'hexagone M6 X 35.

Nota: les vis et les écrous ne doivent pas être serrés.



5. Glissez la bague de palier sur l'axe pour se montrer aux deux côtés. Installez les roues à axe et ixépar le vis d'hexagone M5X45 Installez le rondelle en nylon et joint plat Ø16 et le couvercle de fin pour chaque roue.

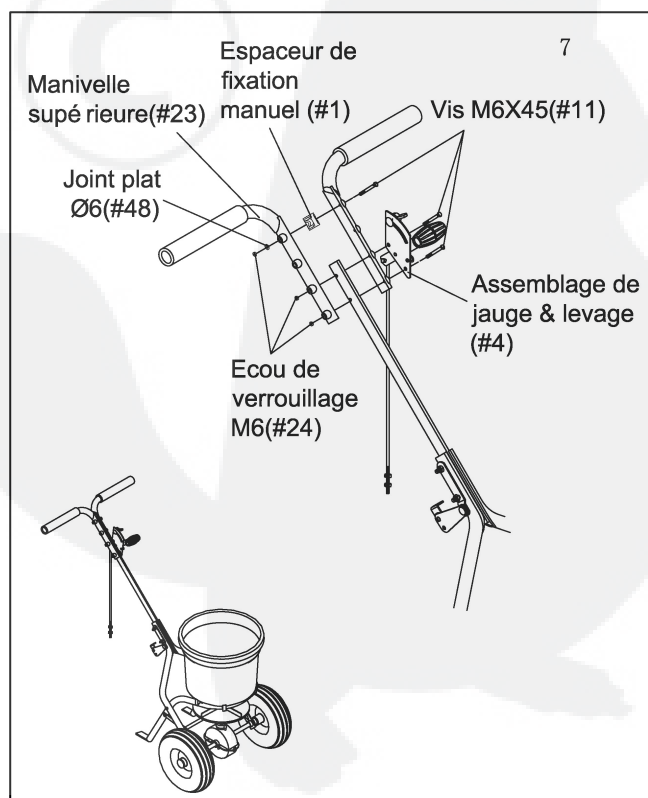
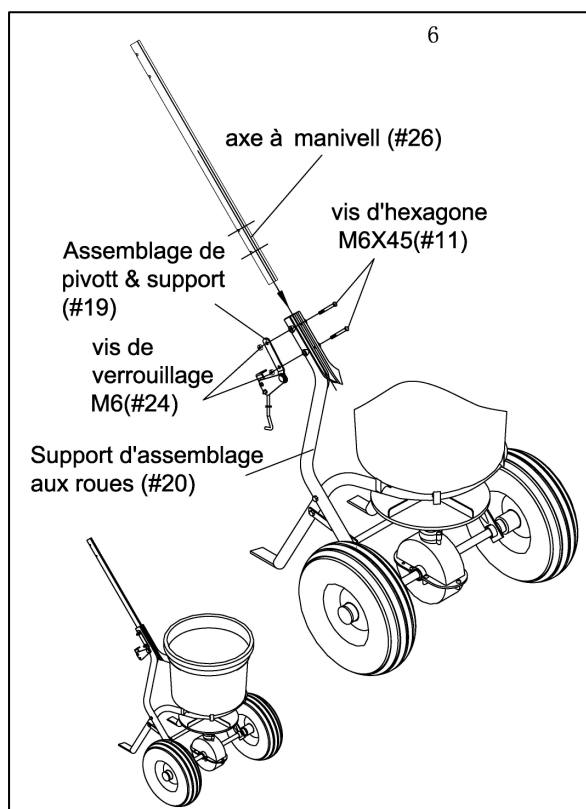


Nota: Insérez la tube axiale dans le tubing et assurez qu'il est serré.

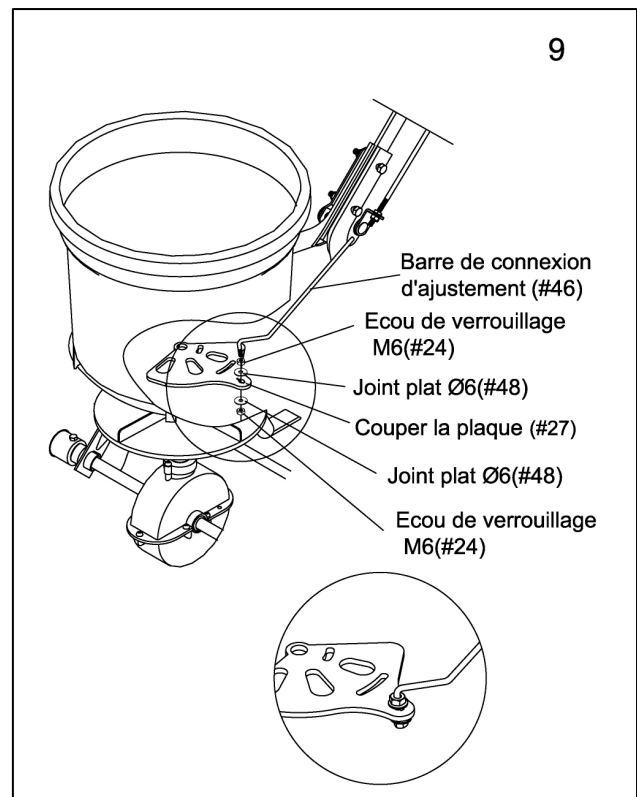
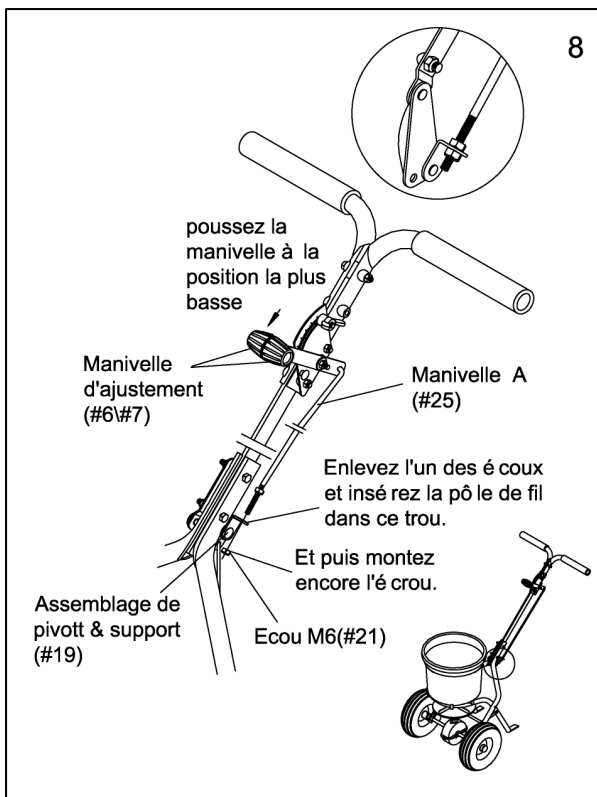
6. Installez l'assemblage de pivot et de support sur la manivelle inférieure par le vis d'hexagone M6X45 et l'écrou de verrouillage M6. Insérez la manivelle supérieur dans la manivelle inférieure.

Maintenant , allez en arrière et serrez tous les écrous et vis qui commencent d'abord. Il ne faut pas le serrer trop.

7. Avant d'installer la manivelle supérieure de jauge et l'axe à manivelle, la manivelle supérieure donne une importance sur trois positions pour le confort des opérateurs. Si l'opérateur choisit des positions centraux ou supérieures, il faut utiliser l'espaceur de fixation à manivelle dans le trou près de la poignée à manivelle. Insérez le vis d'hexagone M6 X 45 à travers la manivelle supérieure, l'espaceur de fixation à manivelle et d'autres manivelles supérieure. Serrez ce vis. Ne serrez pas le vis de verrouillage. Installez la jauge et le levieren utilisant le vis. Assurez que la jauge est à gauche.Serrez d'abord les écrous de verrouillage à jauge. Serrez maintenant.



- 8.** Poussez la manivelle vers la position la plus basse. Enlevez l'un des écrous et insérez la tête de la pôle de fil dans les trous de cette partie. Et puis montez de nouveau l'écrou.
- 9.** Insérez la barre de pivot pour fermer le plateau et le verrouillez.



- 10.** 1- Poussez la manivelle vers la position la plus basse;
- 2- Ajustez la position des deux vis sur la pôle de fil et assurez les trous au fond de la goulotte de réception, fermez les trous du plateau ajustable.
- 3- Poussez la manivelle vers la position supérieure et assurez que les trous sont ouverts cent pour cent.
- 4- Ajustez la position de l'écrou ailé en contrôlant la dimension des trous dont vous avez besoin.
- 5- Insérez R-pince à axe de petit engrenage dans l'intérieur de la goulotte de réception. Assurez que l'impelleur est rotatif dans la bonne direction, qui est indiqué par la flèche.

1. Poussez cette manivelle à la position la plus haute.

3. Poussez cette manivelle à la position la plus haute Les trous au fond de la goulotte de réception sont propres comme trous du plateau ajustable.

4. Déplacez cet écrou pour changer l'espaceur entre la goulotte de réception et le plateau ajustable

2. Ajustez ces deux écrous à la pôle de fil pour assurer le trou au fond de la goulotte de réception et que le plateau ajustable est propre.

5. Insérez R-pince à axe de petit engrenage dans l'intérieur de la goulotte de réception. Assurez que l'impelleur est rotatif dans la bonne direction, qui est indiqué par la flèche.

poussez en avance
L'impelleur doit être
tourné dans cette
direction.

R. pince(#17)

écran(#14)

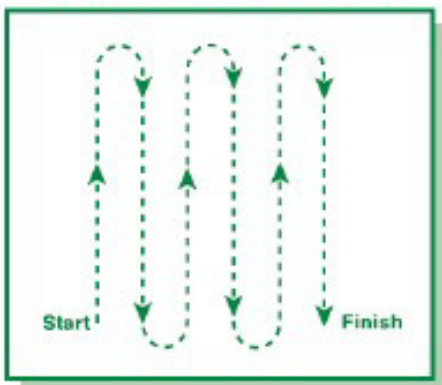
INSTRUCTIONS D'OPERATION

Avant de remplir la goulotte de réception, il faut être familier avec l'opération de l'épandeur.

- 1- Déplacer le vis de pointage avec l'assemblage de jauge de taux vers la propre implantation;
- 2- En poussant l'épandeur, tirez en arrière le levier pour empêcher des vis;
- 3- Dépassez le pointage, poussez le levier pour fermer le trou d'écoulement avant que vous arrêtez de déplacer;
- 4- Une fois terminé, videz quelconque matériaux restants de la goulotte de réception;
- 5- Laver complètement l'épandeur et permettre de sécher avant le stockage;
- 6- Ce n'est pas nécessaire d'huiler.
- 7- Tenez claire quand le rotateur est tournant.

SUGGESTED WALKING PATTERN

FULL RATE SETTINGS



HALF RATE SETTINGS

