

# REMORQUE-DERRIERE EPANDEUSE 125LB



**MODE D'EMPLOI ET D'ASSEMBLAGE**

Conserver ces instructions pour références futures

## RÈGLES DE SÉCURITÉ

### LIRE LES INSTRUCTIONS AVANT D'ASSEMBLER

- Lisez les règles de sécurité et le guide d'utilisation du véhicule de remorquage. Sachez comment faire fonctionner votre tracteur avant d'utiliser l'épandeur à remorque arrière.
- Lisez les instructions sur les étiquettes des produits chimiques et les précautions pour la manipulation et l'application des produits chimiques achetés pour l'épandage.
- Porter une protection pour les yeux et les mains lors de la manipulation et l'application des produits chimiques des pelouses ou jardin.
- Ne faites jamais fonctionner le tracteur et l'attacheement d'épandage sans porter des chaussures substantiel, et ne permettez à personne de monter ou de s'asseoir sur le cadre de l'attacheement de l'épandeur.
- Ne laissez jamais les enfants fonctionner le tracteur ou l'attacheement de l'épandeur, et ne permettez pas aux adultes de le fonctionner sans les directives appropriées.
- Commencez toujours votre transmission à la première (basse) vitesse et le moteur à basse vitesse, et augmenter progressivement la vitesse quand les conditions le permettent.
- Ne conduisez jamais l'épandeur près d'un ruisseau ou d'un fossé et faites attention aux trous et autres dangers qui pourraient vous faire perdre contrôle de l'épandeur et du tracteur.
- Avant de fonctionner le véhicule sur n'importe quel type de pente, référez-vous aux règles de sécurité pour le fonctionnement sur pentes que vous trouverez dans le guide d'utilisation. N'allez pas sur des

### Retirez et identifiez toutes pièces détachées dans le carton et les sacs

boulon hex M6x35

3 Pièce



écrou M6x40

7 Pièce



boulon hex intérieur M5x45

1 Pièce



goupille fendue Ø5x35

1 Pièce



contre-écrou en

nylon M5

1 Pièce



contre-écrou en

nylon M6

10 Pièce



contre-écrou en grosse rondelle

nylon, 8

1 Pièce



plate Ø6

7 Pièce



rondelle plate Ø8

1 Pièce



rondelle plate Ø16

5 Pièce



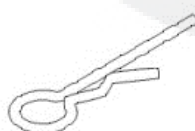
coussinet d'essieu

2 Pièce



goupille R Ø3

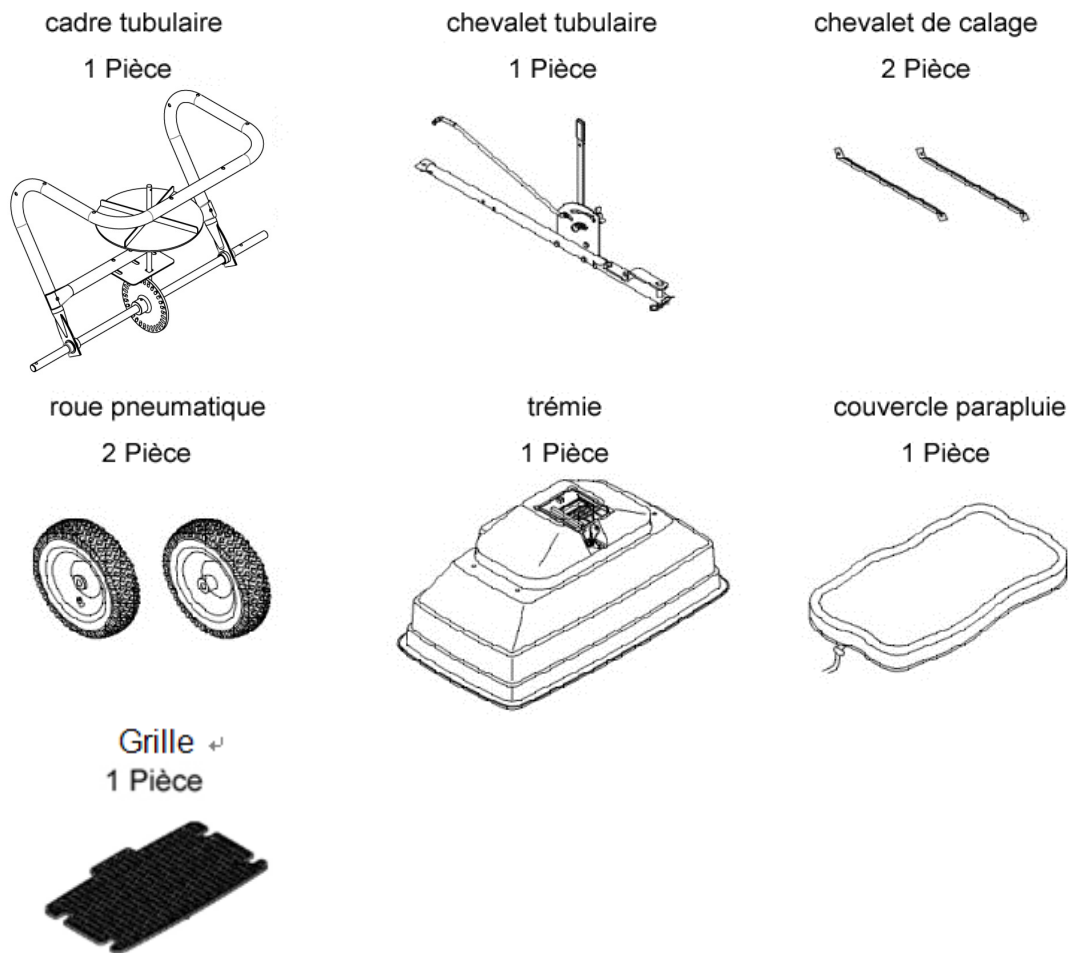
1 Pièce



clè allen

1 Pièce





**ETAPE 1:** Glisser un coussinet d'essieu, et une roue (valve de chambre à air vers l'extérieur) sur côté de l'essieu, puis une rondelle plate Ø16 et une goupille fendue Ø5x35 dans le trou au bout de l'essieu et régler à la main. (Il y a 4 rondelles supplémentaires Ø16 pour modifier le réglage des roues au besoin).

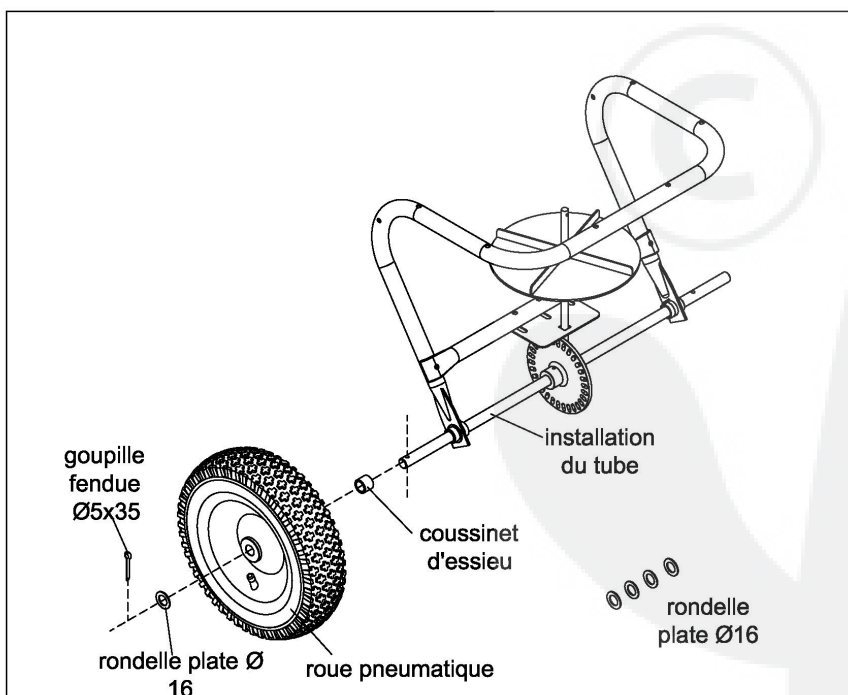


Illustration 1

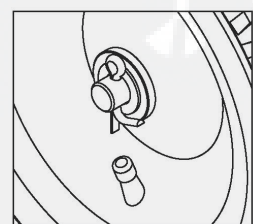


Illustration 2

**ÉTAPE 2:** Glisser un coussinet d'essieu, une roue (valve de chambre à air vers l'extérieur) sur l'autre côté de l'essieu, renverser la roue de sorte que le trou intérieur soit vis-à-vis le trou de l'essieu, puis utiliser un boulon hex M5x45 dans le trou et le retenir par un contre-écrou de nylon M5. Placer le boulon hex M5x45.

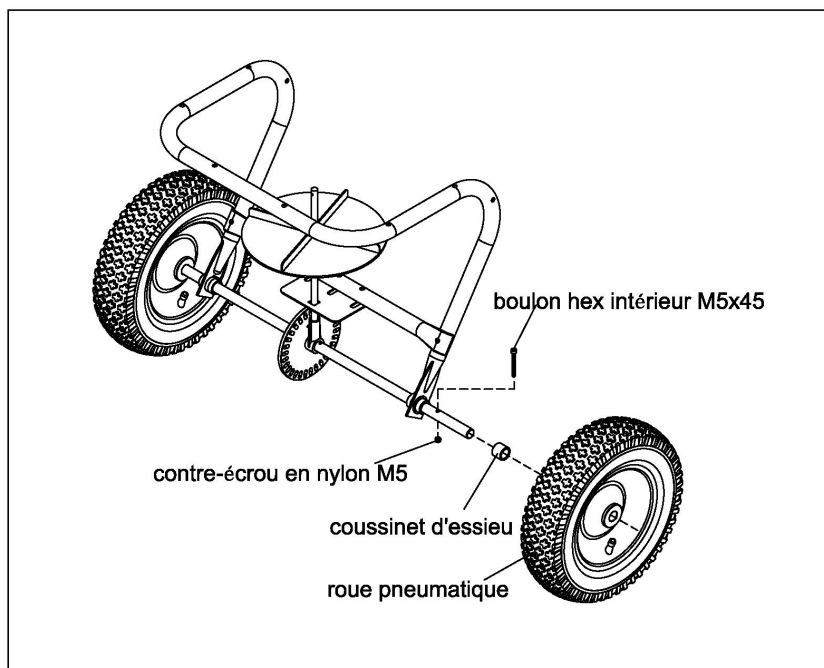


Illustration 3

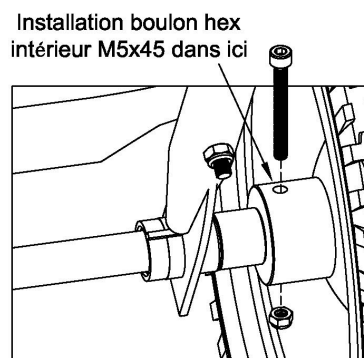


Illustration 4

**ÉTAPE 3:** Placer l'arrière du chevalet tubulaire au milieu du tube croisé au moyen d'un boulon hex M6x40, retenu en dessous par une grosse rondelle Ø6 et un contre-écrou de nylon M6.

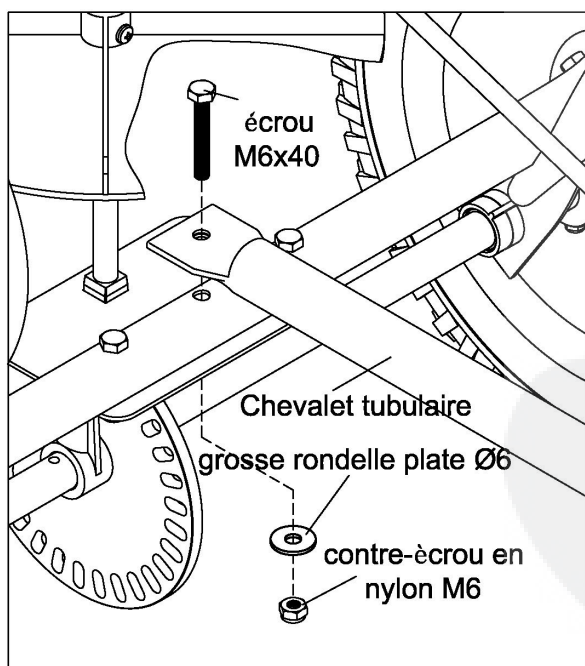


Illustration 5

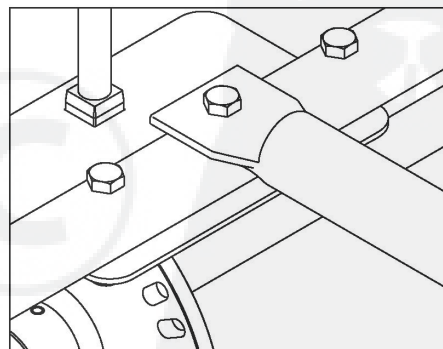


Illustration 6

**ÉTAPE 4:** Pour joindre un côté du chevalet de calage et le chevalet tubulaire, on utilise un boulon hex M6x35 et un contre-écrou de nylon M6, que l'on retient en dessous par une grosse rondelle Ø6 et un contre-écrou M6.

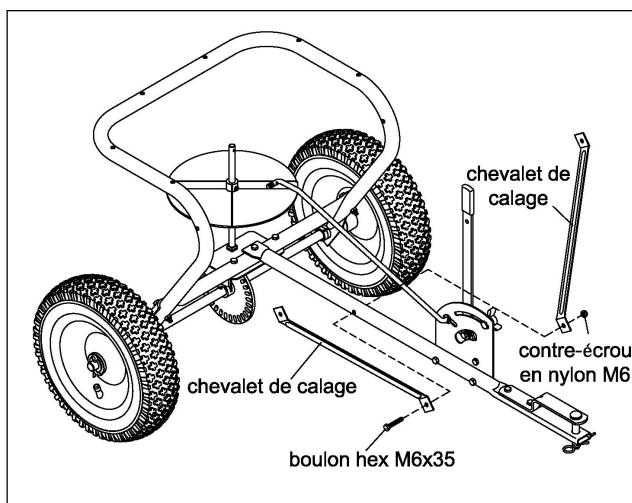


Illustration 7

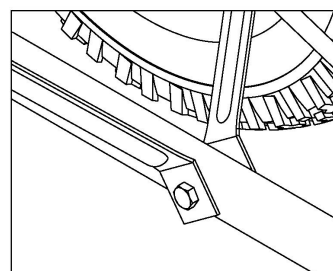


Illustration 8

**ÉTAPE 5:** Joindre l'autre côté du chevalet de calage et l'intérieur du siphon avec un boulon hex M6x35 et un contre-écrou de nylon M6. Consulter l'illustration 10 pour l'installation de l'autre chevalet de calage.

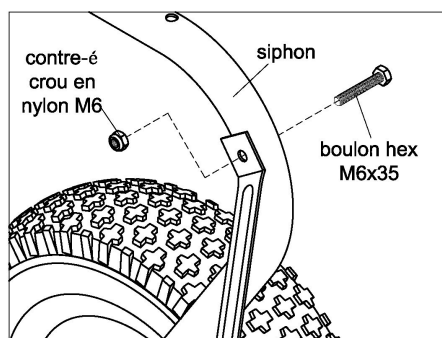


Illustration 9

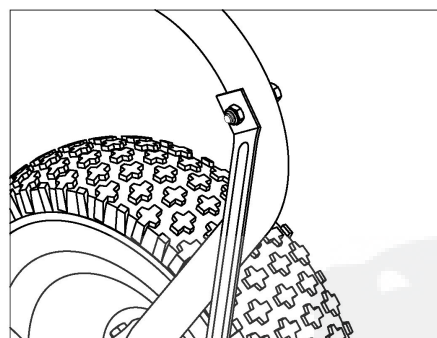


Illustration 10

**ÉTAPE 6:** Installer la trémie au cadre tubulaire (essieu pivotant à travers le coussinet du fond de la trémie). Les 6 trous de la trémie doivent arriver vis-à-vis les 6 trous du siphon dans lesquels on pose 6 boulons hex M6x40 et six grosses rondelles Ø6 qui débouchent sous le siphon.

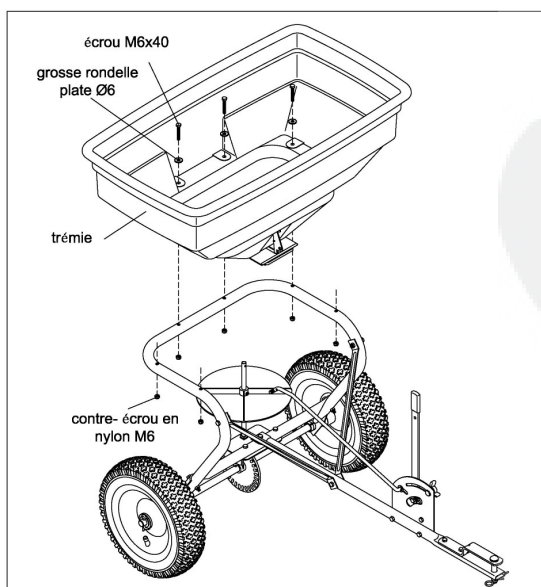


Illustration 11

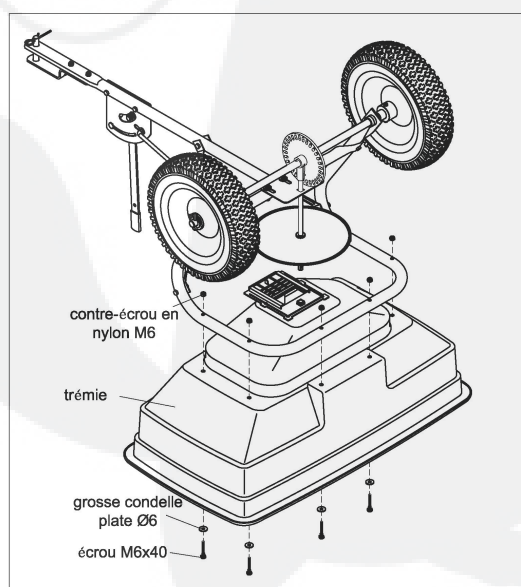


Illustration 12



**ÉTAPE 7:** Insérer la goupille R sur l'essieu pivotant.

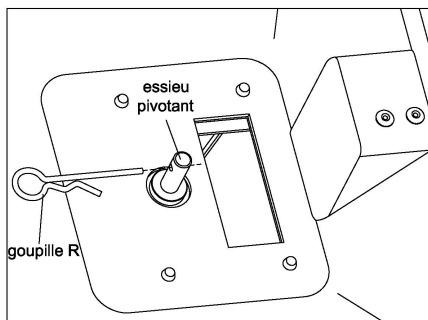


Illustration 13

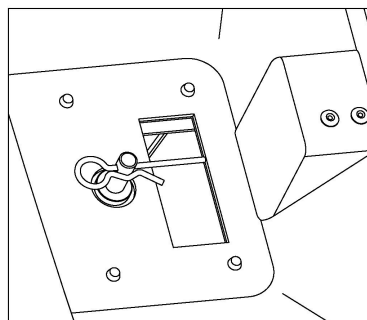


Illustration 14

**ÉTAPE 8:** Poser une rondelle plate Ø8 au côté non fixe de la tige de réglage pour insérer cette dernière dans le trou de la plaque fixe afin de relier la tige au fond de la trémie, ajouter un contre-écrou de nylon M8 et visser.

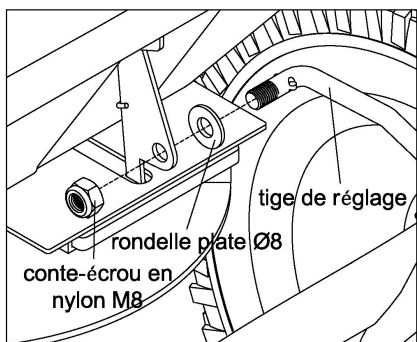


Illustration 15

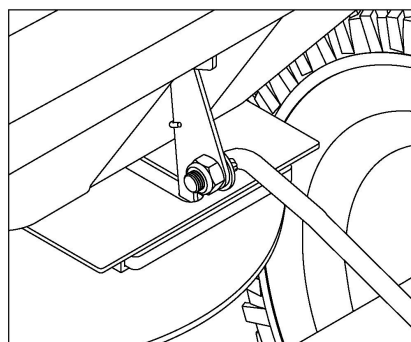
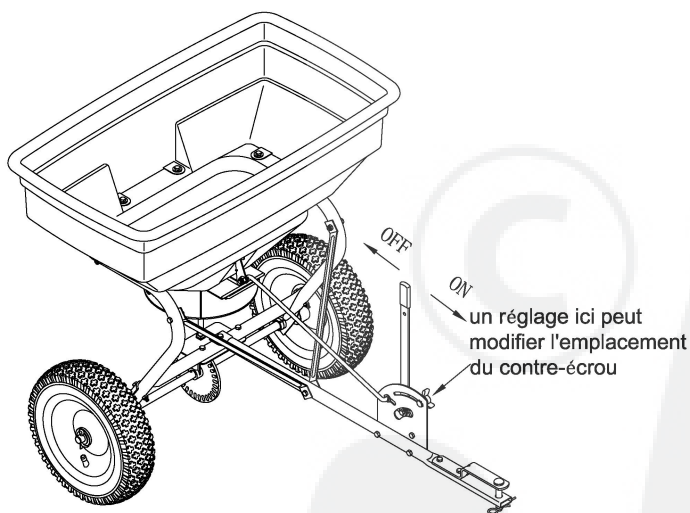


Illustration 16

**ÉTAPE 9:** Avant de fonctionner la remorque derrière l'épandeuse assure que tout le matériel est assurément resserré.



### Caractéristiques

Volume: 125 lb / 60 litres

Dimension de la trémie: 29 ½ po x16 ½ po x13 2/5 po (75x42x34cm)

Longueur de la barre de remorquage: 31 7/8 po  
(81cm)

Poids net: 25,6lb/11,6kg

Dimensions totales: 41 ½ po x29 ½ po x29 ½ po (105.5x75x75cm)

Diamètre des roues: 12 po (31cm)

Épaisseur des roues: 3 po (8cm)

## **AVERTISSEMENTS GÉNÉRAUX**

L'opérateur doit lire et comprendre toutes les informations de sécurité, les avertissements, les consignes d'exploitation, d'entretien et d'entreposage avant d'utiliser cet équipement. A défaut de fonctionner et d'entretenir correctement, le rouleau à gazon pourrait causer des blessures graves à l'utilisateur ou aux passants.

### **Avertissements pour Fonctionnement**

- Ne transportez jamais des passagers assis ou debout sur le rouleau à gazon.
- Ne permettez pas aux enfants de se tenir debout, de monter, ou jouer sur l'épandeur.
- Ne pas surcharger, max. 125lb (56.7kg)
- Remplacez ou réparez immédiatement les pièces endommagées ou usées
- Pour éviter les blessures personnelles et / ou endommager l'équipement NE PAS DEPASSER 5 Mph
- Remorquer seulement avec des véhicules recommandés (tracteurs de jardin et VTT).
- Inspecter toujours l'épandeur avant de l'utiliser pour vous assurer qu'il est en bon état de fonctionnement.
- Gardez toujours les mains et les pieds hors des pièces en mouvement pendant le fonctionnement du matériel.
- Assurez-vous TOUJOURS que le rouleau à gazon est sécurisé et verrouillé à l'attelage du véhicule homologué avant d'opérer.
- Assurez-vous TOUJOURS que l'épandeur à gazon est sécurisé et verrouillé à l'attelage du véhicule homologué avant d'opérer.
- N'ajoutez jamais de matériel au l'épandeur à moins qu'il soit attaché au tracteur

### **ENTRETIEN**

- Nettoyez tout matériel dans la trémie après chaque emploi.
- Rincez et séchez l'intérieur et l'extérieur de l'épandeur après chaque emploi.
- Avant d'utiliser, assurez-vous que les pneus ont la **PRESSION RECOMMANDÉE**.
- Vérifiez périodiquement que toutes les attaches sont bien renforcées.
- Nettoyez et lubrifiez légèrement les pièces annuellement.
- Utilisez une peinture d'émail lustré en aérosol pour retoucher les surfaces en métal égratignées ou usées.
- Ne dépasser jamais la capacité de charge maximum de 80 lb, vous risquerez d'endommager l'épandeur.

### **IMPORTANT:**

Si une pièce doit être remplacée, utilisez uniquement des pièces qui répondent aux spécifications du fabricant. L'emploi des pièces qui ne répondent pas aux spécifications pourrait causer un danger de sécurité ou nuire au fonctionnement de l'épandeur.

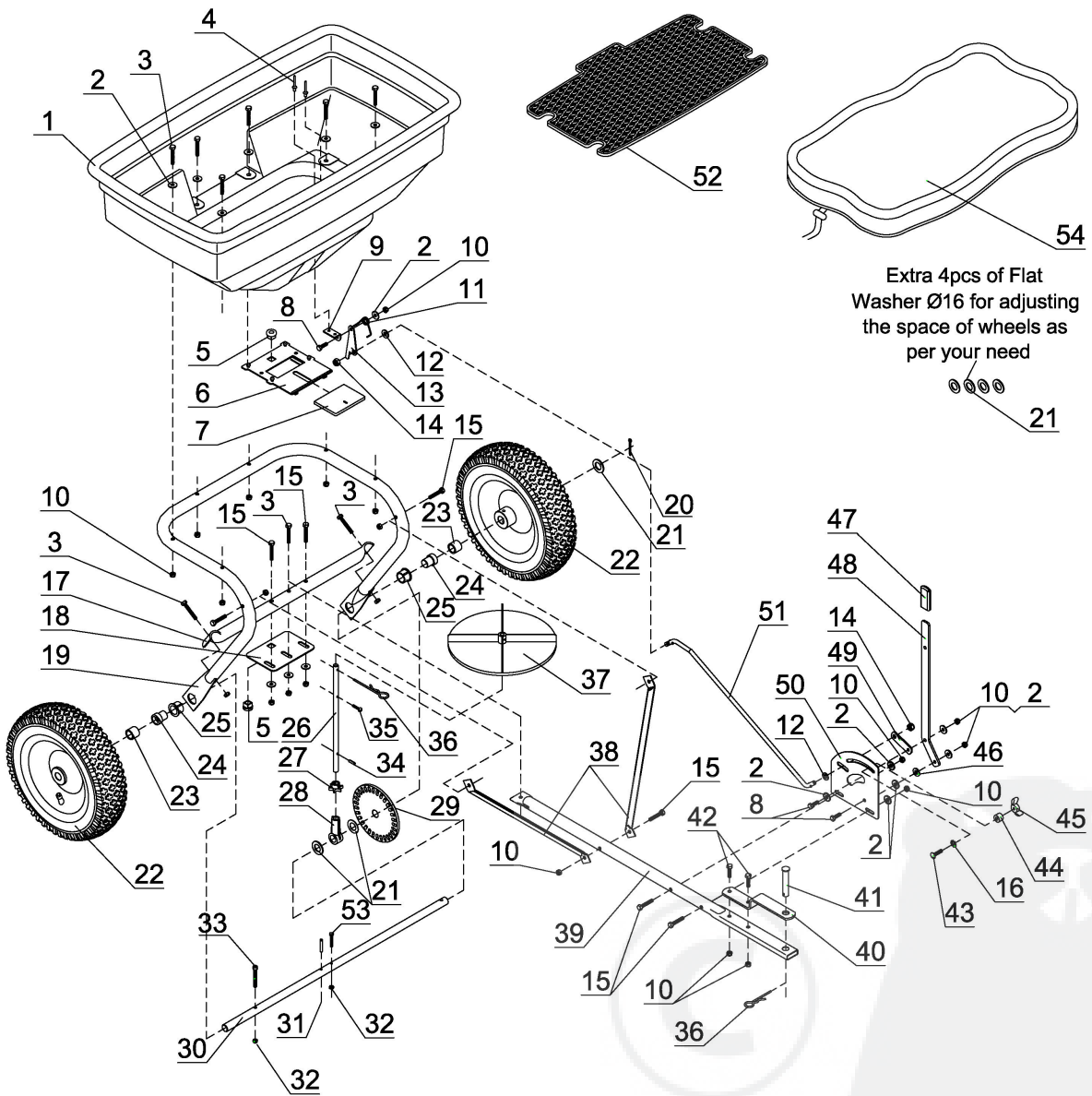
### **ENTREPOSAGE**

- Ne laissez jamais des matériaux dans la trémie pour des périodes de temps prolongées.
- Avant d'entreposer, assurez-vous que l'épandeur est propre et sec pour assurer des années d'utilisation sans problèmes.
- Entreposez à l'intérieur ou dans une zone protégée des intempéries et des mois d'hiver.

### **AVERTISSEMENT**

TOUJOURS maintenir la pression des pneus correcte. REFAIRE PAS ou sous gonfle les pneus comme la blessure sérieuse peut résulter. TOUJOURS garder les pneus à 25 livres par pouce carré.

# Diagramme Des Pièces





## Liste Des Pièces

N°	Description	Nombre	N°	Description	Nombre
1	trémie	1	28	embout d'épaulement d'arbre	1
2	grosse rondelle plate Ø6	16	29	embrayage	1
3	écrou M6x40	9	30	essieu de roue	1
4	rivet Ø5x10	2	31	goupille Ø4x30	1
5	coussinet rotatif	2	32	contre-écrou en nylon M5	2
6	plaque réglable fixe	1	33	boulon hex intérieur M5x45	1
7	plaque réglable active	1	34	goupille Ø3x16	1
8	écrou M6x20	3	35	vis M4x20	1
9	base pour le ressort	1	36	goupille R Ø3	2
10	contre-écrou en nylon M6	21	37	rouet centrifuge	1
11	ressort	1	38	chevalet de calage	2
12	rondelle plate Ø8	2	39	chevalet tubulaire	1
13	plaque fixe pour la tige de fixation	1	40	chevalet de soutien	1
14	contre-écrou en nylon, 8	2	41	goupille Ø12x65	1
15	boulon hex M6x35	7	42	boulon hex M6x25	2
16	contre-écrou en nylon Tine M8	1	43	boulon de carrosserie M6x25	1
17	tube croisé	1	44	capsule de calage	1
18	plaque de support de l'arbre	1	45	boulon à oreilles	1
19	cadre tubulaire	1	46	rondelle en nylon	1
20	goupille fendue Ø5x35	1	47	gaine de poignée	1
21	rondelle plate Ø16	7	48	tige de réglage	1
22	roue pneumatique	2	49	patte de fixation	1
23	coussinet	2	50	plaque de calibrage	1
24	coussinet intérieur d'essieu	2	51	plaque de réglage	1
25	coussinet extérieur d'essieu	2	52	grille	1
26	essieu pivotant	1	53	boulon hex M5x40	1
27	engrenage à pignons	1	54	couvercle parapluie	1