

125LB MARCHÉ DERRIERE EPANDEUR A SEL

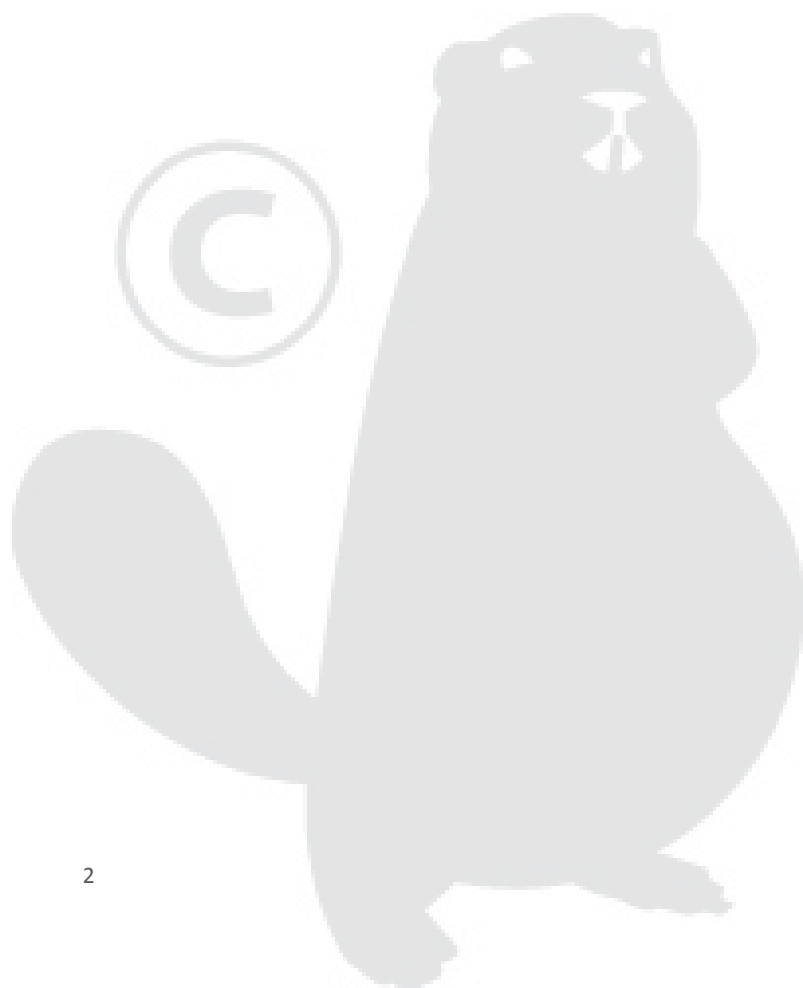


MONTAGE ET INSTRUCTIONS D'UTILISATION

CONSERVER CES INSTRUCTIONS A TITRE DE REFERENCE ULTERIEURE

sommaire

Avertissements généraux et règles.....	3
Définitions de mention d'avertissement.....	4
Contrôles et l'identification d'éléments.....	5
Composant & Matériel.....	6,7
Instructions de montage.....	8,9,10
Instructions d'opération.....	11,12
Instruction de dispersion.....	13,14
Maintenance et stockage.....	15
Spécification.....	15
Dessin des pièces et liste des pièces.....	16,17





AVERTISSEMENTS GENERAUX



LISEZ et COMPRENEZ complètement ce manuel avant de fonctionner l'Épandeur à Sel.

L'opérateur doit lire et comprendre tous les consignes de sécurité et les avertissements, les instructions d'opération, les instructions de maintenance et de stockage avant de fonctionner cet appareil. Le non-respect du bon fonctionnement et du maintien de l'épandeur peuvent causer des blessures graves ou mortelles.

Avertissements d'opération

- A tout moment ne transportez jamais de passager, à s'asseoir ou se tenir debout sur l'épandeur.
- Ne permettez pas aux enfants de jouer, de se tenir debout, de grimper sur l'épandeur.
- Inspectez toujours l'appareil avant de fonctionner pour assurer son bon état de travail.
- Remplacez ou réparez les pièces endommagées ou usées immédiatement.
- Vérifiez et serrez toujours les matériels et les pièces assemblées avant de fonctionner cet appareil.
- Ne dépassez pas sa capacité de charge maximale de 125lb.
- Evitez les grands trous et fossés au cours de transport.
- Lors de fonctionner sur la pente raide (la colline), veillez que l'appareil pourrait basculer.
- Ne fonctionnez jamais près des ruisseaux, fossés et autoroutes publiques.
- Ne pas utilisez dans des conditions venteuses, tout particulièrement en cas d'épandage de semences ou d'herbicides.
- Soyez toujours prudents pendant l'embarquement ou le débarquement.
- Ne remorquez jamais l'épandeur par un véhicule à moteur.

Dangers d'écrasement et de coupure

- Gardez toujours les mains et les pieds bien à l'écart de pièces en mouvement et coupées lors de fonctionner l'appareil.
- Gardez toujours l'espace de travail propre et dégagé de tout débris lors de fonctionner l'appareil.
- Portez toujours d'équipement de protection, de protection des yeux, des gants et des bottes de travail lors de fonctionner l'épandeur.



AVERTISSEMENT

Tous les avertissements, les attentions et les instructions exposés dans ce manuel d'instruction ne peuvent pas couvrir toutes les conditions et les situations susceptibles de survenir. L'opérateur doit comprendre que le bon sens et les précautions sont des facteurs qui ne peuvent être intégrés à ce produit mais qui dépendent plutôt de



PROP 65 AVERTISSEMENT

Ce produit contient des produits chimiques considérés par l'Etat de la Californie comme vecteurs de cancers, d'anomalies congénitales ou de troubles de la reproduction. l'opérateur.

Montage est exigé

Ce produit a besoin de montage avant l'utilisation. Voyez chapitre "Montage" pour les instructions. A cause du poids et/ou de la taille de l'appareil, il est recommandé qu'un autre adulte accompagne au montage. **INSPECTEZ TOUTES LES COMPOSANTS**soigneusement à la réception pour assurer qu'aucune composant ne manque ni n'est endommagée.

Définitions de mention d'avertissement

	<p>Ce symbole d'alerte à la sécurité est utilisé pour vous indiquer des risques de blessures potentiels. Respectez toutes les indications de sécurité qui suivent ce symbole afin d'éviter des blessures possibles ou de mort.</p>
	<p>DANGER indique l'imminence d'une situation potentiellement périlleuse qui, si elle n'est pas évitée, pourrait entraîner de mort ou des blessures graves.</p>
	<p>AVERTISSEMENT indique une situation potentiellement périlleuse qui, si elle n'est pas évitée, pourrait entraîner de mort ou des blessures graves</p>
	<p>ATTENTION indique une situation potentiellement périlleuse qui, si elle n'est pas évitée, pourrait entraîner des blessures légères ou modérées.</p>
	<p>ATTENTION utilisé sans le symbole d'alerte de sécurité indique une situation potentiellement périlleuse qui, si elle n'est pas évitée, pourrait entraîner des dommages matériels.</p>

POUR VOTRE EPANDEUR A SEL

Cet 125lb épandeur à sel est conçu à répandre une vaste gamme de matériaux (par exemple le Sel Gemme, la Fonte des Glaces, le Sable, Paillis de Semences, Matériel Granulaire de Grande Taille). Matériaux comme les Poudres, Fumiers, la Strate Superficielle du Sol et les Gravières, qui contiennent les caractéristiques détériorant pour la santé, ne doivent être utilisés avec cet épandeur. Lors de fonctionner cet appareil, jamais dépassez sa capacité de charge de 125lbs afin d'éviter des dommages d'appareil.

Votre épandeur doit être poussé à un rythme d'environ trois milles par heure qui est la vitesse de marche rapide. Les plus grandes ou petites vitesses peuvent changer les courbes d'épandage. Le matériau d'épandage mouillé peut également changer la courbe d'épandage et le débit. Après chaque utilisation, nettoyez complètement votre épandeur. Laver la fente entre la plaque de fermeture et le bas de la trémie.

Les spécifications techniques sur l'épandeur poussé sont fournies dans la section Spécifications de ce manuel.

Contrôles et l'identification d'éléments

Lisez ce manuel avant de fonctionner cet appareil. Familiarisez-vous avec l'emplacement et la fonction de contrôles et d'identifications. Conservez ce manuel à titre de référence ultérieure.



- 1) **Poignée-T**– Pousser facilement l'appareil.
- 2) **Trémie** – Ne dépasser pas sa capacité de charge de 125lb.
- 3) **3-Boucliers Déflecteurs**– Contrôler la courbe d'épandage autour le trottoir et près de feuillage sensible.
- 4) **Pompe**– Répartir uniformément le matériau.
- 5) **Pneus/Roues** –Ne dépasser pas la vitesse conseillée de 20PSI.
- 6) **Contrôle d'Écoulement** -Contrôler le débit d'épandage.



CAUTION

Lisez et suivez toutes les instructions pour le montage et la manipulation. Un mauvais assemblage pourrait causer des blessures graves à l'utilisateur ou des dommages à l'appareil.

COMPOSANTS ET MONTAGE DE L'EPANDEUR A SEL

Sortez tous les composants de la caisse de transport et inspectez-les avant l'assemblage suivant les étapes 1 à 3 afin d'assurer qu'aucune pièce n'est perdue.

OUTILS REQUIS

- 1) Pinces (2 pour Chaque)
- 2) 10mm Clés (2 pour Chaque)
- 3) 13mm Clé

Composants

#24 Boulon M6×60
1 PC



#40 Boulon M6×35
2 PCS



#47 Boulon M6×20
4 PCS



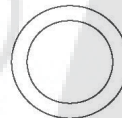
#11 Contre-écrou M8
2 PCS



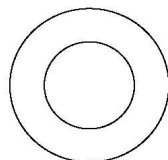
#9 Contre-écrou M6
7 PCS



#19 Bague de Roue
2 PCS



#17 Rondelle
Plate Ø16
1 PC



#12 Rondelle
Plate Ø8
2 PCS



#55 Rondelle
Elastique Ø6
6 PCS



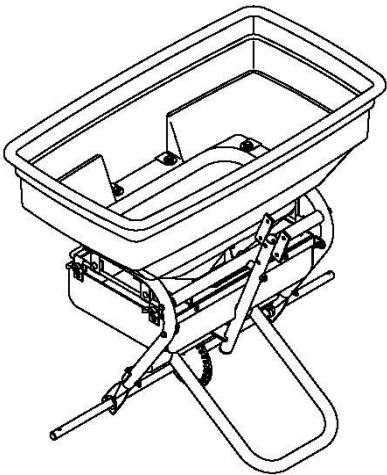
#16 Goupille Fendue Ø5×35



Composants

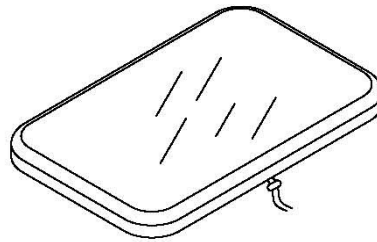
Assemblage Principal

1 PC



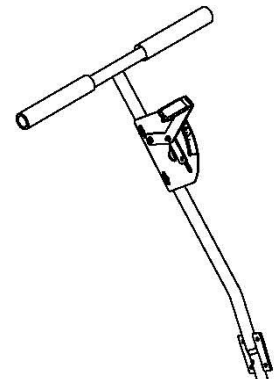
#44 Couvercle
Imperméable

1 PC



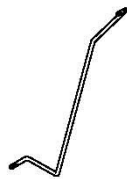
Ensemble de Poignée

1 PC



#34 Bielle

1 PC



#15 Roue
Pneumatique

2 PCS



#63 Ecran du Trémie

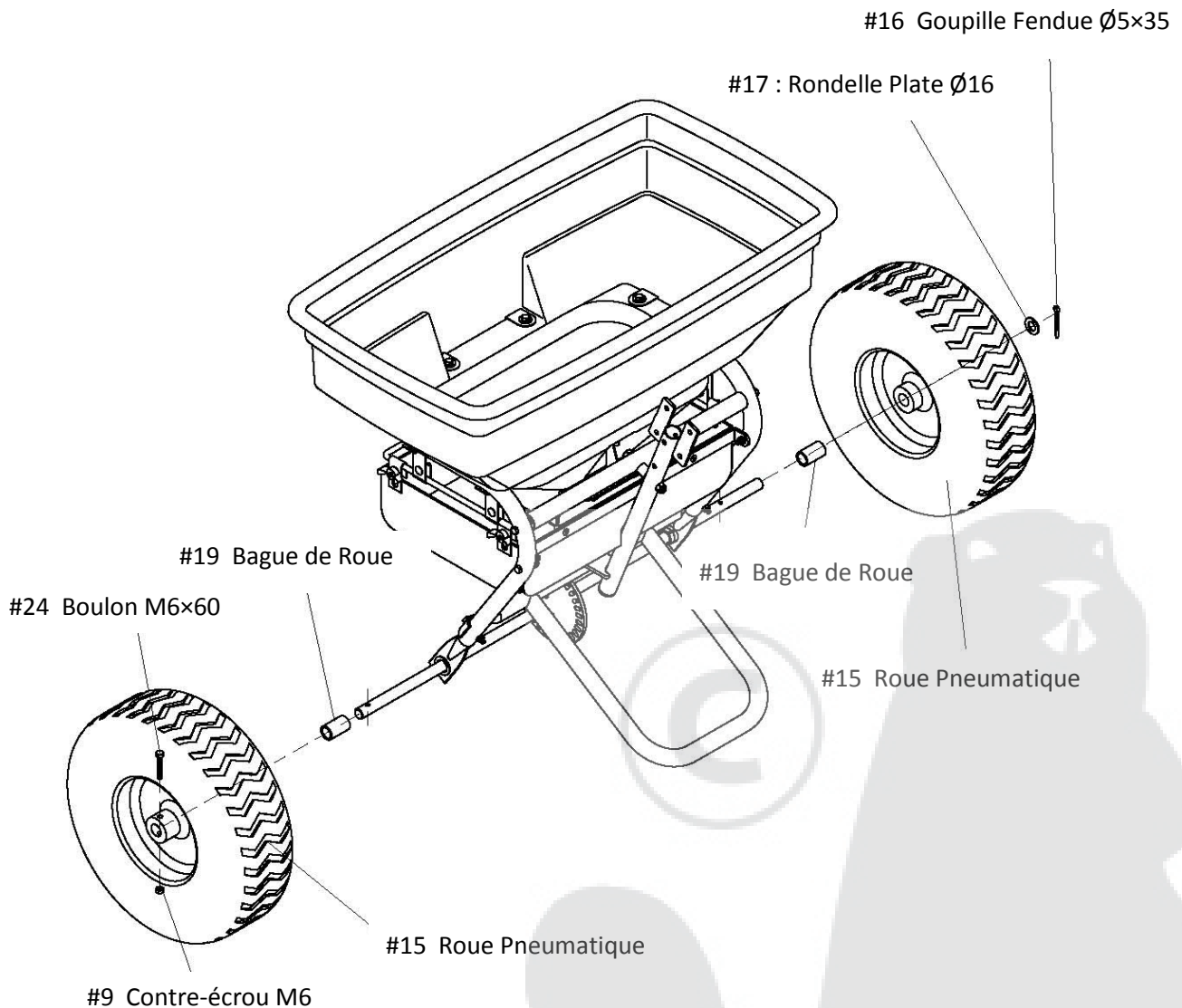
1 PC



Instructions de Montage

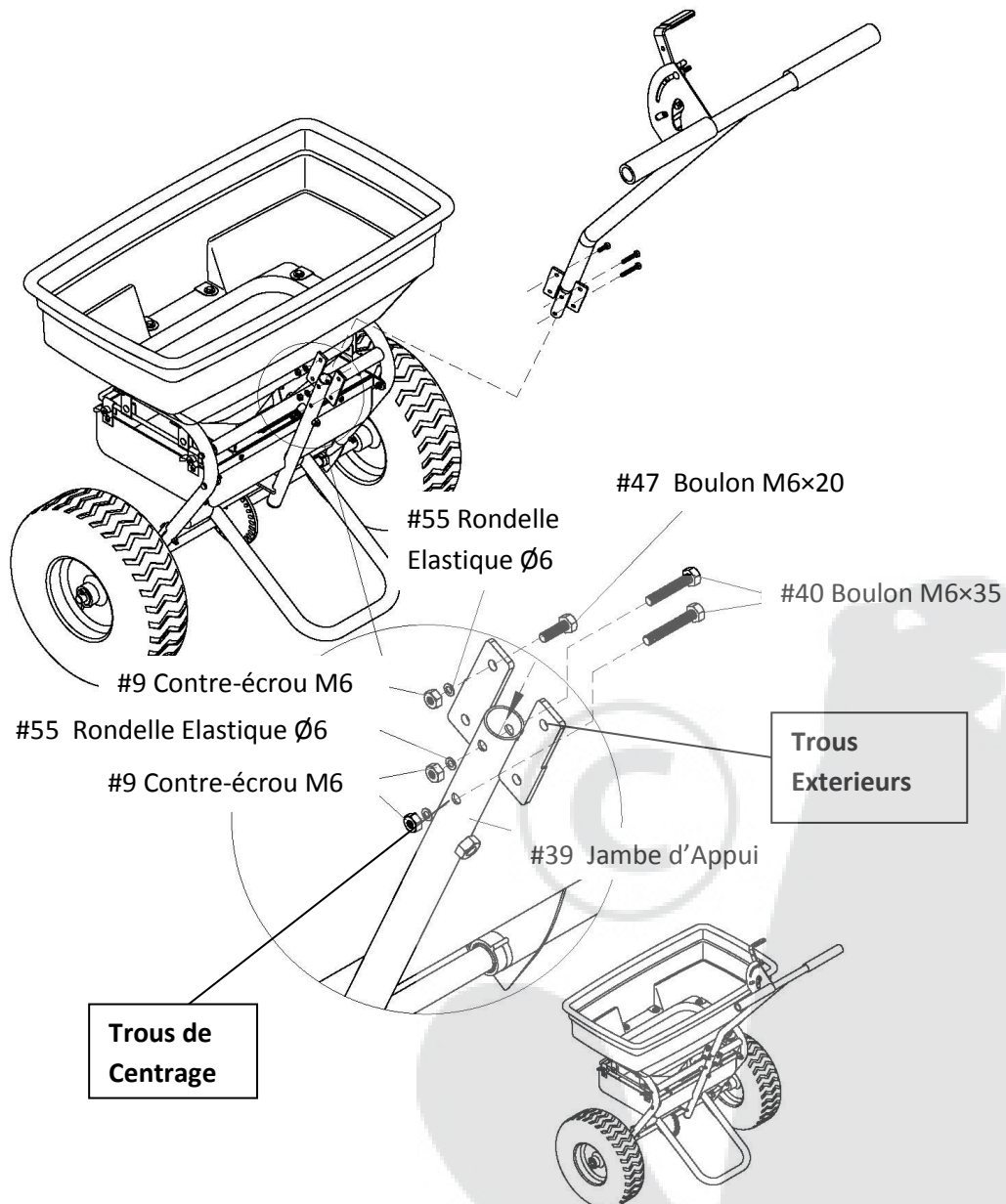
ETAPE 1 : Attachez les Roues

1. Lors de monter les roues, assurez que les valves d'air sont face à l'extérieur.
2. Faites glisser la bague de roue (#19) sur le côté gauche de l'essieu.
3. Faites coulisser une roue (#15) sur l'essieu. Alignez le trou sur l'essieu et la roue, insérez le boulon M6×60 (#24) et bloquez-le avec un contre-écrou M6 (#9).
4. Faites glisser une autre bague de roue (#19) sur le côté droit de l'essieu.
5. Faites glisser la roue (#15) sur l'essieu. Faites coulisser la rondelle plate Ø16 (#17) et insérez la goupille fendue Ø5×35 (#16) dans le trou puis fixez-la en pliant la tête.



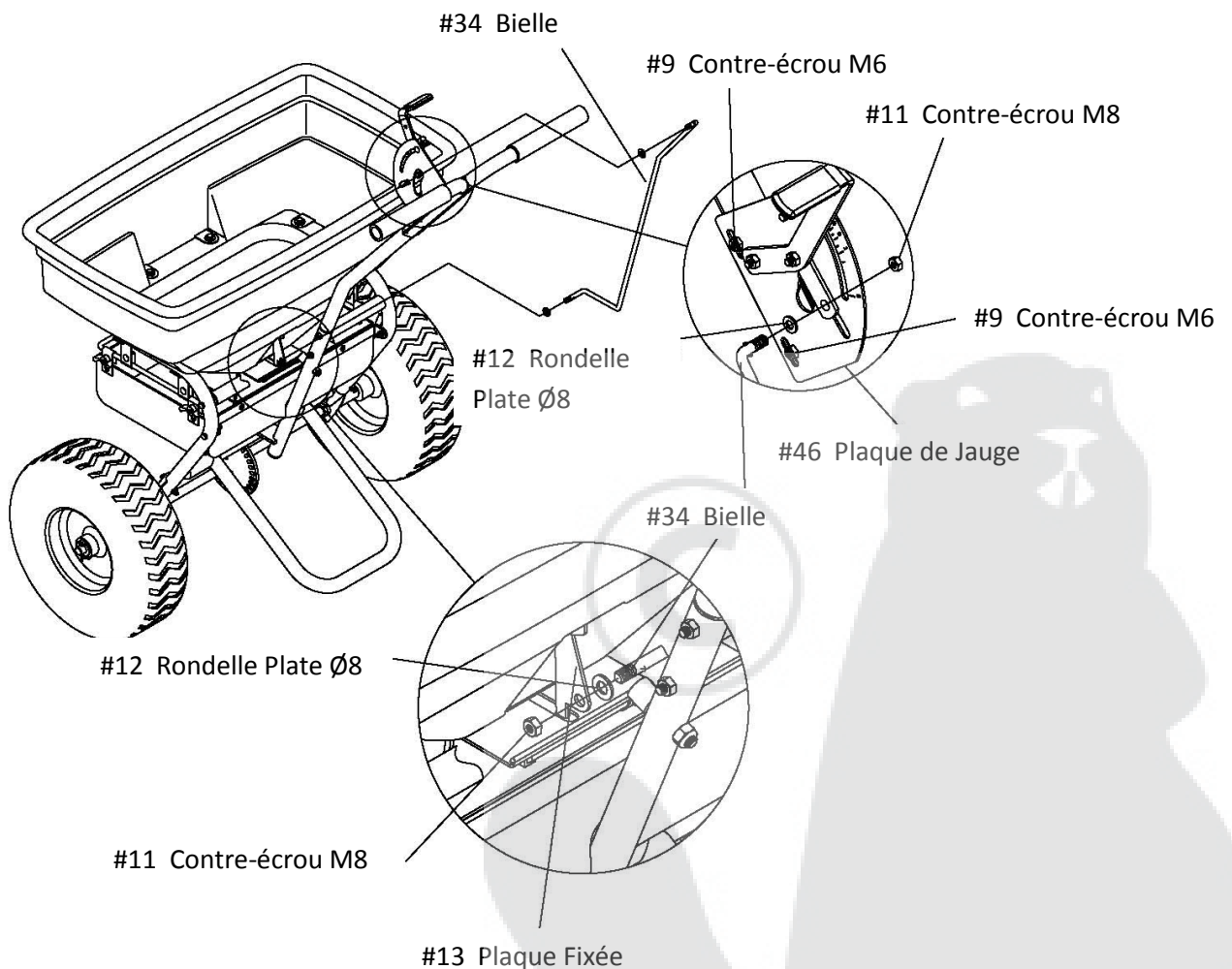
ETAPE 2 : Attachez la Poignée sur la Jambe d'Appui

1. Insérez l'ensemble de poignée dans la jambe d'appui (#39). Mettez deux Boulons M6×35 (#40), une Rondelle Elastique Ø6(#55) dans les trous de centrage, puis fixez-les par un Contre-écrou M6 (#9).
2. Pour les trous extérieurs de l'ensemble de poignée et la jambe d'appui (#39), mettez quatre Boulons M6×20 (#47) et une Rondelle Elastique Ø6 (#55) dedans, puis fixez-les par les Contre-écrous M6 (#9).



ETAPE 3 : Connectez le Lien Solide

1. Poussez la poignée de contrôle d'écoulement jusqu'à la position 30. Insérez l'extrémité A de la bielle (#34) dans le trou sur la plaque de jauge (#46) en travers la rondelle plate Ø8 (#12). Bloquez-les par un contre-écrou M8 (#11).
2. Insérez l'extrémité B de la bielle (#34) dans le trou sur la plaque fixée (#13) en travers la rondelle plate Ø8 (#12). Bloquez-les par un contre-écrou M8 (#11).
3. Poussez la poignée de contrôle d'écoulement jusqu'à la position 0. Le trou au fond de l'épandeur doit être fermé complètement. Lorsque la position de la poignée de contrôle d'écoulement et le trou au fond de la trémie coïncident exactement, desserrez les deux Contre-écrous M6 du bas (#9) puis déplacez la plaque de jauge jusqu'à ce que la position de la poignée et le trou au fond de la trémie coïncident. Resserrez les deux Contre-écrous M6 du bas (#9).



Instructions d'Opération

AVERTISSEMENT

Avant de fonctionner l'appareil, relisez les instructions ci-dessous et toutes les informations de sécurité. Le non-respect de ces instructions pourrait entraîner des blessures graves ou mortelles d'opérateur, ou des dommages d'appareil.

FONCTIONNEZ VOTRE EPANDEUR

1. Contrôlez votre épandeur avant chaque utilisation. Lorsque l'épandeur est poussé, assurez que les roues tournent facilement et le boîtier de vitesse bouge. La trémie doit être propre et sans fissures.
2. L'épandeur est conçu à répandre une vaste gamme de matériaux (par exemple le Sel Gemme, la Fonte des Glaces, le Sable, Engrais, la Graine de Graminée). Matériaux comme les Poudres, Fumiers, la Strate Superficielle du Sol et les Gravier, qui contiennent les caractéristiques détériorant pour la santé, ne doivent être utilisés avec cet épandeur.
3. Déterminez la superficie approximative de l'espace à couvrir et estimez la quantité requise de matériau. Vous vous référez à la recommandation du fabricant d'engrais. Brisez tous les blocs de matériau lors du remplissage de la trémie.
4. Avant de charger la trémie, vérifiez que le levier de contrôle d'écoulement est en 0 et la plaque de contrôle d'écoulement est fermée.
5. Assurez que la butée réglable et le levier de contrôle d'écoulement sont en 0. Quand vous êtes prêts à arrêter ou reculer, fermez la plaque de contrôle d'écoulement afin d'arrêter l'épandage et se poursuivre l'avancée. Cela réduit le gaspillage et évite l'endommagement de pelouse causé par le produit sursaturé.
6. Vous vous référez au taux d'utilisation recommandé du fabricant d'engrais.
7. Pour maintenir la même couverture lors de marcher à différente vitesse, ajustez le débit. Réduisez le débit pour la faible vitesse et augmentez le débit pour la grande vitesse.
8. Gardez la pompe à l'horizontale lors de manipuler l'épandeur. L'épandeur basculant pourrait entraîner la couverture irrégulière.
9. Commencez à marcher avant d'ouvrir la plaque de fermeture.
10. Fermez la plaque de contrôle d'écoulement avant de fonctionner ou d'arrêter l'épandeur.
11. Si le matériau d'épandage se tombe accidentellement en trop grande quantité sur une petitesurface, arrosez bien avec un tuyau de jardin ou arroseur pour éviter de brûler la pelouse.
12. Pour assurer une couverture équitable, vérifiez que chaque émetteur dépasse légèrement l'émetteur précédent.
13. Lors que l'émetteur épand le matériau, assurez que l'émetteur n'heurte pas les arbustes, arbres et fleurs.
14. Ne superposez pas les matériaux à épandre. Respectez le taux d'application recommandé pour chaque produit. Toute application excessive pourrait entraîner des dommages à la pelouse et la contamination.

Instructions d'Opération

CAUTION

Les réglages de l'épandeur ne sont que des lignes directrices. L'épandeur doit être étalonné avant l'application pour garantir l'exactitude.

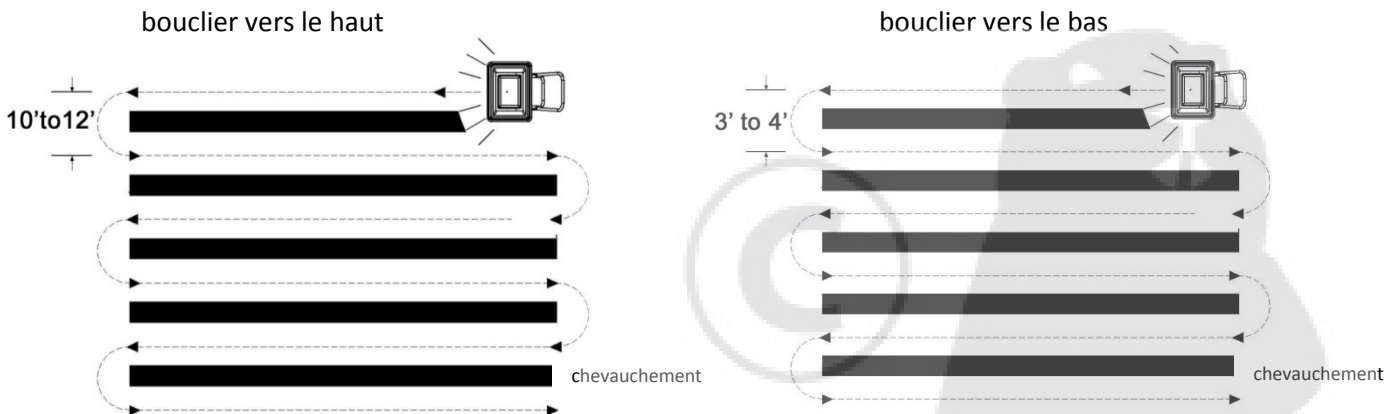
Les réglages de l'appareil sont basés sur une vitesse de marche de 3MPH. La marche plus rapide ou plus lente peut modifier la vitesse d'épandage. Les vitesses exactes dépendent de l'épandeur et de l'exactitude de l'opérateur.

AJUSTEMENT DE DEBIT

1. Vous vous référez à la section d'instructions d'épandage pour le bon réglage de débit.
2. Déplacez le boulon sur l'ensemble de contrôle d'écoulement vers le réglage puis bloquez-le.
3. Faites progresser l'épandeur à la vitesse de marche rapide pour assurer la couverture uniforme du matériau.
4. Déplacez le levier de contrôle d'écoulement vers la position fermée avant l'arrêt.

COUVERTURE UNIFORME

Pour assurer une couverture équitable, vérifiez que chaque émetteur dépasse légèrement l'émetteur précédent comme indiqué dans les figures ci-dessous. Votre épandeur est équipé de déflecteur réglable (bouclier vers le bas) pour contrôler le débit de Sel Gemme ou de Fonte des Glaces. Les largeurs d'épandage approximatives pour différents matériaux sont indiquées dans le tableau.



AVERTISSEMENT

Ne superposez pas les matériaux à épandre. Respectez le taux d'application recommandé pour chaque produit. Toute application excessive pourrait entraîner des dommages à la pelouse et la contamination. Si le matériau d'épandage se tombe accidentellement en trop grande quantité sur une petite surface, arrosez bien avec un tuyau de jardin ou arroseur pour éviter de brûler la pelouse.

Instructions d'Épandage

CALCUL LA QUANTITE DE MATERIAU REQUIS

Pour calculer la quantité d'engrais nécessaire à couvrir votre pelouse, répartissez la quantité de la garantie indiquée sur l'étiquette selon le poids du sac d'engrais. Par exemple, un sac d'engrais de 10LB avec une couverture de 10,000pieds carrés peut distribuer 1LB d'engrais tous les 1,000 pieds carrés à plein débit, ou 1/2LB d'engrais tous les 1,000 pieds carrés à demi débit. Voyez le **Tableau A** pour les débits calculés (Exemple : un sac d'engrais de 25LB avec une couverture de 15,000 pieds carrés = 1.7LB./1,000 pieds carrés). Consultez le **Tableau B** pour trouver le réglage d'épandage le plus proche (Exemple : 1.7LB./1,000 pieds carrés = Réglage d'Épandage de 12).

Tableau A –Couverture en Pied Carré par Sac*

Poids du sac (LBS.)	LBS/1,000 Pieds Carrés		
	COUVERTURE DE 5,000 PIEDS CARRÉS	COUVERTURE DE 10,000 PIEDS CARRÉS	COUVERTURE DE 15,000 PIEDS CARRÉS
5	1.0 LB.	0.5 LB.	0.3 LB.
10	2.0 LB.	1.0 LB.	0.7 LB.
15	3.0 LB.	1.5 LB.	1.0 LB.
20	4.0 LB.	2.0 LB.	1.3 LB.
25	5.0 LB.	2.5 LB.	1.7 LB.
30	6.0 LB.	3.0 LB.	2.0 LB.
35	7.0 LB.	3.5 LB.	2.3 LB.
40	8.0 LB.	4.0 LB.	2.7 LB.
45	9.0 LB.	4.5 LB.	3.0 LB.
50	10.0 LB.	5.0 LB.	3.3 LB.

*Les montants étant les estimations peuvent varier.

Tableau B –Réglages d'Épandage/Largeurs d'Épandage

MULTI-USAGES	LBS/1,000 Pieds Carrés	REGLAGE D'EPANDEUR	EPANDAGE A PETITE PARTICULE	EPANDAGE A MOYENNE PARTICULE	EPANDAGE A GRANDE PARTICULE
SEL GEMME	1	10	5-6 FT.	6-9 FT.	9-12 FT.
	2	12	5-6 FT.	6-9 FT.	9-12 FT.
	3	14	5-6 FT.	6-9 FT.	9-12 FT.
FONTE DES GLACES	4	15	5-6 FT.	6-9 FT.	9-12 FT.
	5	17	5-6 FT.	6-9 FT.	9-12 FT.
ENGRAIS	6	18	5-6 FT.	6-9 FT.	9-12 FT.
SEMENCES	7	20	5-6 FT.	6-9 FT.	9-12 FT.
	8	23	5-6 FT.	6-9 FT.	9-12 FT.
	9	25	5-6 FT.	6-9 FT.	9-12 FT.
	10	30	5-6 FT.	6-9 FT.	9-12 FT.

*Les montants ne sont que les estimations. Les réglages d'épandage actuels et largeurs d'épandage pourraient modifier selon les différents matériaux.

Instructions d'Épandage

INSTRUCTIONS SUPPLEMENTAIRES POUR LE REGLAGE D'EPANDEUR

Pour les matériaux qui **NE PAS** utilisent la couverture courante de 5,000 pieds carrés, 10,000 pieds carrés et 15,000 pieds carrés.

Pour obtenir les réglages propres de l'épandeur, suivez les étapes suivantes :

- 1) Trouvez le poids total du produit en lbs par l'étiquette du produit sur le sac.
- 2) Trouvez la quantité de couverture en pied carré que le produit est évalué de l'étiquette sur le sac.
- 3) Divisez le poids de sac évalué en lbs. par la couverture évaluée en pied carré.
- 4) Multipliez la valeur par 1000.
- 5) La valeur finale est le lbs. du matériau à épandre chaque 1000 pieds carrés.
- 6) Utilisez le numéro dans le Tableau B pour le réglage propre.

Par exemple :

- 1) Le poids du sac d'engrais est 10 lbs.
- 2) La couverture est évaluée à 2000 pieds carrés
- 3) $10 \text{ lbs.} / 2000 \text{ pieds carrés} = 0.005$
- 4) $0.005 \times 1000 = 5 \text{ lbs}$ chaque 1000 pieds carrés
- 5) Utilisez ce numéro dans le Tableau B, vous allez obtenir le réglage de 17.

Tableau B – Réglages d'Épandage/Largeurs d'Épandage

MULTI-USAGES	LBS/1,000 Pieds Carrés	REGLAGE D'EPANDEUR	EPANDAGE A PETITE PARTICULE	EPANDAGE A MOYENNE PARTICULE	EPANDAGE A GRANDE PARTICULE
SEL GEMME FONTE DES GLACES ENGRAIS SEMENCES	1	10	5-6 FT.	6-9 FT.	9-12 FT.
	2	12	5-6 FT.	6-9 FT.	9-12 FT.
	3	14	5-6 FT.	6-9 FT.	9-12 FT.
	4	15	5-6 FT.	6-9 FT.	9-12 FT.
	5	17	5-6 FT.	6-9 FT.	9-12 FT.
	6	18	5-6 FT.	6-9 FT.	9-12 FT.
	7	20	5-6 FT.	6-9 FT.	9-12 FT.
	8	23	5-6 FT.	6-9 FT.	9-12 FT.
	9	25	5-6 FT.	6-9 FT.	9-12 FT.
	10	30	5-6 FT.	6-9 FT.	9-12 FT.

*Les montants ne sont que les estimations. Les réglages d'épandage actuels et largeurs d'épandage pourraient modifier selon les différents matériaux.



AVERTISSEMENT

Ne superposez pas les matériaux à épandre. Respectez le taux d'application recommandé pour chaque produit. Toute application excessive pourrait entraîner des dommages à la pelouse et la contamination. Si le matériau d'épandage se tombe accidentellement en trop grande quantité sur une petite surface, arrosez bien avec un tuyau de jardin ou arroseur pour éviter de brûler la pelouse.

Maintenance et Stockage



AVERTISSEMENT

La maintenance et le stockage incorrects de l'appareil pourraient causer l'annulation de la garantie.

MAINTENANCE

- Après chaque fois d'utilisation, nettoyez les matériaux en dehors de la trémie.
- Après chaque fois d'utilisation, rincez / séchez l'intérieur et l'extérieur de l'appareil.
- Avant de fonctionner l'appareil, assurez que les roues sont gonflés A LA PRESSION RECOMMANDEE de 20 PSI.
- Vérifiez régulièrement toutes les attaches pour assurer qu'elles soient bien serrées.
- Nettoyez annuellement et lubrifiez légèrement des pièces.
- Jamais dépassez sa capacité de charge de 125lbs afin d'éviter des dommages d'appareil.

IMPORTANT :

Si une pièce a besoin de remplacement, utilisez seulement les pièces qui répondent aux exigences de fabricant. Si les pièces ne satisfont pas aux conditions exigées, il pourrait entraîner des blessures de sécurité ou du mauvais fonctionnement.

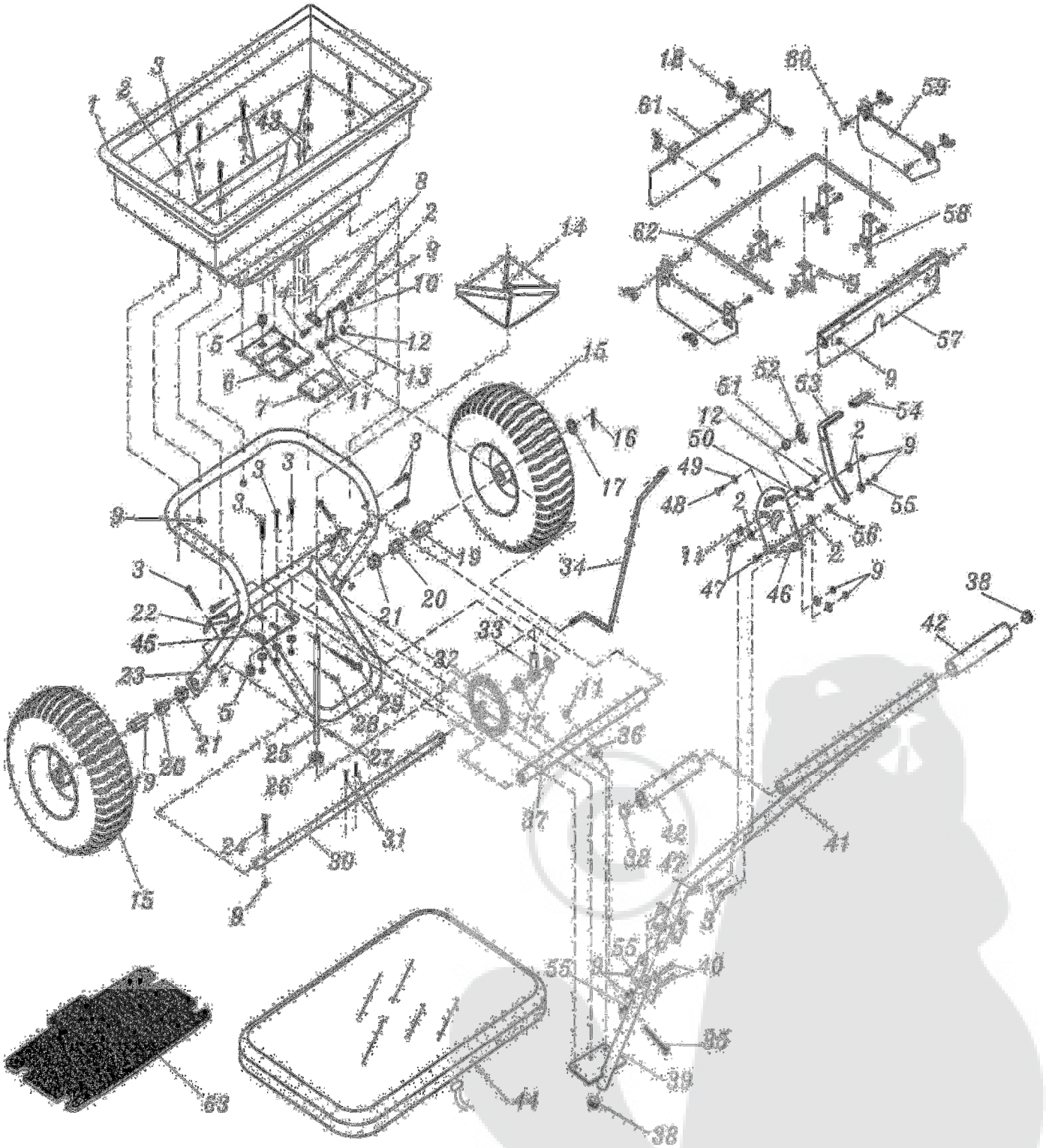
STOCKAGE

- Ne laissez jamais les matériaux dans la trémie sur de longues périodes de temps.
- Avant le stockage, assurez que l'appareil est propre et sec pour des années de fonctionnement sans problème.
- Conservez l'appareil à l'intérieur ou dans l'endroit protectif pendant les mois d'hiver et les graves intempéries.

Spécifications

Capacité de Charge	125lb
Type de l'Epandeur	Emission
Matériel de Trémie	Polypropylène
Dimensions de Trémie.....	29.5" x 16.5" x 13.4"
Dimensions Globales.....	43.3" x 31.5" x 38"
Taille de Roues	14"
Pression de Roue (PSI).....	20
Poids Unitaire.....	40.8lb

Dessin des pièces et liste des pièces



Dessin des pièces et liste des pièces

Ref#	Description	Qty	Ref#	Description	Qty
1	Ensemble de Trémie	1	33	Base d'Essieu Pivotant	1
2	Ø6GrandeRondelle Plate	16	34	Bielle	1
3	M6x40Boulon à Six Pans	17	35	M8x75 Boulon à Six Pans	1
4	M6x16 Boulon à Six Pans	1	36	Bague de Roue	1
5	Bague d'Essieu Pivotant	2	37	Tuyau Transversal Fixé	1
6	Plaque Réglable Fixée	1	38	Butée de Gaine	3
7	Plaque Réglable Active	1	39	Jambe d'Appui	1
8	Base Elastique	1	40	M6x35 Boulon à Six Pans	2
9	Contre-écrou M6	29	41	Tuyau Raccord à Poignée	1
10	Ressort	1	42	Poignée en Eponge	2
11	Contre-écrou M8	3	43	Ø5x8 Rivet	2
12	Ø8Rondelle Plate	2	44	Couvercle Imperméable	1
13	Plaque Fixée pour la Bielle	1	45	Base d'Essieu Pivotant	1
14	Pompe	1	46	Plaque de Jauge	1
15	Roue Pneumatique	2	47	M6x20 Boulon à Six Pans	6
16	Goupille Fendue Ø5x35	1	48	M6x25 Boulon à Tête Ronde	1
17	Ø16Rondelle Plate	3	49	Ø8 Rondelle Ressort d'Engrenage	1
18	Ecrou à Oreilles en Acier Inoxydable	6	50	Bielle Plate	1
19	Bague de Roue	2	51	Entretoise	1
20	Bague d'Essieu Interne	2	52	Ecrou à Oreilles	1
21	Bague d'Essieu Externe	2	53	Poignée Réglable	1
22	Cadre de Support	1	54	Poignée	1
23	Tuyau d'assemblage de Trémie	1	55	Rondelle Elastique Ø6	7
24	Boulon M6x60	1	56	Rondelle en Nylon	1
25	Essieu Pivotant	1	57	Plaque de Base Arrière	1
26	PetitEngrenage	1	58	Plaque Suspendue	4
27	Ø3x16Goupille à Ressort	1	59	Plaque Latérale Arrière	2
28	M4x20 Vis	1	60	M6x20 Boulon à Tête Ronde	10
29	Goupille R	1	61	Plaque de Face Arrière	1
30	Essieu	1	62	Tringle	1
31	Ø4x30 Goupille à Ressort	2	63	Ecran de Trémie	1
32	Engrenage	1			