

**ÉPANDEUR EN LIGNE À ATTELER 80 KG**  
ASSEMBLAGE ET PIÈCES DÉTACHÉES

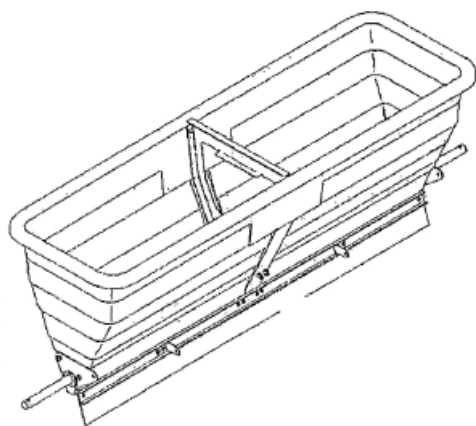
FR



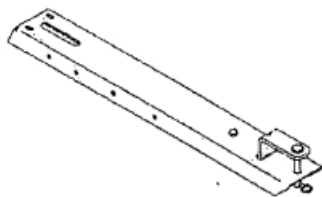
**ATTENTION : Prière de lire le présent manuel avant d'entreprendre l'assemblage.**

FR & NL  
BI DST31511

## CONTENU DE LA BOÎTE



BAC A ENGRAIS ASSEMBLE  
1 PCE

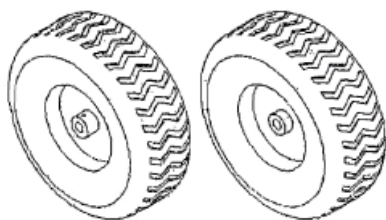


LAME ASSEMBLEE  
1 PCE



SUPPORT  
2 PCES

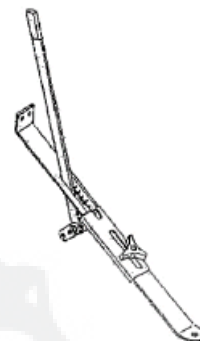
Prière de vérifier la présence des éléments de quincaillerie :



ROUE  
2 PCES



BARRE D'ASSEMBLAGE  
1 PCE



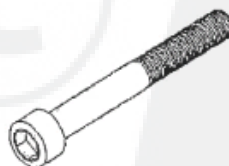
ENSEMBLE DE REGLAGE ET  
LEVIER - 1 ENS.



VIS A TETE HEXAGONALE  
M6X15 - 6 PCES



VIS A TETE HEXAGONALE  
M6X20 - 1 PCE



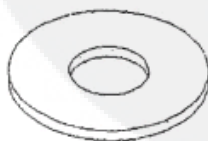
VIS A SIX PANS CREUX M6X50  
2 PCES



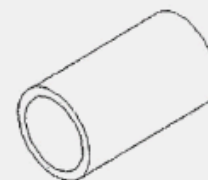
ÉCROU AUTOBLOQUANT EN  
NYLON M6 - 11 PCES



RONDELLE PLATE LARGE Ø6  
1 PCE



RONDELLE PLATE Ø20  
4 PCES

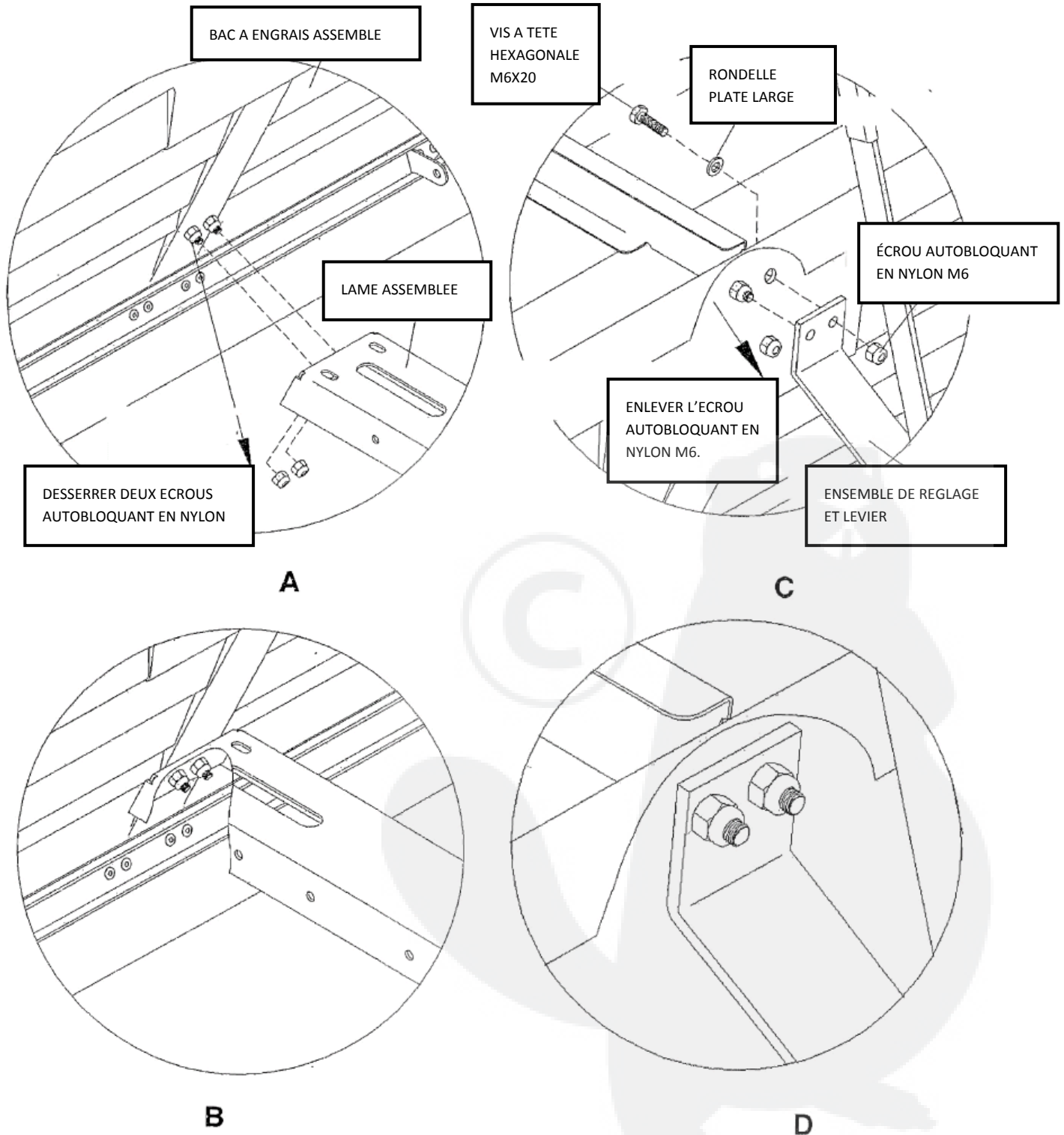


ENTRETOISE SUPPORT  
2 PCES

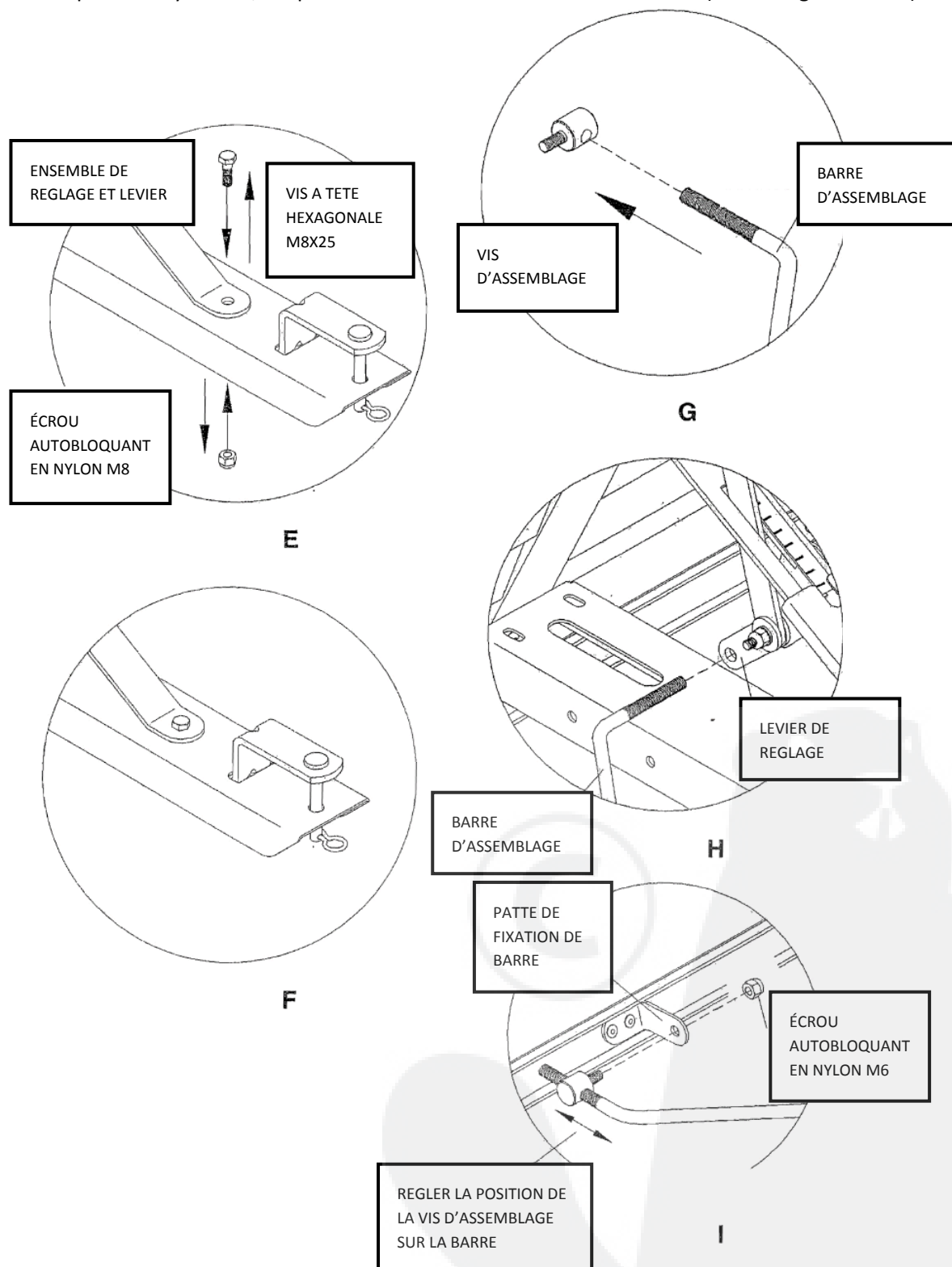
## ASSEMBLAGE

1. Sortir le sachet de quincaillerie et toutes les pièces du carton et les disposer comme représenté à la page 2.
2. Desserrer les deux écrous autobloquants en nylon M6 des deux vis (voir la figure A) sur le bac à engrais assemblé, puis fixer la lame avec le bac à engrais en utilisant les deux écrous autobloquants M6 qui ont été enlevés (voir la figure B).
3. Enlever un écrou autobloquant en nylon M6 d'une vis à tête hexagonale M6x20 sur le bac à engrais assemblé, puis

fixer l'ensemble de réglage et de levier en utilisant l'écrou autobloquant M6 qui a été enlevé de l'ensemble de réglage et de levier (voir la figure C). Ensuite, enlever l'autre écrou autobloquant en nylon M6, introduire une rondelle plate Ø6, bloquer l'ensemble de réglage et levier avec l'écrou autobloquant M6 déposé (voir les figures C et D).



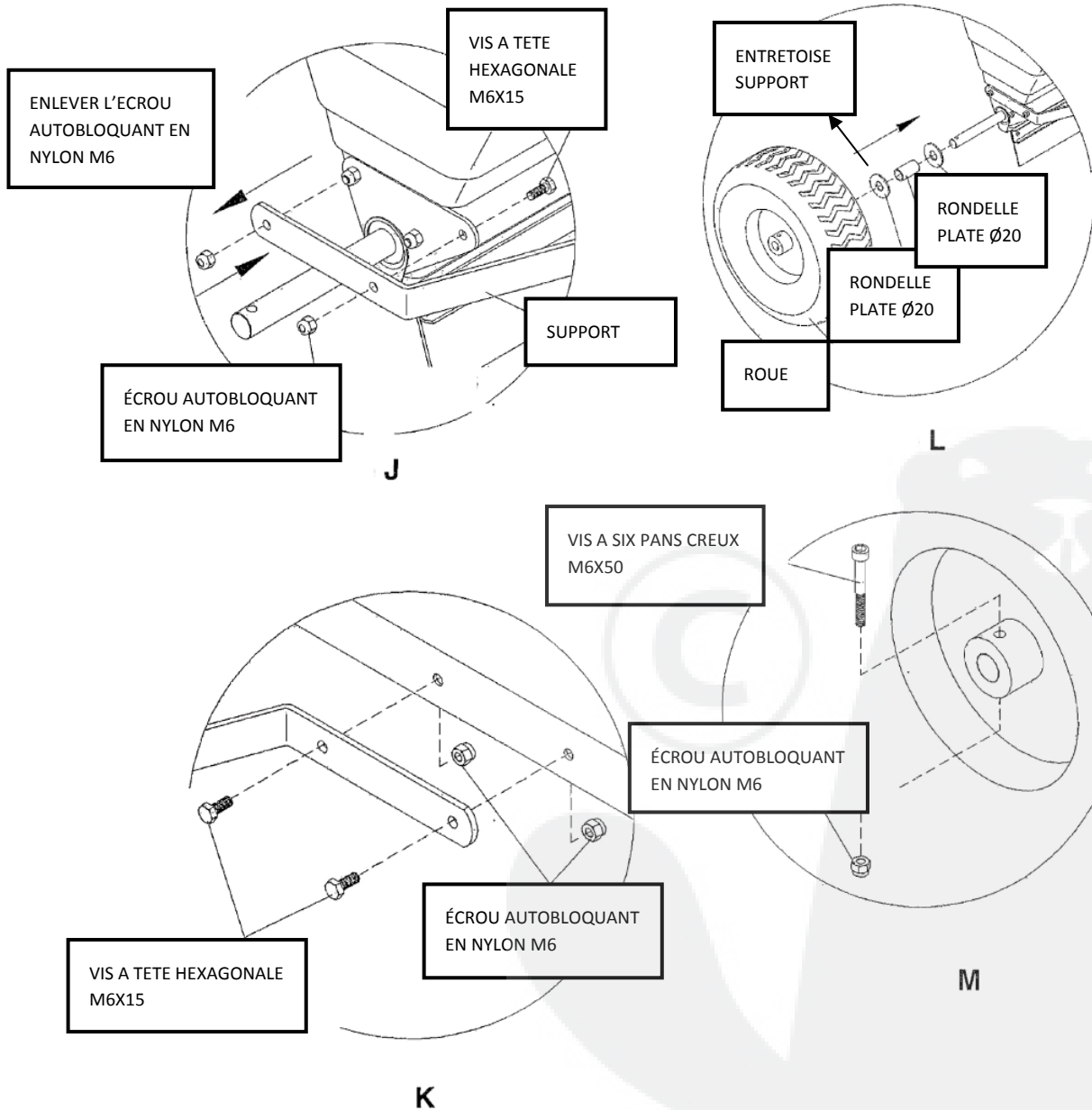
4. Fixer l'autre extrémité de l'ensemble de réglage et levier sur la lame en utilisant la vis à tête hexagonale M8x25 et l'écrou autobloquant en nylon M8, lesquels sont initialement montés sur la lame (voir les figures E et F).



5. Enlever le connecteur à visser de la barre d'assemblage (voir figure G), puis introduire la barre à travers le trou inférieur de l'ensemble de réglage et levier (voir figure H) jusqu'à ce que le milieu de la barre atteigne à la hauteur trou, puis revisser le connecteur à visser sur la barre et l'assembler avec la patte de fixation de barre à l'aide de l'écrou autobloquant en nylon M6 (voir figure L). Répéter à l'autre extrémité de la barre.

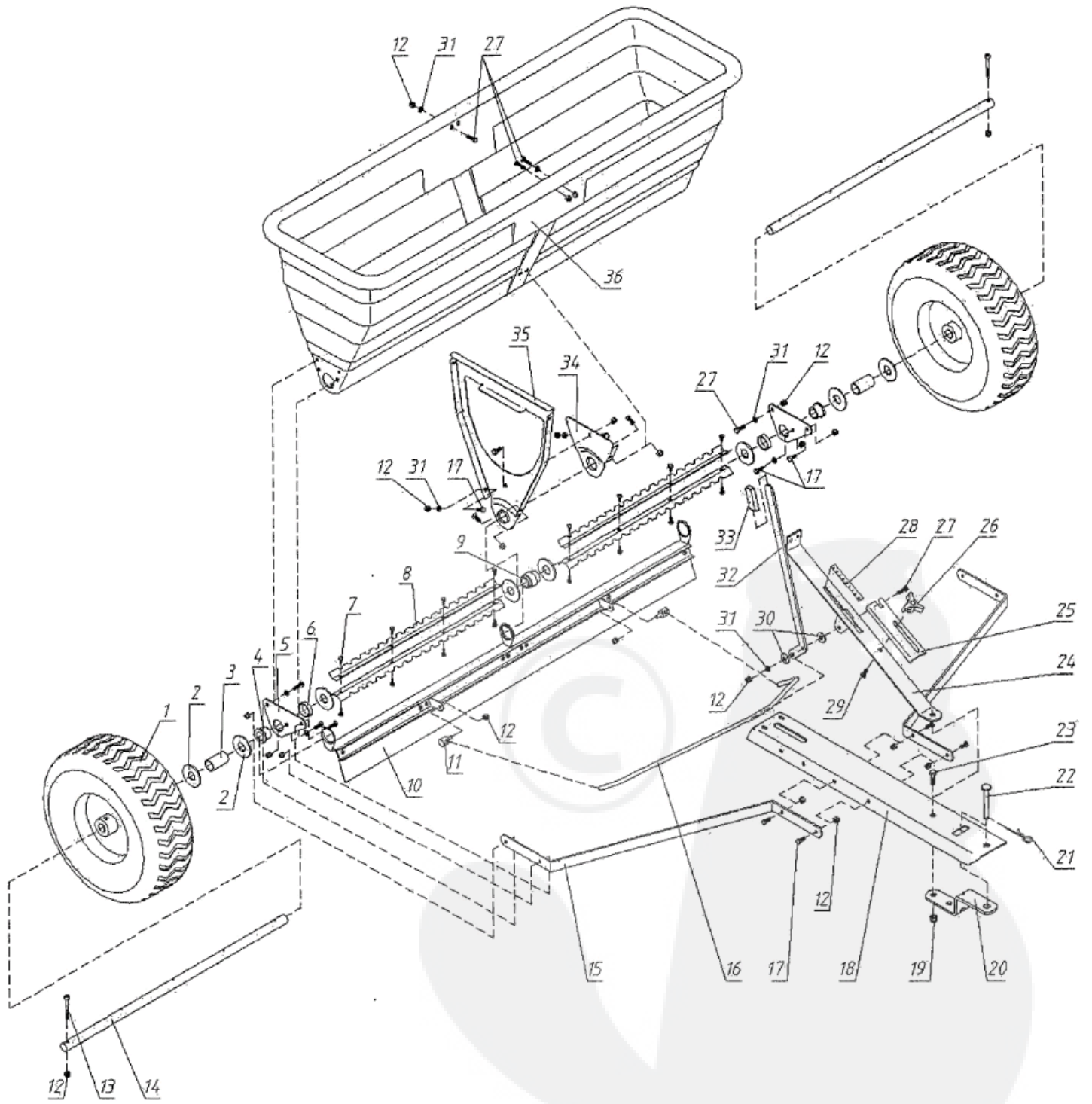
6. Enlever l'écrou autobloquant en nylon M6 depuis le côté du bac à engrais, attacher le support en utilisant l'écrou enlevé. Utiliser une vis à tête hexagonale M6x15 pour assembler la plaque de fixation de support et le support à l'aide d'un écrou autobloquant en nylon M6 (voir figure J). Ne pas serrer l'écrou. Ensuite, fixer l'autre extrémité du support sur la lame à l'aide de deux vis à tête hexagonale M6x15 de deux écrous autobloquants en nylon M6 (voir figure K). Répéter l'opération sur l'autre côté du bac à engrais.

7. Assembler les pièces ci-dessous sur l'axe des roues : Rondelle plate Ø20, entretoise support, rondelle plate Ø20 et roue (voir la figure L). Aligner les trous sur le moyeu de roue et sur l'axe, puis utiliser une vis à six pans creux M6x50 et un écrou autobloquant en nylon Ø M6 pour les fixer. Répéter l'opération sur l'autre côté de l'axe de roue.



8. Serrer tous les écrous.

# VUE ÉCLATÉE



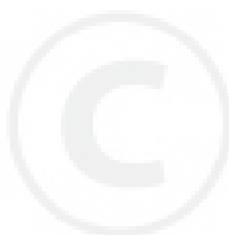
## NOMENCLATURE

Réf.	Description	Qté	Réf.	Description	Qté
1	Roue	2	20	Patte d'attelage	1
2	Rondelle plate Ø20	8	21	Goupille bêta	1
3	Entretoise support	2	22	Goupille d'attelage	1
4	Coussinet	2	23	Vis à tête hexagonale M8x25	1
5	Plaque de fixation de support	2	24	Plaque d'ens. de réglage	1
6	Entretoise courte	2	25	Plaque de fixation de réglage	1
7	Vis à tête hexagonale M5x10	16	26	Bouton	1
8	Couteau agitateur	4	27	Vis à tête hexagonale M6x20	6
9	Coussinet central	1	28	Graduations de réglage	1
10	Jupe complète	1	29	Vis à tête bombée M8x25	1
11	Vis d'assemblage	2	30	Rondelle en nylon	2
12	Écrou autobloquant en nylon M6	23	31	Rondelle plate large Ø6	9
13	Vis à six pans creux M6x50	2	32	Levier de réglage	1
14	Axe de roue	2	33	Poignée	1
15	Support	2	34	Petit renfort central	1
16	Barre d'assemblage	1	35	Renfort central	1
17	Vis à tête hexagonale M6x15	13	36	Bac à engrais	1
18	Lame	1			
19	Écrou autobloquant en nylon M8	1			

# 80 kg GETROKKEN STROOIER

MONTAGE & ONDERDELEN

NL



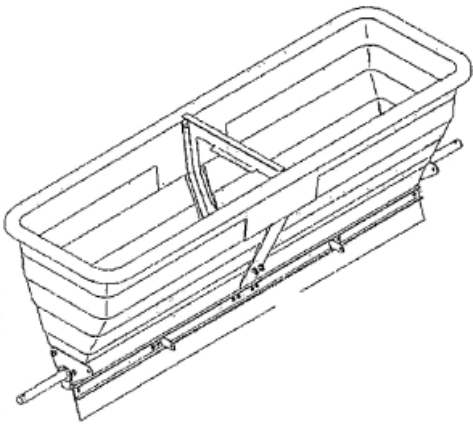
LET OP!

Lees deze handleiding voor u begint met de montage

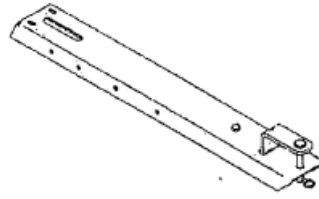




## INHOUD VAN DE VERPAKKING



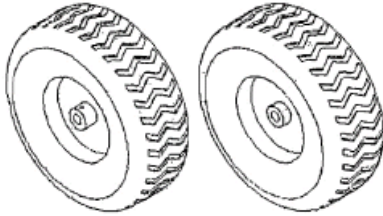
STROOIBAK  
(1)



TONG  
(1)



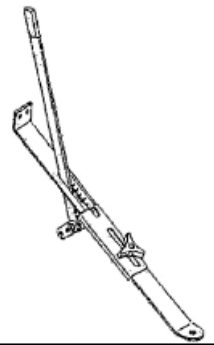
STEUN  
(2)



WIEL  
(2)



VERBINDINGSSTANG  
(1)



SAMENSTEL VAN HENDEL EN  
SCHAALVERDELING – 1 SET

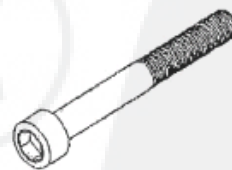
## MONTAGE ELEMENTEN – TE CONTROLEREN



ZESKANTBOUT M6×15  
(6)



ZESKANTBOUT M6×20  
(1)



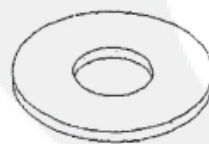
ZESKANT-INBUSBOUT M6×50  
(2)



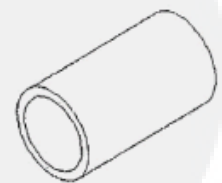
NYLON BORGMOER M6  
(11)



GROTE PLATTE RING Ø6  
(1)



PLATTE RING Ø20  
(4)

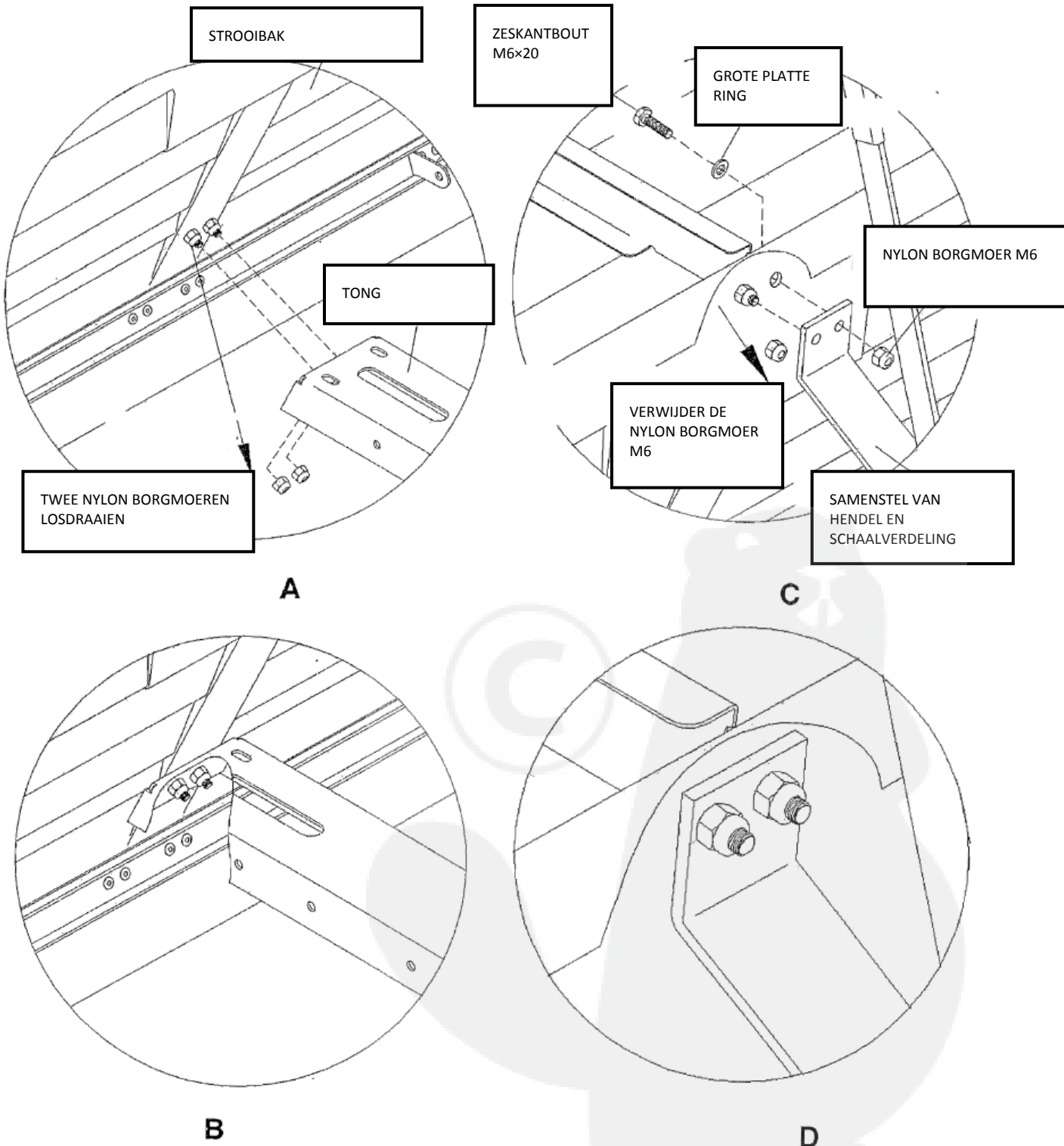


AFSTANDHOUDER/STEUN  
(2)

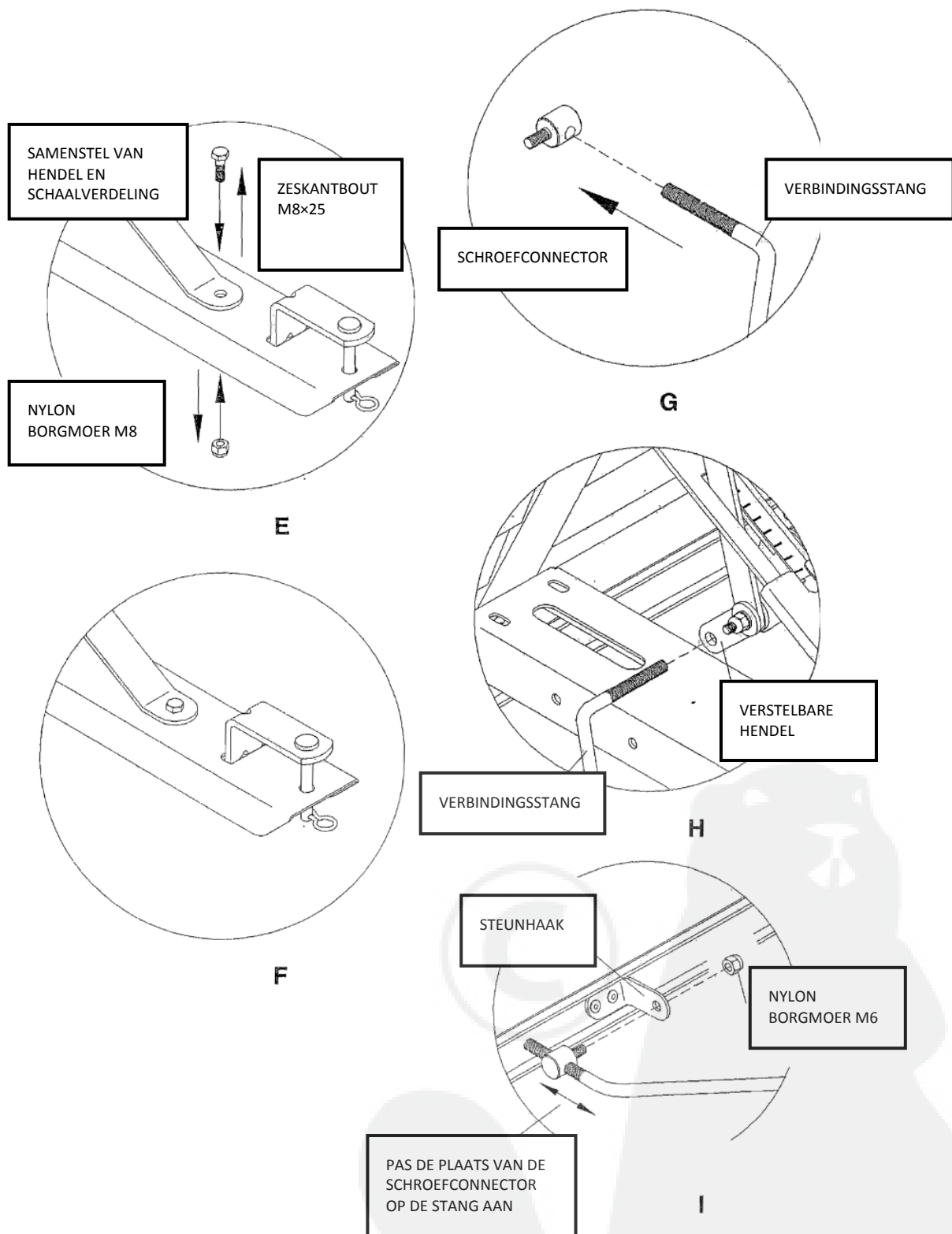
## MONTAGE

1. Neem het pakket met de montage-elementen uit de kartonnen doos, en leg de bouten, schroeven en ringen zoals getoond op blz. 2.
2. Draai de twee nylon borgmoeren M6 van de twee bouten op de strooibak (zie fig. A) los. Bevestig vervolgens de tong en gebruik de twee verwijderde borgmoeren M6 om de tong aan de strooibak te bevestigen (zie fig. B).
3. Haal één nylon borgmoer M6 van één zeskantbout M6×20 op de strooibak. Bevestig

vervolgens het samenstel van hendel en schaalverdeling en gebruik daarvoor de verwijderde borgmoer van het samenstel van hendel en schaalverdeling (zie fig. C). Neem dan een andere nylon borgmoer M6 weg, breng een platte ring Ø6 aan, en zet het samenstel van hendel en schaalverdeling vast met de verwijderde borgmoer M6 (zie fig. C en D).

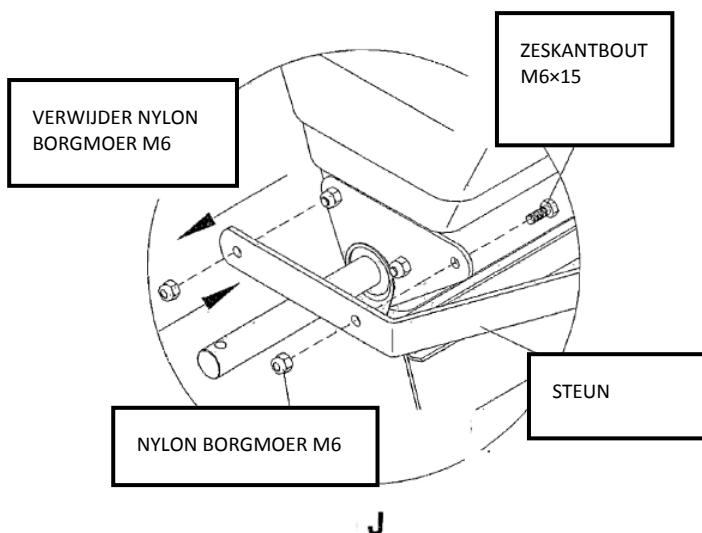


4. Bevestig het ander uiteinde van het samenstel van hendel en schaalverdeling aan de tong met de zeskantbout M8×25 en de nylon borgmoer M8 die oorspronkelijk op de tong zaten (zie fig. E en F).

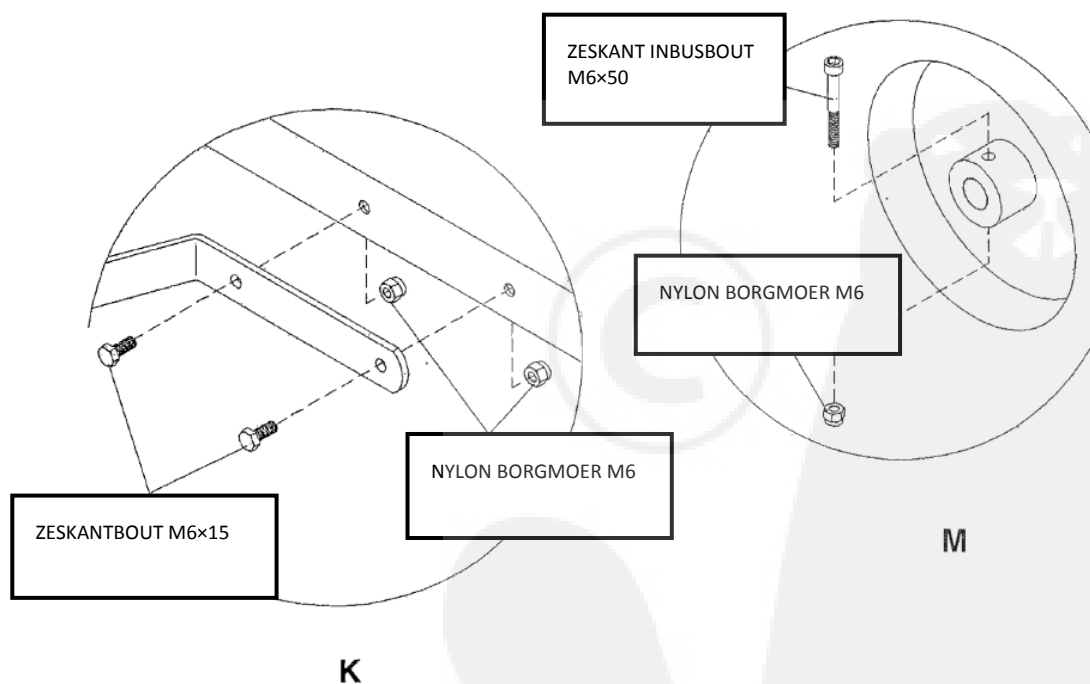
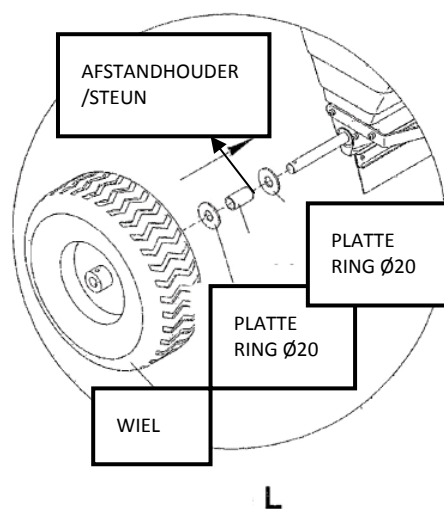


5. Verwijder de schroefconnector van de verbindingstang (zie figuur. G). Voer de verbindingstang vervolgens door de onderste opening van het samenstel van hendel en schaalverdeling (zie fig. H) tot het midden van de stang in de opening zit. Schroef daarna de schroefconnector weer op de stang en bevestig de connector met een nylon borgmoer M6 aan de steunhaak (zie fig. I). Herhaal dit aan het andere uiteinde van de verbindingstang.

6. Verwijder de nylon borgmoer M6 van de zijkant van de strooibak. Bevestig daarna de steun met de verwijderde moer. Gebruik een M6×15 zeskantbout om de steun met een nylon borgmoer M6 te bevestigen aan de bevestigingsplaat (zie fig. J). Draai de moer niet aan. Bevestig daarna het andere uiteinde van de steun aan de tong. Gebruik hiervoor twee zeskantbouten M6×15 en twee nylon borgmoeren M6 (zie fig. K). Herhaal dit aan de andere kant van de strooibak.

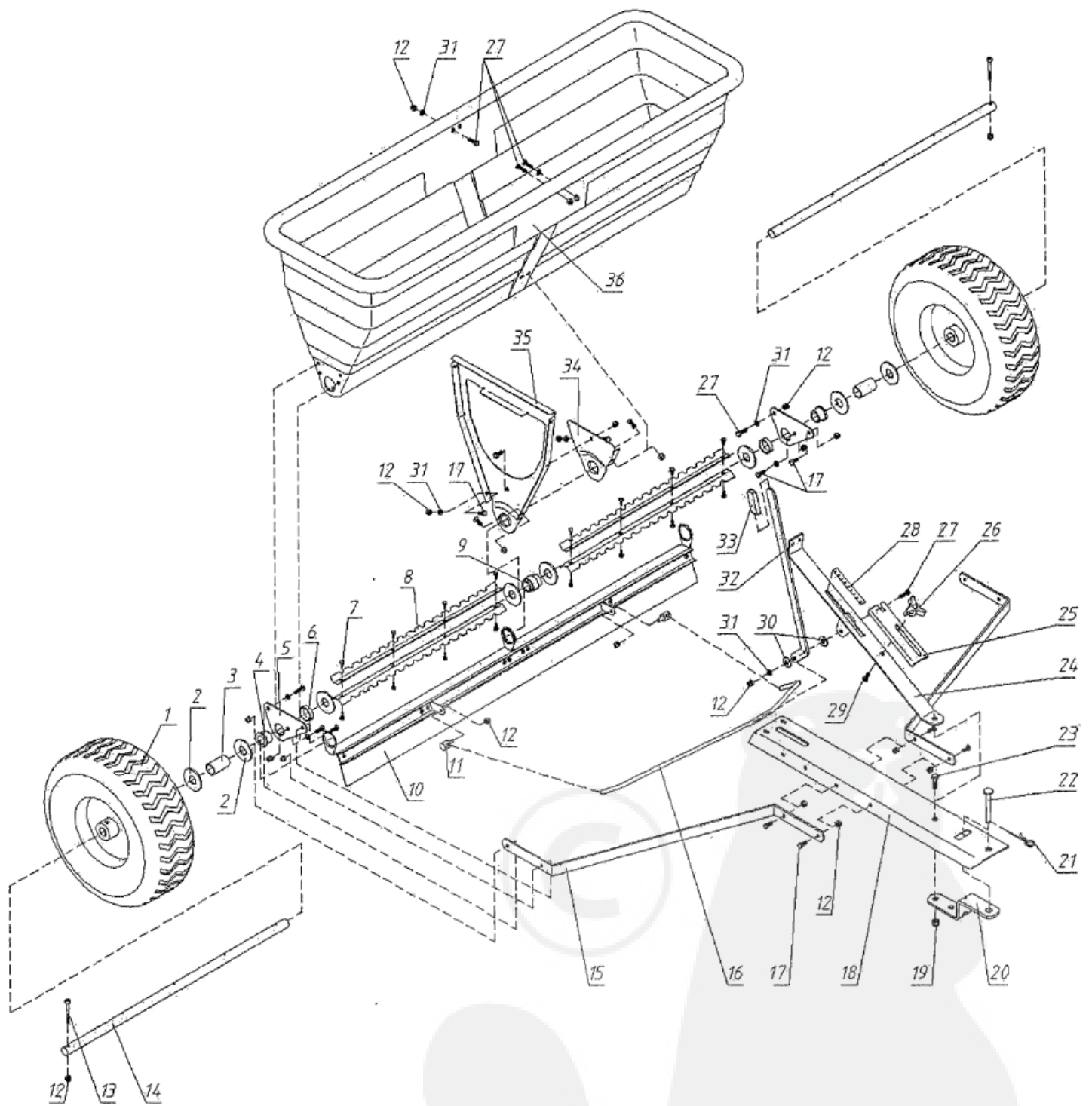


7. Monteer de volgende onderdelen op de wielas: platte ring Ø20, afstandhouder/steun, platte ring Ø20 en wiel (zie fig. L). Breng het gat in de wielnaaf op een lijn met dat in de as, en gebruik vervolgens de zeskant inbusbout M6×50 en de nylon borgmoer M6 om het wiel te bevestigen (zie fig. M). Herhaal dit aan de andere kant van de wielas.



8. Draai alle moeren aan.

# ONDERDELENLIJST



## ONDERDELENLIJST

Onder-deelnr.	Beschrijving	Hoev.	Onder-deelnr.	Beschrijving	Hoev.
1	Wiel	2	20	Plaatje van de trekkoppeling	1
2	Platte ring Ø20	8	21	Borgveer	1
3	Afstandhouder/Steun	2	22	Pen van de koppeling	1
4	Bus	2	23	Zeskantbout M8×25	1
5	Bevestigingsplaat voor de steun	2	24	Montagebeugel met schaalverdeling	1
6	Korte afstandhouder	2	25	Bevestigingsplaatje schaalverdeling	1
7	Zeskantbout M5×10	16	26	Knop	1
8	Roerijzer	4	27	Zeskantbout M6×20	6
9	Middenbus	1	28	Schaalverdeling	1
10	Beschermplaat	1	29	Bout met ronde kop M8×25	1
11	Schroefconnector	2	30	Nylonring	2
12	Nylon borgmoer M6	23	31	Grote platte ring Ø6	9
13	Zeskant inbusbout M6×50	2	32	Verstelbare hendel	1
14	Wielas	2	33	Handgreep	1
15	Steun	2	34	Klein middenschot	1
16	Verbindingsstang	1	35	Middenschot	1
17	Zeskantbout M6×15	13	36	Strooibak	1
18	Tong	1			
19	Nylon borgmoer M8	1			