

Die Reifenprofile können variieren.

Inhalt der Betriebsanleitung

Sicherheitsanleitungen.....	2
Montage.....	4-5
Betrieb.....	5
Wartung.....	5
Teile.....	6-7
Garantie.....	8

Ihr neues Schleppstreugerät

Wir gratulieren Ihnen zum Kauf eines neuen Schleppstreugeräts von Precision Products Inc. Ihr Streugerät wurde so konstruiert und gebaut, um Ihnen das zuverlässigste und leistungsfähigste Produkt zu bieten.

Wenn ein Problem auftauchen sollte, das nicht so leicht zu lösen ist, zögern Sie nicht, sich mit unserem äußerst kompetenten und hilfsbereiten Kundendienst in Verbindung zu setzen, unter der kostenlosen Rufnummer **1 (800) 225-5891**.

Achtung: Lesen Sie sich alle Sicherheitsanleitungen und Betriebsanleitungen sorgfältig durch.

Formular Nr. 2964-5(Ref. 07/09)



Sicherheitsanleitungen

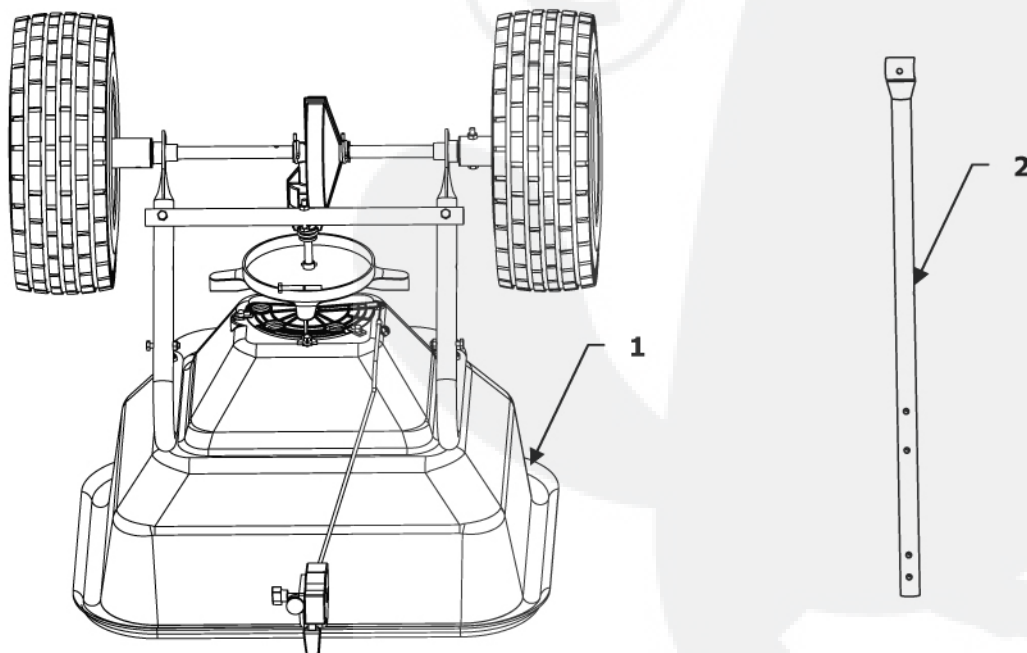
Jedes leistungsfähige Gerät kann Verletzungen oder Sachschäden verursachen, wenn es nicht sachgemäß benutzt wird. Bitte lesen Sie sich die folgenden Sicherheitsregeln durch und beachten Sie sie und seien Sie immer vorsichtig, wenn Sie das Gerät benutzen.

- Lesen und verstehen Sie die Betriebsanleitung Ihres Traktors und die Sicherheitsregeln des Abschleppens. Sie sollten wissen wie Sie Ihren Traktor in Betrieb nehmen, bevor Sie Zubehör verwenden.
- Erlauben Sie niemals, dass Kinder die Zugmaschine in Betrieb nehmen. Erlauben Sie es keinem Erwachsenen das Gefährt zu fahren, ohne dass er vorher die Betriebsanleitung gelesen hat oder eine entsprechende Unterweisung erfolgt ist.
- Während des Betriebs dürfen Sie niemandem erlauben, auf dem Gerät zu sitzen, das geschleppt wird.
- Halten Sie Menschen und Tiere auf sicheren Abstand.
- Tragen Sie immer festes Schuhwerk. Tragen Sie nicht locker sitzende Kleidung, da sich diese in den beweglichen Teilen verfangen könnte.
- Achten Sie mit allen Sinnen auf Ihren Traktor/Zubehör und den Bereich, der bearbeitet wird. Lassen Sie sich nicht ablenken.
- Achten Sie auf Löcher in der Erde und auf andere verdeckte Gefahren.
- Durch das Zubehör dieses Geräts kann das Bremsverhalten des Traktors und seine Stabilität beeinträchtigt werden. Seien sie bei Böschungen besonders vorsichtig, da sich ihre Beschaffenheit ändern kann. Bezüglich eines sicheren Betriebs an Böschungen schauen Sie bei den Sicherheitsregeln in der Betriebsanleitung des Herstellers nach. **Halten Sie sich von steilen Böschungen fern.**
- Arbeiten Sie an einer Böschung immer von oben nach unten, niemals quer.
- Auf unebenem Boden, Bächen, Gräben, Hängen und auf öffentlichen Straßen sollte dieses Gerät immer bei einer langsamen Geschwindigkeit betrieben werden, um ein Umkippen oder den Kontrollverlust zu verhindern.
- Legen Sie immer zuerst den ersten Gang ein (niedrige Geschwindigkeit) und fahren Sie den Motor in einer niedrigen Geschwindigkeit an, dann können Sie stufenweise die Geschwindigkeit erhöhen, wenn es die Umstände zulassen.
- Halten Sie den Traktor und das Zubehör in einem guten, betriebsbereiten Zustand und halten Sie die Sicherheitsvorrichtungen an Ort und Stelle.
- Achten Sie immer darauf, dass alle Muttern, Schrauben und Bolzen fest angezogen sind, um sicher zu gehen, dass sich das Gerät in einem sicheren und betriebsbereiten Zustand befindet.
- Der Traktor und das Zubehör sollten, nachdem ein Objekt gestreift wurde, immer angehalten und auf Schäden untersucht werden. Jeder Schaden sollte repariert werden, bevor das Gerät wieder gestartet und in Betrieb genommen wird.

Inhalt des Kartons

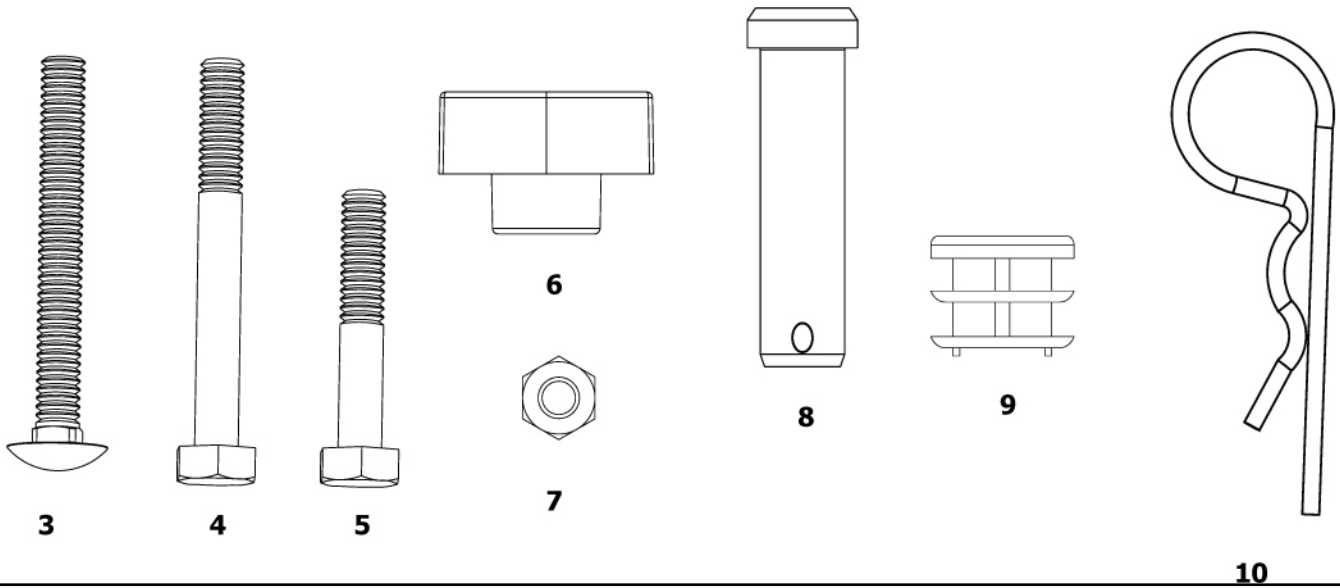
1. Trichter-Bausatz

2. Schubstange

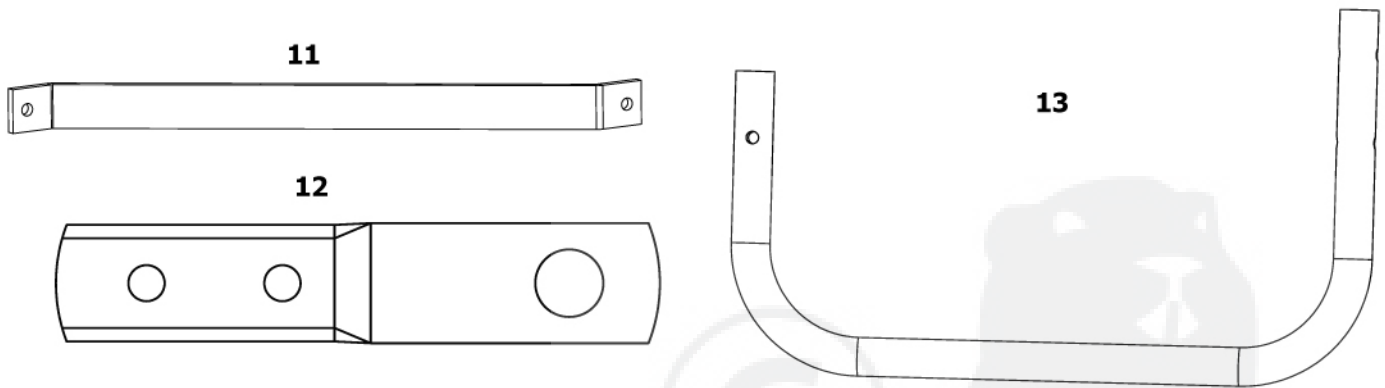


Teile, die während der Montage verwendet wurden Teile wurden vor der Montage am Gerät angebracht.

Vollständige Größe wird gezeigt



Vollständige Größe wird nicht gezeigt



Ref.	Quantität	Beschreibung
3	1	1/4" x 21/4" Schlossschraube
4	3	1/4" x 21/4" Sechskantkopfschraube
5	4	1/4" x 11/2" Sechskantkopfschraube
6	1	1/4" Flügelmutter
7	7	1/4" Nylock-Mutter
8	1	1/2" x 13/4" Gabelbolzen
9	2	7/8" Rohrstopfen
10	1	#14 Anhängerstift-Clip
11	2	Stützklammern
12	2	Gabelplatte
13	1	Steuerkabelhalter

Haben Sie Probleme?

Installationsfragen?

Fehlen Teile?

Ersatzteile?



Gehen Sie nicht wieder ins Geschäft!

Lassen Sie uns helfen!

Bitte rufen Sie unsere Kundendienstabteilung kostenlos unter **(800) 225-5891** an. Wir freuen uns, wenn wir Ihnen helfen können.

*Bedeutet Quantität, die bei der Montage verwendet wird.

Dies ist NICHT die Gesamtzahl der Teile.

Siehe Seite 7 für die gesamte Liste.

Montageanleitungen

Werkzeug, das für die Montage benötigt wird:

- Minimum
- (2) 1/2" Schlüssel
- (2) 7/16" Schraubenschlüssel
- (1) Hammer

Aus dem Karton nehmen

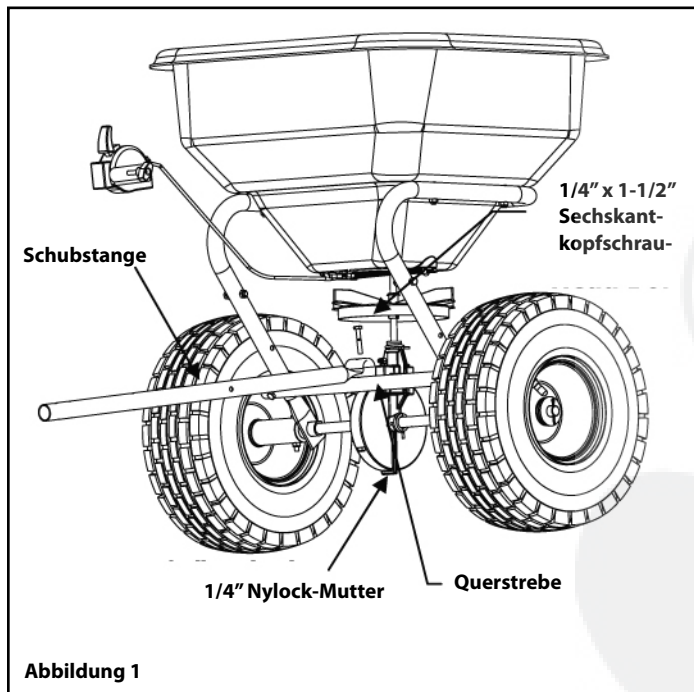
Nehmen Sie alle Teile und Pakete der Eisenteile aus dem Karton. Legen Sie alle Teile und Eisenteile aus und identifizieren Sie sie anhand der Illustrationen auf Seite 2 und 3.

Montage

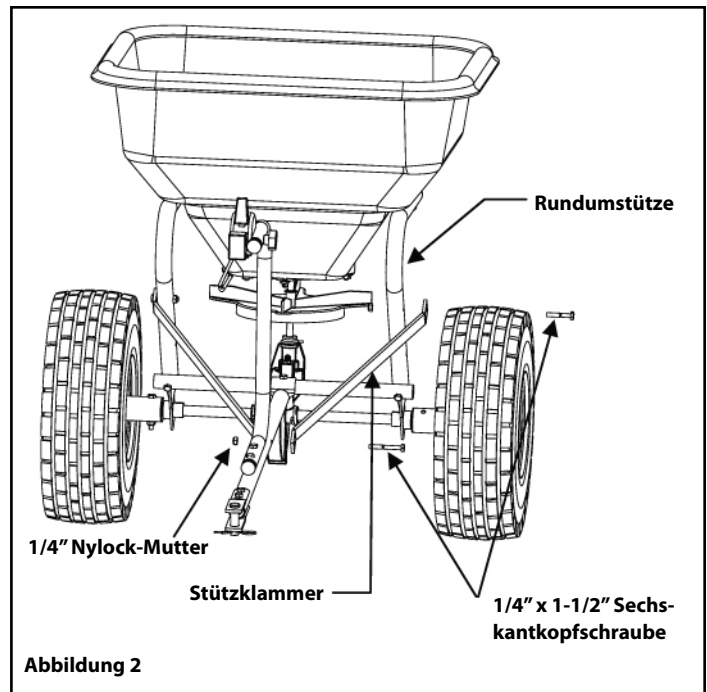
Hinweis: Ziehen Sie zuerst alle Muttern und Schrauben nur lose an.

Ziehen Sie sie erst dann richtig fest, wenn das Streugerät komplett zusammengesetzt ist.

1. Bringen Sie die Zugstange am mittleren Loch der Querstrebe an, indem Sie eine 1/4" x 1-1/2" Sechskantkopfschraube und eine 1/4" Nylock-Mutter verwenden.
Siehe Abbildung 1.

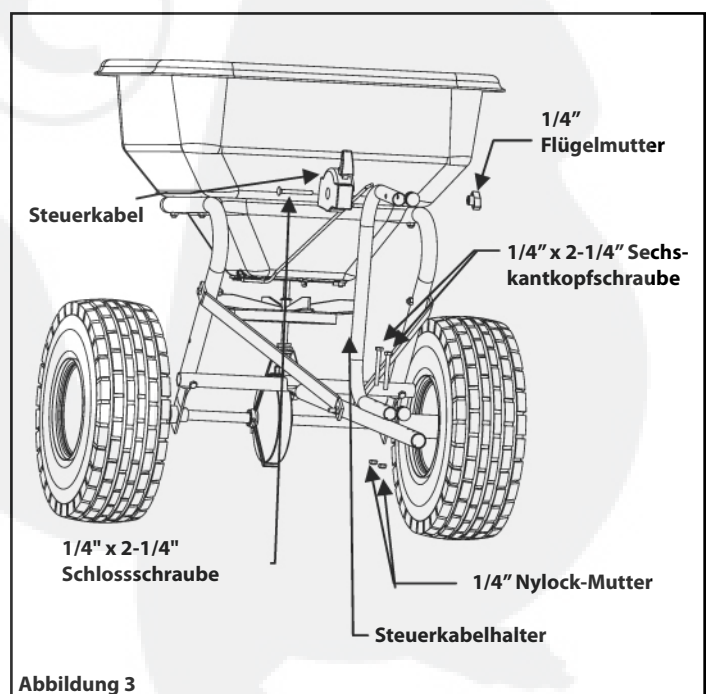


2. Befestigen Sie die beiden Stützklammern an der Rundumstütze, indem Sie 1/4" x 1-1/2" Sechskantkopfschrauben und 1/4" Kontermuttern verwenden. Bringen Sie das andere Ende der beiden Stützklammern an der Schubstange an, indem Sie eine 1/4" x 2" Sechskantkopfschraube und eine 1/4" Kontermutter verwenden.
Siehe Abbildung 2.



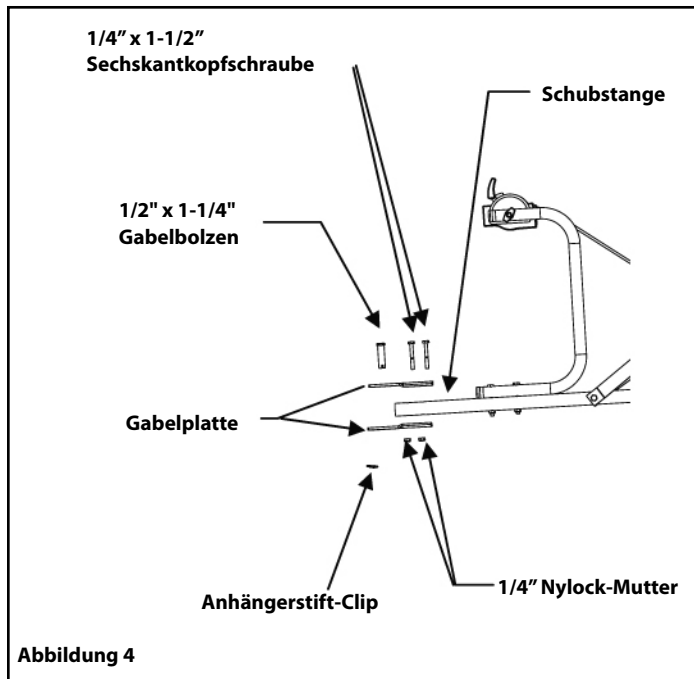
3. Bringen Sie die Halterung des Steuerkabels oben an der Zugstange an, indem Sie 1/4" x 2-1/4" Sechskantkopfschrauben und 1/4" Nylock-Muttern verwenden. Befestigen Sie das Steuerkabel oben an der Halterung des Steuerkabels, indem Sie eine 1/4" x 2-1/4" Schlossschraube und eine 1/4" Flügelmutter verwenden. Verwenden Sie einen Hammer und schlagen Sie leicht damit die beiden 7/8" Rohrstopfen in die offenen Enden der Steuerkabelhalterung.
Siehe Abbildung 3.

4. Bringen Sie die die beiden Gabelplatten oben an der Zugstange an, indem Sie 1/4" x 1/2" Sechskantkopfschrauben und 1/4" Nylock-Muttern verwenden. Stecken Sie den 1/2" x 1-3/4" Gabelstift durch die Löcher in den Gabelplatten. Fixieren Sie dies mit einem #14 Anhängerstift-Clip.



Verwendung des Kontrollgeräts Ihres Streuers

Einstellungen können durch ein Herunterdrücken auf dem Kalibrierungsanzeigeschalter vorgenommen werden und durch das Einstellen auf die gewünschte Zahl auf dem Steuerkabelbauteil.



Schauen Sie in die Anwendungstabelle für die Einstellungsinformationen

ON - Ziehen Sie den Steuerhebel nach vorne, bis er beim Kalibrierungsschalter stehen bleibt.

OFF - Drücken Sie den Steuerhebel nach hinten, bis er stoppt.

Betrieb des Düngemittelstreuers

1. Stellen Sie den Steuerhebel immer auf die OFF (aus) Position, bevor Sie den Trichter befüllen.
2. Ziehen Sie den Streuer immer nur nach vorne, betreiben Sie ihn niemals rückwärts.
3. Bewegen Sie sich nach vorne, noch bevor Sie den Steuerhebel auf die ON (an) Position stellen. Ziehen Sie den Steuerhebel auf die OFF (aus) Position, bevor Sie anhalten oder wenden.
4. Ziehen Sie das Streugerät mit einer konstanten Geschwindigkeit (es werden etwa 3 - 4 Meilen in der Stunde empfohlen).
5. Um Aussparungen oder Streifenbildung zu verhindern, halten Sie bei jedem Arbeitsgang auf dem Rasen einen Abstand ein, sodass sich etwa 20% der Streuweite mit dem vorangegangenen Arbeitsgang überschneiden. Dies sorgt für eine "gefächerte" Überschneidung, um die Verteilung über die Breite der Streuung hinaus auszugleichen.

Lassen Sie das Streugerät NIEMALS mit Material im Trichter und dem Kontrollhebel auf der ON-Position stehen, wenn er stationär gelagert wird.

ACHTUNG: Bei Verwendung von Unkrautvernichtern, Pestiziden oder Kombinationsprodukten muss man besonders vorsichtig sein. Sie können für die anderen Pflanzen auf dem Hof gefährlich sein.

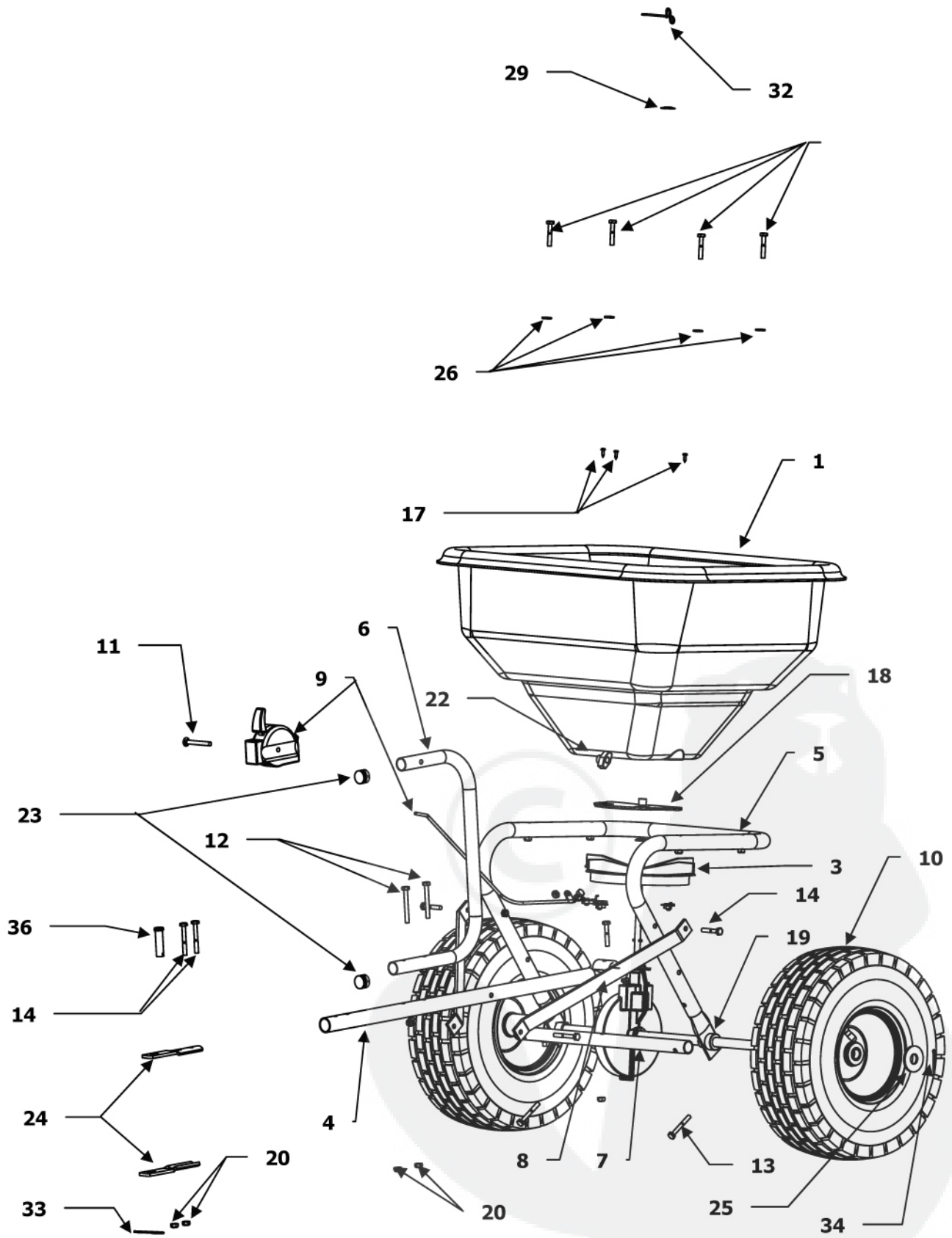
Empfohlenes Betriebsgewicht - 130 Pfund.

Wartung

1. Vor jeder Anwendung sollten Sie alle Muttern und Schrauben auf ihren festen Sitz überprüfen.
2. Leeren Sie den Trichter nach jedem Gebrauch. Lagern Sie das Streugerät nicht, wenn sich im Trichter noch Material befindet.
3. Waschen Sie das Streugerät ganz aus und wischen Sie es trocken. Der Schlüssel für einen problemlosen Betrieb ist der, Ihr Gerät sauber und trocken zu halten.
4. Sollte sich Rost entwickeln, schmirgeln Sie ihn leicht ab und lackieren Sie den betroffenen Bereich neu.
5. Schmieren Sie alle sich bewegenden Teile. Verwenden Sie eine Schmierpistole, um Schmiere auf den Getriebebauteilen aufzutragen. **ACHTUNG: Verwenden Sie eine angemessene Schmiermenge. Packen Sie das Getriebe NICHT mit Schmiere voll.** Bringen Sie Öl auf die Scheibenwelle auf (einschließlich der Bereichsstange die durch den Trichter führt), auf die Seitenplatte und wo sich die Scheibenwelle und die Achse durch das Getriebe erstrecken.

Lagerung

1. Spülen Sie den Trichter innen und das Streugerät außen ab
2. Lagern Sie sie an einem sauberen und trockenen Ort.



TBS6000RD

Ref. Nr.	Teilenr.	Quantität	Beschreibung
1	2969	1	Trichter
2	2980	1	Getriebegehäuse-Bausatz
3	2614	1	Schleuderscheibe
4	7185GY	1	Schubstange
5	7156GY	1	Rundumstütze
6	7182GY	1	Steuerkabelhalter
7	7126GY	1	Querstrebe
8	2928GY	2	Stützklammer
9	2438	1	Steuerkabel
10	2197	2	Rad
11	1868	1	1/4" x 2-1/4" Schlossschraube
12	2101	2	1/4" x 2-1/4" Sechskantkopfschraube
13	1086	7	1/4" x 2" Sechskantkopfbolzen
14	6129	8	1/4" x 1-1/2" Sechskantkopfschraube
15	1647	1	1/4" x 1/2" Sechskantkopfschraube
16	2984	1	1/4" x 1/2" Sechskantkopfschrauben FT*
17	6010	3	#6 x 1/2" Flachkopfschraube
18	1307	1	Schiebeplatte
19	6214	2	5/8" Radbuchse
20	1558	15	1/4" Nylock-Mutter
21	1270	1	1/4" Sechskantmutter
22	2828	1	1/4" Flügelmutter
23	1053	2	7/8" Rohrstopfen
24	1062GY	2	Gabelplatte
25	1646	1	5/8" Unterlegscheibe
26	1817	5	1/4" Unterlegscheibe
27	2988	1	Ausgleichring 5/8" x 1" x .031"

Ref. Nr.	Teilenr.	Quantität	Beschreibung
28	1807	1	1/4" Federscheibe
29	1008	1	1/2" Haltering
30	2174	1	3/8" Haltering
31	2983	1	1/4" Schmiernippel
32	2148PU	1	Rührstift
33	1042	1	#14 Anhängerstift-Clip
34	1262	1	1/8" x 1-1/4" Splint
35	1098	1	3/16" Kabelklemme
3637	1840	1	1/2" x 1-1/4" Gabelbolzen
38	2936GY	1	Abscheider (nicht gezeigt)
39	2906	1	Regenschutz (nicht gezeigt)
40	6127C	1	1/4" Neo-Gummischeibe (wird nicht angezeigt)

Es werden nicht alle Teile gezeigt.

Teile und Unterstützung



Geben Sie dieses Produkt nicht im Geschäft zurück, bevor Sie sich nicht mit Precision in Verbindung gesetzt haben.

Unser Ziel bei der Precision Products Inc. ist es, Qualität, Hochwertigkeit und einen außergewöhnlichen Service zu bieten. Sollte unser Produkt aus irgendeinem Grund Ihren Erwartungen nicht entsprechen, setzen Sie sich bitte mit uns in Verbindung und wir kümmern uns um das Problem, das Sie eventuell mit diesem Gerät haben.

Wenn Sie Ersatzteile bestellen, halten Sie bitte die Modellnummer, Teilbeschreibung, Teilnummer, Qualitätsprüfnummer und Datum auf der Kiste bereit, sodass wir Ihnen schnell helfen können.

1 (800) 225-5891

www.precisionprodinc.com

**Precision Products Inc.
316 Limit St.
Lincoln IL 62656**

Die unten dargelegte beschränkte Garantie, wird von Precision Products Incorporated hinsichtlich der neuen Waren gegeben, die in den USA, seinen Besitzümern und Territorien, gekauft und verwendet werden.

Precision Products Incorporated gibt Garantien auf Produkte, bezüglich Materialfehler und Verarbeitung und repariert und ersetzt nach eigenem Ermessen und kostenlos jedes Teil, das Fehler im Material und der Verarbeitung aufweist. Diese eingeschränkte Garantie findet nur Anwendung, wenn dieses Produkt montiert und betrieben und gemäß der Betriebsanleitung, die mit dem Produkt geliefert wurde, gewartet wurde. Sie findet auch nur Anwendung, wenn das Produkt nicht falsch eingesetzt, missbraucht oder vernachlässigt wurde und kein Unfall oder unsachgemäße Wartung und keine Abwandlung erfolgt ist, und gilt nicht bei Vandalismus, Diebstahl, Feuer, Wasser oder Schäden durch andere Risiken oder Naturkatastrophen.

Normale Verschleißteile oder Komponenten davon unterliegen separaten Konditionen, wie im Folgenden erklärt wird: Alle normalen Verschleißteile oder Komponentenfehler werden vom Produkt über einen Zeitraum von einem Jahr abgedeckt. Werden defekte Teile innerhalb dieser Garantiezeit ausgemacht, werden Sie auf unsere Kosten ersetzt. Unsere Verpflichtung zur Einhaltung dieser Garantie beschränkt sich ausschließlich auf den Austausch und die Reparatur von Teilen, die vom Material und der Verarbeitung defekt sind und liegt in unserem Ermessen.

Kundendienst kontaktieren

Der Austausch von Teilen, auf denen Garantie ist, erfolgt nur bei VORLAGE DES KAUFBELEGS, durch unsere Kundendienstabteilung.

Rufen Sie **1 (800) 225-5891**

Folgende Fälle deckt die eingeschränkte Garantie nicht ab:

1. Routine-Wartungsartikel wie Schmiermittel und Filter.
2. Normaler Verschleiß des Außenanstrichs durch den Gebrauch oder die Beanspruchung.
3. Transport und/oder Arbeitsbelastungen.

Nach der gültigen, schriftlich festgesetzten Garantiezeit gibt es keine Garantie mehr, einschließlich der unbegriffenen Mängelgewährleistung der Tauglichkeit für einen bestimmten Zweck, was die Teile betrifft, die unten beschrieben werden. Precision Products Inc. ist an keine weitere Garantie hinsichtlich eines Produkts gebunden, sei sie schriftlich fixiert oder mündlich ausgesprochen, durch eine Person, Instanz, einschließlich die des Händlers oder Einzelhändlers, außer die oben beschriebene. Während der Garantiezeit ist die einzige Nachbesserung entweder die Reparatur oder der Austausch des Produkts, wie es oben beschrieben wurde. Die Bestimmungen, die in dieser Garantie dargelegt sind, bilden die einzige und exklusive Nachbesserung nach dem Kauf.

Precision Products Inc. haftet ohne Einschränkungen nicht für den anfallenden Folgeschaden oder Betriebsausfall, aufgetretenen Ausgaben für den Ersatz oder die Ersatzperson für den Rasenpflegedienst oder für die Mietkosten, um zeitweise ein Produkt zu ersetzen, auf dem Garantie ist.

Einige Staaten erlauben nicht den Ausschluss oder die Begrenzung von Folgeschäden oder Betriebsausfall oder Begrenzungen, wie lange eine Garantie dauert. Somit gelten dann die Ausschlüsse oder Begrenzungen dann nicht für Sie.

Während der Garantiezeit ist die einzige Nachbesserung der Austausch des Teils. In keinem Fall sollte der Wert der Wiederherstellung größer sein als der Kaufpreis des erworbenen Produktes. Abweichungen von Sicherheitseinrichtungen des Produktes umfasst diese Garantie nicht. Sie übernehmen selbst das Risiko und die Haftung für den Verlust, Schäden oder für Verletzungen für sich und Ihr Eigentum und/oder für Andere und ihr Eigentum, die durch den unsachgemäßen Gebrauch oder durch das Unvermögen des Gebrauchs dieses Produktes entstehen.

Diese begrenzte Garantie kann nicht auf andere Personen als den ursprünglichen Käufer ausgeweitet werden oder auf die Person, für die es als Geschenk gekauft wurde.

Regionale Gesetze, die diese Garantie betreffen

Diese begrenzte Garantie verleiht Ihnen bestimmte Rechte und Sie haben eventuell noch weitere Rechte, was sich von Staat zu Staat unterscheidet.

Garantiezeit

Die unten angegebene Garantiezeit beginnt mit dem Datum des **Kaufbelegs**. Ohne Kaufbeleg beginnt die Garantiezeit mit dem Herstellungsdatum.

Garantiezeit des Produkts

Die Garantiezeit für dieses Produkt gilt wie folgt: Alle Teile werden 1 Jahr davon abgedeckt.