

Die Reifenprofile können variieren.

Ihr neuer Anhänger-Düngerstreugerät

Inhalt der Betriebsanleitung

Teile	2-3
Montage	4-8
Sicherheitsanleitungen	9
Betrieb	9
Wartung	9
Teileliste	10-11
Garantie	12

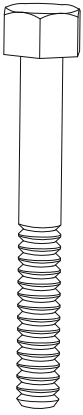
Wir gratulieren Ihnen zum Kauf eines neuen Anhänger-Düngerstreugeräts von Precision Products Inc. Ihr Streugerät wurde so konstruiert und gebaut, um Ihnen das zuverlässigste und leistungsfähigste Produkt wie möglich zu bieten.

Wenn ein Problem auftauchen sollte, das nicht so leicht zu lösen ist, zögern Sie nicht, sich mit unserem äußerst kompetenten und hilfsbereiten Kundendienst in Verbindung zu setzen, unter der kostenlosen Rufnummer **1 (800) 225-5891**.

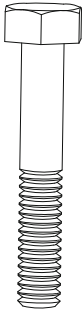
Form Nr. 3830-3(Rev. 02/10)

Achtung: Für einen sicheren Betrieb sollten Sie sich alle Regeln und Anleitungen durchlesen.

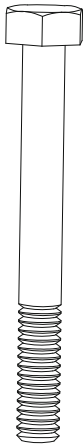
Vollständige Größe wird gezeigt



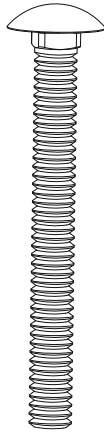
1



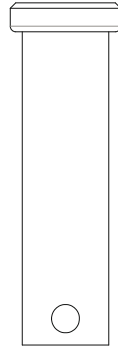
2



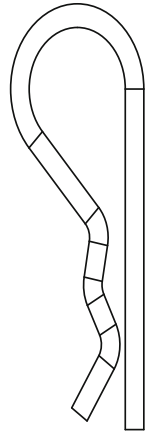
3



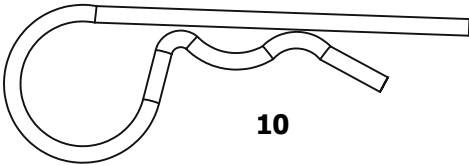
4



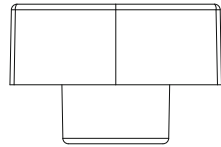
5



6



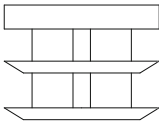
10



11



14



15



16

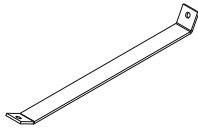


17



18

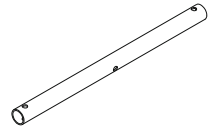
Vollständige Größe wird nicht gezeigt



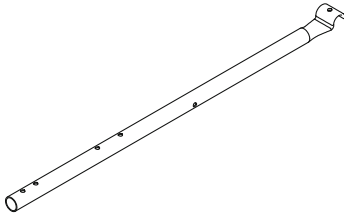
7



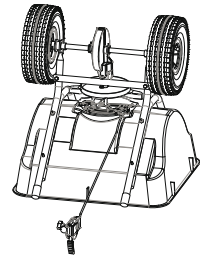
8



9



12



13

Ref.	Quantität	Beschreibung
1	2	1/4" x 2" Sechskantkopfschraube
2	8	1/4" x 1-1/2" Sechskantkopfschraube
3	2	1/4" x 2-1/4" Sechskantkopfschraube
4	1	1/4" x 2-1/4" Schlossschraube
5	5	1/2" x 1-3/4" Gabelbolzen
6	1	#203 Anhängerstift-Clip
7	2	Stützklammer
8	1	Halterung des Steuerkabels
9	1	Querstrebe
10	1	#14 Anhängerstift-Clip
11	1	Flügelmutter
12	1	Schubstange
13	1	Trichterbausatz
14	4	1/4" Unterlegscheibe
15	2	7/8" Rohrstopfen
16	12	1/4" Nylock-Mutter
17	4	Rohrdeckel
18	2	Gabelplatte

Montageanleitungen

Werkzeug, das für die Montage benötigt wird

Minimum

(2) 1/2" Schlüssel

(2) 7/16" Schlüssel

(1) Hammer

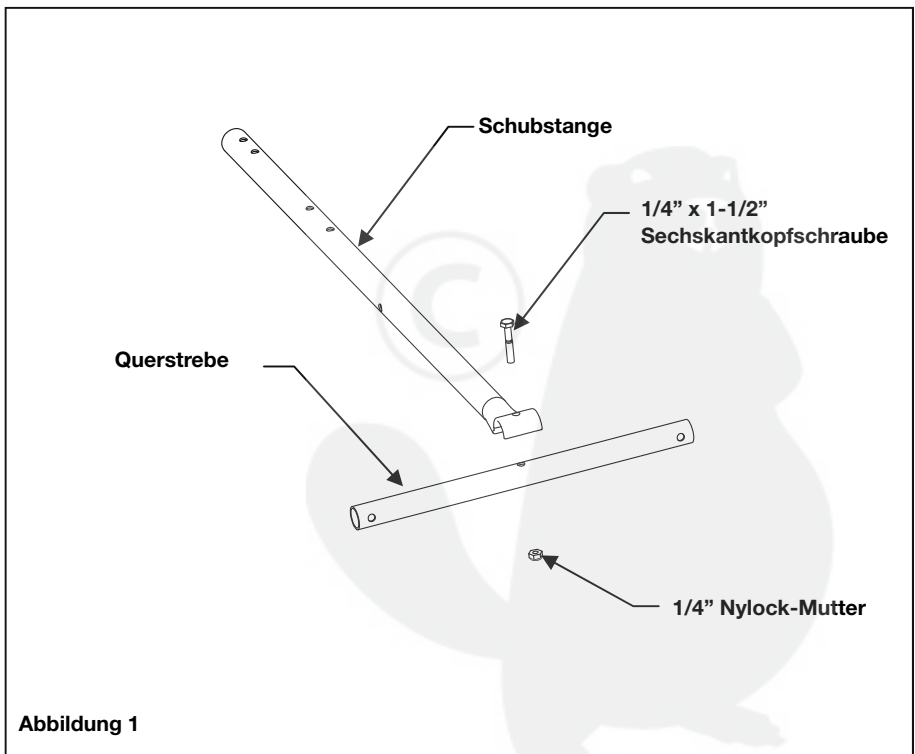
Aus dem Karton nehmen

Nehmen Sie alle Teile und Pakete der Eisenteile aus dem Karton. Legen Sie alle Teile und Eisenteile aus und identifizieren Sie sie anhand der Illustrationen auf Seite 2 und 3R.

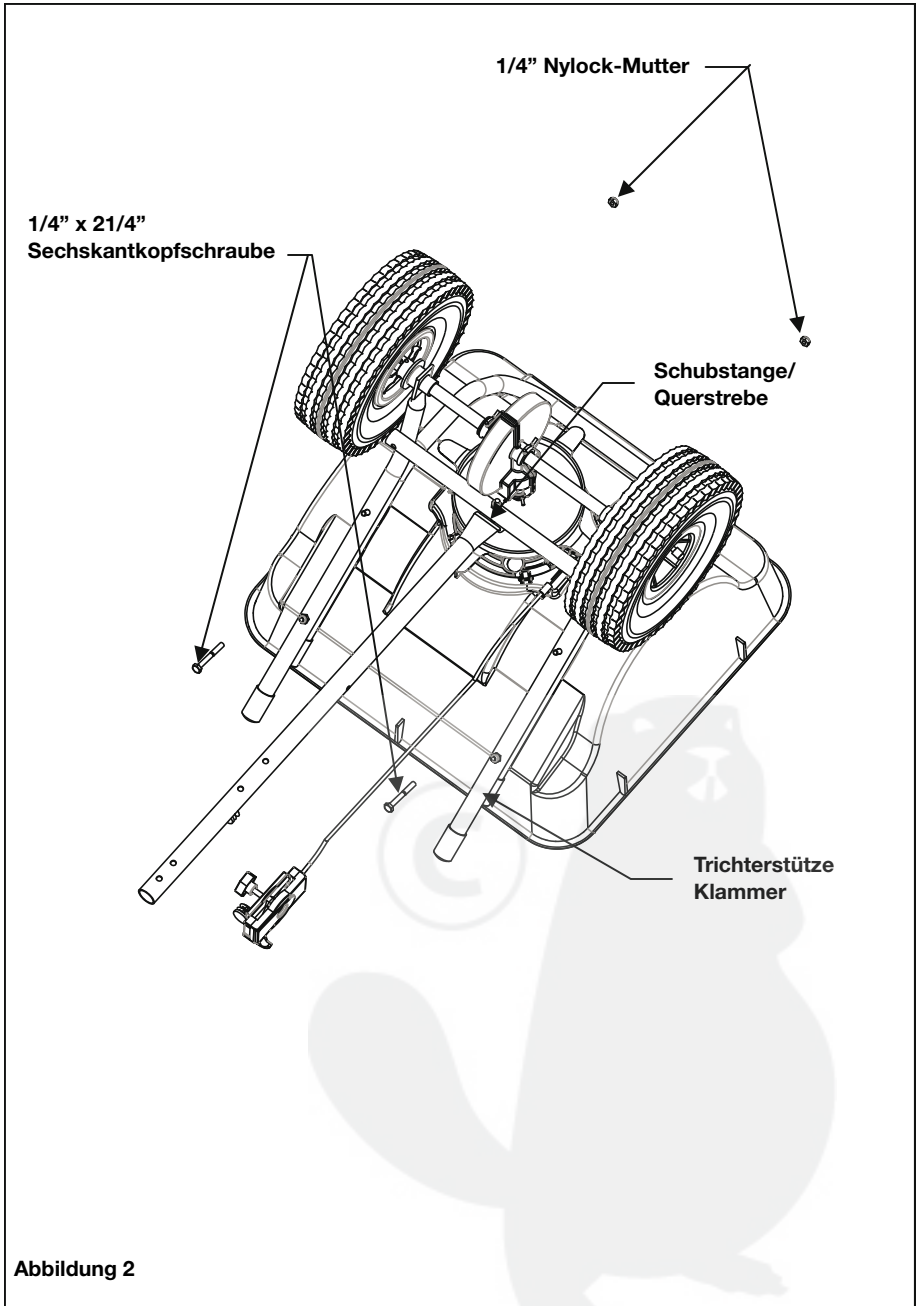
Montage

Hinweis: Ziehen Sie zuerst alle Muttern und Schrauben nur lose an. Ziehen Sie sie erst dann richtig fest, wenn das Streugerät komplett zusammengesetzt ist.

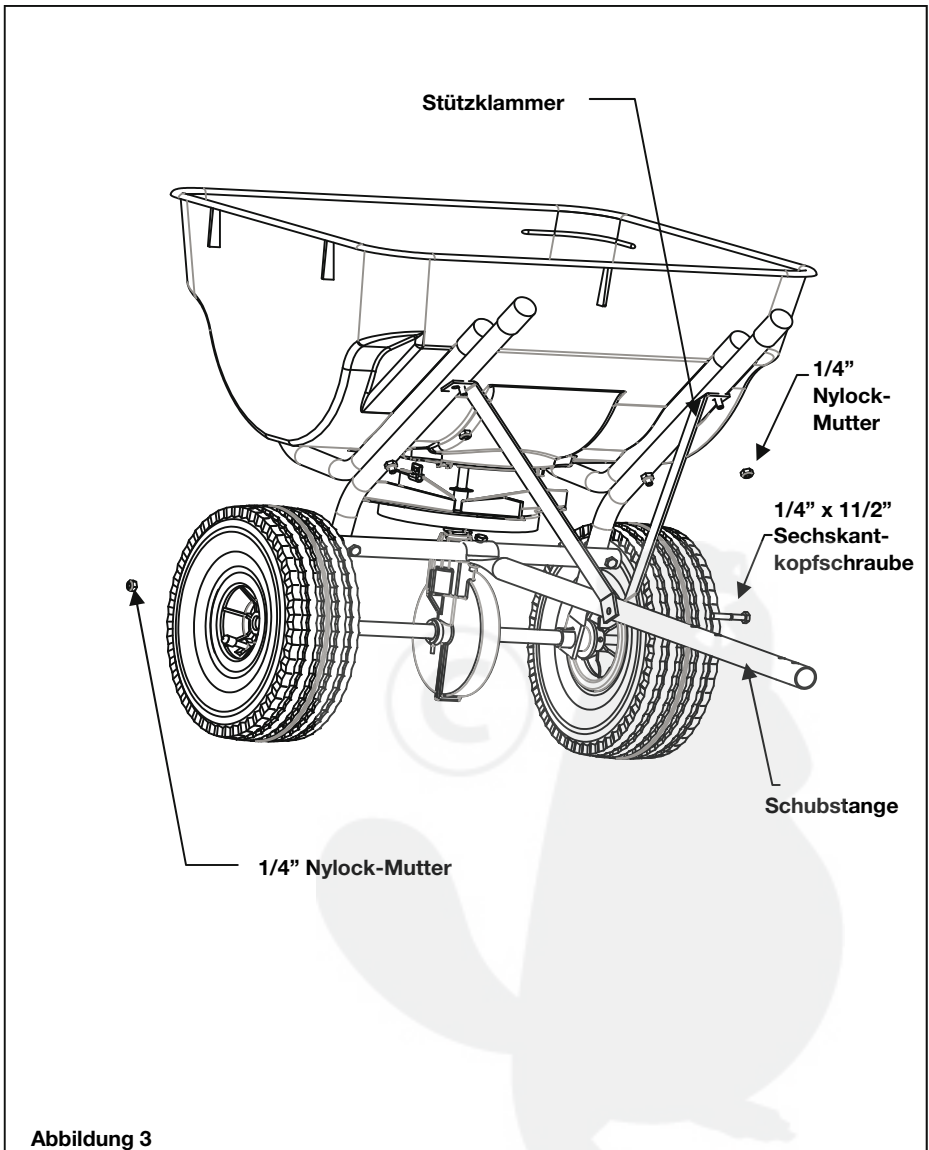
1. Bringen Sie die Schubstange am mittleren Loch der Querstrebe an, indem Sie eine 1/4" x 1-1/2" Sechskantkopfschraube und eine 1/4" Nylock-Mutter verwenden. Siehe Abbildung 1.



2. Bringen Sie die Bausätze der Schubstange/Querstrebe an den Trichterstützen an, indem Sie zwei 1/4" X 2-1/4" Sechskantkopfschrauben und zwei 1/4" Nylock-Muttern verwenden.
Siehe Abbildung 2.



3. Bringen Sie beide Stützklammern an die Trichterstützen an, wobei die zwei Schrauben in nach oben in Richtung Trichter zeigen. Ziehen Sie jede Schraube mit einer 1/4" Nylock-Mutter fest. Verbinden Sie die beiden Stützklammern mit der Schubstange, indem Sie eine 1/4" x 1-1/2" Sechskantkopfschraube verwenden und befestigen Sie sie mit einer 1/4" Nylock-Mutter. Siehe Abbildung 3.



4. Befestigen Sie die Halterung des Steuerkabels oben an der Schubstange, indem Sie zwei 1/4" x 2-1/4" Sechskantkopfschrauben und zwei 1/4" Nylock-Muttern verwenden. Befestigen Sie das Steuerkabel oben an der Halterung des Steuerkabels, indem Sie eine 1/4" x 2-1/4" Schlossschraube verwenden und sie mit einer 1/4" Flügelmutter festschrauben. Verwenden Sie einen Hammer und schlagen Sie leicht damit die beiden 7/8" Rohrstopfen in die offenen Enden des Rohrs der Steuerkabelhalterung. Siehe Abbildung 4.

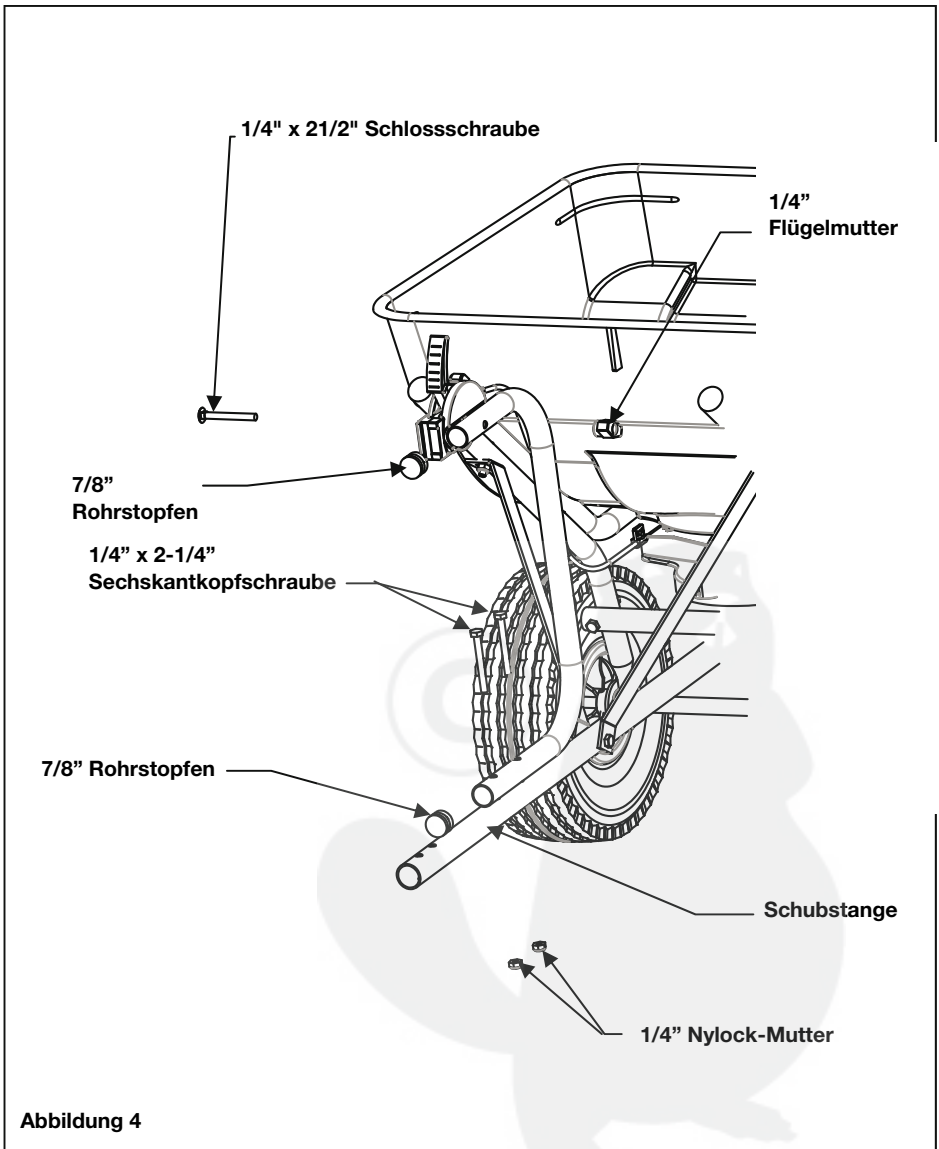


Abbildung 4

5. Bringen Sie die die beiden Gabelplatten oben an beiden Seiten der Zugstange an, indem Sie zwei 1/4" x 1/2" Sechskantkopfschrauben verwenden und diese mit zwei 1/4" Nylock-Muttern fest machen. Stecken Sie den Gabelstift durch das Loch der Gabelplatten und sichern Sie ihn mit einem #14 Anhängerstift-Clip. Nun ziehen Sie alle Muttern und Schrauben des Geräts fest an. Siehe Abbildung 5.

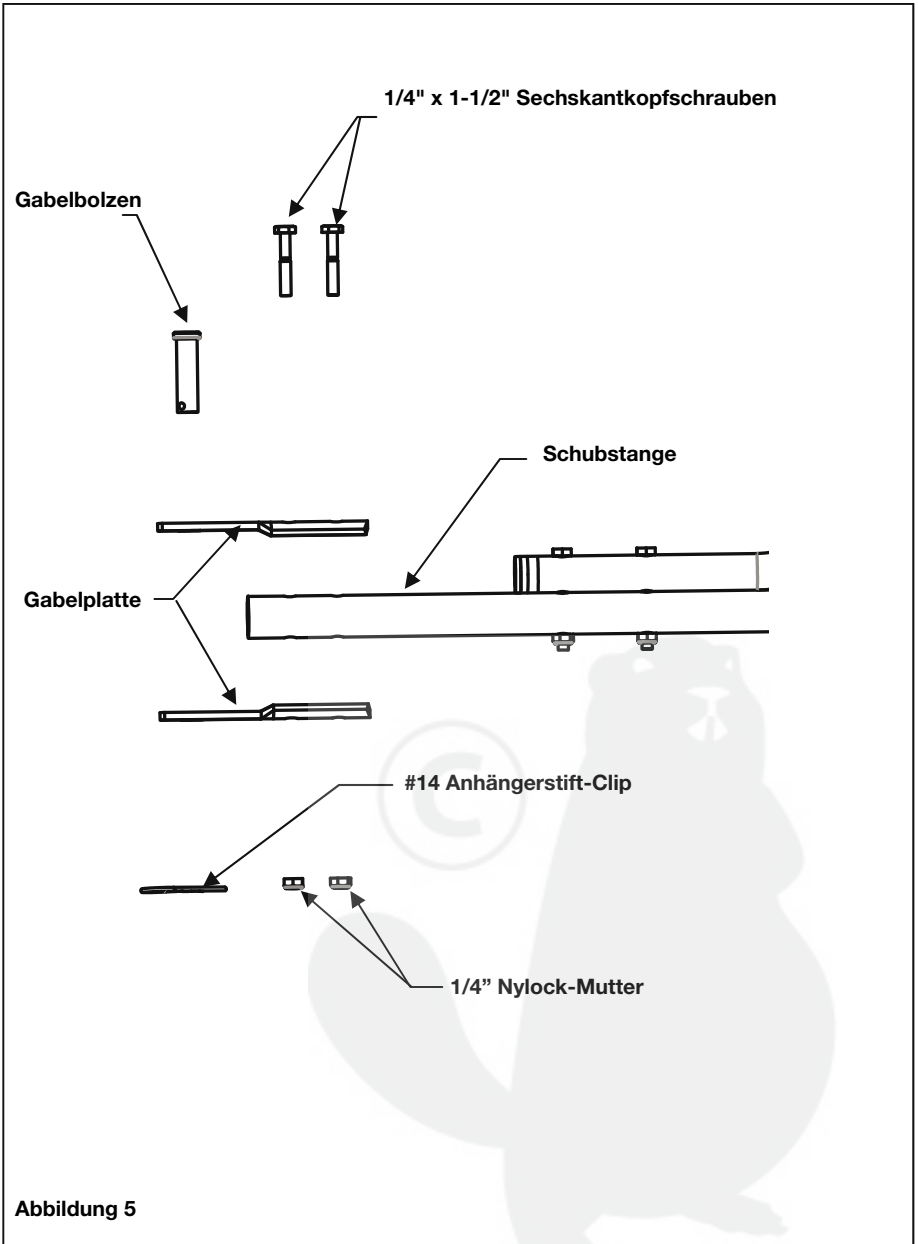


Abbildung 5

Verwendung des Steuerung Ihres Streugeräts

Einstellungen können durch ein Herunterdrücken auf dem Kalibrierungsanzeigeschalter vorgenommen werden und durch das Einstellen auf die gewünschte Zahl auf dem Steuerkabelbauteil.

Schauen Sie in die Anwendungstabelle für die Einstellungsinformationen.

ON - Ziehen Sie den Steuerhebel nach vorne, bis er beim Kalibrierungsschalter stehen bleibt.

OFF - Drücken Sie den Steuerhebel nach hinten, bis er stoppt.

Betrieb des Düngemittelstreuers

1. Stellen Sie den Steuerhebel immer auf die OFF (aus) Position, bevor Sie den Trichter füllen.

2. Ziehen Sie den Streuer immer nur nach vorne, betreiben Sie ihn niemals rückwärts.

3. Bewegen Sie ihn nach vorne, noch bevor Sie den Steuerhebel auf die ON (an) Position stellen. Ziehen Sie den Steuerhebel auf die OFF (aus) Position, bevor Sie anhalten oder wenden.

4. Ziehen Sie das Streugerät mit einer konstanten Geschwindigkeit (es werden etwa 3-4 Meilen/ca. 6 Kilometer in der Stunde empfohlen).

5. Um Ausparungen oder Streifenbildung zu verhindern, halten Sie bei jedem Arbeitsgang auf dem Rasen einen Abstand ein, sodass sich etwa 20% der Streuweite mit dem vorangegangenen Arbeitsgang überschneiden.

Dies sorgt für eine "gefächerte" Überschneidung, um die Verteilung über die Breite der Streuung hinaus auszugleichen.

LASSEN SIE NICHT ZU, dass das Streugerät unbewegt bleibt, wenn sich noch Material im Trichter befindet und der Steuerhebel auf der ON (an) Position steht.

ACHTUNG: Bei Verwendung von Unkrautvernichtern, Pestiziden oder Kombinationsprodukten muss man besonders vorsichtig sein. Sie können für die anderen Pflanzen auf dem Hof gefährlich sein.

Das maximale Betriebsgewicht beträgt 75 Pfund (33,75 kg).

Wartung

1. Vor jeder Anwendung sollten Sie alle Muttern und Schrauben auf ihren festen Sitz überprüfen.

2. Leeren Sie den Trichter nach jedem Gebrauch. Lagern Sie das Streugerät nicht, wenn sich im Trichter noch Material befindet.

3. Waschen Sie das Streugerät ganz aus und wischen Sie es trocken. Der Schlüssel für einen problemlosen Betrieb ist der, Ihr Gerät sauber und trocken zu halten.

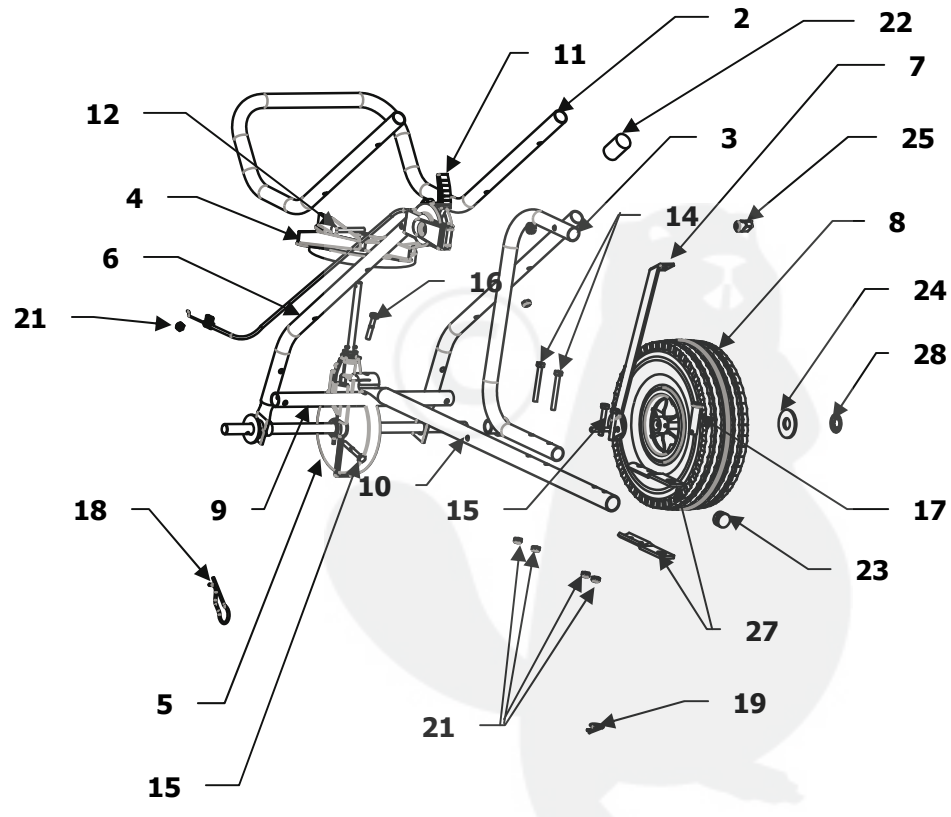
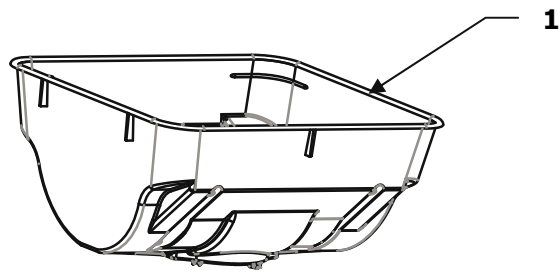
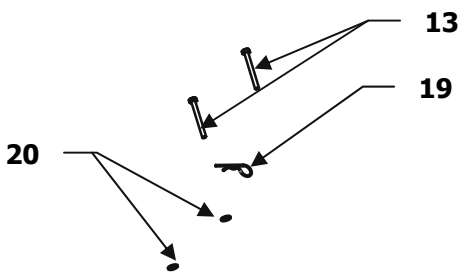
4. Sollte sich Rost entwickeln, schmirgeln Sie ihn leicht ab und lackieren Sie dann den betroffenen Bereich neu.

5. Schmieren Sie alle sich bewegenden Teile. Bringen Sie Öl auf die Scheibenwelle auf (einschließlich dort, wo die Welle durch den Trichter geht), auf die Schiebepatte und wo die Scheibenwelle und die Achse durch das Getriebe gehen.

Lagerung

1. Spülen Sie den Trichter innen und das Streugerät außen ab.

2. Lagern Sie sie an einem sauberen und trockenen Ort.



Teilleiste TBS4500PRCBAS

Ref.	Teilenr.	Quantität	Beschreibung
1	2877	1	Trichter
2	2908GYOS	1	Rundumstütze
3	7182GYOS	1	Steuerkabelhalterung
4	2614	1	Schleuderscheibe
5	2293	1	Bausatz des Getriebegehäuses
6	2900GYOS	2	Trichterstütze
7	2284GYOS	2	Stützklammer
8	2029	2	Rad
9	2286GYOS	1	Querstrebe
10	7185GYOS	1	Schubstange
11	2438	1	Steuerungskabel
12	1868	1	1/4" x 2-1/4" Schlossschraube
13	2385	4	1/4" x 2-1/2" Sechskantkopfschraube
14	2101	2	1/4" x 2-1/4" Sechskantkopfschraube
15	1086	2	1/4" x 2" Sechskantkopfmutter
16	6129	4	1/4" x 1-1/2" Sechskantkopfschraube
17	1840	1	Gabelbolzen
18	5060	1	Antriebsrad-Clip
19	1042	1	Anhängerstift-Clip
20	1817	4	1/4" Unterlegscheibe
21	1558	12	1/4" Nylock-Mutter
22	2582	4	Rohrdeckel
23	1053	2	7/8" Rohrstopfen
24	1646	3	5/8" Unterlegscheibe
25	2828	1	1/4" Flügelmutter
26	6214	2	5/8" Radbuchse
27	1062GYOS	2	Gabelplatte
28	3333	1	5/8" Haltering
29	2906	1	Regenabdeckung (wird nicht gezeigt)

Die unten dargelegte beschränkte Garantie, wird von Precision Products Incorporated hinsichtlich der neuen Waren gegeben, die in den USA, seinen Besitzümern und Territorien, gekauft und verwendet werden.

Precision Products, Incorporated gibt Garantien auf Produkte, bezüglich Materialfehler und Verarbeitung und repariert und ersetzt nach eigenem Ermessen und kostenlos jedes Teil, das Fehler im Material und der Verarbeitung aufweist. Diese eingeschränkte Garantie findet nur Anwendung, wenn dieses Produkt montiert und betrieben und gemäß der Betriebsanleitung, die mit dem Produkt geliefert wurde, gewartet wurde. Sie findet auch nur Anwendung, wenn das Produkt nicht falsch eingesetzt, missbraucht oder vernachlässigt wurde und kein Unfall oder unsachgemäße Wartung und keine Abwandlung erfolgt ist, und gilt nicht bei Vandalismus, Diebstahl, Feuer, Wasser oder Schäden durch andere Risiken oder Naturkatastrophen.

Normale Verschleißteile oder Komponenten davon unterliegen separaten Konditionen, wie im Folgenden erklärt wird: Alle normalen Verschleißteile oder Komponentenfehler werden vom Produkt über einen Zeitraum von einem Jahr abgedeckt. Werden defekte Teile innerhalb dieser Garantiezeit ausgemacht, werden Sie auf unsere Kosten ersetzt. Unsere Verpflichtung zur Einhaltung dieser Garantie beschränkt sich ausschließlich auf den Austausch und die Reparatur von Teilen, die vom Material und der Verarbeitung defekt sind und liegt in unserem Ermessen.

Kundendienst kontaktieren

Der Austausch von Teilen, auf denen Garantie ist, erfolgt nur bei Vorlage des **Kaufbelegs**, durch unsere Kundendienstabteilung. Rufen Sie **1 (800) 225-5891**

Folgende Fälle deckt die eingeschränkte Garantie nicht ab:

1. Routine-Wartungsartikel wie Schmiermittel und Filter.
2. Normaler Verschleiß des Außenanstrichs durch den Gebrauch oder die Beanspruchung.
3. Transport und/oder Arbeitsbelastungen.

Nach der gültigen, schriftlich festgesetzten Garantiezeit gibt es keine Garantie mehr, einschließlich der inbegriffenen Mängelgewährleistung der Tauglichkeit für einen bestimmten Zweck, was die Teile betrifft, die unten beschrieben werden. Precision Products Inc. ist für diesen Zeitraum an keine weitere Garantie außer die oben beschriebene hinsichtlich eines Produkts gebunden, sei sie auch durch eine Person, Instanz, einschließlich die des Händlers oder Einzelhändlers schriftlich fixiert oder mündlich ausgesprochen. Einziges Mittel der Garantie ist entweder die Reparatur oder der Austausch des Produkts, wie es oben beschrieben wurde.

Die Bestimmungen, die in dieser Garantie dargelegt sind, bilden die einzige und exklusive Nachbesserung nach dem Kauf.

Precision Products, Inc. haftet ohne Einschränkungen nicht für den anfallenden Folgeschaden oder Betriebsausfall, aufgetretenen Ausgaben für den Ersatz oder die Ersatzperson für den Rasenpflegedienst oder für die Mietkosten, um zeitweise ein Produkt zu ersetzen, auf dem Garantie ist.

Einige Staaten erlauben nicht den Ausschluss oder die Begrenzung von Folgeschäden oder Betriebsausfall oder Begrenzungen, wie lange eine Garantie dauert. Somit gelten dann die Ausschlüsse oder Begrenzungen dann nicht für Sie.

Während der Garantiezeit ist die einzige Nachbesserung der Austausch des Teils. In keinem Fall sollte der Wert der Wiederherstellung größer sein als der Kaufpreis des erworbenen Produktes. Abweichungen von Sicherheitseinrichtungen des Produktes umfasst diese Garantie nicht. Sie übernehmen selbst das Risiko und die Haftung für den Verlust, Schäden oder für Verletzungen für sich und Ihr Eigentum und/oder für Andere und ihr Eigentum, die durch den unsachgemäßen Gebrauch oder durch das Unvermögen des Gebrauchs dieses Produktes entstehen.

Diese begrenzte Garantie kann nicht auf andere Personen als den ursprünglichen Käufer ausgeweitet werden oder auf die Person, für die es als Geschenk gekauft wurde.

Regionale Gesetze, die diese Garantie betreffen

Diese begrenzte Garantie verleiht Ihnen bestimmte Rechte und Sie haben eventuell noch weitere Rechte, was sich von Staat zu Staat unterscheidet.

Garantiezeit

Die unten angegebene Garantiezeit beginnt mit dem Datum des Kaufbelegs. Ohne Kaufbeleg beginnt die Garantiezeit mit dem Herstellungsdatum.

Garantiezeit

Die Garantiezeit für dieses Gerät ist wie folgt: Alle Teile werden dadurch ein Jahr ab Verkaufsdatum abgedeckt.