

Inhoud van gebruiksaanwijzing

Veiligheidsinstructies	2
Assemblage	4-6
Besturing	7
Onderhoud	7
Toepassingsdiagram	10-11
Onderdelen	8-9
Waarborg	12

Gefeliciteerd met uw aankoop. Uw product werd gemaakt en ontwikkeld om u het meest betrouwbare en best presterende product te verschaffen.

Indien u enige problemen ondervindt die u niet eenvoudigweg kunt verhelpen, aarzel dan niet en neem contact op met onze goed geïnformeerde en behulpzame klantendienst op het gratis nummer **1 (800) 225-5891**.

Opgelet: Lees aandachtig alle regels en instructies voor de veilige besturing. Bewaar deze gebruiksaanwijzing als referentiemateriaal.

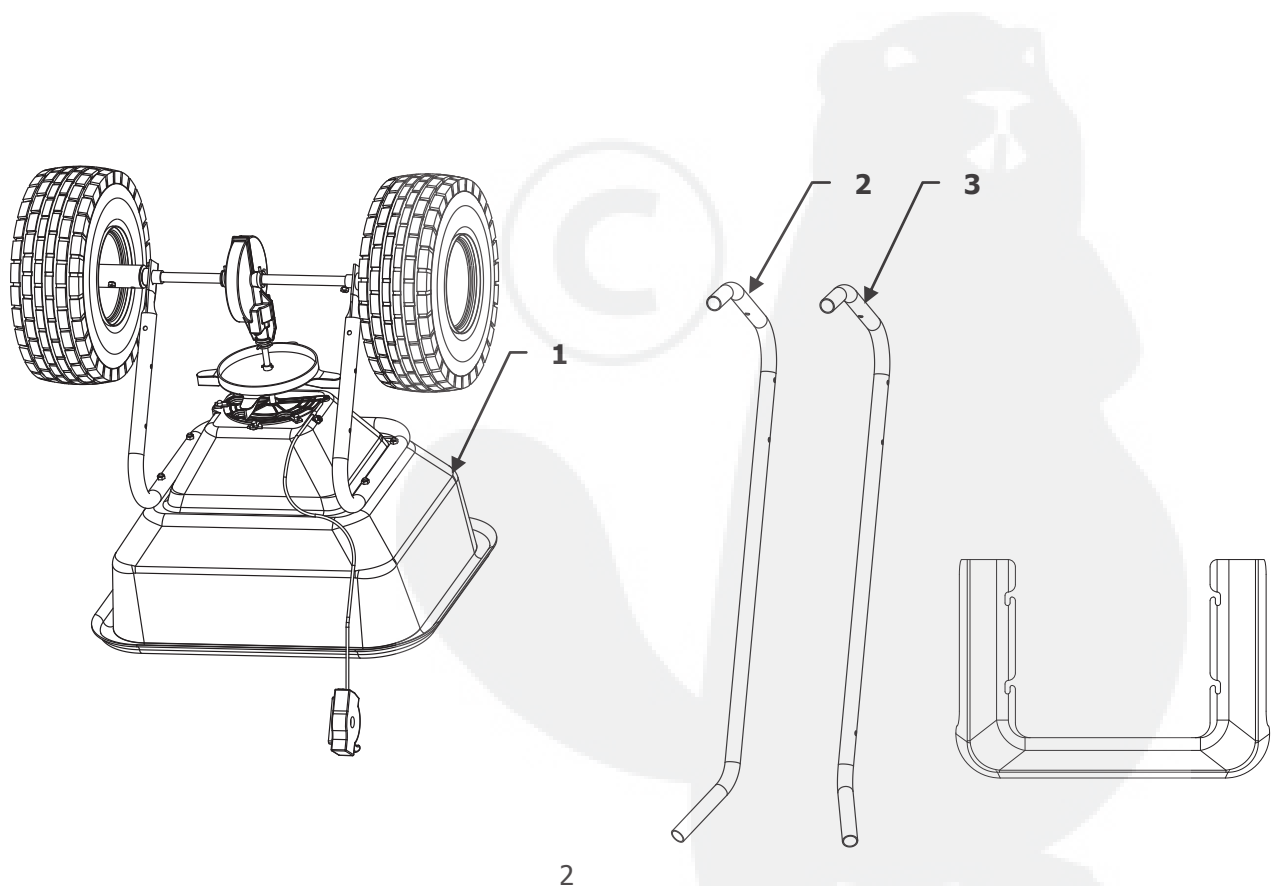
Veiligheidsaanwijzingen

Alle elektrische apparatuur kan leiden tot letsel of schade aan eigendommen indien het niet op de juiste manier wordt bediend. Lees onderstaande veiligheidsrichtlijnen zorgvuldig door en volg deze op. Wees te allen tijde voorzichtig wanneer u apparatuur gebruikt.

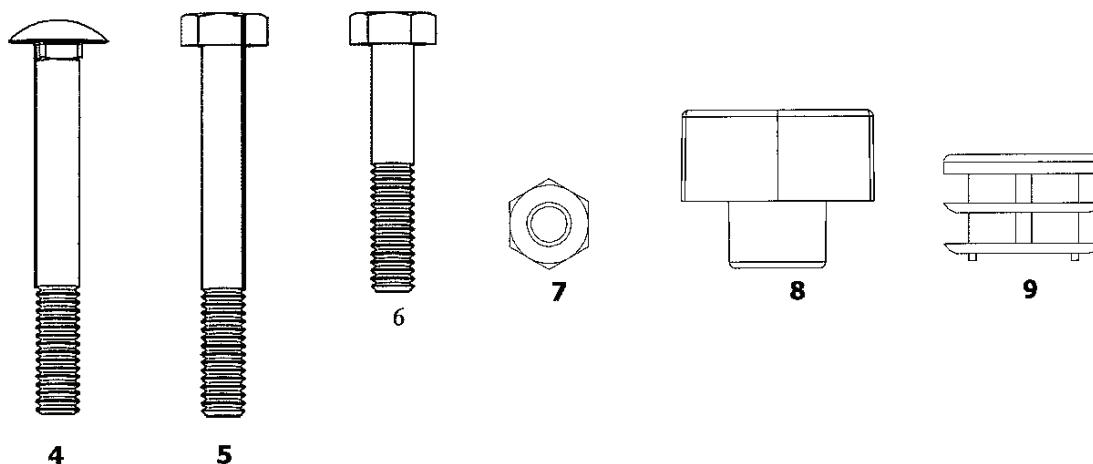
- Laat niemand de strooier bedienen voordat hij/zij de gebruikershandleiding heeft doorgelezen of de juiste instructies heeft gekregen.
- Houd mensen en dieren op een veilige afstand.
- Draag altijd stevige schoenen. Draag geen wijdvallende kleding die in bewegende delen verstrikt kan raken.
- Dit apparaat heeft mogelijk scherpe punten. Voorzichtig behandelen.
- Let op voor gaten in het terrein en andere verborgen risico's.
- Werk bij een helling altijd van boven naar beneden en nooit dwars over een helling.
- Zorg ervoor dat alle moeren, bouten en schroeven altijd stevig zijn aangedraaid, zodat de apparatuur zich in veilige werkende staat bevindt.
- Als de strooier een vreemd voorwerp heeft geraakt, moet de strooier worden gestopt en op schade worden gecontroleerd. Eventuele schade moet worden gerepareerd voordat de apparatuur opnieuw wordt gestart en gebruikt.
- Volg de aanwijzingen voor onderhoud zoals aangegeven in de gebruikershandleiding.

Inhoud van de verpakking

1. Hopperbak
2. Linkerhandvat
3. Rechterhandvat



Onderdelen voor gebruik tijdens montage



Niet op ware grootte weergegeven

10



11



Ref.	Aantal	Beschrijving
1	1	Hopperbak
2	1	Linkerhandvat
3	1	Rechterhandvat
4	1	1/4" x 2-1/4" slotschroef
5	4	1/4" x 2-1/4" zeskantbout
6	2	1/4" x 1-1/2" zeskantbout
7	6	1/4" Nylock-moer
8	1	1/4" vleugelmoer
9	2	1" buisstop
10	1	Steunbeugel
11	2	1" handgreep

Hebt u problemen?

Vragen over montage?

Ontbrekende

onderdelen?

Reserveonderdelen?



Ga niet terug naar de winkel!

Wij kunnen u helpen!

Bel a.u.b. gratis met onze vriendelijke klantenservice op **(800) 225-5891**. We zullen u graag van dienst zijn.

Instructies voor montage

Benodigd gereedschap voor montage

In ieder geval:

(2) 1/2"

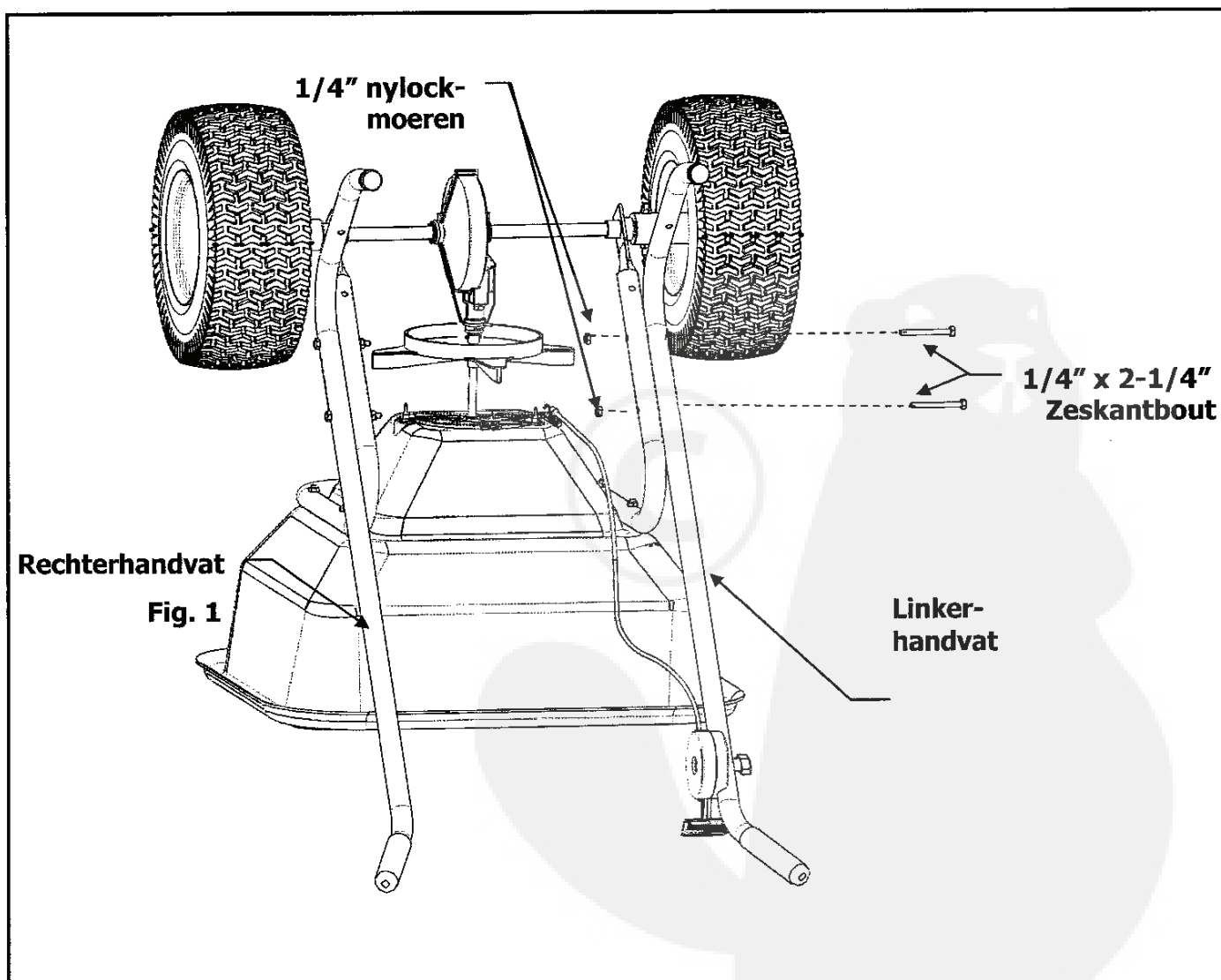
moer-
sleutels

(1) Hamer

Uit de verpakking verwijderen

Verwijder alle onderdelen en bevestigingsmaterialen uit de verpakking. Leg alle onderdelen en bevestigingsmiddelen klaar en controleer ze aan de hand van de afbeeldingen op pagina's 2 en 3.

1. Bevestig zowel het rechterhandvat als het linkerhandvat aan de buitenzijde van de wikkelsteun met gebruik van 1/4" x 2 -1/4" zeskantmoeren en 1/4" nylock-moeren. De bovenste bouten gaan van buiten naar binnen en de onderste bouten gaan van binnen naar buiten. Zie Figuur 1.



2. Bevestig de steunbeugel aan de onderkant van het rechter- en linkerhandvat, met 1/4" x 1-1/2" zeskantbouten en 1/4" nylock-moeren. Zie Fig. 2.

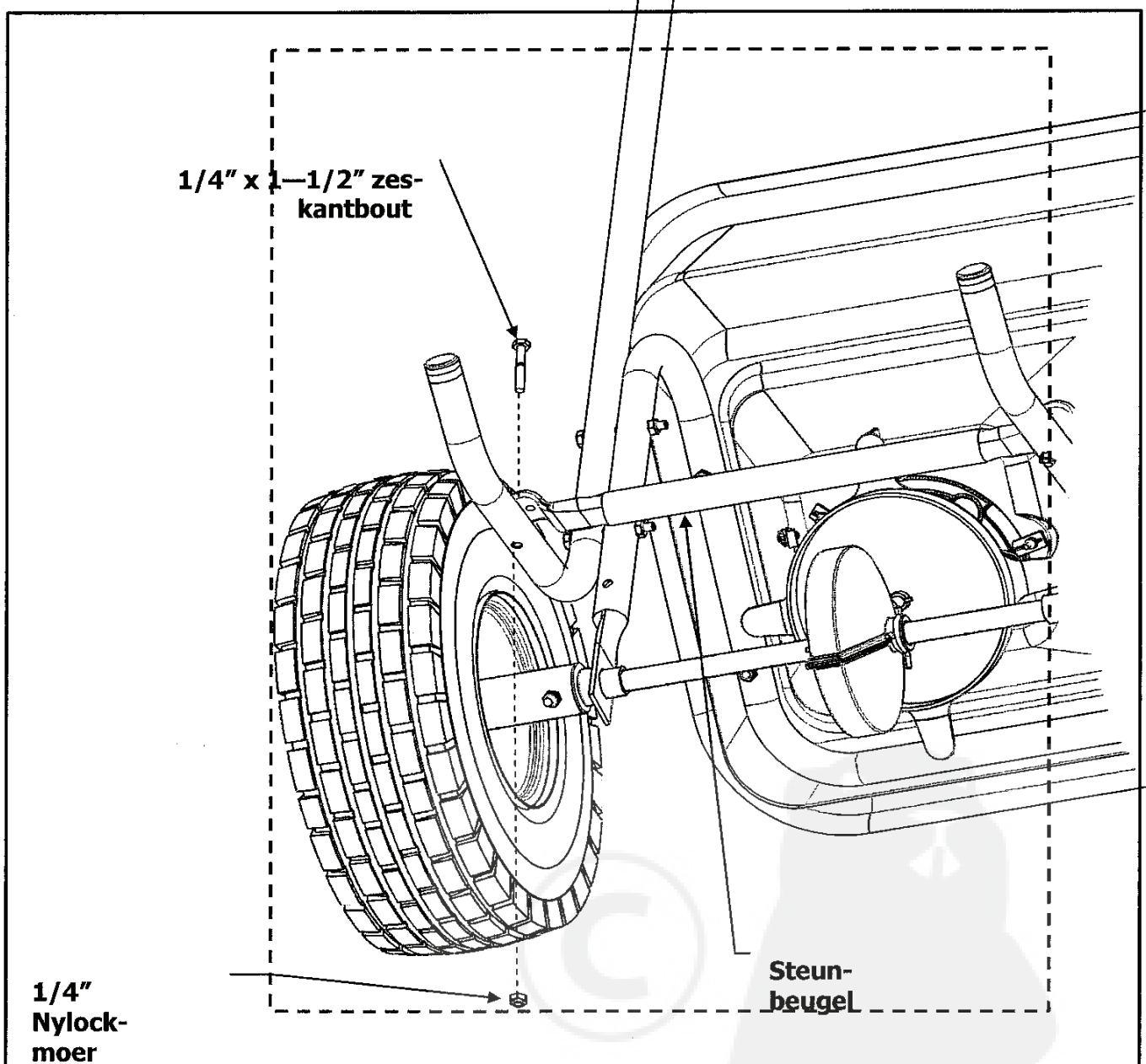


Fig. 2

3. Bevestig de bedieningskabel aan de buitenkant van het linkerhandvat met gebruik van een 1/4" x 2-1/4" slotschroef en een 1/4" vleugelmoer. Plaats de 1" buisstop in de opening aan de onderkant van beide handvatten. Plaats de 1" handgrepen over de bovenkant van beide handvatten. Zie Figuur 3.

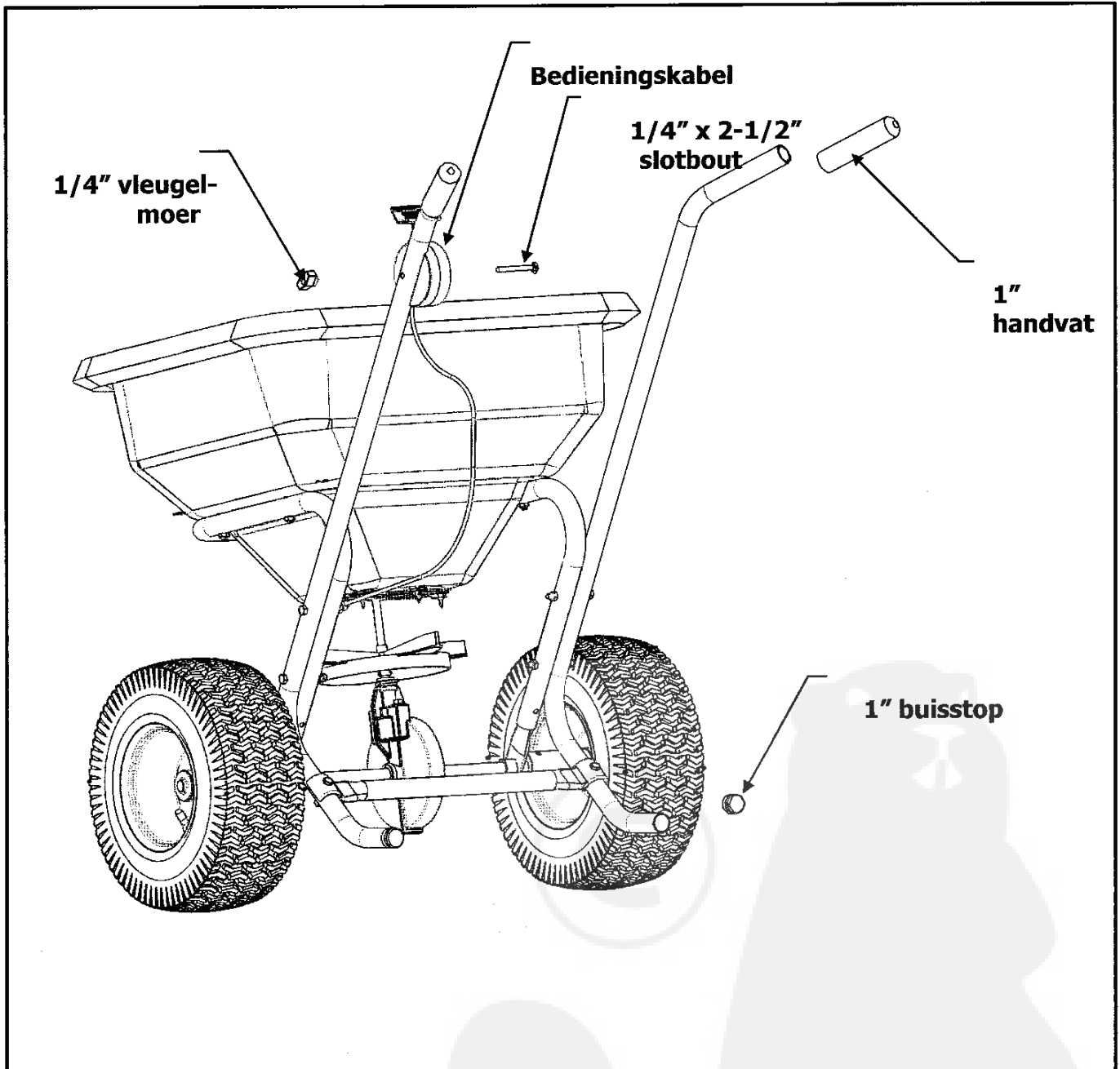


Fig. 3

Gebruik van de strooierbediening

U kunt de instellingen bepalen door de knop van de kalibratiewijzer in te drukken en het gewenste getal op de bedieningskabeleenheid in te stellen.

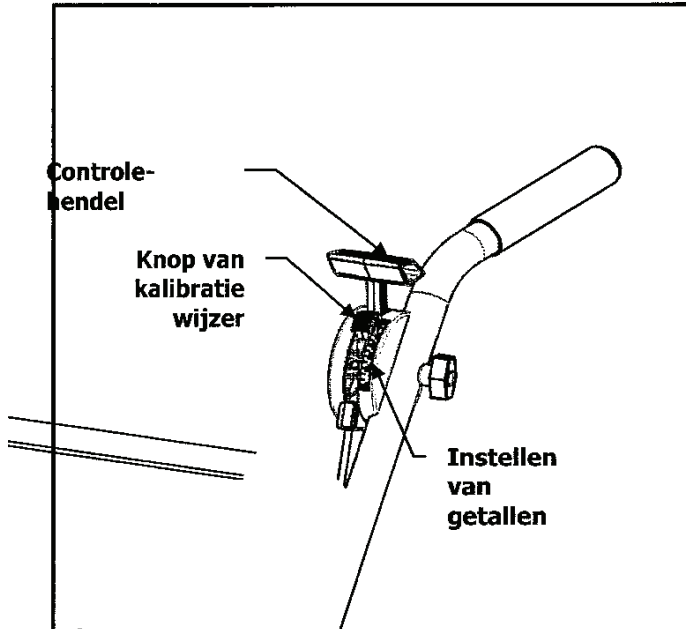


Fig. 4

Zie applicatiegrafiek voor informatie over instellingen.

AAN—Druk de controlehendel naar voren totdat hij tegen de kalibratieknop tot stilstand komt.

UIT—Trek de controlehendel naar achteren totdat hij tot stilstand komt.

Onderhoudsinstructies

1. Maak de hopper na ieder gebruik helemaal leeg. De strooier niet opbergen terwijl er achtergebleven materiaal in de hopper aanwezig is.
2. De strooier grondig schoonspelen en droogmaken.
3. Alle bewegende onderdelen smeren. Gebruik een vetspuit om de tandwielkast te smeren. **LET OP: Gebruik een redelijke hoeveelheid smeer. Prop de tandwielkast NIET helemaal vol met smeer.** Breng olie aan op de draaischijfas (inclusief de oppervlakteas die zich door de hopper heen uitstrekt), op de schuifplaat en waar de draaischijfas en de as zich door de tandwielkast uitstrekken.

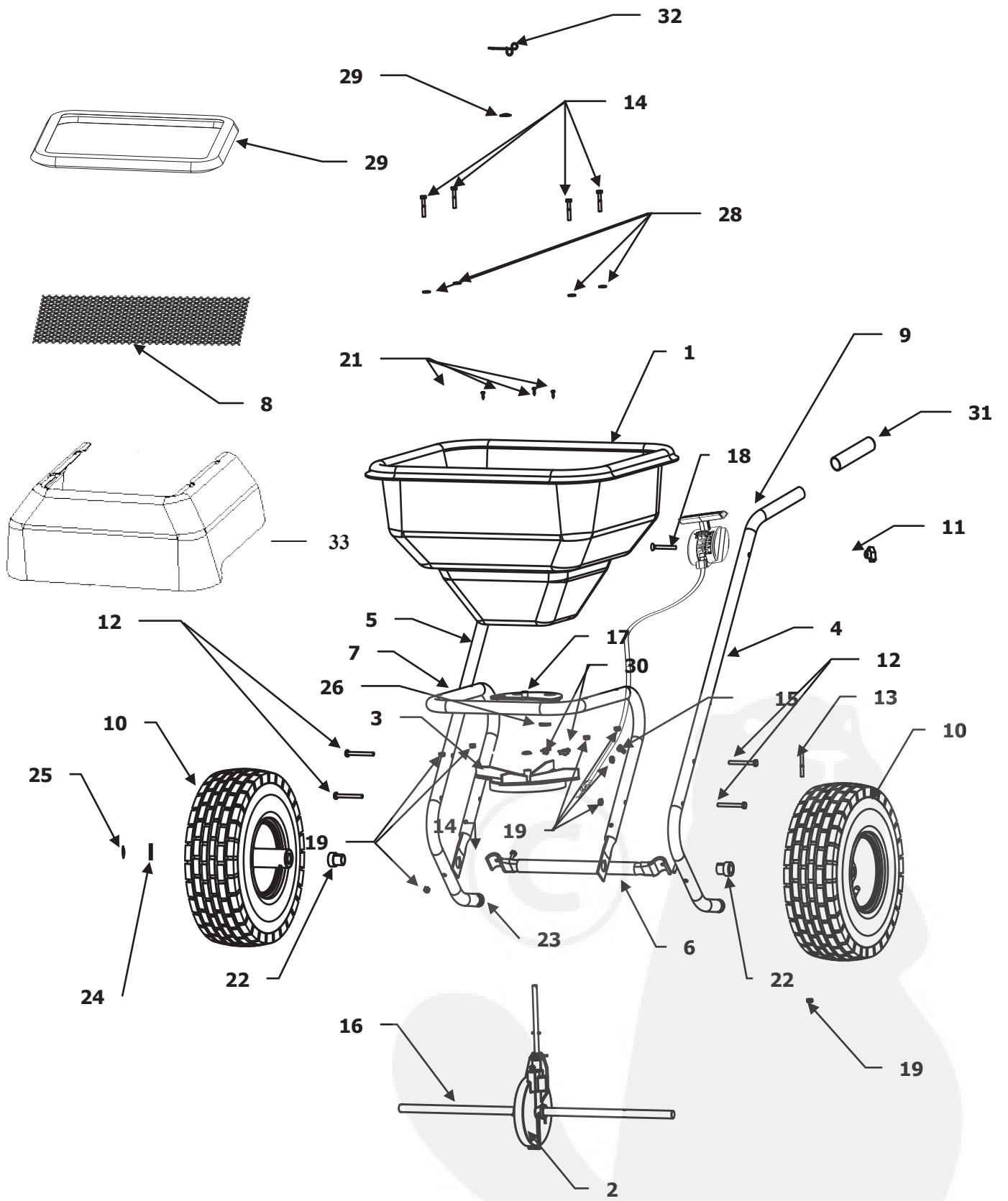
Bediening van de reedstrooier

1. Zorg dat de controlehendel op de UIT-stand staat voordat u de hopper vult.
2. Duw de strooier altijd naar voren om te laten functioneren: gebruik de strooier niet in achterwaartse richting.
3. Begin naar voren te bewegen voordat u de controlehendel op AAN zet. Trek de controlehendel naar de UIT-stand voordat u stopt of omkeert.
4. Duw de strooier met een gelijkmatig tempo.
5. Ter vermijding van het overslaan van stukken of het ontstaan van strepen, dient u iedere doorgang over het gras zodanig uit te voeren dat ongeveer 20% van de verspreiding de vorige doorgang overlapt. Hierdoor ontstaat een "vedervormige" overlap voor gelijkmatige verspreiding over de breedte van het terrein.

Laat de strooier NIET stilstaan met materiaal in de hopper en de controlehendel in de AAN-stand.

LET OP: Voorzichtigheid is geboden met alle soorten onkruidbestrijders, pesticiden of gecombineerde producten. Deze producten kunnen schadelijk zijn voor andere plantgroei in de tuin.

Maximaal bedrijfsgewicht—130 lbs.



SB6000RD/SB6000RDOS

Ref. nr.	Onderdee Inr.	Aantal	Beschrijving
1	2969	1	Hopper
2	2980	1	Tandwielkast
3	2614	1	Draaischijf
4	7127G	1	Linkerhandvat
5	7125G	1	Rechterhandvat
6	7124G	1	Steunbeugel
7	7156G	1	Wikkelsteun
8	2936GY	1	Zeef
9	2443C	1	Bedieningskabel
10	2197	2	Wiel
11	1868	1	1/4" x 2— 1/4" slotschroef
12	2101	4	1/4" x 2—1/4" zeskantbout
13	1086	1	1/4" x 2" zeskantbout
14	6129	6	1/4" x 1—1/2" zeskantbout
15	1647	1	1/4" x 1/2" zeskantbout
16	2589	1	As
17	1307	1	Schuifplaat
18	2828	1	1/4" vleugelmoer

Ref. nr.	Onderdee Inr.	Aantal	Beschrijving
19	1558	11	1/4" Nylock-moer
20	1270	1	1/4" zeskantmoer
21	6010	3	#6 platkopschroef
22	6214	2	5/8" wielbus
23	3060	2	1" buisstop
24	1646	1	5/8" platte ring
25	1262	1	Borgpin 1/8" x 1-1/4"
26	6127C	1	1/4" neo rubber-ring
27	1008	1	1/2" borgring
28	1817	5	1/4" platte ring
29	2906	1	Regenhoes
30	5050C	3	Kunststofklem
31	3042	2	1" handgreep
32	2148PU	1	Roerpin
33	3546	1	

*Niet alle onderdelen worden weergegeven.

Onderdelen en service



Zend dit product alstublieft niet terug naar de winkel voordat u contact hebt opgenomen met Precision.

Het is ons doel bij Precision Products Inc. om kwaliteit, waarde en uitstekende service te leveren. Indien een product om welke reden dan ook niet aan uw verwachtingen voldoet, neemt u dan alstublieft contact met ons op, zodat wij de eventuele problemen met betrekking tot dit artikel kunnen verhelpen.

Wanneer u een vervangend onderdeel bestelt, zorg dan dat u het modelnummer, de omschrijving van het onderdeel, het onderdeelnummer, het nummer van de controleur en de datum op de doos bij de hand hebt, zodat we u beter van dienst kunnen zijn.

1 (800) 225-5891

www.precisionprodinc.com

Precision Products Inc.

316 Limit St.

Lincoln IL62656

Toepassingsdiagram strooier

Toepassing van product

1. Stroomsnelheid instellen

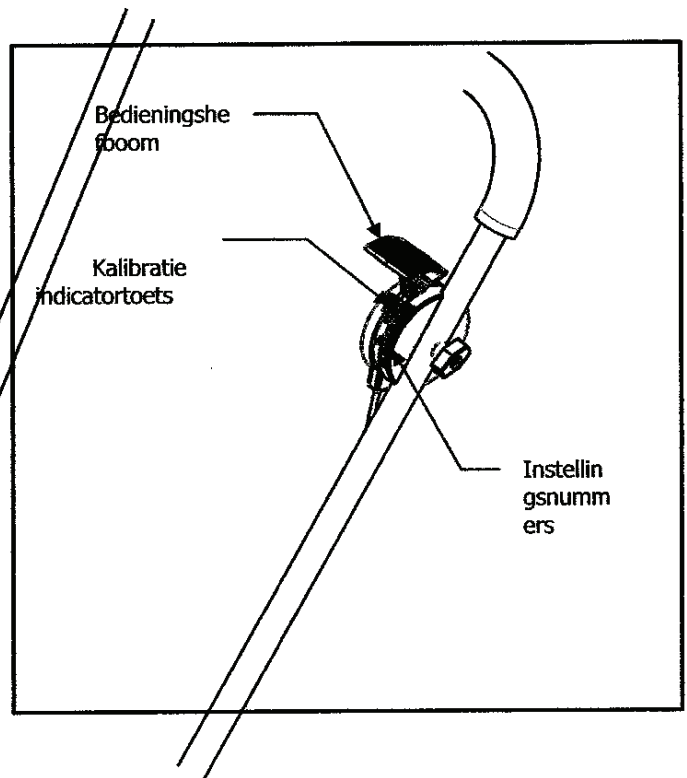
- Bereken of vind de snelheidsinstellingen voor het te strooien product. Kijk naar de berekeningstabel op de volgende pagina.
- Duw met de bedieningshefboom verwijderd naar op de kalibratie indicator toets en schuif het naar het gewenste instellingsnummer.

2. De hopperwagen vullen

- Vul met de bedieningshefboom van de strooier verwijderd de strooier over een stuk kale grond of stoep/oprit.
- Vul **NOOIT** de strooier op het gazon. Veeg enig gemorst product altijd op.

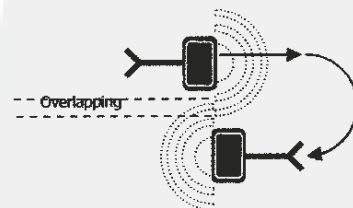
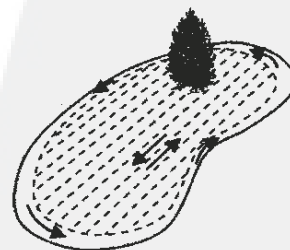
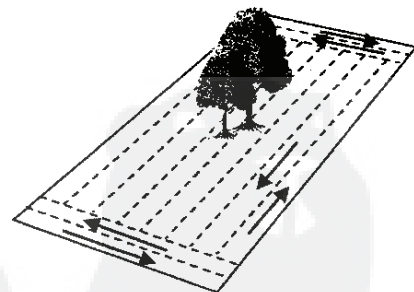
3. Toepassen

- Terwijl de strooier tegen een snelheid van ongeveer 4.5 kilometer per uur beweegt, duw de bedieningshefboom van de strooier omhoog naar de kalibratie indicator toets om het product los te laten.



Toepassingstips

- **Wat betreft rechthoekige gazons**, pas twee strooi stroken toe op elk uiteinde van het gazon en ga dan over en weer tussen de stroken op het uiteinde. Sluit de strooier op het einde van elke passage en heropen deze bij het begin van de volgende passage.
- **Wat betreft gazons met onregelmatige vorm**, pas een strook aan het uiteinde rondom het volledige gazon toe en ga dan heen en weer.
- Om strepen of gemiste stukken te vermijden, bedek elke strook ietwat met de kant van de vorige strook.
- Gebruik de instellingen onder het deel "Standaardinstellingen" voor de meeste toepassingen door kilo's per 93 vierkante meter te berekenen.
- Deze cijfers zijn voor een toepassing van een enkele passage.
- Een toepassing van twee passages is aanbevolen door het gebruik van een kruiselings patroon. Als u deze methode gebruikt, gebruik de helft van het gegeven instellingsnummer.
- Als u denkt dat teveel wordt toegepast, verlaag dan uw instelling. De oplossing voor te veel kunstmeststof is water.
- Sluit de strooier op het einde van elke passage. Open deze opnieuw bij het begin van uw volgende passage.



Berekening van uw stroominstelling

Om te berekenen hoeveel kilo's aan materiaal per 1000 vierkante meter gazon verspreid moet worden. Volg deze stappen.

1. Lees op uw materiaalzak hoeveel vierkante meter de inhoud van de zak zal dekken en hoeveel kilo de zak weegt.
Voorbeeld:
U hebt een zak kunstmest gekocht die zegt dat het 465 vierkante meter zal dekken en 7.25 kilo weegt.
2. Om het dekgebied te berekenen, deel het gewicht van de zak door het voorgestelde dekgebied om het aantal kilo's per vierkante meter te bekomen die u nodig heeft.
Voorbeeld:
 $7.25 \text{ kg} \div 465 \text{ vierkante meter} = ,01 \text{ kg/vierkante meter}$
3. Om te berekenen hoeveel u voor 93 vierkante meter nodig hebt, vermenigvuldig de hierboven verkregen kilo's per vierkante meter met 93.
Voorbeeld:
 $0,001 \text{ kg/vierkante meter} \times 93 = 0,009 \text{ kg/93 vierkante meter}$.
4. Verwijs naar de tabel met standaardinstellingen en vind het gepaste instellingennummer.
Voorbeeld:
0,009 kg/93 vierkante meter is het dichtst bij 0,010/93 vierkante meter, dus de instelling van de strooier is 5.

Dit zijn algemene informatie instellingen die enkel bedoeld zijn om als referenties gebruikt te worden.

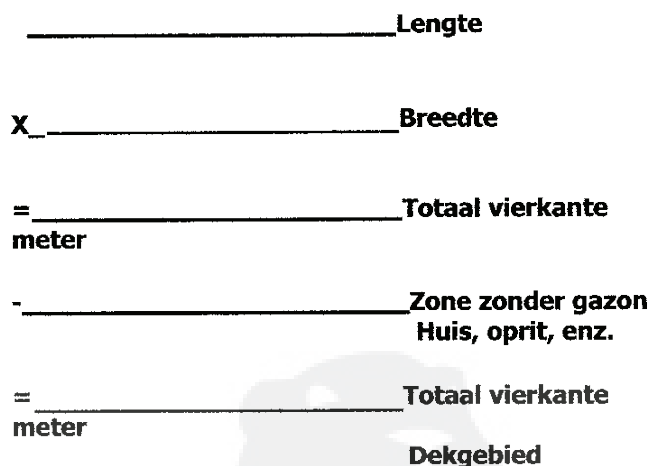
STANDAARDINSTELLINGEN

Kunstmest Kg per 93 vierkante meter	Instelling Breedwerpige strooiers
1,1	4
1,4	5
1,6	5.5
1,8	6
Graszaad	Instelling
Blauwgras	3
Struisgras	3
Fijne mengeling	10
Grof zaad	10
Insecticide (Diazinon)	Instelling
	3.5

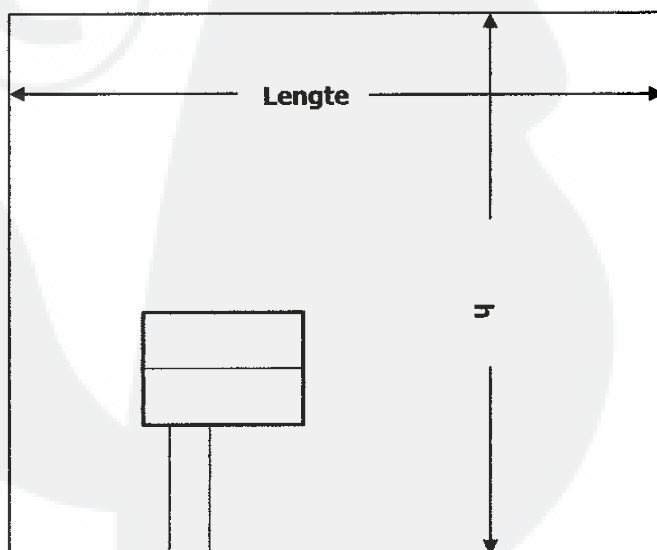


Opgelet:

De zak **kunstmest** moet een **diagram** bevatten dat u de aanbevolen instellingen voor deze bepaalde zak geeft. Omdat verschillende fabrikanten van **kunstmest** verschillende grootten van korreltjes maken, is het dus onmogelijk voor fabrikanten van strooiers om richtlijnen te geven voor alle verschillende soorten kunstmest. Bovendien kan de snelheid en het terrein variëren en de instellingen moeten daarom aangepast worden. Als gevolg van deze omstandigheden levert Precision Product Inc. geen waarborg wat betreft de uniformiteit van dekgebied dat eigenlijk uit deze berekeningen wordt verkregen.



BEREKENING DEKGEBIED



De hieronder uiteengezette beperkte waarborg wordt gegeven door Precision Products Inc. met betrekking tot de nieuwe koopwaar die in de Verenigde Staten, haar bezittingen en territoria wordt aangekocht en gebruikt.

Precision Products Inc. waarborgt het vermelde (de) product(en) tegen defecten qua materiaal en vakmanschap en zal naar onze keuze enige deel gratis vervangen of herstellen dat als onvolkomen werd bevonden wat betreft materialen of vakmanschap. Deze beperkte waarborg is enkel van toepassing indien dit product werd samengesteld, bestuurd en onderhouden in overeenstemming met de gebruiksaanwijzing die met het product wordt meegeleverd, en niet onderworpen was aan wangebruik, misbruik, nalatigheid, ongeval, onbehoorlijk onderhoud, wijziging, vandalisme, diefstal, brand, water of schade als gevolg van een ander risico of natuurlijke ramp.

Alle onderdelen of componenten met normale slijtage zijn onderworpen aan afzonderlijke voorwaarden, namelijk: Alle storingen van onderdelen of componenten met normale slijtage zijn gedekt op het product voor een periode van een jaar. Onderdelen die binnen de waarborgperiode als onvolkomen worden bevonden, worden op onze kost vervangen. Onze verplichting onder deze waarborg is uitdrukkelijk beperkt tot de vervanging of herstelling, naar onze keuze, van delen die als onvolkomen worden bevonden qua materiaal en vakmanschap.

Contactdienst

Vervangingsonderdelen onder deze waarborg zijn beschikbaar ENKEL MET BEWIJS VAN AANKOOP via onze Klantendienst.

Bel het nummer **1 (800) 225-5891**

Deze beperkte waarborg biedt geen dekking in de volgende gevallen:

1. Routinematige onderhoudsartikelen zoals smeermiddelen en filters.
2. Normale aantasting van de externe afwerking als gevolg van gebruik of blootstelling.
3. Vervoers- en/of arbeidskosten.

Een geïmpliceerde waarborg, met inbegrip van enige geïmpliceerde waarborg van verhandelbaarheid van geschiktheid voor een bepaald doel, is niet van toepassing na de toepasselijke periode van uitdrukkelijke schriftelijk waarborg hierboven wat betreft het hieronder geïdentificeerde onderdeel. Geen andere uitdrukkelijke waarborg, hetzij schriftelijk of mondeling, behalve zoals hierboven wordt aangegeven, verleend door enige

persoon of entiteit, inclusief een verdeler of kleinhandelaar, met betrekking tot enig product, zal Precision Products, Inc. contractueel verbinden tijdens de periode van de waarborg, exclusieve remedie is herstelling of vervanging van het product zoals hierboven uiteengezet. De voorzieningen zoals uiteengezet in deze waarborg leveren de enige en exclusieve remedie die voortvloeit uit de aankoop.

Precision Products Inc. zal niet aansprakelijk zijn voor in incidenteel of resulterend verlies of schade met inbegrip van maar niet beperkt tot kosten opgelopen voor vervangende gazonverzorging of voor huurkosten om een gewaarborgd product tijdelijk te vervangen.

Sommige staten laten de uitsluiting van beperking van incidentele of resulterende schade, of beperkingen op hoelang een geïmpliceerde waarborg duurt niet toe zodat de bovenstaande uitsluitingen of beperkingen niet op u van toepassing zijn.

De exclusieve remedie tijdens de waarborgperiode is vervanging van het onderdeel. In geen enkel geval zal de recuperatie van enige soort groter zijn dan het bedrag van de aankoopprijs van het verkochte product. Wijziging van veiligheidseigenschappen van het product maken deze waarborg nietig. U aanvaardt het risico en aansprakelijkheid voor verlies, schade of verwonding aan uzelf en uw eigendom en/of aan anderen en hun eigendom voortvloeiend uit het wangebruik of onbekwaamheid dit product te gebruiken.

Deze beperkte waarborg zal zich niet richten op iemand anders dan de oorspronkelijke koper of aan de persoon voor wie het als een geschenk werd gekocht.

Waarborg

Deze beperkte waarborg geeft u specifieke juridische rechten en u het is mogelijk dat u ook andere rechten hebt die van staat tot staat variëren.

Waarborgperiode

De hieronder vermelde waarborgperiode begint met het **Bewijs van aankoop**. Zonder het bewijs van aankoop begint de waarborgperiode vanaf de datum van fabricage.

Waarborgperiode van het product

De waarborgperiode voor dit product is als volgt: Alle onderdelen zijn gedurende 1 jaar gedekt.