



Profielvorm op banden kan verschillen.

Inhoud handleiding

Veiligheidsinstructies	2
Montage	4-5
Bediening	5
Onderhoud	5
Onderdelen	6-7
Garantie	8

Uw nieuwe zaaimachine

Gefeliciteerd met de aankoop van een nieuwe zaaimachine van Precision Products Inc. Uw zaaier is ontwikkeld en gefabriceerd om u een onafhankelijk en perfect presterend product te kunnen bieden.

Indien u problemen ondervindt die u niet eenvoudig kunt oplossen, kunt u gratis contact opnemen met onze vakkundige en behulpzame klantenservice via **1 (800) 225-5891**.

Opgelet: Lees alle veiligheidsinstructies en bedieningsinstructies aandachtig door.



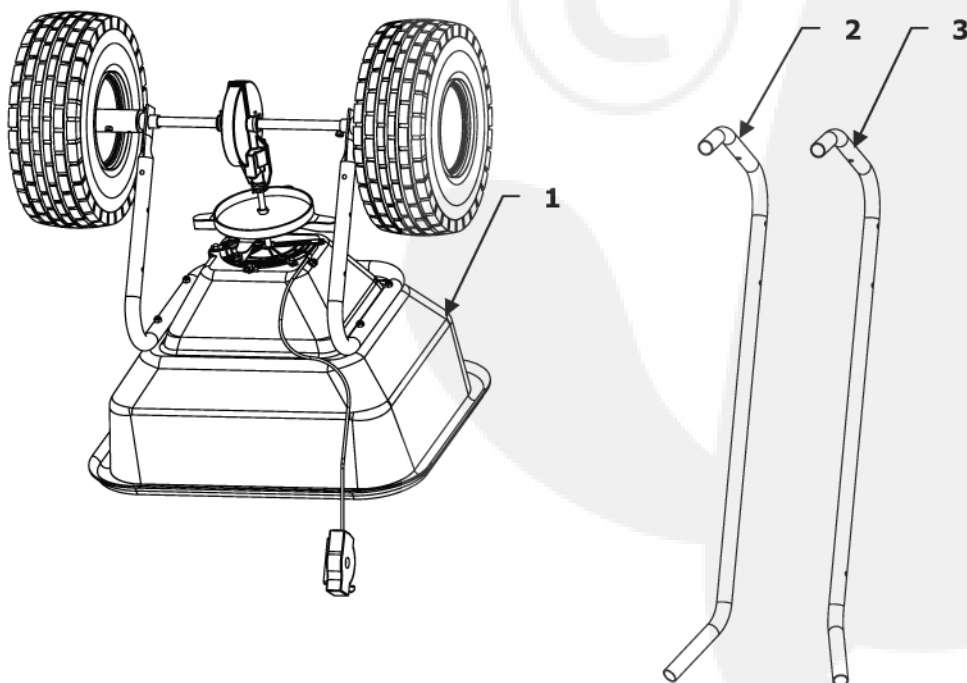
Veiligheidsinstructies

Alle machines kunnen letsel of schade aan eigendommen veroorzaken bij onjuist gebruik. Lees en neem de volgende veiligheidsmaatregelen door en neem te allen tijde voorzichtigheid in acht wanneer u apparatuur bedient.

- Laat niemand de strooier besturen zonder dat ze de gebruikershandleiding hebben gelezen of de juiste instructies hebben ontvangen.
- Houd mensen en dieren op een veilige afstand.
- Draag altijd geschikt schoeisel. Draag geen losse kleding die vast kan komen te zitten in bewegende onderdelen.
- Deze eenheid kan scherpe punten hebben. Ga er zorgvuldig mee om.
- Let op gaten en andere verborgen gevaren op het terrein.
- Ga altijd van beneden naar boven te werk op een helling en rijd niet dwars over de helling.
- Zorg ervoor dat alle moeren, bouten en schroeven stevig zijn aangedraaid zodat de apparatuur op een veilige manier functioneert.
- Het strooier moet worden gestopt en op schade worden gecontroleerd wanneer er een vreemd voorwerp wordt geraakt. Schade moet worden gerepareerd voordat de apparatuur opnieuw gestart en bediend wordt.
- Volg de in deze gebruikershandleiding beschreven onderhoudsinstructies op.

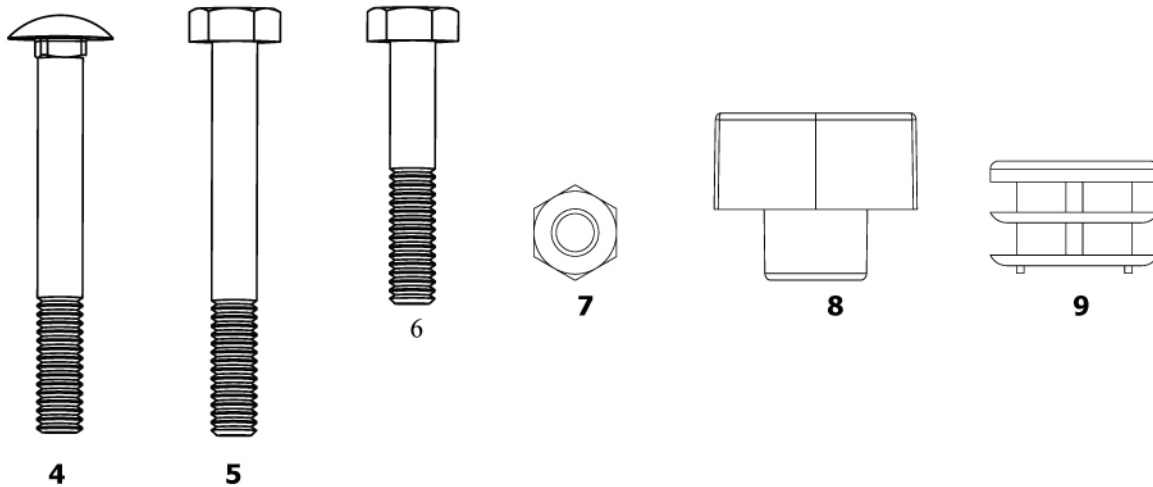
Inhoud doos

1. Bak
2. Linker hendel
3. Rechter hendel



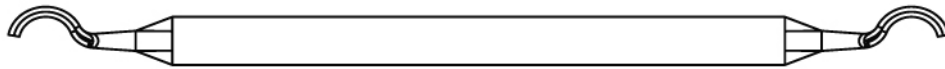
Gebruikte onderdelen tijdens montage Onderdelen worden vóór montage op de eenheid bevestigd.

In vol formaat weergegeven



Niet in vol formaat weergegeven

10



11



Ref.	Aantal:	Beschrijving
1	1	Bak
2	1	Linker hendel
3	1	Rechter hendel
4	1	1/4" x 2 – 1/4" klembout
5	4	1/4" x 2 – 1/4" zeskantkopbout
6	2	1/4" x 1 – 1/2" zeskantkopbout
7	6	1/4" nylon borgmoer
8	1	1/4" vleugelmoer
9	2	1" dop
10	1	Steun
11	2	1" handgreep

Heeft u problemen?

Vragen over installatie?

Ontbrekende onderdelen?

Vervangingsonderdelen nodig?



Ga niet terug naar de winkel!

Wij helpen u!

Bel gratis onze behulpzame klantenservice via **(800) 225-5891**
We willen u erg graag helpen.

*Geeft gebruikte aantal in eenheid weer.

Dit is NIET het totale aantal delen.

Zie pagina 7 voor een volledige lijst.

Montage-instructies

Benodigd gereedschap voor montage

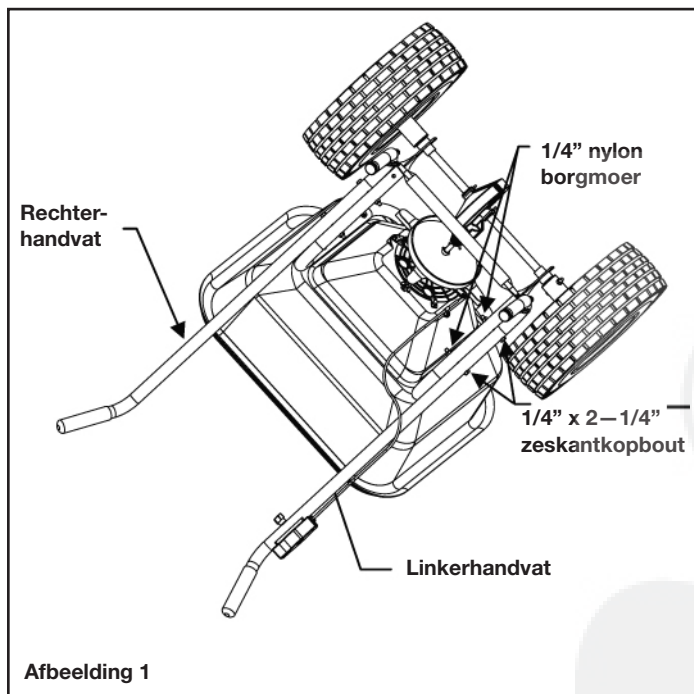
Minimaal
(2) 1/2" sleutel

Uit doos halen

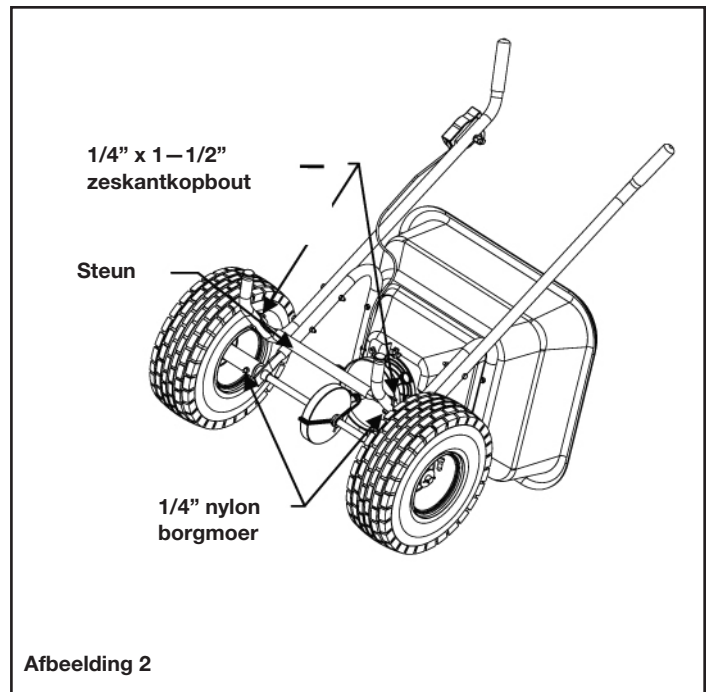
Haal alle onderdelen en materialen uit de doos. Leg alle onderdelen en materialen bij elkaar en onderscheid ze met behulp van de afbeeldingen op pagina 2 en 3.

1. Bevestig zowel het rechterhandvat als het linkerhandvat aan de buitenkant van de bakhouder met 1/4" x 2 x 1/4" kruiskopbouten en 1/4" nylon borgmoeren. De bovenste bouten gaan van buiten naar binnen, en de onderste bouten gaan van binnen naar buiten.

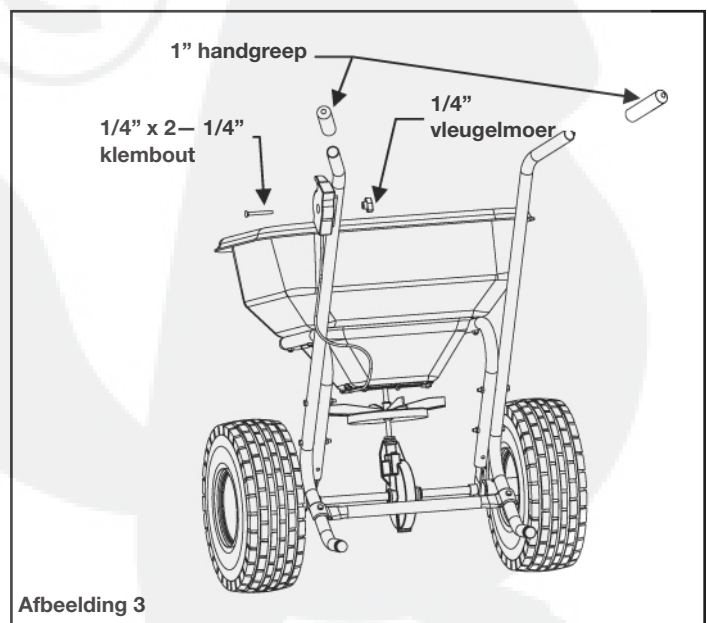
Zie afbeelding 1.



2. Bevestig de steun aan de onderkant van het rechterhandvat en het linkerhandvat met 1/4" x 1-1/2" zeskantkopbouten en 1/4" nylon borgmoeren. Zie afbeelding 2.

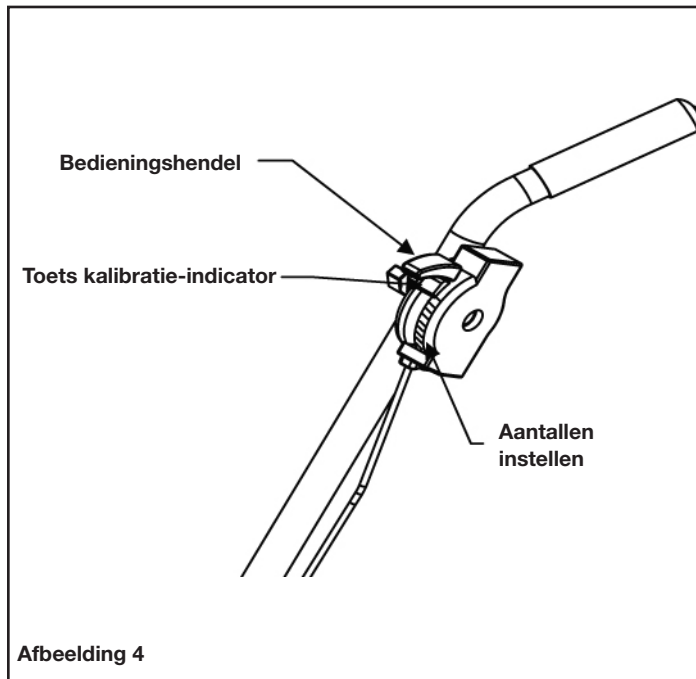


3. Bevestig de bedieningskabel aan de buitenkant van het linkerhandvat met een 1/4" x 2-1/4" klembout en een 1/4" vleugelmoer. Plaats de 1" doppen in de opening van de uiteinden van de handvaten. Schuif de 1" handgrepen over de bovenkant van de handvaten. Zie afbeelding 3.



De controller van uw zaaier gebruiker

U kunt deze instellen door op de knop van de kalibratie-indicator te drukken en het gewenste aantal op het kastje op de bedieningskabel in te voeren.



Zie toepassingstabel voor informatie over instellen.

AAN – Duw de bedieningshendel naar voren totdat deze door de kalibratietoets wordt tegengehouden.

UIT – Duw de bedieningshendel naar achteren totdat deze stopt.

Onderhoudsinstructies

1. Leeg de bak na gebruik. Berg de zaaier niet op als er nog materiaal in de bak zit.
2. Reinig de zaaier grondig en droog hem af.
3. Smeer alle bewegende onderdelen. Gebruik een smeerpistool om smeer in de versnellingsbak aan te brengen. **WAARSCHUWING: Gebruik niet te veel smeer. Versnellingsbak NIET vol smeersputten.** Smeer het draaigedeelte met olie (tevens het gedeelte van de as naar de bak), de glijplaat en het gebied waar het draaigedeelte en de as naar de versnellingsbak gaan.

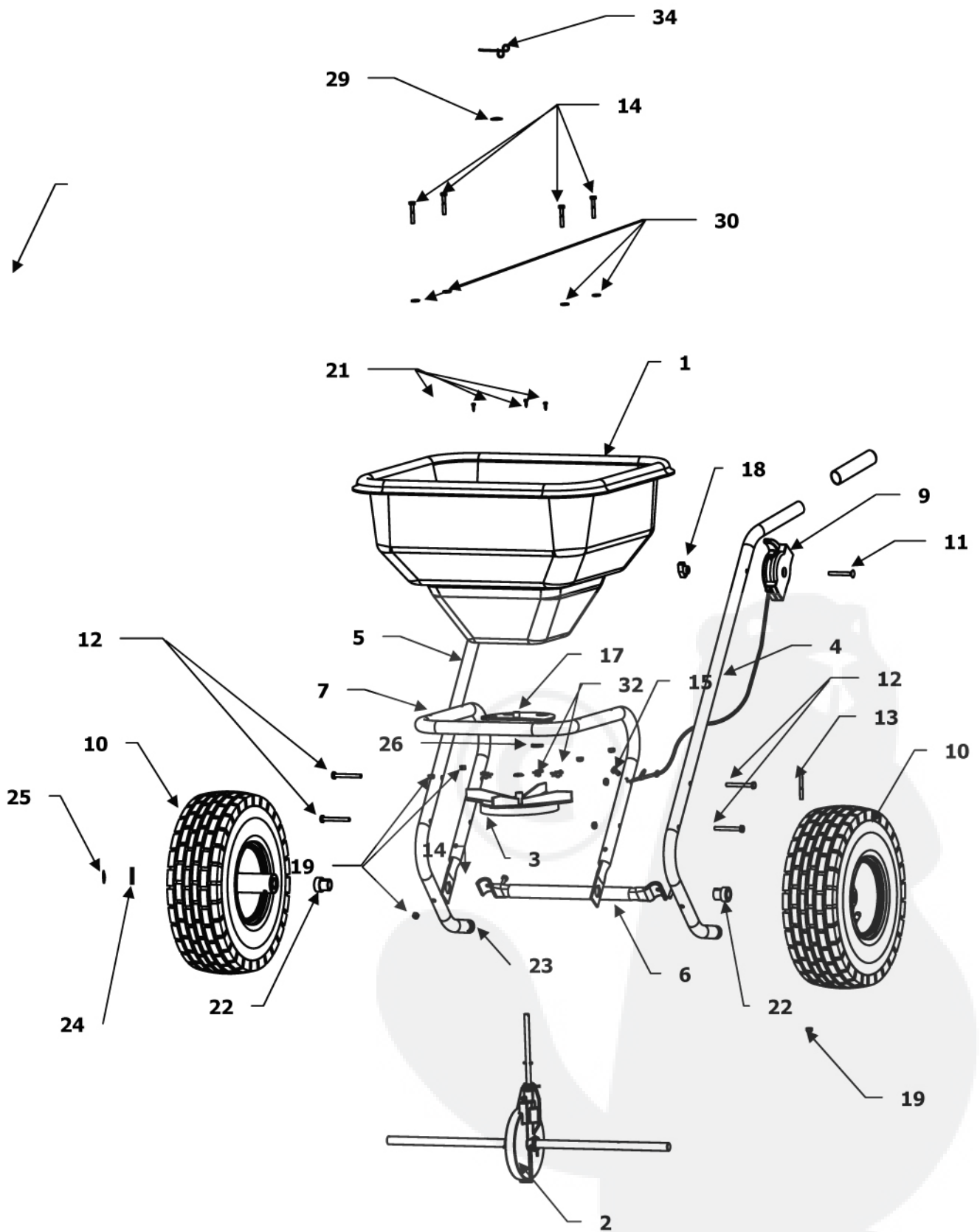
Bediening zaaimachine

1. Zorg ervoor dat de bedieningshendel altijd in de UIT-stand staat, voordat u de bak vult.
2. Duw de zaaier altijd in voorwaartse richting voor bediening: niet bedienen in de achteruitstand.
3. Duw de zaaier alvast naar voren voordat u de bedieningshendel in de AAN-stand zet. Zet de bedieningshendel in de UIT-stand voordat u stopt of een bocht maakt.
4. Duw de zaaier in een gelijkmatig tempo.
5. Zorg ervoor dat er 20% overlap is bij het op en neer gaan van het gazon, zodat er geen stukken worden overgeslagen en om strepen te voorkomen. Dit zorgt voor een “gevederde” overlap met een gelijkmatige verspreiding in de breedte van de zaaiing.

Laat de zaaier NIET in de stationaire stand staan wanneer er materiaal in de bak zit en de bedieningshendel in de AAN-stand staat

WAARSCHUWING: Wees voorzichtig met onkruidverdelgers, pesticiden of een combinatie van beide. Ze kunnen schadelijk zijn voor andere planten in de tuin.

Maximum bedieningsgewicht – 54,43 kg



SB6000RD

Ref. Nr.	Onderdeelnr.	Aantal:	Beschrijving
1	2969	1	Bak
2	2980	1	Tandwielkast
3	2614	1	Draaischijf
4	7127GY	1	Linker hendel
5	7125GY	1	Rechter hendel
6	7124GY	1	Steun
7	7156GY	1	Bakhouder
8	2936GY	1	Zeef (niet afgebeeld)
9	2441	1	Bedieningskabel
10	2197	1	Wiel
11	1868	1	1/4" x 2— 1/4" klembout
12	2101	4	1/4" x 2— 1/4" zeskantkopbout
13	1086	1	1/4" x 2" zeskantkopbout
14	6129	6	1/4" x 1— 1/2" zeskantkopbout
15	1647	1	1/4" x 1/2" zeskantkopbout
16	2984	1	1/4" x 1/2" zeskantkopbout FT*
17	1307	1	Glijplaat
18	2828	1	1/4" vleugelmoer

Ref. Nr.	Onderdeelnr.	Aantal:	Beschrijving
19	1558	11	1/4" nylon borgmoer
20	1270	1	1/4" zeskantkopbout
21	6010	3	nummer 6 kruiskopschroef
22	6214	2	5/8" wiellager
23	3060	2	1" dop
24	1646	1	5/8" borgring
25	1262	1	Splitpen 1/8" x 1-1/4"
26	6127C	1	1/4" neo rubberen sluitring
27	1807	1	1/4" borgring
28	2989	1	1/8" x 1— 1/4" splitpen
29	1008	1	1/2" klemring
30	1817	5	1/4" borgring
31	2906	1	Regenhoes*
32	5050C	3	Plastic klem
33	3042	2	1" handgreep
34	2148PU	1	Pen menger
35	2599	1	As

*Niet alle onderdelen afgebeeld.

Onderdelen en ondersteuning



Breng dit product niet terug naar de winkel voordat u contact heeft opgenomen met Precision.

Wij van Precision Products Inc. hebben als doelstelling kwaliteit, waar voor uw geld en een uitstekende service. Wanneer ons product om welke reden dan ook niet aan uw verwachtingen voldoet, neemt u contact met ons op en wij zullen het probleem dat u met deze eenheid heeft oplossen.

Wanneer u reserveonderdelen bestelt is het handig om het modelnummer, onderdeelbeschrijving, onderdeelnummer, inspectienummer en de datum op de doos bij de hand te hebben, zodat wij u de allerbeste service kunnen bieden.

1 (800) 225-5891

www.precisionprodinc.com

Precision Products Inc.
316 Limit St.
Lincoln IL 62656

Onderstaande beperkte garantie wordt verstrekt door Precision Products Incorporated met betrekking tot nieuwe merchandise die in de VS, haar bezittingen en territoria wordt aangeschaft en gebruikt.

Precision Products Incorporated geeft garantie op het/de product(en) in de lijst met betrekking tot gebreken in materiaal en vakmanschap en zal, naar eigen inzicht, ieder onderdeel dat gebreken vertoont in materiaal en vakmanschap gratis repareren of vervangen. Deze beperkte garantie is uitsluitend geldig wanneer dit product is gemonteerd, bediend en onderhouden in overeenstemming met de met het product meegeleverde gebruikershandleiding, en niet is onderworpen aan verkeerd gebruik, misbruik, verwaarlozing, een ongeluk, onjuist onderhoud, aanpassingen, vandalisme, diefstal, brand, water of schade vanwege een ander gevaar of natuurramp.

Voor normaal slijtende onderdelen of componenten gelden derhalve de volgende afzonderlijke voorwaarden: Alle gebreken aan normaal slijtende onderdelen of componenten van het product worden voor een periode van één jaar gedekt. Onderdelen die binnen de garantieperiode gebreken vertonen worden op onze kosten vervangen. Onze verplichting volgens deze garantie is uitdrukkelijk beperkt tot het op onze kosten vervangen of repareren van onderdelen die gebreken vertonen met betrekking tot materiaal en vakmanschap.

Contact opnemen met Service

Onderdelen met garantie zijn, **UITSLUITEND MET EEN AANKOOPBEWIJS**, verkrijgbaar via onze klantenservice.

Bel 1 (800) 225-5891

Deze beperkte garantie is in de volgende gevallen niet geldig:

1. Items voor routine-onderhoud zoals smeermiddelen en filters.
2. Normale slijtage van de buitenkant als gevolg van gebruik of blootstelling.
3. Transport- en/of arbeidskosten.

Er is geen impliciete garantie, daaronder begrepen stilzwijgende garanties ten aanzien van de verkoopbaarheid of de geschiktheid voor een bepaald doel, geldig na de toepasselijke periode van uitdrukkelijke schriftelijke garantie hierboven voor het onderdeel zoals hieronder beschreven. Geen enkele andere geschreven of mondelinge uitdrukkelijke garantie, behalve zoals hierboven beschreven, afgegeven door een persoon of entiteit, waaronder een dealer of winkelier, met betrekking tot welk product dan ook, is bindend voor Precision Products, Inc. De in deze garantie opgestelde bepalingen bepalen de enige en exclusieve verplichting als gevolg van de aankoop.

Precision Products Inc. is niet aansprakelijk voor incidentele of vervolgschade of schade met inbegrip van, maar zonder beperkingen, onkosten voor vervangende gazononderhoudsdiensten of voor huuronkosten als gevolg van tijdelijke vervanging van producten met garantie.

Sommige staten staan uitsluiting of beperking van incidentele of vervolgschade, of beperkingen met betrekking tot de looptijd van een impliciete garantie niet toe. Bovengenoemde uitsluitingen of beperkingen hebben dus wellicht geen betrekking op u.

Gedurende de garantieperiode is de exclusieve verplichting vervanging van het onderdeel. In geen geval zal enig herstel duurder zijn dan de verkoopprijs van het aangeschafte product. Wijziging van veiligheidsvoorzieningen op het product maakt deze garantie ongeldig. U draagt het risico en de aansprakelijkheid voor verlies, schade, of letsel aan uzelf en uw eigendom en/of aan derden en hun eigendom voortvloeiend uit verkeerd gebruik of het onvermogen om dit product te gebruiken.

Deze beperkte garantie is niet geldig voor anderen dan de eerste koper of voor degene die het product cadeau heeft gekregen.

Plaatselijke wetgeving voor deze garantie

Deze beperkte garantie geeft u specifieke wettelijke rechten en u kunt tevens aanspraak maken op andere per staat verschillende rechten.

Garantieperiode

Onderstaande garantieperiode begint met het **aankoopbewijs**. Zonder het aankoopbewijs gaat de garantieperiode in vanaf de productiedatum.

Garantieperiode product

De garantieperiode voor dit product is als volgt: U heeft 1 jaar garantie op alle onderdelen.