

# TurfMaster

MANUEL D'UTILISATION



**BST-150 TM  
EPANDEUR SEMOIR  
MODELE BST-1500 TM**

**IMPORTANT: LE PRESENT MANUEL DONNE DES INFORMATIONS SUR LA SECURITE DES PERSONNES ET DES BIENS. LISEZ-LE ATTENTIVEMENT AVANT DE L'ASSEMBLER ET DE L'UTILISER.**

Celui-ci est muni d'un entraînement par pignons biseautés. Il est recommandé pour l'utilisation avec tous types de granulés (dimension maximale des granulés: 5 mm), tels que engrais, semis, sable, sel, etc... Cet épandeur n'est pas recommandé pour répandre de la poudre, telle que de la chaux.

Lisez attentivement le présent manuel. Les instructions vous permettront d'assembler et d'entretenir correctement le matériel. Observez toujours les règles de sécurité.

Si vous devez vous procurer des pièces de rechange, celles-ci sont disponibles chez votre revendeur, où vous pouvez les commander en donnant la description et la référence.



## UTILISATION EN TOUTE SECURITE

- Connaissez les fonctions et la façon de les interrompre rapidement. LISEZ LE MANUEL D'UTILISATION, ainsi que celui du tracteur.
- Ne pas laisser d'enfants, ni d'adultes n'ayant pas reçu les instructions appropriées ni lu le manuel d'utilisation, utiliser la remorque.
- Eloignez les enfants et les animaux.
- Portez toujours des chaussures solides et ne portez pas de vêtements amples susceptibles de se prendre dans les pièces mobiles.
- Concentrez votre attention sur le tracteur et la remorque, ainsi que sur la zone à couvrir. Ne vous laissez pas distraire.
- Faites attention aux trous dans le terrain et aux autres dangers cachés.
- Maintenez le tracteur et la remorque en bon état de marche et laissez les dispositifs de sécurité en place.
- Veillez à ce que toute la visserie reste bien serrée pour être sûr que le matériel reste en état de fonctionner en sécurité.
- Vous devez arrêter et inspecter le tracteur et la remorque pour rechercher tout dommage si vous heurtez un objet.
- Vous devez réparer ce dommage avant de vous resservir de la remorque.
- Ne conduisez pas près de talus, de fossés, d'ornières ou d'autoroutes.
- Prêtez attention au trafic près des routes.



## ATTENTION

- L'obturateur peut avoir des bords coupants. A manipuler avec précaution. Le port de gants de sécurité est recommandé.
- Lorsque cela est spécifié, des écrous-frein doivent être utilisés. Ils ont un trou de filetage légèrement oblong et sont en forme de dôme à une extrémité.
- Ne pas charger la cuve plus que le poids de 35 kg.
- Ne remorquez l'épandeur que derrière des véhicules conçus pour tracter.
- N'utiliser l'épandeur que dans la gamme de vitesse pour lequel il a été conçu: 4 à 6 km/h.

---

## RESPONSABILITE INCOMBANT AU CLIENT

---

- Lisez et observez les consignes de sécurité.
- Appliquez un programme régulier d'entretien, de réparation et d'utilisation de l'épandeur.

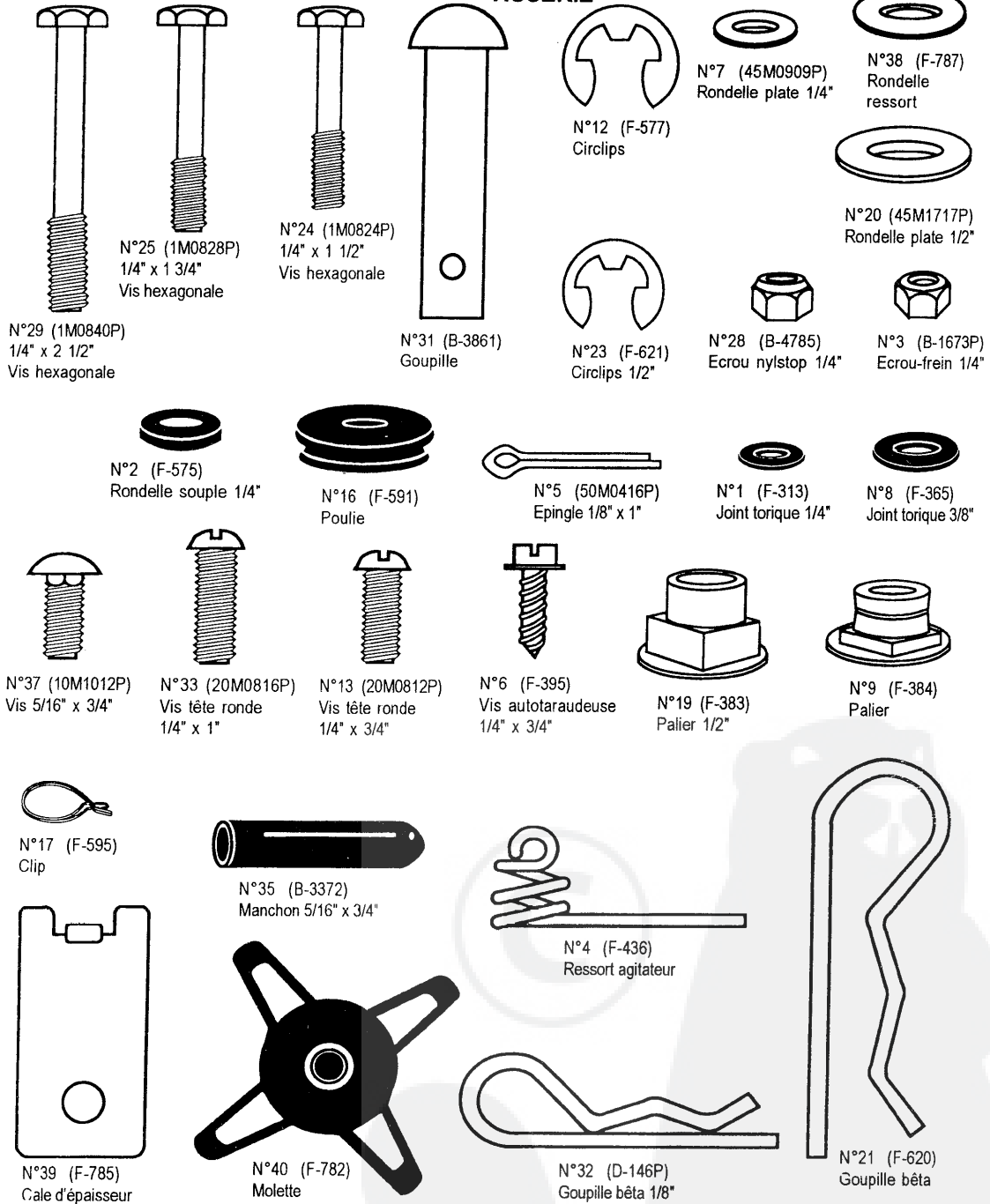
---

## TABLE DES MATIERES

---

|                             |     |                          |   |
|-----------------------------|-----|--------------------------|---|
| GARANTIE .....              | 1   | FONCTIONNEMENT .....     | 7 |
| CONSIGNES DE SECURITE ..... | 2   | ENTRETIEN .....          | 7 |
| PIECES .....                | 3   | PIECES DE RECHANGE ..... | 8 |
| ASSEMBLAGE .....            | 3-6 |                          |   |

## VISSERIE



## ASSEMBLAGE

### OUTILLAGE NECESSAIRE

- 1 Paire de pinces
- 1 Tournevis plat
- 2 Clés plates 7/16"
- 1 Paire de gants de travail

### BENNE (Voir Fig. 1)

- Mettre la cuve à l'envers et insérer le palier d'arbre du rotor dans le trou de celle-ci, par l'intérieur.
- Mettre l'obturateur sur le fond de la cuve (les ouvertures triangulaires étant en regard), puis sur le palier (extrémité rainurée), à travers le trou correspondant.
- Fixer l'ensemble avec le circlips, à l'aide des pinces.

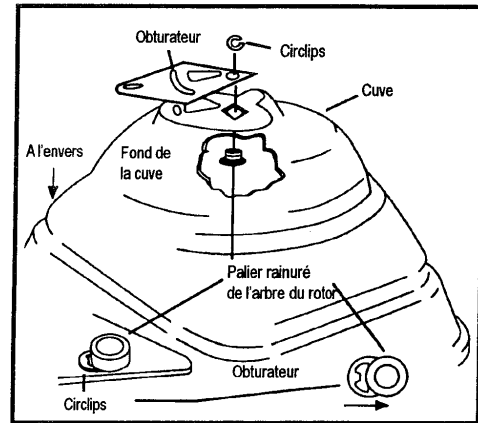


Fig. 1

### (Voir Fig. 2)

- Toujours avec la cuve à l'envers, insérer une vis à tête ronde 1/4" x 3/4" à travers une rondelle souple 3/4", puis à travers la fente de l'obturateur, et enfin dans le trou de la cuve.
- Terminer le montage en plaçant le joint 1/4" et la rondelle souple 1/4" restante sur la vis.
- Serrer avec un écrou-frein 1/4" (côté arrondi)

**NOTE:** Ne pas serrer l'obturateur au point de le tordre; il doit y avoir un léger frottement entre la cuve et l'obturateur.

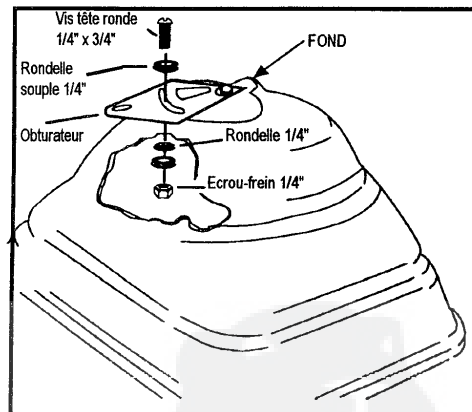


Fig. 2

### (Voir Fig. 3)

- Vérifier le réducteur, et voir ce qui suit: l'arbre du rotor sort au centre du boîtier du réducteur et est plus petit en diamètre que l'essieu qui sort par les côtés du réducteur.
- Glisser le circlips sur l'arbre du rotor, puis l'entraîneur du rotor (AVEC LA COLLERETTE DE GRAND DIAMETRE SUR LE DESSUS) et enfin le rotor.

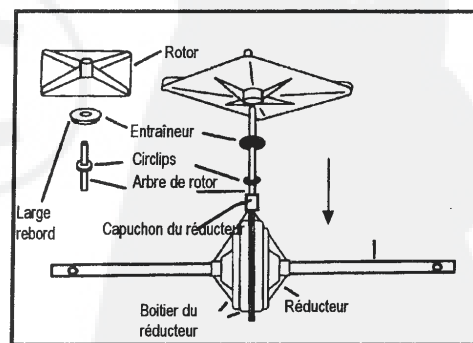


Fig. 3

(Voir Fig. 4)

**NOTE:** L'obturateur dépasse de l'avant de la cuve.

- En regardant à l'arrière de la cuve (placée à l'envers), placer l'arbre du rotor dans le palier de la cuve.
- Glisser une extrémité du support de cuve (chacune a un trou carré) autour d'un des demi-essieux, puis l'autre, et placer le support sur la cuve (cinq trous de la cuve doivent être en regard).
- La rotation de l'arbre du rotor doit être maintenant déterminée. Faire tourner l'essieu dans le sens indiqué sur la figure 4, et vérifier que le rotor tourne dans le sens des aiguilles d'une montre.

**NOTE:** Si le rotor tourne dans l'autre sens, enlever le support de cuve, tourner le réducteur de 180° (gauche-droite) et remonter le support. Vérifier que le rotor tourne dans le bon sens.

- Serrer le support de cuve avec 5 vis hexagonales et 5 rondelles plates 1/4", par l'intérieur de la cuve.
- Placer les paliers d'arbre (bouffelets vers l'extérieur) sur les demi-essieux, jusque dans les trous carrés du support de cuve.
- Régler le rotor en le descendant le long de son axe, jusqu'à ce qu'il touche presque le palier. S'assurer que l'entraîneur soit situé contre le rotor, entre les arêtes, et que le circlips de verrouillage soit contre lui.

(Voir Fig. 5)

- Glisser deux rondelles plates 1/2" sur les deux demi-essieux, puis les roues, puis deux autres rondelles.
- Fixer le tout avec deux circlips 1/2", dans les rainures aux extrémités des demi-essieux.
- Aligner les roues avec les trous des essieux et insérer deux goupilles bêta.

(Voir Fig. 6)

- Remettre l'épandeur sur ses roues, et mettre le joint torique 3/8" sur l'arbre du rotor.
- Placer le ressort agitateur sur l'arbre du rotor, avec l'extrémité longue vers le bas, et la petite boucle vers le bas.
- Aligner le trou dans l'arbre avec la boucle du ressort, et mettre l'épingle 1/8" x 1", et recourber avec les pinces les extrémités de l'épingle.

**NOTE:** Vérifier le sens de rotation. En regardant l'intérieur de la cuve par le dessus, l'agitateur DOIT tourner dans le sens contraire des aiguilles d'une montre. S'il tourne dans l'autre sens, répéter les étapes de la figure 4.

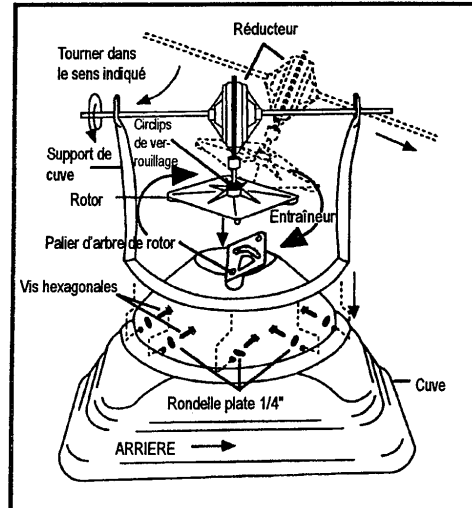


Fig. 4

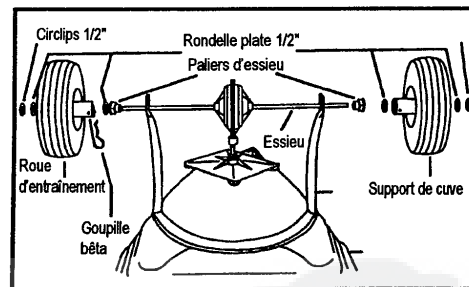


Fig. 5

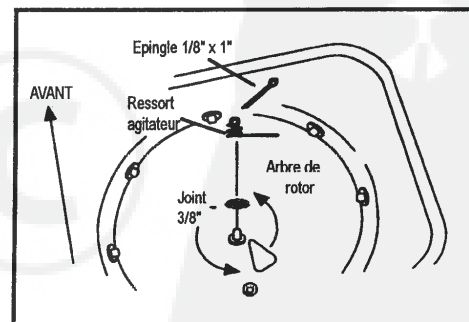


Fig. 6

(Voir Fig. 7)

- Mettre des cales d'épaisseur aux trois trous en haut à l'avant de la cuve, avec 3 vis  $1/4" \times 3/4"$  à tête ronde, des rondelles plates (contre les trous), et des écrous nylstop (à l'intérieur de la cuve). Ne PAS serrer encore.
- Placer le levier à travers l'encoche; l'extrémité inférieure est à placer dans le trou de l'obturateur.
- Fixer le levier en plaçant une vis à tête ronde  $1/4" \times 1"$ , une rondelle plate  $1/4"$  de part et d'autre du levier, et un écrou-frein  $1/4"$ . Serrer juste pour permettre un pivotement sans forcer.
- Placer le manchon sur la poignée.

#### CALIBRATION DE LA CALE D'ÉPAISSEUR

- Fermer complètement l'obturateur, en mettant le levier à fond à droite.
- Placer la cale d'épaisseur de manière que la poignée soit en face de la graduation 0. Serrer les trois vis.
- Installer la butée sur la plaque, la patte emboutie vers la poignée, et dans la fente.
- Fixer avec la vis  $5/16" \times 3/4"$  et la rondelle-ressort, par le dessous, et la molette par dessus.

(Voir Fig. 8)

- Assembler la traverse et les deux tubes aux trous supérieurs du support de cuve, avec 2 vis  $1/4" \times 1 3/4"$  et des écrous nylstop  $1/4"$ . Ne pas serrer.
- Joindre les deux tubes. Fixer par deux vis  $1/4" \times 2 1/2"$  et des écrous nylstop  $1/4"$ . Ne pas serrer.
- Attacher les barrettes (avec les double coudes vers l'intérieur) sur les deux tubes dans les trous restés libres, et dans les trous du milieu sur le support de cuve, avec des vis  $1/4" \times 1 1/2"$  et des écrous nylstop  $1/4"$ .

**IMPORTANT:** Voir les figures 5 et 8.

- Faire tourner les roues pour tester la résistance du mécanisme éducteur-rotor. S'il y a trop de jeu latéral, réaligner le réducteur, en rajoutant des rondelles entre les roues et le support de cuve.
- Placer la goupille de traction et sa goupille bêta.
- Serrer toute la visserie sans écraser les tubes.

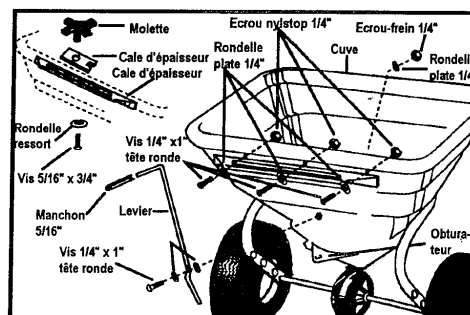


Fig. 7

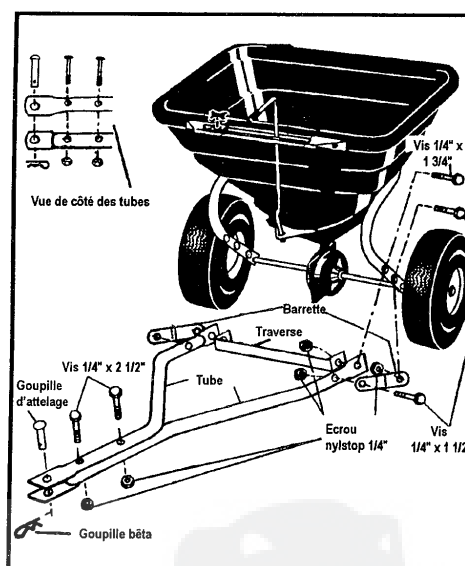


Fig. 8

## FONCTIONNEMENT

- La vitesse du rotor et la largeur d'épandage sont contrôlés par la vitesse de déplacement. La vitesse recommandée est celle d'une marche alerte, c'est à dire de 4 à 6 km/h.
- Le levier commande l'ouverture de l'obturateur. Les raduations vont de 0 à 10. De la position sélectionnée, dépendra le débit d'épandage.

**NOTE:** Fermer l'obturateur avant de remplir la cuve.  
Garder la molette toujours serrée.



## WARNING!

- Ne pas charger la cuve à plus de 35 kg.

- Déterminer le graduation à retenir, en utilisant le tableau ci-contre. Après l'avoir calculé pour le produit utilisé, mettre le levier en face de la graduation correspondante. Dévisser la molette, déplacer la cale et revisser.

## CONSEILS

- Lors de l'épandage de graines, d'engrais, etc... ne mettre qu'une goupille bêta, soit dans la roue gauche, soit dans la droite.
- Lors d'épandage de produit contre le gel, mettre une goupille bêta dans les deux moyeux de roues, pour une meilleure adhérence.
- Ne pas remplir la cuve avant un long déplacement. Cela pourrait tasser le produit, et rendre plus difficile son épandage. Remplir la cuve uniquement sur site.
- Casser les agglomérats au fur et à mesure du remplissage.
- Ne pas se servir de l'épandeur les jours de grand vent, particulièrement pour le semis d'herbe fine, ou l'épandage d'herbicide.
- Pour un meilleur résultat, opérer à faible débit, en deux fois et en faisant des recouvrements croisés.

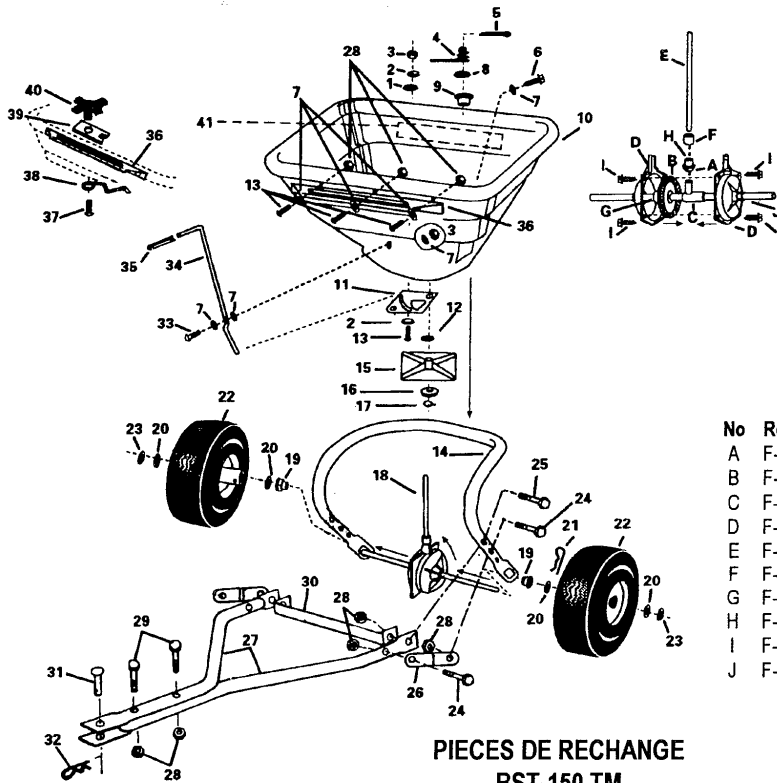
## ENTRETIEN

- Pour assurer une bonne longévité de l'appareil, nettoyer à grande eau après chaque usage.
- Pour éliminer la rouille, sabler légèrement les pièces du châssis, et peindre avec de la peinture laquée.
- Graisser régulièrement les paliers.

## TABLEAU DE REGLAGE

Les taux d'épandage donnés par ce tableau peuvent changer en fonction de l'humidité ou l'hygrométrie présente dans le produit (granulés ou boulettes). De ce fait, de faibles variations peuvent être nécessaires pour compenser ces conditions.

| Matériau            | Usage Moyen Recommandé  | Vitesse | Graduation | Largeur épandage |
|---------------------|-------------------------|---------|------------|------------------|
| <b>SEMIS</b>        |                         |         |            |                  |
| KY BLEU             | 2kg/100m <sup>2</sup>   | 5km/h   | 7 1/2      | 1,50m            |
| RAY                 | 4kg/100m <sup>2</sup>   | 5km/h   | 10         | 2,50m            |
| FETUQUE             | 6kg/100m <sup>2</sup>   | 5km/h   | 10         | 3m               |
| <b>ENGRAIS</b>      |                         |         |            |                  |
| 10-10-10            | 10kg/150m <sup>2</sup>  | 5km/h   | 9 1/2      | 4,80m            |
| 10-20-10            |                         |         |            |                  |
| WONDER GRO          | 4kg/100m <sup>2</sup>   | 5km/h   | 9 1/2      | 4,80m            |
| 10-18-10 VERT       |                         |         |            |                  |
| VIEW WINTER         |                         |         |            |                  |
| GREEN 2 WAY         | 4kg/100m <sup>2</sup>   | 5km/h   | 5          | 2,70m            |
| 18-24-6 SCOTT       |                         |         |            |                  |
| STARTER             | 6,5kg/100m <sup>2</sup> | 5km/h   | 7          | 2m               |
| FERTILIZER          | 4kg/100m <sup>2</sup>   | 5km/h   | 5 1/2      | 2m               |
| <b>SCOTT'S</b>      |                         |         |            |                  |
| TURF BUILDER        | 2,6kg/100m <sup>2</sup> | 5km/h   | 4 1/2      | 2m               |
| <b>DESHERBANT</b>   |                         |         |            |                  |
| <b>INSECTICIDE</b>  |                         |         |            |                  |
| <b>WONDER GRO</b>   |                         |         |            |                  |
| LAWN WEED           |                         |         |            |                  |
| KILLER              | 1,6kg/100m <sup>2</sup> | 5km/h   | 6          | 1,20m            |
| <b>SCOTT'S LAWN</b> |                         |         |            |                  |
| INSECT              |                         |         |            |                  |
| CONTROL             | 2,5kg/100m <sup>2</sup> | 5km/h   | 4 1/2      | 2m               |



### PIECES DU REDUCTEUR

| No | Référence | Description          | Quantité |
|----|-----------|----------------------|----------|
| A  | F-378     | Pignon               | 1        |
| B  | F-379     | Engrenage            | 1        |
| C  | F-380     | Support d'engrenage  | 1        |
| D  | F-381-G   | Demi-carter          | 2        |
| E  | F-394     | Arbre de rotor       | 1        |
| F  | F-398     | Capuchon             | 1        |
| G  | F-413     | Goupille 5/32" x 1"  | 1        |
| H  | F-414     | Goupille 1/8" x 3/4" | 1        |
| I  | F-415     | Vis épaulée          | 4        |
| J  | F-613-01  | Axe                  | 1        |

### PIECES DE RECHANGE BST-150 TM

| No | Référence | Description                  | Quantité | No | Référence   | Description              | Quantité |
|----|-----------|------------------------------|----------|----|-------------|--------------------------|----------|
| 1  | F313      | Joint                        | 1        | 22 | F-615       | Roue                     | 2        |
| 2  | F575      | Rondelle nylon               | 2        | 23 | F-621       | Circlips                 | 2        |
| 3  | B1673P    | Ecrou-frein 1/4"             | 2        | 24 | 1M0824P     | Vis 1/4" x 1 1/12"       | 4        |
| 4  | F-436     | Ressort agitateur            | 1        | 25 | 1M0828P     | Vis 1/4" x 1 3/4"        | 2        |
| 5  | 50M0416P  | Epingle 1/8"                 | 1        | 26 | F-777-10    | Barrette                 | 2        |
| 6  | F-395     | Vis 1/4" x 3/4"              | 5        | 27 | F-776-10    | Tube                     | 2        |
| 7  | 45M0909P  | Rondelle plate 1/4"          | 11       | 28 | B-4785      | Ecrou nylstop 1/4"       | 11       |
| 8  | F-365     | Joint torique 3/8"           | 1        | 29 | 1M0840P     | Vis 1/4" x 2 1/2"        | 2        |
| 9  | F-384     | Palier d'arbre de rotor 3/8" | 1        | 30 | F-786-10    | Traverse                 | 1        |
| 10 | F-691A-1  | Cuve                         | 1        | 31 | B-3861      | Goupille d'attelage      | 1        |
| 11 | F-689     | Obturbateur                  | 1        | 32 | D-146P      | Goupille bêta            | 1        |
| 12 | F-577     | Circlips 5/8"                | 1        | 33 | 20M0816P    | Vis tête ronde 1/4" x 1" | 1        |
| 13 | 20M0812P  | Vis 1/4" x 3/4" tête ronde   | 4        | 34 | F-774       | Levier                   | 1        |
| 14 | F-775-10  | Support de cuve              | 1        | 35 | B-3372      | Manchon                  | 1        |
| 15 | F-573     | Rotor                        | 1        | 36 | F-771       | Cale d'épaisseur         | 1        |
| 16 | F-591     | Entraîneur                   | 1        | 37 | 10M1012P    | Vis 5/16" x 3/4"         | 1        |
| 17 | F-595     | Circlips                     | 1        | 38 | F-878       | Rondelle ressort         | 1        |
| 18 | F-612     | Réducteur                    | 1        | 39 | F-785       | Butée                    | 1        |
| 19 | F-383     | Palier d'essieu              | 2        | 40 | F-782       | Molette                  | 1        |
| 20 | 45M1717P  | Rondelle plate 1/2"          | 7        | 41 | F-792       | Autocollant              | 1        |
| 21 | F-620     | Goupille bêta                | 2        | 42 | L-1547-TM-F | Instructions             | 1        |



- 
- (D) EG-Konformitätserklärung**  
entsprechend der EG-Richtlinie 89/392/EWG  
entsprechend der EG-Richtlinie 89/336/EWG
- (GB) EC Certificate of Conformity**  
conforming to EEC Directives 89/392  
conforming to EEC Directives 89/336
- (F) Déclaration de conformité pour la CEE**  
conforme à la directive de la CEE 89/392/CEE  
conforme à la directive de la CEE 89/336/CEE
- (I) Certificato di conformita' comunitario**  
rispondente alla normativa CEE 89/392 Comunità Economica Europea  
rispondente alla normativa CEE 89/336 Comunità Economica Europea
- (E) Declaración de Conformidad**  
según la normativa de la CEE 89/392/CEE  
según la normativa de la CEE 89/336/CEE
- (NL) EG-Conformiteitsverklaring**  
overeenkomstige EG-richtlijn 89/392/EUG  
overeenkomstige EG-richtlijn 89/336/EUG
- (P) Declaração de conformidade**  
conforme a norma da C.E.E. 89/392/C.E.E.  
conforme a norma da C.E.E. 89/336/C.E.E.
- (S) EU-konformitetsintyg**  
enligt EG-norm 89/392/EWG  
enligt EG-norm 89/336/EWG
- (N) EU-konformitetserklæring**  
tilsvare EF-retningslinje 89/392/EEG  
tilsvare EF-retningslinje 89/336/EEG
- (DK) EF-overensstemmelseserklæring**  
i henhold til EF-direktiv 89/392/EØF  
i henhold til EF-direktiv 89/336/EØF
- (SF) EY: N Vaatimusten mukaisuusilmoitus**  
täyttää EY direktiivin 89/392  
täyttää EY direktiivin 89/336
-

|                                     |                                  |                             |                             |
|-------------------------------------|----------------------------------|-----------------------------|-----------------------------|
| Wir<br>(Name des Anbieters)         | We<br>(Name of supplier)         | Nous<br>(Nom du vendeur)    | Noi<br>(Nome del fornitore) |
| Nosofros<br>(nombre del fabricante) | Wij<br>(naam van de leverancier) | Nós<br>(nome do fornecedor) | Vi<br>(anbudsgivarens namn) |
| Vi<br>(Tilbyderens navn)            | Vi<br>(Udbyderens navn)          | Me<br>(Tuotteen toimittaja) |                             |

**BRINLY-HARDY CO., 340 E. MAIN ST., LOUISVILLE, KY 40202**

(vollständige Anschrift der Firma - bei in der Gemeinschaft niedergelassenen Bevollmächtigten ebenfalls Angabe der Firma und Anschrift des Herstellers)

(full address of company - where this concerns authorized agents within the Common Market, also state the company name & manufacturer)

(Adresse complète de la firme - en cas de mandataires établis dans la CEE, prière d'indiquer également la raison sociale et l'adresse du fabricant)

(indirizzo completo della Società operante nell'ambito del mercato comune, indicazione della Società e indirizzo del Costruttore)

(dirección completa de la empresa, al tratarse del representante legal dentro de la comunidad, indiquese igualmente el nombre del fabricante)

(Volledig adres van de firma - bij in de gemeenschap toegelaten gemachtigde eveneens de firma en het adres van de fabricant aangeven)

(direcção completa de empresa - no caso de representantes estabelecidos na comunidade indicar também o nome da empresa e a direcção do fabricante)

(fullständig företagsadress - vid befullmäktigade samarbetspartner med säte inom EU uppges även tillverkarens företagsnamn och adress)

(Firmaets fullstændige adresse - såfremt representant finnes etableret i EU skal fabrikantens firmanavn og adresse oplyses)

(fuldstændig firmaadresse - såfremt repræsentant findes etableret i EF skal fabrikantens firmanavn og adresse ligeledes oplyses)

(Yhtiön täydellinen osoite - jos tämä koskee valtuutettua agenttia yhteisön alueella, ilmoita myös yhtiön nimi ja valmistaja)

erklären in alleiniger Verantwortung, daß das Produkt  
 declare in sole responsibility, that the product  
 déclarons sous notre seule responsabilité que le produit  
 dichiariamo sotto la nostra piena responsabilità che il prodotto  
 declaramos bajo responsabilidad propia que el producto  
 verklaren enig in verantwoording, dat het produkt  
 declaramos com responsabilidade própria que o produto  
 intyggar med ensamansvar att nedanstående produkt  
 erklærer som eneansvarlig, at produktet  
 erklærer som eneansvarlig, at produktet  
 ilmoitamme yksin vastaavamme, että tuote

AS-30, AS-40, BB-56, BS-38, BST-150, BST-250, BST-250S, BST-350, BST-50, BSW-150,  
 CC-1000, CC-55, CP-6, DD-1000, DD-55, DK-30, DK-36, DS-30, DT-30, DT-40, DT-48,  
 ESA-40, HDC-10, HDC-10K, HDC-10L, HDC-16L, HDC-18, LRC-24, PA-40, PA-48,  
 PP-1200, PP-51, PRC-24, PRT-36, PRT-36S, SA-30, SA-36, SAT-36, SP-28, STDK-36,  
 STS-30, STS-36, TA-40

(Fabrikat, Typ) (Make, model) (Marque, modèle) (Marca, tipo) (Marca, modelo) (Fabricant, type)  
 (Marca modelo) (Fabrikat, typ) (Fabrikat, type) (Mærke, type) (Merkki, malli)

auf das sich diese Erklärung bezieht, den einschlägigen grundlegenden Sicherheits- und Gesundheitsanforderungen der EG-Richtlinie 89/392/EWG, (falls zutreffend) sowie den Anforderungen der anderen einschlägigen EG-Richtlinien entspricht

to which this certificate applies, conforms to the basic health and safety requirements of EEC Directions 89/392, (if applicable) & to the other relevant EEC Directives

faisant l'objet de la déclaration est conforme aux prescriptions fondamentales en matière de sécurité et de santé stipulées dans la Directive de la CEE 89/392 CEE, (le cas échéant) ainsi qu'aux prescriptions des autres Directives de la CEE établies dans ce domaine

cui la presente dichiarazione si riferisce, risponde alla normativa CEE/392 in materia di sicurezza e sanità, (nel caso specifico) nonché a quanto richiesto dalle altre direttive CEE

al cual se refiere la presente declaración corresponde a las exigencias básicas de la normativa de la CEE 89/392/CEE y referentes a la seguridad y a la sanidad, (en caso dado) así como a las exigencias de las demás normativas de la CEE

waarop deze verklaring betrekking heeft, overeenkomt met de basiseisen van de EG -richtlijn 89/392 EEG m.b.t. veiligheid en gezondheid, (indien van toepassing) alsook met de eisen van de andere EG-richtlijnen terzake geldig

a que se refere esta declaração corresponde às exigências fundamentais respectivas à segurança e à saúde da norma da C.E.E. 89/392/C.E.E. 89/392/C.E.E., (am caso afirmativo) assim como às exigências das outras normas fundamentais da C.E.E.

för vilket detta intyg gäller, uppfyller gällande, grundläggande säkerhets- och hälsoskyddsföreskrifter enligt EU-norm 89/392/EWG, (om tillämpligt) samt uppfyller kraven enligt övriga gällande EU-normer

som denne erklæring vedrører, opfylder de grunnleggende sikkerhets- og sunnhetskrav i EU-retningslinjen 89/392/EWG, (hvis relevant) samt kravene i andre EU-retningslinjer

som denne erklæring vedrører, overholder de grundlæggende sikkerheds- og sundhedskrav i EF-direktiv 89/392/EØF samt (hvis relevant) kravene i andre EF-direktiver, der kan finde anvendelse

johon tämä ilmoitus liittyy, vastaa EY direktiivissä 89/392 mainittuja perusturvallisuus- ja terveysvaatimuksia (soveltuvin osin) sekä muita siihen kuuluvia EY direktiivejä

## 89/336 EEC

(Titel und/oder Nummer sowie Ausgabedatum der anderen EG-Richtlinien)  
(Title and/or number and date of issue of the other EEC Directives)  
(Titre et/ou numéro et date de publication des autres directives de la CEE)  
(Titolo e/o numero, data di promulgazione delle altre direttive CEE)  
(Título y/o número así como fecha publicación de las demás normativas de la CEE)  
(Titel en/of nummer alsook datum van uitgave van de andere EG-richtlijnen)  
(Título a/ou número assim como data de publicação das outras normas da C.E.E.)  
(Titel och/eller nummer samt publikationsdatum för övriga EU-normer)  
(Titel og/eller nummer og utgave datum på de andre vedkommende EF-retningslinjerne)  
(Titel og/eller nummer samt udgivelsesdato på de andre EF-direktiver)  
(Otsikko ja/tai numero ja päiväys muista EY direktiiveistä)

(falls zutreffend) (if applicable) (le cas échéant) (nel caso specifico) (en caso dado) (indien van toepassing)  
(em caso afirmativo) (om tillämpligt) (dersom dette tiltreffer) (hvis relevant) (soveltuvin oin)

Zur sachgerechten Umsetzung der in den EG-Richtlinien genannten Sicherheits- und Gesundheitsanforderungen wurde(n) folgende Norm(en) und/oder technische Spezifikation(en) herangezogen:

To effect correct application of the safety and health requirements stated in the EEC Directions, the following standards and/or technical specifications were consulted:

Pour mettre en pratique dans les règles de l'art les prescriptions en matière de sécurité et de santé stipulées dans les Directives de la CEE, il a été tenu compte de la/des norme(s) et/ou de la/des spécification(s) technique(s) suivante(s):

Per un'opportuno riscontro nell'ambito della normativa CEE delle norme di sicurezza e sanitarie sopra citate, è (sono) stata(e) consultata(e) la(e) seguente(i) norma(e) e/o specifica(che) tecnica(che):

Con el fin de realizar de forma adecuada las exigencias referentes a la seguridad y a la sanidad mencionadas en las normativas de la CEE (fué(ron) consultada(s) la(s) siguiente(s) normativa(s) y especificación(es) técnica(s):

Om de veiligheids- en gezondheidseisen, die in de EG-richtlijnen vermeld zijn, in juiste vorm om te zetten, is/zijn van volgende norm(en) en/of technische specificatie (s) gebruik gemaakt:

Com o fim de realizar de forma apropriada as exigencias referentes à segurança e à saúde mencionadas nas normas da C.E.E. consultou-se a(s) seguinte(s) norma(s) e/ou especificação(ões) técnica(s): Följande norm(er) och/eller teknisk(a) specifikation(er) har legat till grund för ett fackmässigt införande av de i EU-normerna angivna säkerhets- och hälsoskydds-föreskrifterna.

Följande normer og/eller tekniske spesifikasjoner er lagt til grunn for gjennomførelse av EU-retningslinjenes nevnte sikkerhets- og sunnhetskrav:

Til gennemførelse af de i EF-direktivet nævnte sikkerheds- og sundhedskrav er følgende standard(er) og/eller tekniske specifikation(er) anvendt:

EY direktiiveissä mainittujen turvallisuus- ja terveysvaatimusten oikean käytön varmistamiseksi on seuraavia standardeja ja/tai teknisiä erittelyjä käytetty:

89/392 EEC

89/336 EEC

(Titel und/oder Nummer sowie Ausgabedatum der Norm(en) und/oder der technischen Spezifikation(en))  
(Title and/or number and date of issue of standards and/or specifications)  
(Titre et/ou numéro et date de publication de la/des norme(s) et/ou de la/des spécification(s) technique(s))  
(Titolo e/o numero, data di promulgazione della(e) norma(e) e/o specifica(che) tecnica(che))  
(Título y/o número así como fecha publicación de la(s) normativa(s) y/o de la(s) especificación(es) técnica(s))  
(Titel en/of nummer alsook datum van de uitgave van de norm(en) en/of van de technische specificatie(s))  
(Título a/ou número assim como data de publicação da (s) norma(s) e/ou especificação(ões) técnica(s))  
(Titel och/eller nummer samt publikationsdatum för norm(er) och/eller teknisk(a) specifikation(er))  
(Tittel og/eller nummer, samt utgivelsesdato på standarden(e) og/eller den (de) tekniske spesifikasjone (er))  
(Tittel og/eller nummer samt udgivelsesdato på standarden(erne) og/eller den(de) tekniske specifikation(er))  
(Otsikko ja/tai numero ja päiväys käytetyistä standardeista ja/tai teknisistä erittelyistä)

LOUISVILLE, KY 01.02.97

(Ort und Datum der Ausstellung)  
(Place and date of issue)  
(Lieu et date)  
(Luogo e data del rilascio)  
(Lugar y fecha de expedición)  
(Plaats en datum van de verklaring)  
(Lugaar e data de emissão)  
(Utfärdat ort/datum)  
(Sted og datum)  
(Sted og dato)  
(Ilmoitus annettu paikka ja päiväys)

(Name, Funktion und Unterschrift des Befugten)  
(Name and job function of authorized person)  
(Nom, fonction et signature de la personne autorisée)  
(Nome, qualifica e firma dell'incaricato)  
(Nombre, función y firma del encargado)  
(Naam, functie en handtekening van bevoegd persoon)  
(Nome, cargo e assinatura do responsável)  
(Namn, befattning och underskrift av behörig medarbetare)  
(Bemyndigtes navn, funksjon og underskrift)  
(Bemyndigedes navn, funktion og underskrift)  
(Valtuutetun henkilön nimi ja tehtävä)

*Arvid Caputo*

Export Sales