

Table des matières

Instructions de sécurité	2
Assemblage.....	4-5
Utilisation.....	6
Maintenance.....	6
Composants.....	6-7
Garantie.....	8

Votre nouveau rouleau à gazon

Félicitations pour l'achat d'un nouveau rouleau à gazon de Precision Products, Inc. Votre rouleau à gazon a été conçu et fabriqué pour représenter le produit le plus fiable et le plus performant possible.

Si vous rencontrez un problème que vous ne pouvez pas résoudre immédiatement, n'hésitez pas à profiter des compétences et de l'aide de notre service client en appelant le numéro gratuit **1 (800) 225-5891**.

Attention : lisez avec précaution toutes les règles et instructions de sécurité.



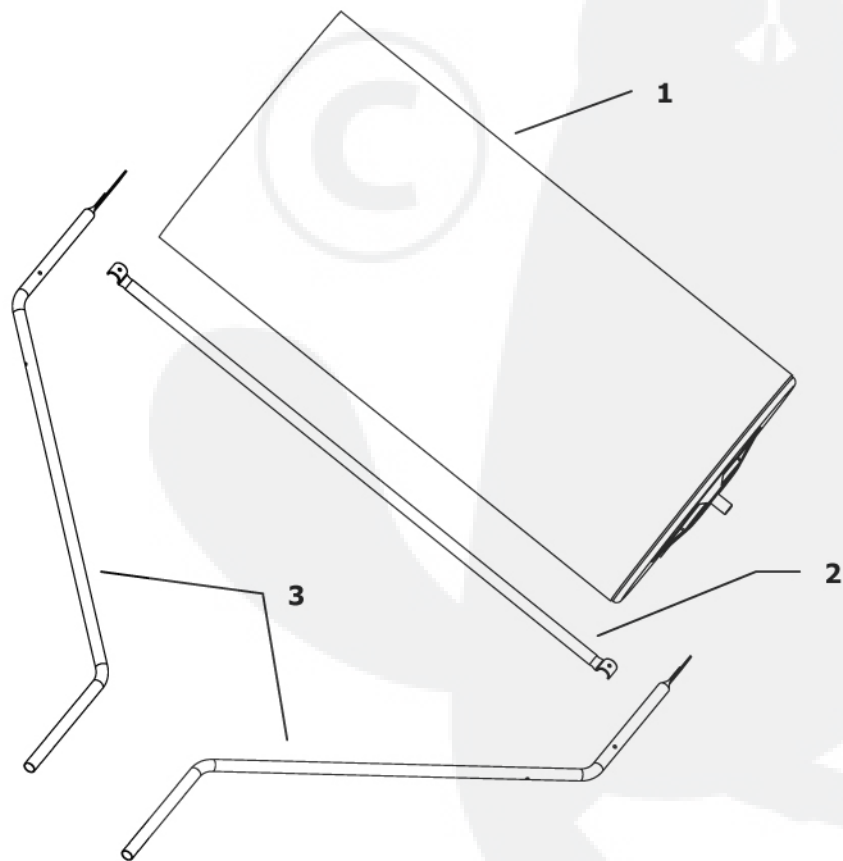
Règles de sécurité

Nous vous conseillons d'observer les directives de sécurité suivantes. Ce rouleau à gazon a été conçu, fabriqué et testé pour une utilisation raisonnablement sécurisée et efficace sous réserve d'une utilisation parfaitement conforme aux présentes instructions. Le non-respect de ces directives peut entraîner des blessures. Respectez constamment les règles de sécurité. Veuillez lire et conserver le présent manuel.

- Ne laissez aucune personne utiliser cette unité sans qu'elle ait reçu des directives appropriées.
- Ne laissez pas des enfants utiliser ou monter sur le rouleau à gazon.
- Tous les écrous, boulons et vis doivent rester bien serrés afin que l'équipement soit sécurisé.
- Respectez les instructions de maintenance et de graissage précisées dans le présent manuel.
- Portez toujours des chaussures correctes. Ne portez pas des vêtements amples qui peuvent s'enrouler dans les pièces mobiles.
- Restez vigilant pour repérer les trous dans le terrain et autres dangers cachés.
- Ne remorquez pas ou ne poussez pas le rouleau à gazon pour monter ou descendre des pentes raides ou des coteaux. Soyez extrêmement prudent à proximité de pentes raides.
- N'utilisez pas le rouleau à gazon sur des pentes de plus de 10-12 degrés.
- Quand le poids à remorquer augmente, la distance d'arrêt augmente également.
- Ne remplissez pas le rouleau à gazon jusqu'au poids maximum sans avoir vérifié que le véhicule peut assurer un remorquage et un arrêt sécurisés.
- Soyez prudent dans les virages, pendant les ralentissements ou les arrêts.
- Laissez un espace autour du tuyau pendant le remplissage afin que l'air puisse s'échapper. Une pression peut s'accumuler et entraîner des dommages.
- Vitesse maximum de remorquage de 4,80 km/h.

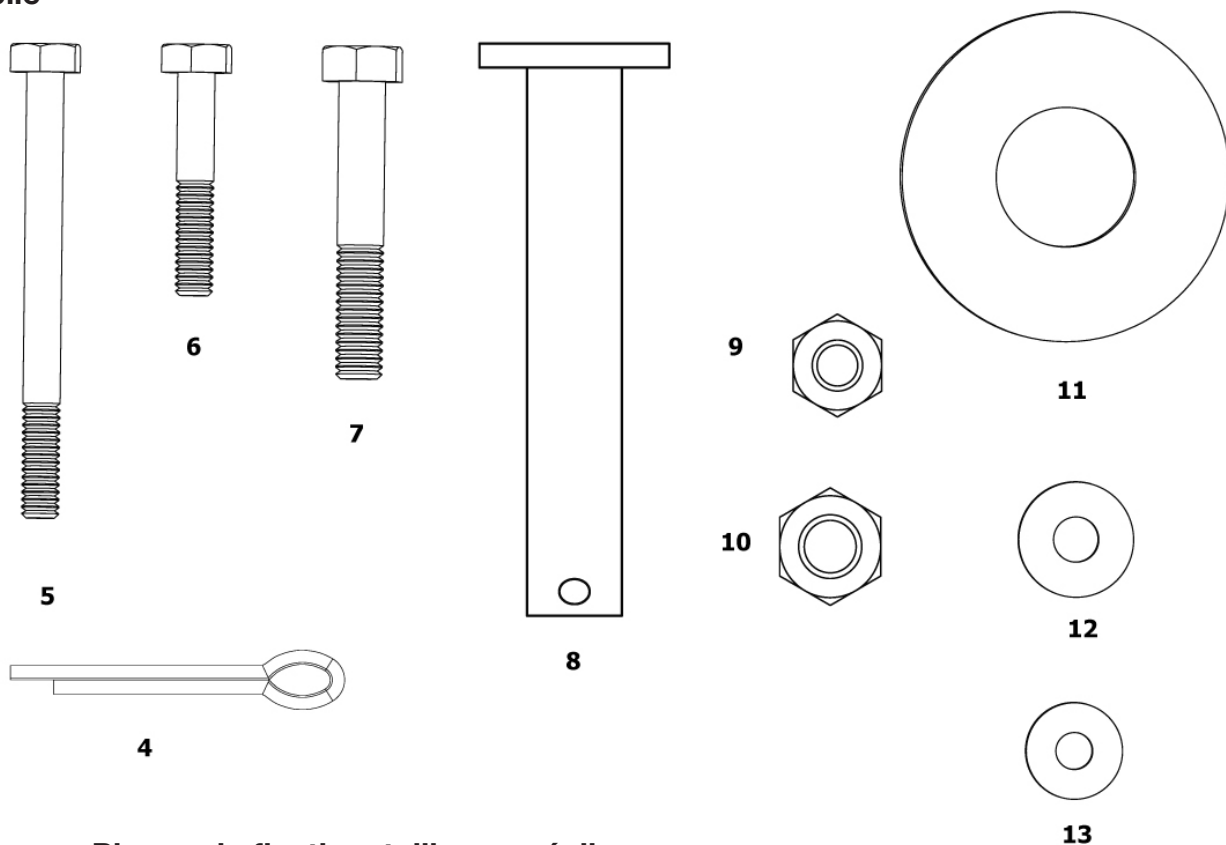
Contenu du carton

1. Corps du rouleau
2. Renfort central
3. Tige latérale (2)

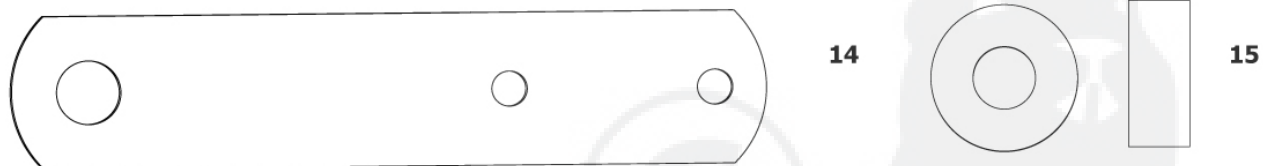


Pièces utilisées pendant l'assemblage

Taille réelle



Plaque de fixation, taille non réelle



N°	Qté	Description
4	2	Goupille fendue 4,75 x 50,80 mm
5	3	Boulon à tête hexagonale 6,35 x 76,20 mm
6	2	Boulon à tête hexagonale 6,35 x 38,10 mm
7	2	Boulon à tête hexagonale 7,90 x 50,80 mm
8	1	Broche 15,90 x 88,90 mm
9	5	Écrou Nylock 6,35 mm
10	2	Écrou Nylock 7,90 mm
11	4	Rondelle plate 25,40 mm
12	4	Rondelle plate 7,90 mm
13	10	Rondelle plate 6,35 mm
14	2	Plaque de fixation
15	1	Entretoise 9,50 x 9,50 mm

Des problèmes ?

Des questions sur l'installation ?

Des pièces manquantes ?

Des pièces de rechange ?



Ne retournez pas au magasin !
Laissez-nous vous aider !

Veillez appeler le service client.

Appel gratuit au **(800) 225-5891**. Nous serons ravis de vous aider.

Instructions d'assemblage

Outils nécessaires à l'assemblage

Déballage

Retirez l'unité totalement assemblée du carton.

Toutes les instructions d'assemblage sont données uniquement pour une réparation future. Cette unité est livrée assemblée et prête à l'emploi.

1. Placez une rondelle plate de 25,40 mm sur l'axe aux deux extrémités du corps du rouleau.

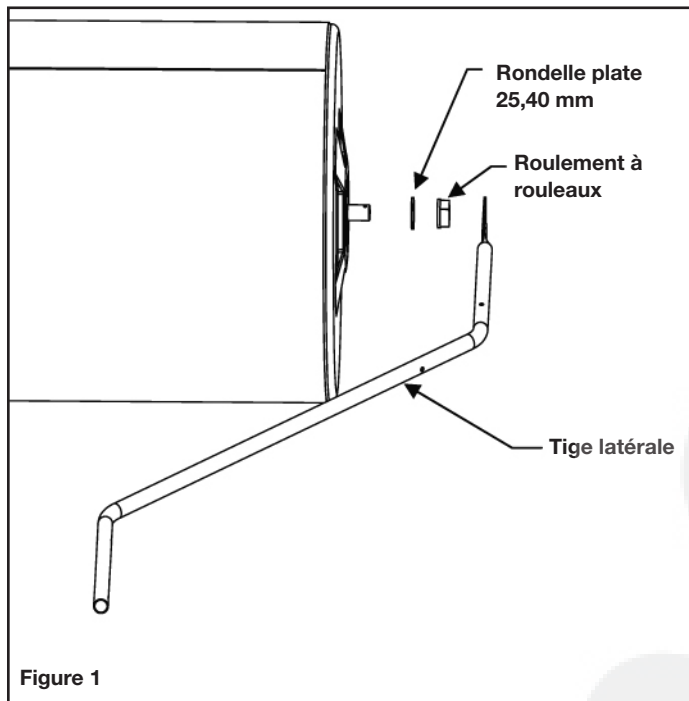
Voir Figure 1.

2. Placez un roulement à rouleaux à chaque extrémité, près de la rondelle plate.

Voir Figure 1.

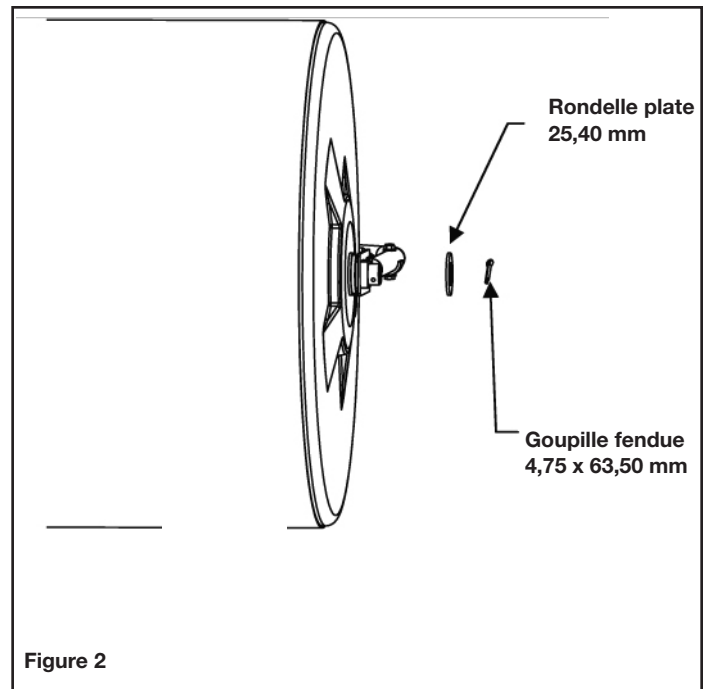
3. Ensuite, placez une tige latérale sur le roulement à rouleaux.

Voir Figure 1.



1. Placez une rondelle plate de 25,40 mm près de la partie externe de la tige latérale, puis insérez une goupille fendue de 4,75 x 63,50 mm dans l'orifice de l'axe. Bloquez en ouvrant les pattes de la goupille fendue.

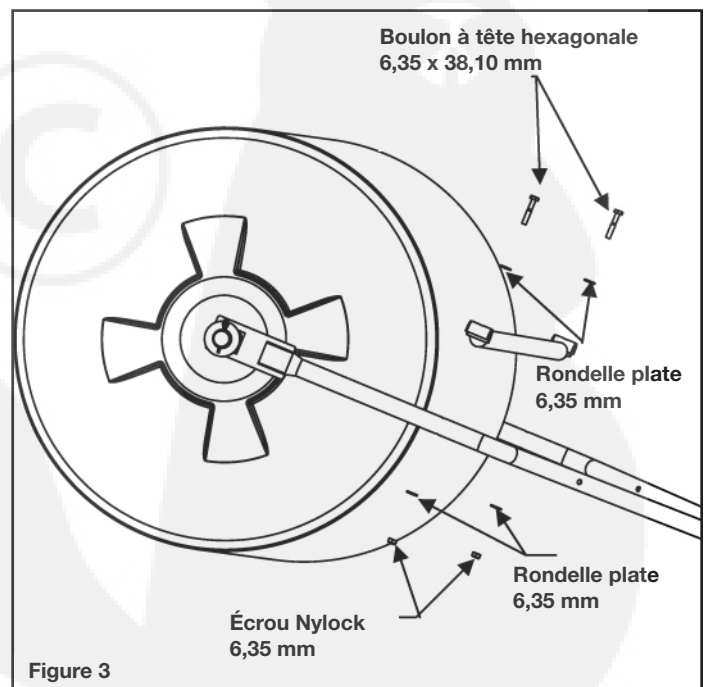
Voir Figure 2.



5. Répétez cette procédure à l'autre extrémité de l'axe.

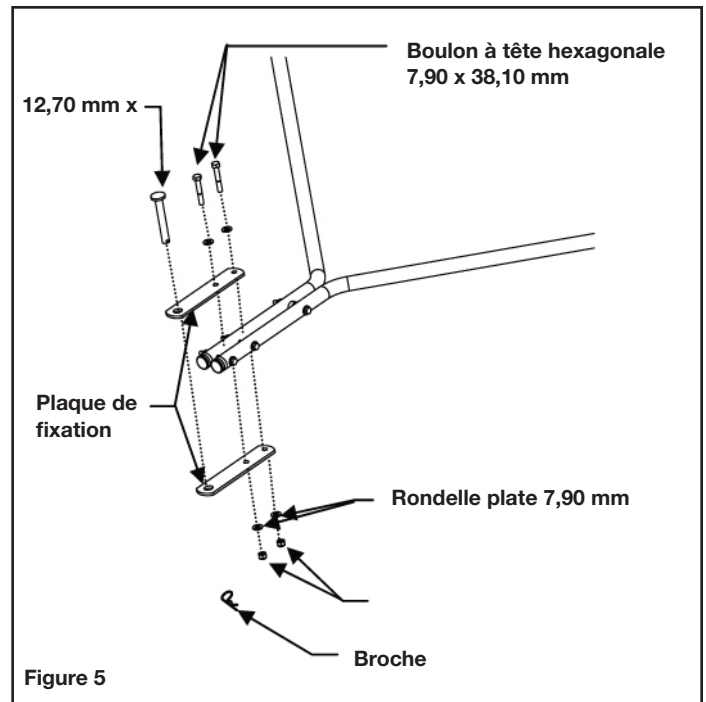
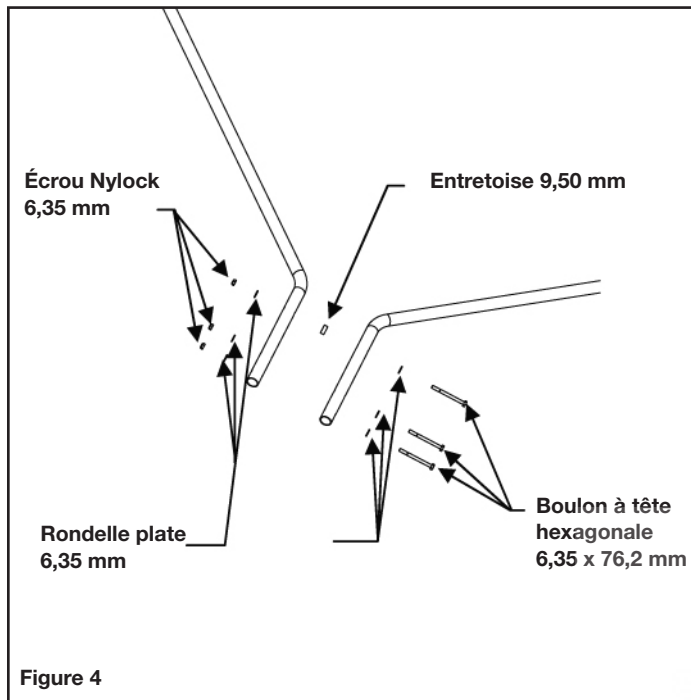
6. Fixez le renfort central en plaçant un boulon à tête hexagonale de 6,35 x 38,10 mm et une rondelle plate de 6,35 mm, en les insérant en premier dans l'orifice du renfort, puis à travers l'orifice de la tige latérale. Ensuite, placez une autre rondelle plate de 6,35 mm et un écrou Nylock de 6,35 mm en serrant à la main. Répétez de l'autre côté de l'unité.

Voir Figure 3.



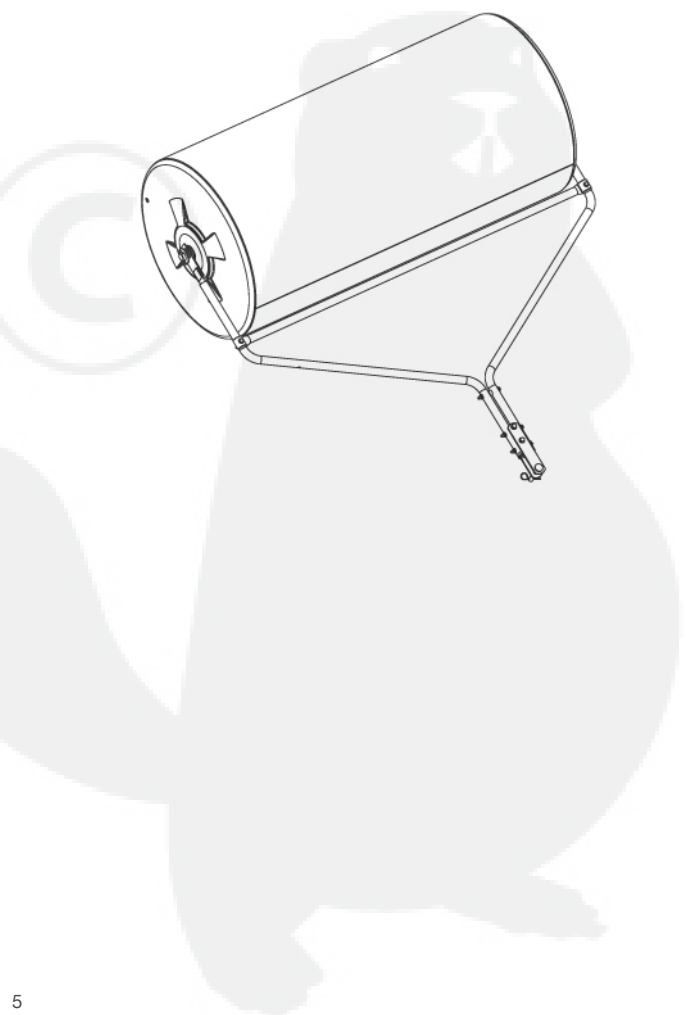
7. Pour fixer la plaque de fixation, prenez trois boulons à tête hexagonale de 6,35 x 76,20 mm et placez une rondelle plate de 6,35 mm sur chaque boulon. Insérez les boulons dans les trois premiers orifices de la tige latérale, du côté droit quand vous êtes face au corps du rouleau. Sur le troisième boulon en partant de l'avant, placez une entretoise de 9,50 x 9,50 mm. Puis, glissez les boulons à travers les orifices sur le côté du gauche de la tige latérale. Placez une autre rondelle plate de 6,35 mm sur chaque boulon. Serrez à la main un écrou Nylock de 6,35 mm sur chaque boulon.

Voir Figure 4.



9. Placez une broche à travers le premier orifice des plaques de fixation et bloquez avec l'agrafe pour broche #14. Voir Figure 5.

8. Prenez deux boulons à tête hexagonale de 7,90 x 38,10 mm et placez une rondelle plate de 7,90 mm sur chaque boulon. Placez un boulon sur chacun des deux orifices les plus proches l'un de l'autre. Puis, insérez les deux boulons en enjambant le deuxième boulon des tiges latérales, et fixez la plaque de fixation supérieure en position. Glissez la plaque de fixation inférieure sur les deux boulons et fixez une rondelle plate de 7,90 mm sur chaque boulon. Fixez un écrou Nylock de 7,90 mm sur chaque boulon. Serrez ces boulons avec une clé. Maintenant, serrez tous les autres écrous et boulons que vous aviez serrés à la main dans les étapes précédentes. Voir Figure 5.



Utilisation

- Remplissez le rouleau à gazon d'eau ou de sable jusqu'au poids recommandé pour votre équipement de remorquage.

Réf.	Poids du réservoir	Capacité d'eau en gallons	Poids du rouleau rempli
RL2436GY	93	68	655
RL2448GY	124	90	873

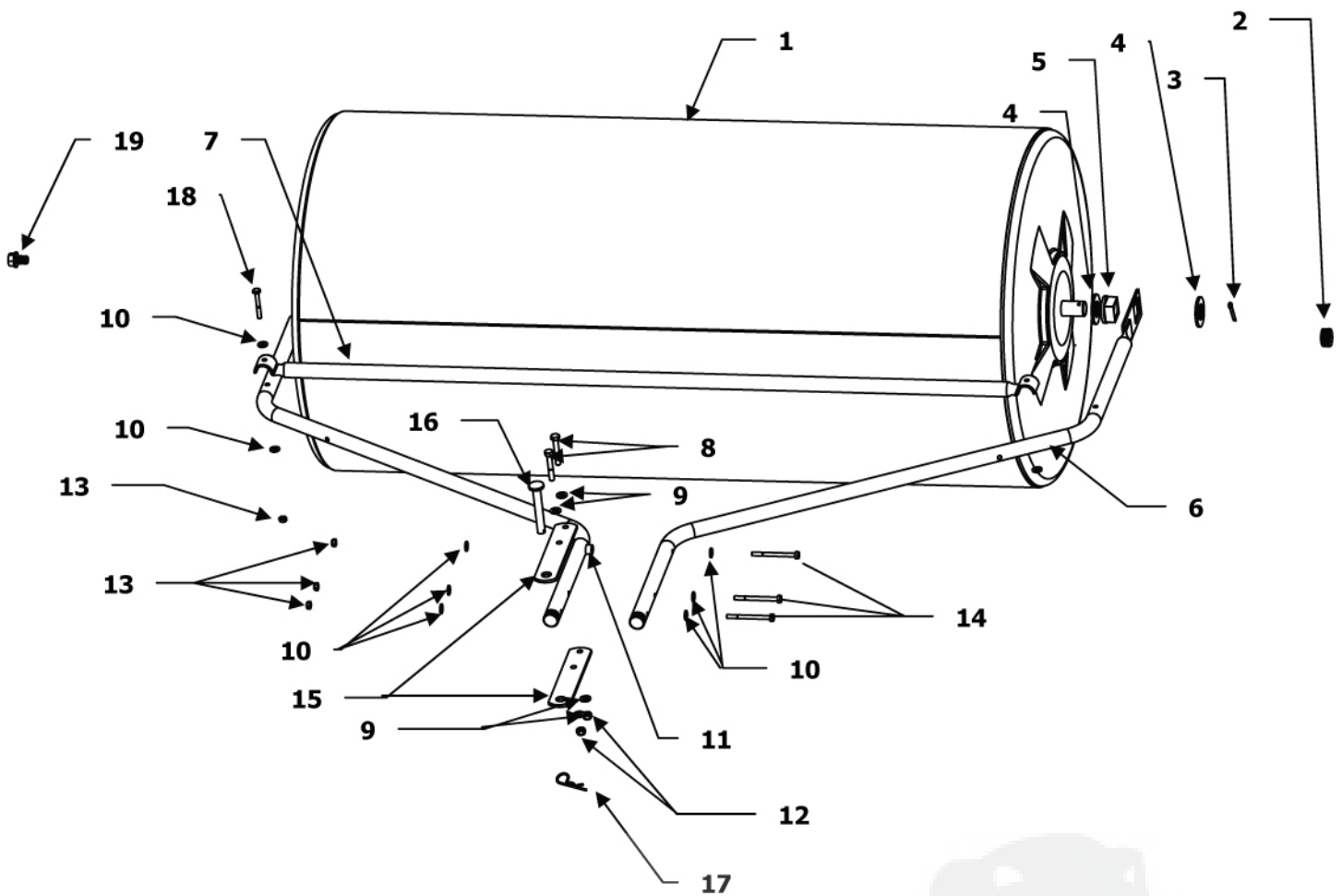
- Vérifiez le manuel d'utilisation de l'équipement de remorquage pour ne pas dépasser sa capacité de remorquage.
- Pour prolonger sa durée de vie, vidangez le rouleau à gazon et enlevez le bouchon quand le rouleau n'est pas utilisé.
- Vous pouvez utiliser du sable à la place de l'eau pour éviter les risques de gel

Instructions de maintenance

- Vérifiez toujours la totalité du matériel avant l'utilisation. Vérifiez que l'ensemble du matériel et des composants sont serrés et sécurisés.
- Les pièces mobiles doivent toujours être lubrifiées. Quand nécessaire, graissez l'endroit où l'axe sort de la tige latérale avec une huile légère.
- Le rouleau doit rester propre et sec pour prolonger sa durée de vie.
- En cas de rouille, poncez légèrement, puis peignez la zone avec une peinture émail.

RL2436GY			
N°	Réf.	Qté	Description
1	2003A	1	Corps du rouleau
2	1956	1	Bouchon en polyéthylène (blanc)
3	2354	2	Goupille fendue 4,75 x 38,10 mm
4	2351	4	Rondelle plate 25,40 mm
5	1955	2	Roulement à rouleaux
6	1947GY	2	Tige latérale
7	1948GY	1	Renfort central
8	4041	2	Boulon à tête hexagonale 7,90 x 50,80 mm
9	1044	4	Rondelle plate 7,90 mm
10	1817	10	Rondelle plate 6,35 mm
11	3254	1	Entretoise 9,50 x 9,50 mm
12	1749	2	Écrou Nylock 7,90 mm
13	1558	5	Écrou Nylock 6,35 mm
14	2179	3	Boulon 6,35 x 76,20 mm
15	4265-1GY	2	Plaque de fixation
16	4279	1	Broche 15,90 x 88,90 mm
17	1042	1	Agrafe pour broche #14
18	6129	2	Boulon à tête hexagonale 6,35 x 38,10 mm
19	2154	1	Vis d'évacuation d'air 12,70 mm

RL2448GY			
N°	Réf.	Qté	Description
1	1960GY	1	Corps du rouleau
2	2014	1	Bouchon en polyéthylène (blanc)
3	2354	2	Goupille fendue 4,75 x 38,10 mm
4	2351	4	Rondelle plate 25,40 mm
5	1955	2	Roulement à rouleaux
6	1947GY	2	Tige latérale
7	1945GY	1	Renfort central
8	4041	2	Boulon à tête hexagonale 7,90 x 50,80 mm
9	1044	4	Rondelle plate 7,90 mm
10	1817	10	Rondelle plate 6,35 mm
11	3254	1	Entretoise 9,50 x 9,50 mm
12	1749	2	Écrou Nylock 7,90 mm
13	1558	5	Écrou Nylock 6,35 mm
14	2179	3	Boulon 6,35 x 76,20 mm
15	4265-1GY	2	Plaque de fixation
16	4279	1	Broche 15,90 x 88,90 mm
17	1042	1	Agrafe pour broche #14
18	6129	2	Boulon à tête hexagonale 6,35 x 38,10 mm
19	2154	1	Vis d'évacuation d'air 12,70 mm



Pièces et support



Veillez ne pas ramener ce produit au magasin avant d'avoir contacté Precision.

Pour Precision Products, Inc., la qualité des produits et des services est une priorité. Si pour une raison quelconque, notre produit ne répondait pas à vos attentes, veuillez nous contacter. Nous nous chargerons de régler tout problème rencontré avec cette unité.

Pour commander des pièces de rechange, veuillez préparer le numéro de modèle, la description de la pièce et sa référence, ainsi que le numéro d'inspection et la date indiquée sur le carton, afin que nous puissions mieux vous servir.

1 (800) 225-5891

www.precisionprodinc.com

Precision Products Inc.
316 Limit St.
Lincoln IL 62656

La garantie limitée ci-après accompagne tous les nouveaux produits de Precision Products, Incorporated achetés et utilisés aux États-Unis, ses possessions et territoires.

Precision Products, Incorporated garantit le(s) produit(s) mentionnés contre tout défaut de pièce et de main d'œuvre, et s'engage, à sa discrétion, à réparer ou à remplacer gratuitement tout composant défectueux qui présente un défaut de pièce ou de main d'œuvre. Cette garantie limitée doit s'appliquer uniquement si ce produit a été assemblé, utilisé et entretenu en accord avec le manuel d'utilisation fourni avec le produit, et si ce dernier n'a pas été soumis à une utilisation erronée ou abusive, à une négligence, un accident, un entretien incorrect, une modification, un acte de vandalisme, un vol, un incendie, une inondation ou tout autre dommage découlant d'un autre risque ou catastrophe naturelle.

Les composants ou pièces d'usure normale sont soumis aux conditions distinctes qui suivent : tous les composants ou pièces d'usure normale du produit sont couverts pendant une période d'un an. Les pièces qui présentent des défauts pendant la période de garantie seront remplacées à nos frais. Au titre de la présente garantie, notre obligation est expressément limitée à la réparation ou au remplacement, à notre entière discrétion, des composants qui présentent un défaut de pièce ou de main d'œuvre.

Contact

Le remplacement des pièces couvertes par la garantie est disponible auprès du service client uniquement sur présentation d'une **Preuve d'Achat**.

Appelez le **1 (800) 225-5891**

La présente garantie limitée ne s'applique pas dans les cas suivants :

1. Les éléments nécessaires à l'entretien régulier comme les lubrifiants et les filtres.
2. L'usure normale de la finition extérieure due à l'usage ou à l'exposition.
3. Les frais de transport et/ou de main d'œuvre.

Aucune garantie implicite, notamment toute garantie de qualité marchande ou d'adéquation à un usage particulier, ne s'applique après l'expiration de la période de garantie expresse précitée pour le composant identifié ci-après. Aucune garantie expresse, orale ou écrite, autre que celle mentionnée précédemment, accordée à une personne ou entité, notamment un revendeur ou un détaillant, concernant un produit quelconque, ne peut être imposée à Precision Products, Inc. Pendant la période de garantie, la réparation ou le remplacement du produit, comme précité, constitue le seul recours du client.

Les dispositions établies dans la présente garantie constituent le seul et unique recours découlant de la vente.

Precision Products, Inc. ne sera pas tenu pour responsable de tout dommage ou perte accessoire ou consécutif, notamment sans aucune limite, les frais supportés pour assurer un entretien alternatif du gazon ou pour la location temporaire d'un matériel remplaçant un produit garanti.

Dans certains États, l'exclusion ou la limitation des dommages accessoires ou consécutifs, ou la limite de la durée de validité d'une garantie implicite ne sont pas autorisées. Par conséquent, les exclusions et limites précitées peuvent ne pas s'appliquer dans votre cas.

Pendant la période de garantie, le remplacement de la pièce constitue le seul recours du client. Tout remboursement ne pourra en aucun cas dépasser le prix d'achat du produit vendu. La modification des dispositifs de sécurité du produit annule la garantie. Vous assumez pleinement les risques et les responsabilités relatifs aux pertes, dommages ou blessures que vous et vos biens ou d'autres personnes et leurs biens pourraient subir en raison d'une utilisation erronée ou d'une incapacité à utiliser ce produit.

La présente garantie limitée ne saurait englober toute personne autre que l'acheteur d'origine ou la personne à laquelle le produit a été offert en cadeau.

Droit local applicable

La présente garantie limitée vous accorde des droits juridiques spécifiques. Vous pouvez disposer d'autres droits qui varient d'un État à l'autre.

Période de garantie

La période de garantie mentionnée ci-après commence à la date indiquée sur la Preuve d'Achat. En l'absence d'une preuve d'achat, la période de garantie commence à la date de fabrication.

Période de garantie du rouleau à gazon

La période de garantie de cette unité est la suivante : toutes les pièces sont garanties pendant un an à partir de la date de vente.