

Inhalt der Betriebsanleitung

Sicherheitsanleitungen	2
Montage	4-5
Betrieb	6
Wartung	6
Teile	6-7
Garantie	8

Ihre neue Poly-Rasenwalze

Wir gratulieren Ihnen zum Kauf einer neuen Poly-Rasenwalze von Precision Products Inc. Ihre Rasenwalze wurde so konstruiert und gebaut, um Ihnen das zuverlässigste und leistungsfähigste Produkt zu bieten.

Wenn ein Problem auftauchen sollte, das nicht so leicht zu lösen ist, zögern Sie nicht, sich mit unserem äußerst kompetenten und hilfsbereiten Kundendienst in Verbindung zu setzen, unter der kostenlosen Rufnummer **1 (800) 225-5891**.

Achtung: Für einen sicheren Betrieb sollten Sie sich alle Regeln und Anleitungen durchlesen.



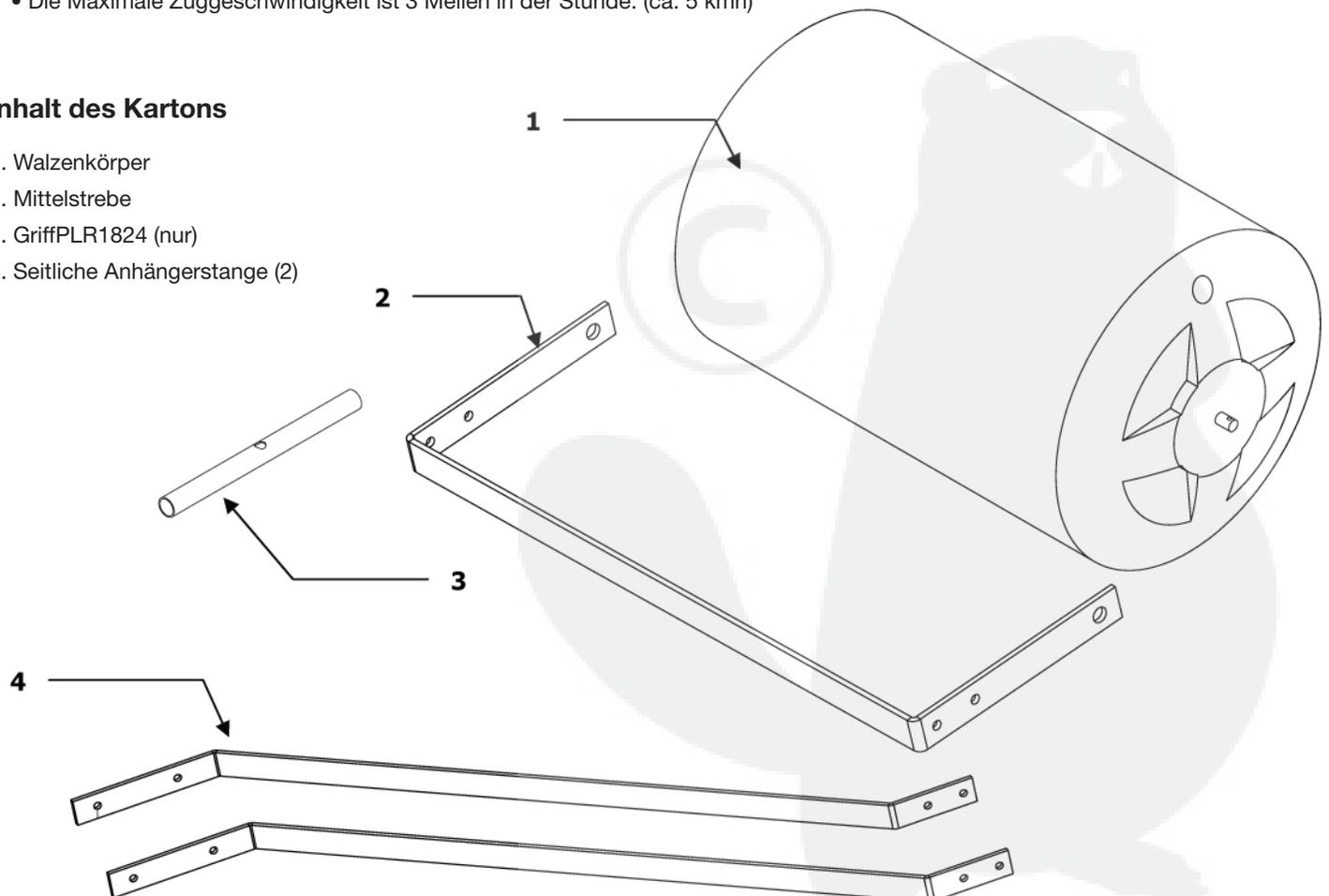
Regeln für einen sicheren Betrieb

Die folgenden Sicherheitsmaßnahmen werden empfohlen. Diese Poly-Rasenwalze wurde so geplant, erstellt und getestet, um einen vernünftigen, sicheren und effektiven Dienst leisten zu können, vorausgesetzt, dass er gemäß diesen Anleitungen betrieben wird. Geschieht dies nicht, kann es zu Personenschäden kommen. Achten Sie immer auf die Regeln eines sicheren Betriebs. Bitte lesen Sie diese Betriebsanleitung durch und bewahren Sie sie auf.

- Erlauben Sie es niemandem, das Gerät ohne die entsprechende Unterweisung in Betrieb zu nehmen.
- Erlauben Sie keinesfalls, dass Kinder auf dem Gerät mitfahren oder es fahren.
- Achten Sie immer darauf, dass alle Muttern, Schrauben und Bolzen fest angezogen sind, um sicher zu gehen, dass sich das Gerät in einem sicheren und betriebsbereiten Zustand befindet.
- Befolgen Sie die Wartungs- und Schmieranleitungen, wie sie in dieser Betriebsanleitung beschrieben werden.
- Tragen Sie immer festes Schuhwerk. Tragen Sie nicht locker sitzende Kleidung, da sich diese in den beweglichen Teilen verfangen kann.
- Achten Sie auf Löcher in der Erde und auf andere verdeckte Gefahren.
- Schleppen oder schieben Sie die Walze nicht steile Gräben oder Hänge herauf oder herunter. Seien Sie besonders vorsichtig bei steilen Graden.
- Betreiben Sie die Rasenwalze nicht an Böschungen, die steiler als 10-12 Grad sind.
- Mit erhöhtem Schleppgewicht erhöht sich auch Ihr Bremsweg.
- Füllen Sie die Walze nicht bis zum Maximalgewicht auf, ohne vorher das Leistungsvermögen der Zugmaschine überprüft zu haben, um sicher ziehen und bremsen zu können.
- Seien Sie vorsichtig, wenn Sie umdrehen, langsamer werden oder anhalten.
- Lassen Sie eine Lücke um den Schlauch herum, während Sie auffüllen, damit Luft entweichen kann. Es könnte sich Druck aufbauen und so zu Schäden führen.
- Die Maximale Zuggeschwindigkeit ist 3 Meilen in der Stunde. (ca. 5 kmh)

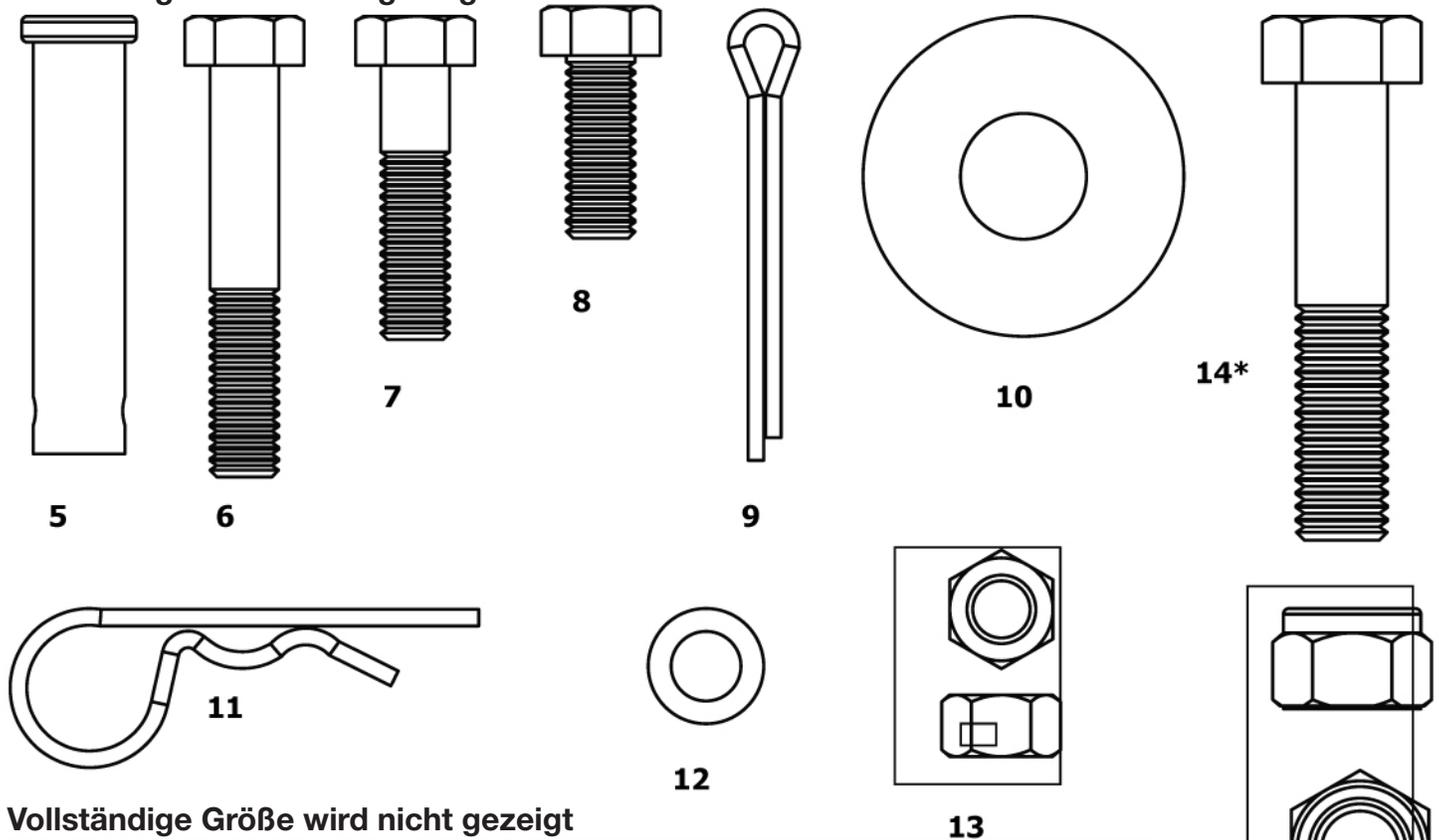
Inhalt des Kartons

1. Walzenkörper
2. Mittelstrebe
3. GriffPLR1824 (nur)
4. Seitliche Anhängerstange (2)

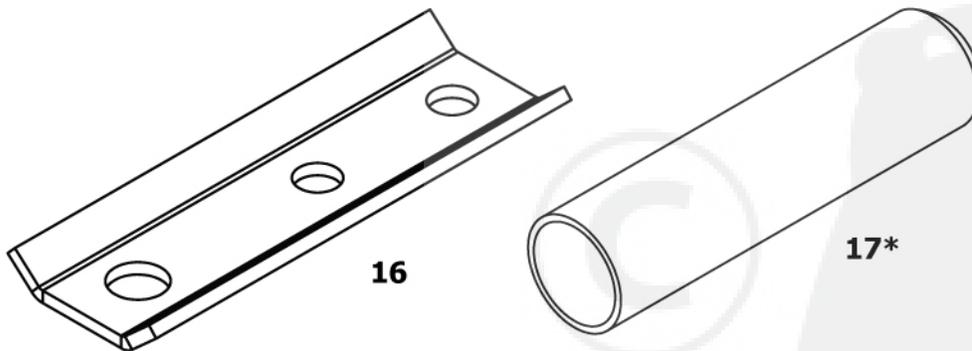


Teile, die während der Montage verwendet werden

Vollständige Größe wird gezeigt



Vollständige Größe wird nicht gezeigt



Ref.	Quantität	Beschreibung
5	1	1/2" x 2-1/4" Gabelbolzen
6	2	3/8" x 2-1/4" Sechskantkopfschraube
7	2	3/8" x 1-1/2" Sechskantkopfschraube
8	4	3/8" x 1" Sechskantkopfbolzen
9	2	3/16" Splint
10	4	5/8" Unterlegscheibe
11	1	#14 Anhängerstift-Clip
12	1	3/8" x 3/8" Abstandshalter
13	8	3/8" Umkehrkontermutter
14	1	1/2" x 2-1/2" Sechskantkopfschraube*
15	1	1/2" Nylock-Mutter*
16	2	Gabelplatte
17	2	1" Haltegriff*

Haben Sie Probleme?

Installationsfragen?

Fehlen Teile?

Ersatzteile?



Gehen Sie nicht wieder ins Geschäft!

Lassen Sie uns helfen!

Bitte rufen Sie unseren hilfreichen Kundendienst an
Kostenlos unter **(800) 225-5891** Wir sind froh, wenn wir Ihnen
helfen können.

*Gekennzeichnete Teile werden nur in PLR1824 verwendet

Montageanleitungen

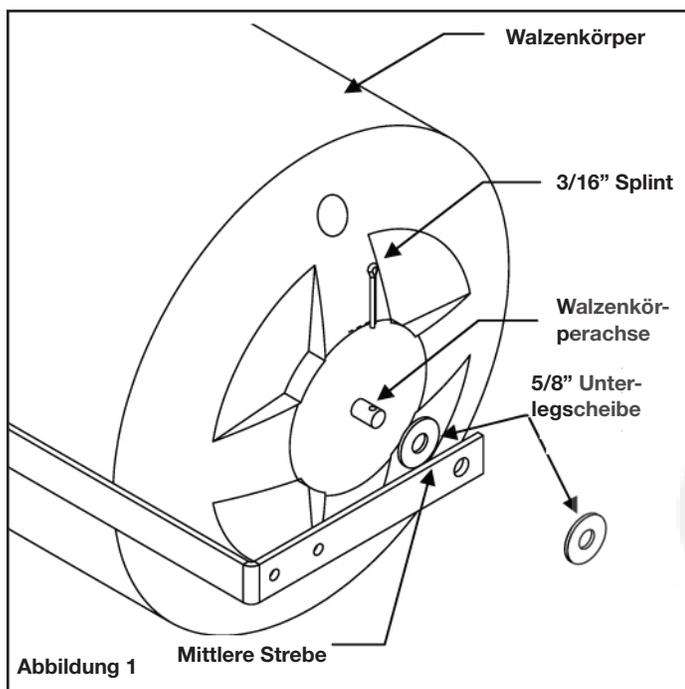
Werkzeug, das für die Montage benötigt wird

- (1) Zange
- (2) 9/16" Schlüssel
- (2) 3/4" Schlüssel
- Optionale Werkzeuge
- (1) Teppichmesser
- (1) Hammer

Aus dem Karton nehmen

Nehmen Sie alle Teile und Pakete der Eisenteile aus dem Karton. Legen Sie alle Teile und Eisenteile aus und identifizieren Sie sie anhand der Illustrationen auf Seite 2 und 3.

1. Überprüfen Sie die Enden der Achsen. Wenn es überschüssiges Plastik gibt, kürzen Sie es vorsichtig mit dem Messer.
2. Legen Sie die 5/8" Unterlegscheibe über die Achse am Walzenbaukörper an beiden Enden. Siehe Abbildung 1.



3. Legen Sie ein Ende der mittleren Strebe über eine Seite der Achse und führen dies noch auf der anderen Seite aus. Siehe Abbildung 1.

HINWEIS: Sie müssen an einem Ende der mittleren Strebe ziehen (spreizen), um Sie über die Achse zu bekommen. Siehe Abbildung 2.

4. Platzieren Sie eine 5/8" Unterlegscheibe an der Außenseite der mittleren Strebe an beiden Enden.

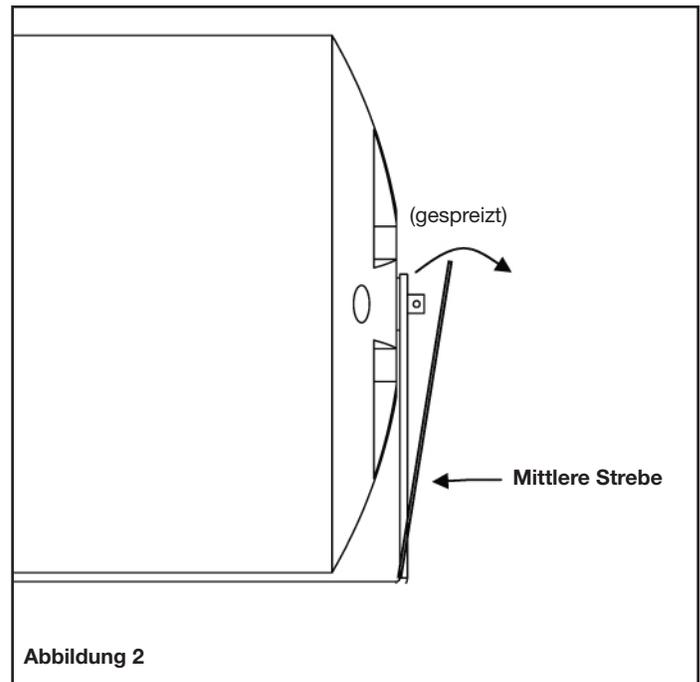


Abbildung 2

5. Setzen Sie einen 3/16" Splint in das Loch der Achse. HINWEIS: Es kann sein, dass Sie einen Hammer brauchen, um den Splint an seinen Platz zu bekommen. Dann biegen Sie die Schenkel des Splints nach außen.

Wiederholen Sie diesen Vorgang auf der anderen Seite der Achse.

Siehe Abbildung 1.

6. Befestigen Sie die seitliche Anhängerstangen an der mittleren Strebe, indem Sie 3/8" x 1" Sechskantkopfschrauben und 3/8" Kontermuttern verwenden.

Siehe Abbildung 3.

7. Setzen Sie die 3/8" x 3/8" Abstandshalter zwischen die beiden seitlichen Anhängerstangen. Der Abstandshalter muss von hinten vorne am zweiten Loch an den seitlichen Anhängerstangen befestigt werden. Befestigen Sie den Abstandshalter an seinem Ort, indem Sie eine 3/8" x 1-1/2" Sechskantkopfschraube durch eine der seitlichen Anhängerstangen stecken, dann den 3/8" x 3/8" Abstandshalter und die andere seitliche Anhängerstange. Drehen Sie eine 3/8" Kontermutter an den Enden. HINWEIS: Ziehen Sie diese Schraube und Mutter noch nicht an.

Siehe Abbildung 3

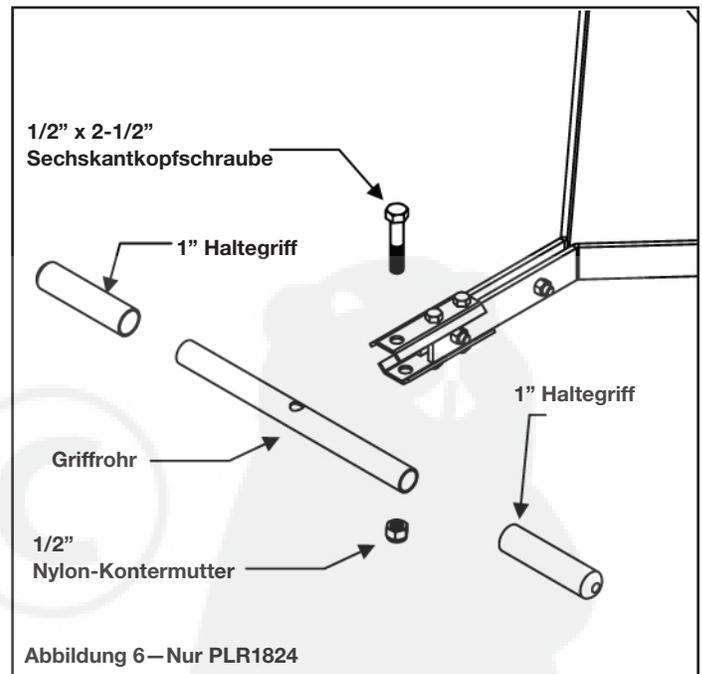
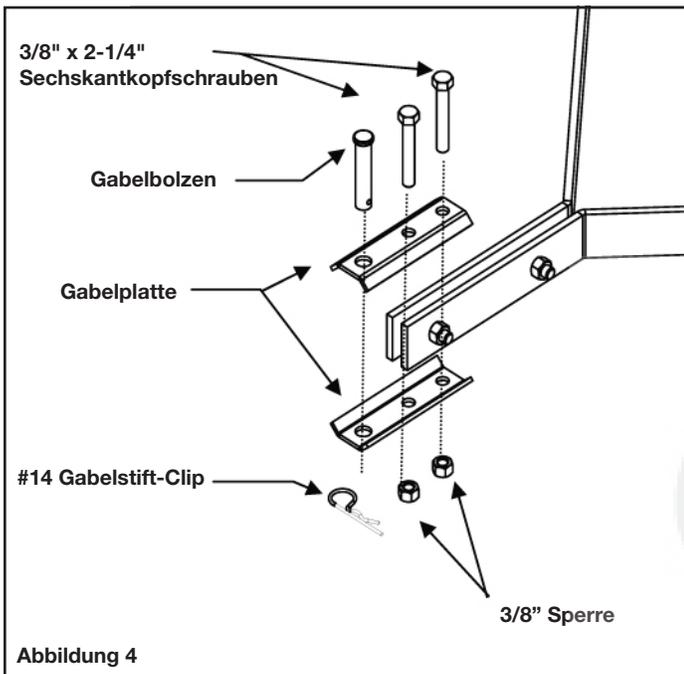
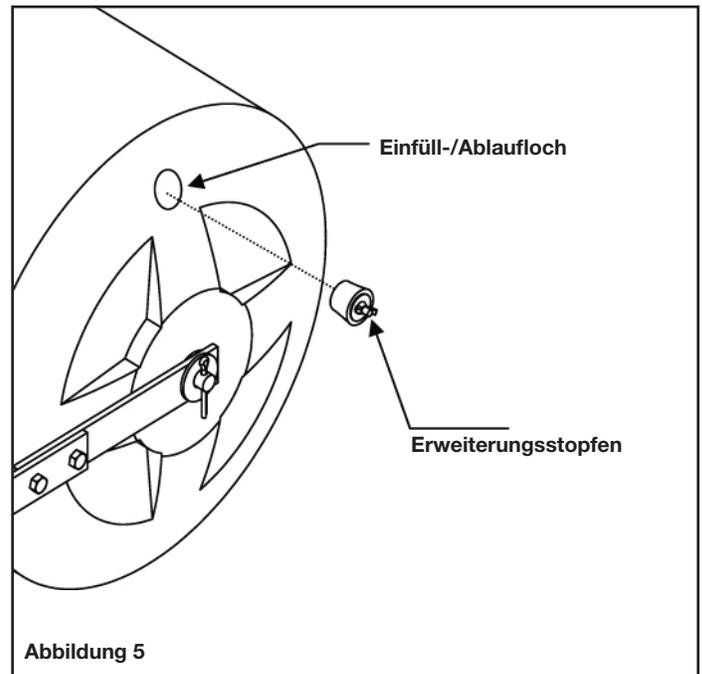
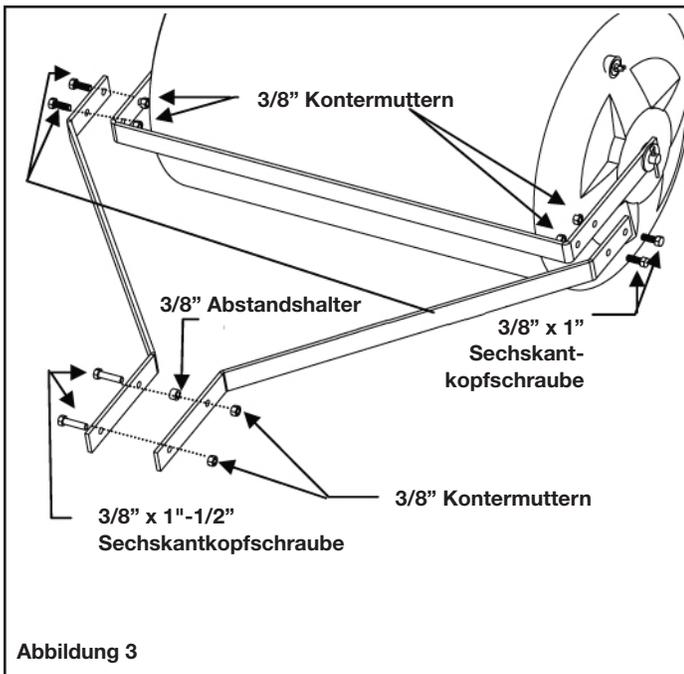
8. Bringen Sie zwei Gabelplatten an den Enden der seitlichen Anhängerstange, indem Sie 3/8" x 2-1/4" Sechskantkopfschrauben für die Gabelplatten verwenden. "Überspannen" Sie (eine Schraube auf jeder Seite) auf der Vorderseite eine 3/8" x 1-1/2" Sechskantkopfschraube am Ende der seitlichen Anhängerstange. Dies bewahrt den Gabelplattenbausatz davor, von den seitlichen Anhängerstangen zu rutschen, wenn das Gerät in Gebrauch ist.

Siehe Abbildung 4.

9. Nun ziehen Sie die vier 3/8" x 1-1/2" an und die 3/8" x 2 - 1/4" und die 3/8" Kontermuttern an.

Siehe Abbildung 4.

10. Stecken Sie den Splint durch das erste Loch der Anhängerplatte und sichern Sie sie mit einem #14 Splint.



11. Stecken Sie den Erweiterungsstöpsel in das Einfüll-/Ablaufloch am Ende des Walzenkörpers. Fixieren Sie ihn, indem Sie die Flügelmutter am Erweiterungsstöpsel drehen. Siehe Abbildung 5.

Griffoption gibt es nur für PLR1824.

Wie man die Griffoption anwendet: Siehe Abbildung 6.

1. Entfernen Sie den Gabelbolzen und den Anhängerstift-Clip aus der Gabelplatte.
2. Lösen Sie die beiden 3/8" Schrauben aus den Gabelplatten.

3. Stecken Sie die Griffrohre zwischen die Gabelplatten. Stecken Sie die 1/2" x 2-1/2" Sechskantkopfschrauben durch die obere Gabelplatte, das Loch in der Griffrohre und die untere Gabelplatte. Befestigen Sie sie mit einer 1/2" Nylon-Kontermutter **HINWEIS:** Ziehen Sie diese Schraube nicht zu fest an. Es ist möglich, dass das Griffrohr beschädigt wird, wenn die Schraube zu fest angezogen wird. Falls das Griffrohr beschädigt wird; benutzen Sie es nicht. Es kann zu Personenverletzungen kommen.

4. Befestigen Sie die beiden Schrauben der Gabelplatten. Stecken Sie die 1" Handgriffe über die Enden des Griffrohrs.

Betrieb

- Befüllen Sie die Walze mit der Menge an Wasser oder Sand, um das Gewicht zu erhalten, welches für Ihr Abschleppgerät empfohlen wird.

Modell	Tank Gewicht	Wasser Gallone Kapazität	Füllgewicht
PLR1824	19	26.3	239
PLR1836	28.5	39.5	358.5
PLR1848	40	52.7	480

- Denken Sie daran die Betriebsanleitung des Abschleppgeräts zu prüfen, um sicher zu gehen, dass die Zugkapazität nicht überschritten wird.
- Für eine möglichst lange Lebensdauer, lassen Sie das Wasser aus der Walze ablaufen und lassen Sie den Stopfen draußen, wenn das Gerät nicht in Betrieb ist.
- Es kann auch Sand anstatt Wasser verwendet werden, um die Gefahr des Einfrierens zu vermeiden.

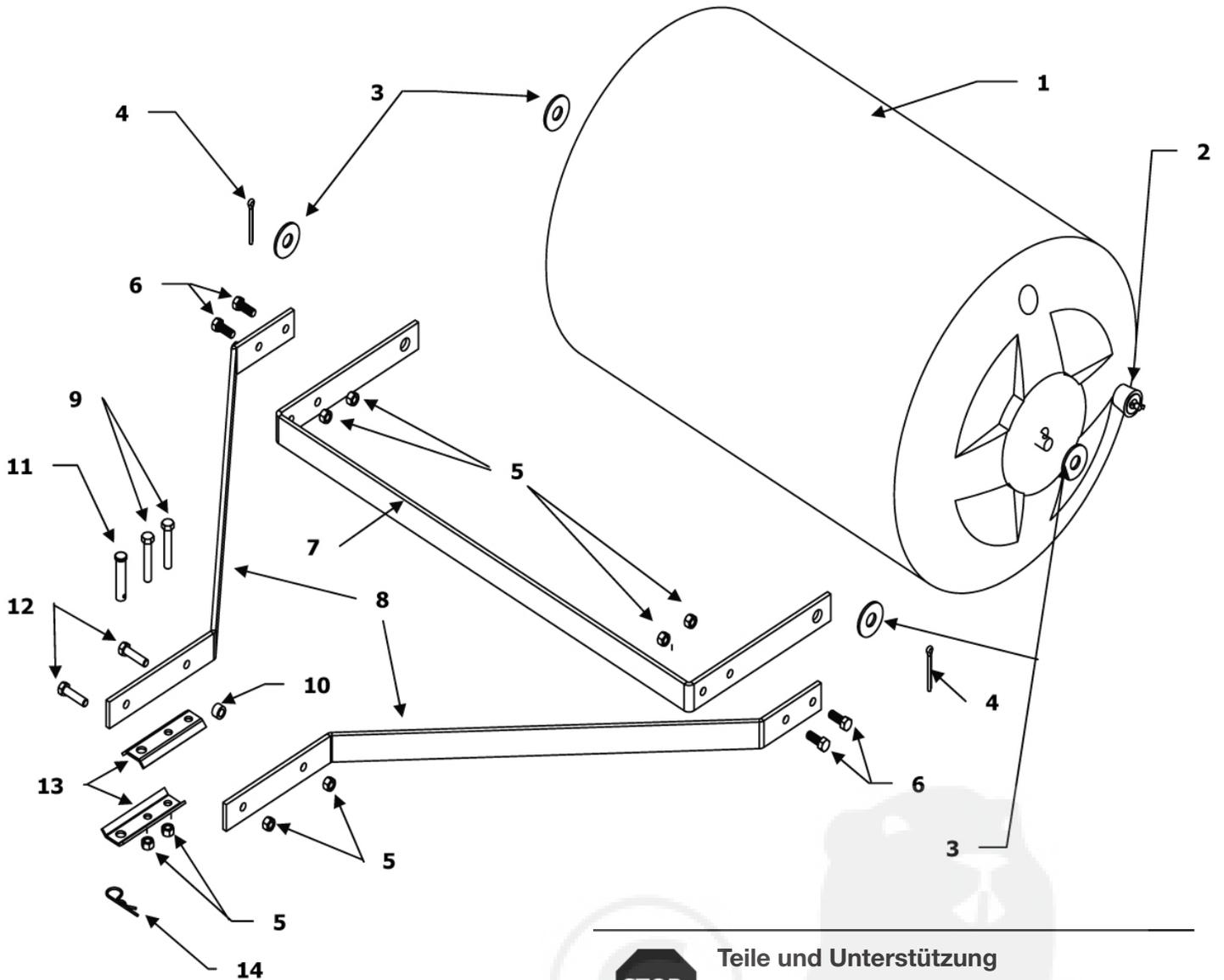
Wartungsanleitungen

- Überprüfen Sie immer alle Eisenteile vor der Benutzung. Achten Sie darauf, dass alle Eisenteile und Komponenten angezogen und fixiert sind.
- Halten Sie immer alle beweglichen Verbindungsstellen gut geschmiert. Schmieren Sie, falls nötig, die Stellen, wo die Achse durch die seitliche Anhängerstange geht, mit Leichtöl.
- Eine saubere und trockene Walze wird länger halten.
- Sollte sich Rost entwickeln, können Sie den Bereich etwas abschmirgeln und ihn dann lackieren.

PLR1824			
Ref. Nr.	Teilenr.	Quantität	Beschreibung
1	3263	1	Walzenkörper
2	3262	1	Erweiterungsstopfen
3	1646	4	5/8" Unterlegscheibe
4	2576	2	3/16" Splint
5	3039	8	3/8" Kontermutter
6	1974	4	3/8" x 1" Sechskantkopfbolzen
7	3264GYOS	1	Mittlere Strebe
8	3265GYOS	2	Seitliche Anhängerstange
9	3255	2	3/8" x 2-1/4" Sechskantkopfschraube
10	3254	1	3/8" x 3/8" Abstandshalter
11	3256	1	Gabelbolzen 1/2" x 2-1/4"
12	1806	2	3/8" x 1-1/2" Sechskantkopfschraube
13	3257GYOS	2	Gabelplatte
14	1042	1	#14 Gabelstift-Clip
15	3042	2	1" Haltegriff
16	3268	1	1/2" x 2-1/2" Sechskantkopfschraube
17	3266GYOS	1	Griffrohr
18	2311	1	1/2" Nylock-Mutter

PLR1836			
Ref. Nr.	Teilenr.	Quantität	Beschreibung
1	3250	1	Walzenkörper
2	3262	1	Erweiterungsstopfen
3	1646	4	5/8" Unterlegscheibe
4	2576	2	3/16" Splint
5	3039	8	3/8" Kontermutter
6	1974	4	3/8" x 1" Sechskantkopfbolzen
7	3251GYOS	1	Mittlere Strebe
8	3252GYOS	2	Seitliche Anhängerstange
9	3255	2	3/8" x 2-1/4" Sechskantkopfschraube
10	3254	1	3/8" x 3/8" Abstandshalter
11	3256	1	Gabelbolzen 1/2" x 2-1/4"
12	1806	2	3/8" x 1-1/2" Sechskantkopfschraube
13	3257GYOS	2	Gabelplatte
14	1042	1	#14 Anhängerstift-Clip

PLR1848			
Ref. Nr.	Teilenr.	Quantität	Beschreibung
1	3280	1	Walzenkörper
2	3262	1	Erweiterungsstopfen
3	1646	4	5/8" Unterlegscheibe
4	2576	2	3/16" Splint
5	3039	8	3/8" Kontermutter
6	1974	4	3/8" x 1" Sechskantkopfbolzen
7	3282GYOS	1	Mittlere Strebe
8	3283GYOS	2	Seitliche Anhängerstange
9	3255	2	3/8" x 2-1/4" Sechskantkopfschraube
10	3254	1	3/8" x 3/8" Abstandshalter
11	3256	1	Gabelbolzen 1/2" x 2-1/4"
12	1806	2	3/8" x 1-1/2" Sechskantkopfschraube
13	3257GYOS	2	Gabelplatte
14	1042	1	#14 Gabelstift-Clip

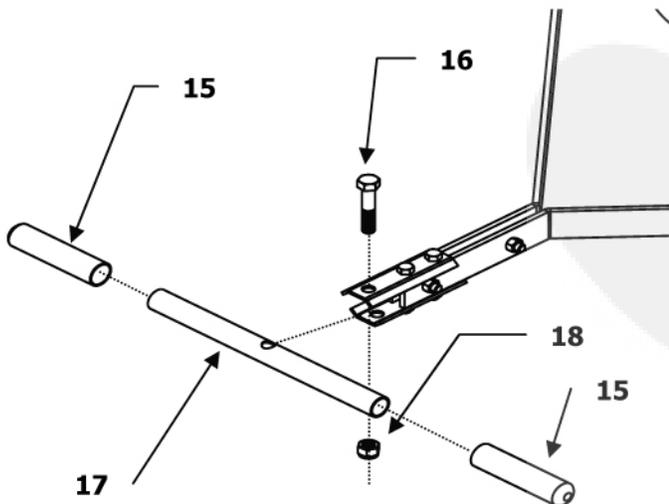


Griffkomponenten - NUR PLR1824!



Teile und Unterstützung

Geben Sie dieses Produkt nicht zurück, bevor Sie sich nicht mit Precision in Verbindung gesetzt haben.



Unser Ziel bei der Precision Products Inc. ist es, Qualität, Hochwertigkeit und einen außergewöhnlichen Service zu bieten. Sollte unser Produkt aus irgendeinem Grund Ihren Erwartungen nicht entsprechen, setzen Sie sich bitte mit uns in Verbindung und wir kümmern uns um das Problem, das Sie eventuell mit diesem Gerät haben.

Wenn Sie Ersatzteile bestellen, halten Sie bitte die Modellnummer, Teilbeschreibung, Teilnummer, Qualitätsprüfnummer und Datum auf der Kiste bereit, sodass wir Ihnen schnell helfen können.

1 (800) 225-5891

www.precisionprodinc.com

Die unten dargelegte beschränkte Garantie, wird von Precision Products Incorporated hinsichtlich der neuen Waren gegeben, die in den USA, seinen Besitzümern und Territorien, gekauft und verwendet werden.

Precision Products Incorporated gibt Garantien auf Produkte, bezüglich Materialfehler und Verarbeitung und repariert und ersetzt nach eigenem Ermessen und kostenlos jedes Teil, das Fehler im Material und der Verarbeitung aufweist. Diese eingeschränkte Garantie findet nur Anwendung, wenn dieses Produkt montiert und betrieben und gemäß der Betriebsanleitung, die mit dem Produkt geliefert wurde, gewartet wurde. Sie findet auch nur Anwendung, wenn das Produkt nicht falsch eingesetzt, missbraucht oder vernachlässigt wurde und kein Unfall oder unsachgemäße Wartung und keine Abwandlung erfolgt ist, und gilt nicht bei Vandalismus, Diebstahl, Feuer, Wasser oder Schäden durch andere Risiken oder Naturkatastrophen.

Normale Verschleißteile oder Komponenten davon unterliegen separaten Konditionen, wie im Folgenden erklärt wird: Alle normalen Verschleißteile oder Komponentenfehler werden vom Produkt über einen Zeitraum von einem Jahr abgedeckt. Werden defekte Teile innerhalb dieser Garantiezeit ausgemacht, werden Sie auf unsere Kosten ersetzt. Unsere Verpflichtung zur Einhaltung dieser Garantie beschränkt sich ausschließlich auf den Austausch und die Reparatur von Teilen, die vom Material und der Verarbeitung defekt sind und liegt in unserem Ermessen.

Kundendienst kontaktieren

Der Austausch von Teilen, auf denen Garantie ist, erfolgt nur bei Vorlage des **Kaufbelegs**, durch unsere Kundendienstabteilung. Rufen Sie **1 (800) 225-5891**

Die eingeschränkte Garantie wird in den folgenden Fällen nicht abgedeckt:

1. **Routine-Wartungsartikel wie Schmiermittel und Filter.**
2. **Normaler Verschleiß des Außenanstrichs durch den Gebrauch oder die Beanspruchung.**
3. **Transport und/oder Arbeitsbelastungen.**

Nach der gültigen, schriftlich festgesetzten Garantiezeit gibt es keine Garantie mehr, einschließlich der inbegriffenen Mängelgewährleistung der Tauglichkeit für einen bestimmten Zweck, was die Teile betrifft, die unten beschrieben werden. Precision Products Inc. ist an keine weitere Garantie hinsichtlich eines Produkts gebunden, sei sie schriftlich fixiert oder mündlich ausgesprochen, durch eine Person, Instanz, einschließlich die des Händlers oder Einzelhändlers, außer die oben beschriebene. Während der Garantiezeit ist die einzige Nachbesserung entweder die Reparatur oder der Austausch des Produkts, wie es oben beschrieben wurde.

Die Bestimmungen, die in dieser Garantie dargelegt sind, bilden die einzige und exklusive Nachbesserung nach dem Kauf.

Precision Products Inc. haftet ohne Einschränkungen nicht für den anfallenden Folgeschaden oder Betriebsausfall, aufgetretenen Ausgaben für den Ersatz oder die Ersatzperson für den Rasenpflegedienst oder für die Mietkosten, um zeitweise ein Produkt zu ersetzen, auf dem Garantie ist.

Einige Staaten erlauben nicht den Ausschluss oder die Begrenzung von Folgeschäden oder Betriebsausfall oder Begrenzungen, wie lange eine Garantie dauert. Somit gelten dann die Ausschlüsse oder Begrenzungen dann nicht für Sie.

Während der Garantiezeit ist die einzige Nachbesserung der Austausch des Teils. In keinem Fall sollte der Wert der Wiederherstellung größer sein als der Kaufpreis des erworbenen Produktes. Abweichungen von Sicherheitseinrichtungen des Produktes umfasst diese Garantie nicht. Sie übernehmen selbst das Risiko und die Haftung für den Verlust, Schäden oder für Verletzungen für sich und Ihr Eigentum und/oder für Andere und ihr Eigentum, die durch den unsachgemäßen Gebrauch oder durch das Unvermögen des Gebrauchs dieses Produktes entstehen.

Diese begrenzte Garantie kann nicht auf andere Personen als den ursprünglichen Käufer ausgeweitet werden oder auf die Person, für die es als Geschenk gekauft wurde.

Regionale Gesetze, die diese Garantie betreffen

Diese begrenzte Garantie verleiht Ihnen bestimmte Rechte und Sie haben eventuell noch weitere Rechte, was sich von Staat zu Staat unterscheidet.

Garantiezeit

Die unten angegebene Garantiezeit beginnt mit dem Datum des Kaufbelegs. Ohne den Kaufbeleg beginnt die Garantiezeit ab Herstellungsdatum und wird durch das Herstellungsdatum in der Seriennummer festgelegt.

Garantiezeit der Poly-Rasenwalze

Die Garantiezeit für dieses Gerät gilt wie folgt: Alle Teile werden dadurch ab Verkaufsdatum abgedeckt.