

Profielvorm op banden kan verschillen.

## Inhoud handleiding

---

Veiligheidsinstructies .....	2
Montage .....	4-6
Bediening .....	6
Onderhoud .....	6
Onderdelen .....	6&7
Garantie .....	8

## Uw nieuwe kiepbak

---

**Gefeliciteerd** met de aankoop van een nieuwe kiepbak van Precision Products, Inc. Uw kiepbak is ontwikkeld en gefabriceerd om u een onafhankelijk en perfect presterend product te kunnen bieden.

Indien u problemen ondervindt die u niet eenvoudig kunt oplossen, kunt u gratis contact opnemen met onze vakkundige en behulpzame klantenservice via **1 (800) 225-5891**.

---

**Opgelet:** Lees alle regels en instructies aandachtig door voor een veilige bediening.

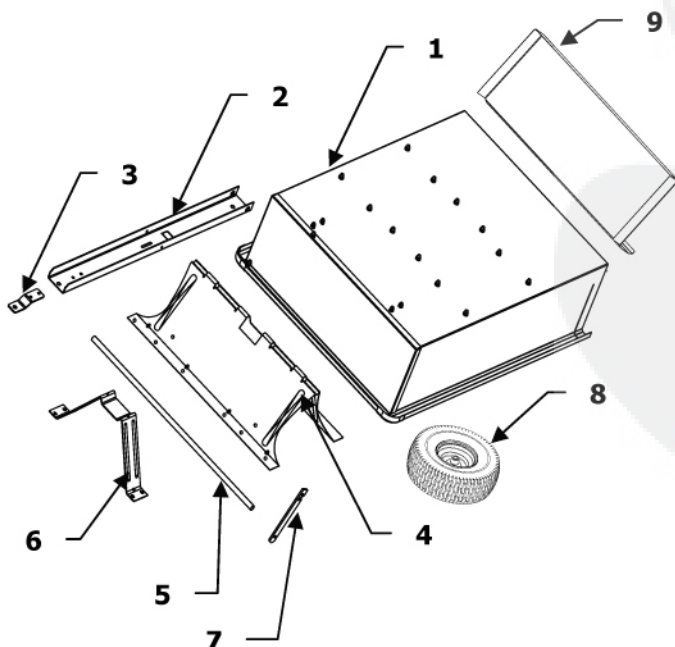


## Regels voor een veilige bediening

Wij raden de volgende veiligheidsmaatregelen aan. De kiepbak is ontworpen, geproduceerd en getest om een redelijk veilige en effectieve dienst te leveren, op voorwaarde dat de kiepbak in strikte overeenstemming met deze instructies wordt bediend. Als u dat niet doet, kan dat tot persoonlijk letsel leiden. Neem de regels voor een veilige bediening altijd in acht. Lees en bewaar deze handleiding.

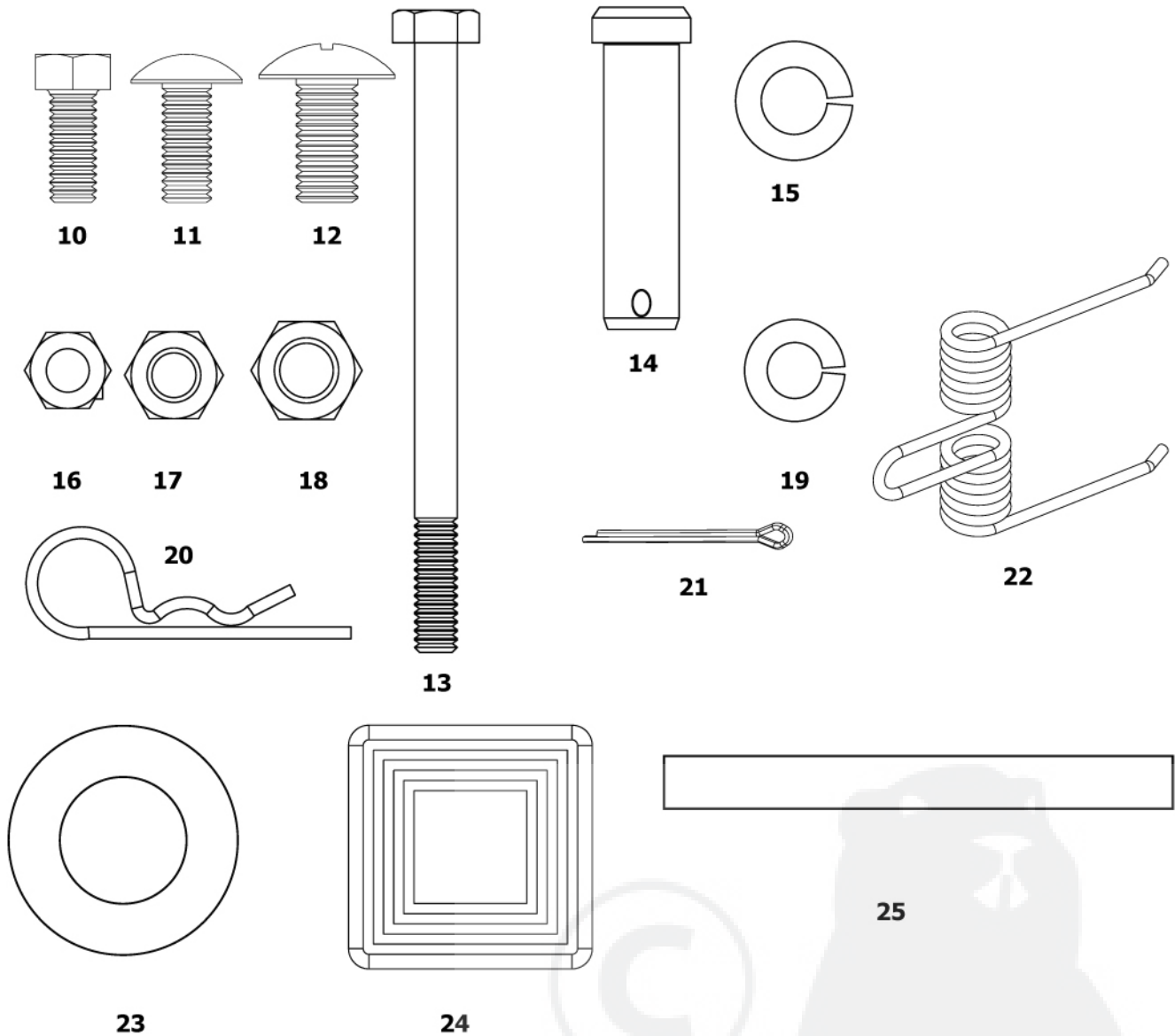
- Lees en begrijp de gebruikershandleiding van de tractor en de veiligheidsvoorschriften voor slepen. Wees u ervan bewust hoe u uw tractor moet bedienen voordat u een accessoire gebruikt.
- Zorg ervoor dat er tijdens het slepen geen mensen achter de apparatuur rijden of zitten tijdens bedrijf.
- Let op gaten en andere gevaren op het terrein. Dit kan er namelijk voor zorgen dat u de controle over de bak en de tractor verliest.
- Volg de in deze handleiding beschreven onderhouds- en smeerinstructies op.
- Het remvermogen en de stabiliteit van de tractor kunnen door het gebruik van deze eenheid worden beïnvloed. Let op veranderende omstandigheden op hellingen. Raadpleeg de veiligheidsvoorschriften in de gebruikershandleiding van uw tractor ten aanzien van een veilige bediening op hellingen. Vermijd steile hellingen.
- Ga altijd van beneden naar boven te werk op een helling en rijd niet dwars over de helling.
- Rijd niet in de buurt van water, greppels of openbare wegen.
- Draag altijd geschikt schoeisel. Draag geen losse kleding die vast kan komen te zitten in bewegende onderdelen.
- Vermijd zeer scherpe bochten.
- Volg de in deze gebruikershandleiding beschreven onderhoudsinstructies op.
- Overschrijdt de maximale sleepsnelheid van 5 tot 7 km/u niet.
- Maximale draagcapaciteit is 544 kg.
- Waarschuwing voor gevaar onjuist gebruik van de kiepbak. Deze eenheid is uitsluitend bedoeld voor gebruik met zitmaaiers of tuinmaaiers. De eenheid is zeker niet bedoeld voor gebruik op de openbare weg, of om met hoge snelheid te slepen, of voor vervoer van passagiers. Dergelijk gebruik kan letsel tot gevolg hebben waar wij niet verantwoordelijk voor kunnen worden gehouden.

## Inhoud doos



Ref. Nr.	Aantal:	Beschrijving
1	1	Bak
2	1	Sleepstang
3	1	Borgplaat
4	1	Onderstel asondersteuning
5	1	As
6	1	Stijl
7	1	Klink
8	2	Wielen
9	1	Achterklep

In vol formaat weergegeven



De zak met materiaal bevat wellicht meer onderdelen dan u nodig heeft.

Ref.	Aantal:	Beschrijving
10	2	5/16" x 3/4" zeskantkopbout
11	12	5/16" x 3/4" kruiskopbout
12	4	3/8" x 3/4" kruiskopbout
13	1	1/4" x 3-1/2" zeskantkopbout
14	1	1/2" x 1-3/4" borgpen
15	12	3/8" borgring
16	1	1/4" nylon borgmoer
17	6	5/16" zeskantkopbout
18	12	3/8" zeskantkopbout
19	6	5/16" borgring
20	1	nummer 14 splitpenclip
21	2	1/8" x 1-1/4" splitpen
22	1	Veer
23	6	3/4" borgring
24	2	1-1/2" x 1-1/2" dop
25	1	1/4" x 3" spacer

## Montage-instructies

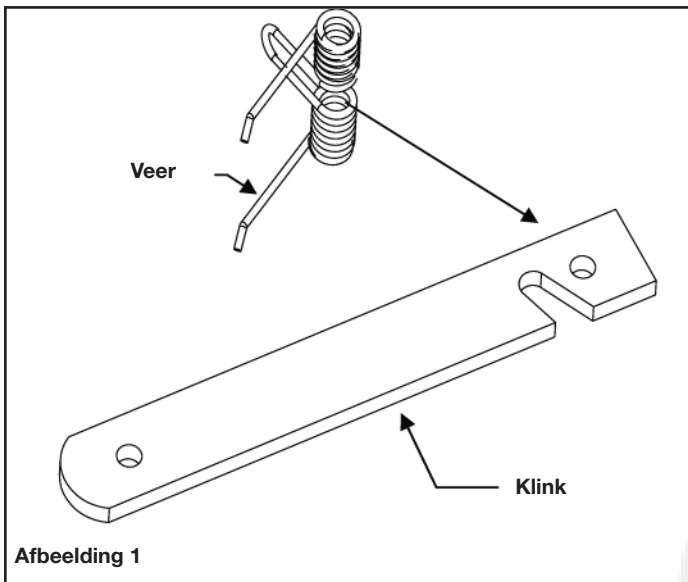
### Benodigd gereedschap voor montage

- (2) 7/16" sleutels
- (2) 1/2" sleutels
- (1) 9/16" sleutel
- (1) buigtang
- (1) grote standaard of platte schroevendraaier

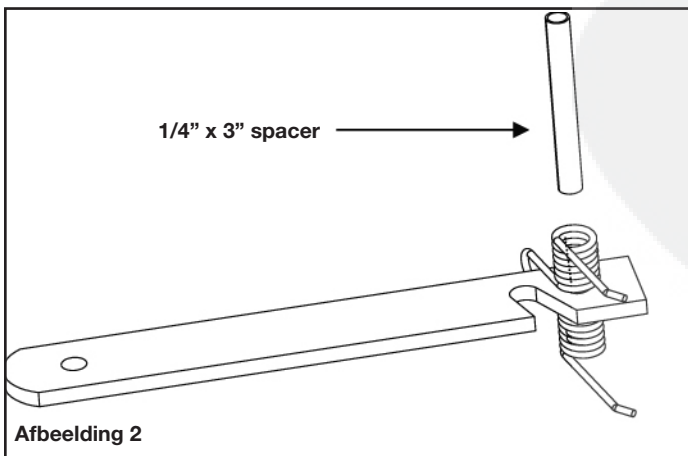
### Uit doos halen

Haal alle onderdelen en materialen uit de doos. Leg alle onderdelen en materialen bij elkaar en onderscheidt ze met behulp van de afbeeldingen op pagina 2 en 3.

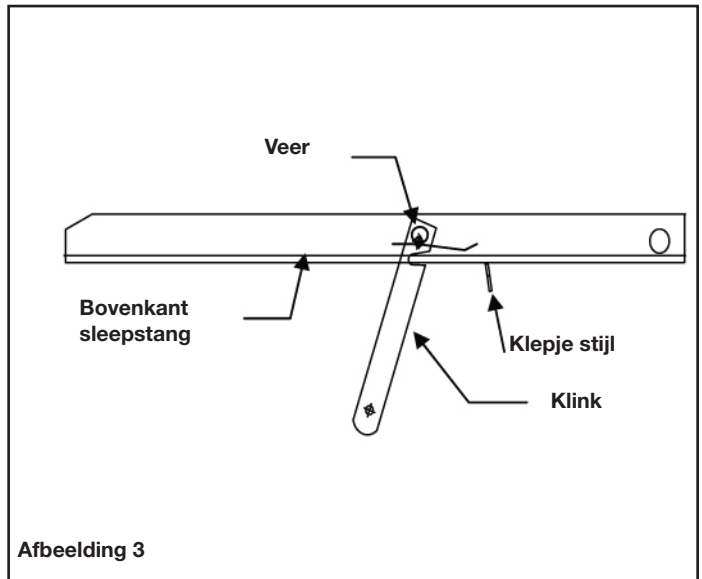
1. Plaats de veer over de klink zoals afgebeeld in afbeelding 1.



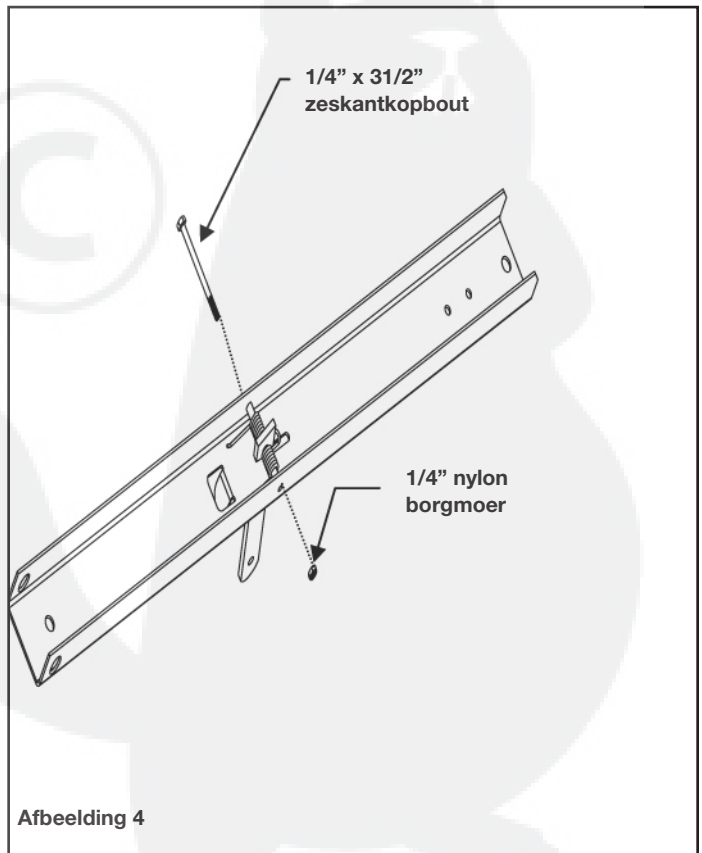
2. Druk de 1/4" x 3" spacer door de veer en klink zoals in afbeelding 2 afgebeeld.



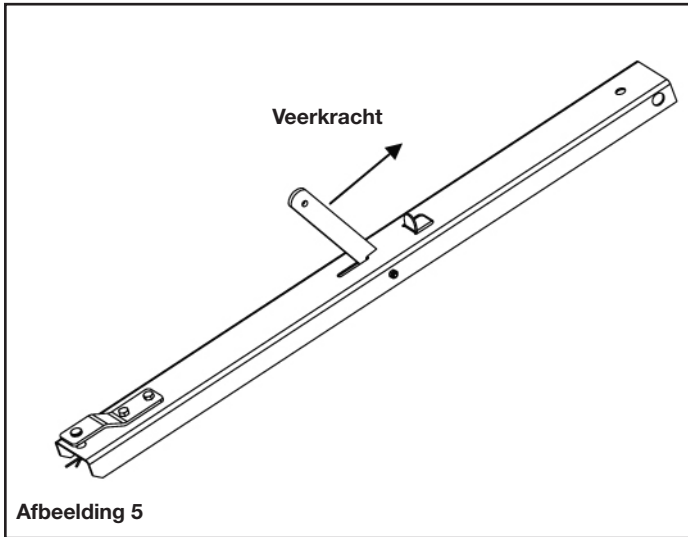
3. Druk de klink, veer en spacer door de sleepstang. Hierdoor gaat de veer open.  
Zie afbeelding 3.



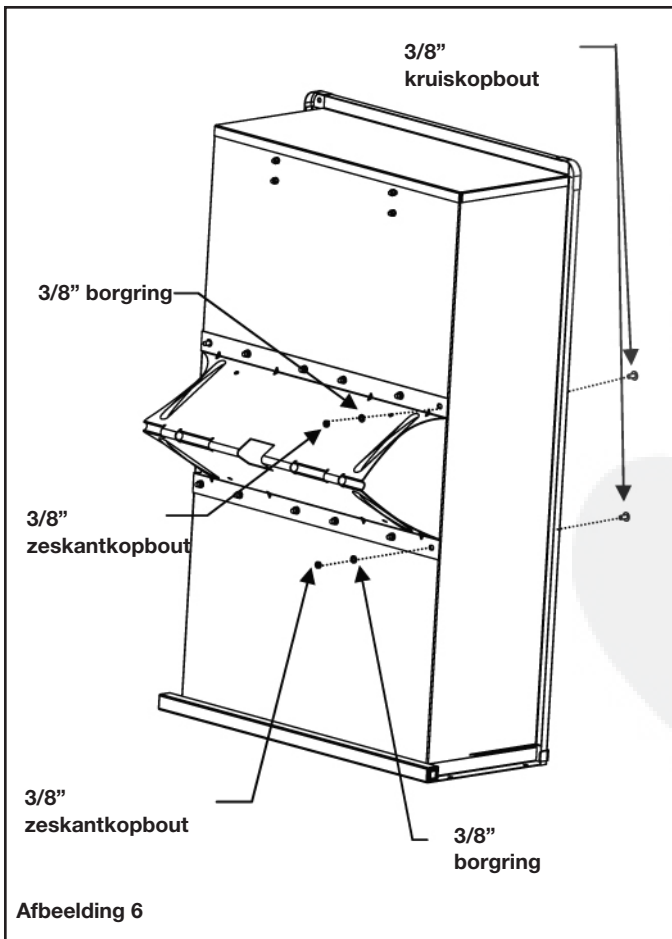
4. Druk de 1/4" x 3-1/2" kruiskopbout door de spacer en draai deze vast met een 1/4" nylon borgmoer.  
Zie afbeelding 4.



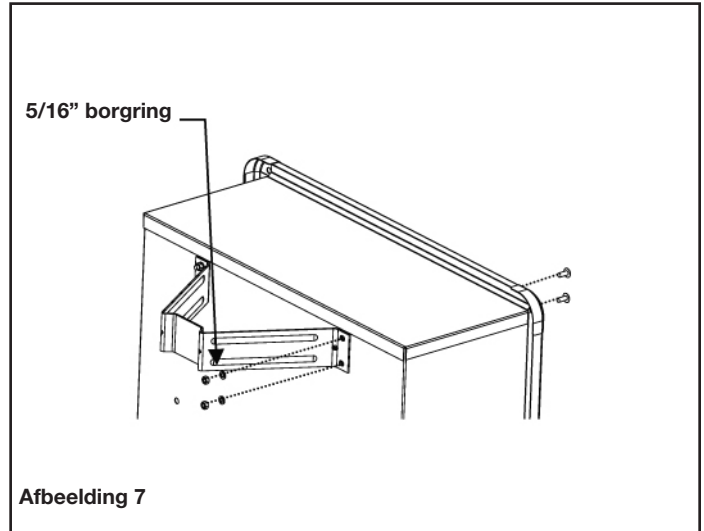
5. Indien correct gemonteerd, moet de klink naar de achterkant van de sleepstang worden gedrukt door de veer. Zie afbeelding 5.



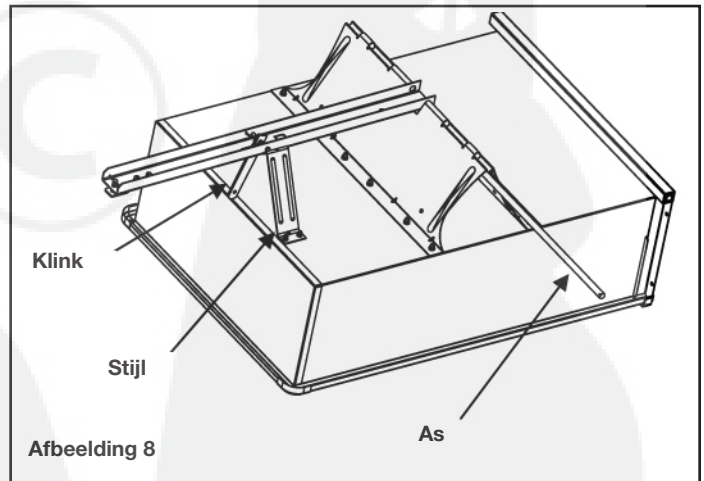
6. Bevestig asondersteuning van onderstel aan de onderkant van de bak. Gebruik 3/8" x 3/4" kruiskopbouten, 3/8" borgringen en bevestig deze met 3/8" zeskantkopbouten. Zie afbeelding 6.



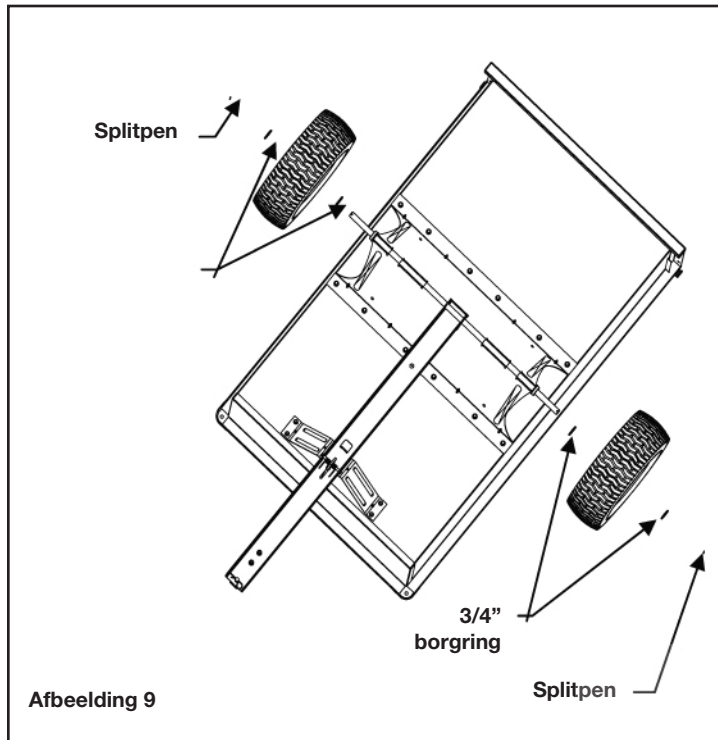
7. Bevestig de stijl voor aan de onderkant op de bak. Gebruik 5/16" x 3/4" kruiskopbouten van binnenuit. Gebruik op de onderkant 5/16" borgringen en bevestig deze met 5/16" zeskantkopbouten. Zie afbeelding 7.



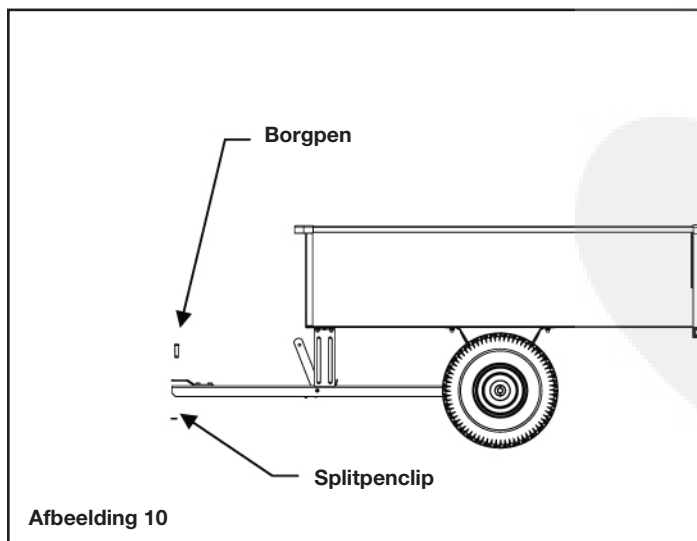
8. Zet de bak in de horizontale stand met onderstel en stijl omhoog. Schuif de as halverwege door het onderstel. Plaats de sleepstang in de middelste sleuf op het onderstel, waardoor de klink op het onderstel wordt vergrendeld en schuif de as vervolgens door de gaten in de sleepstang en vervolgens helemaal door het onderstel. Zie afbeelding 8.



9. Bevestig aan iedere zijde van de as vlakbij het onderstel een 3/4" borgring. Bevestig vervolgens het wiel op de as. Bevestig nog een 3/4" borgring aan de buitenkant van het wiel. Zet het wiel vast door een splitpen aan te brengen door het gat in het uiteinde van de as en de poten van de splitpen naar buiten te plaatsen. Herhaal deze stap voor het bevestigen van een wiel voor het andere wiel. Er worden twee extra 3/4" borgringen meegeleverd. Deze kunnen indien nodig als spacers worden gebruikt. Zie afbeelding 9.



10. Zet de bak rechtop en bevestig vervolgens de sleepstang aan het koppelstuk van de tractor door de borgpen door het gat van de borgplaat te drukken en deze met de borgpenclip vast te zetten. Zie afbeelding 10.



## Bediening

- KIEPEN - Trek klink richting gazonmaaier en de kiepbak kantelt naar de kieppositie.
- TERUG NAAR DE SLEEPSTAND - Duw de voorste rand van de kiepbak omlaag totdat de klink vastklikt aan de sleepstang.
- De tractor mag niet sneller dan 5 tot 7 km/u gaan. Hoe zwaarder de lading, des te langzamer de snelheid voor veilige bediening is.

## Onderhoudsinstructies

- Door de bak te reinigen en te drogen, verlengt u de levensduur van de eenheid.
- Smeer de wielen regelmatig, ten minste eenmaal per half jaar en vaker als u de eenheid regelmatig gebruikt.
- Bij roestvorming schuurt u de eenheid licht en vervolgens verft u de plek met emallak.
- Controleer de bandendruk regelmatig. Een juiste bandenspanning verlengt de levensduur van banden (zie zijkant band).

## Onderdelen en ondersteuning

**STOP** *Breng dit product niet terug naar de winkel voordat u contact heeft opgenomen met Precision.*

Wij van Precision Products, Inc. hebben als doelstelling kwaliteit, waar voor uw geld en een uitstekende service. Wanneer ons product om welke reden dan ook niet aan uw verwachtingen voldoet, neemt u contact met ons op en wij zullen het probleem dat u met deze eenheid heeft oplossen.

Wanneer u reserveonderdelen bestelt is het handig om het modelnummer, onderdeelbeschrijving, onderdeelnummer, inspectienummer en de datum op de doos bij de hand te hebben, zodat wij u de allerbeste service kunnen bieden.

1 (800) 225-5891

[www.precisionprodinc.com](http://www.precisionprodinc.com)

Precision Products Inc.  
316 Limit St.  
Lincoln IL 62656

25

10

20

Ref. Nr.	Onderdeelnr.	Aantal:	Beschrijving
1	5671GY	1	Bak
2	5622GY	1	Sleepstang
3	5629	1	As
4	5547B	2	Wiel
5	1262	2	Splitpen
6	5631GY	1	Achterklep
7	1264	6	3/4" borgring
8	4630GY	1	Stijl
9	5630GY	1	Onderstel
10	1243GY	1	Borgplaat
11	1265GY	1	Klink
12	1242	1	1/4" x 3" spacer
13	4497	1	Veer
14	1586	4	5/16" x 3/4" kruiskopbout

Ref. Nr.	Onderdeelnr.	Aantal:	Beschrijving
15	4552	12	3/8" x 3/4" kruiskopbout
16	1273	12	3/8" zeskantkopbout
17	1248	2	5/16" x 3/4" zeskantkopbout
18	1275	6	5/16" zeskantkopbout
19	1274	12	3/8" borgring
20	1276	6	5/16" borgring
21	4466	1	1/4" x 3-1/2" zeskantkopbout
22	1558	1	1/4" nylon borgmoer
23	1840	1	1/2" x 1-3/4" borgpen
24	1042	1	nummer 14 borgpenclip
25	4751	2	1-1/2" x 1-1/2" dop

Onderstaande beperkte garantie wordt verstrekt door Precision Products, Incorporated met betrekking tot nieuwe merchandise die in de VS, haar bezittingen en territoria wordt aangeschaft en gebruikt.

Precision Products, Incorporated geeft garantie op het/de product(en) in de lijst met betrekking tot gebreken in materiaal en vakmanschap en zal, naar eigen inzicht, ieder onderdeel dat gebreken vertoont in materiaal en vakmanschap gratis repareren of vervangen. Deze beperkte garantie is uitsluitend geldig wanneer dit product is gemonteerd, bediend en onderhouden in overeenstemming met de met het product meegeleverde gebruikershandleiding, en niet is onderworpen aan verkeerd gebruik, misbruik, verwaarlozing, een ongeluk, onjuist onderhoud, aanpassingen, vandalisme, diefstal, brand, water of schade vanwege een ander gevaar of natuurramp.

Voor normaal slijtende onderdelen of componenten gelden derhalve de volgende afzonderlijke voorwaarden: Alle gebreken aan normaal slijtende onderdelen of componenten van het product worden voor een periode van één jaar gedekt. Onderdelen die binnen de garantieperiode gebreken vertonen worden op onze kosten vervangen. Onze verplichting volgens deze garantie is uitdrukkelijk beperkt tot het op onze kosten vervangen of repareren van onderdelen die gebreken vertonen met betrekking tot materiaal en vakmanschap.

#### **Contact opnemen met Service**

Onderdelen met garantie zijn, uitsluitend met een aankoopbewijs, verkrijgbaar via onze klantenservice.  
Bel 1 (800) 225-5891

Deze beperkte garantie is in de volgende gevallen niet geldig:

1. Items voor routine-onderhoud zoals smeermiddelen en filters.
2. Normale slijtage van de buitenkant als gevolg van gebruik of blootstelling.
3. Transport- en/of arbeidskosten.

Er is geen impliciete garantie, daaronder begrepen stilzwijgende garanties ten aanzien van de verkoopbaarheid of de geschiktheid voor een bepaald doel, geldig na de toepasselijke periode van uitdrukkelijke schriftelijke garantie hierboven voor het onderdeel zoals hieronder beschreven. Geen enkele andere geschreven of mondelinge uitdrukkelijke garantie, behalve zoals hierboven beschreven, afgegeven door een persoon of entiteit, waaronder een dealer of winkelier, met betrekking tot welk product dan ook, is bindend voor Precision Products, Inc,

De in deze garantie opgestelde bepalingen bepalen de enige en exclusieve verplichting als gevolg van de verkoop.

Precision Products, Inc. is niet aansprakelijk voor incidentele of vervolgschade of schade met inbegrip van, maar zonder beperkingen, onkosten voor vervangende gazononderhoudsdiensten of voor huuronkosten als gevolg van tijdelijke vervanging van producten met garantie.

Sommige staten staan uitsluiting of beperking van incidentele of vervolgschade, of beperkingen met betrekking tot de looptijd van een impliciete garantie niet toe. Bovengenoemde uitsluitingen of beperkingen hebben dus wellicht geen betrekking op u.

Gedurende de garantieperiode is de exclusieve verplichting vervanging van het onderdeel. In geen geval zal enig herstel duurder zijn dan de verkoopprijs van het aangeschafte product. Wijziging van veiligheidsvoorzieningen op het product maakt deze garantie ongeldig. U draagt het risico en de aansprakelijkheid voor verlies, schade, of letsel aan uzelf en uw eigendom en/of aan derden en hun eigendom voortvloeiend uit verkeerd gebruik of het onvermogen om dit product te gebruiken.

Deze beperkte garantie is niet geldig voor anderen dan de eerste koper of voor degene die het product cadeau heeft gekregen.

#### **Plaatselijke wetgeving voor deze garantie**

Deze beperkte garantie geeft u specifieke wettelijke rechten en u kunt tevens aanspraak maken op andere per staat verschillende rechten.

#### **Garantieperiode**

Onderstaande garantieperiode begint met het aankoopbewijs. Zonder het aankoopbewijs, gaat de garantieperiode in vanaf de fabricagedatum.

#### **Garantieperiode kiepbak**

De garantieperiode voor deze eenheid is als volgt: U heeft een jaar garantie voor alle onderdelen vanaf de verkoopdatum.