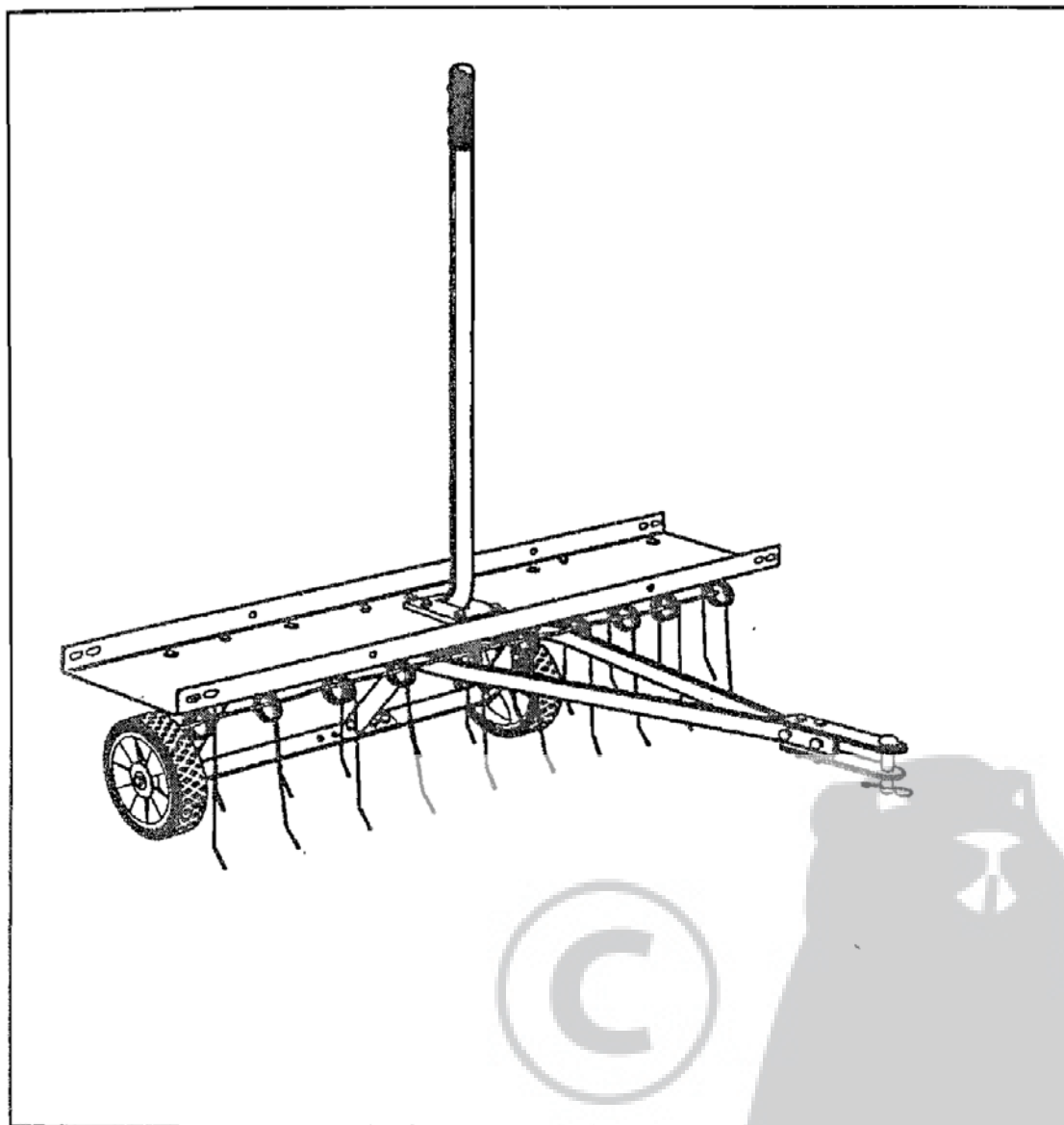


SCARIFICATEUR 40"/102cm



- Assemblage
- Utilisation
- Entretien
- Pièces de rechange

BITA31101
FR & NL

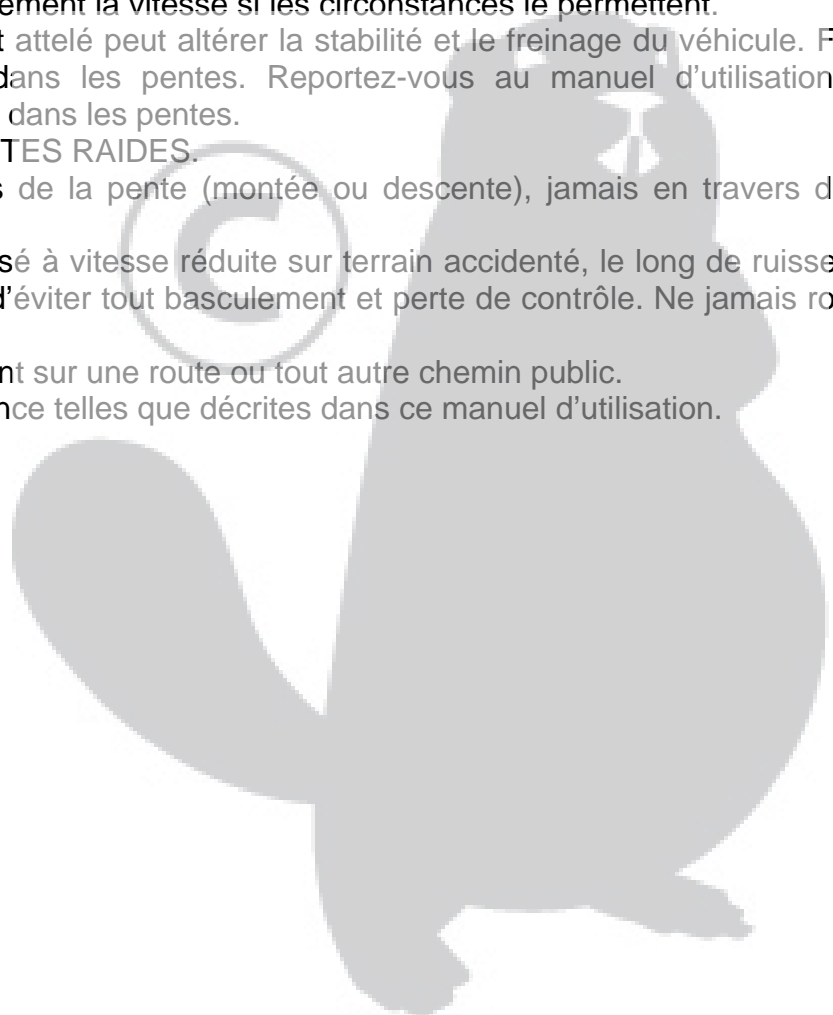
CONSIGNES DE SÉCURITÉ

Ne pas oublier que tout équipement motorisé peut entraîner des blessures s'il est employé de manière inadéquate ou si l'utilisateur ne comprend pas comment utiliser l'équipement.

 CE SYMBOLE SIGNALE LES CONSIGNES DE SECURITE IMPORTANTES. IL SIGNIFIE : ATTENTION ! SOYEZ ATTENTIF ! VOTRE SÉCURITÉ EST EN JEU.

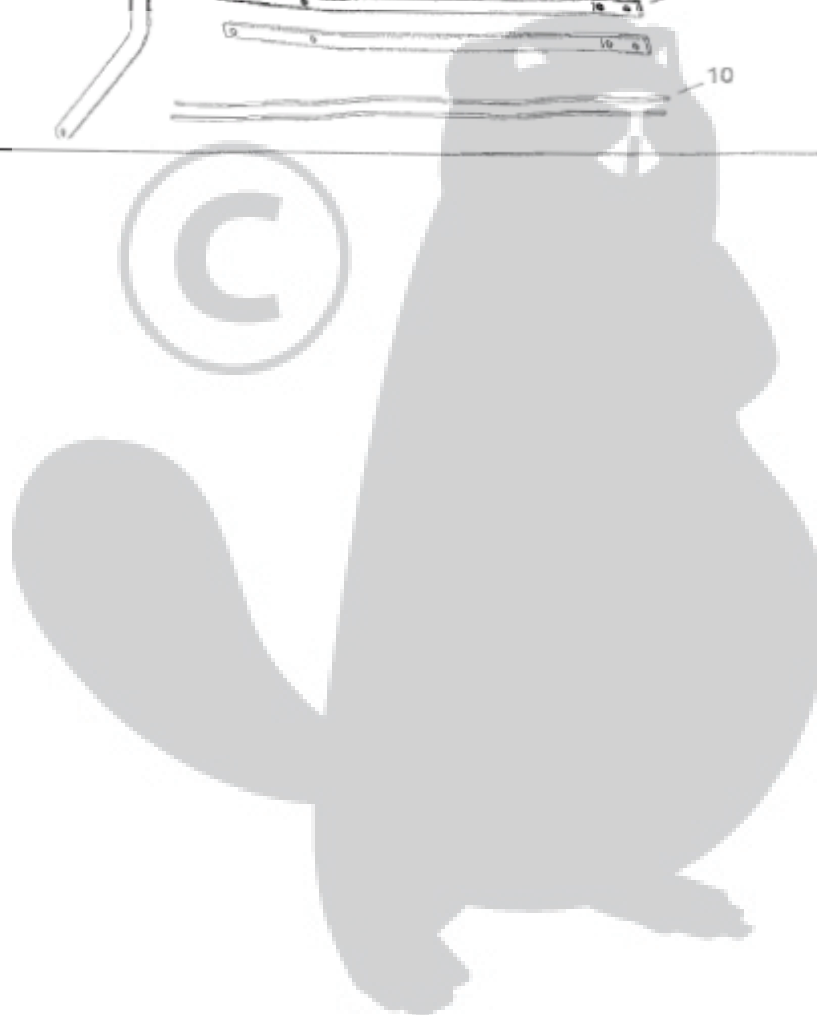
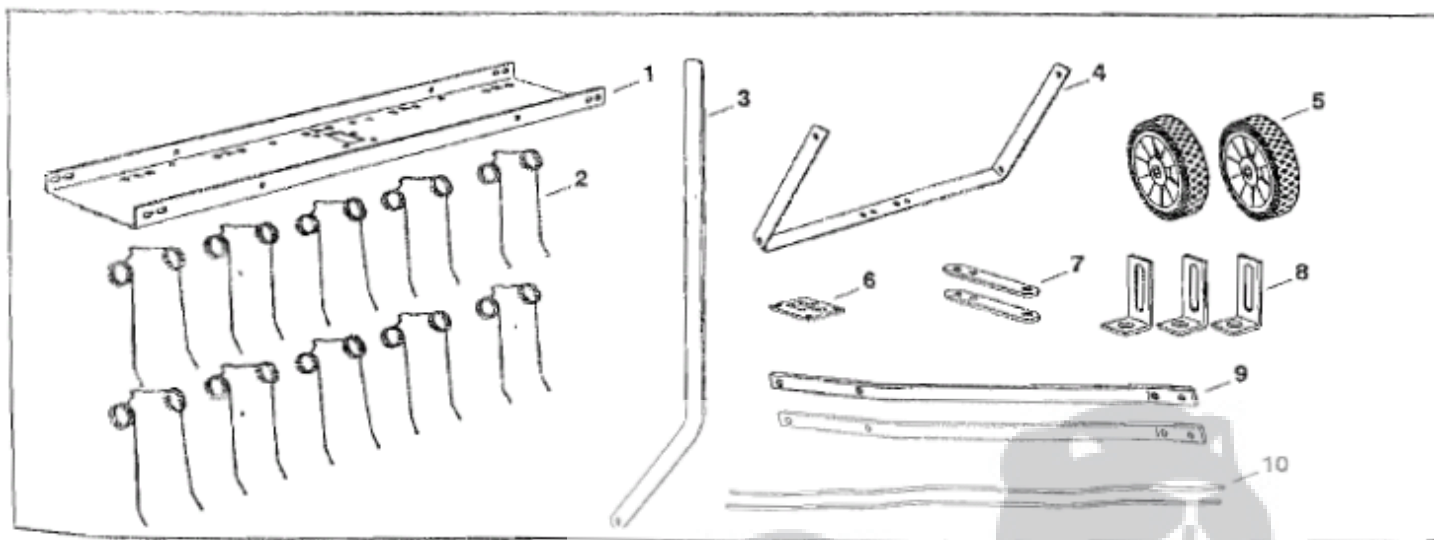
Être prudent chaque fois qu'un équipement motorisé est utilisé.

1. Lire attentivement ce manuel d'utilisation afin de prendre connaissance des instructions d'utilisation et de maintenance avant d'essayer d'assembler ou d'utiliser cet équipement. Se familiariser à la bonne utilisation de l'équipement.
2. Lire attentivement le manuel d'utilisation du véhicule, les consignes de sécurité du véhicule et les instructions d'utilisation du véhicule avant d'utiliser cet équipement.
3. Ne jamais laisser des enfants utiliser le tracteur ou le scarificateur et ne pas laisser des adultes l'utiliser sans avoir pris connaissance des instructions adéquates.
4. Le scarificateur possède des dents acérées. Toujours manipuler l'équipement avec précaution et porter des chaussures appropriées lors de l'utilisation.
5. N'autoriser personne à se trouver sur le cadre du scarificateur ou sur le véhicule tracteur.
6. Veiller à ce qu'aucune personne, en particulier des petits enfants, et aucun animal ne se trouve dans la zone de travail.
7. Toujours commencer à travailler avec la transmission sur le premier rapport avec le moteur à bas régime, puis augmenter progressivement la vitesse si les circonstances le permettent.
8. La présence de cet équipement attelé peut altérer la stabilité et le freinage du véhicule. Faire attention aux conditions différentes dans les pentes. Reportez-vous au manuel d'utilisation du véhicule quant à la sécurité d'utilisation dans les pentes.
NE PAS TRAVAILLER SUR DES PENTES RAIDES.
9. Toujours travailler dans le sens de la pente (montée ou descente), jamais en travers de la pente.
10. Cet équipement devrait être utilisé à vitesse réduite sur terrain accidenté, le long de ruisseaux et de fossé, ainsi que les pentes, afin d'éviter tout basculement et perte de contrôle. Ne jamais rouler trop près d'un ruisseau ou d'un fossé.
11. Ne jamais remorquer cet équipement sur une route ou tout autre chemin public.
12. Suivre les instructions de maintenance telles que décrites dans ce manuel d'utilisation.



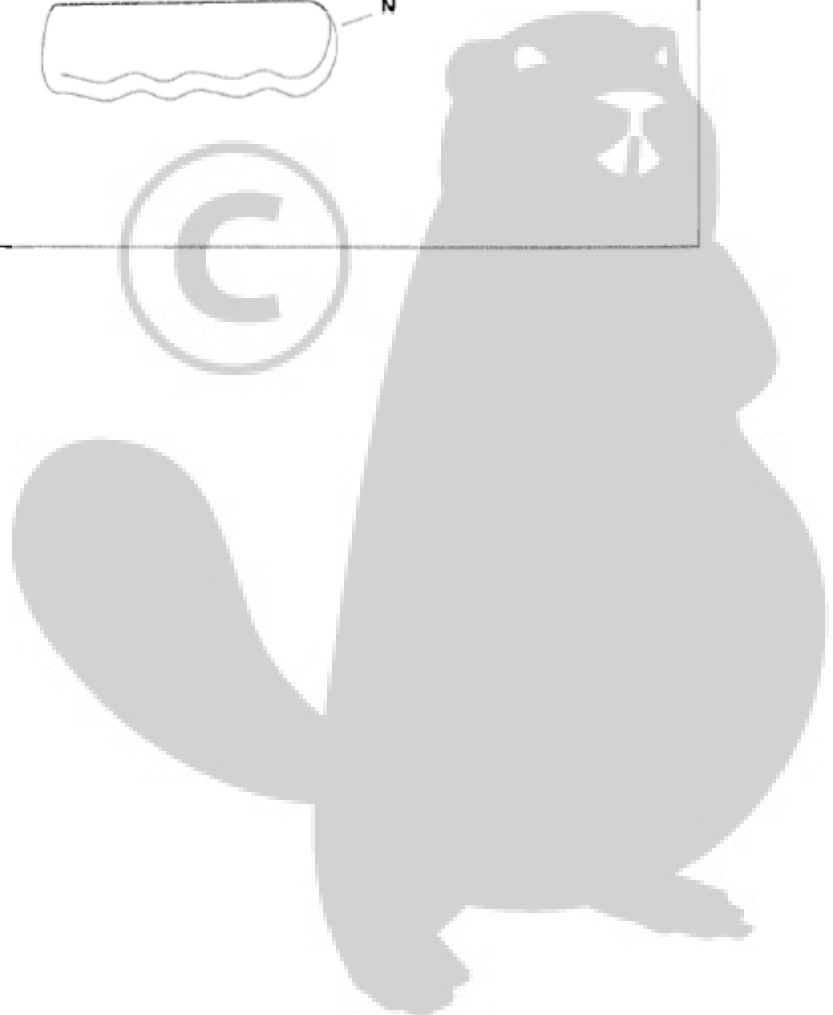
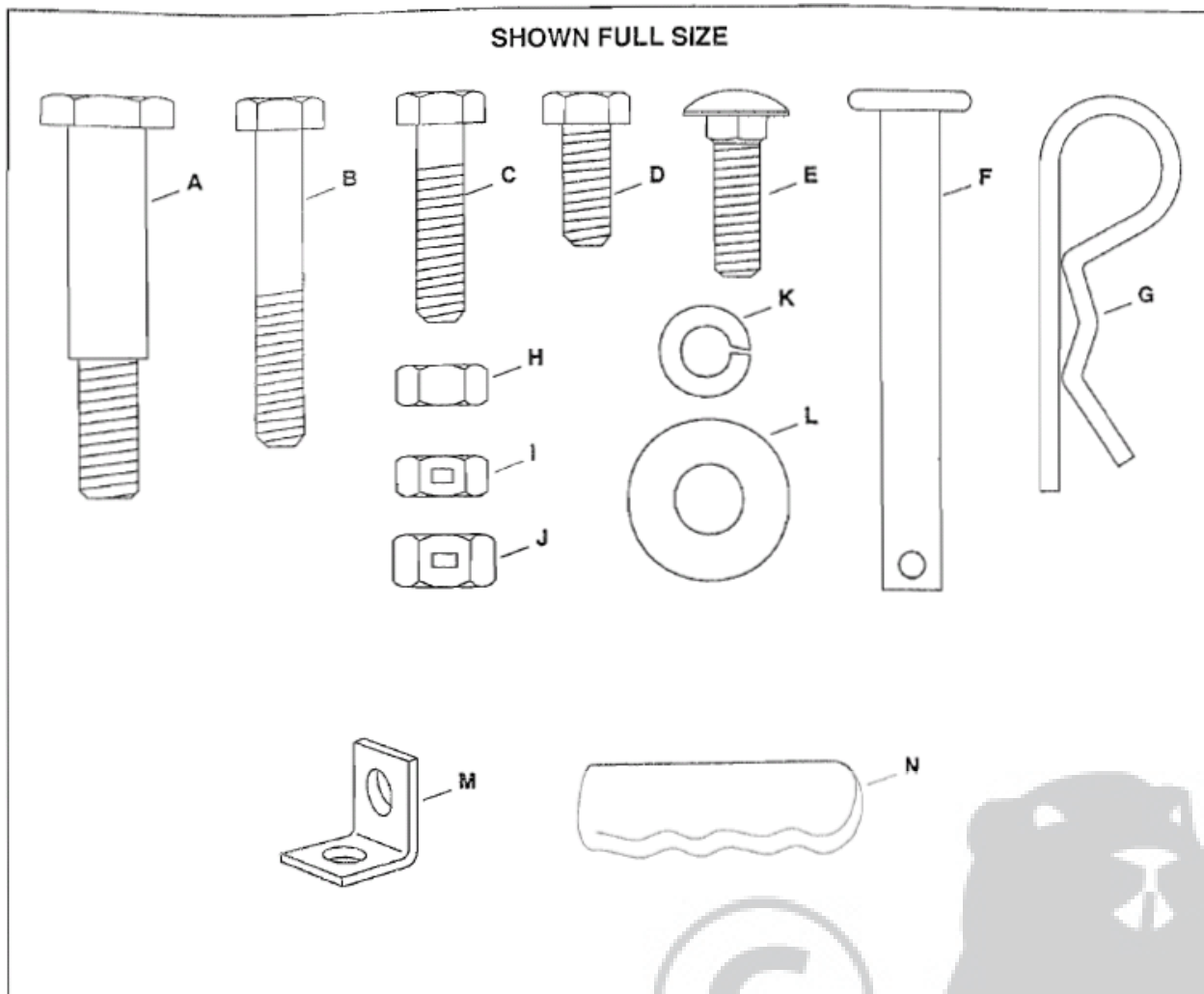
PIÈCES DÉTACHÉES DANS LA BOÎTE

1. Écran protecteur
2. Dents à ressort (10, 40")
3. Levier de relevage
4. Support d'essieu
5. Roues (2)
6. Plaque de levage
7. Supports d'attelage (2)
8. Supports de montage de bras d'attelage (3)
9. Bras d'attelage (2)
10. Fils d'alignement des ressorts (2)



Contenu de la boîte

REPRÉSENTATION A L'ÉCHELLE



EMBALLAGE DE LA QUINCAILLERIE

Code	Qté	Description
A	2	Vis à épaulement
B	2	Vis à tête hexagonale M8x50
C	2	Vis à tête hexagonale M8x30
D	15	Vis à tête hexagonale M8x20
E	14	Vis à tête bombée M8x25
F	1	Goupille d'attelage Ø10
G	1	Goupille bêta Ø3
H	14	Écrou hexagonal M8
I	19	Écrou hexagonal M8
J	2	Écrou hexagonal M10
K	14	Rondelle élastique Ø8
L	10	Rondelle plate Ø10
M	4	Support en équerre
N	1	Poignée

INSTRUCTIONS D'ASSEMBLAGE

OUTILS NÉCESSAIRES POUR L'ASSEMBLAGE

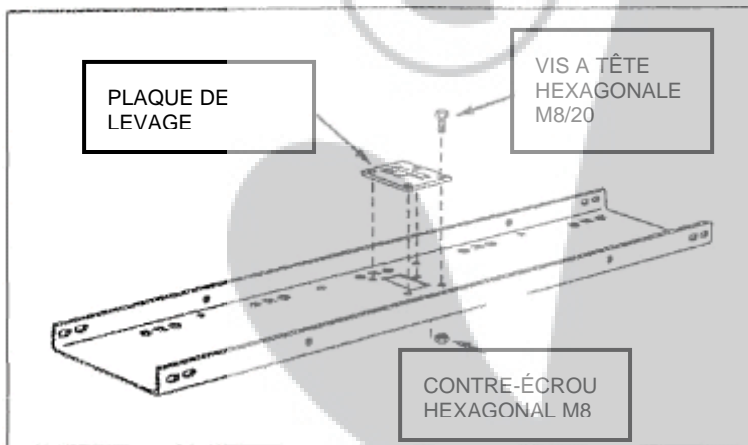
- (2) clés ouvertes 1/2"
- (1) clé ouverte 9/16"
- (1) clé ouverte 3/4" ou clé anglaise
- (1) pince

Avant d'assembler le scarificateur, étaler toutes les pièces et la quincaillerie comme représenté aux pages précédentes.

Le scarificateur 40" est illustré dans les dessins suivants. L'assemblage des modèles 40 pouces et 48 pouces est identique, sauf spécification contraire dans les instructions.

1. Assembler la plaque de levage sur le dessus de l'écran protecteur à l'aide de quatre vis à tête hexagonale M8x20 et d'écrous hexagonaux M8 comme illustré à la figure 1. Les serrer.

FIGURE 1



2. Retourner l'écran protecteur avec la face supérieure vers le bas. Voir Figure 2.
3. Assembler les deux (grands) supports de montage de bras d'attelage et les deux supports (courts) en équerre sur la face inférieure de l'écran protecteur. Fixer les supports aux quatre trous ronds à l'arrière de l'écran protecteur à l'aide de quatre vis à tête hexagonale M8x20 et des écrous hexagonaux M8. Ne pas serrer pour l'instant. Voir Figure.

4. Assembler les deux supports en équerre sur les trous ronds de la face inférieure de l'écran protecteur, vers l'avant. Utiliser deux vis à tête hexagonale M8x20 et deux écrous hexagonaux M8. Ne pas serrer pour l'instant. Voir Figure 2.

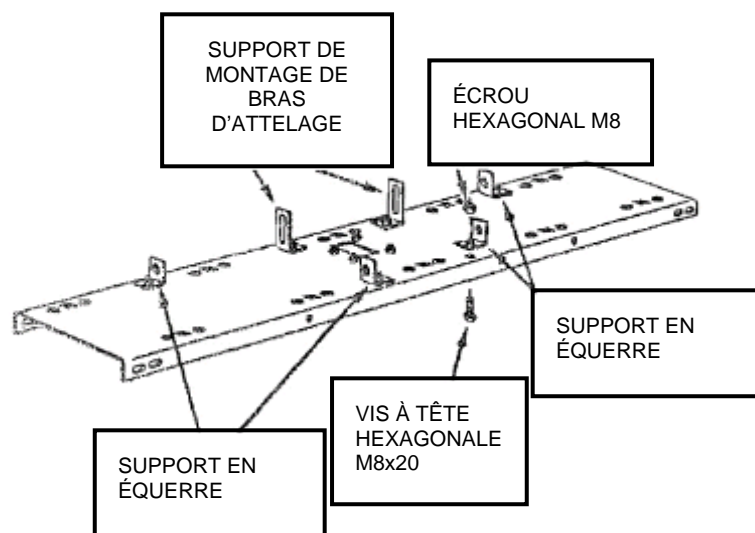
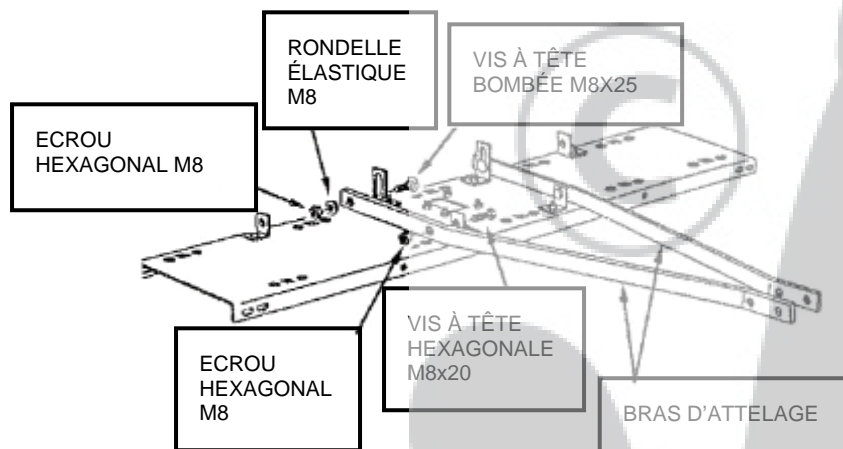


FIGURE 2

5. Assembler les bras d'attelage à l'extérieur des supports en équerre à l'avant de l'écran protecteur. Utiliser deux vis à tête hexagonale M8x20 et deux écrous hexagonaux M8. Les serrer puis desserrer légèrement les écrous. Voir Figure 3.

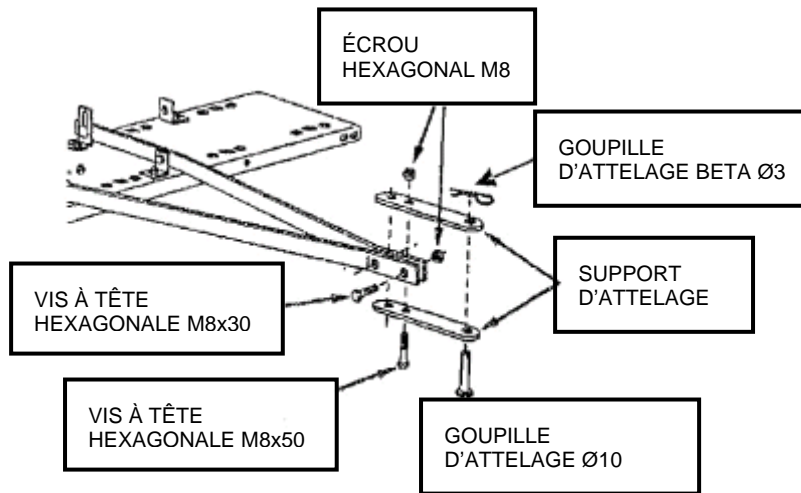
6. Assembler les bras d'attelage à l'extérieur des supports de montage des bras d'attelage à l'arrière de l'écran protecteur. Utiliser deux vis à tête bombée M8x25, des rondelles élastiques M8 et des écrous hexagonaux M8. Ne pas serrer pour l'instant. Voir Figure 3.

FIGURE 3



7. Assembler ensemble les deux extrémités avant des bras d'attelage en utilisant deux vis à tête hexagonale M8x23 et deux écrous hexagonaux M8. Ne pas serrer pour l'instant. Voir Figure 4.
8. Assembler les supports d'attelage sur le haut et le bas des bras d'attelage en utilisant deux vis à tête hexagonale M8x50 et deux écrous hexagonaux M8. Ne pas serrer pour l'instant. Voir Figure 4.
9. Assembler la goupille d'attelage Ø10 via les supports d'attelage et la bloquer par une goupille bêta Ø3. Voir Figure 4.

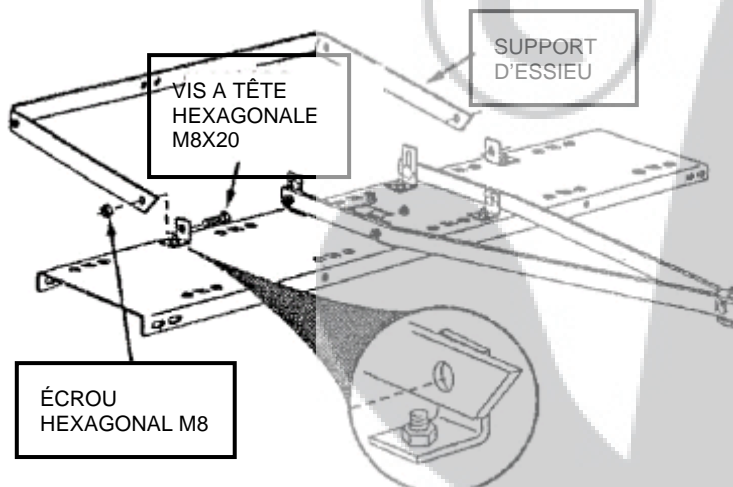
FIGURE 4



10. Serrer les vis et les écrous assemblés à l'étape 8. Serrer les vis et les écrous assemblés à l'étape 7. Serrer les vis et les écrous assemblés à l'étape 3. Serrer les vis et les écrous assemblés à l'étape 4. Serrer, puis desserrer légèrement les vis et les écrous assemblés à l'étape 5. Serrer les vis et les écrous assemblés à l'étape 6.

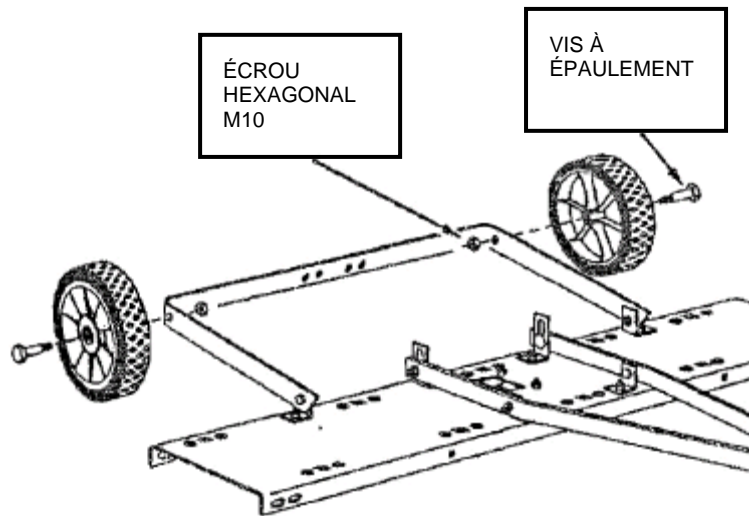
11. Assembler le support d'essieu sur le côté extérieur des supports en équerre en utilisant deux vis à tête hexagonale M8x20 et deux écrous hexagonaux M8. Les extrémités du support d'essieu doivent être dirigées comme illustré à la figure 5. Serrer, puis desserrer légèrement les vis et les écrous.

FIGURE 5



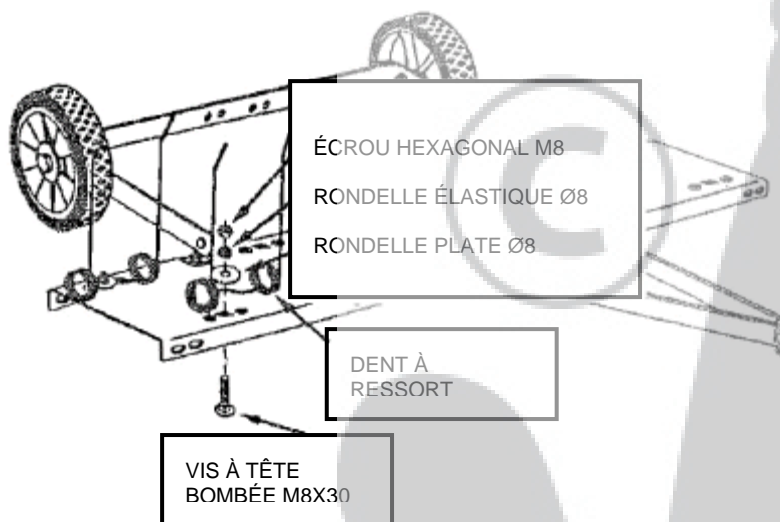
12. Assembler les roues sur le support d'essieu en utilisant les deux vis à épaulement et deux écrous hexagonaux M10.

FIGURE 6



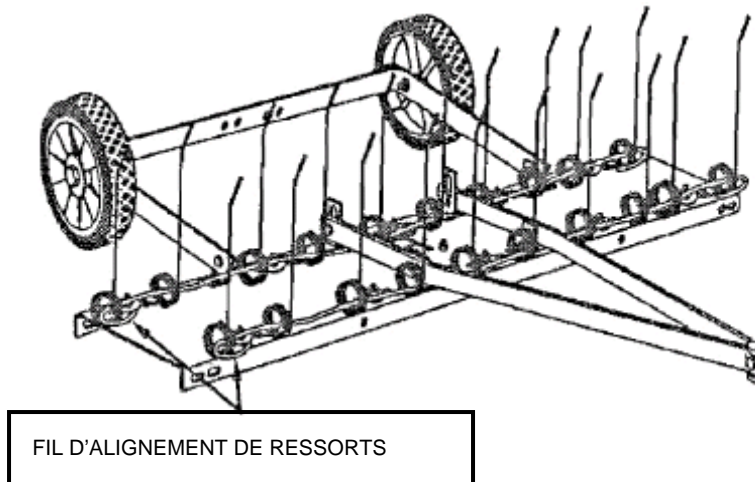
13. Attacher les dix dents à ressorts aux trous carrés de la face inférieure de l'écran protecteur. Utiliser une vis à tête bombée M8x30, une rondelle plate M8, une rondelle élastique M8 et un écrou hexagonal M8 pour chacune des dents à ressort. Serrer. Voir Figure 7. REMARQUE : Les dents à ressort doivent s'appuyer entre les empreintes.

FIGURE 7



14. Monter les fils d'alignement de ressorts via les rangées avant et arrière des dents à ressort, en passant les fils entre les bras d'attelage et l'écran protecteur. Plier les extrémités des fils pour les attacher. Voir Figure 8.

FIGURE 8



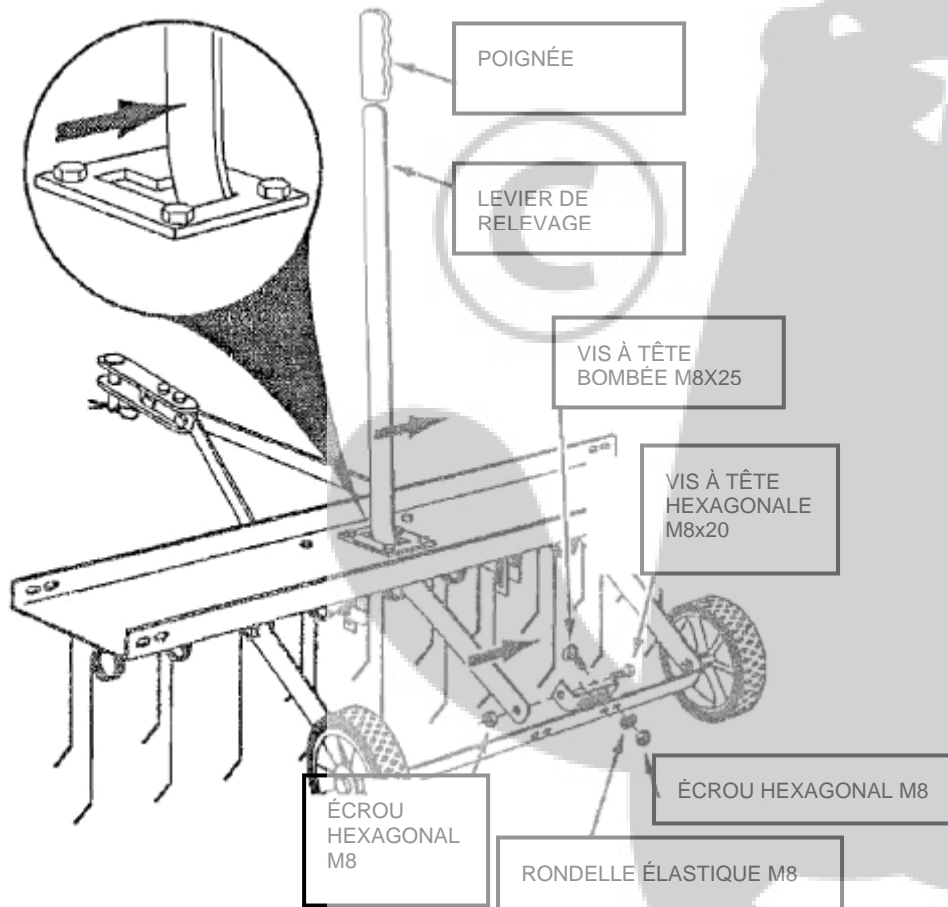
15. Assembler un support de montage de bras d'attelage sur le support d'essieu en utilisant deux vis à tête bombée M8x25, deux rondelles élastiques M8 et deux écrous hexagonaux M8. Ne pas serrer pour l'instant. Voir Figure 9.

16. Introduire le levier de relevage à travers l'écran protecteur. La fixer sur le support de montage du bras d'assemblage venant d'être monté en utilisant une vis à tête hexagonale et un écrou hexagonal M8. Serrer. Voir Figure 9.

17. Positionner le support de montage de bras d'attelage de sorte qu'il y ait une tension latérale sur le levier de relevage quand il est verrouillé en position relevée. Serrer les écrous. Voir Figure 9.

18. Assembler la poignée sur l'extrémité le levier de levage. Voir Figure 9.

FIGURE 9



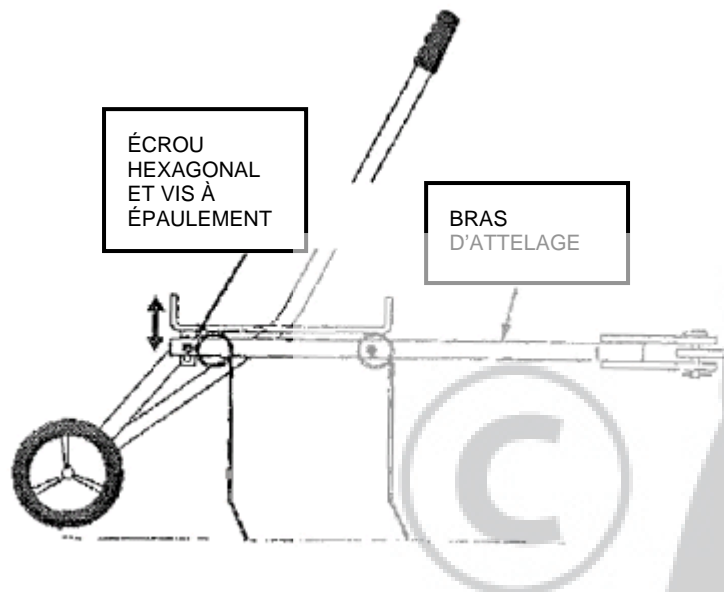
RÉGLAGE POUR L'UTILISATION

Pour maintenir une pelouse en bonne santé, il est important d'enlever régulièrement le « feutre ». Le « feutre » est constitué d'une couche de tiges, de déchets de tonte, d'adventices, de racines et de feuilles qui ne se sont pas décomposés. Un feutre excessif empêche l'air, l'eau et l'engrais d'atteindre les racines. Le scarificateur déloge efficacement le feutre excessif de votre pelouse. Prière de lire les présentes instructions pour un réglage et une utilisation corrects de l'équipement.

Un réglage adéquat de l'écran protecteur et des dents à ressort est important pour des performances optimales. Se référer aux étapes suivantes pour régler correctement le scarificateur avant l'utilisation.

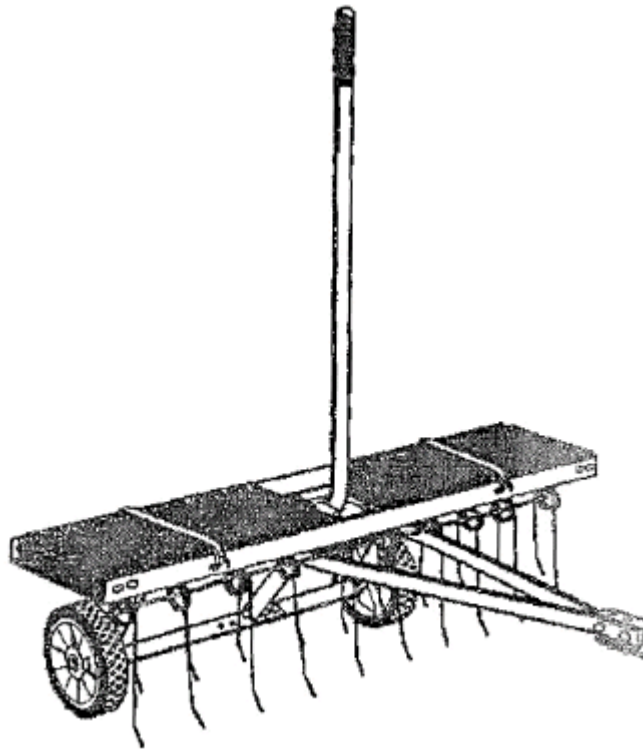
1. Déplacer le véhicule tracteur sur une surface de niveau, telle qu'une allée ou le sol d'un garage et accrocher le scarificateur à l'attelage du véhicule. Voir Figure 10.
2. Pour régler l'écran protecteur des dents à ressort, abaisser le scarificateur en position de travail à l'aide du levier de relevage. Desserrer les deux écrous hexagonaux et les vis à épaulement qui fixent l'arrière des bras d'attelage sur les supports de montage des bras d'attelage. Ajuster l'écran protecteur jusqu'à ce qu'il soit de niveau et qu'à la fois les dents à ressort avant et arrière soient en contact avec le sol. Resserrer les écrous hexagonaux. Voir Figure 10.

FIGURE 10



3. Faire varier la vitesse de marche avant du véhicule jusqu'à obtenir une scarification optimale.
4. Pour obtenir de meilleurs résultats, suivre un trajet croisé sur votre pelouse.
5. Si le scarificateur commence à « sauter » au cours de son utilisation, des poids supplémentaires devraient être ajoutés à l'écran protecteur. Dans la plupart des cas, des poids supplémentaires seront requis. Il est recommandé d'utiliser des dalles de terrasse en béton en guise de poids, en raison de leur profil bas. Toutefois, tout type de poids convient s'il peut être attaché sur l'écran protecteur. Fixer les poids en utilisant des moyens de fixation adéquats comme des sangles élastiques ou des fils de fer passés dans le bord de l'écran protecteur. Voir Figure 11.

FIGURE 11

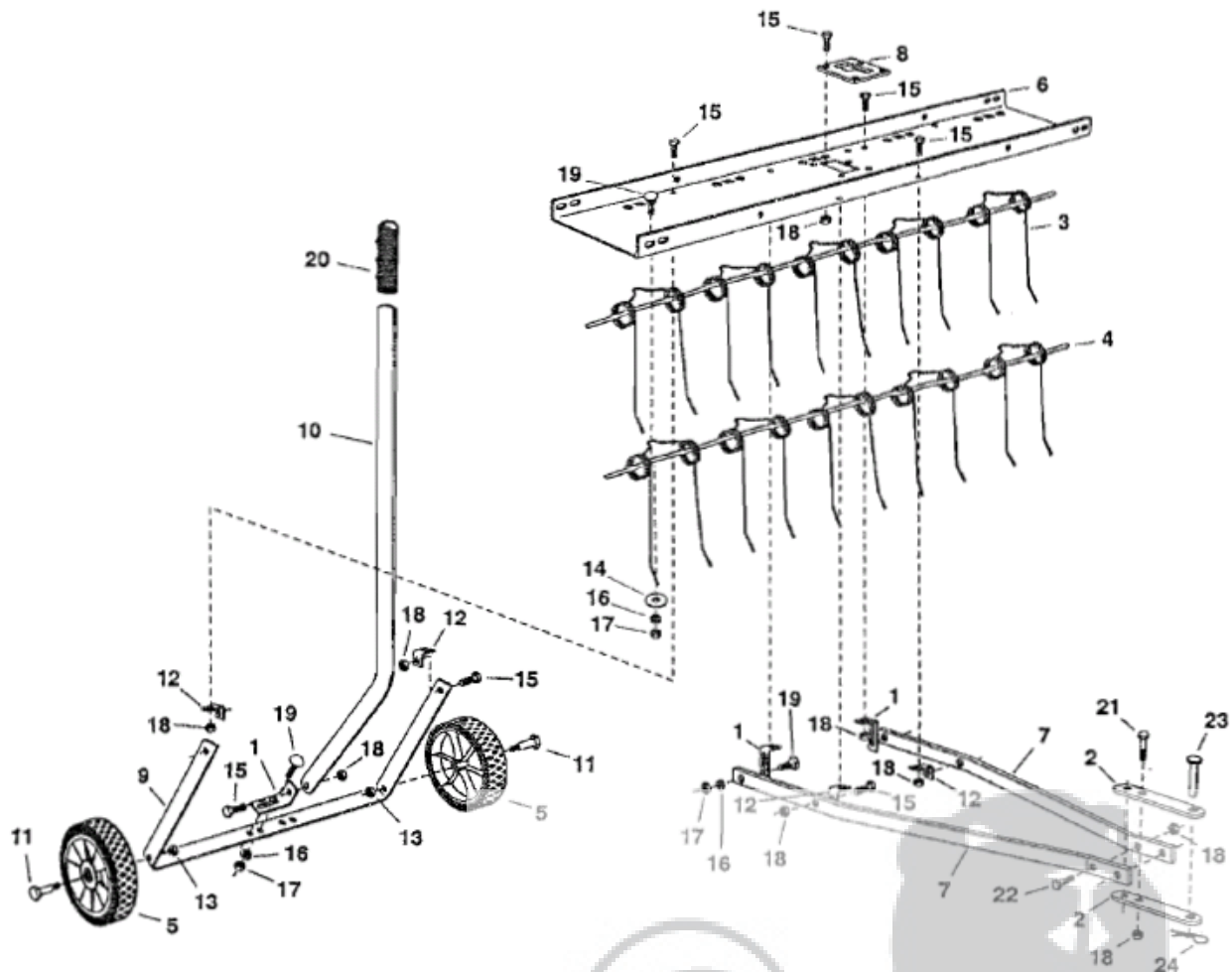


MAINTENANCE

1. Avant chaque utilisation, vérifier que les vis et écrous sont bien serrés.
2. Lubrifier les roues si nécessaire.
3. Si de la rouille apparaît sur l'écran protecteur ou sur les dents à ressort, poncer légèrement et recouvrir de peinture-émail.
4. Toujours ranger l'équipement en un endroit sec et huiler légèrement les pièces métalliques nues quand il n'est pas utilisé.



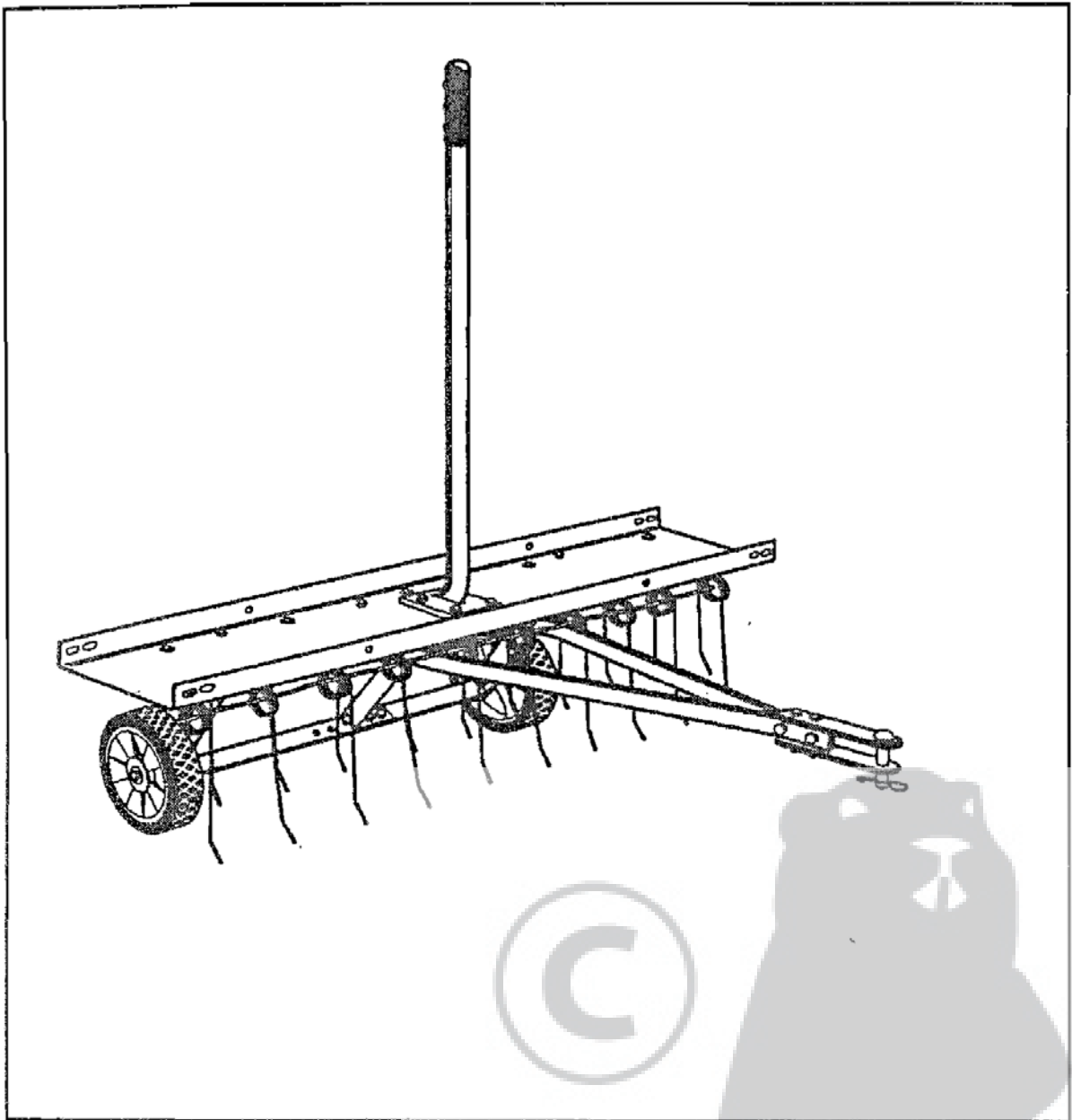
PIÈCES DÉTACHÉES POUR SCARIFICATEUR 40"



N°	Description	Qté	N°	Description	Qté
1	Support de montage de bras d'attelage	3	13	Écrou hexagonal M10	2
2	Support d'attelage	2	14	Rondelle plate M8	10
3	Dent à ressort	10	15	Vis à tête hexagonale M8x20	15
4	Fil d'alignement de ressorts	2	16	Rondelle élastique M8	14
5	Roue	2	17	Écrou hexagonal M8	14
6	Écran protecteur (40")	1	18	Écrou hexagonal M8	19
7	Bras d'attelage	2	19	Vis à tête bombée M8x25	14
8	Plaque de relevage	1	20	Poignée de levier de commande	1
9	Support d'essieu	1	21	Vis à tête hexagonale M8x50	2
10	Levier de relevage	1	22	Vis à tête hexagonale M8x30	2
11	Vis à épaulement	2	23	Goupille d'attelage M8 (tête plate)	1
12	Support en équerre	4	24	Goupille bêta Ø3	1

102 cm VERTICUTEERHARK / ONTMOSSER

NL



- Montage
- Bediening
- Onderhoud
- Onderdelen voor reparaties

REGELS VOOR EEN VEILIGE BEDIENING

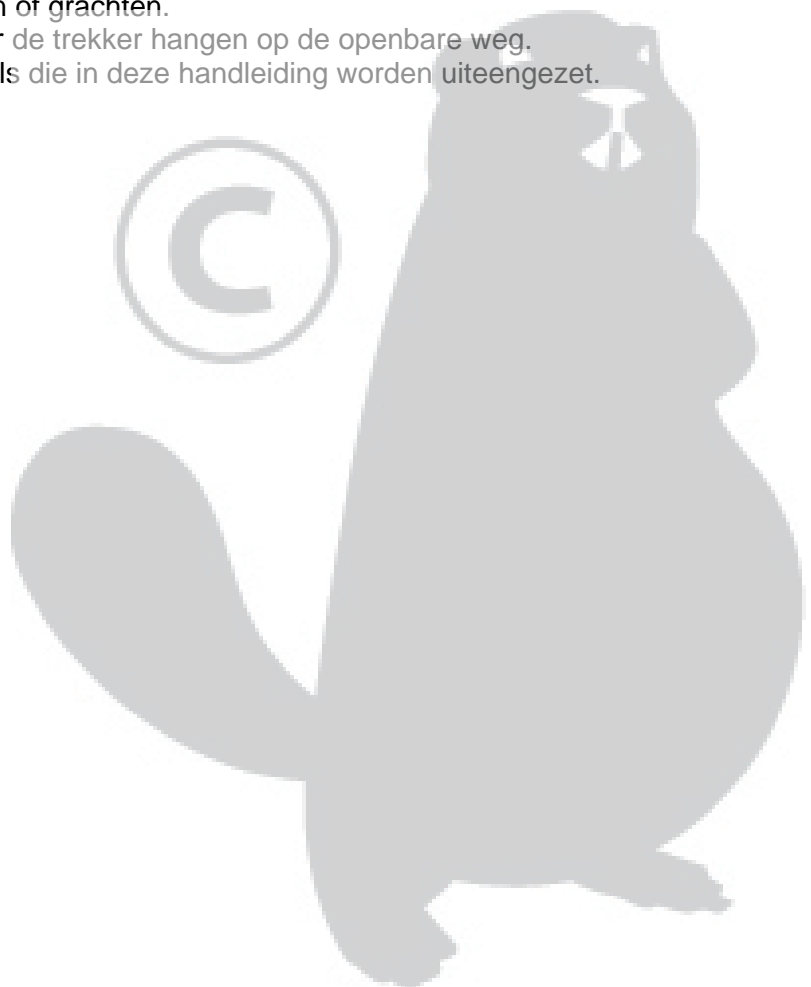
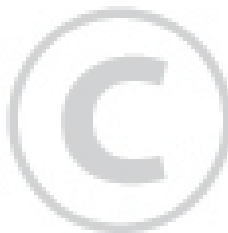
Vergeet niet dat deze machine – zoals alle werktuigen met motoraandrijving – verwondingen kan veroorzaken als ze niet op de juiste manier wordt bediend of als de gebruiker niet weet hoe hij ermee moet werken.



DIT SYMBOOL DUIDT BELANGRIJKE VEILIGHEIDSMATREGELEN EN -VOORZORGEN AAN. HET BETEKENT: "LET OP! BLIJF ALERT! DIT GAAT OVER UW PERSOONLIJKE VEILIGHEID!" [x2]

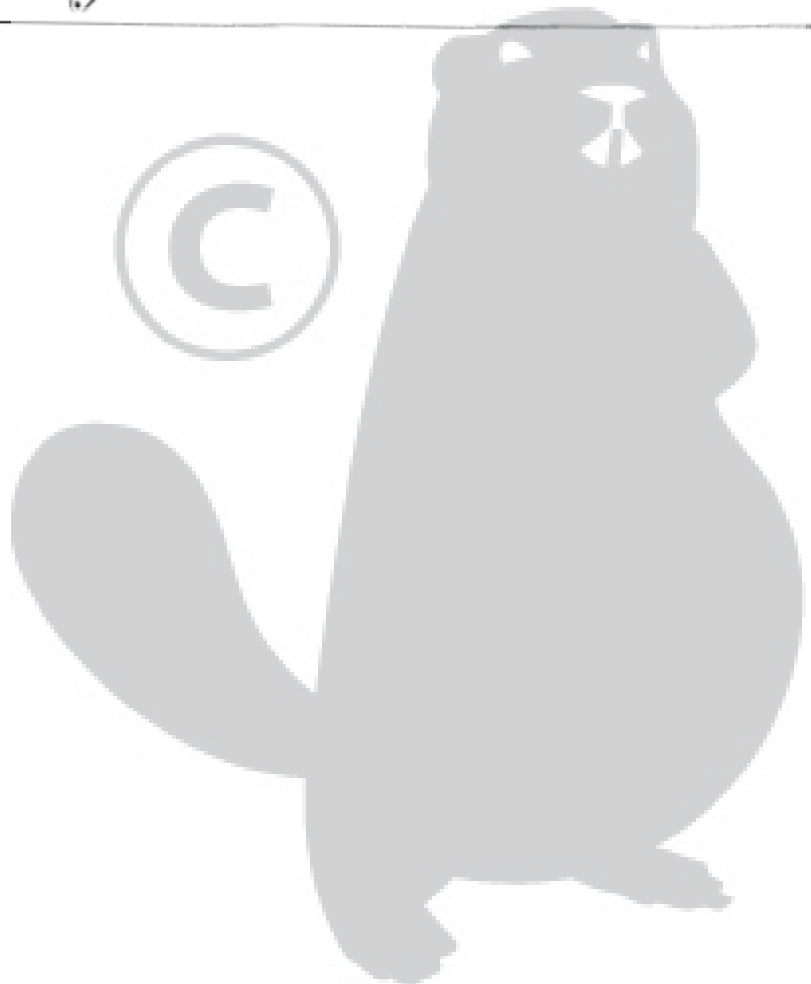
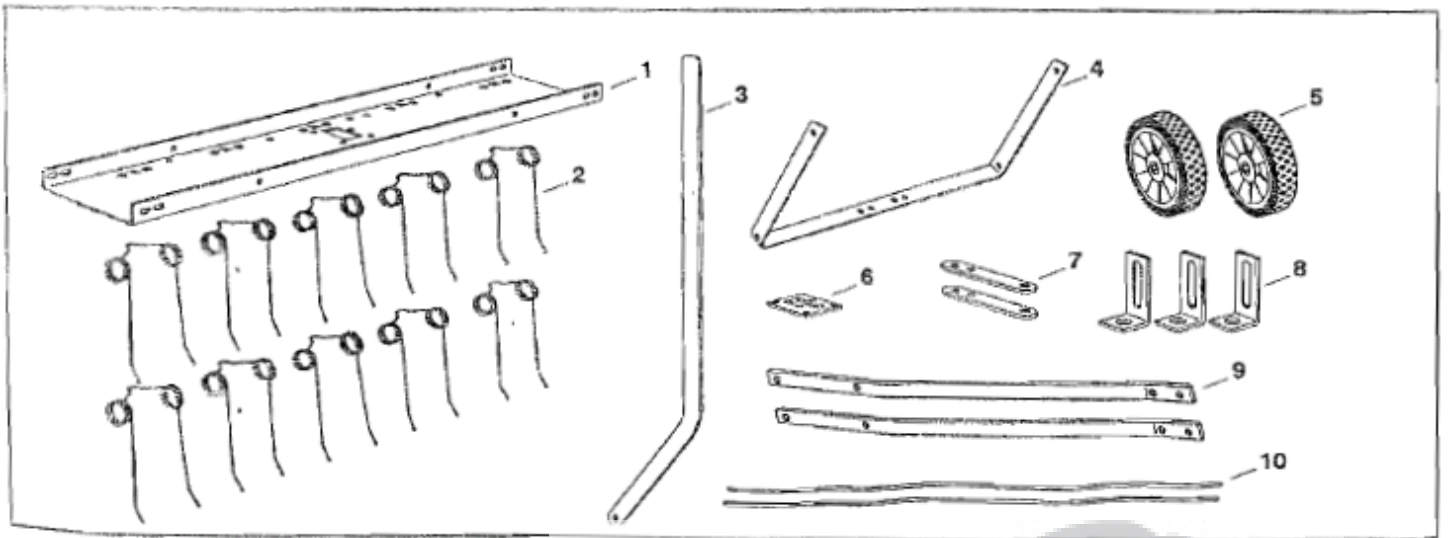
Wie met aangedreven werktuigen of machines werkt, moet daarbij altijd voorzichtig zijn.

1. Lees deze handleiding met aanwijzingen voor bediening en onderhoud grondig door voor u probeert deze verticuteerhark te monteren of te gebruiken. Maak u grondig vertrouwd met het juiste gebruik van dit werktuig.
2. Lees ook de handleiding van de trekker en zorg ervoor dat u weet hoe u deze trekker moet bedienen en welke veiligheidsvoorschriften van toepassing zijn vóór u de verticuteerhark gebruikt.
3. Sta niet toe dat kinderen de trekker of de verticuteerhark bedienen. Laat er ook geen volwassenen mee werken als ze niet de passende instructies daartoe hebben gekregen.
4. De tanden van de verticuteerhark hebben scherpe punten. Ga altijd voorzichtig te werk en draag altijd stevig schoeisel als u werkt met de verticuteerhark.
5. Sta niet toe dat iemand op de trekker of op het frame van de verticuteerhark plaatsneemt of meerijdt.
6. Houd alle personen weg uit de zone waar u aan het werk bent. Let bijzonder op met kinderen en kijk ook uit met huisdieren.
7. Begin het werk altijd in de eerste (laagste) versnelling en met de motor aan een laag toerental. Verhoog de snelheid geleidelijk naarmate de omstandigheden dit toelaten.
8. Het remgedrag en de stabiliteit van de trekker kan worden beïnvloed bij het aanhangen van dit werktuig. Blijf u altijd bewust van de veranderde rijomstandigheden op hellingen. Lees de veiligheidsvoorschriften over het veilig gebruik van het werktuig op hellingen na in de handleiding.
RIJD NIET OP STEILE HELLINGEN.
9. Als u op een helling werkt, moet u altijd recht omhoog en omlaag rijden, nooit dwars op de helling.
10. Als u met de verticuteerhark aan het werk bent op ruw of oneffen terrein, op hellingen en bij beken of grachten, moet u vertragen om te voorkomen dat u de controle over de machine verliest of dat deze kantelt. Rijd nooit te dicht langs beken of grachten.
11. U mag de verticuteerhark nooit achter de trekker hangen op de openbare weg.
12. Volg de onderhoudsvoorschriften zoals die in deze handleiding worden uiteengezet.



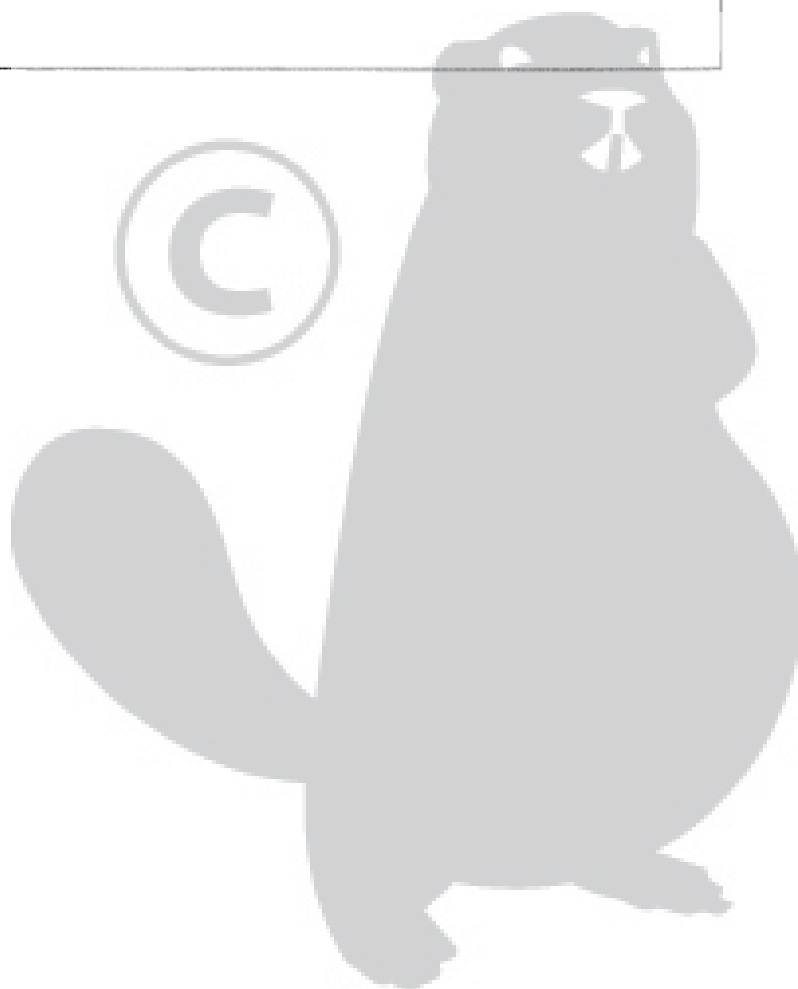
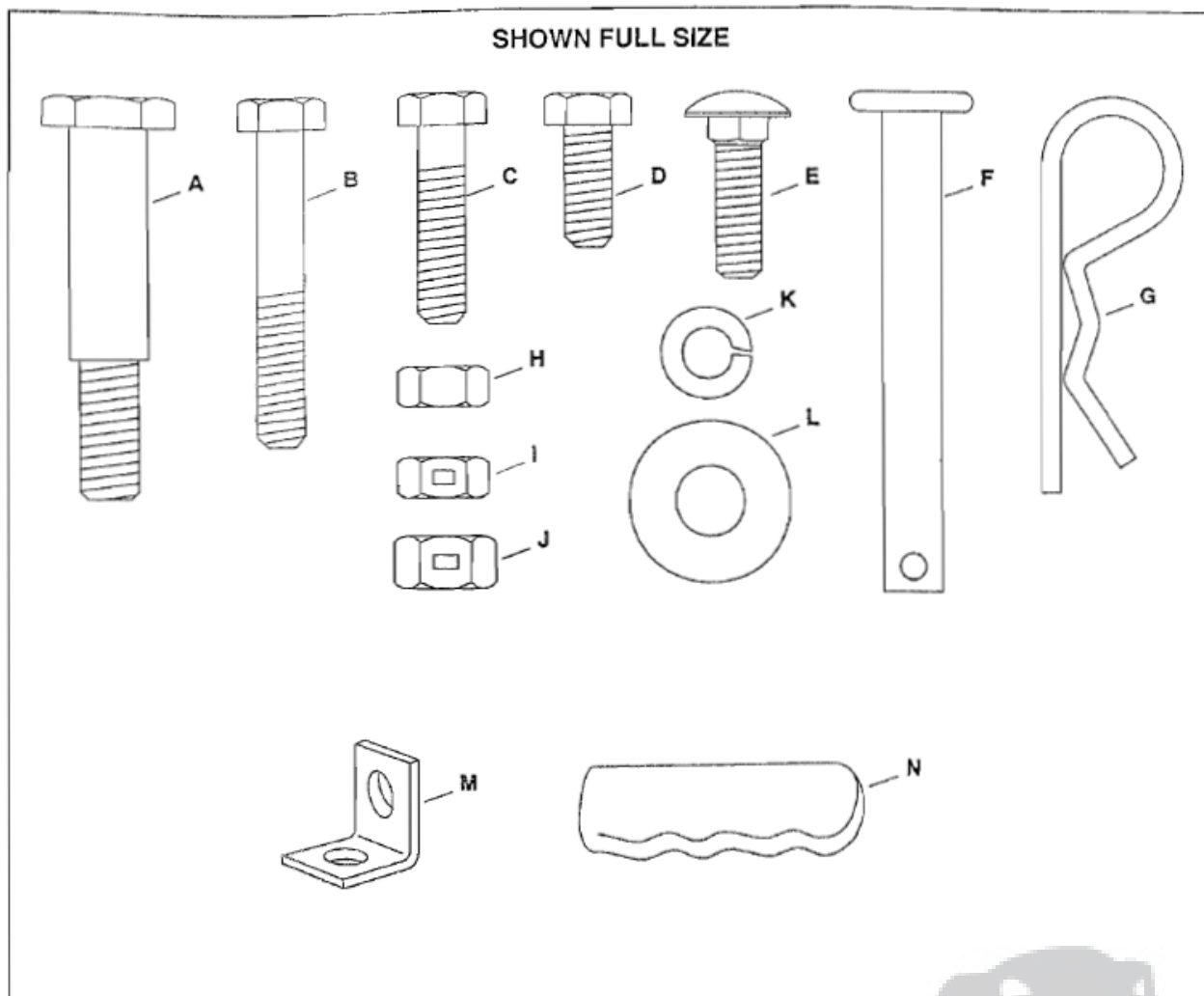
LOSSE ONDERDELEN IN DE KARTONNEN VERPAKKING

1. Kambord
2. Veertanden (10,40")
3. Hefhendel
4. Asbeugel
5. Wielen (2)
6. Hefplaat
7. Plaatje van de trekkoppeling (2)
8. Bevestigingsbeugel voor de trekkoppelingarmen (3)
9. Trekkoppelingarm (2)
10. Kabel voor het uitlijnen van de veren (2)



INHOUD VAN DE KARTONNEN VERPAKKING

OP WARE GROOTTE AFGEBEELD



MONTAGE-ELEMENTEN

Afb.	Hoev.	Beschrijving	Afb.	Hoev.	Beschrijving
A	2	Borstbout	I	19	Zeskantmoer M8
B	2	Zeskantbout M8x50	J	2	Zeskantmoer M10
C	2	Zeskantbout M8x30	K	14	Borgring Ø8
D	15	Zeskantbout M8x20	L	10	Platte ring Ø10
E	14	Bout met ronde kop M8x25	M	4	Hoeksteun
F	1	Pen van de koppeling Ø10	N	1	Handgreep
G	1	Borgveer Ø3			
H	14	Zeskantmoer M8			

MONTAGEVOORSCHRIFT

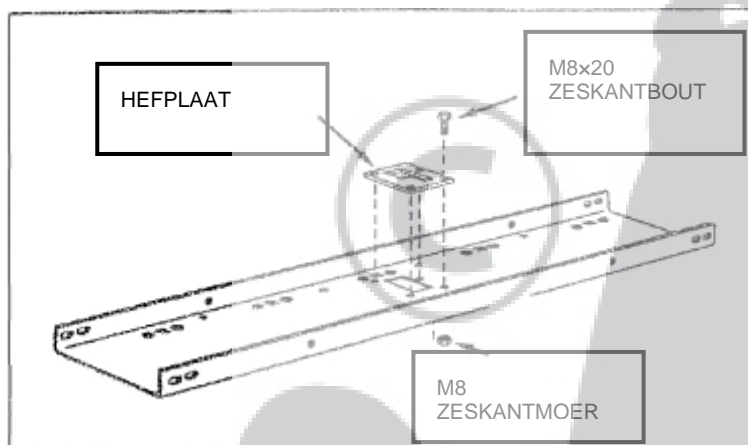
BENODIGD GEREEDSCHAP

- (2) 1/2" steeksleutels
- (1) 9/16" steeksleutel
- (1) 3/4" steeksleutel of verstelbare steeksleutel
- (1) tang

Vóórdát u de verticuteerhark monteert, moet u alle onderdelen en montage-elementen leggen zoals op de vorige bladzijden getoond.

In de volgende afbeeldingen wordt de 40" (101,6 cm) verticuteerhark getoond. De montagevoorschriften voor de 40" (101,6 cm) en 48" (121,9 cm) types zijn hetzelfde, behalve waar dit uitdrukkelijk wordt vermeld in de instructies.

1. Bevestig de hefplaat op de bovenkant van het kambord. Gebruik hiervoor vier M8x20 zeskantbouten en M8 zeskantmoeren, zoals getoond in figuur 1. Draai bouten en moeren aan.

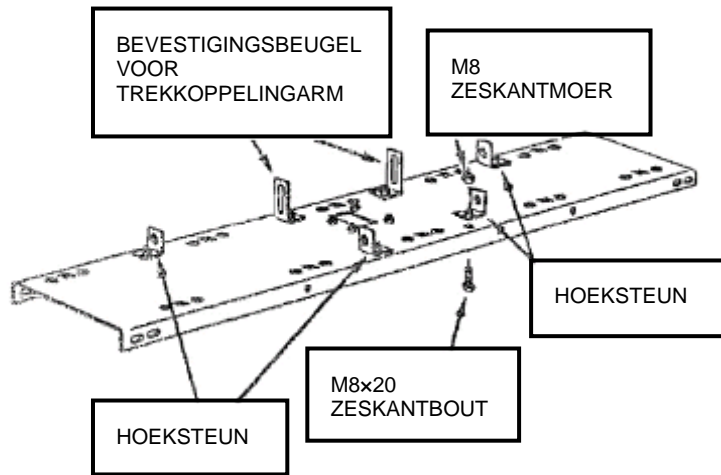


FIGUUR 1

2. Leg het kambord nu ondersteboven neer. Zie figuur 2.

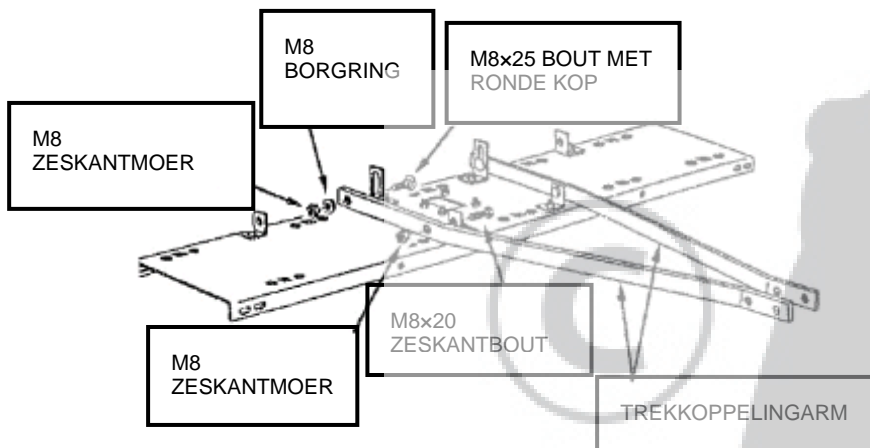
3. Bevestig twee (grote) bevestigingsbeugels voor de trekkoppelingarmen en twee (kleinere) hoeksteunen aan de onderkant van het kambord. Gebruik vier M8x20 zeskantbouten en M8 zeskantmoeren om ze vast te zetten op de vier ronde openingen aan de achterkant van het kambord. Draai bouten en moeren nog niet aan. Zie figuur 2.

4. Bevestig twee hoeksteunen op de ronde openingen vooraan aan de onderkant van het kambord. Gebruik hiervoor twee M8x20 zeskantbouten en M8 borgmoeren. Draai bouten en moeren nog niet aan. Zie figuur 2.

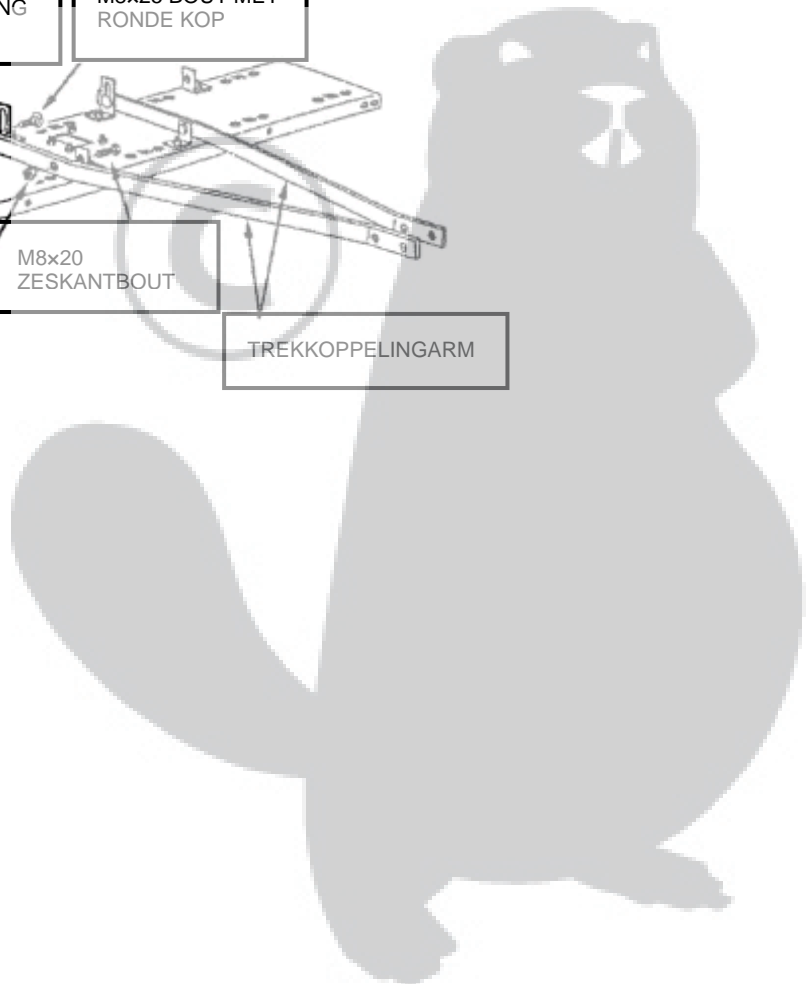


FIGUUR 2

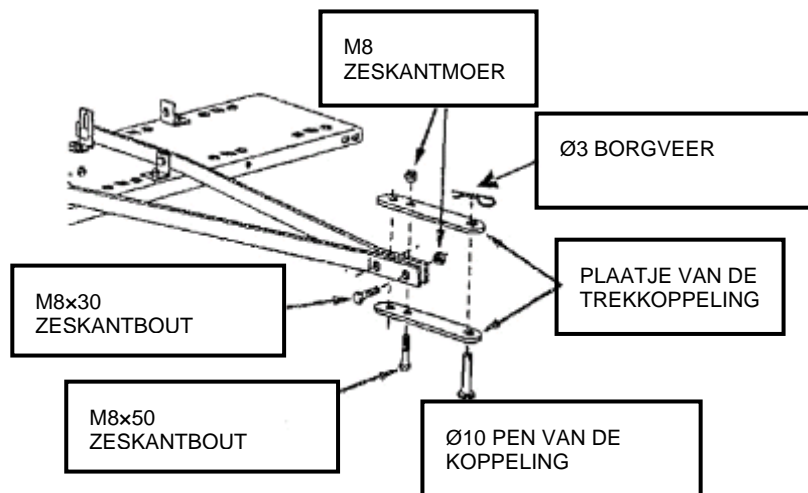
5. Bevestig de trekkoppelingarmen tegen de buitenkant van de hoeksteunen aan de voorzijde van het kambord. Gebruik hiervoor twee M8x20 zeskantbouten en M8 borgmoeren. Draai de moeren aan en draai ze vervolgens weer een tikje los. Zie figuur 3.
6. Bevestig de trekkoppelingarmen tegen de buitenkant van de bevestigingsbeugels aan de achterzijde van het kambord. Gebruik hiervoor twee M8x25 bouten met ronde kop en M8 zeskantmoeren. Draai bouten en moeren nog niet aan. Zie figuur 3.



FIGUUR 3

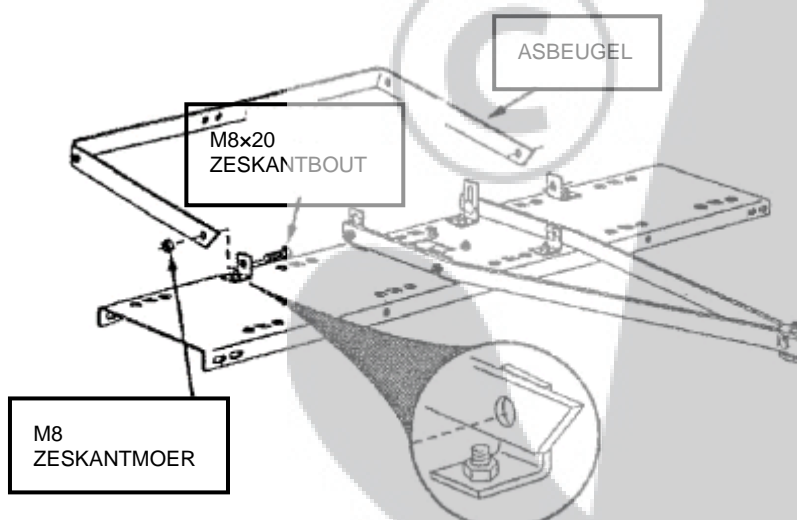


7. Bevestig de voorste uiteinden van de armen van de trekkoppeling tegen elkaar. Gebruik hiervoor twee M8x30 zeskantbouten en M8 zeskantmoeren. Draai bouten en moeren nog niet aan. Zie figuur 4.
8. Bevestig de plaatjes van de trekkoppeling tegen de boven- en onderkant van de armen. Gebruik hiervoor twee M8x50 zeskantbouten en M8 zeskantmoeren. Draai bouten en moeren nog niet aan. Zie figuur 4.
9. Steek de Ø10 pen van de koppeling door de plaatjes heen, en zet ze vast met de Ø3 borgveer. Zie figuur 4.



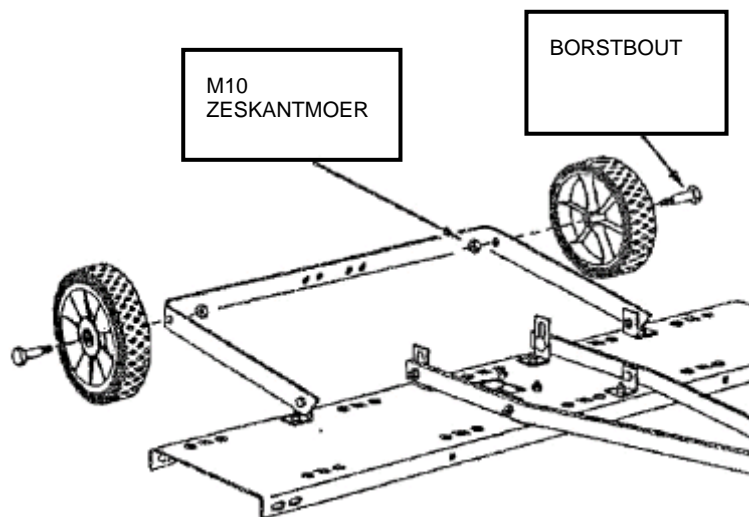
FIGUUR 4

10. Draai nu de bouten en moeren aan, die u hebt aangebracht in stap 8.
 - Draai nu de bouten en moeren aan, die u hebt aangebracht in stap 7.
 - Draai nu de bouten en moeren aan, die u hebt aangebracht in stap 3.
 - Draai nu de bouten en moeren aan, die u hebt aangebracht in stap 4.
 - Draai nu de bouten en moeren aan, die u hebt aangebracht in stap 5. Draai ze daarna weer een tikje los.
 - Draai nu de bouten en moeren aan, die u hebt aangebracht in stap 6.
11. Bevestig de asbeugel tegen de buitenkant van de hoeksteunen. Gebruik hiervoor twee M8x20 zeskantbouten en M8 zeskantmoeren. De uiteinden van de asbeugel moeten liggen zoals getoond in figuur 5. Draai de bouten en moeren aan en draai ze vervolgens weer een tikje los.



FIGUUR 5

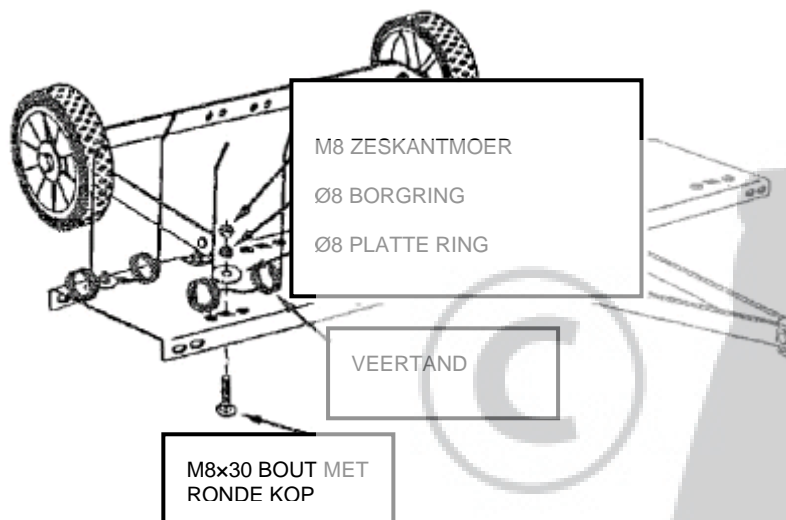
12. Bevestig de wielen op de asbeugel. Hiervoor gebruikt u de twee borstbouts en de twee M10 zeskantmoeren. Draai bouten en moeren aan. Zie figuur 6.



FIGUUR 6

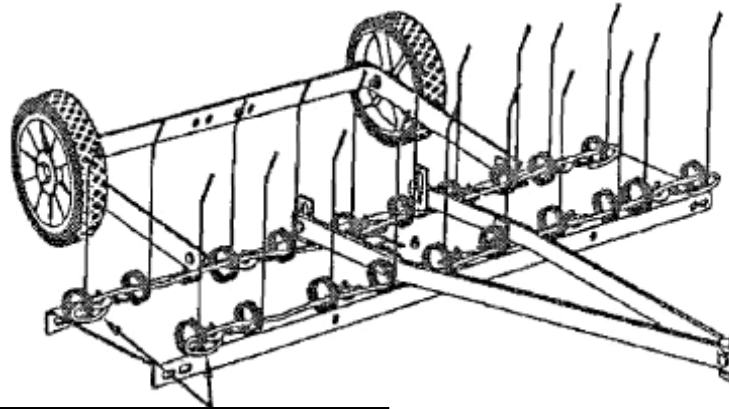
13. Bevestig de tien veertanden in de vierkante openingen aan de onderkant van het kambord. Gebruik telkens een M8x30 bout met ronde kop, een Ø8 platte ring, een M8 borgring en een M8 zeskantmoer. Draai bouten en moeren aan. Zie figuur 7.

OPMERKING: De veertanden moeten tussen de putjes zitten.



FIGUUR 7

14. Bevestig de kabels voor het uitlijnen van de veren. Leidt telkens één kabel door de voorste en de achterste rij veertanden. De kabels moeten tussen de armen van de trekkoppeling en het kambord lopen. Buig de uiteinden van de kabels om, om ze vast te zetten. Zie figuur 8.



FIGUUR 8

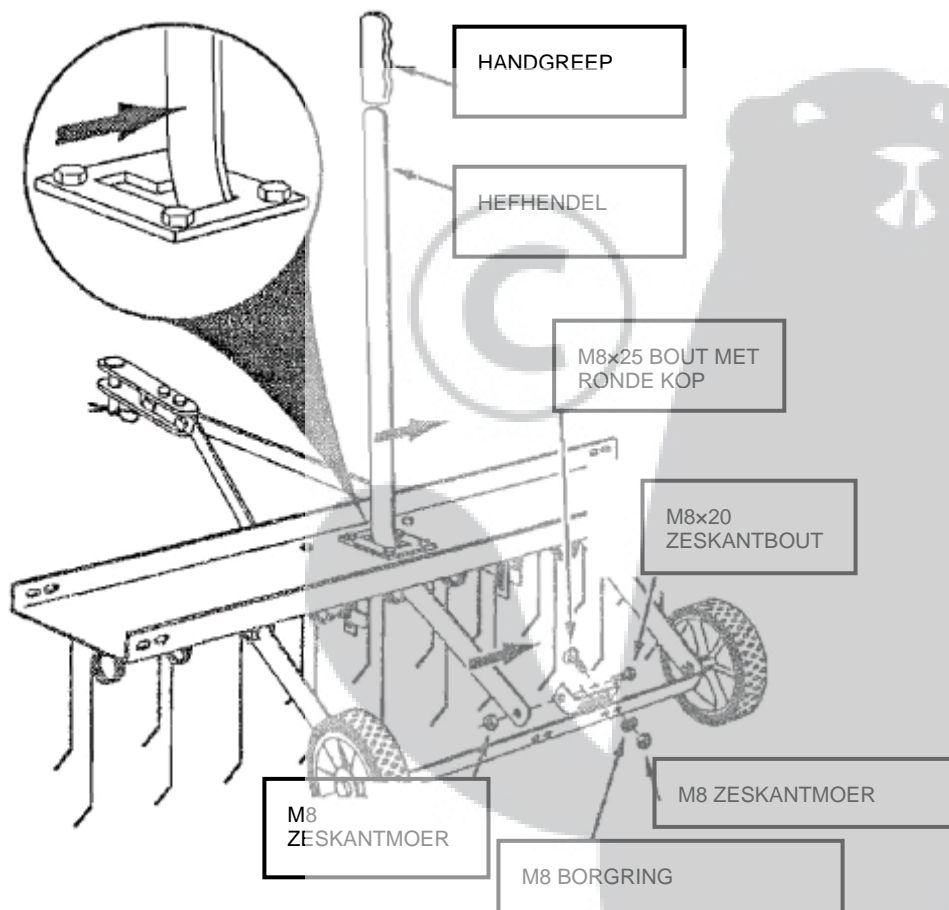
KABEL VOOR UITLIJNING VAN DE VEREN

15. Bevestig een 'beugel voor de trekkoppelingsarm' op de asbeugel met twee M8x25 bouten met ronde kop, M8 borgringen en M8 zeskantmoeren. Draai bouten en moeren nog niet aan. Zie figuur 9.

16. Steek de hefhendel naar onderen doorheen het kambord. Bevestig de hendel aan de zopas aangebrachte 'beugel voor de trekkoppelingsarm' met een M8x20 zeskantbout en een M8 zeskantmoer. Draai aan. Zie figuur 9.

17. Plaats de bevestigingsbeugel zodanig dat er een zijwaartse spanning zit op de hefhendel als deze in de stand 'omhoog' is vergrendeld. Draai nu de moeren aan. Zie figuur 9.

18. Bevestig de handgreep op het uiteinde van de hefhendel. Zie figuur 9.



FIGUUR 9

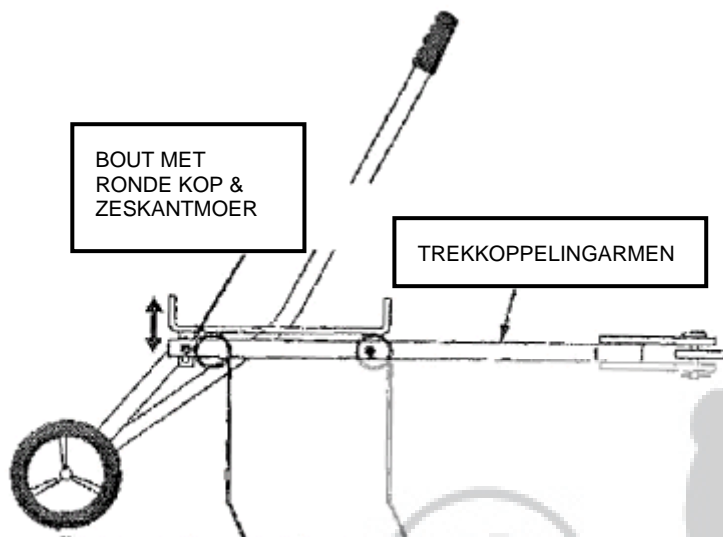
BEDIENING / AFSTELLING

Voor het gezond houden van uw gazon is een regelmatige verwijdering van gazonvilt van cruciaal belang. Gazonvilt is een laag stengels, maaiafval, uitlopers, wortels en blaadjes die nog niet vergaan zijn. Als deze gazonviltlaag te dik wordt, komen lucht, water en meststoffen niet meer tot bij de wortels van het gazon. De verticuteerhark plukt overmatig gazonvilt efficiënt uit uw gazon. Lees deze instructies om onoordeelkundige afstelling en bediening van de machine te voorkomen.

Voor een doeltreffende behandeling van uw gazon is het van groot belang dat het kambord en de veertanden op de juiste manier afgesteld zijn. Voer de volgende stappen uit voor een correcte afstelling, alvorens u met de verticuteerhark aan het werk gaat.

1. Zet de trekker op een vlak oppervlak – bijvoorbeeld een oprijlaan of een garagevloer – en hang de verticuteerhark aan de trekkoppeling. Zie figuur 10.

2. Voor de afstelling van het kambord moet u de verticuteerhark met de hefhandel omlaag brengen in de bedrijfsstand. Draai de twee zeskantmoeren en de bouten met ronde kop los, waarmee de achterkant van de trekkoppelingarmen is bevestigd aan de beugels voor deze armen. Stel het kambord nu zo af dat het horizontaal hangt en dat de veertanden vooraan en achteraan in contact zijn met de grond. Zet de zeskantmoeren opnieuw vast. Zie figuur 10.

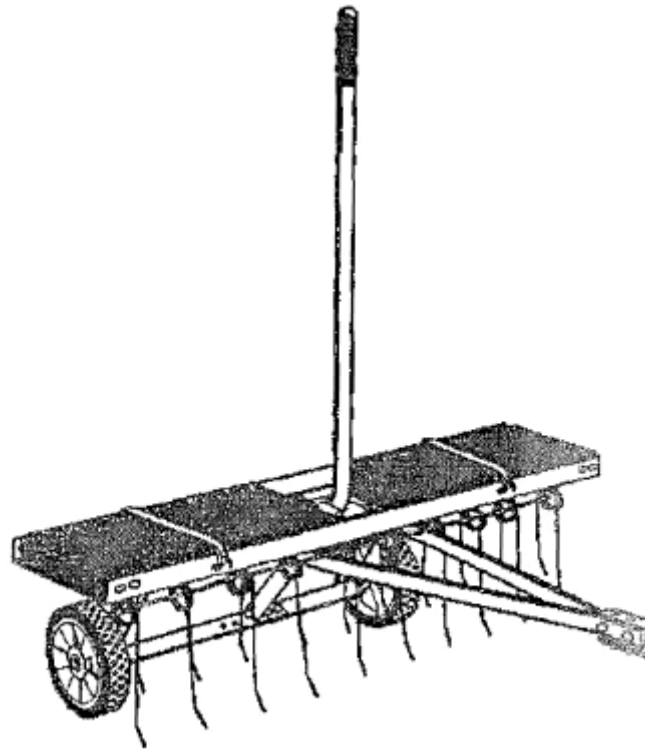


FIGUUR 10

3. Varieer de voorwaartse snelheid van de trekker tot u merkt dat de verwijdering van het gazonvilt optimaal verloopt.

4. Voor het beste resultaat trekt u de hark het beste in een kriskras-patroon over uw gazon.

5. Als de verticuteerhark 'springerig' wordt tijdens het werk, moet u extra gewicht aanbrengen op het kambord. In de meeste omstandigheden zal extra gewicht vereist zijn. Betonnen patioblokken zijn erg geschikt als ballast, omdat ze een laag profiel hebben. Maar uiteindelijk kan zowat alles gebruikt worden als ballast, als het maar stevig op het kambord bevestigd kan worden. Gebruik hiervoor geschikte hulpmiddelen zoals rubberen banden of draad, die u kunt bevestigen aan de openingen in de flens van het kambord. Zie figuur 11.



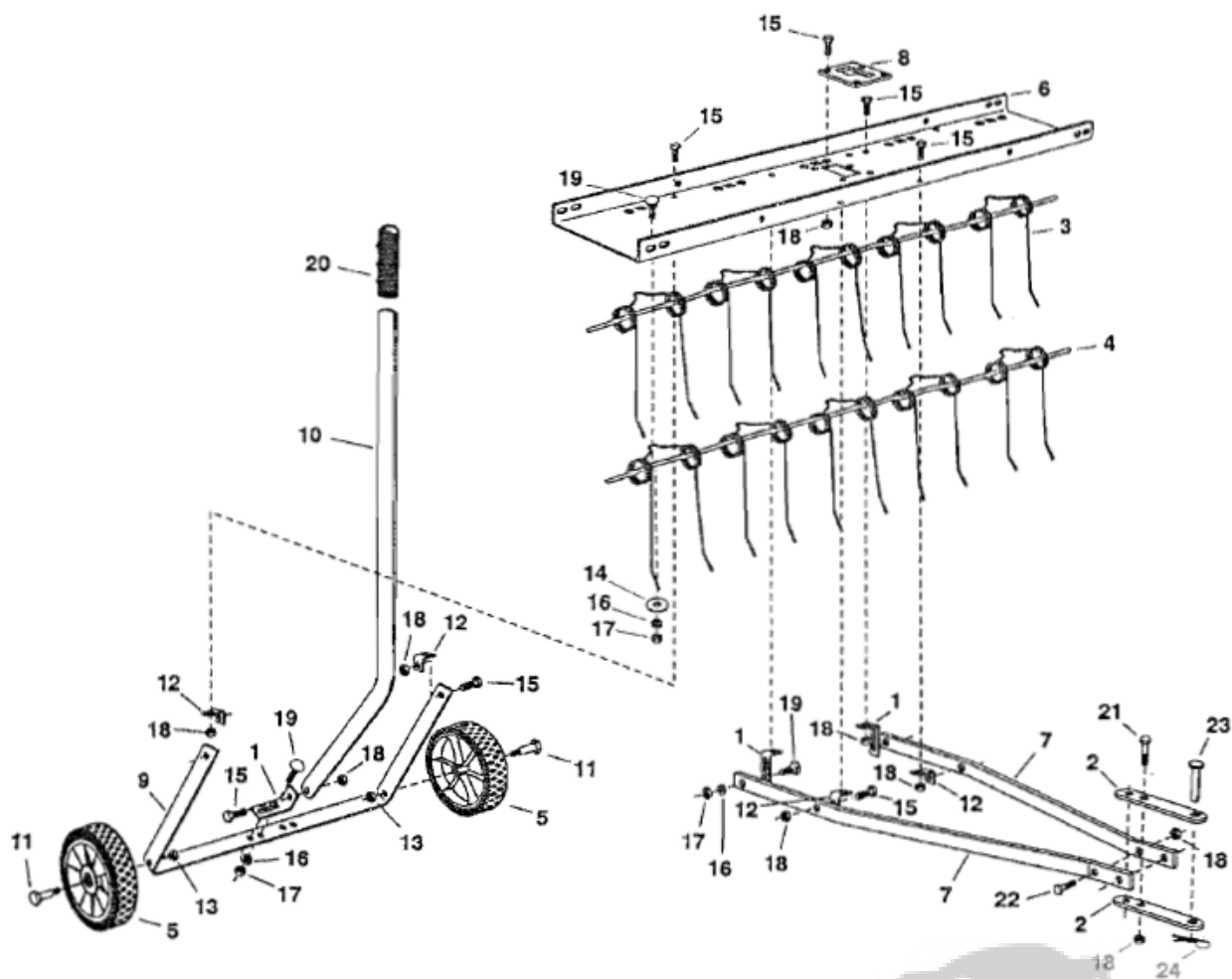
FIGUUR 11

ONDERHOUD

1. Controleer voor elk gebruik of alle moeren en bouten stevig aangedraaid zijn.
2. Smeer de wielen zo vaak als nodig.
3. Als er roest verschijnt op het kambord of op de veertanden, moet u de aangetaste plaats licht schuren en er een laagje lakverf op zetten.
4. Stal het werktuig altijd op een droge plaats. Bloot metaal lichtjes inolieën als de verticuteerhark niet wordt gebruikt.



ONDERDELEN VOOR REPARATIES



Onder-deelnr.	Beschrijving	Hoev.	Onder-deelnr.	Beschrijving	Hoev.
1	Bevestigingsbeugel voor trekkoppelingarm	3	13	Zeskantmoer M10	2
2	Hoekplaatje van de trekkoppeling	2	14	Platte ring M8	10
3	Veertand	10	15	Zeskantbout M8x20	15
4	Kabel voor uitlijning van de veren	2	16	Borgring M8	14
5	Wiel	2	17	Zeskantmoer M8	14
6	Kambord (40" / 101,6 cm)	1	18	Zeskantmoer M8	19
7	Trekkoppelingarm	2	19	Bout met ronde kop M8x25	14
8	Hefplaat	1	20	Handgreep voor de hendel	1
9	Asbeugel	1	21	Zeskantbout M8x50	2
10	Hefhendel	1	22	Zeskantbout M8x30	2
11	Borstbout	2	23	Pen van de koppeling M8 (platte kop)	1
12	Hoeksteun	4	24	Borgveer Ø3	1