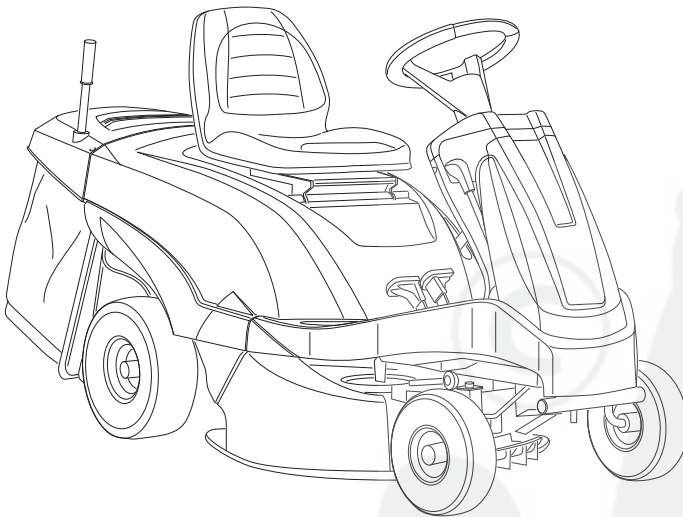


BETRIEBSANLEITUNG AUFSTRASENMÄHER

R13-72.5 HD

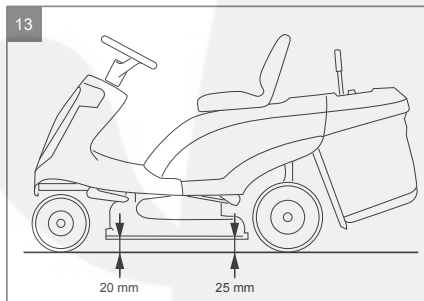
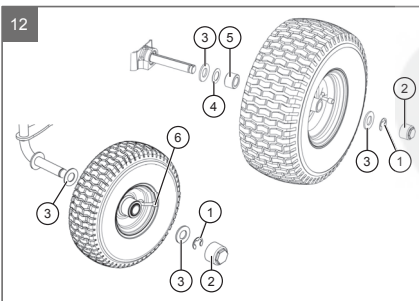
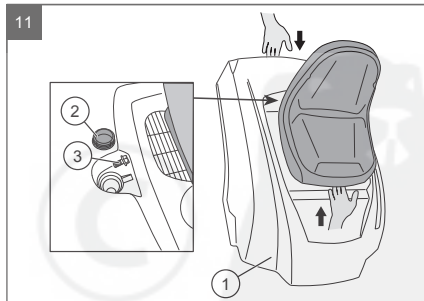
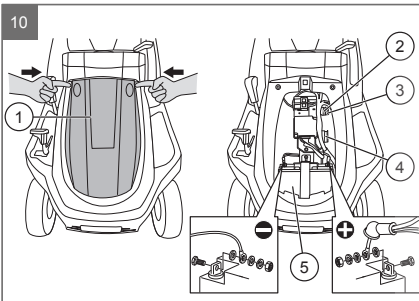
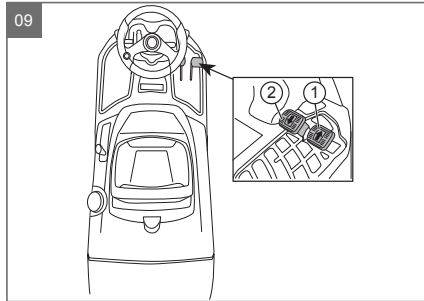
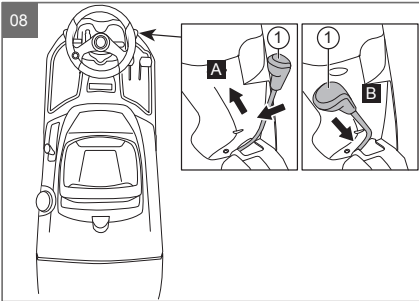
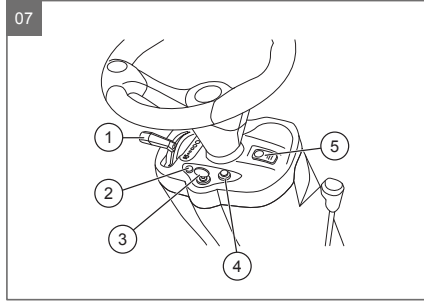
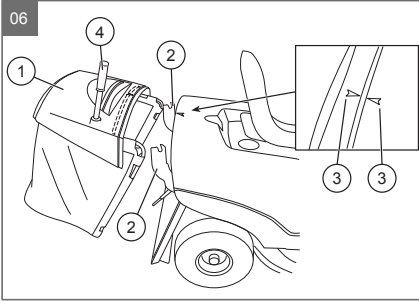


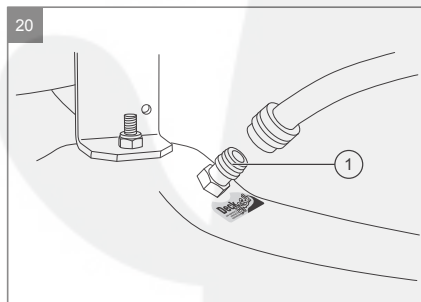
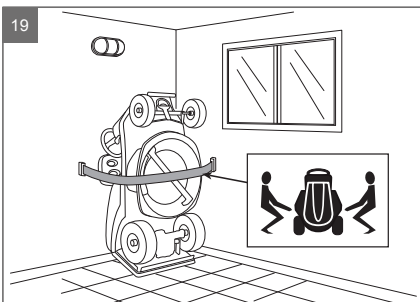
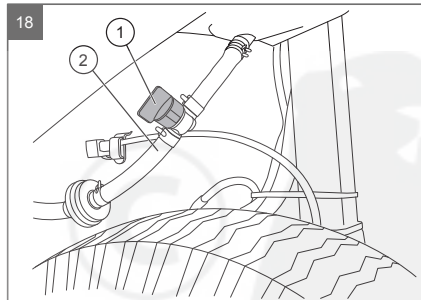
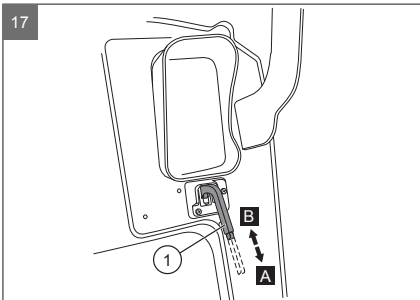
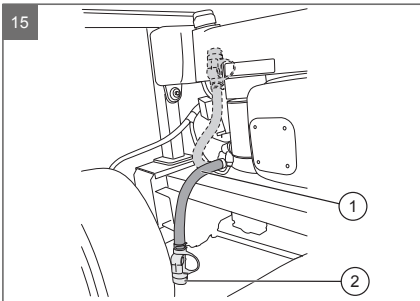
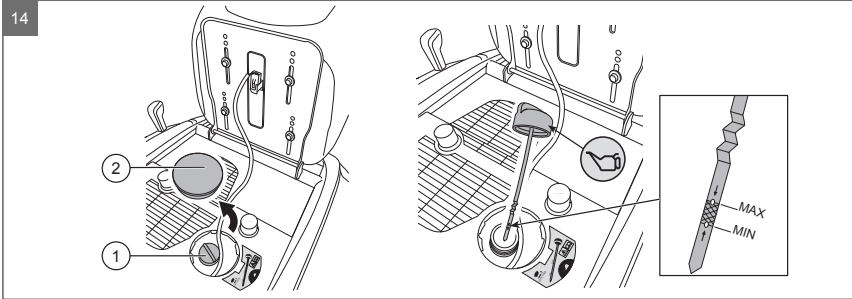
DE
EN
NL
FR
ES
IT
PL
CS
SK
HU
DA
LV
RU
UK



TR 066







Inhaltsverzeichnis

D	Betriebsanleitung.....	6
EN	Instructions for use.....	34
NL	Gebruikershandleiding.....	61
FR	Manuel d'utilisation.....	88
ES	Manual de instrucciones.....	117
IT	Istruzioni per l'uso.....	146
PL	Instrukcja eksploatacji.....	174
CS	Návod k provozu.....	203
SK	Návod na použitie.....	229
HU	Üzemeltetési útmutató.....	256
DA	Brugsanvisning.....	282
LV	Lietošanas instrukcija.....	308
RU	Руководство по эксплуатации.....	335
UK	Посібник з експлуатації.....	367

© 2015

AL-KO KOBER GROUP Kötz, Germany

This documentation or excerpts thereof may not be reproduced or disclosed to third parties without the express permission of the AL-KO KOBER GROUP.



ORIGINAL-BETRIEBSANLEITUNG

Inhaltsverzeichnis

Zu diesem Handbuch.....	6
Produktbeschreibung.....	6
Sicherheitshinweise.....	8
Aufsitzmäher auspacken und montieren.....	9
Bedienelemente.....	11
Sicherungen.....	14
Inbetriebnahme.....	14
Mit dem Aufsitzmäher fahren und mähen.....	17
Aufsitzmäher reinigen.....	20
Instandhaltung.....	21
Transport des Aufsitzmähers.....	26
Lagerung bei längerem Stillstand.....	27
Technische Daten.....	28
Hilfe bei Störungen.....	29
Umweltschutz.....	31
Garantie und CE-Erklärung.....	32

ZU DIESEM HANDBUCH

- Lesen Sie vor der Inbetriebnahme diese Betriebsanleitung sorgfältig durch. Dies ist Voraussetzung für sicheres Arbeiten und störungsfreie Handhabung.
- Beachten Sie die Sicherheits- und Warnhinweise in dieser Dokumentation und auf diesem Gerät.

Zeichenerklärung



WARNUNG!

Befolgen Sie diesen Gefahrenhinweis um schwere Personenschäden zu vermeiden.



ACHTUNG!

Genaueres Befolgen dieser Warnhinweise kann Personen- und / oder Sachschäden vermeiden.



Spezielle Hinweise zur besseren Verständlichkeit und Handhabung.

PRODUKTBESCHREIBUNG

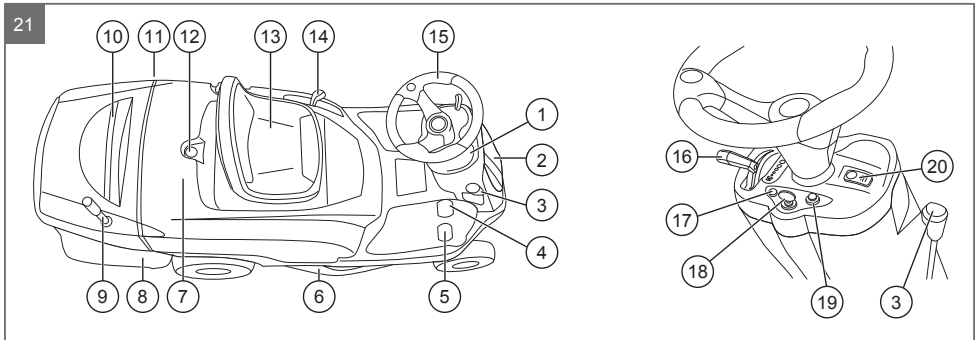
Der Aufsitzmäher ist ideal geeignet für kleine bis mittelgroße Gärten, deren Rasenfläche durch Beete, Sträucher oder sonstige Hindernisse gekennzeichnet ist. Besonders hervorhebenswert sind das ansprechende Design und die einfache Bedienung. Mit diesem Mäher können Sie Ihren Rasen mühelos im Sitzen mähen – dabei stellen auch verwinkelte Gärten kein Problem dar. Durch seine geringen Ausmaße ist Ihr Aufsitzmäher wendig und kompakt und kann nach dem Gebrauch platzsparend aufbewahrt werden.

Zubehör

Als Zubehör für den Aufsitzmäher wird eine Schwadablage angeboten. Sie kann anstatt des Grasfangsacks an der hinteren Platte des Aufsitzmähers befestigt werden. Die Schwadablage legt den Grasschnitt sauber hinter dem Aufsitzmäher ab. Sie ist in einer eigenen Anleitung beschrieben.



Produktübersicht



1	Armaturenbrett	11	Kraftstoffverschluss
2	Zugangsklappe für elektrische Anlage und Batterie	12	Sperre für Karosserieabdeckung
3	Feststellbremshebel	13	Fahrersitz, klappbar
4	Fahrpedal für Rückwärtsfahrt (links)	14	Hebel für Schnitthöhenverstellung
5	Fahrpedal für Vorwärtsfahrt (rechts)	15	Lenkrad
6	Mähwerk	16	Schieberegler für Motorendrehzahl mit integriertem Choke
7	Karosserieabdeckung	17	Anzeige-LED für Störungen oder Warnhinweise
8	Grasfangsack	18	Zündschloss
9	Hebel für Entleerung des Grasfangsacks	19	Taste für Rückwärtsmähen
10	Griff für Abnahme und Einbau des Grasfangsacks	20	Taste für Messereinschaltung

Bestimmungsgemäße Verwendung

Der Rasentraktor ist zum Mähen privater Haus- und Hobbygärten mit max. 10° (17%) Hangneigung bestimmt. Zusätzliche Anwendungen, wie z.B. Mulchen sind nur unter Verwendung des Original-Zubehörs und unter Einhaltung der maximalen Belastungswerte gestattet.



Jede andere Anwendung sowie unerlaubte Um- oder Anbauten werden als Zweckentfremdung angesehen und haben den Verfall der Gewährleistung, sowie den Verlust der Konformität (CE-Zeichen) und die Ablehnung jeder Verantwortung gegenüber Schäden des Benutzers oder Dritter seitens des Herstellers zur Folge.

Möglicher Fehlgebrauch

Der Aufsitzmäher ist nicht für den gewerblichen Einsatz in öffentlichen Parks, Sportstätten, Land- und Forstwirtschaft konzipiert.



Beachten Sie, dass der Aufsitzmäher keine Straßenzulassung besitzt und deshalb nicht auf öffentlichen Straßen betrie- ben werden darf!

Sicherheits- und Schutzeinrichtungen



WARNUNG!

Gefahr durch entfernte oder manipulierte Schutzeinrichtungen!

Jeglicher Betrieb mit entfernten oder manipulierten Schutzeinrichtungen ist verboten. Defekte Schutzeinrichtungen müssen umgehend repariert oder ausgetauscht werden!

Zu den Schutzeinrichtungen zählen vor allem sämtliche Kontaktschalter (z.B. Sitzkontaktschalter) und Abdeckungen (z.B. Riemenabdeckung).

Sicherheitssymbole am Aufsitzmäher



Vor Inbetriebnahme diese Betriebsanleitung lesen!



Vor jedem Wartungs- oder Reparat- ureingriff den Schlüssel abziehen und die Anweisungen lesen.



Verletzungsgefahr durch Auswurf von Gegenständen! Immer vor Beginn der Arbeiten sicherstellen, dass Steinschutz und Grasfangsack montiert sind.



Verletzungsgefahr durch Auswurf von Gegenständen! Sicherstellen, dass sich unbeteiligte Personen in gebührendem Abstand zur Maschine aufhalten, wenn die Maschine in Betrieb ist.



Verletzungsgefahr durch Kippen der Maschine. Nicht an Hängen mit über 10° (17%) Neigung fahren!



Verletzungsgefahr unbeteiligter Personen! Sicherstellen, dass sich unbeteiligte Personen in gebüh- rendem Abstand zur Maschine aufhalten, wenn die Maschine in Betrieb ist.



Verletzungsgefahr durch sich dre- hende Messer! Weder Hände noch Füße in die Messerauf- nahme halten.



Verletzungsgefahr durch Einzug in die Riemen! Die Maschine niemals ohne montierte Schutzeinrich- tungen betreiben. Von den Riemen fernhalten.

SICHERHEITSHINWEISE

- Kinder oder andere Personen, die die Betriebsanleitung nicht kennen, dürfen das Gerät nicht benutzen.
- Örtliche Bestimmungen zum Mindestalter der Bedienungsperson beachten.
- Kinder und Jugendliche anweisen, nicht mit dem Gerät zu spielen.

- Nur bei Tageslicht oder bei guter künstlicher Beleuchtung mähen.
- Dritte aus dem Gefahrenbereich fernhalten.
- Der Benutzer ist für Unfälle mit anderen Personen und deren Eigentum verantwortlich.
- Nur Original-Ersatzteile und Original-Zubehör verwenden.
- Reparaturen an dem Gerät haben durch den Hersteller bzw. einer seiner Kundendienststellen zu erfolgen.
- Gehörschutz tragen.
- Der Aufsitzmäher hat keine Straßenzulassung und darf öffentliche Wege und Straßen nicht befahren.
- Mähen Sie nicht bei Gewitter. Kein Schutz vor Blitzschlag.
- Es dürfen keine Passagiere auf dem Gerät mitgenommen werden
- Mähen Sie nicht an Hängen mit einer Neigung über 10° (17%)
- Nach der Einnahme von Alkohol, von Medikamenten, die das Reaktionsvermögen beeinträchtigen, oder von Drogen darf nicht mit dem Aufsitzmäher gearbeitet werden.
- Betreiben Sie den Aufsitzmäher in Hanglage mit besonderer Vorsicht und arbeiten Sie immer hangaufwärts oder -abwärts, niemals in Querrichtung.
- Beachten Sie die örtlichen, kommunal erlaubten Betriebszeiten.
- Der Aufsitzmäher kann durch sein Eigengewicht schwere Verletzungen verursachen. Beim Auf- und Abladen des Aufsitzmähers zum Transport in einem Fahrzeug oder Anhänger ist mit besonderer Vorsicht vorzugehen.
- Dieser Aufsitzmäher darf nicht abgeschleppt werden. Für den Transport auf öffentlichen Verkehrswegen ein geeignetes Fahrzeug verwenden.
- Den Aufsitzmäher nicht in schlecht gelüfteten Arbeitsbereichen (z.B. Garage) betreiben. Die Abgase enthalten giftiges Kohlenmonoxid sowie andere Schadstoffe.

AUFSITZMÄHER AUSPACKEN UND MONTIEREN

Lieferzustand

Der Aufsitzmäher wird verpackt auf einer Holzpalette geliefert. Das Lenkrad und der Sitz befinden sich einzeln in der Verpackung. Ebenfalls be-

finden sich die Einzelteile des Grasfangsacks in der Verpackung. Die Maschine wird aus Transportgründen ohne Motoröl- und Kraftstofffüllung geliefert. Vor dem Anlassen des Motors müssen deshalb Öl und Kraftstoff entsprechend den Vorschriften in der Betriebsanleitung des Motors eingefüllt werden.

Lieferumfang

Zum Inhalt der Standardverpackung gehören:

- Aufsitzmäher ohne Anbauten
- Lenkrad
- Sitz
- Bestandteile des Grasfangsacks
- Mulch-Kit
- Beutel mit:
 - Betriebsanleitung
 - Weitere Dokumente
 - Schraubteile
 - 2 Zündschlüssel
 - Sperrstift des Lenkrads

Auspacken und Montage (1, 2)



Wählen Sie für das Auspacken und die Montage eine ebene und feste Fläche mit ausreichendem Freiraum für die Handhabung des Aufsitzmähers und der Einzelteile sowie der Verpackung. Verwenden Sie für alle Arbeiten das jeweils geeignete Werkzeug.



ACHTUNG!

Gefahr von Personenschäden und der Beschädigung des Mähwerks!

Durch unsachgemäßes Abladen des Aufsitzmähers von der Holzpalette können Personen verletzt und das Mähwerk des Aufsitzmähers beschädigt werden. Laden Sie den Aufsitzmäher deshalb so ab, wie in den nachfolgenden Schritten beschrieben.

1. Trennen Sie die Verpackungsbänder mit einem scharfen Messer.
2. Heben Sie die obere Verpackung als Ganzes von der Holzpalette.
3. Öffnen Sie vorsichtig die Verpackung, um den Aufsitzmäher und die einzelnen Teile nicht zu beschädigen.
4. Entnehmen Sie die losen Teile und prüfen Sie den Lieferumfang, siehe Abschnitt "Lieferumfang".

5. Laden Sie den Aufsitzmäher von der Holzpalette ab, z.B. über eine sicher befestigte Verladerampe geeigneter Breite, rutschfester Oberfläche und ausreichender Festigkeit:
- Lösen Sie die Feststellbremse (21/4, 08/1).
 - Entriegeln Sie das hydrostatische Getriebe über den Hebel neben dem linken Hinterrad (01/1).
 - Stellen Sie das Mähwerk mit dem Hebel für die Schnitthöhenverstellung nach oben in Position A (02/1).
 - Rollen Sie den Aufsitzmäher – mindestens zu zweit – vorsichtig von der Holzpalette herunter.
 - Verriegeln Sie das hydrostatische Getriebe wieder.
 - Legen Sie die Feststellbremse (21/4, 08/1) wieder ein.

**WARNUNG!**

Gefahren von schweren Personenschäden!

Aufgrund unvollständiger Montage des Aufsitzmähers können beim Betrieb Personen schwer verletzt werden.

Der Aufsitzmäher darf nicht betrieben werden, bevor er nicht komplett montiert ist. Führen Sie alle in dieser Betriebsanleitung beschriebenen Montagearbeiten durch. Fragen Sie im Zweifel vor der Inbetriebnahme einen Fachmann, ob die Montage korrekt ausgeführt wurde.

6. Bauen Sie den Aufsitzmäher so zusammen, wie in den folgenden Abschnitten beschrieben:
- "Lenkrad anbauen"
 - "Sitz anbauen"
 - "Grasfangsack zusammenbauen und anhängen"

**ACHTUNG!**

Gefahr der Beschädigung des Motors!

Wenn der Motor ohne Öl oder mit niedrigem Ölstand betrieben wird, wird der Motor schwer beschädigt.

Füllen Sie den Motor vor der Inbetriebnahme mit der vorgesehenen Ölmenge und kontrollieren Sie während des Betriebes den Ölstand in regelmäßigen Abständen.

Der Einsatz eines Öls ohne Reinigungszusatz oder für 2-Takt-Motoren kann die Nutzdauer des Motors reduzieren.

7. Füllen Sie vor dem Anlassen des Motors Öl und Kraftstoff entsprechend den Vorschriften in der Betriebsanleitung des Motors ein.

Lenkrad anbauen (03)

- Stellen Sie den Aufsitzmäher mit in Gerdeausfahrt ausgerichteten Vorderrädern auf eine ebene Fläche.
- Schieben Sie das Lenkrad (03/1) auf den vorstehenden Spindelstummel (03/2) und richten Sie das Lenkrad so aus, dass dessen Speichen gerade und symmetrisch in Richtung Fahrerposition ausgerichtet sind.
- Fluchten Sie die Bohrung der Lenkradnabe mit der Bohrung der Spindel aus und schieben Sie per Hand den mitgelieferten Sperrstift (03/3) soweit möglich ein.
- Schlagen Sie den Sperrstift mit Hilfe eines Hammers soweit ein, bis er vollkommen aus der Gegenseite austritt.

**ACHTUNG!**

Gefahr der Sachbeschädigung durch ungeeignetes Werkzeug! Durch Einschlagen des Sperrstifts mit einem nicht vorgeschriebenen Werkzeug können das Lenkrad, das Armaturenbrett, das Gehäuse oder die Lenkradspindel beschädigt werden.

Benutzen Sie zum Einschlagen des Sperrstifts nur einen passenden Hammer.

Sitz anbauen (04)

1. Entfernen Sie mit einem Schraubenzieher einen der zwei Seegerringe (04/1) des Haltestifts (04/2).
 2. Ziehen Sie den Haltestift aus den Halteösen der Karosserie (04/3) heraus.
 3. Positionieren Sie den Sitz (04/6) mit den Ösen nach unten senkrecht stehend so an den Halteösen der Karosserie, dass der Haltestift durch alle Ösen hindurchgeschoben werden kann.
 4. Stecken Sie den Haltestift so durch alle Ösen hindurch, dass der Sitz mit der Karosserie verbunden ist.
 5. Befestigen Sie den entfernten Seegerring wieder am Haltestift, damit der Haltestift nicht mehr herausrutschen kann.
 6. Stecken Sie die Steckbuchse des Kabels in den Stecker (04/4) unter dem Sitz.
 7. Führen Sie das Stromkabel in die Haltefeder (04/5) an der Karosserie ein.
- ✓ Der Sitz ist klappbar und mechanisch sowie elektrisch fest mit der Karosserie verbunden.



Die elektrische Verbindung des Sitzes mit dem Aufsitzmäher ist eine Voraussetzung dafür, dass der Motor des Aufsitzmähers gestartet werden kann (Sitzsensor).



Gehen Sie zum Abbauen des Sitzes, z.B. bei späteren Instandhaltungsarbeiten, in der umgekehrten Reihenfolge vor.

Grasfangsack zusammenbauen und anhängen (05)

1. Rahmen zusammenbauen:
 - a) Befestigen Sie den oberen Teil (05/1) mit dem unteren Teil (05/2) und der Verstärkung (05/3). Benutzen Sie dazu die 2 Schrauben (05/4), die 2 Muttern (05/5) und die 2 Unterlegscheiben (05/6).
 - b) Befestigen Sie die 2 Querstreben (05/7) mit den 4 Stiften (05/8) am Rahmen und sichern Sie sie dann mit den 4 Splinten (05/9).
2. Zusammengebauten Rahmen und Grasfangnetz (05/10) verbinden:

- a) Setzen Sie den Rahmen so in das Grasfangnetz ein, dass alle Kunststoffprofile und Rahmenrohre am umlaufenden Außenrand zusammenpassen.
 - b) Drücken Sie alle Kunststoffprofile fest um die zugeordneten Rahmenrohre, bis sie die Rahmenrohre vollständig umschlossen haben.
3. Abdeckung mit Grasfangbox verbinden: Verbinden Sie die Grasfangbox mittels der 2 vorderen Schrauben (05/12), den 2 hinteren Schrauben (05/13) und den 4 Muttern (05/14).
 4. Stecken Sie das Auswurfrohr in die Aufnahme der Grasfangbox und sichern Sie es mit dem Sicherungsstift (05/8) und dem Splint (05/9).
 5. Hängen Sie den oberen Rahmenteil des Grasfangsacks (06/1) jeweils links und rechts in die Aussparungen der Halterung (06/2) ein.
 6. Richten Sie dabei die beiden Pfeile (06/3) auf der Motorabdeckung und auf dem Grasfangsack genau aufeinander aus, damit er gerade hängt.

BEDIENELEMENTE

Armaturenbrett

Im Folgenden werden die Elemente des Armaturenbrettes (20/1) erläutert.

Schieberegler für Motordrehzahl mit integriertem Choke (07/1)

Durch Verschieben des Reglers wird die Motordrehzahl erhöht und gesenkt, sowie in der obersten Stellung der Choke zugeschaltet.

Der Choke dient dazu, den kalten Motor beim Anlassen mit einem fetteren Kraftstoff-Luft-Gemisch zu versorgen, damit er anspringt.

Je weiter Sie den Regler in Richtung "Hase" schieben, desto schneller läuft der Motor. Je weiter Sie den Regler in Richtung "Schildkröte" schieben, desto langsamer läuft der Motor.



Choke zuschalten: Regler ganz nach oben zum Choke-Zeichen schieben. Verwenden Sie diese Position ausschließlich zum Starten des Motors.



Läuft der Motor rund, Regler langsam wieder zurückschieben!



Für Mähbetrieb: In dieser Position läuft der Motor mit der maximalen Drehzahl.



Für Leerlauf: In dieser Position läuft der Motor mit der niedrigsten Drehzahl.

Anzeige-LED für Störungen oder Warnhinweise (07/2)

Die Anzeige-LED leuchtet bei Zündschlüssel auf Position (1) FAHRT auf und bleibt während des gesamten Betriebs eingeschaltet. Das Blinken der Kontrollleuchte weist auf den Ausfall eines Freigabesignals für den Motorbetrieb hin. Der Motor stoppt bei:

Alarm	Grund
1-mal Blinken	Anheben des Fangsacks oder Abnehmen der Schwadablage mit eingeschaltetem Messer.
2-mal Blinken	Bediener verlässt den Sitz, betätigt aber weiterhin eines der Fahrpedale.
3-mal Blinken	Bediener verlässt den Sitz und zieht die Feststellbremse nicht an.
4-mal Blinken	Ziehen der Feststellbremse ohne Ausschalten des Messers.
5-mal Blinken	Betätigung des Fahrpedals für die Rückwärtsfahrt, ohne die Taste fürs Rückwärtsmähen zu drücken.
6-mal Blinken	Die Betätigung der Fahrpedale bei angezogener Handbremse.
Dauer-ton	Zustand "Voller Grasfangsack": Wird bei eingeschaltetem Mähwerk durch einen Dauerton gemeldet.

Zündschloss (07/3)

Stellung	Funktion
	Stellung STOP = Aufsitzmäher inkl. Motor und elektrischer Anlage ist aus. ⇒ <i>Der Zündschlüssel kann abgezogen werden.</i>
	Stellung I = Aufsitzmäher inkl. Motor und elektrischer Anlage ist in Betrieb.

Stellung Funktion

	Stellung II = Startstellung zum Starten des Anlassers. ⇒ <i>Sobald der Motor läuft, lassen Sie den Zündschlüssel los. Er springt dann auf Stellung I zurück.</i>
--	---

Der Motor wird angelassen, wenn alle der folgenden Bedingungen gleichzeitig erfüllt sind:

- 1 Fahrpedale sind nicht betätigt.
- 2 Taste für Messereinschaltung ist nicht betätigt, d.h. in Position STOP.
- 3 Bediener sitzt auf dem Fahrersitz bzw. Feststellbremse ist gezogen.

Sollte eine dieser Bedingungen nicht erfüllt sein, liegt kein Freigabesignal für das Anlassen vor und die Kontrollleuchte blinkt. Der Motor kann nicht angelassen werden.

Taste für Rückwärtsmähen (07/4)

Sobald Sie mit dem Aufsitzmäher rückwärts fahren, wird der Motor und damit das Mähwerk automatisch ausgeschaltet. Für das Mähen während der Rückwärtsfahrt ist ein bewusster Bediensschritt erforderlich. Drücken Sie deshalb zum Einschalten des Mähwerks für die Rückwärtsfahrt diese Taste bei Rückwärtsmähen.

Taste zum Einschalten des Mähwerks (07/5)

Diese Taste verfügt über zwei an einem Schild ausgewiesene Schaltstellungen:

Stellung	Funktion
	Stellung STOP = Mähwerk ist ausgeschaltet.
	Stellung START = Mähwerk ist eingeschaltet.

Falls Sie das Mähwerk ohne die vorgesehenen Sicherheitsbedingungen einzuschalten versuchen, wird der Motor abgestellt. Bei Ausschalten des Mähwerks (Pos. STOP) wird gleichzeitig die Messerbremse aktiviert.

**ACHTUNG!**

Gefahr von Personenschäden durch nachlaufendes Messer!

Ein drehendes bzw. auslaufendes Schneidmesser kann Hände und Füße zerschneiden.

Deshalb Hände und Füße vom Schneidmesser fernhalten.

Feststellbremshebel (08/1)

Betätigen Sie diesen Hebel immer vor dem Absteigen und verhindern Sie damit, dass sich der geparkte Aufsitzmäher in Bewegung setzt. Zum Arretieren der Feststellbremse ziehen Sie den Feststellbremshebel zu sich (Position A) und dann nach links. Zum Lösen der Bremse bewegen Sie den Feststellbremshebel nach rechts (Position B).

Fahrpedale für Vorwärts- (09/1) und Rückwärtsfahrt (09/2)

Der Aufsitzmäher ist mit einem fußhydrostatischen Getriebe ausgestattet. Für die Vorwärtsfahrt und die Rückwärtsfahrt sind auf der rechten Seite zwei Pedale vorhanden.

Der Geschwindigkeitsbereich bei Vorwärts- und Rückwärtsfahrt ist abhängig von der Einstellung des Schiebereglers für die Motordrehzahl (07/1).

Fahrt-richtung	Beschreibung
Vorwärts	Treten Sie zum Vorwärtsfahren auf das rechte Pedal (09/1). Je weiter Sie das Pedal durchtreten, desto schneller fährt der Aufsitzmäher vorwärts.

Fahrt-richtung	Beschreibung
Rückwärts	<p>Treten Sie zum Rückwärtsfahren auf das linke Pedal (09/2). Je weiter Sie das Pedal durchtreten, desto schneller fährt der Aufsitzmäher rückwärts.</p> <p>i Soll auch während einer Rückwärtsfahrt gemäht werden, muss vorher die Taste für Rückwärtsmähen (07/2) betätigt werden.</p> <p>Beim Rückwärtsfahren ohne Mähbetrieb muss die Taste für Rückwärtsmähen (07/2) nicht betätigt werden.</p> <p>Mähbetrieb bei Rückwärtsfahrt: ➤ <i>siehe Abschnitt "Taste für Rückwärtsmähen".</i></p>

Hebel für Schnitthöhenverstellung (02/1)

Mit diesem Hebel stellen Sie die Schnitthöhe im Bereich von 30 bis 80 mm in 7 Stufen ein. Befindet sich der Hebel in der obersten Stellung (Position A), ist die Schnitthöhe am höchsten. Befindet er sich in der untersten Stellung (Position B), ist die Schnitthöhe am niedrigsten.

Gehen Sie zum Verändern der Schnitthöhe wie folgt vor:

1. Drücken Sie den Hebel nach außen.
2. Bewegen Sie den Hebel nach oben oder unten zur gewünschten Stellung.
3. Drücken Sie den Hebel nach innen, um ihn in der gewählten Stellung einzurasten.



Rasten Sie den Hebel immer in der gewählten Stellung ein, damit das Mähwerk fixiert ist und sich nicht unerwartet bewegt.

Hebel zum Sperren und Entsperren des hydrostatischen Getriebes (01/1)

Dieser Hebel befindet sich neben dem linken Hinterrad und beinhaltet zwei durch ein Schild gekennzeichnete Stellungen:

Position	Beschreibung
A	Hebel ist eingerückt. Das hydrostatische Getriebe ist in Funktion, d.h. einsatzbereit zum Fahren und Mähen.
B	Hebel ist ausgerückt. Das hydrostatische Getriebe ist nicht in Funktion. Der Aufsitzmäher kann bei abgestelltem Motor geschoben werden.

**ACHTUNG!****Gefahr von Sachschäden!**

Durch Betätigen des Hebels bei laufendem Motor kann das hydrostatische Getriebe beschädigt werden und der Aufsitzmäher kann wegrollen.

Betätigen Sie den Hebel des hydrostatischen Getriebes nur dann, wenn der Motor abgestellt und die Feststellbremse angezogen ist.

1. Stellen Sie den Motor ab und ziehen Sie den Zündschlüssel ab.
2. Öffnen Sie die vordere Zugangsklappe.
3. Ziehen Sie eine Sicherung ab.
4. Kontrollieren Sie, ob die Sicherung durchgebrannt ist.
5. Wenn die Sicherung durchgebrannt ist: Ersetzen Sie mit einer Sicherung der gleichen Stärke, d.h. 5 A, 15 A oder 100 A.
6. Wenn die Sicherung nicht durchgebrannt ist: Stecken Sie sie wieder auf.



Wenn die ausgewechselte Sicherung nach kurzer Zeit wieder durchbrennt, wenden Sie sich an Ihre Service-Werkstätte. In diesem Fall muss nach der Ursache des Durchbrennens der Sicherung gesucht werden.

INBETRIEBNAHME**WARNUNG!****Gefahren durch unvollständige Montage!**

Der Rasentraktor darf nicht betrieben werden, bevor er nicht komplett montiert ist!

Führen Sie alle in dieser Betriebsanleitung beschriebenen Montagearbeiten durch. Fragen Sie im Zweifel vor der Inbetriebnahme einen Fachmann, ob die Montage korrekt ausgeführt wurde!

Prüfen Sie alle Sicherheits- und Schutzeinrichtungen, dass sie vorhanden und funktionsfähig sind!

Vor dem Gebrauch ist immer durch Sichtkontrolle zu prüfen, ob Schneidwerkzeug, Befestigungsbolzen und die gesamte Schneideinheit abgenutzt oder beschädigt sind. Zur Vermeidung einer Unwucht müssen abgenutzte oder beschädigte Messer durch neue ersetzt werden.

Mähwerk prüfen

Vor dem Gebrauch ist immer durch Sichtkontrolle zu prüfen, ob Schneidwerkzeug, Befestigungsbolzen und die gesamte Schneideinheit abgenutzt oder beschädigt sind. Zur Vermeidung einer Unwucht müssen abgenutzte oder beschädigte Messer durch neue ersetzt werden.

Befüllung mit Öl

Der Aufsitzmäher wird ohne Öfüllung geliefert. Vor der Erstinbetriebnahme muss der Motor des-

SICHERUNGEN

Die Sicherungen befinden sich vorn am Aufsitzmäher unter der vorderen Zugangsklappe (10/1).

Es gibt folgende Sicherungen:

Sicherung	Beschreibung
F1 (10/2)	Stärke: 5 A. Sicherung zum Schutz der allgemeinen Stromkreise und der Leistungskreise der elektronischen Steuerkarte. Wenn diese Sicherung durchbrennt, stoppt der Motor und die Kontrollleuchte am Armaturenbrett geht aus.
F2 (10/3)	Stärke: 15 A. Sicherung zum Schutz des Ladekreises. Wenn diese Sicherung durchbrennt, verringert sich schrittweise die Ladung der Batterie und es entstehen Startschwierigkeiten.
F3 (10/4)	Stärke: 100 A. Sicherung zum Schutz des Anlassers. Wenn diese Sicherung durchbrennt, funktioniert der Anlasser nicht mehr.

Es handelt sich um Kfz-Flachstecksicherungen. Gehen Sie zum Prüfen und Austauschen der Sicherungen folgendermaßen vor:

halb mit Öl befüllt werden. Der Ölbehälter fasst ca. 1,4 Liter.



ACHTUNG!

Gefahr der Beschädigung des Motors!

Wenn der Motor ohne Öl oder mit niedrigem Ölstand betrieben wird, wird der Motor schwer beschädigt.

Füllen Sie den Motor vor der Inbetriebnahme mit der vorgesehenen Ölmenge und kontrollieren Sie während des Betriebes den Ölstand in regelmäßigen Abständen.

Der Einsatz eines Öls ohne Reinigungszusatz oder für 2-Takt-Motoren kann die Nutzdauer des Motors reduzieren.

Das Befüllen mit Öl und die Kontrolle des Ölstandes sind im Abschnitt "Ölwechsel" beschrieben.



Informieren Sie sich für detaillierte Informationen in der die Anleitung des Motorherstellers.

Befüllung mit Kraftstoff (16)



WARNUNG!

Gefahren beim Umgang mit Kraftstoff!

Kraftstofftank nur im Freien befüllen! Nicht rauchen! Nicht bei laufendem oder heißem Motor tanken!

Beachten Sie folgende Punkte:

- Verwenden Sie zum Betanken einen geeigneten Trichter (16/1) oder ein Einfüllrohr, damit kein Kraftstoff auf den Motor, das Gehäuse oder die Erde verschüttet werden kann.
- Aus Sicherheitsgründen sind der Kraftstofftankverschluss und andere Tankverschlüsse bei Beschädigung auszutauschen.
- Falls Kraftstoff übergelaufen ist, darf der Motor nicht gestartet werden. Der Traktor Aufsitzmäher ist von der kraftstoffverschmutzten Stelle zu entfernen, und der verschüttete Kraftstoff muss vom Boden, dem Motor und dem Gehäuse mit einem Lappen aufgesaugt und abgewischt werden.
- Jeglicher Startversuch ist zu vermeiden, bis sich die Kraftstoffdämpfe verflüchtigt haben.

- Bewahren Sie Kraftstoff nur in den dafür vorgesehenen Behältern auf.
- Verwenden Sie bleifreies Benzin, min. ROZ 91.

Tank befüllen

1. Stellen Sie den Motor ab und ziehen Sie sicherheitshalber den Zündschlüssel ab.
2. Warten Sie, bis der Motor etwas abgekühlt ist (Explosionsgefahr durch entzündlichen Kraftstoff!).
3. Drehen Sie den Tankverschluss (16/2) ab und füllen Sie den Kraftstoff ein.



VORSICHT!

Vermeiden Sie ein Überfüllen des Kraftstoffbehälters!

4. Schließen Sie den Kraftstofftank wieder.

Reifendruck prüfen und Luft aufpumpen

Der korrekte Reifenfülldruck ist eine wichtige Voraussetzung für ein korrekt stehendes Mähwerk und somit auch für einen gleichförmig gemähten Rasen. Kontrollieren Sie den Reifendruck in regelmäßigen Abständen.

1. Stellen Sie den Aufsitzmäher auf einen ebenen und festen Untergrund und ziehen Sie den Zündschlüssel ab.
2. Warten Sie nach dem Betrieb ca. 1 Stunde, damit sich der Reifen abkühlt. Nur bei abgekühltem Reifen kann der Reifendruck korrekt gemessen werden.
3. Schrauben Sie die Ventilkappe (12/6) ab und drücken Sie ein Reifendruckmessgerät (Manometer) auf das offene Ventil.
4. Lesen Sie den Reifendruck ab und vergleichen Sie ihn mit den vorgegebenen Werten: Vorderreifen 1,5 Bar, Hinterreifen 1,0 Bar.
5. Wenn zu wenig Reifendruck vorhanden ist: Pumpen Sie den Reifen mit einer handelsüblichen Fußluftpumpe auf.

Füllstandsmelder einstellen und Grasfangsack einhängen

Füllstandsmelder des Grasfangsacks einstellen

Der Füllstandsmelder (16/1) misst den Füllstand des Grasfangsacks. Wenn der Füllstandsmelder meldet, dass der Grasfangsack voll ist, ertönt ein akustisches Signal. Die Empfindlichkeit des Füllstandsmelders ist durch stufenloses Herausziehen und Hineinschieben des Stabes (16/1) einstellbar.

Stellen Sie den Füllstandsmelder folgendermaßen ein:

1. Wenn Sie trockenes Gras mähen möchten: Ziehen Sie den Stab heraus. Bei ganz herausgezogenem Stab reagiert der Sensor am empfindlichsten.
2. Wenn Sie nasses Gras mähen möchten: Schieben Sie den Stab hinein. Bei ganz eingestecktem Stab reagiert der Sensor am wenigsten empfindlich.

Grasfangsack einhängen

1. Hängen Sie den oberen Rahmenteil des Grasfangsacks (06/1) jeweils links und rechts in die Aussparungen der Halterung (06/2) ein.
2. Richten Sie dabei die beiden Pfeile (06/3) auf der Motorabdeckung und auf dem Grasfangsack genau aufeinander aus, damit er gerade hängt.

Sicherheitseinrichtungen prüfen

Prüfen Sie vor jedem Start des Aufsitzmähers die Sicherheitseinrichtungen.



WARNUNG!

Gefahr von Personenschäden bei der Prüfung der Sicherheitseinrichtungen!

Wenn bei der Prüfung die Sicherheitseinrichtungen nicht funktionieren, können Personen schwer verletzt werden.

Prüfen Sie die Sicherheitseinrichtungen nur dann, wenn Sie auf dem Fahrersitz sitzen und sich keine weiteren Personen oder Tiere in der Nähe des Aufsitzmähers aufhalten.

Führen Sie alle Prüfungen auf ebenem Untergrund durch, damit der Aufsitzmäher nicht ungewollt wegrollen kann.

Kontaktschalter der Feststellbremse prüfen

Der Kontaktschalter der Feststellbremse stellt sicher, dass der Motor nur dann gestartet werden kann, wenn die Feststellbremse angezogen ist.

Voraussetzung: Der Motor ist aus.

1. Setzen Sie sich auf den Fahrersitz.
2. Ziehen Sie die Feststellbremse an (08/1, Position A).
3. Versuchen Sie, den Motor zu starten (Zündschlüssel in Position III).



Der Motor darf nicht starten.

Mähwerkkontaktschalter prüfen

Der Mähwerkkontaktschalter stellt sicher, dass sich der Motor nicht starten lässt, wenn das Mähwerk aktiviert ist.

Voraussetzung: Der Motor ist aus.

1. Setzen Sie sich auf den Fahrersitz.
2. Ziehen Sie die Feststellbremse an (08/1, Position A).
3. Schalten Sie das Mähwerk durch Drücken der Taste (07/5) auf dem Armaturenbrett ein.
4. Versuchen Sie, den Motor zu starten (Zündschlüssel in Position III).



Der Motor darf nicht starten.

Sitzkontaktschalter prüfen

Der Sitzkontaktschalter stellt sicher, dass sich der Motor abschaltet, sobald sich bei eingeschaltetem Mähwerk keine Person mehr auf dem Fahrersitz befindet.

1. Setzen Sie sich auf den Fahrersitz.
2. Ziehen Sie die Feststellbremse an (08/1, Position A).
3. Starten Sie den Motor und lassen Sie ihn mit maximaler Drehzahl laufen.
4. Schalten Sie das Mähwerk durch Drücken der Taste (07/5) auf dem Armaturenbrett ein.
5. Entlasten Sie den Sitz, indem Sie aufstehen (nicht absteigen!).



Der Motor muss sich abschalten.

Kontaktschalter der Grasfangbox prüfen

Der Kontaktschalter an der Grasfangbox stellt sicher, dass sich der Motor abschaltet, sobald die Grasfangbox bei eingeschaltetem Mähwerk nicht korrekt eingehängt ist.

1. Setzen Sie sich auf den Fahrersitz.
2. Ziehen Sie die Feststellbremse an (08/1, Position A).
3. Starten Sie den Motor und lassen Sie ihn mit maximaler Drehzahl laufen.
4. Schalten Sie das Mähwerk durch Drücken der Taste (07/5) auf dem Armaturenbrett ein.
5. Heben Sie die leere Grasfangbox leicht an oder betätigen Sie den Öffnungsschalter.



Der Motor muss sich abschalten.

MIT DEM AUFSITZMÄHER FAHREN UND MÄHEN



WARNUNG!

Gefahren durch unzureichende Kenntnis über den Aufsitzmäher!

Lesen Sie sich die Betriebsanleitung genau durch bevor Sie starten! Achten Sie insbesondere auf alle Sicherheitshinweise! Führen Sie alle Montagearbeiten und alle Arbeiten zur Inbetriebnahme gewissenhaft durch. Fragen Sie im Zweifel den Hersteller!

Grundsätzliche vorbereitende Maßnahmen

- Tragen Sie während des Mähens immer festes Schuhwerk und lange Hosen. Niemals barfuß oder mit offenen Sandalen mähen.
- Überprüfen Sie vollständig das Gelände, auf dem der Rasentraktor eingesetzt wird, und entfernen Sie alle Steine, Stöcke, Drähte, Knochen und andere Fremdkörper, die erfasst und weggeschleudert werden könnten. Auch während des Mähens ist auf Fremdkörper zu achten.
- Führen Sie alle im Kapitel "Inbetriebnahme" beschriebenen Arbeiten durch. Dies gilt insbesondere für die Prüfung der Sicherheitseinrichtungen.
- Der Transport von Gegenständen am Aufsitzmäher, im oder auf dem Grasfangsack ist nicht gestattet!

Verwendung von Zubehör



WARNUNG!

Gefahr durch falsches Zubehör oder falsche Zubehörverwendung!

Verwenden Sie immer nur Originalzubehör des Herstellers! Beachten Sie die Vorschriften zur Verwendung in der jeweils beiliegenden Bedienungsanleitung!

Durch die Verwendung von nicht zugelassenem Zubehör oder die falsche Verwendung können große Gefahren für den Bediener und Dritte entstehen. Der Aufsitzmäher könnte überbelastet werden. Dies kann zu schweren Unfällen führen.

Aufsitzmäher schieben



VORSICHT!

Gefahr beim Schieben an Schrägen!

Schieben Sie den Rasentraktor nur auf ebenen Flächen! An Schrägen könnte der Rasentraktor unkontrolliert bergab rollen.

Zum Schieben des Aufsitzmähers muss das hydrostatische Getriebe außer Funktion gesetzt werden.



ACHTUNG!

Gefahr von Sachschäden!

Durch Betätigen des Hebels bei laufendem Motor kann das hydrostatische Getriebe beschädigt werden und der Aufsitzmäher kann wegrollen.

Betätigen Sie den Hebel des hydrostatischen Getriebes nur dann, wenn der Motor abgestellt und die Feststellbremse angezogen ist.

Gehen Sie wie folgt vor:

1. Fahren Sie den Aufsitzmäher auf eine ebene Fläche und stoppen Sie ihn.
2. Ziehen Sie den Zündschlüssel ab und ziehen Sie die Feststellbremse an.
3. Ziehen Sie den Hebel (01/1) zum Sperren und Entsperrn des hydrostatischen Getriebes heraus (neben dem linken Hinterrad). Das hydrostatische Getriebe ist nicht in Funktion.
4. Lösen Sie die Feststellbremse (08/1, Position B).
5. Schieben Sie den Aufsitzmäher zum gewünschten Standort.
6. Drücken Sie den Hebel wieder hinein.
7. Ziehen Sie die Feststellbremse wieder an (08/1, Position A).

Motor starten und abschalten

Vor dem Anlassen

1. Öffnen Sie den Benzinhahn (17/1). Er befindet sich neben dem linken Hinterrad.
2. Berühren Sie nicht die Fahrpedale (09/1, 09/2).
3. Schalten Sie das Mähwerk durch Drücken der Taste (07/5) auf dem Armaturenbrett aus.
4. Ziehen Sie die Feststellbremse (08/1) an.



Es müssen alle Sicherheitsbedingungen erfüllt sein, damit sich der Motor starten lässt. Wenn das Starten nicht möglich ist, sehen Sie im Kapitel "Hilfe bei Störungen" nach.

Motor starten und losfahren

1. Nehmen Sie auf dem Fahrersitz Platz.
2. Regler für die Motordrehzahl (07/1) betätigen:
 - a) Wenn der Motor kalt ist: Schieben Sie den Regler bis zum oberen Anschlag an das Choke-Zeichen.
 - b) Wenn der Motor warm ist: Schieben Sie den Regler auf eine mittlere Stellung zwischen Hase (schnell) und Schildkröte (langsam).
3. Stecken Sie den Zündschlüssel in das Zündschloss (07/3).
4. Drehen Sie den Zündschlüssel bis in die Startstellung zum Starten des Anlassers (dritte Position) und halten Sie ihn dort so lange, bis der Motor läuft.



Zur Schonung der Starterbatterie sollte ein Startversuch nicht länger als ca. 5 Sekunden dauern. Wenn der Motor nicht anspringt, drehen Sie den Zündschlüssel zurück und versuchen Sie es nach einigen Sekunden erneut.

5. Lassen Sie dann den Zündschlüssel los, er springt automatisch in Stellung I.
6. Sobald der Motor ein wenig warmgelaufen ist: Schieben Sie den Regler für die Motordrehzahl (07/1) in eine Stellung, in der der Motor rund läuft und die der gewünschten Drehzahl entspricht (Mähen: Maximale Drehzahl, Fahren: Mittlere Drehzahl).
7. Wenn Sie mähen möchten: Schalten Sie das Mähwerk durch Drücken der Taste (07/5) auf dem Armaturenbrett ein.
8. Lösen Sie die Feststellbremse (08/1) und treten Sie eines der beiden Fahrpedale (09/1, 09/2). Der Aufsitzmäher fährt. Ist bei Rückwärtsfahrt das Mähwerk eingeschaltet, schaltet der Motor ab.

Aufsitzmäher stoppen und Motor abschalten



WARNUNG!

Gefahr durch heißen Motor!

Achten Sie beim Abstellen des Aufsitzmähers darauf, dass heiße Motorteile wie der Schalldämpfer, keine in der Nähe befindlichen Gegenstände oder Materialien entzünden können!

1. Stoppen Sie den Aufsitzmäher indem Sie die Fahrpedale loslassen.
2. Schalten Sie das Mähwerk durch Drücken der Taste (07/5) auf dem Armaturenbrett ab.
3. Schieben Sie den Regler für die Motordrehzahl (07/1) auf die Stellung "Schildkröte" (Leerlaufstellung).
4. Ziehen Sie die Feststellbremse (08/1), um den Aufsitzmäher zu arretieren.
5. Drehen Sie den Zündschlüssel zurück in die Stellung STOPP (07/3).
6. Ziehen Sie den Zündschlüssel ab.

Fahren mit dem Aufsitzmäher



WARNUNG!

Gefahr durch unangepasste Geschwindigkeit!

Fahren Sie insbesondere am Anfang langsam, um sich an das Fahr- und Bremsverhalten des Aufsitzmähers zu gewöhnen!

Vor jeder Richtungsänderung ist die Fahrgeschwindigkeit so zu reduzieren, dass der Fahrer jederzeit die Kontrolle über den Aufsitzmäher behält und dieser dabei auch nicht umkippen kann!

Fahrt vorbereiten bei Temperaturen unter 10 °C.

1. Vergewissern Sie sich, dass das Mähwerk NICHT zugeschaltet ist. Prüfen Sie dazu die Taste (07/5) auf dem Armaturenbrett.
2. Starten Sie den Motor und lassen Sie ihn zur Optimierung der Getriebeölviskosität ca. 30 Sekunden lang warmlaufen. Danach können Sie mit dem Traktor fahren. Das Mähwerk sollte erst zugeschaltet werden, wenn der Motor einige Minuten läuft.

Fahren mit Fußhydrostat-Getriebe

1. Ziehen Sie die Feststellbremse an (08/1, Position A).
2. Stellen Sie mit dem Hebel für die Schnitthöhenverstellung (02/1) das Mähwerk auf die höchste Schnitthöhe.
3. Starten Sie den Motor.
4. Lösen Sie die Feststellbremse (08/1, Position B).
5. Drücken Sie langsam auf das Fußpedal für die gewünschte Fahrtrichtung:
 - Vorwärts: Fußpedal (09/1)
 - Rückwärts: Fußpedal (09/2)Je weiter Sie das Pedal drücken, desto schneller bewegt sich der Traktor in die gewählte Richtung.
6. Zum Anhalten lassen Sie das Fußpedal los.



Ziehen Sie die Feststellbremse (08/1) immer an, wenn Sie den Aufsitzmäher verlassen, damit er nicht wegrollen kann.

Fahren und Mähen an Hängen



WARNUNG!

Gefahr durch Fehler beim Fahren an Hängen!

Beim Fahren an Hängen ist besondere Vorsicht geboten! Es gibt keinen „sicheren“ Hang. Beachten Sie dazu besonders folgende Sicherheitshinweise!

- Wenn die Räder durchdrehen sollten oder wenn der Aufsitzmäher beim Befahren einer Steigung stecken bleibt, das Mähwerk abschalten. Danach in langsamer Abwärtsfahrt und gerader Richtung den Hang verlassen! Ein voller Grasfangsack erhöht durch das Gewicht die Kippgefahr des Aufsitzmähers!
- Fahren Sie nicht an Hängen über 10° (17%) Neigung. Beispiel: das entspricht 17 cm Höhenunterschied auf einen Meter Länge.
- Fahren Sie nicht ruckartig an.
- Bremsen Sie nicht ruckartig.
- Halten Sie die Fahrgeschwindigkeit niedrig.
- Fahren Sie nicht quer zum Hang.
- Beschleunigen Sie nicht stark.
- Lenken Sie nicht ruckartig.

Mähen mit dem Aufsitzmäher

Um ein sauberes Mähergebnis zu erhalten, ist die Fahrgeschwindigkeit den Rasenverhältnissen anzupassen. Nutzen Sie zum Mähen maximal 2/3

der möglichen Fahrgeschwindigkeit. Die maximale Geschwindigkeit des Aufsitzmähers ist ausschließlich für den Fahrbetrieb ohne eingeschaltetes Mähwerk bestimmt.

Im Normalfall beträgt die Schnitthöhe 4 - 5 cm. Dies entspricht der 2. oder 3. Raste des Hebels für die Schnitthöhenverstellung (02/1). Bei feuchtem und nassem Gras müssen Sie mit höherer Schnitthöhe mähen.

Bei sehr hohem Gras ist es zweckmäßig, in zwei Durchgängen zu mähen. Stellen Sie den Hebel für die Schnitthöhenverstellung beim ersten Durchgang auf maximale Schnitthöhe. Beim zweiten Durchgang können Sie dann auf die gewünschte Höhe einstellen.

Zuschalten des Mähwerks



Das Mähwerk darf erst zugeschaltet werden, wenn der Motor bereits ca. eine Minute warmgelaufen ist! Beim Zuschalten des Mähwerkes sollte der Rasenmäher nicht in hohem Gras stehen.

1. Starten Sie den Motor.
2. Bewegen Sie den Regler (07/1) für die Motordrehzahl in Betriebsstellung.
3. Stellen Sie das Mähwerk auf die höchste Schnitthöhe (02/1).
4. Schalten Sie das Mähwerk durch Drücken der Taste (07/5) auf dem Armaturenbrett ein.
5. Stellen Sie mit dem Hebel für die Schnitthöhenverstellung (02/1) die gewünschte Schnitthöhe ein.
6. Fahren Sie los.

Abschalten des Mähwerks



WARNUNG!

Gefahr durch nachlaufende Messer!

Ein drehendes / auslaufendes Schneidmesser kann Hände und Füße zerschneiden! Deshalb Hände und Füße von den Schneidwerkzeugen fernhalten!

Schalten Sie das Mähwerk durch Drücken der Taste (07/5) auf dem Armaturenbrett aus.

Das Mähwerk kann sowohl im Stillstand als auch während der Fahrt des Traktors abgeschaltet werden. Schalten Sie das Mähwerk immer ab, wenn Sie andere Flächen als Rasen überfahren.

Mähbetrieb bei Rückwärtsfahrt



Wird nur das Pedal für Rückwärtsfahrt betätigt, wird der Motor und damit das Mähwerk ausgeschaltet.

1. Stoppen Sie den Aufsitzmäher.
2. Schalten Sie das Mähwerk durch Drücken der Taste (07/5) auf dem Armaturenbrett ein.
3. Drücken Sie die Taste für das "Rückwärtsmähen" (07/4).
4. Treten Sie dann innerhalb von 5 Sekunden das Pedal für die Rückwärtsfahrt.



WARNUNG!

Unfallgefahr beim Rückwärtsmähen!

Beachten Sie das rückwärtige Umfeld beim Rückwärtsmähen! Rückwärtsmähen nur wenn erforderlich!

Grasfangsack entleeren



Wenn der Grasfangsack gefüllt ist, ertönt ein akustisches Signal. Spätestens jetzt sollte Grasfangsack entleert werden.

Es gilt:

- Das Entleeren des Grasfangsacks kann vom Fahrersitz aus vorgenommen werden.
- Wird bei zugeschaltetem Mähwerk der Grasfangsack hochgeklappt bzw. ausgehängt, geht der Motor aus.
- Wenn der Grasfangsack nicht ordnungsgemäß eingerastet ist, kann das Mähwerk nicht zugeschaltet werden.

Grasfangsack mit Betätigungshebel entleeren

1. Ziehen Sie den Hebel (06/4) aus dem Grasfangsack.
2. Drücken Sie den Hebel in Fahrtrichtung, damit sich der Grasfangsack öffnet. Das Gras fällt heraus.
3. Bewegen Sie den Grasfangsack mit dem Hebel nach hinten, bis die Box einrastet.
4. Schieben Sie den Hebel (06/4) wieder zurück.

Auswurfkanal entleeren

Das Mähen von extrem nassem oder hohem Gras in Verbindung mit einer hohen Fahrgeschwindigkeit kann zur Verstopfung des Auswurfkanals führen.

Gehen Sie zum Entleeren des Auswurfkanals wie folgt vor:

1. Stoppen Sie den Aufsitzmäher.
2. Leeren Sie den Grasfangsack durch Ankippen des Hebels (06/4).
3. Drehen Sie den Zündschlüssel auf die Position STOPP und ziehen Sie ihn ab.
4. Entfernen Sie das angesammelte Gras aus dem Auswurfkanal.
5. Reinigen Sie den Füllstandsmelder (17/1) von angesammeltem Gras.

AUFSITZMÄHER REINIGEN

Für eine optimale Funktion und eine lange Lebensdauer muss der Aufsitzmäher regelmäßig gereinigt werden. Reinigen Sie nach jedem Betrieb den Aufsitzmäher und den Grasfangsack von anhaftenden Verschmutzungen.

Verwenden Sie zur Reinigung keinen Hochdruckreiniger. Der Wasserstrahl eines Hochdruckreinigers oder eines Gartenschlauchs kann zu Beschädigungen der Elektrik oder der Lager führen.

Achten Sie darauf, dass insbesondere Motor, Getriebe und Umlenkrollen, sowie die komplette Elektrik nicht in Berührung mit Wasser kommen.



WARNUNG!

Gefahren bei der Reinigung!

Bei allen Reinigungsarbeiten gilt:

- Stellen Sie den Motor aus und ziehen Sie den Zündschlüssel ab.
- Für die Reinigung entfernte Schutzeinrichtungen müssen nach der Reinigung wieder montiert werden.
- VERBRENNUNGSGEFAHR: Reinigen Sie den Rasentraktor erst, wenn er abgekühlt ist. Motor, Getriebe und Schalldämpfer sind sehr heiß!
- SCHNITTGEFAHR: Achten Sie bei Arbeiten an den Schneidwerkzeugen auf die scharfen Messer. Bei mehrschneidigen Mähwerkzeugen kann die Bewegung eines Schneidwerkzeuges zur Bewegung des Anderen führen!

Grasfangsack reinigen

Nehmen Sie den Grasfangsack ab und spritzen Sie die Box innen und außen mit einem Wasser-schlauch ab. Fester anhaftende Verschmutzungen müssen vorsichtig, zum Beispiel mit einer Bürste, gereinigt werden. Achten Sie insbesondere darauf, das Gewebe nicht zu beschädigen.



Entleeren Sie den Grasfangsack vor der Reinigung. Ein voller Grasfangsack ist zu schwer, um ihn sicher abnehmen zu können.

Grasfangsack abnehmen

1. Stellen Sie den Motor ab.
2. Kippen Sie den Grasfangsack leicht an.
3. Entnehmen Sie den Grasfangsack nach oben.

Gehäuse, Motor und Getriebe reinigen

Den Motor und alle Lagerstellen (Räder, Getriebe, Messerlagerung) nicht mit Wasser oder einem Hochdruckreiniger abspritzen.

Eindringendes Wasser in die Zündanlage, in den Vergaser und in den Luftfilter kann Störungen verursachen. Wasser in den Lagerstellen kann zum Verlust der Schmierung und somit zur Zerstörung der Lager führen.

Zum Entfernen von Schmutz und Grasresten einen Lappen, Handbesen, langstieligen Pinsel oder Ähnliches verwenden.



VORSICHT!

Beschädigung der elektrischen Anlage durch eindringendes Wasser!

Achten Sie beim Reinigen des Traktors mit Wasser, dass kein Wasser in die elektrische Anlage gelangt!

Mähwerk und Auswurfkanal auswaschen

Auf dem Mähwerk befindet sich ein Anschluss für eine Wasserschlauch-Kupplung (20/1). Durch Anschließen eines Wasserschlauches kann das Mähwerk gereinigt werden.

Beim Reinigungsvorgang müssen der Grasfangsack oder die Schwadablage montiert sein.

1. Schließen Sie den Wasserschlauch an die Wasserschlauch-Kupplung (20/1) des Aufsitzmähers an drehen Sie das Wasser auf.
2. Setzen Sie sich auf den Fahrersitz.
3. Starten Sie den Motor und stellen Sie eine mittlere Motorendrehzahl ein.
4. Senken Sie das Mähwerk auf die niedrigste Schnitthöhe ab.
5. Schalten Sie das Mähwerk ein.
6. Warten Sie einige Minuten, dann sind das Mähwerk und der Auswurfkanal gereinigt.
7. Schalten Sie das Mähwerk ab.
8. Stellen Sie den Motor ab.
9. Drehen Sie das Wasser ab und entfernen Sie den Schlauch.
10. Setzen Sie sich auf den Fahrersitz, starten Sie den Motor noch einmal und lassen Sie das Mähwerk noch einige Minuten laufen, um das Wasser herauszuschleudern.
11. Reinigen Sie den Grasfangsack.

INSTANDHALTUNG



WARNUNG!

Gefahren bei der Instandhaltung!

Bei allen Instandhaltungsarbeiten gilt:

- Stellen Sie den Motor aus und ziehen Sie den Zündschlüssel ab.
- Ziehen Sie den/die Zündkerzenstecker ab.
- Für die Instandhaltung entfernte Schutzeinrichtungen müssen nach der Instandhaltung wieder montiert werden.
- **VERBRENNUNGSGEFAHR:** Arbeiten Sie am Aufsitzmäher erst, wenn er abgekühlt ist. Motor, Getriebe und Schalldämpfer sind sehr heiß!
- **SCHNITTGEFAHR:** Achten Sie bei Arbeiten an den Schneidwerkzeugen auf die scharfen Messer. Bei mehrschneidigen Mähwerkzeugen kann die Bewegung eines Schneidwerkzeuges zur Bewegung des Anderen führen.
- Beim Austausch von Teilen dürfen nur Original-Ersatzteile verwendet werden.
- Suchen Sie im Zweifel immer eine Fachwerkstatt auf oder kontaktieren Sie den Hersteller.

Wartungsplan

Die hier aufgelisteten Wartungsarbeiten müssen von einer autorisierten Service-Werkstätte durchgeführt werden.

Die allgemeine Schmierung können Sie selbst durchführen.

Tätigkeit	Vor jedem Einsatz	Nach jedem Einsatz	Alle 25 Betriebsstunden	Alle 100 Betriebsstunden	Bei Störungen	Vor jeder Einlagerung
Motorölstand überprüfen	X					
Wechsel des Motoröls ⁽⁴⁾						X
Bremsen überprüfen (Probefremsbremse auf gerader Strecke)	X					
Reifendruck überprüfen	X					
Zustand der Reifen überprüfen	X					
Auf lose Teile überprüfen	X					X
Kontrolle der Messerbefestigung und -schärfe ⁽²⁾			X			
Messeraustausch ⁽²⁾				X		
Kontrolle des Antriebsriemens ⁽²⁾			X			
Austausch des Antriebsriemens ^{(1) (2)}					X	
Kontrolle des Messerriemens ⁽²⁾			X			
Austausch des Messerriemens ^{(1) (2)}					X	
Kontrolle und Einstellung der Feststellbremse ⁽²⁾			X			
Kontrolle und Einstellung des Antriebs ⁽²⁾			X			
Kontrolle der Messereinschaltung und -bremse ⁽²⁾			X			
Kontrolle sämtlicher Befestigungen			X			
Allgemeine Schmierung ⁽³⁾			X			X
Wartungsarbeiten am Motor ⁽⁴⁾					X	

1) Kontaktieren Sie Ihren Händler bei den ersten Anzeichen von Betriebsstörungen.

2) Dieser Vorgang ist von Ihrem Händler oder einer autorisierten Service-Werkstätte durchzuführen.

3) Die allgemeine Schmierung aller Gelenkteile sollte auch vor einem längeren Stillstand des Aufsitzmähers erfolgen.

4) Die Wartungsarbeiten am Motor sind in der Anleitung des Motorherstellers beschrieben.



Bei starker Beanspruchung und bei hohen Temperaturen können kürzere Wartungsintervalle als in der oben angegebenen Tabelle erforderlich sein.

Schmierplan

Um die Leichtgängigkeit der beweglichen Teile zu gewährleisten, empfehlen wir mindestens jährlich folgende Stellen nachzuschmieren.

Reinigen Sie alle zu schmierenden Stellen vor dem Abschmieren oder Einsprühen mit einem Lappen. Verwenden Sie kein Wasser, um Korrosion zu vermeiden.

Schmierstellen

- Alle Gelenkteile, bzw. Dreh- und Lagerstellen
- Achsen der Vorder- und Hinterräder



Die Vorder- und Hinterräder müssen zum Abschmieren der Achsen und Lager abgebaut werden (siehe Abschnitt "Radwechsel").

Starterbatterie

Es handelt sich um eine versiegelte FAAM L12-17 Batterie mit 12 V Nennspannung und Regelventilen. Die Batterie ist vollkommen wartungsfrei, d.h. der Flüssigkeitsstand braucht weder kontrolliert noch aufgefüllt zu werden.

Im Lieferumfang des Aufsitzmähers ist kein Ladegerät für die Starterbatterie enthalten.

Genauere Batteriebezeichnung: siehe Batteriekasten. Die Starterbatterie befindet sich unter der Zugangsklappe an der Front des Aufsitzmähers (10/5).

Grundsätzlich ist die Starterbatterie ab Werk geladen.



WARNUNG!

Gefahr durch falschen Umgang mit der Starterbatterie!

Zur Vermeidung von Gefahren, die durch falschen Umgang mit der Batterie ausgehen können beachten Sie bitte folgende Punkte!

- Die Starterbatterie darf nicht in unmittelbarer Nähe von offenem Feuer gelagert, verbrannt oder auf Heizungen abgestellt werden. Es droht Explosionsgefahr.
- Bewahren Sie die Starterbatterie zur Wintereinlagerung in einem kühlen, trockenen Raum (10 - 15 °C) auf. Temperaturen unter dem Gefrierpunkt sollten bei der Lagerung vermieden werden.

- Lassen Sie die Starterbatterie nicht über einen längeren Zeitraum ungeladen. Wenn die Starterbatterie über einen längeren Zeitraum nicht benutzt wurde, sollte sie mit einem geeigneten Ladegerät aufgeladen werden.
- Die Starterbatterie nicht zerstören. Der Elektrolyt (Schwefelsäure) verursacht Verätzungen auf der Haut und Bekleidung - sofort mit viel Wasser auswaschen.
- Die Starterbatterie sauber halten. Nur mit einem trockenen Tuch abwischen. Kein Wasser, Benzin, Verdünnungsmittel oder ähnliches dazu verwenden!
- Die Anschlusspole sauber halten und mit Polfett einfetten.
- Anschlusspole nicht kurzschließen.

Laden der Starterbatterie

Die Aufladung ist erforderlich:

- Vor der Einlagerung zur Winterpause.
- Bei längerer Standzeit des Gerätes (länger als 3 Monate).



WARNUNG!

Gefahr durch falsches Aufladen der Starterbatterie!

Der Ladestrom des Ladegerätes darf 5 A nicht überschreiten und die Ladespannung max. 14,4 V betragen. Bei höherer Ladespannung besteht Explosionsgefahr der Starterbatterie!

Ziehen Sie bei Arbeiten an der Batterie immer den Zündschlüssel ab.

Wir empfehlen diese wartungsfreie und gasdichte Starterbatterie mit einem speziell dafür geeigneten Ladegerät aufzuladen (zu beziehen über den Fachhandel).

Beachten Sie vor dem Laden der Starterbatterie die Bedienungsanleitung des Ladegeräteherstellers.

1. Ziehen Sie den Zündschlüssel ab (07/3).
2. Öffnen Sie die Zugangsklappe (10/1).

**VORSICHT!****Kurzschlussgefahr!**

Um einen Kurzschluss zu vermeiden, immer zuerst das Minuskabel (-) an der Batterie ab- und als letztes wieder anklennen!

Ziehen Sie bei Arbeiten an der Batterie immer den Zündschlüssel ab!

3. Verbinden Sie die Klemmen des Ladegerätes mit den Anschlusspolen der Batterie.



Beachten Sie die Polarität:

- Rote Klemme = Pluspol (+)
- Schwarze Klemme = Minuspol (-)

4. Verbinden Sie das Ladegerät mit dem Stromnetz und schalten Sie es ein.

Motorabdeckung abnehmen und aufsetzen (11)

Motorabdeckung abnehmen

Durch Abnehmen der Motorabdeckung (11/1) haben Sie Zugang zum Motor und zu mechanischen Baugruppen.

1. Stellen Sie den Aufsitzmäher auf einen ebenen und festen Untergrund und ziehen Sie den Zündschlüssel ab.
2. Nehmen Sie den Grasfangsack ab.
3. Befestigungsschraube in der Vertiefung hinter dem Sitz lösen:
 - Entfernen Sie die Plastikabdeckung (11/2) der Befestigungsschraube.
 - Stecken Sie einen 15 mm-Steckschlüssel auf und entfernen Sie die Befestigungsschraube (11/3).
4. Klappen Sie den Fahrersitz in die senkrechte Position und ziehen Sie das Kabel ab.
5. Drehen Sie den Verschluss des Kraftstofftanks ab.
6. Heben Sie die Motorabdeckung (11/1) ab und demontieren Sie den Fahrersitz, siehe Abschnitt "Sitz anbauen (04)".

Motorabdeckung aufsetzen und befestigen

1. Setzen Sie die Motorabdeckung so auf, dass das Loch in der Abdeckung genau über dem Gewindeloch der Befestigungsschraube sitzt.
2. Drehen Sie die Befestigungsschraube (11/3) fest ein und setzen Sie den Verschluss des Kraftstofftanks auf.

3. Montieren Sie den Fahrersitz, siehe Abschnitt "Sitz anbauen (04)".
4. Verbinden Sie das Stromkabel wieder mit dem Fahrersitz.

Radwechsel (12)

**ACHTUNG!****Quetschgefahr und Gefahr von Sachschäden!**

Der Aufsitzmäher kann herunterfallen, wenn er zum Radwechsel auf einen unebenen und lockeren Untergrund gestellt sowie nicht gesichert wurde.

Stellen Sie den Aufsitzmäher beim Radwechsel auf einen ebenen und festen Untergrund und sichern Sie ihn mit Unterlegkeilen.

1. Aufsitzmäher anheben und sichern:
 - a) Stellen Sie den Aufsitzmäher auf einen ebenen und festen Untergrund ab und ziehen Sie den Zündschlüssel ab.
 - b) Fixieren Sie den Aufsitzmäher mit der Feststellbremse.
 - c) Sichern Sie den Aufsitzmäher mit Unterlegkeilen gegen Wegrollen. Legen Sie die Keile auf der Seite unter, die nicht angehoben wird.



Achten Sie beim Anheben darauf keine Traktorelemente zu verbiegen. Setzen Sie das Hebewerkzeug nur an stabilen Metallteilen an.

- d) Heben Sie den Aufsitzmäher mit einem geeigneten Hebezeug (z.B. Scherenwagenheber) auf der Seite an, auf der das Rad gewechselt werden soll. Heben Sie den Aufsitzmäher so weit an, dass sich das zu wechselnde Rad frei drehen lässt.
 - e) Sichern Sie den Aufsitzmäher an einem tragenden Element des Fahrgestells mit einer stabilen Unterlage (z.B. Kanthölzer) so ab, dass er sich auch bei Abrutschen oder Kippen des Hebezeugs nicht absenken kann.
2. Altes Rad abbauen:

- a) Ziehen Sie die Schutzkappe (12/2) ab.
 - b) Drücken Sie den Sprenging (12/1) ab.
 - c) Ziehen Sie die äußere Unterlegscheibe (12/3) ab.
 - d) Ziehen Sie das Rad von der Achse.
 - e) Belassen Sie die innere Unterlegscheibe auf der Achse. Beim Hinterrad: Belassen Sie auch den Distanzring (12/4) und die Scheibe (12/5) auf der Achse.
3. Neues Rad anbauen:
- a) Reinigen Sie die Achse und die Bohrung im neuen Rad und fetten Sie beides mit Mehrzweckfett ein.
 - b) Stecken Sie das Rad auf die Achse. Achten Sie dabei darauf, dass sich die innere Unterlegscheibe noch auf der Achse befindet. Beim Hinterrad: Achten Sie auch darauf, dass sich der Distanzring und die Scheibe noch auf der Achse befinden.
 - c) Stecken Sie die Unterlegscheibe auf die Achse.
 - d) Fixieren Sie den Sprenging wieder auf der Achse.
- 

Fixieren Sie den Sprenging gewissenhaft, damit sich das Rad beim späteren Betrieb nicht löst.
- e) Stecken Sie die Schutzkappe wieder auf.
4. Aufsitzmäher ablassen:
- a) Entfernen Sie die Sicherungsunterlage.
 - b) Lassen Sie den Aufsitzmäher durch Nachlassen des Hebezeugs vorsichtig absinken.

Mähwerkshöhen kontrollieren und einstellen (13)

Um einen regelmäßigen Schnitt und ein sauberes Einsammeln des Grases zu gewährleisten, müssen die Höhen des Mähwerks über dem Boden korrekt eingestellt sein. Dies erreichen Sie durch das korrekte Einstellen des Reifenfülldrucks.

Mähwerkshöhen kontrollieren

1. Fahren Sie den Aufsitzmäher auf eine ebene Oberfläche.
2. Messen Sie vorne am Mähwerk - jeweils auf der linken und rechten Fahrzeugseite - ob sich die Unterkante des Mähwerks 20 mm über dem Boden befindet (13).

3. Messen Sie hinten am Mähwerk - jeweils auf der linken und rechten Fahrzeugseite - ob sich die Unterkante des Mähwerks 25 mm über dem Boden befindet (13).
4. Wenn die Mähwerkshöhen von den oben genannten Maßen abweichen: Stellen Sie den korrekten Reifenluftdruck ein, siehe Abschnitt "Reifendruck prüfen und Luft aufpumpen".

Ölwechsel (14, 15)

Verbrauchtes Öl muss abgelassen und durch neues Öl ersetzt werden. In welchem Intervall das Motoröl gewechselt werden muss, finden Sie in der Anleitung des Motorherstellers.

Öl ablassen und entsorgen

1. Stellen Sie den Aufsitzmäher auf einen ebenen und festen Untergrund und ziehen Sie den Zündschlüssel ab.
2. Stellen Sie einen Ablassbehälter für das Öl unter den Aufsitzmäher.
3. Biegen Sie den Ablassschlauch nach unten, so dass sich das Ende des Ablassschlauchs über dem Ablassbehälter befindet.
4. Drehen Sie den Verschluss (15/2) ab. Das Öl läuft in den Ablassbehälter.
5. Warten Sie solange, bis kein Öl mehr abläuft.



Wenn das Öl vom Betrieb noch warm ist, kann es leichter abgelassen werden.

6. Entsorgen Sie das Altöl entsprechend den geltenden Umweltbestimmungen.



ACHTUNG!

Gefahr der Verschmutzung der Umwelt!

Durch illegales Entsorgen des Altöls in der Umwelt oder im Hausmüll entstehen schwere Umweltschäden.

Entsorgen Sie das Altöl nach den geltenden Umweltbestimmungen. Sie müssen das Altöl in einem versiegelten Behälter an einer autorisierten Werkstatt abgeben. Altöl nicht als normalen Abfall entsorgen bzw. in die Spüle, den Boden oder in die Kanalisation schütten.

Öl einfüllen

1. Klappen Sie den Fahrersitz in die senkrechte Position.
2. Entfernen Sie den Plastikdeckel (14/2).

3. Öffnen Sie dann den Verschluss (14/1) mit dem Ölmesstab und ziehen Sie den Ölmesstab heraus.
4. Füllen Sie ca. 1,4 Liter Motorenöl über die Öffnung in das Motorgehäuse ein.

Ölstand kontrollieren

1. Stellen Sie den Aufsitzmäher auf einen ebenen und festen Untergrund und ziehen Sie den Zündschlüssel ab.
2. Warten Sie ca. 1 Stunde, damit sich das Öl am Boden des Gehäuses absetzen kann. Erst dann ist eine zuverlässige Messung des Ölstandes möglich.
3. Klappen Sie den Fahrersitz in die senkrechte Position.
4. Entfernen Sie den Plastikdeckel (14/2).
5. Öffnen Sie dann den Verschluss (14/1) mit dem Ölmesstab und ziehen Sie den Ölmesstab heraus.
6. Kontrollieren Sie am Ölmesstab, ob die Benetzung des Ölmesstabes zwischen den Markierungen MIN und MAX endet.
7. Wenn der Ölstand unter der Markierung MIN liegt: Füllen Sie Motoröl nach.

TRANSPORT DES AUFSITZMÄHERS

Der Aufsitzmäher ist nicht für das Abschleppen oder den Verkehr auf öffentlichen Straßen zugelassen, sondern muss mit einem geeigneten Fahrzeug transportiert werden.



ACHTUNG!

Quetschgefahr und Gefahr von Sachschäden!

Durch unvorsichtige Handhabung des Aufsitzmähers beim Auf- und Abladen sowie beim Transport können Personen gequetscht und der Aufsitzmäher kann beschädigt werden.

Gehen Sie beim Auf- und Abladen sowie beim Transport äußerst vorsichtig vor.

Beachten Sie für den Transport des Aufsitzmähers die folgenden Punkte:

- Verwenden Sie ein für den Transport ausgerüstetes Fahrzeug mit geeigneter Leistung und Größe oder einen hierfür zugelassenen Anhänger.
- Transportieren Sie den Aufsitzmäher auf dem Fahrzeug folgendermaßen:

- In waagerechter Lage.
- Kraftstofftank muss leer sein.
- Benzinhahn muss geschlossen sein.
- Mähwerk ist bis in die unterste Stellung abgesenkt.
- Entfernen Sie vor dem Transport den Zündschlüssel.
- Verladen Sie den Aufsitzmäher auf ebenem Gelände, in sicherer Entfernung vom Verkehrsgeschehen und nach Abnahme potenziell gefährlicher Gegenstände.



ACHTUNG!

Quetschgefahr und Gefahr von Sachschäden!

Wenn der Aufsitzmäher mittels Riemen, Ketten oder Haken angehoben wird, kann er herunterfallen und Personen können gequetscht und der Aufsitzmäher kann beschädigt werden.

Heben Sie den Aufsitzmäher nicht mittels Riemen, Ketten oder Haken an.

- Verwenden Sie zum Verladen zugelassene Verladerampen mit folgenden Eigenschaften:
 - 4-mal so lang wie die Höhe der Ladefläche des Fahrzeugs
 - Geeignete Breite
 - Rutschfeste Oberfläche
 - Auf das Maschinengewicht abgestimmte Festigkeit
 - Sicher befestigt



Sie können den Aufsitzmäher auch auf einer Palette verzurren und mit einem Gabelstapler verladen. Das Verladen muss durch einen qualifizierten Gabelstaplerfahrer erfolgen.

- Verladen Sie die Maschine mit abgestelltem Motor, ohne Fahrer und nur mittels Anschieben durch mehrere Personen.
- Fixieren Sie den Aufsitzmäher auf dem Fahrzeug oder dem Anhänger wie folgt:
 - Transportriemen mit geeigneter Spannung und Festigkeit.
 - 1 Bremsklotz je Rad.
 - Feststellbremse anziehen.

**WARNUNG!****Lebensgefahr und Gefahr von Sachschäden!**

Wenn der Aufsitzmäher allein mit der Feststellbremse gesichert wird, kann er während des Transports vom Fahrzeug fallen. Dadurch können Personen getötet und schwere Sachschäden hervorgerufen werden.

Fixieren Sie den Aufsitzmäher so auf dem Fahrzeug wie in diesem Abschnitt beschrieben.

- Beachten Sie für den Transport:
 - Das Sitzen auf dem Aufsitzmäher ist verboten.
 - Informieren Sie sich über die gültigen Verordnungen und Sonderregelungen für den Transport im öffentlichen Straßenverkehr.

LAGERUNG BEI LÄNGEREM STILLSTAND



Der Kraftstofftank sollte vor der Winterpause leer sein. Der Grund: Resttreibstoff verliert über den Winter die Zündfähigkeit - lässt man ihn im Tank, kann es Probleme mit dem Starten im Frühling geben. Ist nach dem letzten Mäheinsatz noch Treibstoff übrig, empfiehlt es sich, den Rasenmäher im Leergang so lange laufen zu lassen, bis der Motor von selbst ausgeht.

**ACHTUNG!****Explosionsgefahr durch Kraftstoffdämpfe!**

Durch explodierende Kraftstoffdämpfe können Personen verletzt werden und Sachschäden entstehen. Bewahren Sie den Aufsitzmäher nur an einem gut belüfteten Ort auf.

Führen Sie vor einem längeren Stillstand von mehr als 1 Monat, wie z.B. Überwinterung oder Langzeiteinlagerung, am Aufsitzmäher die folgenden Arbeiten durch:

1. Benzinhahn öffnen und Motor anlassen. Motor solange im Leergang laufen lassen bis er ausgeht, damit das Benzin restlos aufgebraucht wird.
2. Zündschlüssel abziehen und Zündschloss abdecken.

3. Batterie ausbauen, d.h. Batteriekabel abklemmen sowie Batterie entnehmen und einlagern. Siehe Abschnitt "Starterbatterie".
4. Aufsitzmäher reinigen.

**ACHTUNG!****Brandgefahr durch trockenes Gras!**

Durch brennendes trockenes Gras können Personen verletzt werden und Sachschäden entstehen.

Entfernen Sie Ablagerungen trockenen Grasses in der Nähe des Motors und des Auspufftopfes besonders gründlich, um einen Brand trockenen Grasses beim Wiederinbetriebnehmen des Aufsitzmähers zu verhindern.

5. Motoröl ablassen, siehe Abschnitt "Motorölwechsel".
6. Aufsitzmäher an einem trockenen, witterungsgeschützten und belüfteten Ort abstellen. Vor unbefugtem Zugriff sichern. Siehe auch: Abschnitt "Aufsitzmäher senkrecht aufbewahren".

Aufsitzmäher senkrecht aufbewahren (19)

Sie können den Aufsitzmäher auch senkrecht auf der hinteren Platte stehend an einer Wand einlagern. Gehen Sie dazu wie folgt vor:

1. Grasfangsack abnehmen.

**WARNUNG!****Lebensgefahr zur umkippenden Aufsitzmäher**

Durch einen umkippenden Aufsitzmäher können Personen getötet werden. Stellen Sie den Rasenmäher nur zu zweit auf und befestigen Sie ihn an der Wand mit einem stabilen Riemen. Auch beim späteren Absetzen sind zwei Personen erforderlich.

2. Vor der Wand den Aufsitzmäher zu zweit senkrecht auf die hintere Platte stellen und an die Wand heranrücken.
3. Aufsitzmäher mit einem stabilen Riemen an der Wand sichern.

TECHNISCHE DATEN

Elektrik	
Spannung der elektrischen Anlage	12 V
Batterie	17 Ah
Reifen	
Vorderreifen	11" x 4" – 4
Hinterreifen	15" x 6" – 6
Reifenfülldruck vorn	1,5 bar
Reifenfülldruck hinten	1,0 bar
Mähwerk	
Abstand vom Boden, vorn	20 mm
Abstand vom Boden, hinten	25 mm
Maße und Gewichte	
Trockengewicht, insgesamt	192 kg
Abmessungen	198 x 73 x 110 cm
Wendekreisdurchmesser	0,9 m
Schnitthöhe	3 – 8 cm
Schnittbreite	72 cm

Fassungsvermögen des Fangsacks	180 l
Fahrgeschwindigkeit (bei 3000 U/min)	
im Vorwärtsgang	0 – 8,6 km/h
im Rückwärtsgang	0 – 3,2 km/h
Schalldruckpegel (LpA EN ISO 5395-1 - EN ISO 5395-3) Unsicherheit	90,5 dB (A) 2,0 dB (A)
Gemessener Schallleistungspegel (LwA 2000/14/EG - EN ISO 3744 - EN ISO 5395-1 - EN ISO 5395-3) Unsicherheit	98,8 dB (A) 1,2 dB (A)
Garantierter Schallleistungspegel (LwA 2000/14/EG - EN ISO 3744 - EN ISO 5395-1 - EN ISO 5395-3)	100,0 dB (A)
Vibrationspegel (EN ISO 5395-1 - EN ISO 5395-3) Lenkrad Unsicherheit (EN 12096)	3,0 (sx) – 3,4 (dx) m/s ² 1,1 m/s ²
Vibrationspegel (EN ISO 5395-1 - EN ISO 5395-3) Sitz Unsicherheit (EN 12096)	0,47 m/s ² 0,23 m/s ²

HILFE BEI STÖRUNGEN



Vor Durchführung aller in der untenstehenden Tabelle empfohlenen Prüfungen die Maschine abstellen und mit Feststellbremse sichern.



ACHTUNG!

Gefahr von Personen- und Sachschäden durch unsachgemäße Reparaturen!

Versuchen Sie niemals, aufwändige Reparaturen ohne die erforderlichen Werkzeuge und technischen Kenntnisse durchzuführen. Bei nicht fachgerecht ausgeführten Eingriffen erlischt automatisch jeder Garantieanspruch und jede Haftung des Herstellers.

Fehler	Mögliche Ursache	Beseitigung
Kontrollleuchte ist erloschen. Zündschlüssel steht in Stellung I (FAHRT) und Motor ist ausgeschaltet.		Zündschlüssel auf STOPP stellen und Störungsursache ermitteln:
	Batterie ist verpolt angeschlossen.	Polung der Batterieanschlüsse überprüfen und wenn vertauscht, umtauschen.
	Batterie ist entladen.	Kontakte reinigen und Batterie aufladen.
	Sicherung ist durchgebrannt.	Sicherung ersetzen (siehe Abschnitt "Sicherungen").
Anlasser funktioniert nicht und Kontrollleuchte leuchtet dauerhaft. Zündschlüssel steht in Stellung II (START).		Zündschlüssel auf STOPP stellen und Störungsursache ermitteln:
	Batterie ist unzureichend geladen.	Batterie aufladen.
	Sicherung ist durchgebrannt.	Sicherung ersetzen (siehe Abschnitt "Sicherungen").
	Massenanschluss der Batterie hat keinen Kontakt.	Masseanschluss der Batterie überprüfen und wenn korodiert, reinigen bzw. Masseanschluss anschließen.
Anlasser funktioniert nicht und Kontrollleuchte blinkt. Zündschlüssel steht in Stellung II (START).		Zündschlüssel auf STOPP stellen und Störungsursache ermitteln:
	Es sind nicht alle Bedingungen zum Anlassen erfüllt.	Prüfen, welche Bedingungen zum Anlassen nicht erfüllt sind, und Störung beseitigen (siehe Abschnitt "Zündschloss").

Fehler	Mögliche Ursache	Beseitigung
Motor springt nicht an. Zündschlüssel steht in Stellung II (START).	Keine Benzinzufuhr	<ul style="list-style-type: none"> ■ Benzinstand im Kraftstofftank prüfen und wenn zu niedrig, nachfüllen. ■ Benzinhahn öffnen. ■ Kraftstofffilter überprüfen und wenn verschmutzt, reinigen oder austauschen.
	Zündung funktioniert nicht.	<ul style="list-style-type: none"> ■ Festen Sitz des Zündkerzensteckers prüfen und wenn locker, fest aufstecken. ■ Sauberkeit und korrekten Elektrodenabstand der Zündkerze überprüfen (siehe Betriebsanleitung des Motors).
Startschwierigkeiten oder unregelmäßiger Motorlauf. Zündschlüssel steht in Stellung I (FAHRT).	Probleme mit dem Vergaser.	<ul style="list-style-type: none"> ■ Luftfilter überprüfen und wenn verschmutzt, reinigen oder austauschen. ■ Kraftstofftank entleeren und frisches Benzin einfüllen (Bleifreies Benzin mit mind. ROZ 91, weitere Informationen siehe Betriebsanleitung des Motors). ■ Kraftstofffilter überprüfen und wenn verschmutzt, reinigen oder austauschen.
Motorleistung sinkt beim Mähen. Zündschlüssel steht in Stellung I (FAHRT).	Fahrgeschwindigkeit ist im Verhältnis zur Schnitthöhe zu hoch.	Fahrgeschwindigkeit drosseln oder Mähwerk anheben.
Motor stoppt und Kontrollleuchte blinkt. Zündschlüssel steht in Stellung I (FAHRT) und Motor ist ausgeschaltet.	Sicherheitsvorrichtungen wurden ausgelöst.	Prüfen, welche Bedingungen zum Mähen nicht erfüllt sind, und Störung beseitigen.
Motor stoppt und Kontrollleuchte erlischt. Zündschlüssel steht in Stellung I (FAHRT) und Motor ist ausgeschaltet.		Zündschlüssel auf STOPP (OFF) stellen und Störungsursache ermitteln:
	Batterie ist entladen.	Kontakte reinigen und Batterie aufladen.
Motor stoppt und Kontrollleuchte leuchtet weiterhin. Zündschlüssel steht in Stellung I (FAHRT) und Motor ist ausgeschaltet.	Defekt am Motor.	Autorisierte Service-Werkstätte aufsuchen.

Fehler	Mögliche Ursache	Beseitigung
Mähwerk bleibt stehen, wenn die Rückwärtsfahrt begonnen wird.	Taste für das Rückwärtsmähen wurde nicht gedrückt.	Taste für das Rückwärtsmähen drücken.
Unregelmäßiger Schnitt und unzureichendes Einsammeln. Zündschlüssel steht in Stellung I (FAHRT).	Höhe des Mähwerks ist nicht korrekt eingestellt wegen falschem und ungleichmäßigem Reifenfülldruck. Vorgeschriebene Mähwerkshöhen: vorne 20 mm und hinten 25 mm (13)	Reifenfülldruck überprüfen und ggf. korrigieren (vorne: 1,5 Bar, hinten: 1,0 Bar). Beide Vorder- und beide Hinterräder müssen jeweils den gleichen Reifenfülldruck haben.
	Unzureichende Messerleistung.	Autorisierte Service-Werkstätte aufsuchen.
	Fahrgeschwindigkeit ist im Verhältnis zur Schnitthöhe zu hoch.	Fahrgeschwindigkeit drosseln oder Mähwerk anheben.
	Zu geringe Motordrehzahl.	Autorisierte Service-Werkstätte aufsuchen.
	Mähwerk ist mit Gras verstopft.	<ul style="list-style-type: none"> ■ Grasfangsack abnehmen. ■ Grasauswurfkanal reinigen. ■ Innenbereich des Mähwerks reinigen.
Mähwerk schaltet sich nicht ein oder läuft bei Abschaltung nach. Zündschlüssel steht in Stellung I (FAHRT).	Probleme beim Einschalten der elektromagnetischen Kupplung.	Autorisierte Service-Werkstätte aufsuchen.
Ungleichmäßige Fahrt, geringe Traktion am Hang oder Aufbäumen der Maschine. Zündschlüssel steht in Stellung I (FAHRT).	Antriebsriemenspannung ist nicht korrekt.	Autorisierte Service-Werkstätte aufsuchen.
	Probleme am Getriebe.	Autorisierte Service-Werkstätte aufsuchen.
Unnormale Vibrationen beim Betrieb. Zündschlüssel steht in Stellung I (FAHRT).	Probleme am Mähwerk.	Autorisierte Service-Werkstätte aufsuchen.
	Befestigungsschrauben sind locker.	Sämtliche Befestigungsschrauben von Motor und Maschine überprüfen und wenn locker, anziehen.
	Mähwerk ist mit Gras verstopft.	<ul style="list-style-type: none"> ■ Grasfangsack abnehmen. ■ Grasauswurfkanal reinigen. ■ Innenbereich des Mähwerks reinigen.

UMWELTSCHUTZ

Umweltschutz ist ein relevanter und vorrangiger Aspekt beim Einsatz dieser Maschine und kommt der guten Nachbarschaft sowie unserem Lebensraum gleichermaßen zugute.

- Stören Sie Ihre Nachbarn so wenig wie möglich.
- Befolgen Sie die örtlichen Bestimmungen für die Entsorgung der Schnittabfälle.
- Befolgen Sie die örtlichen Bestimmungen für die Entsorgung von Verpackungstoffen, Altöl, Kraftstoff, Filtern, defekten oder stark umweltbelastenden Komponenten. Diese Abfälle gehören nicht in den normalen Hausmüll, sondern müssen sortenrein getrennt und den entsprechenden Wertstoffstellen für das nachträgliche Recycling zugeführt werden.

Verschrottung und Entsorgung

Setzen Sie die stillgelegte Maschine nicht in die Umwelt frei, sondern wenden Sie sich an eine Sammelstelle.

Ein Großteil der bei der Fertigung der Maschine verwendeten Werkstoffe ist recyclebar. Sämtliche Metalle (Stahl, Aluminium, Messing) können einem Schrotthändler zugeführt werden. Wenden Sie sich für weitere Infos in diesem Sinne an die zuständige kommunale Einrichtung. Die aus der Verschrottung der Maschine hervorgehenden Abfälle sind nach den geltenden Umweltgesetzen zu entsorgen.

Beachten Sie auf jeden Fall die einschlägigen örtlichen Bestimmungen.

GARANTIE UND CE-ERKLÄRUNG

Etwaige Material- oder Herstellungsfehler am Gerät beseitigen wir während der gesetzlichen Verjährungsfrist für Mängelansprüche entsprechend unserer Wahl durch Reparatur oder Ersatzlieferung. Die Verjährungsfrist bestimmt sich jeweils nach dem Recht des Landes, in dem das Gerät gekauft wurde.

Unsere Garantie, sowie die Konformitätserklärung (CE-Zeichen) gilt nur bei:

- Bestimmungsgemäßer Behandlung und Benutzung des Gerätes.
- Beachtung der Betriebsanleitung.
- Verwendung von Original-Ersatzteilen.

Die Garantie, sowie die Konformitätserklärung (CE-Zeichen) erlischt bei:

- Unautorisierten Reparaturversuchen am Gerät.
- Unautorisierten Veränderungen am Gerät.
- Nicht bestimmungsgemäßer Verwendung.
- Gewerblicher oder kommunaler Nutzung.

Von der Garantie ausgeschlossen sind:

- Lackschäden, die auf normale Abnutzung zurückzuführen sind.
- Natürlicher Verschleiß und Teile, die auf der Ersatzteilkarte mit Rahmen gekennzeichnet sind.

Im Garantiefall wenden Sie sich bitte mit dieser Garantieerklärung und dem Kaufbeleg an Ihren Händler oder die nächste autorisierte Service-Werkstätte.

Durch diese Garantiezusage bleiben die gesetzlichen Mängelansprüche des Käufers gegenüber dem Verkäufer unberührt.

Verbrennungsmotoren – für diese gelten die separaten Garantiebestimmungen der jeweiligen Motorenhersteller.

EG-Konformitätserklärung

Wir erklären hiermit, dass dieses Produkt in der auf dem Markt vertriebenen Form die Anforderungen der harmonisierten EU-Richtlinien, der EU-Sicherheitsstandards und die produktspezifischen Standards erfüllt.

Produkt

Aufsitzrasenmäher

Seriennummer

G1331336

Hersteller

AL-KO Geräte GmbH

Ichenhauser Str. 14

D-89359 Kötz

DEUTSCHLAND

Bevollmächtigter

Andreas Hedrich

Ichenhauser Str. 14

D-89359 Kötz

DEUTSCHLAND

Typ

R13-72.5 HD solo by AL-KO

EU-Richtlinien

2006/42/EG

2000/14/EG

2004/108/EG

Harmonisierte Normen

EN ISO 5395-1:2014

EN ISO 5395-3:2014

EN ISO 14982

Schalleistung

EN ISO 3744

gemessen/garantiert

R13-72.5 HD

98,8/100 dB(A)

Konformitätserklärung

2000/14/EG

Anhang VI

Société Notional de Certification

et d 'Homologation s. à.r.l.

(SNCH) Luxembourg

11, route de Luxembourg

L-5230 Sandweiler

No. 0499

Kötz, 2015-09-01



Wolfgang Hergeth

Managing Direktor



TRANSLATION OF THE ORIGINAL INSTRUCTIONS FOR USE

Contents

About this handbook.....	34
Product description.....	34
Safety instructions.....	36
Unpacking and assembling the ride-on mower.....	37
Controls.....	39
Fuses.....	41
Start-up.....	42
Driving and mowing using the ride-on mower.....	44
Cleaning the ride-on mower.....	47
Maintenance.....	48
Transport of the ride-on mower.....	52
Storing for an extended period of disuse.....	53
Technical data.....	54
Troubleshooting.....	56
Environmental protection.....	58
Guarantee and CE Declaration.....	59

ABOUT THIS HANDBOOK

- Read through these instructions for use carefully before start-up. This is essential for safe working and trouble-free handling.
- Comply with the safety and warning instructions in this documentation and on this machine.

Explanation of symbols



WARNING!

Observe this danger note in order to avoid serious personal injuries.



CAUTION!

Following these warning instructions can help to avoid personal injuries and/or damage to property.



Special instructions for ease of understanding and regarding handling.

PRODUCT DESCRIPTION

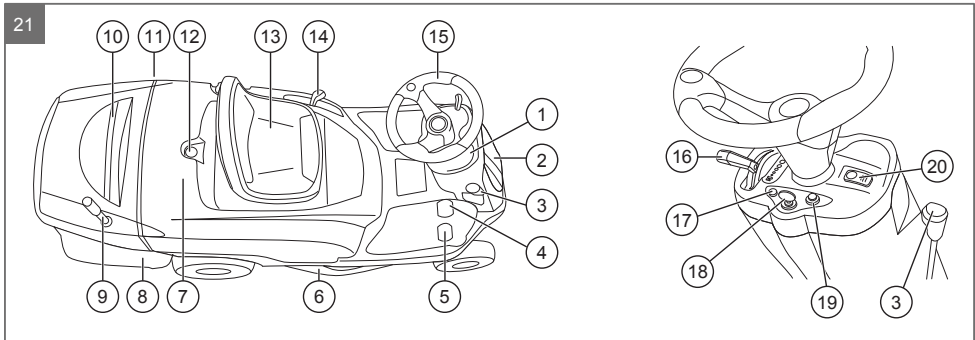
The ride-on mower is ideally suited for small to medium-sized gardens whose lawn surface is characterised by beds, shrubs, and other obstacles. The appealing design and simple operation are particularly worth pointing out. Using this mower, you will have no trouble in mowing your lawn while seated - and irregularly shaped gardens are not a problem. The modest dimensions of your ride-on mower make it manoeuvrable and compact, and after use it can be put away in a small space.

Accessories

A rear deflector is offered as an accessory. It can be attached to the rear panel of the ride-on mower instead of the grass sack. The rear deflector discharges the cut grass tidily behind the ride-on mower. It is described in its own set of instructions.



Product overview



1	Dashboard	11	Fuel cap
2	Access flap for electrical equipment and battery	12	Lock for chassis cover
3	Parking brake lever	13	Driver's seat, foldable
4	Reverse drive pedal (left)	14	Lever for adjustment of cutting height
5	Forward drive pedal (right)	15	Steering wheel
6	Mower mechanism	16	Slider control for engine speed, with integrated choke
7	Chassis cover	17	Display LED for malfunctions or warnings
8	Grass sack	18	Ignition lock
9	Lever for emptying grass sack	19	Button for reverse mowing
10	Handle for removing and attaching the grass sack	20	Button to engage the blade

Designated use

The lawn tractor is intended for mowing in domestic gardens and allotments with a max. slope of 10° (17%). Additional applications such as mulching are only permitted if the original accessories are used, and in accordance with the maximum load values.



Any other applications, as well as unauthorised conversions or add-ons, are regarded as contrary to the intended use and will result in invalidation of the warranty as well as loss of conformity (CE mark); the manufacturer will thus decline any responsibility for damage and/or injury suffered by the user or third parties.

Possible misuse

The ride-on mower is not designed for commercial use in public parks, sports grounds, agriculture, or forestry.



Bear in mind that the ride-on mower does not have approval for road use, and thus is not allowed to be driven on public roads.

Safety and protective equipment



WARNING!

Danger if protective devices are removed or manipulated!

Do not operate with any protective devices removed or manipulated. Defective protective devices must be repaired or renewed immediately!

The protective devices particularly include all contact switches (e.g. seat contact switch) and covers (e.g. belt cover).

Safety symbols on the ride-on mower

 	<p>Read these operating instructions before starting operation.</p>
 	<p>Before every maintenance or repair intervention, remove the key and read the instructions.</p>
 	<p>Danger of injury from ejected objects! Before starting work, always ensure that the stone guard and grass sack have been attached.</p>
 	<p>Danger of injury from ejected objects! Ensure that bystanders keep an appropriate distance from the machine while it is in operation.</p>



Danger of injury from the machine tipping over. Do not drive on gradients of more than 10° (17%).



Danger of injury to bystanders! Ensure that bystanders keep an appropriate distance from the machine while it is in operation.



Danger of injury from rotating blades! Do not place hands or feet in the blade mechanism.



Danger of injury from being drawn in to the belts! Never operate the machine unless the protective devices are mounted. Keep away from the belts.

SAFETY INSTRUCTIONS

- Children, or other people who are not familiar with the operating instructions, are not allowed to use the machine.
- Observe local regulations regarding minimum age requirements for operating the machine.
- Do not allow children and young people to play on the machine.
- Only mow during daylight hours or with good artificial lighting.
- Keep others away from dangerous areas.
- The user is responsible for accidents involving other people and their property.
- Only use genuine spare parts and genuine accessories.

- Repairs on the machine must be carried out by the manufacturer or by one of its customer service centres.
- Wear ear defenders.
- The ride-on mower does not have approval for road use, and is not allowed to be driven on public roads.
- Do not mow during thunderstorms. No protection against lightning strikes.
- Do not carry any passengers on the machine
- Do not mow on slopes with more than 10° (17%) gradient
- Do not work with the ride-on mower after you have consumed alcohol, medicines which impair reactions, or drugs.
- Operate the ride-on mower with particular care on slopes, and always work uphill or downhill, never across the slope.
- Comply with the permitted operating times in your vicinity.
- The ride-on mower can cause serious injuries due to its inherent weight. Take particular care when loading and unloading the ride-on mower before/after transport on a vehicle or trailer.
- This ride-on mower may not be towed. Use a suitable vehicle for transport on public roads.
- Do not operate the ride-on mower in working areas with poor ventilation (e.g. garage). The exhaust gases contain poisonous carbon monoxide as well as other harmful substances.
- Components of the grass sack
- Mulch kit
- Wallet containing:
 - Instructions for use
 - Further documents
 - Screwed parts
 - 2 ignition keys
 - Locking pin for steering wheel

Unpacking and assembly (1, 2)



For unpacking and assembly, select a level, firm surface with sufficient space for handling the ride-on mower, individual parts, and packaging. For all tasks, use the correct tool.



CAUTION!

Danger of personal injuries and damage to the mower mechanism!

If the ride-on mower is unloaded incorrectly from the wooden pallet, people may be injured, and the ride-on mower's mower mechanism may be damaged. The ride-on mower must therefore be unloaded as described in the following steps.

1. Use a sharp knife to cut the packing tapes.
2. Lift the upper packaging away from the wooden pallet.
3. Open the packaging with care, so as not to damage the ride-on mower and the individual parts.
4. Remove the loose parts and confirm the completeness of the delivery; see section "Scope of delivery".
5. Unload the ride-on mower from the wooden pallet using e.g. a secured unloading ramp of suitable width, with a non-slip surface and sufficient strength:

UNPACKING AND ASSEMBLING THE RIDE-ON MOWER

Delivered condition

The ride-on mower is supplied packed on a wooden pallet. The steering wheel and the seat are located separately in the packaging. The individual parts of the grass sack are also delivered in the packaging. For transport reasons, the machine is delivered without being filled with engine oil or fuel. Before the engine is started, oil and fuel must therefore be filled as per the requirements of the engine operating instructions.

Scope of delivery

The standard packaging includes:

- Ride-on mower excluding attachments
- Steering wheel
- Seat

- a) Release the parking brake (21/4, 08/1).
- b) Release the hydrostatic transmission using the lever next to the left rear wheel (01/1).
- c) Raise the mower mechanism into position A (02/1) using the lever for adjustment of cutting height.
- d) Roll (with at least two people) the ride-on mower carefully down from the wooden pallet.
- e) Relock the hydrostatic transmission.
- f) Apply the parking brake (21/4, 08/1) again.

**WARNING!**

Danger of severe personal injuries!

If the ride-on mower is incompletely assembled, people may be severely damaged during operation.

The ride-on mower must not be operated before it has been fully assembled. Carry out all the tasks described in these operating instructions. If you are uncertain about anything, ask a specialist to confirm that the assembly has been carried out correctly before the machine is started up.

6. The ride-on mower must be assembled as described in the following steps:
 - "Attaching the steering wheel"
 - "Attaching the seat"
 - "Assembling and attaching the grass sack"

**CAUTION!**

Danger of damage to the engine!

If the engine is operated without oil or with a low oil level, it is severely damaged.

Before operating for the first time, fill the engine with the intended quality of oil, and check the oil level at regular intervals during operation.

The use of an oil without cleaning additive or of an oil for 2-stroke engines can reduce the working life of the engine.

7. Before the engine is started, oil and fuel must therefore be filled as per the requirements of the engine operating instructions.

Attaching the steering wheel (03)

1. Position the ride-on mower on a flat surface, with the wheels pointing straight ahead.
2. Push the steering wheel (03/1) onto the projecting spindle stub (03/2), and align the steering wheel in such a way that its spokes are aligned straight and symmetrically in the direction of the driver's position.
3. Align the bore of the steering wheel hub with the bore of the spindle, and push the supplied locking pin (03/3) in as far as possible.
4. Use a hammer to drive the locking pin so far in that it projects completely from the opposite side.


**CAUTION!**


Risk of material damage from an unsuitable tool! If the locking pin is driven in using a tool which is not approved, the steering wheel, dashboard, housing, or steering wheel spindle may be damaged.

To drive in the locking pin, use only a suitable hammer.

Attaching the seat (04)

1. Use a screwdriver to remove one of the two circlips (04/1) of the holding pin (04/2)
 2. Pull the holding pin out of the holding eyes of the chassis (04/3).
 3. Position the seat (04/6) with the eyes vertically downwards located on the holding eyes of the chassis, so that the holding pin can be pushed through all the eyes.
 4. Push the holding pin through all the eyes so that the seat is connected to the chassis.
 5. Reattach the removed circlip to the holding pin, so that the pin cannot slip out any more.
 6. Push the cable socket into the plug (04/4) under the seat.
 7. Guide the power cable into the holding spring (04/5) on the chassis.
- ✓ The seat can be folded, and is firmly fixed to the chassis both mechanically and electrically.

 The electrical connection of the seat to the ride-on mower is a prerequisite for being able to start the engine of the ride-on mower (seat sensor).

 To remove the seat (e.g. for subsequent maintenance tasks), follow the reverse sequence.

Assembling and attaching the grass sack (05)

1. Assembling the frame:
 - a) Attach the upper part (05/1) to the lower part (05/2) and the reinforcement (05/3). For this, use the 2 bolts (05/4), the 2 nuts (05/5), and the 2 washers (05/6).
 - b) Attach the 2 cross braces (05/7) to the frame using the 4 studs (05/8), and then secure them using the 4 split pins (05/9).
2. Join the assembled frame and grass trap net (05/10):
 - a) Insert the frame into the grass trap net so that all plastic profiles and frame tubes fit together on the circumferential outer edge.
 - b) Press all plastic profiles firmly around the frame tube for this purpose, until they have completely enclosed the frame tubes.
3. Join the cover to the grass box: Use the 2 front bolts (05/12), the 2 rear bolts (05/13), and the 4 nuts (05/14) to connect to the grass box.
4. Push the ejector pipe into the holder for the grass box, and secure it using the securing stud (05/8) and the split pin (05/9).
5. Attach the upper part of the frame of the grass sack (06/1) respectively in the left and right slots of the holder (06/2).
6. For this, exactly align the two arrows (06/3) on the engine cover and the grass sack with each other, so that the sack hangs straight.

CONTROLS

Dashboard

The components of the dashboard (21/1) are explained below.

Slider control for engine speed, with integrated choke (07/1)

Moving the controller increases or reduces the engine speed, and in the uppermost position it activates the choke.

The purpose of the choke is to supply the engine, when it is cold, with a richer fuel/air mixture so that it starts easily.

The further you push the controller towards the "hare", the quicker the engine runs. The further you push the controller towards the "tortoise", the slower the engine runs.

	Switch on the choke: Push the controller all the way towards the choke symbol. Use this position exclusively for starting the engine.
	When the engine is running smoothly, slowly push back the controller.
	For mowing operation: In this position, the engine runs at maximum speed.
	For idling: In this position, the engine runs at the lowest speed.




Display LED for malfunctions or warnings (07/2)

The display LED illuminates when the ignition key is in position (1) DRIVE, and remains illuminated throughout the whole time of operation. The flashing of the control light indicates the cessation of a release signal for the operation of the engine. The engine stops under the following circumstances:

Alarm	Reason
Flashes once	Grass sack is lifted or rear deflector is removed while engine is running.
Flashes twice	Operator leaves the seat, but continues to actuate one of the drive pedals.
Flashes three times	Operator leaves the seat without applying the parking brake.

Alarm	Reason
Flashes four times	Application of the parking brake without switching off the blades.
Flashes five times	Actuation of the reverse drive pedal without pressing the button for backwards mowing.
Flashes six times	Actuation of the drive pedals while hand brake is applied.
Continuous tone	Grass sack is full: Indicated while mower mechanism is engaged, by a continuous tone.

Ignition lock (07/3)

Position	Function
	STOP position = ride-on mower including engine and electrical equipment is switched off. ⇒ <i>The ignition key can be removed.</i>
	Position I = ride-on mower including engine and electrical equipment is in operation.
	Position II = Start position to actuate the starter. ⇒ <i>Release the ignition key as soon as the engine is running. It then springs back to position I.</i>

The engine is started if all the following conditions are fulfilled:

- 1 Drive pedals are not actuated.
- 2 Button to start the blade is not actuated, i.e it is in position STOP.
- 3 Operator is sitting on the driver's seat and/or hand brake is applied.

If any one of these conditions is not fulfilled, no release signal for starting is present, and the control light flashes. The engine cannot be started.



Button for reverse mowing (07/4)

As soon as the ride-on mower is reversed, the engine, and therefore the mower mechanism, is switched off automatically. To mow while reversing, a deliberate operational action is required.

Therefore to switch on the mower mechanism while reversing, press this button.

Button to switch on the mower mechanism

This button has two switch positions, indicated on a label:

Position	Function
	STOP position = mower mechanism is switched off.
	START position = mower mechanism is switched on.

If you attempt to switch on the mower mechanism without fulfilling the specified safety conditions, the engine is stopped. When the mower mechanism is switched off (position STOP) the blade brake is activated at the same time.



CAUTION!

Danger of personal injury from blades which run on!

When the cutting blades are turning or running down, they can cause laceration injuries to hands and feet.

Therefore, keep hands and feet away from the blade.



Parking brake lever (08/1)

Always operate this lever before climbing off, and thereby prevent the parked ride-on mower from setting itself in motion. To lock the parking brake, pull the parking brake lever towards you (position A) and then to the left. To release move the parking brake lever to the right (position B).

Drive pedals for forward (09/1) and reverse motion (09/2)

The ride-on mower is equipped with a foot-operated hydrostatic transmission. There are two pedals on the right side, for driving forwards and in reverse.


The reverse and forward speed range depends on the setting of the slider control for the engine speed (07/1).

Driving direction	Description
Forwards	To move forward, press on the right hand pedal (09/1). The more you press on the pedal, the faster the ride-on mower moves forward.
Reverse	<p>To move backward, press on the left hand pedal (09/2). The more you press on the pedal, the faster the ride-on mower moves backward.</p> <p> If mowing is to be carried out while moving backwards, the button for mowing while reversing (07/2) must have previously been actuated.</p> <p>If reversing without mowing, there is no need to press the button for mowing while reversing (07/2).</p> <p>Mowing in reverse:  see section "Button for mowing while reversing".</p>

Lever for adjustment of cutting height (02/1)

Use this lever to set the cutting height in the range between 30 and 80 mm in 7 steps. When the lever is in the highest position (A), the cutting height is at the maximum. When the lever is in the lowest position (B), the cutting height is at the minimum. To change the cutting height, proceed as follows:

1. Press the lever outwards.
2. Move the lever up or down to the desired position.
3. Press the lever inwards to engage it in the selected position.

 Always engage the lever in the chosen position so that the mower mechanism is fixed, and does not move unexpectedly.

To lock and unlock the hydrostatic transmission (01/1).

This lever is located next to the left rear wheel, and has two positions indicated by a label:

Item	Description
A	Lever is pushed in. The hydrostatic transmission is in operation, i.e. ready to drive and mow.
B	Lever is pulled out. The hydrostatic transmission is not in operation. The ride-on mower can be pushed with the engine switched off.



CAUTION!

Risk of material damage.

If the lever is actuated while the engine is running, the hydrostatic transmission may be damaged, and the ride-on mower may roll away.

Actuate the lever for the hydrostatic transmission only when the engine is stopped and the parking brake is applied.

FUSES

The fuses are located at the front of the ride-on mower, underneath the front access flap (10/1).

The fuses are as follows:

Fuse	Description
F1 (10/2)	Strength: 5 A. Fuse to protect the general power circuits and the power circuits of the electronic control card. If this fuse blows, the engine stops and the control light on the dashboard goes out.
F2 (10/3)	Strength: 15 A. Fuse to protect the charging circuit. If this fuse blows, the charge of the battery falls gradually, and there are problems starting.
F3 (10/4)	Strength: 100 A. Fuse to protect the starter. If this fuse blows, the starter no longer works.

These are flat fuses for motor vehicles. Test and replace the fuses as follows:

1. Switch off the ride-on mower and remove the ignition key.
2. Open the front access flap.
3. Pull out a fuse.
4. Check whether the fuse has burnt out.
5. If the fuse has burnt out: Replace it with a fuse of the same strength, i.e. 5 A, 15 A, or 100 A.
6. If the fuse is not burnt out: Reinsert it.



If the replaced fuse burns out again after a short time, contact your service workshop. In this case, it is necessary to troubleshoot the cause of the fuse blowing.



For detailed information, refer to the instructions of the engine manufacturer.

START-UP



WARNING!

Danger if assembly is not carried out completely!

Do not operate the lawn tractor before it has been fully assembled!

Carry out all the tasks described in these operating instructions. If you are uncertain about anything, ask a specialist to confirm that the assembly has been carried out correctly before the machine is started up!

Check all safety and protective devices are in place and functioning correctly!

Before use, always look and check whether the cutter, fastening pin and the entire mowing unit are worn or damaged. Worn or damaged blades must be renewed by new ones in order to avoid any imbalance.

Checking the mower mechanism

Before use, always look and check whether the cutter, fastening pin and the entire mowing unit are worn or damaged. Worn or damaged blades must be renewed by new ones in order to avoid any imbalance.

Oil fill

The ride-on mower is delivered without oil. The engine must therefore be filled with oil before initial start-up. The oil capacity is approx. 1.4 litres.



CAUTION!

Danger of damage to the engine!

If the engine is operated without oil or with a low oil level, it is severely damaged.

Before operating for the first time, fill the engine with the intended quality of oil, and check the oil level at regular intervals during operation.

The use of an oil without cleaning additive or of an oil for 2-stroke engines can reduce the working life of the engine.

Filling with oil and checking the oil level are described in the section "Oil change".

Fuel fill (16)



WARNING!

Dangers when handling fuel!

Only fill the fuel tank outdoors! Do not smoke! Do not refuel when the engine is running or is hot!

Note the following points:

- Use a suitable funnel (16/1) or a filler pipe when refuelling, so that no fuel is spilled on the engine, the housing, or the ground.
- For safety reasons, the fuel tank cap and other tank caps must be renewed if damaged.
- Do not start the engine if the fuel has overflowed. The ride-on mower must be removed from the area contaminated by fuel, and the spilled fuel must be absorbed and wiped away from the ground, the engine, and the housing, using a cloth.
- Do not make any attempt to start the machine until fuel vapours have evaporated.
- Only keep the fuel in containers intended for this purpose.
- Use lead-free petrol, min. RON 91.

Filling the tank

1. Switch off the engine and remove the ignition key as a precaution.
2. Wait until the engine has cooled down somewhat (risk of explosion from flammable fuel).
3. Open the tank cap (16/2) and pour in the fuel.



CAUTION!

Avoid overfilling the fuel tank!

4. Close the fuel tank again.

Checking tyre pressure and pumping with air

The correct tyre pressure is an important prerequisite for positioning the mower mechanism correctly, and therefore also for a uniformly mown lawn. Check the tyre pressure at regular intervals.

1. Position the ride-on mower on an even and firm surface, and remove the ignition key.
2. Wait for about 1 hour after use, so that the tyres have cooled down. The tyre pressure can be measured correctly only when the tyres are cool.

- Unscrew the valve cap (12/6), and push a tyre pressure gauge (manometer) onto the open valve.
- Read off the tyre pressure, and compare it with the preset values: Front tyres 1.5 bar, rear tyres 1.0 bar.
- If the tyre pressure is too low: Pump up the tyre using a commercially available foot pump.

Adjusting the fill level indicator of the grass sack and attaching the grass sack

Adjusting the fill level indicator of the grass sack

The fill level indicator (17/1) measures how full the grass sack is. When the fill level indicator indicates that the grass sack is full, an acoustic signal is given. The sensitivity of the fill level indicator is infinitely adjustable by pushing the rod (17/1) in or out.

Adjust the fill level indicator as follows:

- If you wish to mow dry grass: Pull the rod out. When the rod is pulled out furthest, the sensor reacts most sensitively.
- If you wish to mow wet grass: Push the rod in. When the rod is pushed in furthest, the sensor reacts least sensitively.

Attaching the grass sack

- Attach the upper part of the frame of the grass sack (06/1) respectively in the left and right slots of the holder (06/2).
- For this, exactly align the two arrows (06/3) on the engine cover and the grass sack with each other, so that the sack hangs straight.

Checking safety devices

Each time before you start the ride-on mower, check the safety devices.



WARNING!

Danger of personal injuries when checking the safety devices!

If the safety devices do not work when they are checked, people may be severely injured.

Check the safety devices only when you are sitting on the driver's seat and no other people or animals are close to the ride-on mower.

Carry out all checks on level ground, so that the ride-on mower cannot roll away inadvertently.

Checking the parking brake contact switch

The parking brake contact switch ensures that the engine can be started only when the parking brake is applied.

Precondition: The engine is off.

- Sit on the operator's seat.
- Release the parking brake (08/1, position B).
- Attempt to start the engine (ignition key in position II).



The engine must not start.

Checking the mower mechanism contact switch

The mower mechanism contact switch ensures that the engine cannot be started if the mower mechanism is activated.

Precondition: The engine is off.

- Sit on the operator's seat.
- Apply the parking brake (08/1, position A).
- Engage the mower mechanism by pushing in button (07/5) on the dashboard.
- Attempt to start the engine (ignition key in position II).



The engine must not start.

Checking the seat contact switch

The seat contact switch ensures that the engine switches off as soon as there is no-one on the operator's seat when the mower mechanism is switched on.

- Sit on the operator's seat.
- Apply the parking brake (08/1, position A).
- Start the engine, and let it run at maximum rpm.
- Engage the mower mechanism by pushing in button (07/5) on the dashboard.
- Take your weight off the seat by standing up (do not get off!).



The engine must switch off.

Checking the grass catcher contact switch

The grass catcher contact switch ensures that the engine is switched off as soon as the grass catcher is no longer hooked in correctly when the mower mechanism is switched on.

1. Sit on the operator's seat.
2. Apply the parking brake (08/1, position A).
3. Start the engine, and let it run at maximum rpm.
4. Engage the mower mechanism by pushing in button (07/5) on the dashboard.
5. Lift the empty grass catcher slightly, or press the opening switch.



The engine must switch off.

DRIVING AND MOWING USING THE RIDE-ON MOWER



WARNING!

Dangers exist due to inadequate knowledge of the ride-on mower.

Read the instructions for use carefully before you start! Pay particular attention to all safety instructions! Carry out all assembly and start-up work conscientiously. Ask the manufacturer if you have any doubts!

Fundamental preparatory measures

- Always wear tough shoes and long trousers while mowing. Never mow barefoot or when wearing open sandals.
- Check all of the area on which the lawn tractor will be used and remove any stones, sticks, wires, bones and other foreign objects that could be picked up and thrown out. Also pay attention to foreign objects during mowing.
- Carry out all the work described in the "Start-up" section. This applies in particular to checking the safety devices.
- Objects must not be transported on the ride-on mower, in or on the grass sack.

Use of accessories



WARNING!

Danger due to incorrect accessories or incorrect use of accessories!

Always use genuine accessories from the manufacturer. Pay attention to the regulations on use in the supplied operating instructions!

Using unauthorised accessories, or using accessories incorrectly, can expose the operator and other persons to significant risks. The ride-on mo-

wer could become overloaded. This can lead to serious accidents.

Pushing the ride-on mower



CAUTION!

Danger when pushing on slopes!

Only push the lawn tractor on flat ground! On slopes, the lawn tractor could roll downhill uncontrollably.

For pushing the ride-on mower, the hydrostatic function must be disabled.



CAUTION!

Risk of material damage.

If the lever is actuated while the engine is running, the hydrostatic transmission may be damaged, and the ride-on mower may roll away.

Actuate the lever for the hydrostatic transmission only when the engine is stopped and the parking brake is applied.

Proceed as follows:

1. Drive the ride-on mower to a level surface, and stop it.
2. Remove the ignition key, and apply the parking brake.
3. Pull lever (01/1) out to block and release the hydrostatic transmission (next to the left rear wheel). The hydrostatic transmission is not in operation.
4. Release the parking brake (08/1, position B).
5. Push the ride-on mower to the desired location.
6. Press the lever in again.
7. Apply the parking brake again (08/1, position A).

Starting and stopping the engine

Before starting

1. Open the fuel cock (18/1). It is located next to the left rear wheel.
2. Do not touch the drive pedals (09/1, 09/2).
3. Engage the mower mechanism by pushing out button (07/5) on the dashboard.
4. Apply the parking brake (08/1).



All safety conditions must be met for the engine to start. If starting is not possible, refer to the section "Troubleshooting".

Starting the engine and driving off

1. Sit on the operator's seat.
2. Actuate the controller (07/1) for the engine speed.
 - a) If the engine is cold: Push the controller to the top as far as it will go, to the Choke symbol.
 - b) If the engine is warm: Push the controller to a mid-position between the Hare (fast) and the tortoise (slow).
3. Insert the ignition key into the ignition lock (07/3).
4. Turn the ignition key as far as the start position to run the starter (third position), and hold it there until the engine is running.



To reduce strain on the starter battery, do not attempt to start for longer than about 5 seconds. If the engine does not start, turn the ignition key back, and try again in a few seconds.

5. Then release the ignition key; it automatically jumps to position I.
6. As soon as the engine has warmed up a little: Push the controller (07/1) for the engine speed to a position in which the engine runs smoothly and which corresponds to the desired rotational speed (mowing: Maximum revolutions, driving: medium revolutions).
7. When you want to mow: Engage the mower mechanism by pushing in button (07/5) on the dashboard.
8. Release the parking brake (08/1) and put your foot on one of the two drive pedals (09/1, 09/2). The ride-on mower moves. If the mower mechanism is engaged during reverse motion, the engine is switched off.

Stopping the ride-on mower and switching off the engine



WARNING!

Danger if the engine is hot!

When stopping the ride-on mower, ensure that hot engine components such as the silencer cannot set fire to objects or materials located nearby.

1. Stop the ride-on mower by releasing the drive pedal.
2. Disengage the mower mechanism by pushing out button (07/5) on the dashboard.

3. Push the controller (07/1) for the engine speed to the "tortoise" position (idling position).
4. Apply the parking brake (08/1), in order to hold the ride-on mower in position.
5. Turn the ignition key back to the STOP position (07/3).
6. Remove the ignition key.

Driving with the ride-on mower



WARNING!

Danger in case of inappropriate speed!

Drive slowly, especially at the beginning, in order to familiarise yourself with the driving and braking properties of the ride-on mower.

Before each change of direction, adjust the driving speed so as to retain control of the ride-on mower at all times, and to prevent it from tipping over.

Preparing to drive at temperatures below 10 °C.

1. Make sure the mower mechanism is not switched on. To do this, use button (07/5) on the dashboard.
2. Start the engine and let it run for about 30 seconds to warm up and optimise the gear oil viscosity. Following that, you can drive the tractor. Do not switch on the mower mechanism until the engine has been running for a few minutes.

Driving with the foot hydrostat transmission

1. Apply the parking brake (08/1, position A).
2. Use the lever for the cutting height adjustment (02/1) to set the mower mechanism to the maximum cutting height.
3. Start the engine.
4. Release the parking brake (08/1, position B).
5. Slowly press the foot pedal for the required driving direction:
 - Forwards: Pedal (09/1)
 - Reverse: Pedal (09/2)

The further you press the pedal, the faster the tractor will drive in the selected direction.
6. To stop, release the pedal.



Always apply the parking brake (08/1) when you leave the ride-on mower, so that it cannot roll away.

Driving and mowing on slopes



WARNING!

Danger due to mistakes when driving on slopes!

Be particularly careful when driving on slopes! There is no such thing as a "safe" slope. In particular, comply with the following safety instructions here!

- Disengage the mower mechanism if the wheels spin or the ride-on mower stalls when driving up a slope. Then drive away down the slope slowly, straight along the fall line! The weight of a full grass sack increases the risk of the ride-on mower tipping over.
- Do not drive on gradients of more than 10° (17%). Example: This corresponds to a change of 17 cm in height over a distance of 1 metre.
- Drive smoothly.
- Do not brake suddenly.
- Keep the driving speed low.
- Do not drive across the slope.
- Do not accelerate suddenly.
- Steer smoothly.

Mowing with the ride-on mower

Adapt the driving speed to the conditions of the lawn in order to achieve a tidy mowing result. Use at most two thirds of the possible driving speed when mowing. The maximum speed of the ride-on mower is intended exclusively for driving without the mower mechanism engaged.

Normally, the cutting height is 4 - 5 cm. This corresponds to the 2nd or 3rd notch of the lever for cutting height adjustment (02/1). You must mow with a higher cutting height if the grass is moist or wet.

If the grass is very long, it is a good idea to mow in two passes. On the first pass, set the lever for cutting height adjustment to the maximum cutting height. You can reduce it to the required height for the second pass.

Switching on the mower mechanism



Do not switch on the mower mechanism until the engine has been running for about one minute to warm up! The lawn-mower should not be standing in long grass when the mower mechanism is switched on.

1. Start the engine.
2. Move the controller (07/1) for the engine speed to the operational position.
3. Set the mower mechanism to the maximum cutting height (02/1).
4. Engage the mower mechanism by pushing in button (07/5) on the dashboard.
5. Use the lever for the cutting height adjustment (02/1) to set the desired cutting height.
6. Drive off.

Switching off the mower mechanism



WARNING!

Danger due to spinning blades!

When the cutting blades are spinning, they can cause laceration injuries to hands and feet, even if the engine has been switched off! As a result, keep your hands and feet away from the cutters!

Engage the mower mechanism by pushing out button (07/5) on the dashboard.

The mower mechanism can be switched off when the tractor is at a standstill and when it is being driven. Always switch off the mower mechanism if you are driving over surfaces other than lawns.

Mowing in reverse



The engine, and therefore the mower mechanism, is switched off if only the reverse pedal is pressed.

1. Stop the ride-on mower.
2. Engage the mower mechanism by pushing in button (07/5) on the dashboard.
3. Press the button for mowing while reversing (07/4).

- Then press the reverse pedal within 5 seconds.

**WARNING!****Danger of accidents when mowing in reverse!**

Pay attention to the area behind you when mowing in reverse! Only mow in reverse when it is necessary to do so!

Emptying the grass sack

An audible signal sounds when the grass sack is full. The sack should now be emptied, or even before this.

The following applies:

- The grass sack can be emptied from the driver's seat.
- The engine cuts out if the grass sack is lifted up or disconnected when the mower mechanism is engaged.
- The mower mechanism cannot be switched on unless the grass sack is engaged correctly.

Emptying the grass sack using the operating lever

- Pull lever (06/4) out of the grass sack.
- Push the lever in the driving direction so that the grass sack opens. The grass falls out.
- Move the grass sack backwards using the lever, until the box engages.
- Press the lever (06/4) back again.

Clearing the discharge channel

Mowing extremely wet or high grass in combination with a high travel speed can result in the blocking of the discharge channel.

To clear the discharge channel, proceed as follows:

- Stop the ride-on mower.
- Empty the grass sack by shifting the lever (06/4).
- Turn the ignition key to the STOP position, and withdraw it.
- Remove the grass which has built up in the discharge channel.
- Clean built-up grass from the fill level indicator (17/1).

CLEANING THE RIDE-ON MOWER

The ride-on mower must be cleaned regularly to ensure optimum function and a long service life. Clean the ride-on mower and grass sack after each use, to remove adhering contamination.

Do not use a high-pressure cleaner for cleaning. The water jet from a high-pressure cleaner or a garden hose can damage the electrical system or bearings.

In particular, make sure that no water comes into contact with the engine, transmission and deflection pulleys, as well as the entire electrical system.

**WARNING!****Dangers when cleaning!**

During all cleaning work:

- Switch off the engine and remove the ignition key.
- Protective devices removed for cleaning must be reinstalled afterwards.
- **DANGER OF BURNS:** Do not clean the lawn tractor until it has cooled down. The engine, transmission and silencer get very hot!
- **DANGER OF LACERATIONS:** When working on the cutters, pay attention to the sharp blades. In mowers with more than one blade, moving one cutter can cause the other to move as well!

Cleaning the grass sack

To do this, remove the grass sack, and clean it by spraying inside and out with water from a hose. Firmly adhering contamination must be cleaned off carefully, e.g. by using a brush. Take particular care not to damage the fabric.



Empty the grass sack before cleaning. A full grass sack is too heavy to be removed safely.

Removing the grass sack

- Switch off the engine.
- Gently tilt the grass sack.
- Remove the grass sack upwards.

Cleaning the deck, engine and transmission

Do not use water or a high-pressure cleaner to spray down the engine or any of the bearing points (wheels, transmission, blade bearing).

Water penetrating the ignition system, carburettor and air filter can cause malfunctions. Water in the

bearing points can lead to loss of lubrication, and thus cause irreparable damage to the bearings. Use a cloth, hand brush, long-handled paintbrush or similar for removing dirt and grass residues.



CAUTION!

Damage to the electrical system by penetrating water!

Take care when cleaning the tractor with water to ensure that no water gets into the electrical system!

Wash off the mower mechanism and discharge channel.

There is a connection for a water hose on the mower mechanism (20/1). The mower mechanism can be cleaned by connecting a water hose.

During cleaning, the grass sack or the rear deflector must be fitted.

1. Connect the water hose to the water hose connection (20/1) of the ride-on mower, and turn the water on.
2. Sit on the operator's seat.
3. Start the engine and set it to a medium engine speed.
4. Lower the mower mechanism to the lowest cutting height.
5. Switch on the mower mechanism.
6. Wait a few minutes; the mower mechanism and the discharge channel have been cleaned.
7. Switch off the mower mechanism.
8. Switch off the engine.
9. Turn off the water and disconnect the hose.
10. Sit in the driver's seat, start the engine again, and allow the mower mechanism to run for a few more minutes in order to expel the water.
11. Clean the grass sack.

MAINTENANCE



WARNING!

Dangers during maintenance!

During all maintenance work:

- Switch off the engine and remove the ignition key.
- Remove the spark plug connector.
- Protective devices removed for maintenance must be reinstalled afterwards.
- DANGER OF BURNS: Do not work on the ride-on mower until it has cooled down. The engine, transmission and silencer get very hot!
- DANGER OF LACERATIONS: When working on the cutters, pay attention to the sharp blades. In mowers with more than one blade, moving one cutter can cause the other to move as well.
- Parts are only allowed to be renewed by genuine spare parts.
- If in doubt, always visit a specialist workshop or contact the manufacturer.

Maintenance schedule

The maintenance tasks listed here must be carried out by an authorised service workshop. You may carry out the general lubrication yourself.

Activity	Before each use	After each use	Every 25 operating hours	Every 100 operating hours	In the event of malfunctions	Each time before putting into storage
Checking the engine oil level	X					
Changing the engine oil ⁽⁴⁾						X

Activity	Before each use	After each use	Every 25 operating hours	Every 100 operating hours	In the event of malfunctions	Each time before putting into storage
Checking the brakes (test braking on a straight path)	X					
Checking the tyre pressure	X					
Checking the state of tyres	X					
Checking for loose parts	X					X
Checking the attachment and sharpness of blades ⁽²⁾			X			
Replacing blades ⁽²⁾				X		
Checking the drive belt ⁽²⁾			X			
Replacing the drive belt ^{(1) (2)}					X	
Checking the blade belt ⁽²⁾			X			
Replacing the blade belt ^{(1) (2)}					X	
Checking and adjusting the parking brake ⁽²⁾			X			
Checking and adjusting the drive ⁽²⁾			X			
Checking the engagement and braking of blades ⁽²⁾			X			
Checking of all fastenings			X			
General lubrication ⁽³⁾			X			X
Maintenance tasks on the engine ⁽⁴⁾					X	

1) Contact your dealer at the first indication of operational malfunctions.

2) This procedure must be carried out by your dealer or by an authorised service workshop.

3) The general lubrication of all joint components should also be carried out before an extended period of disuse for the ride-on mower.

4) The maintenance tasks on the engine are described in the engine manufacturer's instructions.



It may be necessary to shorten the maintenance intervals compared to those stated in the table above in case of severe loading and at high temperatures.

Lubricating plan

To ensure that moving parts can move freely, we recommend lubricating the following points at least once a year.

Use a cloth to clean all points to be lubricated before greasing or spraying. In order to avoid corrosion, do not use water.

Lubricating points

- All joint components, plus rotating and bearing points
- Axles of front and rear wheels



The front and rear wheels must be removed for greasing the axles and bearings (see section "Wheel change").

Starter battery

This is a sealed FAAM L12-17 battery with 12 V rated voltage and control valves. The battery is completely maintenance-free, i.e. the battery fluid level requires neither to be checked nor topped up.

No charger is supplied for the starter battery of the ride-on mower.

Precise battery designation: see battery box. The starter battery is located under the access flap at the front of the ride-on mower (10/5).

The starter battery is always supplied from the factory pre-charged.



WARNING!

Danger if the starter battery is not handled correctly!

Please comply with the following points to avoid dangers from incorrect handling of the battery!

- Do not store the starter battery in the immediate vicinity of naked flames, do not burn it or place it on heaters. Risk of explosion.
- Keep the starter battery in a cool, dry room (10 - 15 °C) over winter. Avoid storing at temperatures below the freezing point.
- Do not leave the starter battery without charge for a long period. If the starter battery is not used for a long period, it should be charged using a suitable charger.
- Do not smash the starter battery. The electrolyte (sulphuric acid) causes chemical burns to the skin and clothing - immediately rinse away with plenty of water.
- Keep the starter battery clean. Only wipe clean with a dry cloth. Do not use water, petrol, thinners or the like for this purpose!
- Keep the connection terminals clean and grease them with terminal grease.
- Do not short-circuit the connection terminals.

Charging the starter battery

Charging is required:

- Before putting into storage before the winter break.
- If the machine will not be used for a long time (longer than 3 months).



WARNING!

Danger if the starter battery is not charged correctly!

The charging current of the charger must not exceed 5 A, and the charging voltage can be max. 14.4 V. Risk of explosion of the starter battery if the charging current is more powerful!

Always remove the ignition key before starting work on the battery.

We recommend charging this maintenance-free, gas-tight starter battery using a specially suitable charger (which can be obtained through retail outlets).

Comply with the operating instructions of the charger manufacturer before and during charging of the starter battery.

1. Remove the ignition key (07/3).
2. Open the access flap (10/1).



CAUTION!

Danger of short circuit!

To avoid a short circuit, always disconnect the negative cable (-) of the battery first, and reconnect it last!

Always remove the ignition key before starting work on the battery!

3. Connect the charger terminals to the connection terminals of the battery.



Check the polarity:

- Red terminal = positive terminal (+)
 - Black terminal = negative terminal (-)
4. Connect the charger to the mains and switch it on.

Removing and replacing the engine cover (11)

Removing the engine cover

By removing the engine cover (11/1), you have access to the engine and to mechanical assemblies.

1. Position the ride-on mower on an even and firm surface, and remove the ignition key.
2. Remove the grass sack.
3. Loosen the attachment bolt in the depression behind the seat:
 - Remove the plastic cover (11/2) of the attachment bolt.
 - Place a 15 mm ring spanner on the attachment bolt, and remove it (11/3).
4. Fold the driver's seat into the vertical position, and pull off the power cable.
5. Close the cap of the fuel tank.
6. Lift off the engine cover (11/1), and remove the driver's seat; see section "Attaching the seat (04)".

Replacing and attaching the engine cover

1. Replace the engine cover so that the hole in the cover is positioned exactly over the threaded bore for the attachment bolt.
2. Screw in the attachment bolt (11/3) firmly, and open the cap of the fuel tank.
3. Install the driver's seat; see section "Attaching the seat (04)".
4. Reconnect the power cable to the driver's seat.

Wheel change (12)



CAUTION!

Risk of crushing and material damage!

The ride-on mower may fall over if it is positioned on an uneven and unstable surface, and is not secured for the wheel change.

For the wheel change, position the ride-on mower on an even and firm surface, and secure it with wheel chocks.

1. Raising and securing the ride-on mower:
 - a) Position the ride-on mower on an even and firm surface, and remove the ignition key.
 - b) Hold the ride-on mower in position using the parking brake.
 - c) Secure the ride-on mower with chocks to prevent it from rolling away. Place the chocks under the side that is not being raised.



Take care not to bend any tractor elements when lifting. Only position the jack on sturdy metal components.

- d) Use suitable lifting gear (e.g. a scissor jack) to lift the ride-on mower on the side where the wheel is to be changed. Lift the ride-on mower until the wheel to be changed can turn freely.
 - e) Secure the ride-on mower by placing a sturdy support (e.g. wooden block) under a supporting part of the chassis so that it cannot drop down even if the jack were to slip or tip over.
2. Removing the old wheel:
 - a) Pull off the protective cap (12/2).
 - b) Push off the snap ring (12/1).
 - c) Pull off the outer washer (12/3).
 - d) Pull the wheel off the axle.
 - e) Leave the inner washer on the axle. For the rear wheel: Also leave the spacer ring (12/4) and the spacer cylinder (12/5) on the axle.
 3. Fitting a new wheel:
 - a) Clean the axle and the bore in the new wheel, and grease both of them with multi-purpose grease.
 - b) Put the wheel onto the axle. For this, ensure that the inner washer is still on the axle. For the rear wheel: For this, ensure that the spacer ring and the spacer cylinder are still on the axle.
 - c) Put the washer onto the axle.
 - d) Refit the snap ring onto the axle.



Refit the snap ring carefully, so that the wheel does not come free later during operation later on.

- e) Replace the protective cap.

4. Lowering the ride-on mower:
 - a) Remove the safety supports.
 - b) Lower the ride-on mower carefully by letting down the jack.

Checking and adjusting the height of the mower mechanism (13).

In order to ensure an even cut and clean collection of the grass, the height of the mower mechanism above the surface must be set correctly. This is achieved by setting the tyre pressure correctly.

Checking the height of the mower mechanism

1. Drive the ride-on mower to a level surface.
2. At the front of the mower mechanism, measure (on the right and the left side of the vehicle) whether the lower edge of the mower mechanism is 20 mm above the surface (13).
3. At the rear of the mower mechanism, measure (on the right and the left side of the vehicle) whether the lower edge of the mower mechanism is 25 mm above the surface (13).
4. If the mower mechanism heights deviate from the dimensions given above: Ensure that the tyres are at their correct pressures (see section "Checking tyre pressure and pumping with air").

Oil change (14, 15)

Spent oil must be drained off and replaced by new oil. The oil change interval is stated in the instructions of the engine manufacturer.

Draining and disposing of the oil.

1. Position the ride-on mower on an even and firm surface, and remove the ignition key.
2. Place a drainage container for the oil under the ride-on mower.
3. Bend the drain hose downwards so that the end of the drain hose is located over the drainage container.
4. Unscrew the cap (15/2). The oil runs into the drainage container.
5. Wait until no more oil drains out.



If the oil is warm after running the engine, it is easier to drain.

6. Dispose of the spent oil as per applicable environmental regulations.



CAUTION!

Danger of environmental damage!
If the spent oil is disposed of in the environment illegally or in household waste, severe environmental damage results.

Dispose of the spent oil as per applicable environmental regulations. You must hand in the spent oil in a sealed container to an authorised disposal point. Do not dispose of spent oil as normal waste or run it down the sink, or pour it into the ground into the drainage system.

Filling with oil

1. Fold up the driver's seat vertically.
2. Remove the plastic cover (14/2).
3. Then open the cap (14/1) with its dipstick, and pull out the dipstick.
4. Pour about 1.4 litres of engine oil through the opening into the engine casing.

Checking the oil level

1. Position the ride-on mower on an even and firm surface, and remove the ignition key.
2. Wait for approx. 1 hour to allow the oil to drain into the bottom of the casing. Only then is a reliable measurement of the oil level possible.
3. Fold up the driver's seat vertically.
4. Remove the plastic cover (14/2).
5. Then open the cap (14/1) with its dipstick, and pull out the dipstick.
6. Check on the dipstick whether the limit of wetting by oil is between the MIN and MAX marks.
7. If the oil level is below the MIN mark: Top up with oil.

TRANSPORT OF THE RIDE-ON MOWER

The ride-on mower is not authorised for towing or being driven on public roads; instead, it must be transported using a suitable vehicle.

**CAUTION!**

Risk of crushing and material damage!

Careless handling of the ride-on mower during loading, unloading, and transport can cause people to be crushed, and the ride-on mower can be damaged.

Proceed with extreme caution during loading, unloading, and transport.

For the transport of the ride-on mower, comply with the following points:

- Use a vehicle suitably equipped for transporting, which is of appropriate power and size, or use a trailer authorised for the purpose.
- Transport the ride-on mower on the vehicle as follows:
 - In a horizontal position.
 - The fuel tank must be empty.
 - The fuel cock must be closed.
 - Lower the mower mechanism to its lowest position.
 - Remove the ignition key before transporting.
- Load the ride-on mower on level ground, at a safe distance from road traffic, and after removing potentially dangerous objects.

**CAUTION!**

Risk of crushing and material damage!

If the ride-on mower is raised using belts, chains, or hooks, it may fall, and people may be crushed and the ride-on mower may be damaged.

Do not use belts, chains, or hooks to lift the ride-on mower.

- For loading, use approved loading ramps with the following characteristics:
 - Four times as long as the vehicle's load area.
 - Suitable width
 - Non-slip surface
 - Strength which can take the weight of the machine
 - Securely attached



You may also lash the ride-on mower to a pallet, and load it using a forklift. Loading must be carried out by a qualified forklift driver.

- Load the machine with its engine switched off, without a driver, and only by pushing by several people.
- Attach the ride-on mower to the vehicle or trailer as follows:
 - Transport straps of suitable tension and strength.
 - 1 brake chock per wheel.
 - Apply the parking brake.

**WARNING!**

Danger to life and material damage!

If the ride-on mower is secured solely by means of the parking brake, it may fall off the vehicle during transport. This may kill people and cause severe material damage.

Attach the ride-on mower to the vehicle as described in this section.

- For transport, note the following:
 - Sitting on the ride-on mower is forbidden.
 - Inform yourself of the applicable regulations and special rules for transport in public traffic.

STORING FOR AN EXTENDED PERIOD OF DISUSE



The fuel tank should be empty for the winter break. The reason: over the winter, fuel loses its ability to be ignited - if it is left in the tank, there may be problems when starting in the spring. If there is fuel left over after the final mowing of the year, then it is recommended to leave the ride-on mower idling until the engine stops of its own accord.

**CAUTION!**

Risk of explosion from fuel vapours!

Exploding fuel vapours may injure people and cause material damage. Keep the ride-on mower only in a well ventilated area.

Before a period of disuse longer than one month, e.g. overwintering or long-term storage, carry out the following tasks on the ride-on mower:

1. Open the fuel cock and start the engine. Leave the engine idling until it stops of its own accord, so that the fuel is fully used up.
2. Remove the ignition key and cover the ignition lock.
3. Remove the battery, i.e. disconnect the battery cable, and remove and store the battery. See section "Starter battery".
4. Clean the ride-on mower.

**CAUTION!**

Danger of fire from dry grass!
Burning dry grass may injure people and cause material damage.

Remove build-ups of dry grass around the engine and the silencer particularly thoroughly, in order to prevent a fire from dry grass when the ride-on mower is started again.

5. Drain the engine oil; see section "Changing engine oil".
6. Store the ride-on mower in a dry, well ventilated space protected from the weather. Protect it against unauthorised access. See also: section "Storing the ride-on mower vertically".

Storing the ride-on mower vertically (19)

You can also store the ride-on mower standing vertically on its rear panel against a wall. For this, proceed as follows:

1. Remove the grass sack.

**WARNING!**

Danger to life from ride-on mower tipping over

People may be killed through a ride-on mower tipping over. Use two people to position the ride-on mower, and fasten it to the wall using a strong strap. Two people are also needed to return the ride-on mower to its horizontal position.

2. Use two people to position the ride-on mower vertically on its rear plate, and to move it in to the wall.
3. Secure the ride-on mower to the wall using a strong strap.

TECHNICAL DATA**Electrics**

Voltage of the electrical equipment	12 V
Battery	17 Ah
Tyres	
Front tyres	11" x 4" (4)
Rear tyres	15" x 6" (6)
Front tyre pressure	1.5 bar
Rear tyre pressure	1.0 bar
Mower mechanism	
Distance above ground, front	20 mm
Distance above ground, rear	25 mm
Dimensions and weights	
Dry weight, total	192 kg
Dimensions	198 x 73 x 110 cm
Diameter of turning circle	0.9 m
Cutting height	3 – 8 cm
Cutting width	72 cm
Capacity of the grass sack	180 l
Travel speed at 3000 rpm	
Forward	0 – 8.6 km/h
Reverse	0 – 3.2 km/h
Sound pressure level (LpA EN ISO 5395-1 - EN ISO 5395-3) Uncertainty	90.5 dB(A) 2.0 dB(A)
Measured sound pressure level (LwA 2000/14/EC - EN ISO 3744 - EN ISO 5395-1 - EN ISO 5395-3) Uncertainty	98.8 dB(A) 1.2 dB(A)

<p>Guaranteed sound pressure level (LwA 2000/14/EC - EN ISO 3744 - EN ISO 5395-1 - EN ISO 5395-3)</p>	<p>100.0 dB(A)</p>	<p>Vibration level (EN ISO 5395-1 - EN ISO 5395-3), steering wheel Uncertainty (EN 12096)</p>	<p>3.0 (sx) – 3.4 (dx) m/s² 1.1 m/s²</p>
		<p>Vibration level (EN ISO 5395-1 - EN ISO 5395-3), seat Uncertainty (EN 12096)</p>	<p>0.47 m/s² 0.23 m/s²</p>



TROUBLESHOOTING



Stop the machine, and secure it using the parking brake before carrying out any of the tests recommended in the table below.

**CAUTION!****Danger of personal injury and material damage through incorrect repairs!**

Never attempt to carry out extensive repairs without the necessary tools and technical knowledge. Unskilled interventions automatically nullify any guarantee claim and any liability by the manufacturer.

Fault	Possible cause	Remedy
Control light is extinguished. Ignition key is in position I (DRIVE) and the engine is stopped.		Turn the ignition key to STOP, and determine the cause of the malfunction:
	The battery cables are transposed.	Check the polarity of the battery connections, and reverse them if they are transposed.
	Battery is discharged.	Clean the contacts and charge the battery.
	Fuse has blown.	Replace the fuse (see section "Fuses").
Starter does not work, and the control light is permanently illuminated. Ignition key is in position II (START).		Turn the ignition key to STOP, and determine the cause of the malfunction:
	Battery is insufficiently charged.	Charge the battery.
	Fuse has blown.	Replace the fuse (see section "Fuses").
	The battery's earth connection has no contact.	Check the battery's earth connection and, if corroded, clean and/or connect an earth connection.
Starter does not work, and the control light flashes. Ignition key is in position II (START).		Turn the ignition key to STOP, and determine the cause of the malfunction:
	Not all the conditions which permit starting are fulfilled.	Check which of the conditions which permit starting are not fulfilled, and correct the malfunction (see section "Ignition lock").
Engine does not start. Ignition key is in position II (START).	No fuel supply.	<ul style="list-style-type: none"> ■ Check the level of fuel in the tank, and refill if it is too low. ■ Open the fuel cock. ■ Inspect the fuel filter, and clean or replace it if dirty.

Fault	Possible cause	Remedy
	Ignition does not work.	<ul style="list-style-type: none"> ■ Check that the spark plug connector is firmly seated, and if it is loose, push it on firmly. ■ Inspect the cleanliness and correct electrode gap of the spark plug (see engine operating instructions).
Starting difficulties or irregular running. Ignition key is in position I (DRIVE).	Problems with the carburettor.	<ul style="list-style-type: none"> ■ Inspect the air filter, and clean or replace it if it is dirty. ■ Empty the fuel tank, and fill with fresh petrol (lead-free petrol of at least 91 octane; for further information see engine operating instructions). ■ Inspect the fuel filter, and clean or replace it if dirty.
Engine performance falls off while mowing. Ignition key is in position I (DRIVE).	Travel speed is too high relative to the cutting height.	Reduce travel speed or raise mower mechanism.
Engine stops and control light flashes. Ignition key is in position I (DRIVE) and the engine is stopped.	Safety devices were triggered.	Check which of the conditions which permit mowing are not fulfilled, and correct the malfunction.
Engine stops and control light flashes. Ignition key is in position I (DRIVE) and the engine is stopped.		Turn the ignition key to STOP (OFF), and determine the cause of the malfunction:
	Battery is discharged.	Clean the contacts and charge the battery.
Engine stops and control light continues to flash. Ignition key is in position I (DRIVE) and the engine is stopped.	Engine defect.	Contact an authorised service workshop.
Mower mechanism stops at start of reverse travel.	Button for mowing while reversing was not pressed.	Press the button for mowing while reversing.
Irregular cutting and insufficient grass collection. Ignition key is in position I (DRIVE).	Height of mower mechanism is set incorrectly because of incorrect and uneven tyre pressures. Prescribed heights of mower mechanism: front 20 mm and rear 25 mm (13)	Check tyre pressures and correct if necessary (front: 1.5 bar, rear: 1.0 bar). Both front and both rear wheels must have the same respective tyre pressure.
	Insufficient blade performance.	Contact an authorised service workshop.

Fault	Possible cause	Remedy
	Travel speed is too high relative to the cutting height.	Reduce travel speed or raise mower mechanism.
	Engine speed too slow.	Contact an authorised service workshop.
	Mower mechanism is blocked with grass.	<ul style="list-style-type: none"> ■ Remove the grass sack. ■ Clean the grass discharge channel. ■ Clean the inner area of the mower mechanism.
Mower mechanism does not engage, or continues to run on when switched off. Ignition key is in position I (DRIVE).	Problems when engaging the electromagnetic clutch.	Contact an authorised service workshop.
Uneven travel, low traction on a slope, or surging of the machine. Ignition key is in position I (DRIVE).	Drive belt tension is not correct.	Contact an authorised service workshop.
	Transmission problems.	Contact an authorised service workshop.
Unusual vibrations during operation. Ignition key is in position I (DRIVE).	Problems with the mower mechanism.	Contact an authorised service workshop.
	Attachment bolts are loose.	Inspect all attachment bolts for engine and machine, and tighten them if loose.
	Mower mechanism is blocked with grass.	<ul style="list-style-type: none"> ■ Remove the grass sack. ■ Clean the grass discharge channel. ■ Clean the inner area of the mower mechanism.

ENVIRONMENTAL PROTECTION

Environmental protection is a relevant and paramount aspect of the use of this machine, and benefits good neighbourliness and our habitat equally.

- Disturb your neighbours as little as possible.
- Comply with the local provisions relating to the disposal of the cut vegetation.
- Comply with the local provisions relating to the disposal of packaging material, spent oil, fuel, filters, defective components or those which are seriously polluting. These wastes do not belong with normal household refuse, but must instead be separated and sorted, and sent to the appropriate material disposal points for subsequent recycling.

Scrapping and disposal

Do not dispose of the disused machine into the environment; instead, contact a collection point.

A large part of the materials used in the manufacture of the machine can be recycled. All metals (steel, aluminium, brass) can be sent to a scrap metal dealer. For further related information, contact the responsible communal organisation. The wastes arising from the scrapping of the machine are to be disposed of in compliance with the applicable environmental laws.

In all cases comply with the applicable local regulations.

GUARANTEE AND CE DECLARATION

We will resolve any material or manufacturing faults on the machine during the legal warranty period for claims relating to faults, in accordance with our choice either to repair or replace. The legal warranty period is determined by the legislation of the country in which the machine was purchased.

Our warranty and the Declaration of Conformity (CE mark) only apply if:

- The machine is handled and used in accordance with its designated use.
- The instructions for use are complied with.
- Genuine replacement parts are used.

The warranty and the Declaration of Conformity (CE mark) are invalidated if:

- There are unauthorised attempts to repair the machine.
- There are unauthorised modifications to the machine.
- There is non-intended use.
- The machine is used for commercial or municipal purposes.

The guarantee excludes:

- Paint damage that can be attributed to normal wear and tear.
- Normal wear and tear, and parts shown within a "box" on the replacement parts card.

In the event of a warranty claim, please take this warranty declaration and your proof of purchase, and contact your dealer or the nearest authorised service workshop.

This warranty promise does not affect your statutory rights.

Internal combustion engines – these are covered by the separate warranty provisions of the corresponding engine manufacturers.



EU declaration of conformity

We hereby declare that this product in its marketed form conforms to the requirements of the harmonised EU Directives, EU safety standards and the product-specific standards.

Product

Ride-on lawnmower

Serial number

G1331336

Manufacturer

AL-KO Geräte GmbH

Ichenhauser Str. 14

D-89359 Kötz

GERMANY

Duly authorised person

Andreas Hedrich

Ichenhauser Str. 14

D-89359 Kötz

GERMANY

Type

R13-72.5 HD solo by AL-KO

EU Directives

2006/42/EC

2000/14/EC

2004/108/EC

Harmonised standards

EN ISO 5395-1:2014

EN ISO 5395-3:2014

EN ISO 14982

Sound power level

EN ISO 3744

measured/guaranteed

R13-72.5 HD

98.8/100 dB(A)

Declaration of conformity

2000/14/EC

Appendix VI

Société Notional de Certification

et d'Homologation s.à.r.l.

(SNCH) Luxembourg

11, route de Luxembourg

L-5230 Sandweiler

No. 0499

Kötz, 01 September 2015



Wolfgang Hergeth

Managing Director



VERTALING VAN DE ORIGINELE GEBRUIKERSHANDLEIDING

Inhoudsopgave

Over dit handboek.....	61
Productbeschrijving.....	61
Veiligheidsvoorschriften.....	63
Zitmaaier uitpakken en monteren.....	64
Bedieningselementen.....	66
Zekeringen.....	68
Ingebruikname.....	69
Met de zitmaaier rijden en maaien.....	71
De zitmaaier reinigen.....	74
Onderhoud.....	76
De zitmaaier transporteren.....	80
Opslag bij langere stilstand.....	81
Technische gegevens.....	82
Hulp bij storingen.....	83
Milieubescherming.....	85
Garantie en CE-verklaring.....	86

OVER DIT HANDBOEK

- Lees voor de ingebruikname deze gebruikershandleiding zorgvuldig door. Dit is een voorwaarde voor veilig werken en een storingsvrij gebruik.
- Neem de veiligheids- en waarschuwingstructies in deze documentatie en op dit apparaat in acht.

Verklaring van tekens



WAARSCHUWING!

Volg deze gevareninstructie op om zware letselschade te voorkomen.



LET OP!

Het nauwkeurig opvolgen van deze waarschuwingstructies kan letselschade en / of materiële schade voorkomen.



Speciale aanwijzingen voor meer duidelijkheid en een beter gebruik.

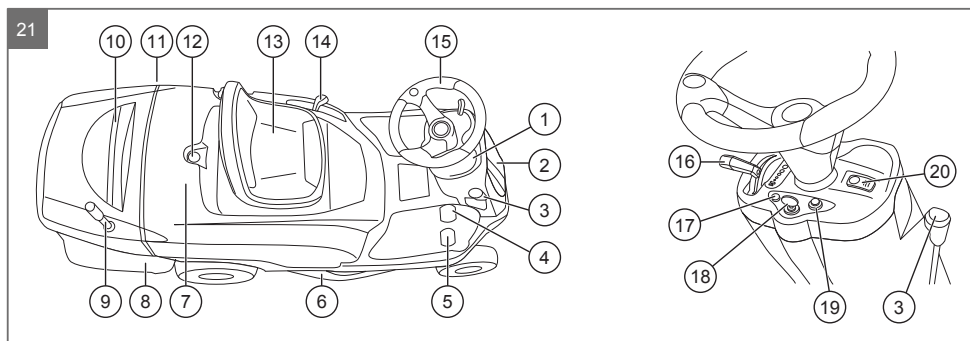
PRODUCTBESCHRIJVING

De zitmaaier is ideaal geschikt voor kleine tot middelgrote tuinen met een grasveld dat gekenmerkt wordt door bloemperken, struiken of andere obstakels. Bijzonder opmerkelijk zijn het aantrekkelijke design en de eenvoudige bediening. Met deze maaier kunt u uw gazon moeiteloos al zittend maaien – en ook kronkelende tuinen vormen geen enkel probleem. Met zijn geringe buitenafmetingen is uw zitmaaier wendbaar en compact en kan hij na gebruik ruimtebesparend worden opgeborgen.

Toebehoren

Als toebehoren voor de zitmaaier wordt een deflector aangeboden. Deze kan in plaats van de grasopvangzak aan de achterste plaat van de zitmaaier worden bevestigd. De deflector zorgt ervoor dat het maaisel netjes achter de zitmaaier terecht komt. Hij wordt beschreven in een specifieke handleiding.

Productoverzicht



1	Instrumentenpaneel	11	Brandstofdop
2	Toegangsklep voor elektrische installatie en accu	12	Vergrendeling voor carrosserie-afdekking
3	Parkeerremhendel	13	Bestuurdersstoel, klapbaar
4	Rijpedaal voor achteruitrijden (links)	14	Hendel voor maaihoogte-instelling
5	Rijpedaal voor vooruitrijden (rechts)	15	Stuur
6	Maaiwerk	16	Schuifregelaar voor motortoerental met geïntegreerde choke
7	Carrosserie-afdekking	17	Weergave-led voor storingen of waarschuwingen
8	Grasopvangzak	18	Contactslot
9	Hendel om de grasopvangzak leeg te maken	19	Knop voor achteruitmaaien
10	Greep voor afname en inbouw van de grasopvangzak	20	Knop voor mesinschakeling

Reglementair gebruik

De gazontrekker is bedoeld voor het maaien van privétuinen rond het huis en hobbytuinen met een max. helling van 10° (17%). Andere toepassingen, zoals mulchen, zijn enkel toegelaten wanneer het originele toebehoren wordt gebruikt en de maximale belastingswaarden worden gerespecteerd.



Elke andere toepassing, alsook verboden om- of aanbouw, worden beschouwd als niet beoogd gebruik en leiden tot het vervallen van de garantie, het verlies van de conformiteit (CE-markering) en de afwijzing van elke verantwoordelijkheid vanwege de fabrikant wat betreft schade aan de gebruiker of derden.

Mogelijk foutief gebruik

De zitmaaier is niet gemaakt voor bedrijfsmatig gebruik in openbare parken, op sportterreinen, in de land- en bosbouw.



Houd er rekening mee dat de zitmaaier geen wegvergunning heeft en daardoor niet op de openbare weg mag rijden!

Veiligheidsvoorzieningen



WAARSCHUWING!

Gevaar door beveiligingsvoorzieningen die verwijderd of gemanipuleerd zijn!

Elk gebruik met verwijderde of gemanipuleerde beveiligingsvoorzieningen is verboden. Defecte beveiligingsvoorzieningen moeten onmiddellijk worden gerepareerd of vervangen!

Tot de beveiligingsvoorzieningen horen vooral alle contactschakelaars (bijv. stoelcontactschakelaar) en afdekkingen (bijv. riemafdekking).

Veiligheidssymbolen op de zitmaaier



Neem voor ingebruikname deze gebruikershandleiding door!



Trek voor elke onderhouds- of reparatie-ingreep de sleutel uit en lees de instructies.



Letselgevaar door uitwerp van voorwerpen! Controleer voor aanvang van de werkzaamheden altijd of steenslagbescherming en grasopvangzak gemonteerd zijn.



Letselgevaar door uitwerp van voorwerpen! Zorg ervoor dat omstanders voldoende afstand tot de machine behouden, wanneer de machine in gebruik is.



Letselgevaar door kantelen van de machine. Rijd niet op hellingen van meer dan 10° (17%)!



Letselgevaar voor omstanders! Zorg ervoor dat omstanders voldoende afstand tot de machine behouden, wanneer de machine in gebruik is.



Letselgevaar door draaiende messen! Steek handen en voeten niet in de meshouder.



Letselgevaar door gegrepen worden door de riemen! Gebruik de machine nooit zonder gemonteerde beveiligingsvoorzieningen. Blijf uit de buurt van de riemen.

VEILIGHEIDSVOORSCHRIFTEN

- Kinderen of andere personen die de gebruikershandleiding niet kennen, mogen het apparaat niet gebruiken.
- De plaatselijke regelgeving met betrekking tot de minimumleeftijd van de bedienende persoon in acht nemen.
- Kinderen en jongeren instrueren niet met het apparaat te spelen.

- Maai uitsluitend bij daglicht of bij een goede kunstmatige verlichting.
- Derden buiten de gevarenzone houden
- De gebruiker is verantwoordelijk voor eventueel letsel bij derden en voor materiële schade.
- Gebruik uitsluitend originele reserveonderdelen en origineel toebehoren.
- Reparaties aan het apparaat moeten worden uitgevoerd door de fabrikant of een door de fabrikant erkende firma.
- Draag gehoorbescherming.
- De zitmaaier heeft geen wegvergunning en mag niet op openbare wegen en straten rijden.
- Maai niet wanneer het onweert. Geen bescherming tegen blikseminslag.
- Passagiers mogen niet op de machine worden meegenomen.
- Maai geen hellingen van meer dan 10° (17%).
- Na de inname van alcohol, van geneesmiddelen die een invloed hebben op het reactievermogen of van drugs mag niet met de zitmaaier worden gewerkt.
- Gebruik de zitmaaier uitermate voorzichtig op hellingen en werk daarbij altijd opwaarts of afwaarts op de helling, nooit in dwarsrichting.
- Neem de lokale, door de gemeentelijke overheid toegestane werktijden in acht.
- De zitmaaier kan door zijn eigen gewicht ernstig letsel veroorzaken. Bij op- en afladen van de zitmaaier voor transport in een voertuig of een aanhangwagen moet extra voorzichtig worden gehandeld.
- Deze zitmaaier mag niet worden weggesleept. Gebruik voor het transport op openbare verkeerswegen een geschikt voertuig.
- Gebruik de zitmaaier niet in slecht verluchte werkgebieden (bijv. garage). De uitlaatgasen bevatten giftig koolmonoxide en andere schadelijke stoffen.

ZITMAAIER UITPAKKEN EN MONTEREN

Leveringstoestand

De zitmaaier wordt verpakt op een houten pallet geleverd. Het stuur en de stoel bevinden zich apart in de verpakking. Ook de individuele onderdelen van de grasopvangzak bevinden zich in de verpakking. Omwille van transportredenen wordt de machine zonder motorolie- en brandstofvulling

geleverd. Voordat de motor wordt gestart, moeten olie en brandstof daarom volgens de voorschriften in de gebruikershandleiding van de motor worden bijgevuld.

Inhoud van de levering

De inhoud van de standaardverpakking omvat:

- Zitmaaier zonder aanbouw
- Stuur
- Stoel
- Onderdelen van de grasopvangzak
- Mulchkit
- Tas met:
 - Gebruikershandleiding
 - Overige documenten
 - Schroefonderdelen
 - 2 contactsleutels
 - Borgpen van het stuur

Uitpakken en montage (1, 2)



Kies voor het uitpakken en de montage een vlakke en stevige ondergrond met voldoende vrije ruimte om de zitmaaier, de individuele onderdelen en de verpakking te hanteren. Gebruik telkens het geschikte gereedschap voor alle werkzaamheden.



LET OP!

Gevaar voor letselschade en beschadiging van het maaierwerk!

Door de zitmaaier niet volgens de regels van de kunst van de houten pallet af te laden, kunnen personen gewond geraken en kan het maaierwerk van de zitmaaier schade oplopen. Laad de zitmaaier daarom af zoals beschreven in de volgende stappen.

1. Snijd de verpakkingsbanden met een scherp mes door.
2. Til de bovenste verpakking in haar geheel van de houten pallet.
3. Open de verpakking voorzichtig om de zitmaaier en de individuele onderdelen niet te beschadigen.
4. Neem de losse onderdelen eruit en controleer de inhoud van de levering, zie hoofdstuk "Inhoud van de levering".

5. Laad de zitmaaier van de houten pallet af, bijv. over een veilig bevestigde laadvloer met de juiste breedte, een antislip oppervlak en voldoende stabiliteit:
 - a) Maak de parkeerrem los (21/4, 08/1).
 - b) Ontgrendel de hydrostatische transmissie met de hendel naast het linker achterwiel (01/1).
 - c) Zet het maaiwerk met de hendel voor de maaihoogte-instelling naar boven in positie A (02/1).
 - d) Rol de zitmaaier – minstens met z'n tweeën – voorzichtig van de houten pallet naar beneden.
 - e) Vergrendel de hydrostatische transmissie weer.
 - f) Trek de parkeerrem (21/4, 08/1) weer aan.



WAARSCHUWING!

Risico op ernstige letselschade!
Door onvolledige montage van de zitmaaier kunnen personen tijdens het gebruik ernstig gewond geraken.

De zitmaaier mag niet worden gebruikt voordat hij volledig is gemonteerd. Voer alle montagewerkzaamheden uit die in deze gebruikershandleiding worden beschreven. Vraag in geval van twijfel vóór de ingebruikname aan een vakman of de montage correct is uitgevoerd.

6. Zet de zitmaaier in elkaar zoals in de volgende hoofdstukken beschreven:
 - "Stuur monteren"
 - "Stoel monteren"
 - "Grasopvangzak in elkaar zetten en ophangen"



LET OP!

Risico op beschadiging van de motor!

Wanneer de motor zonder olie of met een laag oliepeil wordt gebruikt, loopt de motor ernstige schade op.

Vul de motor voor de inbedrijfname met de voorziene oliehoeveelheid en controleer het oliepeil tijdens het gebruik op gezette tijden.

Het gebruik van een olie zonder reinigungsadditief of voor tweetaktmotoren kan de levensduur van de motor verkorten.

7. Vul olie en brandstof bij volgens de voorschriften in de gebruikershandleiding van de motor, voordat de motor wordt gestart.

Stuur monteren (03)

1. Plaats de zitmaaier met de voorwielen in rechte stand op een effen vlak.
2. Schuif het stuur (03/1) op de uitstekende astap (03/2) en lijk het stuur zo uit dat de spaken ervan recht en symmetrisch in de richting van de bestuurderspositie zijn uitgelijnd.
3. Lijk de boring van de stuurwielnaaf uit met de boring van de as en schuif de meegeleverde borgpen (03/3) er handmatig zo ver als mogelijk in.
4. Klop de borgpen er met behulp van een hamer zo ver in tot hij er aan de andere kant volledig uitkomt.



LET OP!

Risico op materiële schade door gebruik van ongeschikt gereedschap! Door de borgpen met ongeschikt gereedschap in te kloppen, kunnen het stuur, het instrumentenpaneel, de behuizing of de stuuras worden beschadigd.

Gebruik uitsluitend een geschikte hamer om de borgpen er in te kloppen.

Stoel monteren (04)

1. Verwijder met een schroevendraaier een van de twee seegerringen (04/1) van de borgpen (04/2).
2. Trek de borgpen uit de ogen van de carrosserie (04/3).

3. Plaats de stoel (04/6) met de ogen naar beneden loodrecht staand zo tegen de ogen van de carrosserie dat de borgpen door alle ogen kan worden geschoven.
4. Steek de borgpen zo door alle ogen, dat de stoel met de carrosserie verbonden is.
5. Bevestig de verwijderde seegerring weer op de borgpen, zodat de borgpen er niet meer kan uitschuiven.
6. Steek de connector van de kabel in de stekker (04/4) onder de stoel.
7. Leid de stroomkabel door de borgveer (04/5) op de carrosserie.
- ✓ De stoel is klapbaar en zowel mechanisch als elektrisch vast met de carrosserie verbonden.
4. Steek de uitworpbus in de opname van de grasopvangbak en zet deze vast met de borgpen (05/8) en de splitpen (05/9).
5. Hang het bovenste framegedeelte van de grasopvangzak (06/1) telkens links en rechts in de uitsparingen van de houder (06/2).
6. Lijn daarbij de beide pijlen (06/3) op de motorafdekkap en op de grasopvangzak nauwkeurig met elkaar uit, zodat hij recht hangt.



De elektrische verbinding van de stoel met de zitmaaier is een voorwaarde opdat de motor van de zitmaaier kan worden gestart (stoelsensor).



Handel in tegenovergestelde volgorde om de stoel te demontieren, bijv. bij latere onderhoudswerkzaamheden.

Grasopvangzak in elkaar zetten en ophangen (05)

1. Frame monteren:
 - a) Bevestig het bovenste deel (05/1) aan het onderste deel (05/2) en de versteviging (05/3). Gebruik daarvoor de 2 schroeven (05/4), de 2 moeren (05/5) en de 2 onderleggingen (05/6).
 - b) Bevestig de 2 dwarstraversen (05/7) met de 4 pennen (05/8) op het frame en borg deze dan met de 4 splitpennen (05/9).
2. Gemonteerd frame en grasopvangnet (05/10) verbinden:
 - a) Plaats het frame zo in het grasopvangnet dat alle kunststof profielen en framebuizen op de buitenrand rondom in elkaar passen.
 - b) Druk alle kunststof profielen vast rond de gekoppelde framebuizen tot ze de framebuizen volledig omsluiten.
3. Afdekking met grasopvangbak verbinden: Verbind de grasopvangbak met de 2 voorste schroeven (05/12), de 2 achterste schroeven (05/13) en de 4 moeren (05/14).

BEDIENINGSELEMENTEN

Instrumentenpaneel

Hierna worden de elementen van het instrumentenpaneel (21/1) verklaard.

Schuifregelaar voor motortoerental met geïntegreerde choke (07/1)

Door de regelaar te verschuiven, wordt het motortoerental verhoogd en verlaagd en in de bovenste stand wordt de choke ingeschakeld.

De choke dient om een vetter brandstof-luchtmengsel bij het starten naar de koude motor te leiden, zodat hij start.

Hoe verder u de regelaar in de richting "Haas" schuift, hoe sneller de motor draait. Hoe verder u de regelaar in de richting "Schildpad" schuift, hoe langzamer de motor draait.

	<p>Choke inschakelen: schuif de regelaar helemaal naar boven tot aan het choke-symbool. Gebruik deze positie uitsluitend om de motor te starten.</p> <div style="background-color: #e0e0e0; padding: 5px; margin-top: 10px;"> <p> Schuif de regelaar langzaam weer terug wanneer de motor draait!</p> </div>
	<p>Voor maaimodus: in deze positie draait de motor met het maximale toerental.</p>
	<p>Voor stationair draaien: in deze positie draait de motor met het laagste toerental.</p>

Weergave-led voor storingen of waarschuwingen (07/2)

De weergave-led brandt bij contactsleutel in positie (1) RIJDEN en blijft tijdens heel het gebruik ingeschakeld. Wanneer het controlelampje knippert, wijst dit op het uitvallen van een vrijgavesignaalgnaal voor de motorwerking. De motor stopt bij:

Alarm	Reden
1 maal knippen	Optillen van de opvangzak of verwijderen van de deflector met ingeschakeld mes.
2 maal knippen	Gebruiker verlaat de stoel, maar een van de rijpedalen wordt verder bediend.
3 maal knippen	Gebruiker verlaat de stoel en trekt de parkeerrem niet aan.
4 maal knippen	Aantrekken van de parkeerrem zonder het mes uit te schakelen.
5 maal knippen	Rempedaal wordt bediend voor achteruitrijden, zonder de knop voor achteruitmaaien in te drukken.
6 maal knippen	Het gebruik van de rijpedalen bij aantrokken handrem.
Permanente geluidssignaal	Toestand "Volle grasopvangzak": wordt bij ingeschakeld maaiwerk door een permanent geluidssignaal gemeld.

Contactslot (07/3)

Stanc	Werking
	Stand STOP = zitmaaier incl. motor en elektrische installatie staan uit. ⇒ <i>De contactsleutel kan worden uitgetrokken.</i>
	Stand I = zitmaaier incl. motor en elektrische installatie zijn in gebruik.
	Stand II = startstand om het startsysteem te starten. ⇒ <i>Laat de contactsleutel los, zodra de motor draait. Deze springt dan terug in stand I.</i>

De motor wordt gestart, wanneer aan al de volgende voorwaarden tegelijkertijd wordt voldaan:

- 1 Rijpedalen worden niet gebruikt.
- 2 Knop om mes in te schakelen, wordt niet gebruikt, d.w.z. in positie STOP.
- 3 Gebruiker zit op de bestuurdersstoel resp. parkeerrem is aantrokken.

Wanneer aan een van deze voorwaarden niet wordt voldaan, is er geen vrijgavesignaal voor het starten en knippert het controlelampje. De motor kan niet worden gestart.

Knop voor achteruitmaaien (07/4)

Zodra u met de zitmaaier achteruitrijdt, wordt de motor en dus ook het maaiwerk, automatisch uitgeschakeld. Om te maaien bij achteruitrijden, is een bewuste bedieningsstap vereist. Druk om het maaiwerk in te schakelen bij achteruitrijden daarom deze knop in om achteruit te maaien.

Knop om het maaiwerk in te schakelen (07/5)

Deze knop beschikt over twee schakelstanden voorzien op één plaatje:

Stanc	Werking
	Stand STOP = maaiwerk is uitgeschakeld.
	Stand START = maaiwerk is ingeschakeld.

Indien u zou proberen om het maaiwerk in te schakelen zonder de voorziene veiligheidsvoorwaarden, wordt de motor uitgeschakeld. Bij het uitschakelen van het maaiwerk (stand STOP), wordt tegelijkertijd de mesrem geactiveerd.



LET OP!

Risico op letselschade door nadraaiend mes!

Een draaiend of nadraaiend snijmes kan handen en voeten snijden.

Blijf daarom met uw handen en voeten bij het snijmes vandaan.


Parkeerremhendel (08/1)

Gebruik deze hendel altijd voordat u afstapt en voorkom zo dat de geparkeerde zitmaaier zich in beweging zet. Om de parkeerrem vast te zetten, trekt u de parkeerremhendel naar u toe (positie A) en vervolgens naar links. Om de rem los te maken, beweegt u de parkeerremhendel naar rechts (positie B).

Rijpedalen voor vooruit- (09/1) en achteruitrijden (09/2)

De zitmaaier is uitgerust met een hydrostaat (pedaalbediening). Om vooruit en achteruit te rijden, zijn aan de rechterkant twee pedalen aanwezig.

Het snelheidsbereik bij vooruit- en achteruitrijden is afhankelijk van de instelling van de schuifregelaar voor het motortoerental (07/1).

Rij-richting	Beschrijving
Vooruit	Druk het rechterpedaal (09/1) in om vooruit te rijden. Hoe dieper u het pedaal indrukt, hoe sneller de zitmaaier vooruitrijdt.
Achteruit	<p>Druk het linkerpedaal (09/2) in om achteruit te rijden. Hoe dieper u het pedaal indrukt, hoe sneller de zitmaaier achteruitrijdt.</p> <p> Wanneer ook tijdens het achteruitrijden moet worden gemaaid, moet op voorhand de knop voor achteruitmaaien (07/2) worden ingedrukt. Bij achteruitrijden zonder maaiwerking moet de knop voor achteruitmaaien (07/2) niet worden ingedrukt.</p> <p>Maaibedrijf tijdens achteruitrijden: ⇨ zie hoofdstuk "Knop voor achteruitmaaien".</p>

Hendel voor maaihoogte-instelling (02/1)

Met deze hendel stelt u de maaihoogte in een bereik van 30 tot 80 mm in 7 stappen in. Bevindt de hendel zich in de bovenste stand (positie A), is de maaihoogte het hoogst. Bevindt hij zich in de onderste stand (positie B), is de maaihoogte het laagst.

Handel als volgt om de maaihoogte te veranderen:

1. Druk de hendel naar buiten.
2. Beweeg de hendel naar boven en beneden tot in de gewenste stand.
3. Druk de hendel naar binnen om hem in de gekozen stand vast te klikken.



Klik de hendel altijd in de gekozen stand vast, zodat het maaiwerk gefixeerd is en niet onverwachts beweegt.

Hendel om de hydrostatische transmissie (01/1) te blokkeren en deblokkeren

Deze hendel bevindt zich naast het linker achterwiel en omvat twee standen die door één plaatje worden aangeduid:

Positie	Beschrijving
A	Hendel is ingedrukt. De hydrostatische transmissie is in werking, d.w.z. klaar om te rijden en te maaien.
B	Hendel is uitgetrokken. De hydrostatische transmissie is niet in werking. De zitmaaier kan bij uitgeschakelde motor worden verschoven.



LET OP!

Risico op materiële schade!

Door de hendel bij draaiende motor te gebruiken, kan de hydrostatische transmissie worden beschadigd en kan de zitmaaier weggrollen.

Gebruik de hendel van de hydrostatische transmissie uitsluitend wanneer de motor uitgeschakeld is en de parkeerrem aangetrokken.

ZEKERINGEN

De zekeringen bevinden zich aan de voorkant van de zitmaaier onder de voorste toegangsklep (10/1).

Volgende zekeringen zijn aanwezig:

Zekering	Beschrijving
F1	Sterkte: 5 A. Zekering ter beveiliging van (10/2) de algemene stroomcircuits en van de stroomcircuits van de elektronische controlekaart. Wanneer deze zekering doorbrandt, stopt de motor en dooft het controlelampje op het instrumentenpaneel.
F2	Sterkte: 15 A. Zekering ter beveiliging (10/3) van het laadcircuit. Wanneer deze zekering doorbrandt, vermindert de lading van de accu stapsgewijze en ontstaan startproblemen.
F3	Sterkte: 100 A. Zekering ter beveiliging (10/4) van het startsysteem. Wanneer deze zekering doorbrandt, werkt het startsysteem niet meer.

Het betreft vlaksteekzekeringen voor motorvoertuigen. Handel als volgt om de zekeringen te controleren en te vervangen:

1. Schakel de motor uit en trek de contactsleutel uit.
2. Open de voorste toegangsklep.
3. Trek een zekering uit.
4. Controleer of de zekering is doorgebrand.
5. Wanneer de zekering is doorgebrand: vervang door een zekering van dezelfde sterkte, d.w.z. 5 A, 15 A of 100 A.
6. Wanneer de zekering niet is doorgebrand: steek ze er terug op.



Neem contact op met uw servicewerkplaats, wanneer de vervangen zekering kort daarna weer doorbrandt. In dit geval moet naar de oorzaak van het doorbranden van de zekering worden gezocht.

INGEBRUIKNAME



WAARSCHUWING!

Gevaren door onvolledige montage!

De gazontrekker mag niet worden gebruikt voordat hij volledig is gemonteerd!

Voer alle montagewerkzaamheden uit die in deze gebruikershandleiding worden beschreven. Vraag in geval van twijfel vóór de ingebruikname aan een vakman of de montage correct werd uitgevoerd!

Controleer of alle beschermings- en beveiligingsvoorzieningen aanwezig zijn en functioneren!

Voor het gebruik moet altijd visueel worden geïnspecteerd of het snijmechanisme, de bevestigingsbouten en de totale snijeenheid versleten of beschadigd zijn. Om een onbalans te vermijden, moeten versleten of beschadigde messen door nieuwe worden vervangen.

Maaier controleren

Voor het gebruik moet altijd visueel worden geïnspecteerd of het snijmechanisme, de bevestigingsbouten en de totale snijeenheid versleten of beschadigd zijn. Om een onbalans te vermijden, moeten versleten of beschadigde messen door nieuwe worden vervangen.

Vullen met olie

De zitmaaier wordt zonder olievulling geleverd. Voor de eerste ingebruikname moet de motor daarom met olie worden gevuld. Het oliereservoir heeft een inhoud van ca. 1,4 liter.



LET OP!

Risico op beschadiging van de motor!
Wanneer de motor zonder olie of met een laag oliepeil wordt gebruikt, loopt de motor ernstige schade op.

Vul de motor voor de inbedrijfname met de voorziene oliehoeveelheid en controleer het oliepeil tijdens het gebruik op gezette tijden.

Het gebruik van een olie zonder reinigungsadditief of voor tweetaktmotoren kan de levensduur van de motor verkorten.

Het vullen met olie en de controle van het oliepeil worden beschreven in het hoofdstuk "Olie verversen".



Raadpleeg de handleiding van de motorfabrikant voor gedetailleerde informatie hierover.

Vullen met brandstof (16)



WAARSCHUWING!

Gevaren bij de omgang met brandstof!

Maak de brandstoftank alleen leeg in de openlucht! Rook niet! Tank niet wanneer de motor draait of heet is!

Neem volgende punten in acht:

- Gebruik bij het tanken van brandstof een geschikte vultrechter (16/1) of vulbuis om zo te voorkomen dat er brandstof wordt gemorst op de motor, de behuizing of op de ondergrond.
- Uit veiligheidsoverwegingen moeten de brandstoftankdop en andere tankdoppen worden vervangen wanneer deze beschadigd zijn.
- Wanneer brandstof is overgelopen, mag de motor niet worden gestart. De trekker zitmaaier moet worden verwijderd van de plaats die bevuild is met brandstof en de verspilde brandstof moet met een doek worden geabsorbeerd en weggeveegd van de bodem, de motor en de behuizing.
- Er mag geen poging tot starten worden ondernomen, tot de brandstofdampen verdampd zijn.
- Sla brandstof enkel op in de containers die daarvoor voorzien zijn.
- Gebruik loodvrije benzine, min. RON 91.

Tank vullen

1. Zet de motor uit en trek veiligheidshalve de contactsleutel uit.
2. Wacht tot de motor een beetje is afgekoeld (explosiegevaar door ontvlambare brandstof!).
3. Draai de tankdop (16/2) eraf en vul met de brandstof.



VOORZICHTIG!

Vermijd dat de brandstoftank te vol wordt gevuld!

4. Sluit de brandstoftank weer.

Bandenspanning controleren en lucht pompen

De correcte bandenspanning is een belangrijke voorwaarde voor een correct gebalanceerd maaiwerk en dus ook voor een gelijkvormig gemaaid gazon. Controleer de bandenspanning regelmatig.

1. Plaats de zitmaaier op een vlakke en stevige ondergrond en trek de contactsleutel eruit.
2. Wacht na het gebruik ca. 1 uur, zodat de band kan afkoelen. De bandendruk kan alleen correct worden gemeten wanneer de band afgekoeld is.
3. Schroef de ventieldop (12/6) eraf en druk een meetapparaat voor bandenspanning (manometer) op het open ventiel.
4. Lees de bandenspanning af en vergelijk die met de voorgeschreven waarden: voorbanden 1,5 bar, achterbanden 1,0 bar.
5. Wanneer de bandenspanning te laag is: pomp de band met een in de handel verkrijgbare voelucht pomp op.

Vulstandmelder instellen en grasopvangzak ophangen

Vulstandmelder van de grasopvangzak instellen

De vulstandmelder (17/1) meet de vulstand van de grasopvangzak. Wanneer de vulstandmelder meldt dat de grasopvangzak vol is, klinkt een akoestisch signaal. De gevoeligheid van de vulstandmelder kan worden ingesteld door traploos uittrekken en inschuiven van de staaf (17/1).

Stel de vulstandmelder als volgt in:

1. Wanneer u droog gras wilt maaien: trek de staaf eruit. Bij volledig uitgetrokken staaf reageert de sensor het gevoeligst.
2. Wanneer u nat gras wilt maaien: schuif de staaf erin. Bij volledig ingestoken staaf reageert de sensor het minst gevoelig.

Grasopvangzak ophangen

1. Hang het bovenste framegedeelte van de grasopvangzak (06/1) telkens links en rechts in de uitsparingen van de houder (06/2).
2. Lijn daarbij de beide pijlen (06/3) op de motorafdekkap en op de grasopvangzak nauwkeurig met elkaar uit, zodat hij recht hangt.

Veiligheidsvoorzieningen controleren

Controleer de veiligheidsvoorzieningen elke keer voordat u de zitmaaier start.



WAARSCHUWING!

Risico op letselschade bij de controle van de veiligheidsvoorzieningen!

Wanneer bij de controle de veiligheidsvoorzieningen niet werken, kunnen personen ernstig gewond raken.

Controleer de veiligheidsvoorzieningen alleen dan, wanneer u op de bestuurdersstoel zit en er geen andere personen of dieren in de buurt van de zitmaaier zijn.

Voer alle controles op een vlakke ondergrond uit, zodat de zitmaaier niet onbedoeld kan weggrollen.

Contactschakelaar van de parkeerrem controleren

De contactschakelaar van de parkeerrem garandeert dat de motor alleen dan kan worden gestart, wanneer de parkeerrem aangetrokken is.

Voorwaarde: De motor staat uit.

1. Neem plaats op de bestuurdersstoel.
2. Zet de parkeerrem los (08/1, positie B).
3. Probeer de motor te starten (contactsleutel in positie II).



De motor mag niet starten.

Contactschakelaar van de maaier controleren

De contactschakelaar van de maaier zorgt ervoor dat de motor niet kan worden gestart wanneer de maaier is geactiveerd.

Voorwaarde: De motor staat uit.

1. Neem plaats op de bestuurdersstoel.
2. Trek de parkeerrem aan (08/1, positie A).
3. Schakel het maaierwerk in door de knop (07/5) op het instrumentenpaneel in te drukken.
4. Probeer de motor te starten (contactsleutel in positie II).



De motor mag niet starten.

Contactschakelaar van de stoel controleren

De contactschakelaar van de stoel zorgt ervoor dat de motor wordt uitgeschakeld zodra er zich niemand meer op de bestuurdersstoel bevindt en de maaier is ingeschakeld.

1. Neem plaats op de bestuurdersstoel.
2. Trek de parkeerrem aan (08/1, positie A).
3. Start de motor en laat hem draaien met het maximale toerental.
4. Schakel het maaierwerk in door de knop (07/5) op het instrumentenpaneel in te drukken.
5. Ontlast de stoel door op te staan (niet afstappen!).



De motor moet uitschakelen.

Contactschakelaar van de grasopvangbak controleren

De contactschakelaar op de grasopvangbak zorgt ervoor dat de motor wordt uitgeschakeld zodra de grasopvangbak niet correct is opgehangen en de maaier is ingeschakeld.

1. Neem plaats op de bestuurdersstoel.
2. Trek de parkeerrem aan (08/1, positie A).
3. Start de motor en laat hem draaien met het maximale toerental.
4. Schakel het maaierwerk in door de knop (07/5) op het instrumentenpaneel in te drukken.
5. Til de lege grasopvangbak lichtjes op of bedien de openingsschakelaar.



De motor moet uitschakelen.

MET DE ZITMAAIER RIJDEN EN MAAIEN



WAARSCHUWING!

Gevaren door ontoereikende kennis van de zitmaaier!

Lees de gebruikershandleiding nauwkeurig voordat u start! Neem vooral alle veiligheidsinstructies in acht! Voer alle montagewerkzaamheden en alle werkzaamheden voor de ingebruikname nauwgezet uit. Informeer in geval van twijfel bij de fabrikant!

Essentiële voorbereidende maatregelen

- Draag tijdens het maaien altijd stevig schoeisel en een lange broek. Maai nooit blootsvoets of met open sandalen.
- Controleer het terrein waarop de gazontrekker wordt gebruikt volledig en verwijder alle stenen, stokken, draden, beenderen en andere vreemde voorwerpen die kunnen worden gegrepen en weggeslingerd. Ook tijdens het maaien moet naar vreemde voorwerpen worden uitgekeken.
- Voer alle werkzaamheden uit die in het hoofdstuk "Ingebruikname" zijn beschreven. Dit geldt vooral voor de controle van de veiligheidsvoorzieningen.
- Het transport van voorwerpen op de zitmaaier, in of op de grasopvangzak is verboden!

Gebruik van toebehoren



WAARSCHUWING!

Gevaar door foutief toebehoren of foutief gebruik van het toebehoren!

Gebruik altijd enkel het originele toebehoren van de fabrikant! Neem de gebruiksvoorschriften in de bijgevoegde gebruikershandleiding in acht!

Het gebruik van niet toegestaan toebehoren of het foutief gebruik kan grote gevaren voor de gebruiker en derden veroorzaken. De zitmaaier zou overbelast kunnen worden. Dit kan zware ongevallen veroorzaken.

Zitmaaier schuiven



VOORZICHTIG!

Gevaar bij het schuiven op hellingen!

Schuif de gazontrekker enkel op een vlakke ondergrond! Op hellingen zou de gazontrekker ongecontroleerd bergaf kunnen rollen.

Om de zitmaaier te schuiven, moet de hydrostatische transmissie buiten werking worden gesteld.



LET OP!

Risico op materiële schade!

Door de hendel bij draaiende motor te gebruiken, kan de hydrostatische transmissie worden beschadigd en kan de zitmaaier wegrollen.

Gebruik de hendel van de hydrostatische transmissie uitsluitend wanneer de motor uitgeschakeld is en de parkeerrem aangetrokken.

Ga als volgt tewerk:

1. Rijd de zitmaaier op een effen ondergrond en breng hem tot stilstand.
2. Trek de contactsleutel uit en trek de parkeerrem aan.
3. Trek de hendel (01/1) om te blokkeren en deblokken van de hydrostatische transmissie uit (naast het linker achterwiel). De hydrostatische transmissie is niet in werking.
4. Maak de parkeerrem los (08/1, positie B).
5. Schuif de zitmaaier naar de gewenste standplaats.
6. Druk de hendel weer in.
7. Trek de parkeerrem weer aan (08/1, positie A).

De motor starten en uitschakelen

Voor het starten

1. Open de bezinekraan (18/1). Die bevindt zich naast het linker achterwiel.
2. Raak de rijpedalen (09/1, 09/2) niet aan.
3. Schakel het maaierwerk uit door de knop (07/5) op het instrumentenpaneel in te drukken.
4. Trek de parkeerrem (08/1) aan.



Alle veiligheidsvoorwaarden moeten vervuld zijn, opdat de motor kan worden gestart. Raadpleeg het hoofdstuk "Hulp bij storingen" wanneer starten niet mogelijk is.

De motor starten en vertrekken

1. Neem plaats op de bestuurdersstoel.
2. Bedien de regelaar voor het motortoerental (07/1):
 - a) Bij koude motor: Schuif de regelaar tot tegen de bovenste aanslag tegen het choke-symbool.
 - b) Bij warme motor: Schuif de regelaar in de middelste stand tussen haas (snel) en schildpad (langzaam).
3. Steek de contactsleutel in het contactslot (07/3).
4. Draai de contactsleutel tot in de startstand om het startsysteem te starten (derde positie) en houd deze zo lang in deze stand tot de motor draait.



Om de startaccu te ontzien, mag de startpoging niet langer dan ongeveer 5 seconden duren. Wanneer de motor niet start, draait u de contactsleutel terug en probeert u het na enkele seconden opnieuw.

5. Laat vervolgens de contactsleutel los, die automatisch in stand I springt.
6. Zodra de motor een beetje warm gelopen is: Schuif de regelaar voor het motortoerental (07/1) in een stand, waarin de motor draait en die overeenkomt met het gewenste toerental (maaien: maximaal toerental, rijden: tussentoerental).
7. Wanneer u wilt maaien: Schakel het maaierwerk in door de knop (07/5) op het instrumentenpaneel in te drukken.
8. Maak de parkeerrem (08/1) los en druk een van de beide rijpedalen (09/1, 09/2) in. De zitmaaier rijdt. Wanneer bij achteruitrijden het maaierwerk is ingeschakeld, schakelt de motor uit.

De zitmaaier tot stilstand brengen en de motor uitschakelen



WAARSCHUWING!

Gevaar door hete motor!

Let er bij het uitschakelen van de zitmaaier op dat hete motoronderdelen zoals de uitlaatdemper geen voorwerpen of materialen in de nabije omgeving, kunnen ontsteken!

1. Breng de zitmaaier tot stilstand door de rijpedalen los te laten.
2. Schakel het maaiwerk uit door de knop (07/5) op het instrumentenpaneel in te drukken.
3. Schuif de regelaar voor het motortoerental (07/1) in de stand "Schildpad" (stationaire stand).
4. Trek aan de parkeerrem (08/1) om de zitmaaier te blokkeren.
5. Draai de contactsleutel terug in de stand STOP (07/3).
6. Trek de contactsleutel uit.

Met de zitmaaier rijden



WAARSCHUWING!

Gevaar door onaangepaste snelheid!

Rijd vooral in het begin langzaam om aan het rij- en remgedrag van de zitmaaier te wennen!

Voor elke richtingsverandering moet de rijnsnelheid zodanig worden verminderd dat de bestuurder altijd de controle over de zitmaaier behoudt en deze daarbij niet kan omkantelen!

Rit voorbereiden bij temperaturen onder 10 °C.

1. Controleer of de maaier NIET is ingeschakeld. Controleer daartoe de knop (07/5) op het instrumentenpaneel.
2. Start de motor en laat deze voor de optimalisering van de viscositeit van de transmissie-olie ongeveer 30 seconden lang warmlopen. Daarna kunt u met de trekker rijden. De maaier mag pas worden ingeschakeld wanneer de motor enkele minuten draait.

Met hydrostaat (pedaalbediening) rijden

1. Trek de parkeerrem aan (08/1, positie A).
2. Stel met de hendel voor de maaihoogte-instelling (02/1) het maaiwerk op de hoogste maaihoogte.
3. Start de motor.
4. Maak de parkeerrem los (08/1, positie B).
5. Druk langzaam op het voetpedaal voor de gewenste rijrichting:
 - Voorwaarts: voetpedaal (09/1)
 - Achterwaarts: voetpedaal (09/2)

Hoe verder u het pedaal indrukt, hoe sneller de trekker zich in de gewenste richting verplaatst.
6. Laat het voetpedaal los om te stoppen.



Trek de parkeerrem (08/1) altijd aan, wanneer u de zitmaaier verlaat, zodat hij niet kan weggrollen.

Rijden en maaien op hellingen



WAARSCHUWING!

Gevaar door fout bij het rijden op hellingen!

Wees bijzonder voorzichtig bij het rijden op hellingen! Er bestaat geen „veilige“ helling. Neem daarvoor vooral de volgende veiligheidsinstructies in acht!

- Wanneer de wielen doordraaien of wanneer de zitmaaier bij het omhoogrijden op een helling blijft steken, schakel de maaier uit. Rijd daarna langzaam en recht vooruit de helling af! Door het gewicht verhoogt een volle grasopvangzak het kantelgevaar van de zitmaaier!
- Rijd niet op hellingen van meer dan 10° (17%). Voorbeeld: dat komt overeen met een hoogteverschil van 17 cm over een lengte van een meter.
- Rijd niet met schokken.
- Rem niet met schokken.
- Houd de rijnsnelheid laag.
- Rijd altijd dwars op de helling.
- Versnel niet stevig.
- Stuur niet met schokken.

Maaien met de zitmaaier

Voor een zuiver maairesultaat moet de rijnsnelheid worden aangepast aan de gazonverhoudingen. Gebruik voor het maaien maximaal 2/3 van de mogelijke rijnsnelheid. De maximale snelheid van de zitmaaier is uitsluitend bestemd voor de rijmodus zonder ingeschakelde maaier.

Doorgaans bedraagt de maaihoogte 4 - 5 cm. Dit komt overeen met de 2e of 3e vergrendeling van de hendel voor de maaihoogte-instelling (02/1). Bij vochtig en nat gras moet u met een hogere maaihoogte maaien.

Maai doelmatig in twee doorgangen wanneer het gras zeer hoog is. Stel de hendel voor de maaihoogte-instelling bij de eerste doorgang op maximale maaihoogte. Bij de tweede doorgang kunt u deze dan op de gewenste hoogte instellen.

De maaier inschakelen



De maaier mag pas worden ingeschakeld wanneer de motor al ongeveer een minuut is warmgelopen! Wanneer u de maaier inschakelt, mag de gazonmaaier niet in hoog gras staan.

1. Start de motor.
2. Plaats de regelaar (07/1) voor het motor-toerental in bedrijfsstand.
3. Stel de maaier in op de hoogste maaihoogte (02/1).
4. Schakel het maaierwerk in door de knop (07/5) op het instrumentenpaneel in te drukken.
5. Stel met de hendel voor de maaihoogte-instelling (02/1) de gewenste maaihoogte in.
6. Vertrek.

De maaier uitschakelen



WAARSCHUWING!

Gevaar door messen die blijven draaien!

Een (na)draaiend snijmes kan handen en voeten snijden! Houd handen en voeten daarom uit de buurt van het messensysteem!

Schakel het maaierwerk uit door de knop (07/5) op het instrumentenpaneel in te drukken.

De maaier kan zowel in stilstand als wanneer de trekker rijdt, worden uitgeschakeld. Schakel de maaier altijd uit wanneer u op andere ondergrond dan gras rijdt.

Maaibedrijf bij achteruitrijden



Wanneer enkel het pedaal voor achteruitrijden wordt gebruikt, wordt de motor en dus de maaier uitgeschakeld.

1. Breng de zitmaaier tot stilstand.
2. Schakel het maaierwerk in door de knop (07/5) op het instrumentenpaneel in te drukken.
3. Druk de knop voor "Achteruitmaaien" (07/4) in.
4. Druk dan binnen 5 seconden het pedaal voor achteruitrijden in.



WAARSCHUWING!

Ongevalgevaar bij het achteruitrijden!

Houd het gebied achter u in de gaten tijdens het achteruitmaaien! Achteruitmaaien enkel indien nodig!

Grasopvangzak leegmaken



Wanneer de grasopvangzak gevuld is, klinkt een akoestisch signaal. De grasopvangzak moet ten laatste nu worden leeggemaakt.

Hier geldt:

- Het leegmaken van de grasopvangzak kan vanop de bestuurdersstoel worden uitgevoerd.
- Wanneer bij ingeschakelde maaier de grasopvangzak omhoog wordt geklapt of opgehangen, slaat de motor af.
- Wanneer de grasopvangzak niet correct is vastgeklapt, kan het maaierwerk niet worden ingeschakeld.

De grasopvangzak met de bedieningshendel leegmaken

1. Trek de hendel (06/4) uit de grasopvangzak.
2. Druk de bedieningshendel in de rijrichting zodat de grasopvangzak opengaat. Het gras valt eruit.
3. Beweeg de grasopvangzak met de hendel naar achter tot de bak vastklikt.
4. Schuif de hendel (06/4) weer terug.

Uitwerpkanaal leegmaken

Het maaien van extreem nat of hoog gras in combinatie met een hoge rijsnelheid kan tot verstopping van het uitwerpkanaal leiden.

Handel als volgt om het uitwerpkanaal leeg te maken:

1. Breng de zitmaaier tot stilstand.
2. Maak de grasopvangzak leeg door de hendel (06/4) te kantelen.
3. Draai de contactsleutel in de positie STOP en trek hem eruit.
4. Verwijder het verzamelde gras uit het uitwerpkanaal.
5. Verwijder het opgehoopte gras op de vulstandmelder (17/1).

DE ZITMAAIER REINIGEN

Voor een optimale werking en een lange levensduur moet de zitmaaier regelmatig worden gereinigd. Reinig de zitmaaier en de grasopvangzak na elk gebruik en verwijder aanklevend vuil.

Gebruik geen hogedrukreiniger om te reinigen. De waterstraal van een hogedrukreiniger of van een tuinslang kan de elektronica of de lagers beschadigen.

Zorg ervoor dat vooral motor, transmissie en oprolmechanismen, alsook de volledige elektronica niet in aanraking komen met water.



WAARSCHUWING!

Gevaar bij het reinigen!

Voor alle reinigingswerkzaamheden geldt:

- Zet de motor af en trek de contactsleutel uit.
- Nadat deze gereinigd zijn, moeten verwijderde beveiligingsvoorzieningen opnieuw worden gemonteerd.
- **RISICO OP BRANDWONDEN:** reinig de gazontrekker pas wanneer die is afgekoeld. Motor, transmissie en uitlaatdemper zijn zeer heet!
- **RISICO OP SNIJWONDEN:** let bij werkzaamheden aan snijwerktuigen op de scherpe messen. Bij maaiwerktuigen met meerdere messen kan de beweging van het ene snijwerktuig de beweging van het andere veroorzaken!

Grasopvangzak reinigen

Verwijder hiervoor de grasopvangzak en spuit de bak aan binnen- en buitenkant af met een waterslang. Vuil dat vastkleeft moet voorzichtig, bijvoorbeeld met een borstel, worden verwijderd. Zorg er vooral voor dat de stof niet wordt beschadigd.



Maak de grasopvangzak voor de reiniging leeg. Een volle grasopvangzak is te zwaar om hem veilig te kunnen verwijderen.

Grasopvangzak afnemen

1. Zet de motor uit.
2. Kantel de grasopvangzak lichtjes.
3. Verwijder de grasopvangzak naar boven.

Behuizing, motor en transmissie reinigen

Spuut de motor en alle lagers (wielen, transmissie, meslager) niet met water of een hogedrukreiniger schoon.

Water dat binnendringt in het ontstekingsstelsel, de carburateur en het luchtfilter kan storingen veroorzaken. Water in de lagers kan leiden tot verlies van smering en dus tot vernieling van de lagers.

Gebruik voor het verwijderen van vuil en grasresten een doek, handborstels, borsteltjes met lange steel of iets gelijkaardigs.



VOORZICHTIG!

Beschadiging van de elektrische installatie door binnendringend water!

Zorg er bij het reinigen van de trekker voor dat er geen water in de elektrische installatie geraakt!

Maiiwerk en uitwerpkanaal uitwassen

Op het maiiwerk bevindt zich een aansluiting voor een waterslangkoppeling (20/1). Door een waterslang aan te sluiten, kan het maiiwerk worden gereinigd.

Tijdens de reinigingshandelingen moet de grasopvangzak of de deflector gemonteerd zijn.

1. Sluit de waterslang op de waterslangkoppeling (20/1) van de zitmaaier aan en draai het water open.
2. Neem plaats op de bestuurdersstoel.
3. Start de motor en stel een middelgroot motor-toerental in.
4. Breng de maaier naar beneden tot de laagste maaihoogte.
5. Schakel het maiiwerk in.
6. Wacht enkele minuten, daarna zijn maaier en uitwerpkanaal gereinigd.
7. Schakel de maaier uit.
8. Zet de motor uit.
9. Draai het water dicht en verwijder de slang.
10. Neem plaats op de bestuurdersstoel, start de motor nog eens en laat de maaier nog enkele minuten draaien om het water eruit te werpen.
11. Reinig de grasopvangzak.

ONDERHOUD



WAARSCHUWING!

Gevaar bij het onderhoud!

Voor alle onderhoudswerkzaamheden geldt:

- Zet de motor af en trek de contactsleutel uit.
- Trek de stekker(s) van de bougiesdoppen uit.
- Verwijderde beveiligingsvoorzieningen moeten na het onderhoud opnieuw worden gemonteerd.
- RISICO OP BRANDWONDEN: voer aan de zitmaaier pas werkzaamheden uit wanneer die is afgekoeld. Motor, transmissie en uitlaatdemper zijn zeer heet!
- RISICO OP SNIJWONDEN: let bij werkzaamheden aan snijwerktuigen op de scherpe messen. Bij maaierwerktuigen met meerdere messen kan de beweging van het ene snijwerktuig de beweging van het andere veroorzaken.
- Bij het vervangen van onderdelen mogen enkel originele reserveonderdelen worden gebruikt.
- Bezoek in geval van twijfel altijd een erkende reparatiewerkplaats of neem contact op met de fabrikant.

Onderhoudsplan

De hier opgesomde onderhoudswerkzaamheden moeten door een erkende servicewerkplaats worden uitgevoerd.

De algemene smering kunt u zelf uitvoeren.

Activiteit	Voor elk gebruik	Na elk gebruik	Elke 25 bedrijfsuren	Elke 100 bedrijfsuren	Bij storingen	Voor elke opslag
Motorpeil controleren	X					
Motorolie vervangen ⁽⁴⁾						X
Remmen controleren (proefremmen op een rechte strook)	X					
Bandenspanning controleren	X					
Toestand van de banden controleren	X					
Controleren op losse onderdelen	X					X
Mesbevestiging en -scherpte controleren ⁽²⁾			X			
Mes vervangen ⁽²⁾				X		
De aandrijfriem controleren ⁽²⁾			X			
De aandrijfriem vervangen ⁽¹⁾ ⁽²⁾					X	

Activiteit	Voor elk gebruik	Na elk gebruik	Elke 25 bedrijfsuren	Elke 100 bedrijfsuren	Bij storingen	Voor elke opslag
De mesriem controleren ⁽²⁾			X			
De mesriem vervangen ^{(1) (2)}					X	
Controle en instelling van de parkeerrem ⁽²⁾			X			
Controle en instelling van de aandrijving ⁽²⁾			X			
Controle van de mesinschakeling en -rem ⁽²⁾			X			
Controle van alle bevestigingen			X			
Algemene smering ⁽³⁾			X			X
Onderhoudswerkzaamheden aan de motor ⁽⁴⁾					X	

1) Neem contact op met uw handelaar bij de eerste tekenen van defecten.

2) Deze handeling moet door uw handelaar of een erkende servicewerkplaats worden uitgevoerd.

3) De algemene smering van alle scharnieren moet ook voor een langere stilstand van de zitmaaier gebeuren.

4) Onderhoudswerkzaamheden aan de motor worden in de handleiding van de motorfabrikant beschreven.



Bij zware belasting en bij hoge temperaturen kunnen kortere onderhoudsintervallen nodig zijn dan in de tabel hierboven zijn vermeld.

Smeerplan

Om te garanderen dat de beweeglijke onderdelen vrij kunnen bewegen, adviseren we minstens jaarlijks volgende plaatsen te smeren.

Reinig alle plaatsen die gesmeerd moeten worden vóór het smeren of inspuiten met een doek. Gebruik geen water om corrosie te vermijden.

Smeerpunten

- Alle scharnieren, resp. draai- en lagerpunten
- Assen van de voor- en achterwielen



De voor- en achterwielen moeten voor het smeren van de assen en lagers worden gedemonteerd (zie hoofdstuk "Wielen verwisselen").

d.w.z. het vloeistofniveau moet noch gecontroleerd, noch bijgevoerd worden.

De leveromvang van de zitmaaier omvat geen oplader voor de startaccu.

Precieze accunaam: zie accubak. De startaccu bevindt zich onder de toegangsklep aan de voorkant van de zitmaaier (10/5).

In principe is de startaccu af fabriek opgeladen.



WAARSCHUWING!

Gevaar door verkeerde omgang met de startaccu!

Neem volgende punten in acht om gevaren te vermijden die kunnen ontstaan door foutieve omgang met de accu!

Startaccu

Het betreft een verzegelde FAAM L12-17 accu met een nominale spanning van 12 V en regelventielen. De accu is volledig onderhoudsvrij,

- De startaccu mag niet in de onmiddellijke omgeving van open vuur worden opgeslagen of verbrand of op een verwarming worden gelegd. Er bestaat explosiegevaar.
- Bewaar de startaccu tijdens de winter in een koele, droge ruimte (10 - 15 °C). Temperaturen onder het vriespunt moeten worden vermeden tijdens de opslag.
- Laat de startaccu niet gedurende een langere tijd ongeladen. Wanneer de startaccu gedurende langere tijd niet werd gebruikt, moet deze met een geschikt apparaat worden opgeladen.
- Vernietig de startaccu niet. De elektrolyt (zwavelzuur) veroorzaakt brandwonden op de huid en verbranding van de kleding - was onmiddellijk uit met veel water.
- Houd de startaccu schoon. Wis enkel af met een droge doek. Gebruik daarvoor geen water, benzine, verdunningsmiddel of dergelijke!
- Houd de aansluitpolen schoon en vet in met poolvet.
- Sluit de aansluitpolen niet kort.

De startaccu opladen

De oplading is vereist:

- Voor opslag tijdens de winterpauze.
- Bij langere stilstand van het apparaat (langer dan 3 maanden).



WAARSCHUWING!

Gevaar door foutief opladen van de startaccu!

De laadstroom van de oplader mag niet hoger zijn dan 5 A en de laadspanning mag max. 14,4 V bedragen. Bij hogere laadspanning bestaat explosiegevaar van de startaccu!

Trek bij werkzaamheden aan de accu altijd de contactsleutel uit.

Wij adviseren om deze onderhoudsvrije en gasdichte startaccu met een speciaal daarvoor geschikte oplader op te laden (verkrijgbaar bij de vakhandelaar).

Lees vóór het opladen van de startaccu de gebruikershandleiding van de fabrikant van de oplader.

1. Trek de contactsleutel uit (07/3).
2. Open de toegangsklep (10/1).



VOORZICHTIG!

Risico op kortsluiting!

Koppel altijd als eerste de minkabel (-) van de accu af en koppel deze als laatste weer aan om kortsluiting te vermijden!

Trek bij werkzaamheden aan de accu altijd de contactsleutel uit!

3. Verbind de klemmen van de oplader met de aansluitpolen van de accu.



Let op de polariteit:

- rode klem = pluspool (+)
- zwarte klem = minpool (-)

4. Verbind de oplader met het stroomnet en schakel het in.

Motorafdekking afnemen en opzetten (11)

Motorafdekking afnemen

Door de motorafdekking (11/1) eraf te nemen, heeft u toegang tot de motor en tot mechanische modules.

1. Plaats de zitmaaier op een vlakke en stevige ondergrond en trek de contactsleutel eruit.
2. Neem de grasopvangzak eraf.
3. Draai de bevestigingsschroef in de uitsparing achter de stoel los:
 - Verwijder de plastic afdekking (11/2) van de bevestigingsschroef.
 - Steek er een 15 mm-steeksleutel op en verwijder de bevestigingsschroef (11/3).
4. Klap de bestuurdersstoel in de loodrechte positie en trek de kabel uit.
5. Draai de dop van de brandstoftank eraf.
6. Til de motorafdekking (11/1) eraf en demonteer de bestuurdersstoel, zie hoofdstuk "Stoel monteren (04)".

Motorafdekking opzetten en bevestigen

1. Plaats de motorafdekking er zo op dat het gat in de afdekking exact boven het draadgat van de bevestigingsschroef zit.
2. Draai de bevestigingsschroef (11/3) er vast in en plaats de dop van de brandstoftank erop.
3. Monteer de bestuurdersstoel, zie hoofdstuk "Stoel monteren (04)".
4. Sluit de stroomkabel weer op de bestuurdersstoel aan.

Wielen verwisselen (12)



LET OP!

Gevaar voor verplettering en materiële schade!

De zitmaaier kan naar beneden vallen, wanneer hij voor het verwisselen van de wielen op een oneffen en losse ondergrond wordt geplaatst en ook wanneer hij niet werd vastgezet.

Plaats de zitmaaier bij het verwisselen van de wielen op een vlakke en stevige ondergrond en zet hem vast met wielblokken.

1. De zitmaaier optillen en vastzetten:
 - a) Plaats de zitmaaier op een vlakke en stevige ondergrond en trek de contactsleutel eruit.
 - b) Fixeer de zitmaaier met de parkeerrem.
 - c) Beveilig de zitmaaier met wielblokken tegen weggrollen. Leg de blokken onder de kant die niet wordt opgetild.



Zorg er bij het optillen voor dat er geen trekkelementen worden gebogen. Gebruik het hijswerktuig enkel voor stabiele metalen onderdelen.

- d) Til de zitmaaier met een geschikt hijswerktuig (bijv. hijswerktuig voor schaarwagens) aan die kant op waar het wiel moet worden verwisseld. Til de zitmaaier zo ver op tot het wiel dat moet worden verwisseld vrij kan ronddraaien.
 - e) Bevestig de zitmaaier aan een dragend element van het onderstel met een stabiele ondersteuning (bijv. planken) zodat deze, ook wanneer het hijswerktuig wegglijdt of kantelt, niet naar beneden kan.
2. Oud wiel demonteren:
 - a) Trek de beschermkap (12/2) eraf.
 - b) Druk de spanring (12/1) eraf.
 - c) Trek de buitenste onderlegging (12/3) eraf.
 - d) Trek het wiel van de as.
 - e) Laat de binnenste onderlegging op de as. Bij het achterwiel: Laat ook de afstandsring (12/4) en de bus (12/5) op de as.
 3. Nieuw wiel monteren:

- a) Reinig de as en de boring in het nieuwe wiel en vet deze beide in met universeel vet.
- b) Steek het wiel op de as. Let er hierbij op dat de binnenste onderlegging zich nog op de as bevindt. Bij het achterwiel: Let er hierbij ook op dat de afstandsring en de bus zich nog op de as bevindt.
- c) Steek de onderlegging op de as.
- d) Fixeer de spanring weer op de as.



Fixeer de spanring nauwgezet, zodat het wiel ook bij later gebruik niet loskomt.

- e) Steek de beschermkap er weer op.
4. Zitmaaier naar beneden laten:
 - a) Verwijder de ondersteuning.
 - b) Laat de zitmaaier voorzichtig zakken door het hijswerktuig te laten zakken.

Maaihoogtes controleren en instellen (13)

Om een regelmatige knip en nette verzameling van gras te garanderen, moeten de hoogten van het maaiwerk boven de bodem correct zijn ingesteld. Dit bereikt u door de bandenspanning correct in te stellen.

Maaihoogtes controleren

1. Rijd de zitmaaier op een effen ondergrond.
2. Meet aan de voorkant van het maaiwerk - telkens aan de linker- en rechterkant van het voertuig - of de onderkant van het maaiwerk zich in de laagste positie, 20 mm boven de bodem bevindt (13).
3. Meet aan de achterkant van het maaiwerk - telkens aan de linker- en rechterkant van het voertuig - of de onderkant van het maaiwerk zich 25 mm boven de bodem bevindt (13).
4. Wanneer de maaihoogtes afwijken van de bovenvermelde maten: Stel de correcte bandenspanning in, zie hoofdstuk "Bandenspanning controleren en lucht pompen".

Olieferversen (14, 15)

Verbruikte olie moet afgelaten en door nieuwe olie worden vervangen. Met welk interval de motorolie moet worden vervangen, vindt u in de handleiding van de motorfabrikant.

Olief aflaten en afvoeren

1. Plaats de zitmaaier op een vlakke en stevige ondergrond en trek de contactsleutel eruit.
2. Plaats het afvoerreservoir voor de olie onder de zitmaaier.

3. Buig de afvoerslang naar beneden, zodat het einde van de afvoerslang zich boven het afvoerreservoir bevindt.
4. Draai de afsluitdop (15/2) los. De olie loopt in het afvoerreservoir.
5. Wacht zo lang tot er geen olie meer wegloopt.



Wanneer de olie nog warm is door het gebruik, is het gemakkelijker om hem af te laten.

6. Voer de oude olie volgens de geldende milieubepalingen af.



LET OP!

Gevaar van milieuvervuiling!

Door oude olie illegaal in het milieu of bij het huisafval af te voeren, ontstaat ernstige milieuschade.

Voer de oude olie conform de geldende milieubepalingen af. U moet de oude olie in een verzegeld reservoir aan een erkende werkplaats afgeven. Voer oude olie niet als normaal afval af en giet deze niet in de spoelbak, op de grond of in de rioleering.

Olie bijvullen

1. Klap de bestuurdersstoel in de loodrechte positie.
2. Verwijder het plastic deksel (14/2).
3. Open vervolgens de dop (14/1) met de oliemeetstok en trek de oliemeetstok eruit.
4. Giet ca. 1,4 liter motorolie via de opening in de motorbehuizing.

Oliepeil controleren

1. Plaats de zitmaaier op een vlakke en stevige ondergrond en trek de contactsleutel eruit.
2. Wacht ca. 1 uur, zodat de olie zich op de bodem van de behuizing kan afzetten. Pas dan is een betrouwbare meting van het oliepeil mogelijk.
3. Klap de bestuurdersstoel in de loodrechte positie.
4. Verwijder het plastic deksel (14/2).
5. Open vervolgens de dop (14/1) met de oliemeetstok en trek de oliemeetstok eruit.

6. Controleer op de oliemeetstok of de bevochtiging van de oliemeetstok tussen de markeringen MIN en MAX eindigt.
7. Wanneer het oliepeil onder de markering MIN ligt: vul motorolie bij.

DE ZITMAAIER TRANSPORTEREN

De zitmaaier mag niet worden versleept en is niet toegestaan op de openbare weg, maar moet met een geschikt voertuig worden getransporteerd.



LET OP!

Gevaar voor verplettering en materiële schade!

Door de zitmaaier tijdens het op- en afladen en tijdens het transport onvoorzichtig te hanteren, kunnen personen worden verpletterd en kan de zitmaaier schade oplopen.

Handel tijdens het op- en afladen en tijdens het transport uiterst voorzichtig.

Neem voor het transport van de zitmaaier de volgende punten in acht:

- Gebruik een voertuig met aangepast vermogen en juiste afmeting dat uitgerust is voor het transport of een hiervoor toegestane aanhangwagen.
- Transporteer de zitmaaier als volgt op het voertuig:
 - In loodrechte positie.
 - Brandstoftank moet leeg zijn.
 - Benzinekraan moet gesloten zijn.
 - Maaierwerk is neergelaten in de onderste stand.
 - Verwijder de contactsleutel voor het transport.
- Laad de zitmaaier op een effen terrein, op veilige afstand van het verkeersgebeuren en na afname van mogelijk gevaarlijke voorwerpen.



LET OP!

Gevaar voor verplettering en materiële schade!

Wanneer de zitmaaier met behulp van banden, kettingen of haken wordt opgetild, kan hij naar beneden vallen, kunnen personen worden verpletterd en kan de zitmaaier schade oplopen.

Til de zitmaaier niet met banden, kettingen of haken op.

- Gebruik voor het laden toegestane laadvloeren met volgende kenmerken:
 - 4 maal zo lang als de hoogte van het laadvlak van het voertuig
 - Geschikte breedte
 - Antislip oppervlak
 - Aan de machine aangepaste stabiliteit
 - Stevig bevestigd



U kunt de zitmaaier ook op een pallet vastzetten en met een vorkheftruck laden. Het laden moet gebeuren door een ervaren vorkheftruckbestuurder.

- Laad de machine met uitgeschakelde motor, zonder bestuurder en alleen door met meerdere personen te duwen.
- Fixeer de zitmaaier als volgt op het voertuig of de aanhangwagen:
 - Transportbanden met aangepaste spanning en stabiliteit.
 - 1 remblok per wiel.
 - Parkeerrem aantrekken.



WAARSCHUWING!

Levensgevaar en gevaar van materiële schade!

Wanneer de zitmaaier alleen met de parkeerrem wordt vastgezet, kan hij tijdens het transport van het voertuig vallen. Daardoor kunnen personen gedood worden en kan ernstige materiële schade ontstaan.

Fixeer de zitmaaier op het voertuig zoals beschreven in dit hoofdstuk.

- Neem bij het transport het volgende in acht:
 - Het is verboden om op de zitmaaier te zitten.
 - Win informatie in over de geldige verordeningen en speciale regelgeving voor het transport op de openbare weg.

OPSLAG BIJ LANGERE STILSTAND



De brandstoftank moet voor de winterpauze leeg zijn. De reden: resterende brandstof verliest tijdens de winter zijn ontstekingscapaciteit - wanneer men de brandstof in de tank laat, kan dit problemen veroorzaken bij het starten in de lente. Wanneer na het laatste maaigeb gebruik nog brandstof overblijft, is het raadzaam om de gazonmaaier stationair te laten draaien, tot de motor automatisch uitgaat.



LET OP!

Explosiegevaar door brandstofdampen!

Door exploderende brandstofdampen kunnen personen gewond geraken en kan materiële schade ontstaan. Bewaar de zitmaaier alleen op een goed ventilate plek.

Voer voor een langere stilstand van meer dan 1 maand, bijv. overwintering of langdurige opslag, de volgende werkzaamheden aan de zitmaaier uit:

1. Draai de bezinekraan open en start de motor. Laat de motor zo lang stationair draaien tot hij stilvalt, zodat de benzine helemaal wordt opgebruikt.
2. Trek de contactsleutel eruit en dek het contactslot af.
3. Demonteer de accu, d.w.z. koppel de accu af, verwijder de accu en berg ze op. Zie hoofdstuk "Startaccu".
4. De zitmaaier reinigen.



LET OP!

Brandgevaar door droog gras!

Door brandend droog gras kunnen personen gewond geraken en kan materiële schade ontstaan.

Verwijder de restanten van droog gras in de buurt van de motor en de uitlaatdemper bijzonder zorgvuldig, om een brand van droog gras bij de heringebruikname van de zitmaaier te vermijden.

- Laat motorolie af, zie hoofdstuk "Motorolie verversen".
- Plaats de zitmaaier op een droge, weerbestendige en geventileerde plek. Zorg dat hij niet toegankelijk is voor onbevoegden. Zie ook: hoofdstuk "De zitmaaier loodrecht opbergen".

De zitmaaier loodrecht opbergen (19)

U kunt de zitmaaier ook loodrecht op de achterste plaat staand tegen een muur opbergen. Ga daarbij als volgt tewerk:

- Neem de grasopvangzak af.



WAARSCHUWING!

Levensgevaar door kantelende zitmaaier

Door een kantelende zitmaaier kunnen personen worden gedood. Zet de zitmaaier alleen met z'n tweeën weg en bevestig hem aan de wand met een stabiele band. Ook bij het latere wegzetten zijn twee personen vereist.

- Plaats de zitmaaier voor de wand met z'n tweeën loodrecht op de achterste plaat en duw hem tegen de wand.
- Maak de zitmaaier met een stabiele band aan de wand vast.

TECHNISCHE GEGEVENS

Elektronica	
Spanning van de elektrische installatie	12 V
Accu	17 Ah
Banden	
Voorbanden	11" x 4" – 4
Achterbanden	15" x 6" – 6
Bandenspanning voor	1,5 bar
Bandenspanning achter	1,0 bar
Maaierwerk	
Afstand van de bodem, voor	20 mm

Afstand van de bodem, achter	25 mm
Maten en gewichten	
Droog gewicht, in totaal	192 kg
Afmetingen	198 x 73 x 110 cm
Diameter draaicirkel	0,9 m
Maaihogte	3 – 8 cm
Maaibreedte	72 cm
Capaciteit van de opvangzak	180 l
Rijsnelheid (bij 3000 omw/min)	
in vooruitversnelling	0 – 8,6 km/h
in achteruitversnelling	0 – 3,2 km/h
Geluidsdruk niveau (LpA EN ISO 5395-1 - EN ISO 5395-3) Onzekerheid	90,5 dB (A) 2,0 dB (A)
Gemeten geluidsniveau (LwA 2000/14/EG - EN ISO 3744 - EN ISO 5395-1 - EN ISO 5395-3) Onzekerheid	98,8 dB (A) 1,2 dB (A)
Gemeten geluidsniveau (LwA 2000/14/EG - EN ISO 3744 - EN ISO 5395-1 - EN ISO 5395-3) Onzekerheid	100,0 dB (A)
Trillingsniveau (EN ISO 5395-1 - EN ISO 5395-3) stuur Onzekerheid (EN 12096)	3,0 (sx) – 3,4 (dx) m/s ² 1,1 m/s ²
Trillingsniveau (EN ISO 5395-1 - EN ISO 5395-3) stoel Onzekerheid (EN 12096)	0,47 m/s ² 0,23 m/s ²

HULP BIJ STORINGEN



Schakel de machine uit en zet ze met de parkeerrem vast, voordat u alle controles uitvoert die in de onderstaande tabel worden aanbevolen.



LET OP!

Gevaar voor letselschade en materiële schade door ondeskundige reparaties!

Probeer nooit om ingewikkelde reparaties zonder het vereiste gereedschap en de technische kennis uit te voeren. Bij niet professioneel uitgevoerde ingrepen vervallen alle garantie-eisen en aansprakelijkheid van de fabrikant automatisch.

Fout	Mogelijke oorzaak	Oplossing
Controlelampje is gedoofd. Contactsleutel staat in stand I (RIJDEN) en motor is uitgeschakeld.		Contactsleutel op STOP zetten en oorzaak van defect opsporen:
	Accu is met de verkeerde polariteit aangesloten.	Polariteit van de accuklemmen controleren en indien verwisseld, omdraaien.
	Accu is ontladen.	Contacten reinigen en accu opladen.
	Zekering is doorgebrand.	Zekering vervangen (zie hoofdstuk "Zekeringen").
Startstelsysteem werkt niet en controlelampje brandt permanent. Contactsleutel staat in stand II (START).		Contactsleutel op STOP zetten en oorzaak van defect opsporen:
	Accu is onvoldoende geladen.	Accu opladen.
	Zekering is doorgebrand.	Zekering vervangen (zie hoofdstuk "Zekeringen").
	Massa-aansluiting van de accu heeft geen contact.	Massa-aansluiting van de accu controleren en indien gecorrodeerd, reinigen resp. massa-aansluiting aansluiten.
Startstelsysteem werkt niet en controlelampje knippert. Contactsleutel staat in stand II (START).		Contactsleutel op STOP zetten en oorzaak van defect opsporen:
	Niet alle voorwaarden voor het starten zijn voldaan.	Controleren welke voorwaarden voor het starten niet zijn voldaan en storing verhelpen (zie hoofdstuk "Contactsleutel").
Motor slaat niet aan. Contactsleutel staat in stand II (START).	Geen benzinetoevoer	<ul style="list-style-type: none"> ■ Benzinepeil in de brandstoftank controleren en indien te laag, bijvullen. ■ Benzinekraan openen. ■ Brandstoftank controleren en indien vervuild, reinigen of vervangen.

Fout	Mogelijke oorzaak	Oplossing
	Ontsteking werkt niet.	<ul style="list-style-type: none"> ■ Stevige bevestiging van de bougiestekker controleren en indien los, vast opsteken. ■ Zuiverheid en correcte elektrodanafstand van de bougie controleren (zie gebruikershandleiding van de motor).
Startproblemen of onregelmatig draaiende motor. Contactsleutel staat in stand I (RIJDEN).	Problemen met de carburateur.	<ul style="list-style-type: none"> ■ Luchtfilter controleren en indien vervuild, reinigen of vervangen. ■ Brandstoftank leegmaken en met verse benzine vullen (loodvrije benzine met min. RON 91, meer informatie zie gebruikershandleiding van de motor). ■ Brandstoftank controleren en indien vervuild, reinigen of vervangen.
Motorvermogen daalt tijdens het maaien. Contactsleutel staat in stand I (RIJDEN).	Rijsnelheid is in verhouding met de maaihoogte te hoog.	Rijsnelheid beperken of maaiwerk optillen.
Motor stopt en controlelampje knippert. Contactsleutel staat in stand I (RIJDEN) en motor is uitgeschakeld.	Veiligheidsvoorzieningen werden geactiveerd.	Controleren welke voorwaarden voor het maaien niet zijn voldaan en storing verhelpen.
Motor stopt en controlelampje dooft. Contactsleutel staat in stand I (RIJDEN) en motor is uitgeschakeld.		Contactsleutel op STOP (OFF) zetten en oorzaak van defect opsporen:
	Accu is ontladen.	Contacten reinigen en accu opladen.
Motor stopt en controlelampje blijft branden. Contactsleutel staat in stand I (RIJDEN) en motor is uitgeschakeld.	Defect aan de motor.	Erkende servicewerkplaats bezoeken.
Maaiwerk blijft staan wanneer men achteruit begint te rijden.	Knop voor achteruitmaaien werd niet ingedrukt.	Knop voor achteruitmaaien indrukken.
Onregelmatige knip en onvoldoende verzameling. Contactsleutel staat in stand I (RIJDEN).	Hoogte van het maaiwerk is niet correct ingesteld door foutieve en ongelijkmatige bandenspanning. Voorgescreven maaiwerkhoogten: voor 20 mm en achter 25 mm (13)	Bandenspanning controleren en evt. corrigeren (voor: 1,5 bar, achter: 1,0 bar). Beide voor- en beide achterbanden moeten telkens dezelfde bandenspanning hebben.

Fout	Mogelijke oorzaak	Oplossing
	Onvoldoende snijvermogen.	Erkende servicewerkplaats bezoeken.
	Rijsnelheid is in verhouding met de maaihoogte te hoog.	Rijsnelheid beperken of maaiwerk optillen.
	Te laag motortoerental.	Erkende servicewerkplaats bezoeken.
	Maaiwerk is met gras verstopt.	<ul style="list-style-type: none"> ■ Grasopvangzak afnemen. ■ Grasuutwerpkanaal reinigen. ■ Binnenkant van het maaiwerk reinigen.
Maaiwerk schakelt niet in of draait na bij uitschakeling. Contactsleutel staat in stand I (RIJDEN).	Problemen bij het inschakelen van de elektromagnetische koppeling.	Erkende servicewerkplaats bezoeken.
Ongelijkmatig rijden, weinig trekkracht op helling of steigeren van de machine. Contactsleutel staat in stand I (RIJDEN).	Spanning aandrijfriem is niet correct.	Erkende servicewerkplaats bezoeken.
	Problemen aan de transmissie.	Erkende servicewerkplaats bezoeken.
Abnormale trillingen tijdens gebruik. Contactsleutel staat in stand I (RIJDEN).	Problemen aan het maaiwerk.	Erkende servicewerkplaats bezoeken.
	Bevestigingsschroeven zijn los.	Alle bevestigingsschroeven van motor en machine controleren en indien los, aantrekken.
	Maaiwerk is met gras verstopt.	<ul style="list-style-type: none"> ■ Grasopvangzak afnemen. ■ Grasuutwerpkanaal reinigen. ■ Binnenkant van het maaiwerk reinigen.

MILIEUBESCHERMING

Milieubescherming is een relevant en prioritair aspect bij het gebruik van deze machine en is zowel in het belang van een goede verstandhouding met de burens als van onze leefomgeving.

- Stoor uw burens zo weinig mogelijk.
- Respecteer de lokale bepalingen om maaiafval af te voeren.
- Respecteer de lokale bepalingen om verpakkingsmateriaal, oude olie, brandstof, filters, defecte of zwaar milieuvervuilende componenten af te voeren. Dit afval hoort niet thuis bij het normale huishoudelijke afval, maar moet gesorteerd worden en in het juiste sorteerpunt worden gedeponneerd voor recycling achteraf.

Slopen en verwijderen

Gooi de stilgelegde machine niet in het milieu weg, maar ga naar een inzamelpunt.

Het merendeel van de grondstoffen die werden gebruikt bij de productie van de machine, is recyclebaar. Alle metalen (staal, aluminium, messing) kunnen naar een schroothandelaar worden gebracht. Raadpleeg de bevoegde gemeentelijke instantie voor meer informatie hierover. Het afval dat ontstaat door het slopen van de machine, moet volgens de geldende milieuwetgeving worden afgevoerd.

Neem in elk geval de desbetreffende lokale bepalingen in acht.

GARANTIE EN CE-VERKLARING

Eventueel binnen de wettelijke termijn voor aansprakelijkheid optredende materiaal- of fabricagefouten van het apparaat worden naar eigen oordeel door ons verholpen, hetzij door reparatie of door levering van een vervangend apparaat. De geldende termijn voor aansprakelijkheid hangt in elk geval af van de wetgeving in het land waarin het apparaat werd aangeschaft.

Onze garantie en de conformiteitsverklaring (CE-markering) gelden enkel bij:

- Reglementaire behandeling en dito gebruik van het apparaat.
- Naleving van de gebruikershandleiding.
- Gebruik van originele reserveonderdelen.

De garantie en de conformiteitsverklaring (CE-markering) vervallen bij:

- Onbevoegde reparatiepogingen aan het apparaat.
- Onbevoegde wijzigingen aan het apparaat.
- Niet-reglementair gebruik.
- Professioneel of gemeenschappelijk gebruik.

Van de garantie zijn uitgesloten:

- Lakschade opgetreden als gevolg van normaal gebruik.
- Natuurlijke slijtage en onderdelen die op de kaart met reserveonderdelen zijn gemarkeerd met een kader.

Bij een aanspraak op garantie moet u zich met deze garantieverklaring en uw kassabon wenden tot uw dealer of tot de dichtstbijzijnde erkende servicewerkplaats.

Deze garantietoezegging laat het vorderingsrecht van de koper op de verkoper wegens defecten aan het apparaat onverlet.

Verbrandingsmotoren – hierop zijn de afzonderlijke garantiebepalingen van toepassing van de betreffende motorfabrikant.



EG-conformiteitsverklaring

Wij verklaren hiermee dat dit product in de vorm die op de markt verkocht wordt, voldoet aan de eisen van de geharmoniseerde EU-richtlijnen en van de EU-veiligheidsnormen en aan de productspecifieke normen.

Product

Zitmaaier

Serienummer

G1331336

Fabrikant

AL-KO Geräte GmbH

Ichenhauser Str. 14

D-89359 Kötz

DUITSLAND

Gevolmachtigde

Andreas Hedrich

Ichenhauser Str. 14

D-89359 Kötz

DUITSLAND

Type

R13-72.5 HD solo by AL-KO

EU-richtlijnen

2006/42/EG

2000/14/EG

2004/108/EG

Geharmoniseerde normen

EN ISO 5395-1:2014

EN ISO 5395-3:2014

EN ISO 14982

Geluidsvermogniveau

EN ISO 3744

gemeten/gegarandeerd

R13-72.5 HD

98,8 / 100 dB(A)

Conformiteitsverklaring

2000/14/EG

Bijlage VI

Société Nationale de Certification

et d 'Homologation s. à.r.l.

(SNCH) Luxembourg

11, route de Luxembourg

L-5230 Sandweiler

No. 0499

Kötz, 1-9-2015



Wolfgang Hergeth

Managing Director



MANUEL D'UTILISATION D'ORIGINE

Table des matières

Informations sur ce manuel.....	88
Description du produit.....	88
Consignes de sécurité.....	90
Déballage et montage de la tondeuse autoportée.....	91
Éléments de commande.....	93
Fusibles.....	96
Mise en service.....	96
Conduite et tonte avec la tondeuse autoportée.....	99
Nettoyage de la tondeuse autoportée.....	102
Entretien.....	104
Transport de la tondeuse autoportée.....	109
Stockage de longue durée.....	110
Caractéristiques techniques.....	110
Aide en cas de panne.....	112
Protection de l'environnement.....	114
Garantie et déclaration CE.....	115

INFORMATIONS SUR CE MANUEL

- Lisez la présente documentation attentivement avant la mise en service. C'est la condition pour un travail sûr et une bonne maniabilité.
- Respectez les consignes de sécurité et de mise en garde contenues dans cette documentation et affichées sur l'appareil !

Légende



AVERTISSEMENT!

Respectez les indications concernant les dangers pour éviter des dommages corporels sérieux.



ATTENTION!

Respecter à la lettre ces instructions de sécurité peut éviter les dommages corporels et / ou matériels.



Instructions spéciales pour une meilleure compréhension et maniabilité.

DESCRIPTION DU PRODUIT

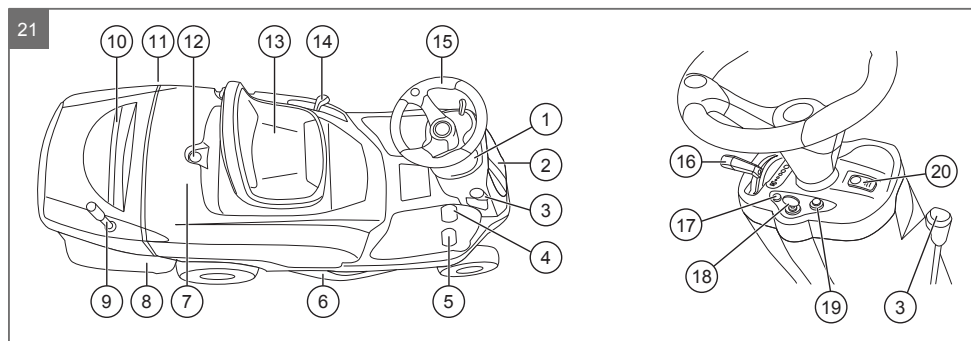
Cette tondeuse autoportée convient idéalement aux jardins de taille petite à moyenne, dont la surface de gazon se caractérise par des massifs, buissons et autres obstacles. Son design adapté et son utilisation simple lui apportent des avantages substantiels. Elle vous permettra de tondre votre gazon sans effort en restant assis – et les éventuelles courbes du jardin ne poseront aucun problème. Elle est commode et compacte grâce à ses dimensions réduites, et peut se stocker après utilisation en occupant un minimum d'espace.

Accessoire

Un déflecteur d'andain est proposé comme accessoire pour cette tondeuse autoportée. Celui-ci peut se fixer sur la plaque arrière à la place du bac de collecte. Ce déflecteur d'andain laisse une coupe propre derrière la tondeuse autoportée. Il est décrit dans son propre manuel d'utilisation.



Aperçu produit



1	Tableau de bord	11	Bouchon du carburant
2	Trappe d'accès au dispositif électrique et à la batterie	12	Blocage de la protection de carrosserie
3	Levier du frein de stationnement	13	Siège conducteur, inclinable
4	Pédale de marche arrière (gauche)	14	Levier de réglage de la hauteur de coupe
5	Pédale de marche avant (gauche)	15	Volant
6	Plateau de coupe	16	Curseur pour le régime moteur avec starter intégré
7	Couverture de carrosserie	17	Témoin LED pour les pannes ou alertes
8	Bac de collecte	18	Serrure de contact
9	Levier de vidage du bac de collecte	19	Bouton de tonte en arrière
10	Poignée d'extraction et insertion du bac de collecte	20	Bouton d'activation de la lame

Utilisation conforme aux fins prévues

La tondeuse autoportée est prévue pour la coupe de l'herbe en jardins privés et d'agrément avec une pente maximale de 10 ° (17%). Les utilisations complémentaires telles que le paillage ne sont autorisées qu'en employant les accessoires d'origine et sous réserve du respect des valeurs maximales de charge.



Toute autre utilisation ainsi que toute forme de modification non autorisée est considérée comme un détournement de l'objet initial, avec pour conséquences la perte de garantie et de la conformité (marquage CE) ainsi que le refus de toute part de responsabilité du constructeur en cas de dommages causés à l'utilisateur ou à un tiers.

Éventuelle utilisation non conforme

La tondeuse autoportée n'a pas été conçue pour un usage commercial dans les parcs publics, les terrains de sport, en agriculture ou en sylviculture.



Tenez-compte du fait que la tondeuse autoportée ne possède pas d'autorisation de circuler sur la voie publique, et donc qu'elle ne doit pas y être utilisée !

Dispositifs de sécurité et de protection



AVERTISSEMENT!

Danger lié aux dispositifs de protection retirés ou manipulés !

Tout fonctionnement, avec des dispositifs de protection retirés ou manipulés, est interdit. Les dispositifs de protection défectueux doivent être rapidement réparés ou remplacés !

L'ensemble des interrupteurs (par ex. l'interrupteur de contact assis) et les couvertures (par ex. le protège-courroie) constituent la partie principale des dispositifs de protection.

Symboles de sécurité sur la tondeuse autoportée



Lire le présent manuel d'utilisation avant la mise en service !



Retirer la clé et lire les instructions avant tout accès pour maintenance ou réparation.



Danger de blessure par éjection d'objets ! Avant le début des travaux, toujours s'assurer que la protection contre les pierres et le bac de collecte sont montés.



Danger de blessure par éjection d'objets ! S'assurer que les personnes ne participant pas aux travaux se tiennent à une distance appropriée de la machine lorsque celle-ci est utilisée.



Danger de blessure par renversement de la machine. Ne pas conduire sur des pentes avec une inclinaison supérieure à 10° (17%) !



Danger de blessure de personnes tierces ! S'assurer que les personnes ne participant pas aux travaux se tiennent à une distance appropriée de la machine lorsque celle-ci est utilisée.



Danger de blessure par lame en rotation ! Ne placer ni les mains ni les pieds à portée de la lame.



Danger de blessure par capture dans la courroie ! Ne jamais utiliser la machine sans ses dispositifs de sécurité montés. Se tenir éloigné de la courroie.

CONSIGNES DE SÉCURITÉ

- Les enfants ou les personnes ne connaissant pas le mode d'emploi, ne doivent pas utiliser l'appareil.
- Respecter les règlements locaux relatifs à l'âge minimum requis de l'opérateur.
- Indiquer aux enfants et aux adolescents qu'il ne faut pas jouer avec l'appareil.

- Tondre uniquement à la lumière du jour ou avec un bon éclairage artificiel.
- Tenir les autres personnes à l'écart de la zone de danger.
- L'utilisateur est responsable en cas d'accidents avec des tiers ou de dégâts liés à leurs biens.
- Utiliser exclusivement des pièces de rechange et des accessoires d'origine.
- Les réparations sur l'appareil doivent être effectuées par le fabricant ou l'un de ses services après-vente.
- Porter un protecteur auditif.
- La tondeuse autoportée n'est pas autorisée à circuler sur les routes et ne doit pas rouler sur les chemins et routes publics.
- Ne tondez pas en cas d'orage. Aucune protection contre la foudre.
- Aucun passager ne doit être emmené sur l'appareil
- N'effectuez pas de coupe sur les pentes de plus de 10 ° (17%)
- Ne pas utiliser la tondeuse autoportée après avoir consommé de l'alcool, pris des médicaments qui affectent la réactivité ou de la drogue.
- En cas de pente, utilisez la tondeuse autoportée avec une prudence particulière, et toujours en direction du haut ou du bas, jamais en diagonale.
- Respectez les horaires de travail locaux, autorisés par la municipalité.
- La tondeuse autoportée peut provoquer des blessures graves du fait de son propre poids. Lors du chargement et du déchargement de la tondeuse autoportée sur un véhicule ou une remorque en vue de son transport, il convient d'être très prudent.
- Cette tondeuse autoportée ne doit pas être remorquée. Utiliser un véhicule adapté pour la transporter sur la voie publique.
- Ne pas utiliser la tondeuse autoportée dans des environnements mal aérés (par ex. garage). Les gaz d'échappement contiennent du monoxyde de carbone nocif et d'autres polluants.

DÉBALLAGE ET MONTAGE DE LA TONDEUSE AUTOPORTÉE

État à la livraison

La tondeuse autoportée est livrée emballée sur une palette en bois. Le volant et le siège se trouvent séparés dans l'emballage. L'emballage contient également des pièces du bac de collecte. Pour des motifs de transport, la machine est livrée sans huile moteur ni carburant. Vous devez donc avant le démarrage du moteur le remplir d'huile et de carburant selon les prescriptions du manuel d'utilisation du moteur.

Contenu de la livraison

Appartient au contenu d'un emballage standard :

- Tondeuse autoportée sans pièces montées
- Volant
- Siège
- Pièces du bac de collecte
- Kit de paillis
- Sachet avec :
 - Manuel d'utilisation
 - Autres documents
 - Visserie
 - 2 clés de contact
 - Goupille de blocage du volant

Déballage et montage (1, 2)



Pour le déballage et le montage, choisissez une surface plane et solide, avec suffisamment d'espace pour la manipulation de la tondeuse autoportée, des pièces et de l'emballage. Utilisez des outils adaptés pour toutes les opérations.



ATTENTION!

Danger de blessures et d'endommagement du plateau de coupe !

Un déchargement incorrect de la tondeuse autoportée de sa palette en bois peut provoquer des blessures et endommager son plateau de coupe. Par conséquent, déchargez la tondeuse autoportée comme décrit dans les étapes suivantes.

1. Couper les bandes de l'emballage avec une lame aiguisée.
2. Soulevez l'ensemble de l'emballage en une fois de la palette en bois.
3. Ouvrez précautionneusement l'emballage avec précautions, afin de ne pas endommager la tondeuse autoportée ni les pièces.
4. Retirez les pièces détachées et vérifiez le contenu de la livraison (voir la section « Contenu de la livraison »).
5. Déchargez la tondeuse autoportée de la palette en bois, par exemple grâce à une rampe de déchargement solidement fixée et de largeur adaptée, de surface non glissante et suffisamment ferme :
 - a) Desserrez le frein de stationnement (21/4, 08/1).
 - b) Déverrouillez le réducteur hydrostatique sur le levier près de la roue arrière gauche (01/1).
 - c) Placez le plateau de coupe vers le haut en position A grâce au levier de réglage de la hauteur de coupe (02/1).
 - d) Faites rouler la tondeuse autoportée – au moins à deux – hors de la palette en bois.
 - e) Reverrouillez le réducteur hydrostatique.
 - f) Resserrez le frein de stationnement (21/4, 08/1).

**AVERTISSEMENT!**

Danger de blessures graves !

Un montage incomplet de la tondeuse autoportée peut causer des blessures graves lors de son utilisation.

La tondeuse autoportée ne doit pas être employée si elle n'est pas totalement montée. Effectuez tous les travaux de montage décrits dans le manuel d'utilisation. En cas de doute, avant la mise en service, demandez à un professionnel si votre montage a été correctement effectué.

6. Montez la tondeuse autoportée comme décrit dans les étapes suivantes :
 - "Montage du volant"
 - "Montage du siège"
 - "Assemblage et fixation du bac de collecte"

**ATTENTION!**

Danger d'endommagement du moteur !

Le moteur sera sévèrement endommagé s'il est utilisé sans huile ou avec un niveau d'huile insuffisant.

Avant la mise en service, remplissez le moteur de la quantité d'huile prévue, et contrôlez à intervalles réguliers le niveau d'huile pendant l'utilisation.

L'utilisation d'une huile sans additif de nettoyage ou prévue pour moteurs à 2 temps peut réduire la durée de vie du moteur.

7. Avant la mise en service, remplissez le moteur d'huile et de carburant selon les prescriptions du manuel d'utilisation.

Montage du volant (03)

1. Placez les roues avant de la tondeuse autoportée en direction droit devant et sur une surface plane.
2. Faites glisser le volant (03/1) sur le moignon de direction protubérant (03/2), et orientez le volant de façon à ce que ses rayons se trouvent alignés et symétriques en direction de la position du conducteur.
3. Alignez le trou du moyeu du volant sur le trou de l'arbre de direction, et faites-y glisser à la main la goupille de verrouillage comprise dans la livraison (03/3) aussi profond que possible.
4. Puis enfoncez la goupille de verrouillage à l'aide d'un marteau, jusqu'à ce qu'elle ressorte nettement de l'autre côté.

**ATTENTION!**

Danger de dommages par outil inadapté ! La percussion de la goupille de verrouillage par un outil non prévu peut endommager le volant, le tableau de bord, le boîtier ou l'arbre de direction.

Utilisez exclusivement un marteau adapté pour l'insertion de la goupille de verrouillage.

Montage du siège (04)

1. Retirez à l'aide d'un tournevis l'un des deux circlips (04/1) de la goupille de fixation (04/2).
 2. Retirez la goupille de fixation hors de l'œillet de fixation de la carrosserie (04/3).
 3. Positionnez le siège (04/6) avec l'œillet vers le dessous à la verticale de l'œillet de fixation de la carrosserie, de façon à pouvoir insérer la goupille de fixation par tous les œillets.
 4. Faites passer la goupille de fixation dans tous les œillets, pour fixer le siège à la carrosserie.
 5. Remplacez le circlip retiré sur la goupille de fixation, de façon à ce que la goupille de fixation puisse plus glisser vers l'extérieur.
 6. Branchez la prise du câble sur la borne (04/4) en-dessous du siège.
 7. Insérez le câble d'alimentation dans le ressort de retenue (04/5) de la carrosserie.
- ✓ Le siège est inclinable, et rattaché à la carrosserie aussi bien mécaniquement qu'électriquement.



La connexion électrique du siège à la tondeuse autoportée est une condition nécessaire au démarrage du moteur de la tondeuse autoportée (capteur d'assise).



Pour le démontage du siège, par ex. en vue de travaux ultérieurs de remise en état, procédez dans l'ordre inverse.

Assemblage et fixation du bac de collecte (05)

1. Assemblage du cadre :
 - a) Fixez la partie supérieure (05/1) à la partie inférieure (05/2) et au renfort (05/3). Pour cela utilisez les 2 vis (05/4), les 2 écrous (05/5) et les 2 rondelles (05/6).
 - b) Fixez les 2 traverses (05/7) au cadre avec les 4 goupilles (05/8), et sécurisez-les avec les 4 clips (05/9).
2. Associez le cadre monté et le filet de capture (05/10) :

- a) Placez le cadre dans le filet de capture de façon à ce que tous les profilés en plastique et tubes du cadre s'adaptent à l'ensemble de la bordure extérieure.
 - b) Appuyez fermement sur tous les profilés en plastique autour des tubes prévus du cadre, jusqu'à ce que les tubes du cadre soient pleinement encastrés.
3. Associez la protection avec la boîte de réception d'herbe : Fixez la boîte de réception d'herbe grâce aux 2 vis avant (05/12), aux 2 vis arrière (05/13) et aux 4 écrous (05/14).
 4. Insérez le tuyau d'évacuation dans la boîte de réception d'herbe, et fixez-le par la goupille de blocage (05/8) et le clip (05/9).
 5. Suspendez la partie supérieure du cadre du bac de collecte (06/1) à gauche et à droite dans les évidements du support (06/2).
 6. Orientez les deux flèches (06/3) de la protection du moteur et du bac de collecte en concordance exacte, de façon à ce qu'il tienne bien droit.

ÉLÉMENTS DE COMMANDE

Tableau de bord

La partie suivante décrit les éléments du tableau de bord (21/1).

Curseur pour le régime moteur avec starter intégré (07/1)

Le régime moteur est augmenté et diminué par le déplacement du curseur, et le starter est connecté dans la position haute extrême.

Le starter sert à faire démarrer le moteur à froid par émission d'un mélange carburant-air plus lourd.

Plus vous poussez le curseur dans la direction « lièvre », plus le moteur tournera vite. Plus vous poussez le curseur dans la direction « tortue », plus le moteur tournera lentement.

	<p>Connectez le starter : placez le curseur dans la position haute extrême. Utilisez cette position exclusivement pour le démarrage du moteur.</p>
	<p>i Lorsque le moteur tourne, repoussez lentement le curseur !</p>
	<p>Pour la tonte : dans cette position le moteur tourne au régime maximal.</p>



Pour le point mort : dans cette position le moteur tourne au régime minimal.

Témoin LED pour les pannes ou alertes (07/2)

Le témoin LED s'allume lorsque la clé de contact se trouve en position (1) MARCHE et reste allumé pendant toute l'utilisation. Un clignotement du témoin indique une panne du signal de libération du moteur. Le moteur s'arrête :

Alerte	Cause
Clignotement 1 fois	Levée du sac de collecte ou retrait du déflecteur d'andain avec lame enclenchée.
Clignotement 2 fois	Le pilote a quitté son siège, mais active encore l'une des pédales.
Clignotement 3 fois	Le pilote a quitté son siège et n'a pas enclenché le frein de stationnement.
Clignotement 4 fois	Le frein de stationnement a été enclenché sans immobilisation de la lame.
Clignotement 5 fois	La pédale de marche arrière a été actionnée sans avoir enclenché le bouton de tonte en arrière.
Clignotement 6 fois	La pédale de conduite a été actionnée avec le frein à main enclenché.
Son permanent	État « sac de collecte plein » Est signalé par un son permanent lorsque le plateau de coupe est activé.

Serrure de contact (07/3)

Position	Fonction
	Position STOP = tondeuse autoportée éteinte, y compris moteur et dispositif électrique. ⇒ La clé de contact peut être retirée.
	Position I = tondeuse autoportée allumée, y compris moteur et dispositif électrique.

Position

Fonction



Position II = Position d'activation du démarreur.

⇒ Dès que le moteur tourne, relâchez la clé. Elle repasse alors à la position de fonctionnement I.

Le moteur est démarré lorsque toutes les conditions suivantes sont remplies en même temps :

- 1 La pédale de conduite n'est pas actionnée.
- 2 Le bouton d'enclenchement de la lame n'est pas enclenché, c-à-d. en position STOP.
- 3 Le pilote est assis sur le siège et/ou le frein de stationnement est enclenché.

Si l'une de ces conditions n'est pas remplie, le signal d'autorisation ne parvient pas au démarreur et le témoin de contrôle clignote. Le moteur ne peut alors pas être démarré.

Bouton pour la tonte en arrière (07/4)

Dès que la tondeuse autoportée recule, le moteur est avec lui le plateau de coupe sont automatiquement éteints. Une commande consciente est nécessaire pour continuer à tondre en marche arrière. Pour cela, vous devez appuyez sur le bouton de tonte en arrière.

Bouton d'enclenchement du plateau de coupe (07/5)

Ce bouton dispose de deux positions indiquées sur la plaque :

Position	Fonction
	Position STOP = Le plateau de coupe est éteint.
	Position START = Le plateau de coupe est enclenché.

Si vous tentez d'enclencher le plateau de coupe sans remplir les conditions de sécurité prévues, le moteur s'arrête. Dès que le plateau de coupe s'éteint (position STOP), le frein de lame est activé.

**ATTENTION!**

Danger de blessure par lame continuant à tourner !

Une lame de coupe en rotation/tournant sur sa lancée peut couper les mains et les pieds.

Par conséquent, maintenir à distance les mains et les pieds de la lame de coupe.

Levier du frein de stationnement (08/1)

Enclenchez toujours ce levier avant de descendre de la tondeuse autoportée, afin d'éviter qu'elle ne se déplace pendant son stationnement. Pour enclencher le frein à main, tirez le levier vers vous (position A) puis vers la gauche. Pour desserrer le frein de stationnement, poussez le levier vers la droite (position B).

Pédale de conduite pour la marche avant (09/1) et la marche arrière (09/2)

La tondeuse autoportée est équipée d'un réducteur hydrostatique à pied. Pour la marche avant et la marche arrière deux pédales séparées sont disposées sur le côté droit.

La plage de vitesse pour la marche avant et la marche arrière dépend du réglage du curseur du régime moteur (07/1).

Direction du déplacement	Description
En avant	Pour la marche avant, appuyez sur la pédale droite (09/1). Plus vous appuyez profond sur la pédale, plus la tondeuse autoportée avancera vite.

Direction du déplacement	Description
En arrière	<p>Pour la marche arrière, appuyez sur la pédale gauche (09/2). Plus vous appuyez profond sur la pédale, plus la tondeuse autoportée reculera vite.</p> <p>i Si vous souhaitez continuer à tondre pendant la marche arrière, vous devez au préalable activer le bouton de tonte en arrière (07/2). Pour effectuer une marche arrière sans tonte, le bouton de tonte en arrière (07/2) doit être désactivé.</p> <p>Usage de la fonction coupe en marche arrière : ⇨ voir la section « Bouton de tonte en arrière ».</p>

Levier de réglage de la hauteur de coupe (02/1)

Ce levier vous permet de régler la hauteur de coupe de 30 à 80 mm, en 7 degrés. Lorsque le levier se trouve en position la plus haute (position A), la hauteur de coupe est la plus haute. Lorsque le levier se trouve en position la plus basse (position B), la hauteur de coupe est la plus basse.

Pour modifier la hauteur de coupe, procédez comme suit :

1. Poussez le levier vers l'extérieur.
2. Déplacez le levier vers le haut ou le bas selon le réglage souhaité.
3. Poussez le levier vers l'intérieur, pour l'enclencher dans la position sélectionnée.



Enclenchez toujours le levier dans la position sélectionnée afin que le plateau de coupe soit bien fixé et ne se déplace pas de façon inattendue.

Levier pour le verrouillage et déverrouillage du réducteur hydrostatique (01/1)

Ce levier se trouve près de la roue arrière gauche et dispose de deux positions indiquées par une plaque.

Po-si-tion	Description
A	Le levier est enclenché. Le réducteur hydrostatique est activé, c-à-d. près à la marche et à la coupe.
B	Le levier est libéré. Le réducteur hydrostatique n'est pas activé. La tondeuse autoportée peut être poussée avec le moteur éteint.

**ATTENTION!****Danger de dommages !**

Un enclenchement du levier avec le moteur en marche peut endommager le réducteur hydrostatique, et la tondeuse autoportée peut rouler sans contrôle.

N'enclenchez le levier du réducteur hydrostatique que lorsque le moteur est éteint et le frein de stationnement enclenché.

1. Arrêtez le moteur et enlevez la clé de contact.
2. Ouvrez la trappe d'accès avant.
3. Retirez un fusible.
4. Vérifiez si ce fusible est brûlé.
5. Si le fusible est brûlé : Remplacez-le par un fusible de même puissance, c-à-d. 5 A, 15 A ou 100 A.
6. Si le fusible n'est pas brûlé : Insérez-le à nouveau.



Si le fusible remplacé brûle à nouveau dans un délai court, adressez-vous à votre atelier de service. Dans un tel cas, il faudra rechercher l'origine de la panne du fusible.

MISE EN SERVICE**AVERTISSEMENT!****Risques suite au montage incomplet !**

La tondeuse ne doit pas être employée si elle n'est pas totalement montée.

Effectuez tous les travaux de montage décrits dans le manuel d'utilisation. En cas de doute, avant la mise en service, demandez à un professionnel si votre montage a été correctement effectué.

Vérifiez tous les dispositifs de sécurité et de protection qui sont disponibles et en état de fonctionner !

Avant l'utilisation, il convient d'effectuer toujours un contrôle visuel pour vérifier si l'outil de coupe, les goujons de fixation et l'ensemble de l'unité de coupe ne sont pas usés ou endommagés. Afin d'éviter un déséquilibre, les lames usées ou endommagées doivent être remplacées par des neuves.

Vérification du plateau de coupe

Avant l'utilisation, il convient d'effectuer toujours un contrôle visuel pour vérifier si l'outil de coupe, les goujons de fixation et l'ensemble de l'unité de coupe ne sont pas usés ou endommagés. Afin d'éviter un déséquilibre, les lames usées ou endommagées doivent être remplacées par des neuves.

Remplissage d'huile

La tondeuse autoportée est livrée sans huile. Avant la première mise en service, le moteur doit être rempli d'huile. Le volume du carter d'huile est d'env. 1,4 litre.

FUSIBLES

Les fusibles se trouvent à l'avant de la tondeuse autoportée, sous la trappe d'accès avant (10/1).

Les fusibles suivants sont présents :

Fu-si-ble	Description
F1 (10/2)	Puissance : 5 A. Fusible pour la protection du circuit électrique général et le circuit de la carte de commande électronique. Si ce fusible saute, le moteur s'arrête et le témoin de contrôle du tableau de bord s'éteint.
F2 (10/3)	Puissance : 15 A. Fusible de protection du circuit de charge. Si ce fusible saute, la charge de la batterie se réduit graduellement, et des difficultés de démarrage apparaissent.
F3 (10/4)	Puissance : 100 A. Fusible de protection du démarreur. Si ce fusible saute, le démarreur ne fonctionne plus.

Il s'agit de fusibles à broche plate usuels. Pour le contrôle ou le remplacement des fusibles, procédez comme suit :

**ATTENTION!****Danger d'endommagement du moteur !**

Le moteur sera sévèrement endommagé s'il est utilisé sans huile ou avec un niveau d'huile insuffisant.

Avant la mise en service, remplissez le moteur de la quantité d'huile prévue, et contrôlez à intervalles réguliers le niveau d'huile pendant l'utilisation.

L'utilisation d'une huile sans additif de nettoyage ou prévue pour moteurs à 2 temps peut réduire la durée de vie du moteur.

Le remplissage de l'huile et le contrôle du niveau d'huile sont décrits dans la section « Vidange de l'huile ».



Pour des informations plus détaillées, consultez le manuel d'utilisation du fabricant.

Remplissage de carburant (16)**AVERTISSEMENT!****Dangers de la manipulation de carburant !**

Ne remplir le réservoir à carburant qu'à l'air libre ! Ne pas fumer ! Ne pas effectuer le plein moteur en marche ou très chaud !

Faites attention aux points suivants :

- Utilisez un entonnoir adapté (16/1) ou un tube de remplissage pour faire le plein afin d'éviter que du carburant ne soit renversé sur le moteur, le carter ou la terre.
- Pour raisons de sécurité, les bouchons de réservoirs à carburant ou autres systèmes de fermeture, doivent être remplacés en cas d'endommagement.
- Au cas où du carburant a été renversé, le moteur ne doit pas être mis en marche. La tondeuse doit être éloignée de l'endroit pollué par le carburant et ce carburant renversé doit être absorbé et nettoyé sur le sol, le moteur et le carter par un chiffon.
- Tout essai de démarrage est à proscrire avant l'évaporation des vapeurs de carburant.

- Ne conservez le carburant que dans des récipients prévus à cet effet.
- Utilisez de l'essence sans plomb, min. ROZ 91.

Faire le plein du réservoir

1. Arrêtez le moteur et par mesure de sécurité enlevez la clé de contact.
2. Attendez que le moteur refroidisse quelque-peu (risque d'explosion par inflammation du carburant).
3. Ouvrez le bouchon du réservoir (16/2) et faites le plein de carburant.

**MISE EN GARDE!**

Évitez un débordement du réservoir à carburant !

4. Refermez le carter de carburant.

Vérification de la pression des pneus et pompage de l'air

La pression correcte des pneus est une condition préalable importante pour un maintien correct du plateau de coupe et donc d'un gazon régulièrement tondu. Contrôlez la pression des pneus à intervalles réguliers.

1. Placez la tondeuse autoportée sur une surface plane et solide, et retirez la clé de contact.
2. Après utilisation attendez env. 1 heure, afin que les pneus refroidissent. Ce n'est qu'avec des pneus refroidis que leur pression correcte peut être mesurée.
3. Dévissez le capuchon de valve (12/6) et appliquez l'instrument de mesure de pression (manomètre) sur la valve ouverte.
4. Lisez la pression du pneu et comparez-la avec les valeurs prescrites : Pneus avant 1,5 bar, pneus arrière 1,0 bar.
5. Si la pression du pneu est trop basse : Pompez de l'air dans le pneu à l'aide d'une pompe à pied usuelle.

Réglage du capteur de niveau plein et suspension du bac de collecte**Réglage du capteur de niveau plein du bac de collecte**

Le capteur de niveau plein (17/1) mesure le remplissage du bac de collecte. Le capteur émet un signal sonore lorsque le bac de collecte est rempli. La sensibilité de ce capteur se règle sans degrés en tirant ou poussant la barre (17/1).

Réglez le capteur de niveau plein comme suit :

1. Si vous devez tondre de l'herbe sèche : Tirez la barre. Si la barre est tirée, le capteur sera le plus sensible.
2. Si vous devez tondre de l'herbe humide : Poussez la barre. Si la barre est poussée, le capteur sera le moins sensible.

Suspension du bac de collecte

1. Suspendez la partie supérieure du cadre du bac de collecte (06/1) à gauche et à droite dans les évidements du support (06/2).
2. Orientez les deux flèches (06/3) de la protection du moteur et du bac de collecte en concordance exacte, de façon à ce qu'il tienne bien droit.

Contrôle des dispositifs de sécurité

Contrôlez les dispositifs de sécurité avant de démarrer la tondeuse autoportée.



AVERTISSEMENT!

Danger de blessure lors de la vérification des dispositifs de sécurité !

Des personnes peuvent être gravement blessées si les dispositifs de sécurité ne fonctionnent pas lors de la vérification.

C'est pourquoi vous ne devez vérifier les dispositifs de sécurité qu'une fois assis sur le siège conducteur et qu'aucune autre personne ou animal ne se trouve à proximité.

Effectuez toutes ces vérifications sur une surface plane afin que la tondeuse autoportée ne puisse pas rouler involontairement.

Contrôle du contacteur du frein de stationnement

Le contacteur du frein de stationnement assure que le moteur ne puisse être allumé que lorsque le frein de stationnement est enclenché.

Condition requise : Le moteur est arrêté.

1. Asseyez-vous sur le siège conducteur.
2. Desserrez le frein de stationnement (08/1, position B).
3. Essayez de démarrer le moteur (clé de contact en position II).



Le moteur ne doit pas démarrer.

Vérification du contacteur du plateau de coupe

Le contacteur du plateau de coupe garantit que le moteur ne peut pas être démarré lorsque le plateau de coupe est activé.

Condition requise : Le moteur est arrêté.

1. Asseyez-vous sur le siège conducteur.
2. Tirez le frein de stationnement (08/1, position A).
3. Enclenchez le plateau de coupe en appuyant sur le bouton (07/5) du tableau de bord.
4. Essayez de démarrer le moteur (clé de contact en position II).



Le moteur ne doit pas démarrer.

Vérification du contacteur de siège

Le contacteur de siège garantit que le moteur s'arrête s'il n'y a plus personne sur le siège conducteur et que le plateau de coupe est connecté.

1. Asseyez-vous sur le siège conducteur.
2. Tirez le frein de stationnement (08/1, position A).
3. Démarrez le moteur et laissez-le tourner au régime maximal.
4. Enclenchez le plateau de coupe en appuyant sur le bouton (07/5) du tableau de bord.
5. Délestez le siège en vous levant (ne pas descendre !).



Le moteur doit s'arrêter.

Vérification du contacteur du bac de collecte

Le contacteur du bac de collecte garantit que le moteur s'arrête si le bac de collecte n'est pas correctement accroché alors que le plateau de coupe est branché.

1. Asseyez-vous sur le siège conducteur.
2. Tirez le frein de stationnement (08/1, position A).
3. Démarrez le moteur et laissez-le tourner au régime maximal.
4. Enclenchez le plateau de coupe en appuyant sur le bouton (07/5) du tableau de bord.
5. Soulevez légèrement le bac de collecte ou actionnez le commutateur d'ouverture.



Le moteur doit s'arrêter.

CONDUITE ET TONTE AVEC LA TONDEUSE AUTOPORTÉE



AVERTISSEMENT!

Dangers par un manque de connaissance de la tondeuse autoportée !

Lisez avec attention la notice d'utilisation complète avant de démarrer ! Veillez plus particulièrement aux consignes de sécurité ! Effectuez tous les travaux de montage et de mise en route de manière consciencieuse. En cas de doute demandez au fabricant !

Mesures générales de préparation

- Pendant l'opération de coupe, portez toujours des chaussures solides et des pantalons longs. Ne jamais effectuer la coupe les pieds-nus ou avec des sandales.
- Vérifiez en totalité le terrain sur lequel la tondeuse autoportée sera utilisée et enlevez toutes les pierres, les bâtons, les fils, les os et les autres corps étrangers pouvant être happés et éjectés. Prêter attention aux corps étrangers, même pendant la coupe.
- Effectuez tous les travaux prévus dans la section « mise en service ». Cela concerne plus particulièrement la vérification des dispositifs de sécurité.
- Le transport d'objets sur la tondeuse autoportée, dans le bac de collecte ou au-dessus, n'est pas autorisé !

Utilisation des accessoires.



AVERTISSEMENT!

Risque des suites d'un mauvais accessoire employé ou d'une mauvaise utilisation d'un accessoire !

Utilisez toujours des accessoires originaux du fabricant ! Respectez les consignes d'utilisation de chaque notice d'utilisation fournie !

L'utilisation d'accessoires non homologués ou la mauvaise utilisation peut provoquer des dangers importants pour l'opérateur ou les tiers. La tondeuse autoportée pourrait être surchargée. Ceci peut conduire à des accidents graves.

Pousser la tondeuse autoportée



MISE EN GARDE!

Risque lors de la poussée sur les pentes !

Ne poussez la tondeuse autoportée que sur des surfaces planes ! Sur les pentes, la tondeuse autoportée pourrait descendre la pente de manière incontrôlée.

Afin de pouvoir pousser la tondeuse autoportée, le réducteur hydrostatique doit être désactivé.



ATTENTION!

Danger de dommages !

Un enclenchement du levier avec le moteur en marche peut endommager le réducteur hydrostatique, et la tondeuse autoportée peut rouler sans contrôle.

N'enclenchez le levier du réducteur hydrostatique que lorsque le moteur est éteint et le frein de stationnement enclenché.

Procédez pour cela de la manière suivante :

1. Conduisez la tondeuse autoportée sur une surface plane, et immobilisez-la.
2. Arrêtez le moteur et enclenchez le frein de stationnement.
3. Tirez le levier (01/1) de verrouillage et déverrouillage du réducteur hydrostatiques (situé près de la roue arrière gauche). Le réducteur hydrostatique n'est pas activé.
4. Desserrez le frein de stationnement (08/1, position B).
5. Poussez la tondeuse autoportée vers le lieu désiré.
6. Poussez à nouveau le levier vers l'intérieur.
7. Enclenchez à nouveau le frein de stationnement (08/1, position A).

Mise en marche et arrêt du moteur

Avant l'allumage

1. Ouvrez le robinet d'essence (18/1). Il se trouve près de la roue arrière gauche.
2. N'actionnez pas la pédale de conduite (09/1, 09/2).
3. Enclenchez le plateau de coupe en appuyant sur le bouton (07/5) du tableau de bord.
4. Serrez le frein de stationnement (08/1).



Toutes les conditions de sécurité doivent être remplies pour que le moteur puisse démarrer. Si le démarrage se révèle impossible, consultez la section « Aide en cas de panne ».

Mise en marche du moteur et démarrage

1. Prenez place sur le siège conducteur.
2. Activation du curseur du régime moteur (07/1) :
 - a) Lorsque le moteur est froid : Faites glisser le curseur jusqu'au bord supérieur sur la marque du démarreur.
 - b) Lorsque le moteur est chaud : Faites glisser le curseur à une position moyenne entre Lièvre (rapide) et Tortue (lente).
3. Introduisez la clé de contact dans la serrure de contact (07/3).
4. Tournez la clé de contact en position d'activation du démarreur (position III) et maintenez-la dans cette position jusqu'à ce que le moteur démarre.



Afin de ménager la batterie de démarrage, une tentative de démarrage ne doit pas durer plus de 5 secondes. Si le moteur ne démarre pas, tournez la clé de contact en sens inverse, et essayez à nouveau après quelques secondes.

5. Relâchez ensuite la clé de contact, qui revient automatiquement à la position I.
6. Dès que le moteur a un peu chauffé : Faites glisser le curseur du régime moteur (07/1) en laquelle le moteur tourne régulièrement et appliquez le régime souhaité (tonte : régime maximal, conduite : régime minimal).
7. Si vous souhaitez tondre : Enclenchez le plateau de coupe en appuyant sur le bouton (07/5) du tableau de bord.
8. Libérez le frein de stationnement (08/1) et appuyez sur l'une des pédales de marche (09/1, 09/2). La tondeuse autoportée se déplace alors. Si la plateau de coupe est enclenché en marche arrière, le moteur s'éteint.

Arrêt de la tondeuse autoportée et extinction du moteur



AVERTISSEMENT!

Danger, moteur très chaud !

Après arrêt de la tondeuse autoportée, assurez-vous que des parties très chaudes telles que l'échappement ne se trouvent pas à proximité d'objets ou matériaux, risquant de les enflammer.

1. Arrêtez la tondeuse autoportée en relâchant la pédale de marche.
2. Éteignez le plateau de coupe en appuyant sur la touche (07/5) du tableau de bord.
3. Faites glisser le curseur du régime moteur (07/1) en position Tortue (point mort).
4. Serrez le frein de stationnement (08/1) afin d'arrêter la tondeuse autoportée.
5. Tournez la clé de contact en position STOP (07/3).
6. Retirez la clé de contact.

Conduite de la tondeuse



AVERTISSEMENT!

Danger en raison d'une vitesse inadaptée !

Roulez doucement, plus particulièrement au début, afin de vous habituer au comportement de la tondeuse, en roulant et au freinage.

Avant chaque changement de direction la vitesse doit être réduite afin que le conducteur garde toujours le contrôle de la tondeuse autoportée et que celle-ci ne puisse pas basculer.

Préparer un déplacement par des températures inférieures à 10 °C.

1. Assurez-vous que le plateau de coupe n'est PAS activé. Pour cela vérifiez le bouton (07/5) sur le tableau de bord.
2. Démarrez le moteur et laissez le tourner env. 30 secondes afin d'optimiser la viscosité de l'huile de réducteur. Vous pouvez ensuite rouler avec la tondeuse. Le plateau de coupe ne devrait être connecté qu'après quelques minutes de fonctionnement du moteur.

Conduite avec réducteur hydrostatique à pied

1. Tirez le frein de stationnement (08/1, position A).
2. Actionnez le levier de réglage de la hauteur de coupe (02/1) pour régler la coupe à la hauteur maximale.
3. Démarrez le moteur.
4. Desserrez le frein de stationnement (08/1, position B).
5. Appuyez lentement sur la pédale de la direction de marche souhaitée.
 - En avant : Pédale (09/1)
 - En arrière : Pédale (09/2)

Plus vous appuyez sur la pédale et plus la tondeuse se déplace rapidement dans la direction choisie.
6. Pour vous arrêter, relâchez la pédale.



Enclenchez toujours le frein de stationnement (08/1) lorsque vous vous éloignez de la tondeuse autoportée, de façon à ce qu'elle ne puisse pas rouler toute seule.

Rouler et tondre sur les pentes



AVERTISSEMENT!

Danger des suites d'une erreur en roulant sur des pentes !

Lors de la circulation sur des pentes, il faut être extrêmement prudent ! Il n'existe pas de pente "sûre". Observez absolument les consignes de sécurité suivantes !

- Déconnectez le plateau de coupe et les équipements dès que les roues patinent ou que le véhicule est bloqué en roulant sur une montée. Ensuite quitter lentement la pente en roulant tout droit en marche avant ! Un bac de collecte rempli augmente le risque de basculement de la tondeuse autoportée, du fait de son poids !
- Ne roulez pas sur les pentes de plus de 10 ° (17%). Exemple : cela représente 17 cm de différence de niveau sur une longueur de un mètre.
- Ne vous déplacez pas par à-coups.
- Ne freinez pas brusquement.
- Maintenez une faible vitesse.
- Toujours tondre en travers de la pente.

- N'accélérez pas fortement.
- Ne tournez pas le volant par à-coups.

Conduite de la tondeuse

Pour obtenir un résultat de coupe propre, il convient d'adapter la vitesse à l'état du gazon. Pour la tonte, utilisez au maximum 2/3 de la vitesse de marche maximale. La vitesse maximale de la tondeuse autoportée est prévue exclusivement pour la conduite sans plateau de coupe enclenché.

La hauteur de coupe normale est de 4 - 5 cm. Cela correspond au cran 2 ou 3 du levier de réglage de la hauteur de coupe (02/1). Lorsque l'herbe est humide et mouillée, coupez avec une hauteur supérieure.

Lorsque l'herbe est très haute il est approprié de couper en deux passages. Pour le premier passage, réglez le plateau de coupe sur la hauteur de coupe maximale. Pour le second passage, vous pouvez alors régler sur la hauteur souhaitée.

Connexion du plateau de coupe



Le plateau de coupe ne doit être connecté que lorsque le moteur a déjà tourné env. une minute pour chauffer ! Lors de la connexion du plateau de coupe la tondeuse autoportée ne doit pas se trouver dans l'herbe haute.

1. Démarrez le moteur.
2. Amenez le curseur (07/1) de régime moteur en position de fonctionnement.
3. Réglez le plateau de coupe sur la position la plus haute (02/1).
4. Enclenchez le plateau de coupe en appuyant sur le bouton (07/5) du tableau de bord.
5. Actionnez le levier de réglage de la hauteur de coupe (02/1) à la hauteur souhaitée.
6. Démarrez.

Déconnexion du plateau de coupe



AVERTISSEMENT!

Danger en raison de la lame continuant à tourner !

Une lame de coupe en rotation/tournant sur sa lancée peut couper les mains et les pieds ! C'est pourquoi il faut éloigner les mains et les pieds des outils de coupe !

Enclenchez le plateau de coupe en appuyant sur le bouton (07/5) du tableau de bord.

Le plateau de coupe peut être déconnecté à l'arrêt comme pendant le déplacement de la ton-

deuse. Déconnectez toujours le plateau de coupe lorsque vous passez sur des surfaces autres que l'herbe.

Usage de la fonction coupe en marche arrière



Si la pédale de marche arrière est actionnée seule, le moteur et donc le plateau de coupe sont désactivés.

1. Arrêtez la tondeuse autoportée.
2. Enclenchez le plateau de coupe en appuyant sur le bouton (07/5) du tableau de bord.
3. Appuyez sur le bouton de tonte en marche arrière (07/4).
4. Dans les 5 secondes qui suivent, appuyez sur la pédale de marche arrière.



AVERTISSEMENT!

Risque d'accident en pratiquant la tonte en marche arrière !

Veillez au secteur arrière lors de la tonte en marche arrière ! Tonte en marche arrière, seulement si nécessaire !

Vidage du bac de collecte



Lorsque le bac de collecte est plein, un signal sonore retentit. Le bac de collecte doit alors être vidé immédiatement.

En principe :

- Le vidage du bac de collecte peut s'effectuer depuis le siège conducteur.
- Si le bac de ramassage est relevé ou décroché alors que le plateau de coupe est enclenché, le moteur s'arrête de lui-même.
- Lorsque le bac de ramassage n'est pas correctement inséré, le plateau de coupe ne peut pas être connecté.

Vidage le bac de collecte avec le levier de commande

1. Tirez le levier (06/4) du bac de collecte.
2. Appuyez sur le levier dans le sens de la marche, afin que le bac de collecte s'ouvre. L'herbe tombe.
3. Déplacez le bac de collecte avec le levier vers l'arrière jusqu'à ce que le bac s'enclenche.
4. Poussez alors le levier (06/4) en sens inverse.

Vidage du canal d'échappement

La tonte d'herbes extrêmement humides ou hautes associée avec une vitesse de condu-

ite rapide peut entraîner un blocage du canal d'échappement.

Pour vider le canal d'échappement, procédez comme suit :

1. Arrêtez la tondeuse autoportée.
2. Videz le bac de collecte en basculant le levier (06/4).
3. Tournez la clé de contact en position STOP et retirez-la.
4. Dégagez les herbes accumulées dans le canal d'échappement.
5. Nettoyez le capteur de niveau plein (17/1) des herbes accumulées.

NETTOYAGE DE LA TONDEUSE AUTOPORTÉE

Pour un fonctionnement optimal et une durée de vie longue, la tondeuse autoportée doit être nettoyée régulièrement. Nettoyez la tondeuse autoportée et le bac de collecte après chaque utilisation afin d'enlever les salissures restées collées.

N'utilisez pas de nettoyeur haute pression pour le nettoyage. Le jet d'eau d'un nettoyeur haute pression ou d'un tuyau d'arrosage peut endommager la partie électrique ou les roulements.

Veillez à ce que le moteur en particulier, le réducteur et les rouleaux de guidage, ainsi que la partie électrique dans son ensemble n'entrent pas en contact avec l'eau.



AVERTISSEMENT!

Dangers liés au nettoyage !

Valable pour tous travaux d'entretien :

- Arrêtez le moteur et enlevez la clé de contact.
- Les dispositifs de protection enlevés pour l'entretien doivent être posés à nouveau après cet entretien.
- DANGER DE BRÛLURE : Nettoyez la tondeuse autoportée lorsqu'elle a refroidi. Le moteur, le réducteur et l'échappement sont très chauds !
- DANGER DE COUPURE : Lors des travaux faites-attention aux outils de coupe, les lames sont très coupantes. Avec les outils de coupe multiples le mouvement d'une des lames peut provoquer le mouvement d'une autre !

Nettoyage du bac de collecte

Enlevez le bac de ramassage et passez-le au jet d'eau à l'intérieur et à l'extérieur. La salissure incrustée doit être enlevée avec précaution, par ex. à la brosse. Faites particulièrement attention à ne pas abîmer le tissu.



Videz le bac de collecte avant nettoyage. Un bac de collecte plein est trop lourd pour pouvoir l'enlever en toute sécurité.

Dépose du bac de collecte

1. Arrêtez le moteur.
2. Basculez légèrement le bac de collecte.
3. Enlevez le bac de collecte par le haut.

Nettoyage du carter, du moteur et du réducteur.

Ne pas asperger le moteur et tous les logements de roulements (roues, réducteur, roulements des lames) avec de l'eau, ni avec un nettoyeur haute pression.

L'eau infiltrée dans dans le dispositif d'allumage, dans le carburateur et dans le filtre à air peut provoquer des dysfonctionnements. L'eau dans les logements de roulements peut provoquer une perte de graissage et ainsi la destruction du roulement.

Pour enlever la crasse et les résidus d'herbe, utiliser un chiffon, une balayette, un long pinceau ou similaire.

**MISE EN GARDE!****Endommagement de l'installation électrique par infiltration d'eau !**

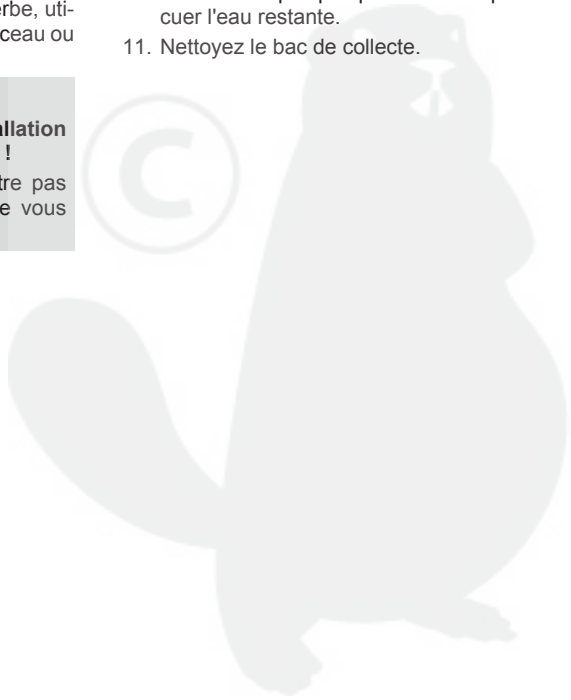
Veillez à ce que l'eau ne pénètre pas dans le circuit électrique lorsque vous nettoyez la tondeuse à l'eau !

Lavage du plateau de coupe et du canal d'échappement

Le plateau de coupe dispose d'un raccord pour le couplage d'un tuyau d'eau (20/1). Le plateau de coupe peut être nettoyé par raccordement d'un tuyau d'eau.

Le bac de collecte ou le déflecteur d'andain doivent être montés lors du nettoyage.

1. Raccordez le tuyau d'eau sur le raccord (20/1) de la tondeuse autoportée et ouvrez le robinet d'eau.
2. Asseyez-vous sur le siège conducteur.
3. Démarrez le moteur et réglez un régime moteur moyen.
4. Descendez le plateau de coupe sur la position la plus basse.
5. Enclenchez le plateau de coupe.
6. Attendez quelques minutes pour que le plateau de coupe et le canal d'échappement soient bien nettoyés.
7. Déconnectez le plateau de coupe.
8. Arrêtez le moteur.
9. Fermez le robinet d'eau et enlever le tuyau.
10. Asseyez-vous sur le siège conducteur, redémarrez le moteur et laissez tourner le plateau de coupe quelques minutes pour évacuer l'eau restante.
11. Nettoyez le bac de collecte.



ENTRETIEN



AVERTISSEMENT!

Dangers liés à l'entretien !

Valable pour tous travaux d'entretien :

- Arrêtez le moteur et enlevez la clé de contact.
- Retirez le(s) capuchon(s) de bougie(s).
- Les dispositifs de protection enlevés pour l'entretien doivent être posés à nouveau après cet entretien.
- DANGER DE BRÛLURE : Ne travaillez sur la tondeuse autoportée que lorsqu'elle a refroidi. Le moteur, le réducteur et l'échappement sont très chauds !
- DANGER DE COUPURE : Lors des travaux faites-attention aux outils de coupe, les lames sont très coupantes. Avec les outils de coupe multiples le mouvement d'une des lames peut provoquer le mouvement d'une autre !
- Lors du remplacement de pièces, n'utiliser que des pièces de rechange d'origine.
- En cas de doute recherchez toujours un atelier spécialisé ou contactez le fabricant.

Programme de maintenance

Les travaux de maintenance énumérés ici doivent être réalisés par un atelier de service agréé.

Vous pouvez toutefois effectuer vous-même l'ensemble des graissages.

Opérations à effectuer	Avant chaque utilisation	Après chaque utilisation	Toutes les 25 heures de fonctionnement	Toutes les 100 heures de fonctionnement	En cas de panne	Avant chaque remisage
Vérifier le niveau d'huile moteur	X					
Vidanger l'huile moteur ⁽⁴⁾						X
Vérifier les freins (essai de freinage sur voie rectiligne)	X					
Vérifier la pression des pneus	X					
Vérifier l'état des pneus	X					
Vérifier si des pièces sont desserrées	X					X
Vérifier la fixation et l'aiguisage de la lame ⁽²⁾			X			
Remplacer la lame ⁽²⁾				X		
Vérifier la courroie d'entraînement ⁽²⁾			X			
Remplacer la courroie d'entraînement ^{(1) (2)}					X	

Opérations à effectuer	Avant chaque utilisation	Après chaque utilisation	Toutes les 25 heures de fonctionnement	Toutes les 100 heures de fonctionnement	En cas de panne	Avant chaque re-misage
Vérifier la courroie de la lame ⁽²⁾			X			
Remplacer la courroie de la lame ^{(1) (2)}					X	
Vérifier et régler le frein de stationnement ⁽²⁾			X			
Vérifier et régler l'entraînement ⁽²⁾			X			
Contrôler l'activation et le freinage de la lame ⁽²⁾			X			
Vérifier l'ensemble des fixations			X			
Graissage général ⁽³⁾			X			X
Travaux de maintenance sur le moteur ⁽⁴⁾					X	

1) Contactez votre revendeur dès les premiers signes de dysfonctionnement.

2) Ces opérations sont à réaliser par votre revendeur ou un atelier de service agréé.

3) Le graissage général de toutes les pièces de guidage doit aussi être réalisé en cas d'immobilisation de longue durée de la tondeuse autoportée.

4) Les travaux de maintenance sur le moteur sont décrits dans le manuel d'utilisation du fabricant du moteur.



Sous forte charge et à des températures élevées, des entretiens plus fréquents que ceux prévus dans le tableau ci-dessus peuvent s'avérer nécessaires.

Plan de graissage

Nous recommandons de graisser les endroits suivants, une fois dans l'année, afin de faciliter le mouvement des pièces mobiles.

Nettoyez à l'aide d'un chiffon les endroits devant être graissés ou vaporisés. N'utilisez pas d'eau afin d'éviter la corrosion éventuelle.

Points de graissage

- Toutes les pièces de guidage, par ex. rotatives et roulements
- Essieux des roues avant et arrière



Les roues avant et arrière doivent être démontées pour permettre le graissage des essieux et des roulements (voir section « Remplacement des roues »).

Batterie de démarrage

Il s'agit d'une batterie scellée FAAM L12-17 à 12 V de tension nominale et valves de régulation. Cette batterie ne nécessite aucune maintenance, l'état du liquide ne devant être ni contrôlé ni rempli.

Aucun chargeur de batterie n'est livré avec la tondeuse autoportée.

Dénomination exacte de la batterie : cf. compartiment batterie. La batterie de démarrage se situe sous la trappe d'accès à l'avant de la tondeuse autoportée (10/5).

La batterie est systématiquement chargée au départ d'usine.



AVERTISSEMENT!

Danger lié à une manipulation erronée de la batterie de démarrage !

Afin d'éviter les risques liés à une mauvaise manipulation de la batterie, respectez les points suivants !

- La batterie de démarrage ne doit pas être posée à proximité d'un foyer ouvert, sur des éléments de chauffage, et elle ne doit pas être brûlée. Risque d'explosion.
- Pour le stockage d'hiver, conservez la batterie de démarrage dans un local frais et sec (10 - 15 °C). Il convient d'éviter les températures inférieures à zéro pour le stockage.
- Ne laissez pas la batterie de démarrage déchargée pendant une longue période. Lorsque la batterie de démarrage n'a pas été utilisée pendant une longue période, vous devez la recharger à l'aide d'un chargeur approprié.
- Ne pas détruire la batterie de démarrage. L'électrolyte (acide sulfurique) cause des brûlures sur la peau et les vêtements - rincer immédiatement à grande eau.
- Garder la batterie de démarrage propre. Essuyer uniquement avec un chiffon sec. Ne pas utiliser d'eau, d'essence, de diluant ou produit similaire pour cela !
- Les pôles de raccordement sont à garde propres et à graisser avec de la graisse pour contact.
- Les pôles de raccordement ne doivent pas être court-circuités.

Charge de la batterie de démarrage

La charge est nécessaire :

- avant le stockage pour l'hiver.
- en cas de longue période d'inactivité de l'appareil (plus de 3 mois).



AVERTISSEMENT!

Risque lié à une mauvaise charge de la batterie de démarrage !

Le courant de charge ne doit pas être supérieur à 5 A et la tension de charge ne doit pas dépasser 14,4 V. Si la tension de charge est supérieure, il y a un risque d'explosion de la batterie de démarrage !

Lors de travaux sur la batterie toujours enlever la clé de contact.

Nous recommandons de charger cette batterie de démarrage qui est sans entretien et étanche au gaz, avec un chargeur adapté (à commander chez votre revendeur agréé).

Respectez, avant la charge de la batterie de démarrage, les recommandations de la notice d'utilisation du fabricant de chargeurs.

1. Retirez la clé de contact (07/3).
2. Ouvrez la trappe d'accès (10/1).



MISE EN GARDE!

Danger de court-circuit !

Afin d'éviter un court-circuit, toujours débrancher le câble négatif (-) de la batterie en premier et le rebrancher en dernier !

Lors de travaux sur la batterie toujours retirer la clé de contact. !

3. Connectez les pinces du chargeur aux bornes de la batterie.



Prenez garde à la polarité :

- Borne rouge = pôle plus (+)
- Borne noire = pôle négatif (-)

4. Reliez le chargeur au réseau électrique et mettez en marche.

Dépose et pose de la protection du moteur (11)

Dépose de la protection du moteur

La dépose de la protection du moteur (11/1) vous permet d'accéder au moteur et au bloc mécanique.

1. Placez la tondeuse autoportée sur une surface plane et solide, et retirez la clé de contact.
2. Retirez le bac de collecte.
3. Retrait des vis de la cavité sous le siège :

- Retirez la protection plastique (11/2) des vis de fixation.
 - Appliquez une clé à douille de 15 mm et retirez les vis de fixation (11/3).
4. Inclinez le siège conducteur en position verticale et retirez le câble.
 5. Dévissez le bouchon du carter de carburant.
 6. Levez la protection du moteur (11/1) et démontez le siège conducteur (voir la section « Dépose du siège conducteur (04) »).

Pose et fixation de la protection du moteur

1. Placez la protection du moteur de façon à ce que son trou s'aligne exactement sur le filetage de la vis de fixation.
2. Vissez fermement la vis de fixation (11/3) et refermez le bouchon du carter de carburant.
3. Montez le siège conducteur (voir la section « Pose du siège conducteur (04) »).
4. Branchez à nouveau le câble électrique sur le siège conducteur.

Remplacement des roues (12)



ATTENTION!

Danger d'écrasement et danger d'endommagement !

La tondeuse autoportée peut chuter si elle est placée pour remplacement des roues sur une surface irrégulière et large et non sécurisée.

Placez la tondeuse autoportée sur une surface plane et solide pour le remplacement des roues, et sécurisez-la par des cales.

1. Levage et sécurisation de la tondeuse autoportée :
 - a) Placez la tondeuse autoportée sur une surface plane et solide, et retirez la clé de contact.
 - b) Immobilisez la tondeuse autoportée grâce à son frein de stationnement.
 - c) Sécurisez la tondeuse autoportée contre les roulements par des cales. Placez les cales du côté qui ne sera pas levé.



En levant, veillez à ne pas tordre des éléments de la tondeuse. Positionnez l'outil de levage à des endroits métalliques stables.

- d) Levez la tondeuse autoportée à l'aide d'un engin de levage adapté (par ex. pour le levage de véhicules lourds) par le côté ou la roue doit être changée. Levez la tondeuse autoportée jusqu'à ce que la roue devant être changée tourne librement.
 - e) Sécurisez la tondeuse autoportée au niveau d'éléments porteurs du châssis avec un support stable (par ex. palette) de manière à la tondeuse ne puisse pas s'affaisser même si l'engin de levage glisse ou bascule.
2. Dépose de l'ancienne roue :
 - a) Retirez la protection (12/2).
 - b) Poussez le circlip (12/1) à l'extérieur.
 - c) Retirez la rondelle extérieure (12/3).
 - d) Enlevez la roue de l'essieu.
 - e) Laissez la rondelle intérieure sur l'essieu. Pour une roue arrière : Laissez également la bague d'écartement (12/4) et la rondelle (12/5) sur l'essieu.
 3. Pose de la nouvelle roue :
 - a) Avant la pose, nettoyez l'essieu et l'alésage de roue puis graissez les deux avec de la graisse universelle.
 - b) Remplacez la roue sur l'essieu. Faites attention à ce que la rondelle intérieure soit bien restée sur l'essieu. Pour une roue arrière : Faites attention à ce que la bague d'écartement et la rondelle soit bien restées sur l'essieu.
 - c) Remplacez la rondelle sur l'essieu.
 - d) Fixez le circlip à nouveau sur l'essieu.



Fixez le circlip avec attention, de façon à ce que la roue ne se détache pas lors d'une utilisation ultérieure.

- e) Reposez la protection.
4. Repose de la tondeuse autoportée :
 - a) Enlevez les éléments de sécurisation.
 - b) Descendez précautionneusement l'outil de levage.

Contrôle et réglage de la hauteur du plateau de coupe (13)

Pour assurer une coupe régulière et une collecte propre de l'herbe, la hauteur du plateau de coupe par rapport au sol doit être correctement réglée. Cela s'effectue grâce à un réglage correct de la pression des pneus.

Contrôle de la hauteur du plateau de coupe

1. Placez la tondeuse autoportée sur une surface plane.
2. Mesurez à l'avant du plateau de coupe - à gauche et à droite du véhicule - si l'angle inférieur du plateau de coupe se trouve bien à 20 cm au-dessus du sol (13).
3. Mesurez à l'arrière du plateau de coupe - à gauche et à droite du véhicule - si l'angle inférieur du plateau de coupe se trouve bien à 25 mm au-dessus du sol (13).
4. Si les hauteurs diffèrent des standards ci-dessus : Appliquez la pression des pneus correcte (voir la section « Vérification de la pression des pneus et pompage de l'air »).

Vidange de l'huile (14, 15)

L'huile usagée doit être vidangée et remplacée par de l'huile neuve. Les intervalles de vidange de l'huile moteur sont indiqués dans le manuel d'utilisation du fabricant du moteur.

Vidange et mise au rebut de l'huile

1. Placez la tondeuse autoportée sur une surface plane et solide, et retirez la clé de contact.
2. Placez un conteneur pour la collecte de l'huile en-dessous de la tondeuse autoportée.
3. Courbez le tuyau d'évacuation vers le bas, de façon à ce que l'extrémité du tuyau se trouve au-dessus du conteneur de collecte.
4. Dévissez le bouchon (15/2). L'huile s'écoule dans le conteneur de collecte.
5. Attendez jusqu'à ce que plus aucune huile ne s'écoule.



L'huile peut être plus facile à vidanger si elle est encore chaude après utilisation.

6. Mettez au rebut l'huile usagée dans le respect des règles de protection de l'environnement.



ATTENTION!

Danger de pollution de l'environnement !

Une mise au rebut illégale de l'huile usagée dans l'environnement ou les déchets ménagers peut entraîner de graves dommages à l'environnement.

Mettez au rebut l'huile usagée dans le respect des règles de protection de l'environnement. Vous devez remettre l'huile usagée à un atelier agréé dans un conteneur scellé. Ne mettez pas l'huile usagée au rebut comme un déchet commun, par ex. dans un évier, dans le sol ou une canalisation.

Remplissage de l'huile

1. Inclinez le siège conducteur en position verticale.
2. Retirez la protection en plastique (14/2).
3. Ouvrez ensuite le bouchon (14/1) avec la jauge d'huile et retirez la jauge d'huile.
4. Versez env. 1,4 litre d'huile moteur dans l'ouverture du carter du moteur.

Vérification du niveau d'huile

1. Placez la tondeuse autoportée sur une surface plane et solide, et retirez la clé de contact.
2. Attendez env. 1 heure, de façon à ce que l'huile se dépose en bas du carter. Ce n'est qu'alors que la mesure du niveau d'huile devient fiable.
3. Inclinez le siège conducteur en position verticale.
4. Retirez la protection en plastique (14/2).
5. Ouvrez ensuite le bouchon (14/1) avec la jauge d'huile et retirez la jauge d'huile.
6. Contrôlez à l'aide de la jauge d'huile si la trace d'huile se trouve bien entre les marques MIN et MAX.
7. Si la trace d'huile se trouve en-dessous du niveau MIN : Versez de l'huile moteur.

TRANSPORT DE LA TONDEUSE AUTOPORTÉE

Le remorquage ou la conduite de la tondeuse autoportée sur la voie publique n'est pas autorisée. Elle doit donc être transportée dans un véhicule adapté.



ATTENTION!

Danger d'écrasement et danger d'endommagement !

Des personnes peuvent être écrasées et des biens endommagés par manipulation inattentive de la tondeuse autoportée lors de son chargement et déchargement ainsi que son transport.

Prenez des précautions particulières lors de son chargement et déchargement, ainsi que son transport.

Pour le transport de la tondeuse autoportée, observez les points suivants :

- Utilisez un véhicule équipé pour le transport, d'une puissance et taille adaptées, ou bien une remorque agréée.
- Transportez la tondeuse autoportée sur le véhicule de la manière suivante :
 - En position horizontale.
 - Le carter de carburant doit être vide.
 - Le robinet d'essence doit être fermé.
 - Le plateau de coupe est descendu jusqu'à son niveau inférieur.
 - Retirez la clé de contact avant le transport.
- Chargez la tondeuse autoportée sur une surface plane, suffisamment éloignée de la circulation et après évacuation des objets potentiellement dangereux.



ATTENTION!

Danger d'écrasement et danger d'endommagement !

Si la tondeuse autoportée est suspendue à une courroie, une chaîne ou un crochet, elle est susceptible de chuter, et des personnes peuvent être écrasées ainsi que la tondeuse autoportée endommagée.

Ne levez pas la tondeuse autoportée par une courroie, une chaîne ou un crochet.

- Pour le chargement, utilisez une rampe agréée, aux caractéristiques suivantes :
 - 4 fois plus longue que la surface de charge du véhicule
 - Largeur adaptée
 - Surface non glissante
 - Résistance mécanique suffisante pour le poids de la machine
 - Fixation sécurisée



Vous pouvez également amarrer la tondeuse autoportée sur une palette, et la charger grâce à un chariot élévateur. Le chargement doit alors être réalisé par un conducteur de chariot élévateur qualifié.

- Chargez la machine avec le moteur arrêté, sans conducteur et poussée obligatoirement par plusieurs personnes.
- Fixez la tondeuse autoportée sur le véhicule ou dans la remorque comme suit :
 - Courroies de transport de tension et résistance suffisantes.
 - 1 cale par roue.
 - Enclenchez le frein de stationnement.



AVERTISSEMENT!

Danger de mort et danger d'endommagement !

Si la tondeuse autoportée n'est sécurisée que par le frein de stationnement, elle est susceptible de chuter du véhicule pendant le transport. Cela peut causer la mort de personnes et entraîner des dommages graves.

Fixez la tondeuse autoportée sur le véhicule comme décrit dans cette section.

- Observez pour le transport les points suivants :
 - Il est interdit de s'asseoir sur la tondeuse autoportée.
 - Informez-vous sur les directives et règlements particuliers en vigueur pour le transport sur la voie publique.

STOCKAGE DE LONGUE DURÉE



Le carter de carburant doit rester vide durant la pause hivernale. Motif : Le dépôt de carburant perd pendant l'hiver sa capacité d'inflammation - si on le laisse dans le carter, cela pourra causer des problèmes d'allumage au printemps suivant. S'il reste du carburant après la dernière tonte, il est recommandé de laisser tourner la tondeuse autoportée au point mort jusqu'à ce que le moteur s'arrête de lui-même.



ATTENTION!

Danger d'explosion par vapeurs de carburant !

Des personnes peuvent être blessées et des objets endommagés par l'explosion des vapeurs de carburant. Stockez la tondeuse autoportée dans un lieu bien aéré.

Après une immobilisation de plus d'1 mois, par ex. pour hivernage ou stockage de longue durée, effectuez les travaux suivants sur la tondeuse autoportée :

1. Ouvrez le robinet d'essence et démarrez le moteur. Laissez tourner le moteur au point mort jusqu'à ce qu'il s'arrête, pour que le dépôt de carburant soit épuisé.
2. Retirez la clé de contact et couvrez la serrure de contact.
3. Démontez la batterie, c-à-d. débranchez le câble, retirez et stockez la batterie. Voir la section « Batterie de démarrage ».
4. Nettoyez la tondeuse autoportée.



ATTENTION!

Danger d'incendie par l'herbe séchée !

Des personnes peuvent être blessées et des objets endommagés par l'inflammation des herbes séchées.

Retirez les dépôts d'herbes séchées à proximité du moteur et du tuyau d'échappement avec un soin particulier, afin d'éviter une inflammation des herbes séchées lors de la remise en service de la tondeuse autoportée.

5. Vidangez l'huile moteur (voir la section « Vidange de l'huile moteur »).
6. Placez la tondeuse autoportée dans un lieu sec, bien aéré et protégé des intempéries. Sécurisez contre tout accès non autorisé. Voir aussi : la section « Stockage de la tondeuse autoportée à la verticale ».

Stockage de la tondeuse autoportée à la verticale (19)

Vous pouvez également stocker la tondeuse autoportée à la verticale par sa plaque arrière contre un mur. Procédez pour cela de la manière suivante :

1. Retirez le bac de collecte.



AVERTISSEMENT!

Danger de mort par bascule de la tondeuse autoportée !

Des personnes peuvent être tuées en cas de basculement de la tondeuse autoportée. Ne positionnez la tondeuse autoportée qu'à deux personnes, et fixez-la au mur au moyen d'une courroie stable. Deux personnes sont également nécessaires pour sa repose ultérieure.

2. Disposez la tondeuse à la verticale vers le mur par sa plaque arrière, et poussez-la contre le mur, toujours à deux personnes.
3. Sécurisez la tondeuse autoportée au moyen d'une courroie stable.

CARACTÉRISTIQUES TECHNIQUES

Électrique	
Tension du dispositif électrique	12 V
Batterie	17 Ah
Pneus	
Pneus avant	11" x 4" – 4
Pneus arrière	15" x 6" – 6
Pression correcte des pneus avant	1,5 bar
Pression correcte des pneus arrière	1,0 bar
Plateau de coupe	

Écartement par rapport au sol, avant	20 mm	Niveau de puissance acoustique mesuré (LwA 2000/14/EG - EN ISO 3744 - EN ISO 5395-1 - EN ISO 5395-3) Incertitude	98,8 dB (A) 1,2 dB (A)
Écartement par rapport au sol, arrière	25 mm	Niveau de puissance acoustique garanti (LwA 2000/14/EG - EN ISO 3744 - EN ISO 5395-1 - EN ISO 5395-3)	100,0 dB (A)
Dimensions et poids			
Poids à sec, total	192 kg	Niveau de vibrations (EN ISO 5395-1 - EN ISO 5395-3) volant Incertitude (EN 12096)	3,0 (sx) – 3,4 (dx) m/s ² 1,1 m/s ²
Dimensions	198 x 73 x 110 cm	Niveau de vibrations (EN ISO 5395-1 - EN ISO 5395-3) Incertitude (EN 12096)	0,47 m/s ² 0,23 m/s ²
Diamètre de braquage	0,9 m		
Hauteur de coupe	3 – 8 cm		
Largeur de coupe	72 cm		
Capacité du bac de collecte	180 l		
Vitesse de déplacement (à 3 000 tr/min)			
en marche avant	0 – 8,6 km/h		
en marche arrière	0 – 3,2 km/h		
Niveau de pression acoustique (LpA EN ISO 5395-1 - EN ISO 5395-3) Incertitude	90,5 dB (A) 2,0 dB (A)		



AIDE EN CAS DE PANNE



Avant la réalisation de tous les contrôles recommandés dans le tableau ci-dessous, arrêtez la machine et enclenchez le frein de stationnement.

**ATTENTION!****Danger de blessures et dommages en cas de réparations incorrectes !**

Ne tentez jamais d'effectuer les réparations requises sans les outils nécessaires et les connaissances techniques suffisantes. En cas d'accès incorrect, toute garantie est automatiquement caduque et le fabricant n'en assume pas la responsabilité.

Erreur	Causes possibles	Élimination
Le témoin de contrôle est éteint. La clé de contact se trouve en position I (MARCHE) et le moteur est éteint.		Placer la clé de contact sur la position STOP et rechercher la cause de la panne :
	La batterie est branchée par polarités incorrectes.	Vérifier les polarités de la batterie, et changer en cas d'erreur.
	La batterie est déchargée.	Nettoyer les contacts et charger la batterie.
	Le fusible a sauté.	Remplacer le fusible (voir la section « Fusibles »).
Le démarreur ne fonctionne pas et le témoin de contrôle reste allumé. La clé de contact se trouve en position II (START).		Placer la clé de contact sur la position STOP et rechercher la cause de la panne :
	La batterie n'est pas assez chargée.	Charger la batterie.
	Le fusible a sauté.	Remplacer le fusible (voir la section « Fusibles »).
	La borne de terre de la batterie n'a aucun contact.	Vérifier la borne de terre de la batterie, et si corrodée, nettoyer et brancher la prise de terre.
Le démarreur ne fonctionne pas et le témoin de contrôle clignote. La clé de contact se trouve en position II (START).		Placer la clé de contact sur la position STOP et rechercher la cause de la panne :
	Toutes les conditions pour le démarrage sont remplies.	Vérifier quelles conditions pour le démarrage ne sont pas remplies, et éliminer la panne (voir la section « Serrure de contact »).
Le moteur ne démarre pas. La clé de contact se trouve en position II (START).	Pas d'alimentation en essence.	<ul style="list-style-type: none"> ■ Vérifier le niveau dans le carter de carburant, et si trop bas remplir. ■ Ouvrir le robinet d'essence. ■ Vérifier le filtre de carburant, et si sale nettoyer ou changer.

Erreur	Causes possibles	Élimination
	L'allumage ne fonctionne pas.	<ul style="list-style-type: none"> ■ Vérifier la ferme fixation des bougies, et si lâche raffermir. ■ Vérifier la propreté et l'écartement électrique correct des bougies (voir le manuel d'utilisation du moteur).
Difficultés de démarrage ou fonctionnement irrégulier du moteur. La clé de contact se trouve en position I (MARCHE).	Problème dans le carburateur.	<ul style="list-style-type: none"> ■ Vérifier le filtre à air, et si sale nettoyer ou changer. ■ Vider le carter de carburant et remplir de carburant neuf (essence sans plomb à min. ROZ 91, pour des informations plus détaillées voir le manuel d'utilisation du moteur). ■ Vérifier le filtre de carburant, et si sale nettoyer ou changer.
La puissance du moteur baisse pendant la tonte. La clé de contact se trouve en position I (MARCHE).	La vitesse de marche est trop forte par rapport à la hauteur de coupe.	Réduire la vitesse de marche, ou augmenter la hauteur de coupe.
Le moteur s'arrête et le témoin de contrôle clignote. La clé de contact se trouve en position I (MARCHE) et le moteur est éteint.	Les dispositifs de sécurité se sont déclenchés.	Vérifier quelles conditions pour la tonte ne sont pas remplies, et éliminer la panne.
Le moteur s'arrête et le témoin de contrôle s'éteint. La clé de contact se trouve en position I (MARCHE) et le moteur est éteint.		Placer la clé de contact sur la position STOP et rechercher la cause de la panne :
	La batterie est déchargée.	Nettoyer les contacts et charger la batterie.
Le moteur s'arrête et le témoin de contrôle reste allumé. La clé de contact se trouve en position I (MARCHE) et le moteur est éteint.	Panne dans le moteur.	Faire appel à un atelier de service agréé.
Le plateau de coupe reste immobile alors que la marche arrière a commencé.	Le bouton de tonte en marche arrière n'a pas été actionné.	Appuyer sur le bouton de tonte en marche arrière.
Coupe irrégulière et collecte insuffisante. La clé de contact se trouve en position I (MARCHE).	La hauteur du plateau de coupe n'est pas correctement réglée ou la pression des pneus est incorrecte et irrégulière. Hauteur du plateau de coupe prescrite : avant 20 mm et arrière 25 mm (13)	Vérifier la pression des pneus, et éventuellement corriger (avant : 1,5 bar, arrière : 1,0 bar). Les deux roues avant et les deux roues arrière doivent toujours posséder une égale pression des pneus.

Erreur	Causes possibles	Élimination
	Puissance insuffisante de la lame.	Faire appel à un atelier de service agréé.
	La vitesse de marche est trop forte par rapport à la hauteur de coupe.	Réduire la vitesse de marche, ou augmenter la hauteur de coupe.
	Régime moteur trop bas.	Faire appel à un atelier de service agréé.
	Le plateau de coupe est bloqué par de l'herbe.	<ul style="list-style-type: none"> ■ Retirez le bac de collecte. ■ Nettoyer le canal d'évacuation de l'herbe. ■ Nettoyer la zone intérieure du plateau de coupe.
Le plateau de coupe ne démarre pas ou continue à fonctionner après l'arrêt. La clé de contact se trouve en position I (MARCHE).	Problème lors de l'activation du couplage électromagnétique.	Faire appel à un atelier de service agréé.
Marche irrégulière, traction faible en pente ou résistance de la machine. La clé de contact se trouve en position I (MARCHE).	La tension de la courroie d'entraînement est incorrecte.	Faire appel à un atelier de service agréé.
	Problème dans l'entraînement.	Faire appel à un atelier de service agréé.
Vibrations anormales lors de l'utilisation. La clé de contact se trouve en position I (MARCHE).	Problème dans le plateau de coupe.	Faire appel à un atelier de service agréé.
	Les vis de fixation sont relâchées.	Vérifier la totalité des vis de fixation du moteur et de la machine, et si relâchées resserrer.
	Le plateau de coupe est bloqué par de l'herbe.	<ul style="list-style-type: none"> ■ Retirez le bac de collecte. ■ Nettoyer le canal d'évacuation de l'herbe. ■ Nettoyer la zone intérieure du plateau de coupe.

PROTECTION DE L'ENVIRONNEMENT

La protection de l'environnement constitue un aspect pertinent et primordial de l'exploitation de cette machine, et bénéficie autant à un bon voisinage qu'à notre espace de vie.

- Évitez autant que possible de déranger vos voisins.
- Observez les réglementations locales en vigueur pour la mise au rebut des déchets de jardin.
- Observez les réglementations locales en vigueur pour la mise au rebut des emballages, huiles usagées, carburants, filtres, composants défectueux ou affectant gravement l'environnement. Ces déchets ne font pas partie des ordures ménagères usuelles, et doivent au contraire être triés et acheminés vers les ateliers concernés à fins de recyclage durable.

Mise à la ferraille et mise au rebut

Ne laissez pas la machine abandonnée dans l'environnement, amenez-la au contraire à une déchetterie.

Une grande partie des matériaux utilisés dans la fabrication de la machine est recyclable. Tous les métaux (acier, aluminium, laiton) peuvent être amenés à un ferrailleur. Pour en savoir plus à ce sujet, adressez-vous aux autorités communales compétentes. Les déchets provenant de la mise à la ferraille de la machine doivent être mis au rebut dans le respect des normes environnementales.

Dans tous les cas, observez les réglementations locales en vigueur.

GARANTIE ET DÉCLARATION CE

Pendant la période légale de garantie contre les vices de fabrication, nous éliminons par réparation ou remplacement, selon notre choix, tout défaut de matériau ou de fabrication survenu sur l'appareil. La durée de prescription dépend de la législation respective en vigueur dans le pays où a été acheté l'appareil.

Notre garantie ainsi que la déclaration de conformité (signe CE) ne s'appliquent que pour :

- Un traitement et une utilisation conformes de l'appareil.
- Le respect des instructions de service.
- L'utilisation de pièces de rechange originales.

La garantie ainsi que la déclaration de conformité (signe CE) deviennent caduques :

- En cas de tentatives de réparation non autorisées sur l'appareil.
- En cas de modifications non autorisées sur l'appareil.
- d'utilisation non conforme.
- En cas d'utilisation commerciale ou communale.

Sont exclus de la garantie:

- Les détériorations de la peinture dues à une usure normale.
- L'usure normale et les pièces qui sont signalées par un cadre sur la carte des pièces de rechanges.

En cas de garantie, veuillez vous adresser à votre revendeur ou bien au point de service après-vente agréé le plus proche, en présentant cette déclaration de garantie et la preuve d'achat.

Cette acceptation de garantie n'obère en rien les droits légaux de l'acheteur en cas de vice de la marchandise vis-à-vis du vendeur.

Moteur à explosion - Ces derniers sont garantis par les réglementations de garantie des constructeurs respectifs des moteurs.

Déclaration de conformité CE

Nous déclarons par la présente que ce produit, sous la forme mise sur le marché, répond aux dispositions des directives CE harmonisées, des normes de sécurité de l'UE et des normes spécifiques aux produits.

Produit

Tondeuse autoportée

Numéro de série

G1331336

Fabricant

AL-KO Geräte GmbH

Ichenhauser Str. 14

D-89359 Kötz

ALLEMAGNE

Mandataire

Andreas Hedrich

Ichenhauser Str. 14

D-89359 Kötz

ALLEMAGNE

Type

R13-72.5 HD solo par AL-KO

Directives UE

2006/42/CE

2000/14/CE

2004/108/CE

Normes harmonisées

EN ISO 5395-1:2014

EN ISO 5395-3:2014

EN ISO 14982

Puissance sonore

EN ISO 3744

mesurée / garantie

R13-72.5 HD

98,8/100 dB(A)

Déclaration de conformité

2000/14/CE

Annexe VI

Société Nationale de Certification

et d'Homologation s. à.r.l.

(SNCH) Luxembourg

11, route de Luxembourg

5230 Sandweiler, Luxembourg

N° 0499

Kötz, 01/09/2015



Wolfgang Hergeth

Managing Director



TRADUCCIÓN DEL MANUAL ORIGINAL DE INSTRUCCIONES

Índice

Respecto a este manual.....	117
Descripción del producto.....	117
Advertencias de seguridad.....	119
Desembalaje y montaje del tractor cortacésped.....	120
Elementos de mando.....	122
Fusibles.....	125
Puesta en funcionamiento.....	125
Circular y cortar con el tractor cortacésped....	128
Limpieza del tractor cortacésped.....	131
Mantenimiento.....	133
Transporte del tractor cortacésped.....	137
Almacenamiento en caso de parada prolongada.....	139
Datos técnicos.....	139
Ayuda en caso de avería.....	141
Protección del medio ambiente.....	144
Garantía y declaración CE.....	144

RESPECTO A ESTE MANUAL

- Lea detenidamente este manual de instrucciones antes de la puesta en funcionamiento. Esto es esencial para un trabajo seguro y un manejo sin problemas.
- Debe observar las instrucciones de seguridad y advertencia en la presente documentación y en este equipo.

Explicación de los símbolos



¡ADVERTENCIA!

Siga las indicaciones de peligro para evitar daños personales graves.



¡ATENCIÓN!

La estricta observación de estas indicaciones de advertencia puede evitar daños personales y materiales.



Indicaciones especiales para una mejor comprensión y manejo.

DESCRIPCIÓN DEL PRODUCTO

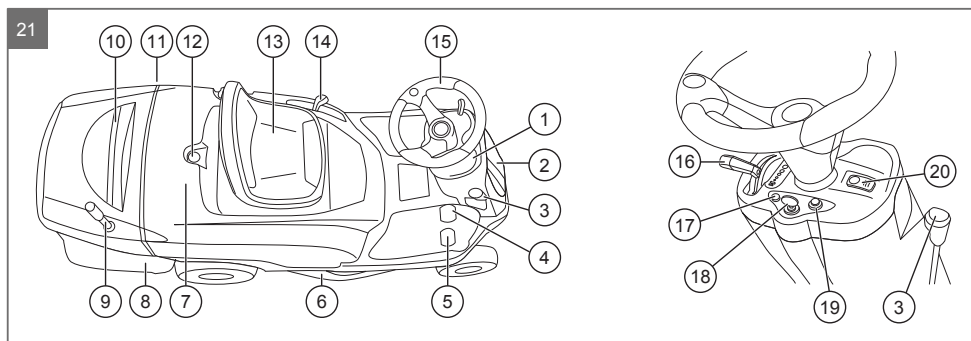
El tractor cortacésped ha sido especialmente diseñado para jardines pequeños y medianos, cuya superficie de césped está caracterizada por bancales, matas u otros impedimentos. Cabe señalar especialmente su diseño atractivo y su sencillez de uso. Con esta segadora podrá cortar su césped sentado y sin esfuerzo. Incluso los jardines con un tortuoso trazado tampoco son un problema. Gracias a sus pequeñas dimensiones, el tractor cortacésped es maniobrable y compacto y, además, no requiere mucho espacio para su almacenamiento tras su uso.

Accesorios

Se ofrece un deflector de descarga trasero como accesorio para el tractor cortacésped. Se puede fijar en la placa posterior del tractor cortacésped, en lugar de el saco colector de hierba. El deflector de descarga trasero deposita la hierba cortada siguiendo un patrón uniforme detrás del tractor cortacésped. El deflector de descarga trasero se describe en un manual independiente.



Vista general de las piezas



1	Tablero de instrumentos	11	Tapón del combustible
2	Puerta de acceso a la instalación eléctrica y batería	12	Bloqueo de la cubierta de la carrocería
3	Palanca del freno de estacionamiento	13	Asiento del conductor, abatible
4	Pedal acelerador para la marcha atrás (izquierda)	14	Palanca de ajuste de la altura de corte
5	Pedal acelerador para la marcha hacia delante (derecha)	15	Volante
6	Mecanismo de corte	16	Regulador de la velocidad del motor con estrangulador de aire integrado
7	Cubierta de la carrocería	17	LED indicador de errores o advertencias
8	Saco colector de hierba	18	Cerradura de encendido
9	Palanca para el vaciado del saco colector de hierba	19	Tecla para el corte marcha atrás
10	Mango para la extracción y montaje del saco colector de hierba	20	Tecla para la activación de las cuchillas

Uso acorde a los fines establecidos

El tractor cortacésped está concebido para su uso en jardines domésticos y de ocio privados con una inclinación de pendiente máx. de 10° (17%). Para usos adicionales tales como, por ejemplo, el mantillo, se requiere utilizar el accesorio original y cumplir con los valores de carga máximos.



Cualquier otro uso distinto, así como realizar reformas o montajes adicionales, será considerado uso para fin extraño y provocará la eliminación de la garantía y la pérdida de la conformidad (marcado CE). Asimismo, el fabricante no asumirá ninguna responsabilidad sobre los daños del usuario o terceros.

Aplicaciones no previstas

El tractor cortacésped no está concebido para el uso comercial en parques públicos, instalaciones deportivas, agricultura ni silvicultura.



Tenga en cuenta que el tractor cortacésped no está homologado para circular por carretera y, por tanto, no debe utilizarse en la vía pública.

Dispositivos de seguridad y de protección



¡ADVERTENCIA!

¡Peligro por la ausencia de dispositivos de seguridad o por la manipulación de los mismos!

Está prohibido utilizar el tractor con los dispositivos de protección retirados o manipulados. Los dispositivos de protección defectuosos deberán repararse o reemplazarse de inmediato.

Entre los dispositivos de protección se incluyen, sobre todo, todos los interruptores de contacto (p. ej., interruptor de contacto del asiento) y las cubiertas (p. ej., cubierta de la correa).

Símbolos de seguridad en el tractor cortacésped

	<p>¡Lea el presente manual de instrucciones antes de la puesta en funcionamiento!</p>
	<p>Antes de cualquier intervención de mantenimiento o reparación, retire la llave y lea las instrucciones.</p>
	<p>¡Peligro de lesiones debido a la expulsión de objetos! Antes de empezar a trabajar, asegúrese siempre de que la protección de piedras y el saco colector de hierba están montados.</p>



¡Peligro de lesiones debido a la expulsión de objetos! Asegúrese de que las personas ajenas se mantengan a una distancia apropiada con la máquina cuando esta se encuentra en funcionamiento.



Peligro de lesiones por el vuelco de la máquina. No circular por pendientes con una inclinación superior a 10° (17%).



¡Peligro de lesiones de personas ajenas! Asegúrese de que las personas ajenas se mantengan a una distancia apropiada con la máquina cuando esta se encuentra en funcionamiento.



¡Peligro de lesiones debido a la rotación de las cuchillas! No ponga las manos ni los pies en el alojamiento de las cuchillas.



¡Peligro de lesiones por arrastre a las cadenas! No ponga nunca en funcionamiento la máquina sin los dispositivos de protección montados. Manténgase alejado de las correas.

ADVERTENCIAS DE SEGURIDAD

- El equipo no debe ser utilizado por niños ni otras personas que no hayan leído el presente manual de instrucciones.
- Se han de respetar las disposiciones locales sobre la edad mínima del usuario.
- Advierta a los niños y jóvenes que no jueguen con el equipo.

- Utilice únicamente el aparato durante el día o con una iluminación artificial adecuada.
- Las terceras personas han de mantenerse lejos de la zona de riesgo
- El usuario es responsable de las lesiones que sufran otras personas y sus bienes.
- Utilizar únicamente piezas de repuesto originales y accesorios originales.
- Las manos y pies han de mantenerse lejos del mecanismo de corte
- Utilice protección para los oídos.
- El tractor cortacésped no está homologado para la circulación por carretera y, por tanto, no debe conducirse en vías públicas ni carreteras.
- No corte el césped cuando haya tormenta. No está protegido contra los rayos.
- No está permitido transportar pasajeros en el equipo.
- No corte en pendientes con una inclinación superior a 10° (17%)
- Está prohibido trabajar con el tractor cortacésped después de haber consumido alcohol, medicamentos que disminuyan la capacidad de reacción o drogas.
- Cuando vaya a utilizar el tractor cortacésped en pendientes, extreme las precauciones y trabaje siempre hacia arriba o hacia abajo de la pendiente, nunca en sentido transversal.
- Respete los tiempos operativos permitidos local y municipalmente.
- El tractor cortacésped puede provocar graves lesiones debido a su peso neto. Al cargar y descargar el tractor cortacésped para transportarlo en un vehículo o remolque, se requiere la máxima precaución.
- Este tractor cortacésped no debe ser remolcado. Para el transporte por vías públicas, utilizar un vehículo apropiado.
- El tractor cortacésped no se debe utilizar en zonas con mala ventilación (p. ej., garaje). Los gases de escape contienen monóxido de carbono tóxico y otras sustancias nocivas.

DESEMBALAJE Y MONTAJE DEL TRACTOR CORTACÉSPED

Estado de suministro

El tractor cortacésped se entrega embalado en un palé de madera. El volante y el asiento se encuentran embalados individualmente. En el embalaje también se encuentran las piezas individua-

les del saco colector de hierba. Por motivos de transporte, la máquina se entrega sin aceite de motor ni combustible. Por esta razón, antes de arrancar el motor, se deberá agregar el aceite y el combustible de acuerdo con las especificaciones contenidas en el manual de instrucciones del motor.

Volumen de suministro

El embalaje estándar contiene:

- Tractor cortacésped sin anejos
- Volante
- Asiento
- Componentes del saco colector de hierba
- Kit de mantillo
- Bolsa con:
 - Manual de instrucciones
 - Otra documentación
 - Piezas para atornillar
 - 2 llaves de contacto
 - Pasador de bloqueo del volante

Desembalaje y montaje (1, 2)



Para desembalar y montar el tractor cortacésped, escoja una superficie llana y sólida que tenga espacio suficiente para manipular el tractor cortacésped, las piezas individuales y el embalaje. Utilice la herramienta apropiada para todos los trabajos.



¡ATENCIÓN!

Peligro de daños personales y daño del mecanismo de corte.

Descargar indebidamente el tractor cortacésped del palé de madera puede provocar lesiones a las personas y el mecanismo de corte del tractor cortacésped puede resultar dañado. Por lo tanto, descargue el tractor cortacésped tal y como se describe a continuación.

1. Corte las cintas de embalaje con un cuchillo afilado.
2. Levante el embalaje superior en su conjunto del palé de madera.
3. Abra con cuidado el embalaje para no dañar el tractor cortacésped ni las piezas individuales.
4. Saque las piezas sueltas y compruebe el volumen de suministro, consulte el apartado "Volumen de suministro".

5. Descargue el tractor cortacésped del palé de madera, por ejemplo, con una plataforma de carga sujeta con seguridad que tenga el ancho apropiado, una superficie antideslizante y la solidez suficiente:
 - a) Suelte el freno de estacionamiento (21/4, 08/1).
 - b) Desbloquee el engranaje hidrostático con la palanca situada al lado de la rueda trasera izquierda (01/1).
 - c) Coloque el mecanismo de corte con la palanca de ajuste de altura de corte hacia arriba, en la posición A (02/1).
 - d) Baje con cuidado el tractor cortacésped del palé de madera con la ayuda de al menos otra persona.
 - e) Vuelva a bloquear el engranaje hidrostático.
 - f) Aplique de nuevo el freno de estacionamiento (21/4, 08/1).



¡ADVERTENCIA!

¡Peligro de daños personales graves!

Debido al montaje incompleto del tractor cortacésped, es posible que las personas resulten lesionadas de gravedad.

El tractor cortacésped no se puede utilizar mientras no esté montado por completo. Realice todos los trabajos de montaje descritos en el presente manual de instrucciones. En caso de dudas, pregunte a un experto si el montaje ha sido efectuado correctamente antes de ponerlo en funcionamiento.

6. Monte el tractor cortacésped tal y como se describe en los siguientes apartados.
 - "Montaje del volante"
 - "Montaje del asiento"
 - "Ensamblaje y acoplamiento del saco colector de hierba"



¡ATENCIÓN!

¡Peligro de dañar el motor!

Poner en funcionamiento el motor sin aceite o con un bajo nivel de aceite daña seriamente el motor.

Antes de la puesta en marcha, agregue la cantidad de aceite especificada y controle el nivel de aceite a intervalos regulares durante la operación.

El uso de aceite sin detergente o para motores de dos tiempos puede reducir la vida útil del motor.

7. Antes de arrancar el motor, rellene el aceite y combustible de acuerdo con las especificaciones indicadas en el manual de instrucciones.

Montaje del volante (3)

1. Coloque el tractor cortacésped con las ruedas delanteras orientadas hacia delante sobre una superficie lisa.
2. Mueva el volante (03/1) hasta el cabo del husillo previo (03/2) y alinee el volante de forma que sus radios estén orientados en línea recta y simétrica a la dirección de la posición del conductor.
3. Alinee el agujero del centro del volante con el agujero del husillo e inserte manualmente lo máximo posible el pasador de bloqueo (03/3) suministrado.
4. Introduzca el pasador de bloqueo lo máximo posible con un martillo hasta que se salga por completo del lado opuesto.



¡ATENCIÓN!

¡Peligro de daños materiales debido al uso de la herramienta inapropiada! Si introduce el pasador de bloqueo con una herramienta no especificada, puede dañar el volante, el tablero de instrumentos, la carcasa o el husillo del volante.

Para introducir el pasador de bloqueo utilice un martillo apropiado.

Montaje del asiento (04)

1. Retire uno de los dos anillos de retención Seeger (04/1) del perno de fijación con un destornillador.
 2. Saque el perno de fijación de los ojos de soporte de la carrocería (04/3).
 3. Coloque el asiento (04/6) con los ojales hacia abajo, en posición vertical, en los ojos de soporte de la carrocería de forma que el perno de fijación pueda atravesarse por todos los ojales.
 4. Pase el perno de sujeción por todos los ojales de forma que el asiento quede unido a la carrocería.
 5. Vuelva a fijar en el perno de fijación el anillo de retención Seeger que quitó anteriormente para que el perno de fijación no se pueda deslizar hacia fuera.
 6. Inserte la hembrilla del cable en la clavija de enchufe (04/4) debajo del asiento.
 7. Introduzca el cable eléctrico en el muelle de sujeción (04/5) de la carrocería.
- ✓ El asiento es abatible y mecánico y está unido firmemente a la carrocería eléctricamente.



Para poder arrancar el motor del tractor cortacésped es indispensable la unión eléctrica del asiento con el tractor cortacésped (sensor del asiento).



Para desmontar el asiento, p. ej., para futuras tareas de reparación, proceda en el orden inverso.

Ensamblaje y acoplamiento del saco colector de hierba (05)

1. Montar el chasis:
 - a) Fije la parte superior (05/1) con la parte inferior (05/2) y el refuerzo (05/3). Para ello, utilice los 2 tornillos (05/4), las 2 tuercas (05/5) y las 2 arandelas (05/6).
 - b) Fije las 2 traviesas (05/7) con las 4 espigas (05/8) al chasis y asegúrelos con las 4 chavetas hendidas (05/9).
2. Unir el bastidor ensamblado y la red colector de hierba (05/10):

- a) Coloque el bastidor en la red colector de hierba de forma que todos los perfiles de plástico y el tubo del cuadro se adapten al borde exterior que lo rodea.
 - b) Presione todos los perfiles de plástico firmemente alrededor de los tubos del cuadro correspondientes hasta que los tubos del cuadro se hayan cerrado por completo.
3. Unir la cubierta con la caja colector de hierba: Una la caja colector de hierba con los 2 tornillos delanteros (05/12), los 2 tornillos traseros (05/13) y las 4 tuercas (05/14).
 4. Inserte el tubo de descarga en el alojamiento de la caja colector de hierba y asegúrelo con la punta de seguridad (05/8) y la clavija hendida (05/9).
 5. Enganche la parte superior del bastidor del saco colector de hierba (06/1) a la izquierda y derecha en las escotaduras del soporte (06/2).
 6. En ello, alinee entre sí las dos flechas (06/3) en la cubierta del motor y en el saco colector de hierba para que cuelgue recto.

ELEMENTOS DE MANDO

Tablero de instrumentos

A continuación, se explican los elementos del tablero de instrumentos (21/1).

Regulador de la velocidad del motor con estrangulador de aire integrado (07/1)

Moviendo el regulador, aumenta o disminuye la velocidad del motor, y el estrangulador de aire se activa en la posición superior.

El estrangulador de aire sirve para proporcionar una mezcla de aire y combustible al motor frío cuando este va arrancar, para que pueda saltar.

Cuanto más desplace el regulador hacia "Liebre", más rápido girará el motor. Cuanto más desplace el regulador hacia "Tortuga", más lento girará el motor.



Activar el estrangulador de aire: Mover el regulador hasta arriba del todo, hacia el símbolo del estrangulador de aire. Utilice esta posición únicamente para arrancar el motor.



Una vez el motor funcione a la perfección, vuelva a deslizar el regulador hacia atrás.

	Para el modo de corte: En esta posición, el motor gira con la velocidad máxima.
	Para la marcha sin carga: En esta posición, el motor gira con la velocidad mínima.

LED indicador de errores o advertencias (07/2)

El LED indicador se enciende cuando la llave de contacto se encuentra en la posición (1) MAR-CHA y permanece encendido durante toda la operación. El parpadeo de las luces de control advierte de la avería de una señal de liberación para el funcionamiento del motor. El motor se detiene en caso de:

Alarma	Motivo
Parpadea 1 vez	Elevación del saco colector o extracción del deflector de descarga trasero con la cuchilla conectada.
Parpadea 2 veces	El usuario abandona el asiento pero continúa pisando uno de los pedales aceleradores.
Parpadea 3 veces	El usuario abandona el asiento y no tira del freno de estacionamiento.
Parpadea 4 veces	Se ha aplicado el freno de estacionamiento sin desconectar la cuchilla.
Parpadea 5 veces	Se ha pisado el pedal acelerador de marcha atrás sin pulsar la tecla de corte marcha atrás.
Parpadea 6 veces	Se han pisado los pedales aceleradores con el freno de mano aplicado.
Tono permanente	Estado "Saco colector de hierba lleno": Se advierte mediante un tono permanente cuando el mecanismo de corte está activado.

Cerradura de encendido (07/3)

Posición	Funcionamiento
	Posición STOP = el tractor cortacésped, incluidos el motor y la instalación eléctrica están desconectados. ⇒ <i>Se puede retirar la llave de contacto.</i>
	Posición I = el tractor cortacésped, incluidos el motor y la instalación eléctrica están en funcionamiento.
	Posición II = posición de inicio para iniciar el arrancador. ⇒ <i>En el momento en el que el motor funciona, suelte la llave de contacto. A continuación, vuelve a la posición I.</i>

El motor arranca cuando se cumplen todas las condiciones siguientes al mismo tiempo:

- 1 No se ha pisado ningún pedal acelerador.
- 2 No se ha pulsado la tecla para conectar las cuchillas, es decir, se encuentra en posición STOP.
- 3 El usuario está sentado en el asiento del conductor y/o el freno de estacionamiento está aplicado.

Si alguna de estas condiciones no se cumple, no existe ninguna señal de liberación para el arranque y la luz de control parpadea. El motor no se puede arrancar.


Tecla para el corte marcha atrás (07/4)

Cuando circule con el tractor cortacésped marcha atrás, el motor y, por consiguiente, el mecanismo de corte se desconectan automáticamente. Para cortar el césped durante la marcha atrás se requiere una operación a conciencia. Por esta razón, para activar el mecanismo de corte para la marcha atrás, pulse esta tecla con el corte marcha atrás.

Tecla para conectar el mecanismo de corte (07/5)

Esta tecla cuenta con dos posiciones que se muestran en un letrero:

Posición	Funcionamiento
	Posición STOP = el mecanismo de corte está desactivado.

Po-si-ción	Funcionamiento
	Posición ARRANCAR= el mecanismo de corte está activado.

Si intenta activar el mecanismo de corte sin las condiciones de seguridad previstas, el motor se detendrá. Al desactivar el mecanismo de corte (pos. STOP), al mismo tiempo se activa el freno de la cuchilla.



¡ATENCIÓN!

¡Peligro de daños personales por la marcha en inercia de las cuchillas!

Cuando la cuchilla de corte está en rotación y/o rota por su propia inercia, puede cortar manos y pies.

Por esta razón, mantenga las manos y los pies alejados de la cuchilla de corte.

Palanca del freno de estacionamiento (08/1)


Accione esta palanca siempre que vaya a bajar, impidiendo que el tractor cortacésped estacionado se pueda poner en movimiento. Para bloquear el freno de estacionamiento, tire de la palanca del freno de estacionamiento hacia usted (posición A) y, a continuación, hacia la izquierda. Para soltar el freno, mueva la palanca del freno de estacionamiento hacia la derecha (posición B).

Pedales aceleradores para la marcha hacia delante (09/1) y marcha atrás (09/2)

El tractor cortacésped está equipado con un engranaje hidrostático de pedal. En el lado derecho hay dos pedales para la marcha hacia delante y hacia atrás.

El margen de velocidad en la marcha hacia delante y hacia atrás depende del ajuste del regulador de la velocidad del motor (07/1).

Di-rección de la mar-cha	Descripción
Hacia de-lante	Para la marcha hacia delante, pise el pedal derecho (09/1). Cuanto más pise el pedal, mayor será la velocidad de avance del tractor cortacésped.

Di-rección de la mar-cha	Descripción
Mar-cha atrás	<p>Para la marcha atrás, pise el pedal izquierdo (09/2). Cuanto más pise el pedal, más rápido se desplazará hacia atrás el tractor cortacésped.</p> <div style="border: 1px solid black; padding: 5px;"> <p> Si se debe cortar el césped durante la marcha atrás, se deberá haber pulsado previamente la tecla para el corte marcha atrás (07/2).</p> <p>Si se circula marcha atrás sin funcionamiento de corte, no se debe pulsar la tecla para el corte marcha atrás (07/2).</p> </div> <p>Funcionamiento de corte en marcha atrás: ⇨ <i>Consulte el apartado "Tecla para el corte marcha atrás".</i></p>

Palanca de ajuste de la altura de corte (02/1)

Con esta palanca puede ajustar la altura de corte en un rango de 30 hasta 80 mm en 7 niveles. Si la palanca se encuentra en la posición superior (posición A), la altura de corte es la más alta. Si la palanca se encuentra en la posición inferior (posición B), la altura de corte es la menor.

Para cambiar la altura de corte, proceda como se describe a continuación:

1. Presione la palanca hacia fuera.
2. Mueva la palanca hacia arriba o hacia abajo a la posición deseada.
3. Presione la palanca hacia dentro para enclavarla en la posición seleccionada.



Enclave siempre la palanca en la posición deseada para inmovilizar el mecanismo de corte e impedir que se mueva inesperadamente.

Palanca para el bloqueo y desbloqueo del engranaje hidrostático (01/1)

Esta palanca se encuentra al lado de la rueda traseira y tiene dos posiciones marcadas con un letrero:

Po-si-ción	Descripción
A	La palanca está acoplada. El engranaje hidrostático está en funcionamiento, es decir, está listo para circular y cortar el césped.
B	La palanca está desacoplada. El engranaje hidrostático no está en funcionamiento. El tractor cortacésped se puede desplazar con el motor parado.



¡ATENCIÓN!

¡Peligro de daños materiales!

Al accionar la palanca con el motor en marcha, el engranaje hidrostático se puede dañar y el tractor cortacésped puede comenzar a rodar.

Solo debe accionar la palanca del engranaje hidrostático cuando el motor esté parado y el freno de estacionamiento esté aplicado.

FUSIBLES

Los fusibles se encuentran delante del tractor cortacésped debajo de la puerta de acceso delantera (10/1).

Existen los siguientes fusibles:

Fu-si-ble	Descripción
F1 (10/2)	Potencia: 5 A. Fusible para proteger los circuitos eléctricos generales y los circuitos de alimentación de la tarjeta electrónica. Si este fusible está quemado, el motor se detiene y las luces de control del tablero de instrumentos se apagan.
F2 (10/3)	Potencia: 15 A. Fusible para proteger el circuito de carga. Si este fusible está quemado, se reduce paso a paso la carga de la batería y se producen dificultades de arranque.
F3 (10/4)	Potencia: 100 A. Fusible para proteger el arrancador. Si este fusible está quemado, el arrancador deja de funcionar.

Se trata de fusibles planos para vehículos motorizados. Para comprobar y reemplazar los fusibles, proceda como se describe a continuación:

1. Apague el motor y retire la llave de contacto.
2. Abra la puerta de acceso delantera.
3. Retire un fusible.
4. Observe si el fusible está quemado.
5. Si el fusible está quemado: Reemplácelo por un fusible de la misma potencia, es decir, 5 A, 15 A o 100 A.
6. Si el fusible no está quemado: Vuelva a insertarlo.



Si el fusible que acaba de cambiar vuelve a quemarse al poco tiempo, diríjase a su servicio posventa. En este caso, se deberá hallar la causa de la fusión del fusible.

PUESTA EN FUNCIONAMIENTO



¡ADVERTENCIA!

¡Peligros por un montaje incompleto!

El tractor de jardín no se puede utilizar mientras no esté montado por completo. Realice todos los trabajos de montaje descritos en el presente manual de instrucciones. En caso de dudas, pregunte a un experto si el montaje ha sido efectuado correctamente antes de ponerlo en funcionamiento.

Compruebe que todos los dispositivos de seguridad y protección están presentes y son plenamente operativos.

Antes del uso, se debe realizar una revisión visual para comprobar si la herramienta de corte, los pernos de fijación y toda la unidad de corte están desgastados o dañados. Para evitar el desequilibrio, se deberán reemplazar las cuchillas desgastadas o dañadas por unas nuevas.

Comprobar el mecanismo de corte

Antes del uso, se debe realizar una revisión visual para comprobar si la herramienta de corte, los pernos de fijación y toda la unidad de corte están desgastados o dañados. Para evitar el desequilibrio, se deberán reemplazar las cuchillas desgastadas o dañadas por unas nuevas.

Rellenar aceite

El tractor cortacésped se suministra sin aceite. Por esta razón, antes de la puesta en marcha,

se deberá agregar aceite al motor. El depósito de aceite tiene una capacidad de aprox. 1,4 litros.



¡ATENCIÓN!

¡Peligro de dañar el motor!

Poner en funcionamiento el motor sin aceite o con un bajo nivel de aceite daña seriamente el motor.

Antes de la puesta en marcha, agregue la cantidad de aceite especificada y controle el nivel de aceite a intervalos regulares durante la operación.

El uso de aceite sin detergente o para motores de dos tiempos puede reducir la vida útil del motor.

En el apartado "Cambio de aceite" se describe el procedimiento para rellenar aceite y para controlar el nivel de aceite.



Consulte el manual del fabricante del motor para obtener información más detallada.

Rellenar combustible (16)



¡ADVERTENCIA!

¡Peligros al manipular el combustible!

¡Rellenar el combustible solo en el exterior! ¡No fumar! ¡No repostar con el motor en marcha o caliente!

Siga los siguientes puntos:

- Para repostar, utilice un embudo apropiado (16/1) o un tubo de llenado para evitar que se derrame combustible en el motor, en la carcasa o en la tierra.
- Por motivos de seguridad, los tapones del depósito de combustible y cierres del depósito deben sustituirse si presentan daños.
- El motor no se debe arrancar si se ha derramado combustible. El tractor cortacésped se deberá alejar de la zona sucia y se deberá absorber el combustible derramado del suelo, motor y carcasa y limpiarlo con un paño.
- Se debe evitar cualquier intento de arranque mientras los vapores del combustible no se hayan evaporado.
- Conserve el combustible exclusivamente en los recipientes previstos.
- Utilice gasolina sin plomo, mín. ROZ 91.

Llenar el depósito

1. Apague el motor y retire la llave de contacto por prudencia.
2. Espere hasta que el motor se haya enfriado algo (el combustible es inflamable, peligro de explosión).
3. Cierre el tapón del depósito (16/2) y llene combustible.



¡PRECAUCIÓN!

¡Evite sobrellenar el depósito de combustible!

4. Vuelva a cerrar el depósito de combustible.

Comprobar la presión de los neumáticos e inflar

Para la colocación del mecanismo de corte y para lograr un corte de césped homogéneo es indispensable que la presión de inflado de los neumáticos sea correcta. Controle la presión de los neumáticos en intervalos regulares.

1. Coloque el tractor cortacésped en un sub-suelo llano y sólido y retire la llave de contacto.
2. Después del funcionamiento, espere aprox. 1 hora para que el neumático se enfríe. Es necesario que el neumático esté enfriado para poder medir correctamente la presión del mismo.
3. Destornille el capuchón de válvula (12/6) e introduzca un presiómetro para neumáticos (manómetro) en la válvula abierta.
4. Lea la presión del neumático y compárela con los valores especificados: neumáticos delanteros 1,5 bares, neumáticos traseros 1,0 bares.
5. Si la presión de los neumáticos es muy baja: infle el neumático con una bomba de aire de pedal comercial.

Ajustar el indicador del nivel y enganchar el saco colector de hierba

Ajustar el indicador del nivel del saco colector de hierba

El indicador del nivel (17/1) mide el nivel de relleno del saco colector de hierba. Cuando el indicador del nivel avisa de que el saco colector de hierba está lleno, suena una señal acústica. La sensibilidad del indicador del nivel se puede ajustar sacando y metiendo la varilla (17/1).

Para ajustar el indicador del nivel, proceda como se describe a continuación:

1. Si desea cortar hierba seca: Saque la varilla. Con la varilla extraída por completo, el sensor reacciona con la máxima sensibilidad.
2. Si desea cortar hierba mojada: Introduzca la varilla. Con la varilla introducida por completo, el sensor reacciona con la mínima sensibilidad.

Enganchar el saco colector de hierba

1. Enganche la parte superior del bastidor del saco colector de hierba (06/1) a la izquierda y derecha en las escotaduras del soporte (06/2).
2. En ello, alinee entre sí las dos flechas (06/3) en la cubierta del motor y en el saco colector de hierba para que cuelgue recto.

Comprobar los dispositivos de seguridad

Compruebe los dispositivos de seguridad cada vez que vaya a arrancar el tractor cortacésped.



¡ADVERTENCIA!

¡Peligro de daños personales durante la revisión de los dispositivos de seguridad!

Si los dispositivos de seguridad no funcionan durante la revisión, las personas pueden resultar lesionadas gravemente.

Por lo tanto, revise los dispositivos de seguridad cuando esté sentado en el asiento del conductor y no haya ninguna persona o animal cerca del tractor cortacésped.

Realice todas las revisiones sobre un subsuelo plano para que el tractor cortacésped no pueda comenzar a rodar de forma involuntaria.

Comprobar el interruptor de contacto del freno de estacionamiento

El interruptor de contacto garantiza que el motor solo pueda arrancarse cuando el freno de estacionamiento está aplicado.

Condición previa: El motor está apagado.

1. Siéntese en el asiento del conductor.
2. Suelte el freno de estacionamiento (08/1, posición B).
3. Intente arrancar el motor (llave de contacto en posición II).



El motor no debe arrancar.

Comprobar el interruptor de contacto del mecanismo de corte

El interruptor de contacto del mecanismo de corte asegura que el motor no pueda arrancar cuando el mecanismo de corte está activado.

Condición previa: El motor está apagado.

1. Siéntese en el asiento del conductor.
2. Aplique el freno de estacionamiento (08/1, posición A).
3. Conecte el mecanismo de corte pulsando la tecla (07/5) del tablero de instrumentos.
4. Intente arrancar el motor (llave de contacto en posición II).



El motor no debe arrancar.

Comprobar el interruptor de contacto del asiento

El interruptor de contacto del asiento garantiza que el motor se apaga tan pronto como detecta que no hay ninguna persona sentada en el asiento del conductor con el mecanismo de corte conectado.

1. Siéntese en el asiento del conductor.
2. Aplique el freno de estacionamiento (08/1, posición A).
3. Arranque el motor y déjelo funcionar a máxima velocidad.
4. Conecte el mecanismo de corte pulsando la tecla (07/5) del tablero de instrumentos.
5. Descargue el asiento, levantándose de él (no baje del tractor).



El motor se debe apagar.

Comprobar el interruptor de contacto de la caja colector de hierba

El interruptor de contacto de la caja colector de hierba garantiza que el motor se apaga tan pronto como se detecta que la caja colector de hierba no está enganchada correctamente con el mecanismo de corte conectado.

1. Siéntese en el asiento del conductor.
2. Aplique el freno de estacionamiento (08/1, posición A).
3. Arranque el motor y déjelo funcionar a máxima velocidad.

4. Conecte el mecanismo de corte pulsando la tecla (07/5) del tablero de instrumentos.
5. Levante ligeramente la caja colectora de hierba vacía o pulse el conmutador de apertura.



El motor se debe apagar.

CIRCULAR Y CORTAR CON EL TRACTOR CORTACÉSPED



¡ADVERTENCIA!

¡Peligro debido a un conocimiento insuficiente del tractor cortacésped!

Lea el manual de instrucciones detenidamente antes de arrancar. Preste especial atención a las instrucciones de seguridad. Realice a conciencia todos los trabajos de montaje y tareas necesarias para la puesta en marcha. En caso de dudas, pregunte al fabricante.

Medidas preparatorias básicas

- Mientras corte el césped, utilice calzado firme y pantalones largos. Nunca vaya descalzo o lleve sandalias para cortar el césped.
- Compruebe el terreno donde se va a utilizar el tractor cortacésped en su totalidad y quite todas las piedras, palos, alambres, huesos y otros cuerpos extraños que podrían ser arrastrados y desprendidos. También se debe prestar atención a los cuerpos extraños durante el corte.
- Realice todos los trabajos descritos en el capítulo "Puesta en marcha". Esto se aplica especialmente a la comprobación de los dispositivos de seguridad.
- No está permitido el transporte de objetos en el tractor cortacésped, dentro o encima del saco colector de hierba.

Uso de accesorios



¡ADVERTENCIA!

¡Peligro por el accesorio equivocado o por un uso erróneo del mismo!

Utilice siempre accesorios originales del fabricante. Observe las normas de uso incluidas en el manual de uso correspondiente.

Si se utilizan accesorios no autorizados o se realiza un uso incorrecto de los mismos pueden producirse peligros graves para el usuario y terceros.

El tractor cortacésped podría sobrecargarse. Esto puede provocar accidentes graves.

Desplazar el tractor cortacésped



¡PRECAUCIÓN!

¡Peligro al desplazar el tractor por pendientes!

Desplace el tractor cortacésped únicamente en superficies planas. En pendientes, el tractor podría rodar cuesta abajo de forma incontrolada.

Para desplazar el tractor cortacésped, el engranaje hidrostático debe estar fuera de funcionamiento.



¡ATENCIÓN!

¡Peligro de daños materiales!

Al accionar la palanca con el motor en marcha, el engranaje hidrostático se puede dañar y el tractor cortacésped puede comenzar a rodar.

Solo debe accionar la palanca del engranaje hidrostático cuando el motor esté parado y el freno de estacionamiento esté aplicado.

Proceda como se describe a continuación:

1. Dirija el tractor cortacésped a una superficie plana y deténgalo.
2. Retire la llave de contacto y aplique el freno de estacionamiento.
3. Retire la palanca (01/1) para bloquear y desbloquear el engranaje hidrostático (al lado de la rueda trasera izquierda). El engranaje hidrostático no está en funcionamiento.
4. Suelte el freno de estacionamiento (08/1, posición B).
5. Desplace el tractor cortacésped a la ubicación deseada.
6. Vuelva a presionar la palanca.
7. Aplique de nuevo el freno de estacionamiento (08/1, posición A).

Encender el motor y apagarlo.

Antes del arranque

1. Abra la llave de gasolina (18/1). Se encuentra al lado de la rueda trasera izquierda.
2. No toque los pedales aceleradores (09/1, 09/2).
3. Desconecte el mecanismo de corte pulsando la tecla (07/5) del tablero de instrumentos.
4. Aplique el freno de estacionamiento (08/1).



Para que el motor pueda arrancar, es necesario que se hayan cumplido todas las condiciones de seguridad. Si no es posible arrancar, consulte el capítulo "Ayuda en caso de fallos".

Encender el motor e iniciar la marcha

1. Siéntese en el asiento del conductor.
2. Accione el regulador de la velocidad del motor (07/1):
 - a) Si el motor está frío: Mueva el regulador hasta el tope superior, al símbolo del estrangulador de aire.
 - b) Si el motor está caliente: Mueva el regulador a una posición intermedia entre liebre (rápido) y tortuga (lento).
3. Inserte la llave de contacto en la cerradura de encendido (07/3).
4. Gire la llave de contacto hasta la posición de inicio para iniciar el arrancador (tercera posición) y manténgala en esa posición hasta que el motor funcione.



Para conservar la batería del arrancador, el intento de arranque no debería durar más de 5 segundos. Si el motor no arranca, retroceda la llave de contacto e inténtelo de nuevo pasados algunos segundos.

5. A continuación, suelte la llave de contacto y esta cambiará automáticamente a la posición I.
6. Cuando el motor se haya calentado un poco: Mueva el regulador de la velocidad del motor (07/1) a una posición en la que el motor funcione a la perfección y que cumpla con la velocidad deseada (cortar: velocidad máxima, circular: velocidad intermedia).
7. Si desea cortar: Conecte el mecanismo de corte pulsando la tecla (07/5) del tablero de instrumentos.
8. Suelte el freno de estacionamiento (08/1) y pise uno de los dos pedales aceleradores (09/1, 09/2). El tractor cortacésped avanza. Si en la marcha atrás está activado el mecanismo de corte, el motor se para.

Detener el tractor cortacésped y apagar el motor



¡ADVERTENCIA!

¡Peligro por el motor caliente!

Al apagar el tractor cortacésped, procure que las piezas del motor y el silenciador no estén cerca de objetos o materiales que pudieran inflamarse.

1. Detenga el tractor cortacésped soltando los pedales aceleradores.
2. Desconecte el mecanismo de corte pulsando la tecla (07/5) del tablero de instrumentos.
3. Mueva el regulador de la velocidad del motor (07/1) a la posición "tortuga" (posición de marcha en ralentí).
4. Aplique el freno de estacionamiento (08/1) para bloquear el tractor cortacésped.
5. Vuelva a poner la llave de contacto en la posición PARAR (07/3).
6. Retire la llave de contacto.

Circular con el tractor cortacésped



¡ADVERTENCIA!

¡Peligro por velocidad inapropiada!

Circule lentamente, sobre todo al principio, para acostumbrarse a la respuesta de aceleración y frenado del tractor cortacésped.

Antes de cualquier cambio de dirección, reduzca la velocidad de forma que el conductor tenga control en todo momento sobre el tractor cortacésped y que este no pueda volcar.

Preparar la marcha a temperaturas inferiores a 10 °C.

1. Asegúrese de que el mecanismo de corte NO está activado. Compruebe además la tecla (07/5) en el tablero de instrumentos.
2. Arranque el motor y deje que funcione durante aprox. 30 segundos para que se caliente, así se optimiza la viscosidad del aceite del engranaje. A continuación, puede circular con el tractor. El mecanismo de corte se debe conectar cuando el motor haya funcionado durante unos minutos.

Conducir con el engranaje hidrostático de pedal

1. Aplique el freno de estacionamiento (08/1, posición A).
2. Ajuste el mecanismo de corte a la altura máxima con la palanca de ajuste de altura de corte (02/1).
3. Arranque el motor.
4. Suelte el freno de estacionamiento (08/1, posición B).
5. Pise lentamente el pedal para la dirección de la marcha deseada:
 - Hacia delante: Pedal (09/1)
 - Hacia atrás: Pedal (09/2)

Cuanto más pise el pedal, más rápido se moverá el tractor en la dirección seleccionada.
6. Para detener el tractor, suelte el pedal.



Aplique siempre el freno de estacionamiento (08/1) cuando abandone el tractor cortacésped para que no pueda rodar.

Circular y cortar en pendientes



¡ADVERTENCIA!

¡Peligro por errores al circular por pendientes!

Se debe prestar especial atención durante la circulación por pendientes. No existe la pendiente "segura". Tenga en cuenta, en particular, las siguientes instrucciones de seguridad.

- Desconecte el mecanismo de corte cuando sea necesario que las ruedas giren o cuando el tractor cortacésped se quede atascado al circular por una pendiente. A continuación, abandone la pendiente descendiendo lentamente y en dirección recta. Si el saco colector de hierba está lleno, aumenta el riesgo de vuelco del tractor cortacésped debido al peso.
- No circule en pendientes con una inclinación superior a 10° (17%). Ejemplo: esto equivale a 17 cm de diferencia de altura sobre un metro de longitud.
- No circule bruscamente.
- No frene bruscamente.
- Mantenga baja la velocidad de la marcha.
- No circule en dirección transversal con respecto a la pendiente.
- No acelere con intensidad.
- No conduzca bruscamente.

Cortar con el tractor cortacésped

Para lograr un resultado de corte limpio se debe adaptar la velocidad a las condiciones de la hierba. Para cortar, utilice 2/3 como máximo de la velocidad de circulación posible. La velocidad máxima del tractor cortacésped está concebida exclusivamente para la circulación sin el mecanismo de corte activado.

Por lo general, la altura de corte es 4 - 5 cm. Esto equivale a la 2ª o 3ª muesca de la palanca del ajuste de altura de corte (02/1). Si la hierba está húmeda o mojada, deberá cortar con una altura mayor de corte.

Si la hierba está muy alta es conveniente cortar en dos pasadas. En la primera pasada, coloque la palanca de ajuste de altura de corte en la altura más alta. En la segunda pasada, ajuste la altura deseada.

Conexión del mecanismo de corte



El mecanismo de corte solo se puede conectar cuando el motor se haya calentado durante al menos un minuto. Al conectar el mecanismo de corte, el tractor cortacésped no debería encontrarse en medio de hierba alta.

1. Arranque el motor.
2. Mueva el regulador (07/1) de la velocidad del motor en la posición de servicio.
3. Ajuste el mecanismo de corte a la altura de corte máxima (02/1).
4. Conecte el mecanismo de corte pulsando la tecla (07/5) del tablero de instrumentos.
5. Ajuste la altura de corte deseada con la palanca de ajuste de altura de corte (02/1).
6. Circule.

Desconexión del mecanismo de corte



¡ADVERTENCIA!

¡Peligro por las cuchillas en marcha en inercia!

Cuando la cuchilla de corte está en rotación y/o rota por su propia inercia puede cortar manos y pies. Por esta razón, mantenga las manos y los pies alejados de las herramientas de corte.

Desconecte el mecanismo de corte pulsando la tecla (07/5) del tablero de instrumentos.

El mecanismo de corte se puede desconectar cuando el tractor está detenido y también durante la marcha. Desconecte siempre el mecanismo de

corte cuando pase por otras superficies que no sean hierba.

Funcionamiento de corte en marcha atrás



Si solo se pulsa el pedal de marcha atrás, el motor y, por consiguiente, el mecanismo de corte se apagan.

1. Detenga el tractor cortacésped.
2. Conecte el mecanismo de corte pulsando la tecla (07/5) del tablero de instrumentos.
3. Pulse la tecla para el "Corte marcha atrás" (07/4).
4. A continuación, pise dentro de 5 segundos el pedal de marcha atrás.



¡ADVERTENCIA!

Peligro de accidentes durante la marcha atrás.

Cuando corte a marcha atrás, vigile el entorno posterior. Corte marcha atrás solo cuando sea necesario.

Vaciar el saco colector de hierba



Cuando el saco colector de hierba está lleno, suena una señal acústica. Como muy tarde ahora, debería vaciar el saco colector de hierba.

Se aplica:

- El vaciado del saco colector de hierba se puede realizar desde el asiento del conductor.
- Si se levanta o cuelga el saco colector de hierba con el mecanismo de corte activado, el motor se apaga.
- Si el saco colector de hierba no está bien enclavado, no es posible activar el mecanismo de corte.

Vaciar el saco colector de hierba con la palanca de confirmación

1. Tire de la palanca (06/4) del saco colector de hierba.
2. Empuje la palanca en la dirección de la marcha para que se abra el saco colector de hierba. La hierba sale.
3. Mueva el saco colector de hierba hacia atrás con la palanca hasta que la caja se enclave.
4. Vuelva a mover la palanca (06/4) hacia atrás.

Vaciar el conducto de descarga

Cortar hierba extremadamente mojada o alta, unido a una velocidad elevada de la marcha

puede provocar la obstrucción del conducto de descarga.

Para vaciar el conducto de descarga, proceda como se describe a continuación:

1. Detenga el tractor cortacésped.
2. Vacíe el saco colector de hierba inclinando la palanca (06/4).
3. Ponga la llave de contacto en la posición PARAR y retírela.
4. Retire toda la hierba acumulada del conducto de descarga.
5. Limpie la hierba acumulada en el indicador del nivel (17/1).

LIMPIEZA DEL TRACTOR CORTACÉSPED

Para un funcionamiento óptimo y una larga vida útil, se debe limpiar el tractor cortacésped periódicamente. Limpie el tractor cortacésped y el saco colector de hierba de la suciedad adherida después de cada uso.

No utilice un limpiador a alta presión para la limpieza. El chorro de agua de un limpiador a alta presión o de una manguera de jardín puede dañar el sistema eléctrico o los cojinetes.

Asegúrese de que, en particular, el motor, el engranaje y las poleas de inversión, así como todo el sistema eléctrico no entran en contacto con el agua.



¡ADVERTENCIA!

¡Peligros durante la limpieza!

En todos los trabajos de limpieza, se aplica:

- Apague el motor y retire la llave de contacto.
- Los dispositivos de protección que se retiraron para la limpieza se deben volver a montar una vez concluida la limpieza.
- PELIGRO DE QUEMADURAS: Limpie el tractor cortacésped cuando se haya enfriado. El motor, el engranaje y el silenciador están muy calientes.
- PELIGRO DE CORTE: Vigile las cuchillas afiladas cuando trabaje en las herramientas de corte. En el caso de herramientas de corte multicortantes, el movimiento de una herramienta de corte puede provocar el movimiento de la otra.

Limpiar el saco colector de hierba

Saque el saco colector de hierba y pulverice la caja por dentro y por fuera con una manguera de agua. Elimine la suciedad incrustada con cuidado, por ejemplo, con un cepillo. Preste especial atención a no dañar el tejido.



Vacíe el saco colector de hierba antes de la limpieza. Si el saco colector de hierba está lleno, difícilmente podrá extraerlo de forma segura.

Extraer el saco colector de hierba

1. Apague el motor.
2. Vuelque ligeramente el saco colector de hierba.
3. Saque hacia arriba el saco colector de hierba.

Limpiar la carcasa, el motor y el engranaje

No rocíe el motor ni ningún punto de apoyo (ruedas, engranaje, alojamiento de la cuchilla) con agua o con un limpiador a alta presión.

La entrada de agua en la instalación de encendido, en el carburador y en los filtros de aire puede provocar fallos. La entrada de agua en los puntos de apoyo puede provocar la pérdida de la lubricación y, por tanto, la destrucción del cojinete.

Para eliminar la suciedad y los restos de hierba, utilice un paño, escobilla de mano, un pincel de tallo largo o similares.



¡PRECAUCIÓN!

¡Daño de la instalación eléctrica debido a la entrada de agua!

Durante la limpieza del tractor con agua, asegúrese de que no entra agua en la instalación eléctrica.

Enjuagar el mecanismo de corte y el conducto de descarga

En el mecanismo de corte hay una conexión para el acoplamiento de la manguera de agua (20/1). Al conectar una manguera de agua es posible limpiar el mecanismo de corte.

Durante la limpieza, el saco colector de hierba o el deflector de descarga trasera deben estar montados.

1. Conecte la manguera de agua al acoplamiento para manguera de agua (20/1) del tractor cortacésped y abra el agua.
2. Siéntese en el asiento del conductor.
3. Arranque el motor y ajuste una velocidad intermedia del motor.
4. Baje el mecanismo de corte a la altura de corte más baja.
5. Conecte el mecanismo de corte.
6. Espere unos minutos a que el mecanismo de corte y el conducto de descarga estén limpios.
7. Desconecte el mecanismo de corte.
8. Apague el motor.
9. Cierre el agua y retire la manguera.
10. Siéntese en el asiento del conductor, arranque de nuevo el motor y deje en funcionamiento el mecanismo de corte durante unos minutos para evacuar el agua.
11. Limpie el saco colector de hierba.

MANTENIMIENTO



¡ADVERTENCIA!

¡Peligros durante el mantenimiento!

Durante todos los trabajos de mantenimiento, se aplica:

- Apague el motor y retire la llave de contacto.
- Retire el conector de bujía de encendido.
- Los dispositivos de protección que se retiraron para el mantenimiento se deben volver a montar una vez concluida la limpieza.
- PELIGRO DE QUEMADURAS: Trabaje en el tractor cortacésped cuando se haya enfriado. El motor, el engranaje y el silenciador están muy calientes.
- PELIGRO DE CORTE: Vigile las cuchillas afiladas cuando trabaje en las herramientas de corte. En el caso de herramientas de corte multicortantes, el movimiento de una herramienta de corte puede provocar el movimiento de la otra.
- Para la sustitución de piezas, emplee únicamente piezas de repuesto originales.
- En caso de dudas, diríjase a un taller especializado o contacte con el fabricante.

Plan de mantenimiento

Los trabajos de mantenimiento que se enumeran aquí deben ser realizados por un servicio posventa. La lubricación general puede realizarla usted mismo.

Tarea	Antes de cada uso	Después de cada uso	Cada 25 horas operativas	Cada 100 horas operativas	En caso de fallos	Antes de cada almacenamiento
Comprobar el nivel de aceite del motor	X					
Cambio del aceite del motor ⁽⁴⁾						X
Comprobar los frenos (frenado de prueba en un recorrido recto)	X					
Comprobar la presión de los neumáticos	X					
Comprobar el estado de los neumáticos	X					
Comprobar si existen piezas sueltas	X					X
Controlar la fijación y el afilado de las cuchillas ⁽²⁾			X			
Sustitución de las cuchillas ⁽²⁾				X		
Control de la correa de transmisión ⁽²⁾			X			

Tarea	Antes de cada uso	Después de cada uso	Cada 25 horas operativas	Cada 100 horas operativas	En caso de fallos	Antes de cada almacenamiento
Sustitución de la correa de transmisión ^{(1) (2)}					X	
Control de la correa de la cuchilla ⁽²⁾			X			
Sustitución de la correa de la cuchilla ^{(1) (2)}					X	
Control y ajuste del freno de estacionamiento ⁽²⁾			X			
Control y ajuste del accionamiento ⁽²⁾			X			
Control de la conexión y freno de las cuchillas ⁽²⁾			X			
Control de todas las fijaciones			X			
Lubricación general ⁽³⁾			X			X
Trabajos de mantenimiento en el motor ⁽⁴⁾					X	

- 1) Ante los primeros signos de fallo de funcionamiento, contacte con su fabricante.
- 2) Este procedimiento debe ser realizado por su distribuidor o por un servicio posventa autorizado.
- 3) La lubricación general de todas las piezas del engranaje también deberá realizarse antes de una parada prolongada del tractor cortacésped.
- 4) Los trabajos de mantenimiento del motor se describen en el manual del fabricante del motor.



En caso de un esfuerzo mayor y a altas temperaturas pueden ser necesarios intervalos de mantenimiento más cortos en comparación con los indicados en la tabla.

Plan de lubricación

Para garantizar la suavidad de las piezas móviles, recomendamos lubricar como mínimo una vez al año los siguientes puntos.

Antes de la lubricación o rocío, limpie todos los puntos con un paño. Para evitar la corrosión, no utilice agua.

Puntos de lubricación

- Todas las piezas articuladas, puntos de rotación y de apoyo
- Ejes de las ruedas delanteras y traseras



Las ruedas delanteras y traseras deben desmontarse para la lubricación de los ejes y cojinetes (véase apartado "Cambiar las ruedas").

Batería del arrancador

Es una batería sellada FAAM L12-17 con 12 V de tensión nominal y válvulas reguladoras. La batería no requiere mantenimiento, es decir, no es necesario revisar el nivel de líquido ni añadir líquido. El volumen de suministro del tractor cortacésped no incluye ningún cargador para la batería del arrancador.

Denominación de la batería precisa: véase la caja de la batería. La batería del arrancador se encuentra alojada debajo de la puerta de acceso de la parte delantera del tractor cortacésped (10/5).

En principio, la batería del arrancador viene cargada de fábrica.



¡ADVERTENCIA!

¡Peligro por una manipulación incorrecta de la batería del arrancador!

Para evitar los peligros que podrían derivarse de una manipulación incorrecta de la batería, observe los siguientes puntos.

- La batería del arrancador no debe almacenarse cerca de llama abierta, no debe quemarse ni colocarse encima de calefacciones. Existe peligro de explosión.
- Almacene la batería de arranque durante el invierno en un lugar frío y seco (10 - 15 °C). Para el almacenamiento, se deben evitar las temperaturas bajo cero.
- No deje la batería de arranque descargada durante un largo período. Si no se ha utilizado la batería de arranque durante un largo período, deberá cargarse con un cargador apropiado.
- No destruya la batería de arranque. El electrolito (ácido sulfúrico) provoca quemaduras en la piel y ropa - lavar inmediatamente con agua.
- Mantenga limpia la batería de arranque. Utilice exclusivamente un paño seco para limpiarla. ¡No utilice agua, gasolina, fluidificante ni similares!
- Mantenga limpios los polos de conexión y engráselos con grasa para polos.
- No cortocircuite los polos de conexión.

Carga de la batería de arranque

Se requiere cargar la batería de arranque:

- Antes del almacenamiento para la pausa invernal.
- En tiempos prolongados de inactividad (superiores a 3 meses)



¡ADVERTENCIA!

¡Peligro por una carga incorrecta de la batería de arranque!

La corriente de carga del cargador no debe superar los 5 A y la tensión de carga máxima permitida es 14,4 V. ¡Si la tensión de carga es superior existe peligro de explosión de la batería de arranque!

Retire siempre la llave de contacto cuando vaya a realizar trabajos en la batería.

Recomendamos cargar esta batería de arranque, libre de mantenimiento y estanca al gas, con un cargador especialmente diseñado para ella (puede adquirirlo en el comercio especializado).

Antes de cargar la batería de arranque, lea el manual de instrucciones de la batería de arranque.

1. Retire la llave de contacto (07/3).
2. Abra la puerta de acceso (10/1).



¡PRECAUCIÓN!

¡Peligro de cortocircuito!

Para evitar un cortocircuito, desconecte primero el cable negativo (-) de la batería, y vuelva a conectarlo finalmente.

Retire siempre la llave de contacto cuando vaya a realizar trabajos en la batería.

3. Conecte los bornes del cargador con los polos de conexión de la batería.



Respete la polaridad:

- Borne rojo = polo positivo (+)
- Borne negro = polo negativo (-)

4. Enchufe el cargador a la red eléctrica y cónectelo.

Extraer y colocar la cubierta del motor (11)

Extraer la cubierta del motor

Si saca la cubierta del motor (11/1) tendrá acceso al motor y a los grupos constructivos mecánicos.

1. Coloque el tractor cortacésped en un sub-suelo llano y sólido y retire la llave de contacto.
2. Desmonte el saco colector de hierba.
3. Suelte el tornillo de fijación en la cavidad situada detrás del asiento:

- Retire la cubierta de plástico (11/2) del tornillo de fijación.
 - Coloque una llave de caja de 15 mm y retire el tornillo de fijación (11/3).
4. Abata el asiento de conductor en posición vertical y saque el cable.
 5. Gire el tapón del depósito de combustible.
 6. Levante la cubierta del motor (11/1) y desmonte el asiento del conductor, véase el apartado "Montaje del asiento (04)".

Colocar la cubierta del motor y fijar

1. Coloque la cubierta del motor de forma que el agujero de la cubierta se asiente justo en el agujero de la rosca del tornillo de fijación.
2. Apriete el tornillo de fijación (11/3) y coloque el tapón del depósito de combustible.
3. Monte el asiento del conductor, véase apartado "Montaje del asiento (04)".
4. Vuelva a conectar el cable eléctrico al asiento del conductor.

Cambio de rueda (12)



¡ATENCIÓN!

¡Peligro de aplastamiento y peligro de daños materiales!

El tractor cortacésped puede caerse si para cambiar la rueda se ha situado en un terreno accidentado y blando y no se ha asegurado.

Durante el cambio de rueda, coloque el tractor cortacésped en un terreno llano y sólido y asegúrelo con cuñas.

1. Levantar el tractor cortacésped y asegurarlo:
 - a) Estacione el tractor cortacésped en un subsuelo llano y sólido y retire la llave de contacto.
 - b) Inmovilice el tractor cortacésped con el freno de estacionamiento.
 - c) Asegure el tractor cortacésped con cuñas para impedir que comience a rodar. Coloque las cuñas en el lado del tractor que no se vaya a alzar.



Durante la elevación, procure no deformar ningún elemento del tractor. Coloque el elevador únicamente en las piezas metálicas sólidas.

- d) Levante el tractor cortacésped con un equipo elevador apropiado (p. ej., gato de tijeras) por el lado en el que se debe cambiar la rueda. Levante el tractor cortacésped hasta que la rueda que se va a cambiar pueda girar libremente.
 - e) Asegure el tractor cortacésped por un elemento portante del chasis con una base estable (p. ej., maderas escuadradas) para que, en caso de deslizamiento o vuelco del elevador, el tractor no pueda bajar.
2. Desmontar la rueda vieja:
 - a) Retire la caperuza protectora (12/2).
 - b) Desmonte el anillo de sujeción (12/1).
 - c) Retire la arandela exterior (12/3).
 - d) Saque la rueda del eje.
 - e) Deje la arandela interior sobre el eje. Si se trata de la rueda trasera: Deje también el anillo distanciador (12/4) y la arandela (12/5) sobre el eje.
 3. Montar una nueva rueda:
 - a) Limpie el eje y el agujero de la nueva rueda y engráselos con grasa de aplicación múltiple.
 - b) Coloque la rueda sobre el eje. Asegúrese de que la arandela interior todavía se encuentra sobre el eje. Si se trata de la rueda trasera: Asegúrese de que el anillo distanciador y la arandela todavía se encuentran sobre el eje.
 - c) Coloque la arandela sobre el eje.
 - d) Vuelva a fijar el anillo de fijación sobre el eje.



Fije el anillo de fijación a conciencia, para que no se suelte durante el funcionamiento posterior.

- e) Vuelva a insertar la caperuza de protección.
4. Bajar el tractor cortacésped:
 - a) Retire la base de seguridad.
 - b) Deje que baje con cuidado el tractor cortacésped aflojando el elevador.

Controlar y ajustar las alturas del mecanismo de corte (13)

Para garantizar un corte regular y una acumulación limpia de la hierba, es necesario que las alturas del mecanismo de corte sobre el suelo estén correctamente ajustadas. Para conseguirlo, hay

que ajustar correctamente la presión de inflado de los neumáticos.

Controlar las alturas del mecanismo de corte

1. Dirija el tractor cortacésped a una superficie plana.
2. Mida delante del mecanismo de corte, en el lado izquierdo y derecho del vehículo respectivamente, si el borde inferior del mecanismo de corte se encuentra a 20 mm sobre el suelo (13) (palanca en la posición más baja).
3. Mida detrás del mecanismo de corte, en el lado izquierdo y derecho del vehículo respectivamente, si el borde inferior del mecanismo de corte se encuentra a 25 mm sobre el suelo (13).
4. En caso de que las alturas del mecanismo de corte difieran de las medidas indicadas anteriormente: Ajuste la presión de aire del neumático, consulte el apartado "Comprobar la presión de los neumáticos e inflar".

Cambio de aceite (14, 15)

Se debe vaciar el aceite usado y reemplazar por aceite nuevo. Encontrará los intervalos para el cambio del aceite del motor en el manual de instrucciones del fabricante del motor.

Vaciar el aceite y eliminar

1. Coloque el tractor cortacésped en un sub-suelo llano y sólido y retire la llave de contacto.
2. Coloque debajo del tractor cortacésped un recipiente de evacuación para el aceite.
3. Vuelque la manguera de descarga hacia abajo para que su extremo se encuentre por encima del recipiente de evacuación.
4. Gire el tapón (15/2). El aceite fluye hacia el recipiente de evacuación.
5. Espere hasta que deje de salir aceite.



Si el aceite todavía está caliente por el funcionamiento, es más fácil evacuarlo.

6. Elimine el aceite usado de acuerdo con las disposiciones medioambientales vigentes.



¡ATENCIÓN!

¡Peligro de contaminación al medio ambiente!

La eliminación ilegal del aceite usado en el medio ambiente o en la basura doméstica causa graves daños ambientales.

Elimine el aceite usado de acuerdo con las disposiciones medioambientales vigentes. Deberá entregar a un taller autorizado el aceite usado en un recipiente sellado. No elimine el aceite usado como residuo normal ni lo vierta por el fregadero, al suelo o al alcantarillado.

Agregar aceite

1. Abata el asiento del conductor en posición vertical.
2. Retire la tapa de plástico (14/2).
3. A continuación, abra el tapón (14/1) con la varilla de medición y sáquela.
4. Llene el cárter de motor con aprox. 1,4 l de aceite del motor por la abertura.

Controlar el nivel de aceite

1. Coloque el tractor cortacésped en un sub-suelo llano y sólido y retire la llave de contacto.
2. Espere aprox. 1 segundo para que el aceite del suelo del cárter se pueda depositar. Ahora ya es posible realizar una medición fiable del nivel de aceite.
3. Abata el asiento del conductor en posición vertical.
4. Retire la tapa de plástico (14/2).
5. A continuación, abra el tapón (14/1) con la varilla de medición y sáquela.
6. Observe la varilla de medición y compruebe si la humectación de la varilla de medición se encuentra entre las marcas MIN y MAX.
7. Si el nivel de aceite se encuentra debajo de la marca MIN: Agregue aceite del motor.

TRANSPORTE DEL TRACTOR CORTACÉSPED

No está permitido remolcar el tractor cortacésped ni circular con él por vías públicas. Se debe transportar con un vehículo apropiado.

**¡ATENCIÓN!****¡Peligro de aplastamiento y peligro de daños materiales!****Una manipulación imprudente del tractor cortacésped durante la carga y descarga y durante el transporte puede provocar el aplastamiento de personas y dañar el tractor cortacésped.**

Durante la carga y descarga, así como durante el transporte, proceda con extrema precaución.

Para el transporte del tractor cortacésped, observe los siguientes puntos:

- Utilice un vehículo equipado para el transporte con la potencia y tamaño apropiados o un remolque autorizado.
- Transporte el tractor cortacésped sobre el vehículo como se describe a continuación:
 - En posición horizontal.
 - El depósito de combustible debe estar vacío.
 - La llave de gasolina debe estar cerrada.
 - El mecanismo de corte debe estar en la posición más baja.
 - Antes del transporte, retire la llave de contacto.
- Cargue el tractor cortacésped sobre un terreno plano, manteniendo una distancia segura con el flujo de tráfico y habiendo retirado los objetos potencialmente peligrosos.

**¡ATENCIÓN!****¡Peligro de aplastamiento y peligro de daños materiales!****Si se utilizan correas, cadenas o ganchos para elevar el tractor cortacésped, este podría caer y aplastar personas y el tractor podría dañarse.**

No eleve el tractor cortacésped con correas, cadenas o ganchos.

- Para la carga, utilice rampas de carga con las siguientes características:
 - Con una longitud que equivalga a cuatro veces la altura de la superficie de carga del vehículo
 - Con la anchura apropiada
 - Con una superficie antideslizante
 - Con una resistencia apropiada al peso de la máquina
 - Que esté fijada de forma segura

**También tiene la posibilidad de amarrar el tractor cortacésped a un palé y cargarlo con una carretilla elevadora. En este caso, la carga deberá realizar un conductor de carretilla elevadora cualificado.**

- Cargue la máquina con el motor apagado, sin conductor, empujándolo entre varias personas.
- Fije el tractor cortacésped al vehículo o al remolque como se describe a continuación:
 - Correas de transporte con la tensión y resistencia apropiadas.
 - 1 zapata de retención por rueda.
 - Aplicar el freno de estacionamiento.

**¡ADVERTENCIA!****¡Peligro de muerte y peligro de daños materiales!****Si el tractor solo se inmoviliza con el freno de estacionamiento podría caer del vehículo durante el transporte. Esto podría provocar la muerte y daños materiales graves.**

Fije el tractor cortacésped al vehículo como se describe en este apartado.

- Observe lo siguiente para el transporte:
 - Está prohibido sentarse en el tractor cortacésped.
 - Infórmese sobre la normativa vigente y los regímenes especiales para el transporte en vías públicas.

ALMACENAMIENTO EN CASO DE PARADA PROLONGADA



Antes de la pausa invernal, el depósito de combustible debería estar vacío. El motivo: Durante el invierno, el combustible residual pierde su capacidad de encendido. Si se deja en el depósito, es posible que surjan problemas al arrancar el tractor en primavera. Si después del último corte todavía queda combustible, se recomienda dejar en funcionamiento sin carga el tractor cortacésped hasta que el motor se apague por sí mismo.



¡ATENCIÓN!

¡Peligro de explosión por los vapores del combustible!

Los vapores explosivos de combustible pueden provocar lesiones en las personas y daños materiales. Almacene únicamente el tractor cortacésped en un lugar bien ventilado.

Antes de una parada prolongada superior a 1 mes como, p. ej., pasar el invierno o almacenamiento prolongado, realice los siguientes trabajos en el tractor cortacésped:

1. Abra la llave de gasolina y arranque el motor. Deje funcionar el motor en ciclo sin carga hasta que se apague, para que se gaste toda la gasolina.
2. Retire la llave de contacto y cubra la cerradura de encendido.
3. Desmonte la batería, es decir, desemborne el cable de la batería y extraiga y almacene la batería. Véase apartado "Batería de arranque".
4. Limpie el tractor cortacésped.



¡ATENCIÓN!

¡Peligro de incendio por la hierba seca!

La hierba seca ardiente puede provocar lesiones en las personas y daños materiales.

Retire los residuos de hierba seca cerca del motor y del silenciador para evitar un incendio de la hierba seca al volver a poner en marcha el tractor cortacésped

5. Vacíe el aceite del motor, véase el apartado "Cambio de aceite del motor".
6. Estacione el tractor cortacésped en un lugar seco, protegido contra la intemperie y ventilado. Asegúrelo contra un acceso no autorizado. Véase también: Apartado "Almacenar el tractor cortacésped en vertical".

Almacenar el tractor cortacésped en vertical (19)

Puede almacenar el tractor cortacésped en vertical sobre la placa trasera apoyada a una pared. Para ello, proceda como se describe a continuación:

1. Extraiga el saco colector de hierba.



¡ADVERTENCIA!

Peligro de muerte por el vuelco del tractor cortacésped

El vuelco del tractor cortacésped puede provocar la muerte. Con ayuda de otra persona, levante el tractor cortacésped y fíjelo a la pared con una correa sólida. También necesitará la ayuda de otra persona para bajarlo posteriormente.

2. Con ayuda de otra persona, coloque en vertical el tractor cortacésped sobre la placa trasera y acérquelo a la pared.
3. Asegure el tractor cortacésped con una correa sólida a la pared.

DATOS TÉCNICOS

Sistema eléctrico

Tensión de la instalación eléctrica	12 V
Batería	17 Ah

Ruedas

Ruedas delanteras	11" x 4" – 4
Ruedas traseras	15" x 6" – 6
Presión de inflado de los neumáticos delanteros	1,5 bar
Presión de inflado de los neumáticos traseros	1,0 bar

Mecanismo de corte

Distancia con el suelo, delante	20 mm
Distancia con el suelo, detrás	25 mm
Dimensiones y peso	
Peso en seco, total	192 kg
Dimensiones	198 x 73 x 110 cm
Diámetro del círculo de viraje	0,9 m
Altura de corte	3 – 8 cm
Ancho de corte	72 cm
Capacidad del saco colector	180 l
Velocidad de la marcha (a 3000 rpm)	
en marcha adelante	0 – 8,6 km/h
en marcha atrás	0 – 3,2 km/h
Nivel de intensidad acústica (LpA EN ISO 5395-1 - EN ISO 5395-3)	90,5 dB (A)
Incertidumbre	2,0 dB (A)

Nivel de potencia acústica medido (LwA 2000/14/EG - EN ISO 3744 - EN ISO 5395-1 - EN ISO 5395-3)	98,8 dB (A)
Incertidumbre	1,2 dB (A)
Nivel de potencia acústica garantizado (LwA 2000/14/EG - EN ISO 3744 - EN ISO 5395-1 - EN ISO 5395-3)	100,0 dB (A)
Nivel de vibraciones (EN ISO 5395-1 - EN ISO 5395-3) Inseguridad del volante (EN 12096)	3,0 (sx) – 3,4 (dx) m/s ² 1,1 m/s ²
Nivel de vibraciones (EN ISO 5395-1 - EN ISO 5395-3) Inseguridad del asiento (EN 12096)	0,47 m/s ² 0,23 m/s ²



AYUDA EN CASO DE AVERÍA



Antes de realizar todas las inspecciones recomendadas en la siguiente tabla, estacione la máquina y asegúrela con el freno de estacionamiento.



¡ATENCIÓN!

¡Peligro de daños personales y materiales por una reparación indebida!

Nunca trate de realizar las reparaciones sin las herramientas requeridas ni los conocimientos técnicos. En caso de una intervención inapropiada, desaparecerá automáticamente cualquier derecho de garantía y responsabilidad del fabricante.

Error	Posible causa	Solución
La luz de control se ha apagado. La llave de contacto se encuentra en posición I (MARCHA) y el motor está apagado.		Poner la llave de contacto en PARAR y determinar la causa del error:
	La batería se ha conectado con la polarización invertida.	Comprobar la polarización de las conexiones de la batería y, en caso de estar mal, corregir.
	La batería está descargada.	Limpiar los contactos y cargar la batería.
	El fusible se ha quemado.	Reemplazar el fusible (véase apartado "Fusibles").
El arrancador no funciona y la luz de control está encendida de forma permanente. La llave de contacto está en posición II (ARRANCAR).		Poner la llave de contacto en PARAR y determinar la causa del error:
	La batería no está lo suficientemente cargada.	Cargar la batería.
	El fusible se ha quemado.	Reemplazar el fusible (véase apartado "Fusibles").
	La conexión a masa de la batería no tiene contacto.	Comprobar la conexión a masa de la batería y si está expuesta a la corrosión, limpiar y/o conectar la conexión a masa.
El arrancador no funciona y la luz de control parpadea. La llave de contacto está en posición II (ARRANCAR).		Poner la llave de contacto en PARAR y determinar la causa del error:
	No se han cumplido todas las condiciones para el arranque.	Revise qué condiciones para el arranque no se han cumplido y subsane el error (véase apartado "Cerradura de encendido").

Error	Posible causa	Solución
<p>El motor no arranca. La llave de contacto está en posición II (ARRANCAR).</p>	<p>Sin suministro de gasolina</p>	<ul style="list-style-type: none"> ■ Revisar el nivel de gasolina en el depósito de combustible y si es demasiado bajo, rellenar. ■ Abrir la llave de gasolina. ■ Revisar el filtro de combustible y si está sucio, limpiarlo o sustituirlo.
	<p>El encendido no funciona.</p>	<ul style="list-style-type: none"> ■ Comprobar el asiento fijo de la bujía de encendido y si está flojo, insertarlo fijamente. ■ Revisar la limpieza y la distancia de electrodos correcta (véase el manual de instrucciones del motor).
<p>Dificultades de arranque o funcionamiento del motor irregular. La llave de contacto está en la posición I (MARCHA).</p>	<p>Problemas con el carburador.</p>	<ul style="list-style-type: none"> ■ Revisar el filtro de aire y si está sucio, limpiarlo o sustituirlo. ■ Vaciar el depósito de combustible y añadir gasolina nueva (gasolina sin plomo con mín. ROZ 91, para más información, consulte el manual de instrucciones del motor). ■ Revisar el filtro de combustible y si está sucio, limpiarlo o sustituirlo.
<p>La potencia del motor baja al cortar. La llave de contacto está en la posición I (MARCHA).</p>	<p>La velocidad de la marcha es demasiado elevada en relación con la altura de corte.</p>	<p>Estrangular la velocidad de circulación o elevar el mecanismo de corte.</p>
<p>El motor se detiene y la luz de control parpadea. La llave de contacto se encuentra en posición I (MARCHA) y el motor está apagado.</p>	<p>Se han disparado los dispositivos de seguridad.</p>	<p>Revise qué condiciones para el corte no se han cumplido y subsane el error.</p>
<p>El motor se detiene y la luz de control se apaga. La llave de contacto se encuentra en posición I (MARCHA) y el motor está apagado.</p>		<p>Poner la llave de contacto en PARAR (OFF) y determinar la causa del error:</p>
	<p>La batería está descargada.</p>	<p>Limpiar los contactos y cargar la batería.</p>
<p>El motor se detiene y la luz de control continúa encendida. La llave de contacto se encuentra en posición I (MARCHA) y el motor está apagado.</p>	<p>Defecto en el motor.</p>	<p>Buscar un servicio posventa autorizado.</p>

Error	Posible causa	Solución
El mecanismo de corte continúa estando cuando el trayecto marcha atrás ha comenzado.	No se ha pulsado la tecla de corte marcha atrás.	Pulsar la tecla de corte marcha atrás.
Corte irregular y recogida insuficiente. La llave de contacto está en la posición I (MAR-CHA).	La altura del mecanismo de corte no se ha ajustado correctamente debido a una presión de inflado incorrecta e irregular de los neumáticos. Alturas del mecanismo de corte especificadas: delante 20 mm y detrás 25 mm (13)	Comprobar la presión de inflado de los neumáticos y, dado el caso, corregir (delante: 1,5 bar, detrás: 1,0 bar) Las dos ruedas delanteras y traseras deben tener la misma presión de inflado de los neumáticos respectivamente.
	Potencia de las cuchillas insuficiente.	Buscar un servicio posventa autorizado.
	La velocidad de la marcha es demasiado elevada en relación con la altura de corte.	Estrangular la velocidad de circulación o elevar el mecanismo de corte.
	Velocidad del motor demasiado bajo.	Buscar un servicio posventa autorizado.
	El mecanismo de corte está obstruido con hierba.	<ul style="list-style-type: none"> ■ Extraiga el saco colector de hierba. ■ Limpiar el conducto de descarga de hierba. ■ Limpiar la zona interior del mecanismo de corte.
El mecanismo de corte no se enciende o continúa funcionando después de la desconexión. La llave de contacto está en la posición I (MAR-CHA).	Problemas durante la activación del acoplamiento electromagnético.	Buscar un servicio posventa autorizado.
Recorrido irregular, baja tracción en la pendiente o encabritamiento de la máquina. La llave de contacto está en la posición I (MAR-CHA).	La tensión de la correa de transmisión no es correcta.	Buscar un servicio posventa autorizado.
	Problemas en el engranaje.	Buscar un servicio posventa autorizado.
Vibraciones anómalas durante el funcionamiento. La llave de contacto está en la posición I (MAR-CHA).	Problemas en el mecanismo de corte.	Buscar un servicio posventa autorizado.
	Los tornillos de fijación están sueltos.	Comprobar todos los tornillos de fijación del motor y de la máquina. Apretar si están sueltos.

Error	Posible causa	Solución
	El mecanismo de corte está obstruido con hierba.	<ul style="list-style-type: none"> ■ Extraiga el saco colector de hierba. ■ Limpiar el conducto de descarga de hierba. ■ Limpiar la zona interior del mecanismo de corte.

PROTECCIÓN DEL MEDIO AMBIENTE

La protección del medio ambiente es un aspecto relevante y prioritario en la utilización de esta máquina y beneficia a la buena vecindad y a nuestro planeta igualmente.

- Moleste lo menos posible a sus vecinos.
- Siga la normativa local a la hora de eliminar los recortes.
- Siga la normativa local sobre la eliminación de materiales de embalaje, aceite usado, combustible, filtros, componentes defectuosos o nocivos para el medio ambiente. Estos residuos no pertenecen a la basura doméstica normal, deben separarse según su tipo y entregarse a los puntos de recogida de materiales para su reciclaje posterior.

GARANTÍA Y DECLARACIÓN CE

Durante el periodo legal de la garantía, nos comprometemos, a nuestra elección, a reparar o sustituir el equipo en caso de defecto de fabricación o material. El periodo de la garantía depende de la legislación del país donde se compró el equipo.

Nuestra garantía, así como la declaración CE (marcado CE), solo tienen validez si:

- se manipula y utiliza el equipo debidamente
- se observa el manual de instrucciones
- se utilizan piezas de repuesto originales.

La garantía, así como la declaración CE (marcado CE), desaparecen si:

- se realizan intentos de reparación del equipo no autorizados
- se realizan modificaciones en el equipo no autorizadas
- se realiza un uso inadecuado
- se realiza un uso comercial o municipal.

Quedan excluidos de la garantía:

- Los daños de pintura derivados del desgaste normal.
- El desgaste natural y las piezas que están identificadas con un cuadro en la ficha de piezas de repuesto.

En caso de garantía, diríjase al comercio donde compró el equipo o al servicio posventa autorizado más cercano con esta declaración de garantía y el comprobante de compra.

De acuerdo con esta garantía, los derechos del comprador permanecen intactos frente al vendedor.

Motores de combustión: para estos se aplican las regulaciones de garantía propias del fabricante del motor correspondiente

Declaración de conformidad CE

Por la presente, declaramos que este producto, en la versión que hemos comercializado, cumple los requisitos de las directivas europeas armonizadas, los estándares europeos de seguridad y los estándares específicos del producto.

Producto Tractor cortacésped	Fabricante AL-KO Geräte GmbH Ichenhauser Str. 14 89359 Kötz (Alemania) ALEMANIA	Apoderado Andreas Hedrich Ichenhauser Str. 14 89359 Kötz (Alemania) ALEMANIA
Número de serie G1331336		
Tipo R13-72.5 HD solo by AL-KO	Directivas UE 2006/42/CE 2000/14/CE 2004/108/CE	Normas armonizadas EN ISO 5395-1:2014 EN ISO 5395-3:2014 EN ISO 14982
Nivel de potencia acústica EN ISO 3744 medido/garantizado R13-72.5 HD 98,8/100 dB(A)		

Declaración de conformidad

2000/14/CE
Anexo VI
Société Notional de Certification
et d 'Homologation s. à.r.l.
(SNCH) Luxembourg
11, route de Luxembourg
L-5230 Sandweiler
N.º 0499

Kötz, 2015-09-01



Wolfgang Hergeth
Director gerente



TRADUZIONE DELLE ISTRUZIONI PER L'USO ORIGINALI

Indice

Riguardo questo manuale.....	146
Descrizione del prodotto.....	146
Indicazioni di sicurezza.....	148
Rimozione dell'imballo e montaggio del trattorino rasaerba.....	149
Comandi.....	151
Fusibili.....	153
Messa in funzione.....	154
Guida e taglio con il trattorino rasaerba.....	156
Pulizia del trattorino rasaerba.....	160
Manutenzione.....	161
Trasporto del trattorino rasaerba.....	166
Rimessaggio in caso di arresto prolungato....	167
Specifiche tecniche.....	167
Aiuto in caso di anomalie.....	169
Tutela dell'ambiente.....	172
Garanzia e dichiarazione CE.....	172

RIGUARDO QUESTO MANUALE

- Prima della messa in funzione leggere attentamente queste istruzioni per l'uso. Si tratta di un requisito per lavorare in modo sicuro e senza inconvenienti.
- Attenersi alle indicazioni di sicurezza e alle avvertenze riportate all'interno di questa documentazione e su questa macchina.

Legenda



AVVISO!

Per evitare gravi lesioni personali attenersi alle presenti avvertenze di pericolo.



ATTENZIONE!

L'attenta osservanza delle presenti avvertenze può impedire danni a persone e/o cose.



Indicazioni speciali volte a migliorare la comprensione e l'uso.

DESCRIZIONE DEL PRODOTTO

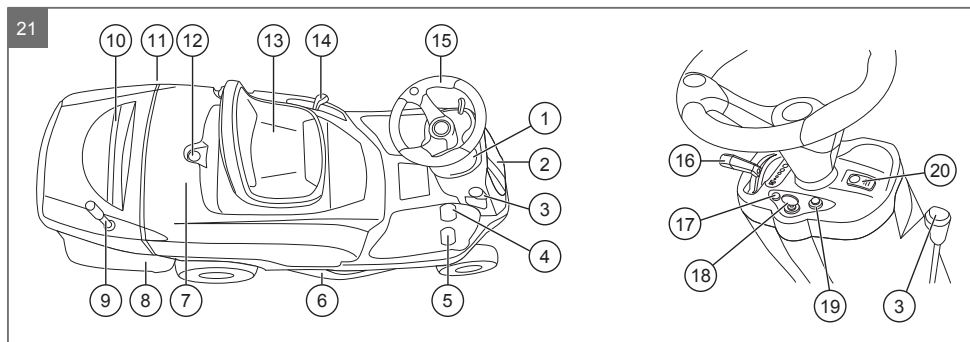
Il trattorino rasaerba è l'ideale per giardini di piccole e medie dimensioni con una superficie erbosa caratterizzata da aiuole, arbusti o altri ostacoli. Caratteristiche particolari sono il design gradevole e la semplicità dei comandi. Con questo rasaerba è possibile tagliare il prato stando seduti e senza affaticarsi; neppure i giardini più contorti costituiscono un problema. Grazie alle dimensioni ridotte, il trattorino rasaerba è maneggevole e compatto e può essere riposto in poco spazio dopo l'uso.

Accessori

Un deflettore per scarico a terra è disponibile come accessorio. Il deflettore può essere fissato alla piastra posteriore del trattorino rasaerba al posto del sacco di raccolta. Il deflettore per scarico a terra deponde l'erba tagliata ordinatamente dietro il trattorino. La relativa descrizione è riportata in apposite istruzioni.



Panoramica prodotto



1	Quadro comandi	11	Tappo serbatoio carburante
2	Sportello di accesso a impianto elettrico e batteria	12	Bloccaggio per copertura della carrozzeria
3	Leva del freno di stazionamento	13	Sedile di guida, ribaltabile
4	Pedale dell'acceleratore per retromarcia (sinistra)	14	Leva per regolazione dell'altezza di taglio
5	Pedale dell'acceleratore per marcia in avanti (destra)	15	Volante
6	Piatto di taglio	16	Leva di regolazione per numero di giri del motore con starter integrato
7	Copertura della carrozzeria	17	LED di segnalazione guasti e avvisi
8	Sacco di raccolta	18	Blocchetto di accensione
9	Leva di svuotamento del sacco di raccolta	19	Tasto per taglio in retromarcia
10	Impugnatura per rimozione e montaggio del sacco di raccolta	20	Tasto per azionamento della lama

Impiego conforme agli usi previsti

Il trattorino è pensato per la tosatura di giardini privati di abitazioni e amatoriali con una pendenza max. di 10° (17%). Ulteriori utilizzi, come ad esempio il mulching, sono consentiti solo con l'utilizzo di accessori originali e nel rispetto dei valori massimi del carico.



Ogni altro utilizzo e modifica o installazione verranno considerati estranei alla destinazione d'uso e avranno come conseguenza la decadenza della garanzia, oltre alla perdita della conformità (marchio CE) e al rifiuto da parte del costruttore di qualsiasi responsabilità rispetto a danni all'utente o a terzi.

Possibile uso errato

Il trattorino rasaerba non è stato concepito per l'uso commerciale all'interno di parchi pubblici, impianti sportivi, attività agricole o forestali.



Si ricorda che il trattorino non è in possesso dell'autorizzazione alla circolazione su strada e quindi non può essere utilizzato sulle pubbliche vie.

Dispositivi di sicurezza e protezione



AVVISO!

Pericolo, non rimuovere o manipolare i dispositivi di protezione.

È proibito qualsiasi tipo di utilizzo con dispositivi di protezione rimossi o manipolati. I dispositivi di protezione guasti devono essere immediatamente riparati o sostituiti.

I dispositivi di protezione sono costituiti soprattutto da tutti i contattori (ad es. contattore sedile) e dalle coperture (ad es. carter cinghia).

Simboli di sicurezza sul trattorino rasaerba

 	<p>Leggere le istruzioni per l'uso prima della messa in funzione.</p>
 	<p>Togliere la chiave e leggere le istruzioni prima di ogni intervento di manutenzione o riparazione.</p>
 	<p>Pericolo di lesioni a causa dell'espulsione di oggetti. Prima di iniziare i lavori assicurarsi sempre che il parasassi e il sacco di raccolta siano montati.</p>



Pericolo di lesioni a causa dell'espulsione di oggetti. Assicurarsi che le persone non coinvolte nei lavori si tengano a debita distanza dalla macchina quando questa è in funzione.



Pericolo di lesioni a causa del ribaltamento della macchina. Non percorrere pendenze superiori a 10° (17%).



Pericolo di lesioni alle persone non coinvolte nei lavori. Assicurarsi che le persone non coinvolte nei lavori si tengano a debita distanza dalla macchina quando questa è in funzione.



Pericolo di lesioni a causa della lama in rotazione. Non mettere le mani e/o i piedi nell'alloggiamento della lama.



Pericolo di lesioni a causa di trascinamento nelle cinghie. Non azionare mai la macchina senza i dispositivi di protezione montati. Non avvicinarsi alle cinghie.

INDICAZIONI DI SICUREZZA

- È vietato l'uso dell'apparecchio ai bambini o ad altre persone che non conoscono le istruzioni per l'uso.
- Rispettare le disposizioni locali relative all'età minima delle persone che utilizzano l'apparecchio.
- Proibire a bambini e ragazzi di giocare con la macchina.

- Tagliare l'erba solo alla luce del giorno o con una buona illuminazione artificiale.
- Tenere lontane le altre persone dall'area di pericolo.
- L'utilizzatore è responsabile di incidenti che coinvolgano altre persone e oggetti di loro proprietà.
- Utilizzare solo ricambi e accessori originali.
- Le riparazioni sull'apparecchio devono essere svolte dal produttore o dal suo centro di assistenza clienti.
- Indossare una protezione auricolare.
- Il trattorino rasaerba non è in possesso dell'autorizzazione alla circolazione e non può quindi accedere a vie o strade pubbliche.
- Non tosare l'erba in caso di maltempo. Non è presente una protezione da fulmini.
- Non è consentito portare con sé sulla macchina dei passeggeri
- Non tosare l'erba lungo pendii con un'inclinazione superiore a 10° (17%)
- In caso di assunzione di alcol, medicinali che compromettono i riflessi o di droghe non è consentito lavorare con il trattorino rasaerba.
- Utilizzare con particolare cautela il trattorino rasaerba sui pendii e lavorare sempre percorrendo il pendio verso l'alto o verso il basso, ma in direzione trasversale.
- Attenersi agli orari di esercizio locali consentiti dal comune.
- Il trattorino rasaerba può causare gravi infortuni a causa del proprio peso. Procedere con particolare cautela per caricare e scaricare il trattorino su un veicolo o un rimorchio per il trasporto.
- Questo trattorino rasaerba non deve essere trainato. Per il trasporto sulla pubblica via utilizzare un veicolo adatto.
- Non utilizzare il trattorino rasaerba in zone di lavoro con una cattiva ventilazione (ad es. garage). I gas di scarico contengono monossido di carbonio velenoso e altre sostanze nocive.

RIMOZIONE DELL'IMBALLO E MONTAGGIO DEL TRATTORINO RASAERBA

Condizione alla consegna

Il trattorino rasaerba viene consegnato imballato su un pallet di legno. Il volante e il sedile si trovano smontati all'interno dell'imballaggio. Nell'imballaggio si trovano anche i singoli com-

ponenti del sacco di raccolta. Per motivi legati al trasporto la macchina è consegnata senza pieno di olio motore e carburante. Pertanto, prima di avviare il motore è necessario rifornirlo d'olio e carburante seguendo le indicazioni delle istruzioni per l'uso del motore.

Contenuto della confezione

La confezione di serie contiene

- Trattorino rasaerba senza componenti applicati
- Volante
- Sedile
- Componenti del sacco di raccolta
- Kit per il mulching
- Sacchetto con
 - Istruzioni per l'uso
 - Ulteriori documenti
 - Viteria
 - 2 chiavi di accensione
 - Perno di bloccaggio del volante

Rimozione dell'imballo e montaggio (1, 2)



Per la rimozione dell'imballo e per il montaggio scegliere una superficie in piano e solida con sufficiente spazio libero per spostare il trattorino rasaerba, i singoli componenti e l'imballaggio. Per ciascun lavoro utilizzare l'attrezzo idoneo.



ATTENZIONE!

Pericolo di lesioni personali e danni al piatto di taglio.

Scaricando in modo non appropriato il trattorino rasaerba dal pallet di legno si rischia di causare lesioni alle persone e di danneggiare il piatto di taglio del trattorino. Pertanto, scaricare il trattorino rasaerba come descritto nella seguente procedura.

1. Tagliare i nastri di imballaggio con un coltello affilato.
2. Sollevare dal pallet di legno la parte superiore dell'imballaggio in un unico blocco.
3. Aprire con cautela l'imballaggio per non danneggiare il trattorino rasaerba e le singole parti.
4. Rimuovere le parti sfuse e controllare il contenuto della confezione; vedere il capitolo «Contenuto della confezione».

5. Scaricare il trattorino rasaerba dal Valle di legno, ad es. usando una rampa di carico fissata saldamente e di larghezza adeguata, con superficie antiscivolo e sufficientemente solida:
 - a) Disinserire il freno di stazionamento (21/4, 08/1).
 - b) Sbloccare la trasmissione idrostatica agendo sulla leva vicino alla ruota posteriore sinistra (01/1).
 - c) Sollevare il piatto di taglio in posizione A (02/1) con la leva per la regolazione dell'altezza di taglio.
 - d) Spostare il trattorino rasaerba sulle ruote, almeno in due persone, facendolo scendere con cautela dal pallet di legno.
 - e) Bloccare nuovamente la trasmissione idrostatica.
 - f) Inserire nuovamente il freno di stazionamento (21/4, 08/1).

**AVVISO!**

Pericolo di gravi lesioni personali. Un montaggio incompleto del trattorino rasaerba può causare gravi lesioni alle persone durante l'utilizzo.

Il trattorino rasaerba non deve essere utilizzato prima di essere stato completamente montato. Svolgere tutti i lavori descritti nelle relative istruzioni per l'uso. In caso di dubbi chiedere a un tecnico se il montaggio è stato realizzato correttamente prima della messa in funzione.

6. Assemblare il trattorino rasaerba come descritto nei seguenti capitoli:
 - «Montaggio del volante»
 - «Montaggio del sedile»
 - «Assemblaggio e fissaggio del sacco di raccolta»

**ATTENZIONE!**

Pericolo di danneggiamento del motore.

Il motore subisce gravi danni se utilizzato senza olio o con basso livello dell'olio.

Riempire il motore con la quantità di olio prevista prima della messa in funzione e controllare il livello dell'olio a intervalli regolari durante l'uso.

L'utilizzo di olio senza additivo per la pulizia o di olio per motori a 2 tempi può ridurre la durata utile del motore.

7. Pertanto, prima di avviare il motore è necessario rifornirlo d'olio e carburante seguendo le indicazioni delle istruzioni per l'uso del motore.

Montaggio del volante (03)

1. Mettere il trattorino rasaerba su una superficie in piano con le ruote anteriori allineate per la marcia in linea retta.
2. Spingere il volante (03/1) sulla sporgenza del piantone dello sterzo (03/2) e allineare il volante in modo che le razze siano dritte e poste simmetricamente rispetto alla posizione di guida.
3. Allineare il foro del mozzo del volante con il foro nel piantone dello sterzo e spingere a mano il perno di bloccaggio in dotazione (03/3) il più possibile a fondo.
4. Battere il perno di bloccaggio verso l'interno con un martello sino a farlo uscire completamente dal lato opposto.

**ATTENZIONE!**

Pericolo di danni materiali in caso di utilizzo di attrezzi non idonei. Battendo il perno di bloccaggio con un attrezzo non adeguato si rischia di danneggiare il volante, quadro comandi, la scocca o il piantone dello sterzo.

Per battere il perno di bloccaggio utilizzare un martello adatto.

Montaggio del sedile (04)

1. Rimuovere uno dei due anelli Seeger (04/1) del perno di fermo (04/2) usando un cacciavite.
 2. Estrarre il perno di fermo dagli occhielli di fermo della carrozzeria (04/3).
 3. Posizionare il sedile (04/6) con gli occhielli in verticale verso il basso, in corrispondenza degli occhielli di fermo della carrozzeria, in modo che il perno di fermo possa passare attraverso tutti gli occhielli.
 4. Inserire il perno di fermo attraverso tutti gli occhielli, in modo che il sedile sia unito alla carrozzeria.
 5. Fissare nuovamente l'anello Seeger al perno di fermo, in modo che il perno di fermo non possa scivolare fuori.
 6. Inserire la presa del cavo nella spina (04/4) sotto il sedile.
 7. Far passare il cavo elettrico nella molla di fermo (04/5) sulla carrozzeria.
- ✓ Il collegamento meccanico ed elettrico del sedile ribaltabile con la carrozzeria è stato completato.



Il collegamento elettrico tra sedile e trattorino rasaerba è un requisito necessario per poter avviare il motore del trattorino rasaerba (sensore del sedile).



Per smontare il sedile, ad es. per svolgere lavori di manutenzione successivamente, in ordine inverso.

Assemblaggio e fissaggio del sacco di raccolta (05)

1. Assemblare il telaio:
 - a) Fissare la parte superiore (05/1) alla parte inferiore (05/2) e al rinforzo (05/3). Utilizzare a tal fine le 2 viti (05/4), i 2 dadi (05/5) e le 2 rondelle (05/6).
 - b) Fissare le 2 traverse di rinforzo (05/7) con i 4 perni (05/8) al telaio e bloccare quindi con le 4 coppiglie (05/9).
2. Collegare il telaio assemblato e la rete di raccolta (05/10):

- a) Introdurre il telaio nella rete di raccolta in modo che tutti i profili di plastica e i tubi del telaio si adattino al bordo esterno perimetrale.
 - b) Comprimerne saldamente tutti i profili di plastica intorno ai rispettivi tubi del telaio fino ad avvolgere completamente i tubi del telaio.
3. Collegare la copertura al cesto di raccolta: Collegare il cesto di raccolta usando le 2 viti anteriori (05/12), le 2 viti posteriori (05/13) e i 4 dadi (05/14).
 4. Inserire il tubo di espulsione nell'alloggiamento del cesto di raccolta e fissarlo con il perno di sicurezza (05/8) e la coppiglia (05/9).
 5. Agganciare la parte superiore del telaio del sacco di raccolta (06/1) nelle aperture a destra e a sinistra del supporto (06/2).
 6. A tal fine, allineare esattamente fra loro le due frecce (06/3) sul cofano del motore e sul sacco di raccolta, in modo che quest'ultimo sia appeso dritto.

COMANDI

Quadro comandi

Di seguito vengono illustrati gli elementi del quadro comandi (21/1).

Leva di regolazione del numero di giri del motore con starter integrato (07/1)

Facendo scorrere la leva si aumenta o riduce il numero di giri motore; nella posizione completamente verso l'alto viene inserito lo starter.

Lo starter serve ad alimentare il motore con una miscela aria/carburante più grassa per consentire l'avviamento del motore a freddo.



Più si spinge la leva in direzione della «lepre», maggiore è la velocità di rotazione del motore. Più si spinge la leva in direzione della «tartaruga», minore è la velocità di rotazione del motore.



Inserimento dello starter: spingere la leva completamente verso l'alto verso la tacca dello starter. Utilizzare questa posizione esclusivamente per l'avviamento del motore.



Quando il motore gira regolarmente, spingere di nuovo indietro la leva lentamente.


	Per il taglio: in questa posizione il motore funziona al numero di giri massimo.
	Per il minimo: in questa posizione il motore funziona al numero di giri più basso.



LED di segnalazione guasti e avvisi (07/2)

Il LED di segnalazione si accende quando la chiave di accensione è in posizione (1) MARCIA e rimane acceso per l'intero utilizzo. Se la spia di controllo lampeggia, è segno di un guasto nel segnale di abilitazione per l'utilizzo del motore. Il motore si ferma nei seguenti casi:

All- arme	Causa
1 lam- peggio	Sollevamento del sacco di raccolta o rimozione del deflettore per scarico a terra a lama azionata.
2 lam- peggi	L'utente è sceso dal sedile, ma continua a premere uno dei pedali dell'acceleratore.
3 lam- peggi	L'utente è sceso dal sedile e non ha inserito il freno di stazionamento.
4 lam- peggi	Inserimento del freno di stazionamento senza disattivazione della lama.
5 lam- peggi	È stato premuto il pedale dell'acceleratore per la retromarcia senza premere il tasto per il taglio in retromarcia.
6 lam- peggi	Sono stati premuti i pedali dell'acceleratore con il freno a mano inserito.
Segnale acustico conti- nuo	«Sacco di raccolta pieno»: la segnalazione avviene per mezzo di un segnale acustico continuo in caso di piatto di taglio azionato.

Bloccetto di accensione (07/3)

Posi- zione	Funzione
	Posizione STOP = il trattorino rasaerba, il motore e l'impianto elettrico sono spenti. ⇒ <i>La chiave di accensione può essere sfilata.</i>

Posi- zione	Funzione
	Posizione I = il trattorino rasaerba, il motore e l'impianto elettrico sono in funzione.
	Posizione II = posizione per l'azionamento del motorino di avviamento. ⇒ <i>Non appena il motore parte, rilasciare la chiave di accensione, che torna automaticamente in posizione I.</i>

Il motore viene avviato se sono soddisfatte contemporaneamente tutte le seguenti condizioni:

- 1 I pedali dell'acceleratore non sono premuti.
- 2 Il tasto per l'azionamento della lama non è premuto, ossia in posizione STOP.
- 3 L'utente è seduto sul sedile di guida e/o il freno di stazionamento è inserito.



Se una di queste condizioni non è soddisfatta, il segnale di abilitazione per l'avviamento non è presente e la spia di controllo lampeggia. Il motore non può essere avviato.

Tasto per taglio in retromarcia (07/4)

Non appena si guida il trattorino rasaerba in retromarcia, il motore e, quindi, il piatto di taglio vengono spenti automaticamente. Per il taglio in retromarcia è necessario il consenso dell'utente. A tal fine, premere questo tasto in modo da azionare il piatto di taglio durante la guida in retromarcia.

Tasto per l'azionamento del piatto di taglio (07/5)

Questo tasto dispone di due posizioni di commutazione indicate su una targhetta:

Posi- zione	Funzione
	Posizione STOP = il piatto di taglio è disattivato.
	Posizione START = il piatto di taglio è attivato.

Se si tenta di azionare il piatto di taglio senza le condizioni di sicurezza previste, il motore si spegne. Con la disattivazione del piatto di taglio (Pos. STOP) si attiva contemporaneamente il freno della lama.

**ATTENZIONE!**

Pericolo di lesioni personali a causa del movimento inerziale della lama.

La lama rotante/in movimento inerziale può tagliare mani e piedi.

Non avvicinare mani e piedi alla lama.


Leva del freno di stazionamento (08/1)

Premere sempre questa leva prima di scendere dal trattorino, evitando quindi che il trattorino rasaerba parcheggiato si metta in movimento. Per inserire il freno di stazionamento tirare la leva del freno di stazionamento verso di sé (posizione A) e quindi verso sinistra. Per allentare il freno spostare la leva del freno di stazionamento verso destra (posizione B).

Pedali dell'acceleratore per marcia in avanti (09/1) e retromarcia (09/2)

Il trattorino rasaerba è dotato di una trasmissione idrostatica a pedale. Per la marcia in avanti e la retromarcia sono presenti due pedali separati sul lato destro.

La gamma di velocità per la marcia in avanti e la retromarcia dipende dall'impostazione della leva di regolazione del numero di giri del motore (07/1).

Senso di marcia	Descrizione
Avanti	Premere il pedale destro (09/1) per la marcia in avanti. Più si preme il pedale, maggiore è la velocità di marcia in avanti del trattorino rasaerba.
Retromarcia	<p>Premere il pedale sinistro (09/2) per la retromarcia. Più si preme il pedale, maggiore è la velocità di retromarcia del trattorino rasaerba.</p> <p> Per tagliare durante una retromarcia, è necessario premere prima il tasto per il taglio in retromarcia (07/2).</p> <p>Per la retromarcia senza taglio non è necessario premere il tasto per il taglio in retromarcia (07/2).</p> <p>Modalità di taglio in retromarcia: ⇨ <i>vedere il capitolo «Tasto per taglio in retromarcia».</i></p>

Leva per regolazione dell'altezza di taglio (02/1)

Questa leva si regola l'altezza di taglio in 7 livelli fra 30 e 80 mm. Se la leva si trova nella posizione più in alto (posizione A), l'altezza di taglio è al massimo. Se si trova nella posizione più in basso (posizione B), l'altezza di taglio è al minimo.

Per cambiare l'altezza di taglio procedere nel modo seguente:

1. Spingere la leva verso l'esterno.
2. Spostare la leva verso l'alto o verso il basso fino alla posizione desiderata.
3. Spingere la leva verso l'interno per bloccarla nella posizione scelta.



Bloccare sempre la leva nella posizione scelta in modo da fissare il piatto di taglio ed evitarne movimenti imprevisti.

Leva di bloccaggio e sbloccaggio della trasmissione idrostatica (01/1)

Questa leva si trova vicino alla ruota posteriore sinistra e dispone di due posizioni indicate da una targhetta:

Posizioni	Descrizione
A	La leva è innestata. La trasmissione idrostatica è in funzione, ossia pronta all'uso per la marcia e il taglio.
B	La leva è disinnestata. La trasmissione idrostatica non è in funzione. Il trattorino rasaerba può essere spinto a motore spento.

**ATTENZIONE!**

Pericolo di danni materiali.

Azionando la leva a motore acceso è possibile danneggiare la trasmissione idrostatica e il trattorino rasaerba può mettersi in movimento senza controllo.

Azionare la leva della trasmissione idrostatica solo a motore spento e freno di stazionamento inserito.

FUSIBILI

I fusibili si trovano nella parte anteriore del trattorino rasaerba sotto lo sportello di accesso anteriore (10/1).

Sono presenti i seguenti fusibili:

Fu-si-bile	Descrizione
F1 (10/2)	Portata: 5 A. Fusibile per la protezione dei circuiti elettrici generali e dei circuiti di potenza della scheda di controllo elettronica. Se questo fusibile brucia, il motore si ferma e la spia di controllo su quadro comandi si spegne.
F2 (10/3)	Portata: 15 A. Fusibile per la protezione del circuito di carica. Se questo fusibile brucia, si riduce gradualmente la carica della batteria e si verificano difficoltà di avviamento.
F3 (10/4)	Portata: 100 A. Fusibile per la protezione del motorino di avviamento. Se questo fusibile brucia, il motorino di avviamento non funziona più.

I fusibili sono del tipo piatto per uso automobilistico. Per controllare e sostituire i fusibili procedere nel modo seguente:

1. Arrestare il motore e sfilare la chiave di accensione.
2. Aprire lo sportello di accesso anteriore.
3. Sfilare un fusibile.
4. Controllare se il fusibile è bruciato.
5. Se il fusibile è bruciato: sostituirlo con un fusibile della stessa portata, ossia 5 A, 15 A oppure 100 A.
6. Se il fusibile non è bruciato: inserirlo nuovamente.



Se anche il fusibile di ricambio brucia in breve tempo, rivolgersi alla propria officina di assistenza. In questo caso è necessario cercare la causa del fusibile bruciato.

MESSA IN FUNZIONE



AVVISO!

Pericoli dovuti a un montaggio incompleto.

Il trattorino non deve essere utilizzato prima di essere stato completamente montato.

Svolgere tutti i lavori descritti nelle relative istruzioni per l'uso. In caso di dubbi chiedere a un tecnico se il montaggio è stato realizzato correttamente.

Verificare che tutti i dispositivi di sicurezza e di protezione siano presenti e funzionanti.

Prima dell'uso è sempre necessario controllare visivamente se l'attrezzo di taglio, i bulloni di fissaggio e l'intero gruppo di taglio sono usurati o danneggiati. Per evitare uno sbilanciamento è necessario sostituire lame usurate o danneggiate con ricambi nuovi.

Verifica del piatto di taglio

Prima dell'uso è sempre necessario controllare visivamente se l'attrezzo di taglio, i bulloni di fissaggio e l'intero gruppo di taglio sono usurati o danneggiati. Per evitare uno sbilanciamento è necessario sostituire lame usurate o danneggiate con ricambi nuovi.

Riempimento con olio

Il trattorino rasaerba viene consegnato non rifornito d'olio. Prima della prima messa in funzione è necessario riempire d'olio il motore. Il serbatoio dell'olio ha una capacità di 1,4 litri circa.



ATTENZIONE!

Pericolo di danneggiamento del motore.

Il motore subisce gravi danni se utilizzato senza olio o con basso livello dell'olio.

Riempire il motore con la quantità di olio prevista prima della messa in funzione e controllare il livello dell'olio a intervalli regolari durante l'uso.

L'utilizzo di olio senza additivo per la pulizia o di olio per motori a 2 tempi può ridurre la durata utile del motore.

Il riempimento con olio e il controllo del livello dell'olio sono descritti nel capitolo «Cambio dell'olio».



Per informazioni dettagliate consultare le istruzioni del costruttore del motore.

Riempimento con carburante (16)



AVVISO!

Pericolo nella manipolazione di carburante.

Riempire il serbatoio del carburante solo all'aperto. Non fumare. Non fare rifornimento a motore acceso o molto caldo.

Rispettare i seguenti punti:

- Per fare rifornimento utilizzare un imbuto adatto (16/1) oppure un tubo di riempimento in modo da non versare carburante sul motore, sulla scocca o per terra.
- Per ragioni di sicurezza in caso di danneggiamento il tappo del serbatoio del carburante ed eventuali altre chiusure del serbatoio devono essere sostituiti.
- Qualora sia fuoriuscito del carburante il motore non deve essere avviato. Il trattorino rasaerba deve essere rimosso dal luogo sporco di carburante ed il carburante versato deve essere aspirato o rimosso dal pavimento, dal motore e dalla scocca con un panno.
- Qualsiasi tentativo di avviamento è da evitare fino a che i vapori di carburante non saranno completamente dissolti.
- Conservare il carburante solo nei contenitori appositamente previsti.
- Utilizzare benzina senza piombo, min. RON 91.

Riempimento del serbatoio

1. Spegner il motore e per sicurezza sfilare la chiave di accensione.
2. Attendere che il motore si raffreddi leggermente (pericolo di esplosione a causa di carburante infiammabile).
3. Svitare il tappo del serbatoio (16/2) e riempire con carburante.



CAUTELA!!

Evitare di riempire eccessivamente il serbatoio del carburante.

4. Chiudere nuovamente il serbatoio del carburante.

Controllo della pressione dei pneumatici e gonfiaggio

La pressione corretta dei pneumatici è un requisito importante per un assetto corretto del piatto di taglio e, quindi, per ottenere un taglio uniforme del prato. Controllare la pressione dei pneumatici a intervalli regolari.

1. Mettere il trattorino rasaerba su un fondo piano e stabile, quindi sfilare la chiave di accensione.
2. Attendere circa 1 ora dopo l'uso per far raffreddare il pneumatico. La pressione di gonfiaggio può essere misurata correttamente solo a pneumatico freddo.
3. Svitare il cappuccio della valvola (12/6) e collegare un pressometro per pneumatici (manometro) alla valvola aperta.
4. Leggere la pressione di gonfiaggio e confrontarla con i valori prestabiliti: Pneumatici anteriori 1,5 bar, posteriori 1,0 bar.
5. Se la pressione di gonfiaggio è insufficiente: gonfiare il pneumatico con una pompa a pedale comunemente reperibile in commercio.

Regolazione del sensore del livello di riempimento e fissaggio del sacco di raccolta

Regolazione del sensore del livello di riempimento del sacco di raccolta

Il sensore del livello di riempimento (17/1) misura il livello di riempimento del sacco di raccolta. Se il sensore del livello di riempimento segnala che il sacco di raccolta è pieno, viene emesso un segnale acustico. La sensibilità del sensore del livello di riempimento è regolabile senza scatti estraendo e spingendo all'interno l'asticella (17/1).

Regolare il sensore del livello di riempimento nel modo seguente:

1. Per tagliare erba secca: estrarre l'asticella. Se l'asticella è completamente estratta, la sensibilità del sensore è massima.
2. Per tagliare erba bagnata: spingere l'asticella all'interno. Se l'asticella è completamente inserita, la sensibilità del sensore è minima.

Fissaggio del sacco di raccolta

1. Agganciare la parte superiore del telaio del sacco di raccolta (06/1) nelle aperture a destra e a sinistra del supporto (06/2).
2. A tal fine, allineare esattamente fra loro le due frecce (06/3) sul cofano del motore e sul sacco di raccolta, in modo che quest'ultimo sia appeso dritto.

Controllo dei dispositivi di sicurezza

Controllare i dispositivi di sicurezza prima di ogni avviamento del trattorino rasaerba.



AVVISO!

Pericolo di lesioni personali durante il controllo dei dispositivi di sicurezza.

Se i dispositivi di sicurezza non funzionano durante il controllo, si rischia di causare gravi lesioni alle persone.

Controllare i dispositivi di sicurezza solo stando seduti sul sedile di guida e quando non vi siano altre persone o animali nelle vicinanze del trattorino rasaerba.

Svolgere tutte le prove su un fondo piano, in modo che il trattorino rasaerba non possa spostarsi inavvertitamente.

Controllo del contattore del freno di stazionamento

Il contattore del freno di stazionamento assicura che il motore possa essere avviato solo se il freno di stazionamento è inserito.

Presupposti: Il motore è spento.

1. Prendere posto sul sedile di guida.
2. Rilasciare il freno di stazionamento (08/1, posizione B).
3. Cercare di avviare il motore (chiave di accensione in posizione II).



Il motore non deve avviarsi.

Verifica del contattore del piatto di taglio

Il contattore del piatto di taglio assicura che il motore non possa essere avviato quando il piatto di taglio è attivo.

Presupposti: Il motore è spento.

1. Prendere posto sul sedile di guida.
2. Inserire il freno di stazionamento (08/1, posizione A).
3. Azionare il piatto di taglio premendo il tasto (07/5) sul quadro comandi.
4. Cercare di avviare il motore (chiave di accensione in posizione II).



Il motore non deve avviarsi.

Controllo contattore del sedile

Il contattore del sedile assicura che il motore si spenga non appena, con il piatto di taglio acceso, il sedile di guida non risulta più presidiato.

1. Prendere posto sul sedile di guida.
2. Inserire il freno di stazionamento (08/1, posizione A).
3. Avviare il motore e lasciarlo in funzione al numero di giri massimo.
4. Azionare il piatto di taglio premendo il tasto (07/5) sul quadro comandi.
5. Togliere il peso dal sedile alzandosi in piedi (ma senza scendere dal trattorino).



Il motore deve spegnersi.

Controllo contattore del cesto di raccolta

Il contattore del cesto di raccolta assicura che il motore si spenga qualora il cesto di raccolta non risulti agganciato correttamente ed il piatto di taglio è attivato.

1. Prendere posto sul sedile di guida.
2. Inserire il freno di stazionamento (08/1, posizione A).
3. Avviare il motore e lasciarlo in funzione al numero di giri massimo.
4. Azionare il piatto di taglio premendo il tasto (07/5) sul quadro comandi.
5. Sollevare leggermente il cesto di raccolta vuoto o azionare l'interruttore di apertura.



Il motore deve spegnersi.

GUIDA E TAGLIO CON IL TRATTORINO RASAERBA



AVVISO!

Pericolo in caso di conoscenza insufficiente del trattorino rasaerba.

Leggere attentamente le istruzioni per l'uso prima dell'avviamento. Prestare particolare attenzione alle indicazioni di sicurezza. Svolgere tutti i lavori di montaggio e tutti i lavori per la messa in funzione in modo scrupoloso. In caso di dubbio rivolgersi al costruttore.

Preparativi di base

- Durante il taglio indossare sempre calzature resistenti e pantaloni lunghi. Non tagliare mai l'erba a piedi nudi o con sandali aperti.
- Verificare completamente il terreno su cui verrà utilizzato il trattorino e rimuovere pietre, bastoni, fili metallici, ossa e altri corpi estranei che potrebbero venire catturati ed espulsi ad alta velocità. Prestare attenzione ai corpi estranei anche durante il taglio.
- Svolgere tutti i lavori descritti nel capitolo «Messa in funzione». Questo vale in particolare per il controllo dei dispositivi di sicurezza.
- Non è consentito trasportare oggetti sul trattorino rasaerba, dentro o sopra il cesto di raccolta.

Utilizzo di accessori



AVVISO!

Pericolo da utilizzo di accessori errati o errato utilizzo degli accessori.

Utilizzare sempre solo accessori originali del costruttore. Attenersi alle direttive per l'uso contenute nelle rispettive istruzioni per l'uso allegate.

Mediante l'uso di accessori non consentiti o un utilizzo errato possono verificarsi gravi pericoli per l'utente o per terzi. Il trattorino rasaerba potrebbe venire sovraccaricato. Questo può comportare gravi infortuni.

Spinta del trattorino rasaerba



CAUTELA!!

Pericolo in caso di spinta del trattorino lungo piani inclinati.

Spingere il trattorino solo su superfici piane. Su piani inclinati il trattorino potrebbe rotolare a valle in modo incontrollato.

Per spingere il trattorino rasaerba è necessario disinserire la trasmissione idrostatica.



ATTENZIONE!

Pericolo di danni materiali.

Azionando la leva a motore acceso è possibile danneggiare la trasmissione idrostatica e il trattorino rasaerba può mettersi in movimento senza controllo.

Azionare la leva della trasmissione idrostatica solo a motore spento e freno di stazionamento inserito.

Procedere nel modo seguente:

1. Portare il trattorino rasaerba su una superficie piana e fermarlo.
2. Sfilare la chiave di accensione e tirare il freno di stazionamento.
3. Estrarre la leva (01/1) per bloccare e sbloccare la trasmissione idrostatica (vicino alla ruota posteriore sinistra). La trasmissione idrostatica non è in funzione.
4. Disinserire il freno di stazionamento (08/1, posizione B).
5. Spingere il trattorino rasaerba nel luogo desiderato.
6. Spingere la leva riportandola verso l'interno.
7. Inserire nuovamente il freno di stazionamento (08/1, posizione A).

Avviamento e spegnimento del motore

Prima dell'avviamento

1. Aprire il rubinetto della benzina (18/1), posto vicino alla ruota posteriore sinistra.
2. Non toccare i pedali dell'acceleratore (09/1, 09/2).
3. Disattivare il piatto di taglio premendo il tasto (07/5) sul quadro comandi.
4. Inserire il freno di stazionamento (08/1).



Tutte le condizioni di sicurezza per poter avviare il motore devono essere soddisfatte. Se l'avviamento non è possibile, consultare il capitolo «Aiuto in caso di guasti».

Avviamento del motore e messa in marcia

1. Prendere posto sul sedile di guida.
2. Azionare la leva per il numero di giri del motore (07/1):

- a) Se il motore è freddo: spingere la leva fino all'arresto superiore in corrispondenza del simbolo dello starter.
 - b) Se il motore è caldo: spingere la leva in una posizione intermedia fra la lepre (veloce) e la tartaruga (lenta).
3. Inserire la relativa chiave nel blocchetto di accensione (07/3).
 4. Girare la chiave di accensione in posizione di avviamento per azionare il motorino di avviamento (terza posizione) e tenerla in tale posizione fino alla messa in moto del motore.



Per proteggere la batteria ciascun tentativo di avviamento non dovrebbe durare più di 5 secondi circa. Se il motore non va in moto, girare indietro la chiave di accensione e ritentare dopo alcuni secondi.

5. Quindi, rilasciare la chiave di accensione, che torna automaticamente in posizione I.
6. Dopo aver fatto scaldare il motore: spingere la leva per il numero di giri del motore (07/1) in una posizione in cui il motore gira in modo regolare e corrispondente al numero di giri desiderato (taglio: numero di giri massimo, guida: numero di giri intermedio).
7. Per tagliare: Azionare il piatto di taglio premendo il tasto (07/5) sul quadro comandi.
8. Disinserire il freno di stazionamento (08/1) e premere uno dei due pedali dell'acceleratore (09/1, 09/2). Il trattorino rasaerba è in marcia. Se si attiva il piatto di taglio durante la retromarcia, il motore si spegne.

Arresto del trattorino rasaerba e spegnimento del motore



AVVISO! Pericolo, motore molto caldo.

Quando si spegne il trattorino rasaerba, assicurarsi che le parti molto calde come la marmitta non incendino oggetti o materiali presenti nelle vicinanze.

1. Fermare il trattorino rasaerba rilasciando i pedali dell'acceleratore.
2. Disattivare il piatto di taglio premendo il tasto (07/5) sul quadro comandi.
3. Spingere la leva del numero di giri del motore (07/1) in posizione «tartaruga» (regime al minimo).
4. Inserire il freno di stazionamento (08/1) per bloccare il trattorino rasaerba.

5. Riportare la chiave di accensione in posizione STOP (07/3).
6. Sfilare la chiave di accensione.

Guida del trattorino rasaerba



AVVISO!

Pericolo in caso di velocità non idonea.

Guidare a bassa velocità, in particolare all'inizio, per abituarsi al comportamento di marcia e frenata del trattorino rasaerba.

Prima di ogni cambio di direzione è necessario ridurre la velocità di marcia in modo che il guidatore possa sempre mantenere il controllo del trattorino rasaerba e che questo non possa ribaltarsi.

Preparazione alla guida con temperature inferiori a 10 °C

1. Accertarsi che il piatto di taglio NON sia azionato. Controllare a tal fine il tasto (07/5) sul quadro comandi.
2. Avviare il motore e lasciarlo scaldare per circa 30 secondi per ottimizzare la viscosità dell'olio motore. Successivamente è possibile partire con il trattorino. Il piatto di taglio dovrebbe venire azionato solo dopo aver lasciato girare il motore per alcuni minuti.

Guida con la trasmissione idrostatica a pedale

1. Inserire il freno di stazionamento (08/1, posizione A).
2. Regolare il piatto di taglio all'altezza di taglio massima con la leva per la regolazione dell'altezza di taglio (02/1).
3. Avviare il motore.
4. Disinserire il freno di stazionamento (08/1, posizione B).
5. Premere lentamente il pedale per la direzione di marcia desiderata:
 - Avanti: pedale (09/1)
 - Indietro: pedale (09/2)
 Più si preme il pedale, più velocemente il trattorino si muove nella direzione selezionata.
6. Per fermarsi, rilasciare il pedale.



Inserire sempre il freno di stazionamento (08/1) quando si scende dal trattorino rasaerba per evitare che possa spostarsi.

Guida e taglio su pendii



AVVISO!

Pericolo in caso di errori di guida sui pendii.

Prestare particolare attenzione durante la guida sui pendii. Non esistono pendii «sicuri». In merito, prestare particolare attenzione alle seguenti indicazioni di sicurezza.

- Se le ruote dovessero slittare o se il trattorino rasaerba rimane bloccato mentre si percorre un tratto in pendenza, spegnere il piatto di taglio. Quindi abbandonare il pendio guidando lentamente verso il basso e in linea retta. Il pericolo di ribaltamento del trattorino rasaerba aumenta per via del peso se il sacco di raccolta è pieno.
- Non percorrere pendii con un'inclinazione superiore a 10° (17%). Esempio: corrisponde a una differenza di altezza di 17 cm su un metro di lunghezza.
- Non guidare a strappi.
- Non frenare a strappi.
- Tenere bassa la velocità di marcia.
- Viaggiare in senso trasversale al pendio.
- Non accelerare bruscamente.
- Non sterzare a strappi.

Taglio dell'erba con il trattorino rasaerba

Per ottenere un risultato di taglio pulito è necessario adeguare la velocità di marcia alle condizioni del prato. Per il taglio selezionare con il pedale al massimo 2/3 della possibile velocità di marcia. La velocità massima del trattorino rasaerba è destinata esclusivamente alla modalità di marcia senza piatto di taglio inserito.

Nei casi normali l'altezza di taglio corrisponde a 4 - 5 cm. Questo corrisponde alla 2^a o 3^a tacca di arresto della leva di regolazione dell'altezza di taglio (02/1). In caso di erba umida o bagnata è necessario tagliare utilizzando l'altezza superiore.

In presenza di erba molto alta è utile tagliare in due passaggi. Al primo passaggio portare la leva di regolazione dell'altezza di taglio all'altezza massima. Al secondo passaggio è quindi possibile regolare all'altezza desiderata.

Azionamento del piatto di taglio



Il piatto di taglio può essere azionato solo dopo aver fatto scaldare il motore per un minuto circa. Il rasaerba non dovrebbe trovarsi nell'erba alta quando si aziona il piatto di taglio.

1. Avviare il motore.
2. Portare la leva (07/1) del numero di giri del motore in posizione di esercizio.
3. Portare il piatto di taglio alla massima altezza di taglio (02/1).
4. Azionare il piatto di taglio premendo il tasto (07/5) sul quadro comandi.
5. Regolare l'altezza di taglio desiderata con l'apposita leva di regolazione (02/1).
6. Mettersi in marcia.

Disattivazione del piatto di taglio



AVVISO!

Pericolo per il movimento inerziale della lama.

La lama rotante/in movimento inerziale può tagliare mani e piedi. Non avvicinare mani e piedi agli utensili di taglio.

Disattivare il piatto di taglio premendo il tasto (07/5) sul quadro comandi.

Il piatto di taglio può essere disattivato sia da fermo sia con il trattorino in marcia. Disattivare sempre il piatto di taglio quando si passa su superfici non erbose.

Taglio in retromarcia



Se si preme solo il pedale per la retromarcia, il motore viene spento e, quindi, il piatto di taglio viene disattivato.

1. Arrestare il trattorino rasaerba.
2. Azionare il piatto di taglio premendo il tasto (07/5) sul quadro comandi.
3. Premere il tasto per il «taglio in retromarcia» (07/4).
4. Premere quindi il pedale per la retromarcia entro 5 secondi.



AVVISO!

Pericolo di infortunio durante il taglio in retromarcia.

Fare attenzione allo spazio dietro la macchina durante il taglio in retromarcia. Tagliare in retromarcia solo se necessario.

Svuotamento del sacco di raccolta



Quando il sacco di raccolta è pieno si attiva un segnale acustico. È il momento di svuotare il sacco di raccolta.

Avvertenze:

- Lo svuotamento del sacco di raccolta può essere effettuato dal sedile di guida.
- Se il sacco di raccolta viene ribaltato o sganciato con il piatto di taglio azionato, il motore si spegne.
- Se il sacco di raccolta non è inserito correttamente nei bloccaggi, non è possibile azionare il piatto di taglio.

Svuotamento del sacco di raccolta con leva di azionamento

1. Estrarre la leva (06/4) dal sacco di raccolta.
2. Spingere la leva nel senso di marcia in modo che il sacco di raccolta si apra. L'erba viene scaricata.
3. Muovere il sacco di raccolta con la leva verso il retro fino a inserire il sacco nei bloccaggi.
4. Spingere di nuovo indietro la leva (06/4).

Svuotamento del canale di espulsione

Il taglio di erba estremamente bagnata o alta, in combinazione con un'elevata velocità di marcia, può portare a un intasamento del canale di espulsione.

Per svuotare il canale di espulsione procedere nel modo seguente:

1. Arrestare il trattorino rasaerba.
2. Svuotare il sacco di raccolta inclinando la leva (06/4).
3. Portare la chiave di accensione in posizione STOP e sfilarla.
4. Rimuovere l'accumulo d'erba dal canale di espulsione.
5. Pulire il sensore del livello di riempimento (17/1) dall'accumulo d'erba.

PULIZIA DEL TRATTORINO RASAERBA

Per un funzionamento ottimale e una lunga vita utile è necessario pulire regolarmente il trattorino rasaerba. Pulire dalla sporcizia aderente il trattorino rasaerba ed il cesto di raccolta dopo ogni utilizzo.

Non utilizzare apparecchi per la pulizia ad alta pressione. Il getto d'acqua di un apparecchio per la pulizia ad alta pressione o di un tubo da giardino può causare danneggiamenti all'impianto elettrico o ai cuscinetti.

Accertarsi che in particolare motore, trasmissione e rulli di rinvio, unitamente all'impianto elettrico completo, non entrino in contatto con l'acqua.



AVVISO!

Pericolo durante la pulizia.

Per tutti i lavori di pulizia vale quanto segue:

- Spegner il motore e sfilare la chiave di accensione.
- I dispositivi di protezione rimossi per la pulizia devono essere rimontati dopo la pulizia.
- PERICOLO DI USTIONE: pulire il trattorino solo una volta che si sia raffreddato. Motore, trasmissione e marmitta sono molto caldi.
- PERICOLO DI TAGLIO: In caso di lavori sugli utensili di taglio prestare attenzione alle lame affilate. Nel caso di utensili di taglio a più taglienti il movimento di uno di loro può indurre il movimento di un altro.

Pulizia del sacco di raccolta

Rimuovere il sacco di raccolta e spruzzarlo all'interno e all'esterno con un tubo flessibile dell'acqua. La sporcizia fortemente aderente deve essere pulita con cautela, ad esempio con una spazzola. Prestare attenzione in particolare a non danneggiare il tessuto.



Svuotare il sacco di raccolta prima della pulizia. Un sacco di raccolta pieno è troppo pesante per poter essere rimosso in sicurezza.

Rimozione del sacco di raccolta

1. Arrestare il motore.
2. Inclinare leggermente il sacco di raccolta.
3. Rimuovere il sacco di raccolta tirando verso l'alto.

Pulizia di scocca, motore e trasmissione

Non spruzzare il motore e tutti i punti dotati di cuscinetti (ruote, trasmissione, supporto lama) con acqua o con un apparecchio per la pulizia ad alta pressione.

Infiltrazioni di acqua nell'impianto di accensione, nel carburatore e nel filtro dell'aria possono causare guasti. La presenza di acqua nei punti dotati di cuscinetti può portare alla perdita della lubrificazione e quindi alla distruzione dei cuscinetti.

Per rimuovere sporcizia e residui di erba utilizzare un panno, una scopa a mano, un pennello a setole lunghe o simili.



CAUTELA!!

Danneggiamento dell'impianto elettrico dovuto a infiltrazioni di acqua.

Durante la pulizia del trattorino con acqua assicurarsi che non si verifichino infiltrazioni nell'impianto elettrico.

Lavaggio del piatto di taglio e del canale di espulsione

Sul piatto di taglio si trova un attacco di raccordo per un tubo flessibile dell'acqua (20/1). È possibile pulire il piatto di taglio collegando un tubo flessibile dell'acqua.

Il sacco di raccolta o il deflettore per scarico a terra devono essere montati per la procedura di pulizia.

1. Collegare il flessibile dell'acqua all'apposito raccordo (20/1) del trattorino rasaerba e aprire l'acqua.
2. Prendere posto sul sedile di guida.
3. Avviare il motore e portarlo a un numero di giri intermedio.
4. Abbassare il piatto di taglio all'altezza di taglio più bassa.
5. Azionare il piatto di taglio.
6. Attendere alcuni minuti che il piatto di taglio e il canale di espulsione vengano puliti.
7. Disattivare il piatto di taglio.
8. Arrestare il motore.
9. Chiudere l'acqua e rimuovere il tubo.
10. Prendere posto sul sedile di guida e riavviare il motore, quindi lasciare il piatto di taglio in funzione ancora alcuni minuti per rimuovere espellere l'acqua tramite azione centrifuga.
11. Pulire il sacco di raccolta.

MANUTENZIONE



AVVISO!

Pericoli durante la manutenzione.

Per tutti i lavori di manutenzione vale quanto segue:

- Spegnere il motore e sfilare la chiave di accensione.
- Staccare il cappuccio o i cappucci della candela o delle candele di accensione.
- I dispositivi di protezione rimossi per la manutenzione devono essere rimontati dopo la manutenzione.
- PERICOLO DI USTIONE: Lavorare sul trattorino rasaerba solo una volta che si sia raffreddato. Motore, trasmissione e marmitta sono molto caldi.
- PERICOLO DI TAGLIO: In caso di lavori sugli utensili di taglio prestare attenzione alle lame affilate. Nel caso di utensili di taglio a più taglienti il movimento di uno di loro può indurre il movimento di un altro.
- In caso di sostituzione di componenti, utilizzare solo parti originali.
- In caso di dubbi visitare un'officina specializzata oppure contattare il costruttore.

Piano di manutenzione

I lavori di manutenzione qui elencati devono essere svolti da un'officina di assistenza autorizzata.

La lubrificazione generale può essere eseguita dall'utente.

Attività	Prima di ogni utilizzo	Dopo ogni utilizzo	Ogni 25 ore d'esercizio	Ogni 100 ore d'esercizio	In caso di guasto	Prima di ogni rimesaggio
Verificare il livello dell'olio	X					
Cambiare l'olio del motore ⁽⁴⁾						X
Verificare i freni (frenatura di prova su tratto rettilineo)	X					

Attività	Prima di ogni utilizzo	Dopo ogni utilizzo	Ogni 25 ore d'esercizio	Ogni 100 ore d'esercizio	In caso di guasto	Prima di ogni rimesaggio
Verificare la pressione dei pneumatici	X					
Verificare lo stato dei pneumatici	X					
Verificare che non ci siano componenti allentati	X					X
Controllo del fissaggio e del filo della lama ⁽²⁾			X			
Sostituzione della lama ⁽²⁾				X		
Controllo della cinghia di trasmissione ⁽²⁾			X			
Sostituzione della cinghia di trasmissione ^{(1) (2)}					X	
Controllo della cinghia della lama ⁽²⁾			X			
Sostituzione della cinghia della lama ^{(1) (2)}					X	
Controllo e regolazione del freno di stazionamento ⁽²⁾			X			
Controllo e regolazione della trasmissione ⁽²⁾			X			
Controllo dell'azionamento e del freno della lama ⁽²⁾			X			
Controllo di tutti i fissaggi			X			
Lubrificazione generale ⁽³⁾			X			X
Lavori di manutenzione del motore ⁽⁴⁾					X	

1) Contattare il proprio rivenditore ai primi segni di anomalie di funzionamento.

2) Questa procedura deve essere eseguita dal proprio rivenditore o da un'officina di assistenza autorizzata.

3) La lubrificazione generale di tutti gli elementi di articolazione deve essere eseguita anche dopo un arresto prolungato del trattorino rasaerba.

4) I lavori di manutenzione del motore sono descritti nelle istruzioni del costruttore del motore.



In caso di forte sollecitazione e in presenza di temperature elevate possono rendersi necessari intervalli inferiori a quanto indicato nella tabella di cui sopra.

Piano di lubrificazione

Per garantire la funzionalità delle parti mobili si consiglia di rilubrificare con cadenza almeno annuale i seguenti punti.

Pulire tutti i punti interessanti con un panno prima di lubrificare o irrorare. Non utilizzare acqua per evitare la corrosione.

Punti lubrificati

- Tutti i componenti di articolazione e/o i punti di rotazione e le sedi dei cuscinetti
- Assi delle ruote anteriori e posteriori



Le ruote anteriori e posteriori devono essere smontate per poter lubrificare gli assi e i cuscinetti (vedere il capitolo «Sostituzione delle ruote»).

Batteria di avviamento

La batteria è di tipo FAAM L12-17 sigillato a 12 V di tensione nominale e con valvole di regolazione. La batteria è completamente esente da manutenzione; il livello del liquido non necessita di essere controllato né rabboccato.

Il contenuto della confezione del trattorino non include un caricabatterie per la batteria di avviamento.

Denominazione precisa della batteria: vedere la scatola della batteria. La batteria di avviamento si trova sotto lo sportello di accesso nella parte anteriore del trattorino rasaerba (10/5).

La batteria di avviamento viene sempre caricata in fabbrica.



AVVISO!

Pericolo in caso di manipolazione errata della batteria di avviamento.

Attenersi ai seguenti punti per evitare pericoli che possono derivare da una manipolazione errata della batteria.

- La batteria di avviamento non deve mai essere riposta nelle dirette vicinanze di fiamme libere, incendiata o collocata su riscaldamenti. Pericolo di esplosione.
- Conservare la batteria di avviamento per il rimessaggio invernale in un locale fresco e asciutto (10 - 15 °C). Evitare temperature di rimessaggio inferiori al punto di congelamento.
- Non lasciare la batteria di avviamento scarica per un periodo di tempo prolungato. Se la batteria di avviamento non è stata utilizzata per un periodo prolungato, si consiglia di ricaricarla con un caricabatterie idoneo.

- Non distruggere la batteria di avviamento. L'elettrolita (acido solforico) causa corrosione della pelle e dei vestiti; risciacquare immediatamente con molta acqua.
- Tenere pulita la batteria di avviamento. Pulire solo con un panno asciutto. Non utilizzare acqua, benzina, diluente o simili.
- Tenere pulito il polo di collegamento e ingrascarlo con grasso specifico.
- Non mettere il polo di collegamento in cortocircuito.

Caricamento della batteria di avviamento

Il caricamento è necessario:

- Prima del rimessaggio per la pausa invernale.
- In caso di periodo di arresto prolungato della macchina (superiore a 3 mesi).



AVVISO!

Pericolo in caso di caricamento errato della batteria di avviamento.

La corrente di carica del caricabatterie non deve superare 5 A e la tensione non deve superare 14,4 V. Pericolo di esplosione della batteria di avviamento in caso di tensione di carica superiore.

In caso di lavori sulla batteria sfilare sempre la chiave di accensione.

Si raccomanda di caricare questa batteria di avviamento esente da manutenzione e a tenuta di gas con un apposito caricabatterie (da acquistare presso un rivenditore specializzato).

Prima di caricare la batteria di avviamento attenersi alle istruzioni per l'uso del costruttore del caricabatterie.

1. Sfilare la chiave di accensione (07/3).
2. Aprire lo sportello di accesso (10/1).



CAUTELA!!

Pericolo di cortocircuito.

Per evitare un cortocircuito scollegare sempre il cavo negativo (-) per primo e ricollegarlo sempre per ultimo alla batteria.

In caso di lavori sulla batteria sfilare sempre la chiave di accensione.

3. Collegare i morsetti del caricabatterie ai poli di collegamento della batteria.



Attenzione alla polarità:

- Morsetto rosso = polo positivo (+)
- Morsetto nero = polo negativo (-)

4. Collegare il caricabatterie alla rete elettrica e accenderlo.

Rimozione e riposizionamento del cofano del motore (11)

Rimozione del cofano del motore

Togliendo il cofano del motore (11/1) si può accedere al motore e a gruppi costruttivi meccanici.

1. Mettere il trattorino rasaerba su un fondo piano e stabile, quindi sfilare la chiave di accensione.
2. Rimuovere il sacco di raccolta.
3. Allentare la vite di fissaggio nella cavità dietro il sedile:
 - Rimuovere la copertura di plastica (11/2) della vite di fissaggio.
 - Inserire una chiave a tubo da 15 mm e rimuovere la vite di fissaggio (11/3).
4. Ribaltare il sedile di guida in posizione verticale e staccare il cavo.
5. Svitare il tappo del serbatoio del carburante.
6. Sollevare il cofano del motore (11/1) e smontare il sedile di guida, vedere il capitolo «Montaggio del sedile (04)».

Riposizionamento e fissaggio del cofano del motore

1. Riposizionare il cofano del motore in modo che il foro del cofano sia esattamente sopra il foro filettato della vite di fissaggio.
2. Avvitare saldamente la vite di fissaggio (11/3) e avvitare il tappo del serbatoio del carburante.
3. Montare il sedile di guida, vedere il capitolo «Montaggio del sedile (04)».
4. Ricollegare il cavo elettrico al sedile di guida.

Sostituzione delle ruote (12)



ATTENZIONE!

Pericolo di schiacciamento e pericolo di danni materiali.

Il trattorino rasaerba può cadere se viene appoggiato su un fondo non in piano e instabile e se non viene fissato per sostituire le ruote.

Appoggiare il trattorino rasaerba su un fondo in piano e stabile e fissarlo con dei cunei per sostituire le ruote.

1. Sollevamento e fissaggio del trattorino rasaerba:
 - a) Mettere il trattorino rasaerba su un fondo piano e stabile, quindi sfilare la chiave di accensione.
 - b) Bloccare il trattorino rasaerba con il freno di stazionamento.
 - c) Fissare il trattorino rasaerba con dei cunei per impedire che si sposti. Collocare i cunei sotto il lato che non viene sollevato.



Durante il sollevamento accertarsi di non piegare nessun elemento del trattorino. Utilizzare il martinetto solo su componenti metallici robusti.

- d) Sollevare il trattorino rasaerba con un dispositivo di sollevamento adatto (ad es. martinetto) sul lato in cui deve essere sostituita la ruota. Sollevare il trattorino rasaerba il tanto necessario perché la ruota da sostituire possa girare liberamente.
 - e) Puntellare il trattorino rasaerba contro un elemento portante del telaio con un sostrato stabile (ad es. ceppo di legno) in modo che non possa abbassarsi neppure in caso di scivolamento o ribaltamento del martinetto.
2. Smontaggio della vecchia ruota:
 - a) Sfilare il cappuccio protettivo (12/2).
 - b) Premere e rimuovere l'anello elastico (12/1).
 - c) Sfilare la rosetta esterna (12/3).
 - d) Sfilare la ruota dall'asse.
 - e) Lasciare sull'asse la rosetta interna. Per la ruota posteriore: lasciare sull'asse anche l'anello distanziale (12/4) e la rondella (12/5).
 3. Montaggio della nuova ruota:

- a) Pulire l'asse e il foro della nuova ruota e lubrificare entrambi con grasso universale.
- b) Inserire la ruota sull'asse. Controllare che la rosetta interna si trovi ancora sull'asse. Per la ruota posteriore: controllare che l'anello distanziale e la rondella si trovino ancora sull'asse.
- c) Inserire la rosetta sull'asse.
- d) Fissare nuovamente l'anello elastico sull'asse.



Fissare l'anello elastico scrupolosamente per evitare che la ruota si stacchi in seguito durante l'utilizzo.

- e) Rimontare il cappuccio protettivo.
4. Abbassare il trattorino rasaerba:
 - a) Rimuovere la base di fissaggio.
 - b) Abbassare delicatamente il trattorino rasaerba facendo scendere il martinetto.

Controllo e regolazione delle altezze del piatto di taglio (13)

Per garantire un taglio regolare e una raccolta ordinata dell'erba è necessario regolare le altezze dal terreno del piatto di taglio. A tal fine, è necessario regolare correttamente la pressione di gonfiaggio dei pneumatici.

Controllo delle altezze del piatto di taglio

1. Portare il trattorino rasaerba su una superficie in piano.
2. Misurare nella parte anteriore del piatto di taglio se il bordo inferiore del piatto di taglio si trova a 20 mm dal terreno (13) sul lato destro e sul lato sinistro del veicolo.
3. Misurare nella parte posteriore del piatto di taglio se il bordo inferiore del piatto di taglio si trova a 25 mm dal terreno (13) sul lato destro e sul lato sinistro del veicolo.
4. Se le altezze del taglio non corrispondono alle misure sopra indicate, correggere la pressione di gonfiaggio dei pneumatici, vedere il capitolo «Controllo della pressione dei pneumatici e gonfiaggio».

Cambio dell'olio (14, 15)

L'olio usato deve essere scaricato e sostituito con olio nuovo. Gli intervalli di sostituzione dell'olio del motore sono riportati nelle istruzioni del costruttore del motore.

Scarico e smaltimento dell'olio

1. Mettere il trattorino rasaerba su un fondo piano e stabile, quindi sfilare la chiave di accensione.
2. Mettere un recipiente per lo scarico dell'olio sotto il trattorino rasaerba.
3. Piegarlo il tubo di scarico verso il basso, in modo che l'estremità del tubo di scarico si trovi sopra il recipiente.
4. Svitare il tappo (15/2). L'olio fuoriesce e cade nel recipiente per lo scarico.
5. Attendere finché non esce più olio.



Se l'olio è ancora caldo dopo l'esercizio, può essere scaricato più facilmente.

6. Smaltire l'olio esausto nel rispetto delle normative ambientali vigenti.



ATTENZIONE!

Pericolo di inquinamento dell'ambiente.

Lo smaltimento illegale dell'olio esausto nell'ambiente o nei rifiuti domestici provoca gravi danni ambientali.

Smaltire l'olio esausto secondo le normative ambientali vigenti. L'olio esausto deve essere conferito a un'officina autorizzata all'interno di un recipiente sigillato. Non smaltire l'olio esausto dei rifiuti normali e/o non versarlo nel lavandino, nel terreno o nelle reti fognarie.

Caricamento dell'olio

1. Ribaltare il sedile di guida in posizione verticale.
2. Rimuovere il coperchio di plastica (14/2).
3. Aprire quindi il tappo (14/1) con l'astina dell'olio ed estrarre l'astina dell'olio.
4. Introdurre circa 1,4 litri di olio motore nel basamento del motore attraverso l'apertura.

Controllo del livello dell'olio

1. Mettere il trattorino rasaerba su un fondo piano e stabile, quindi sfilare la chiave di accensione.
2. Attendere circa 1 ora che l'olio si depositi sul fondo del basamento. Solo dopo questo lasso di tempo è possibile ottenere una misurazione affidabile del livello dell'olio.

3. Ribaltare il sedile di guida in posizione verticale.
4. Rimuovere il coperchio di plastica (14/2).
5. Aprire quindi il tappo (14/1) con l'astina dell'olio ed estrarre l'astina dell'olio.
6. Controllare che l'astina dell'olio sia bagnata d'olio fino a un punto compreso fra le tacche MIN e MAX.
7. Se il livello dell'olio è sotto la tacca MIN, rabboccare l'olio motore.

TRASPORTO DEL TRATTORINO RASAERBA

Il trattorino rasaerba non è omologato per il traino o per la guida su strade pubbliche, ma deve essere trasportato con un veicolo idoneo.



ATTENZIONE!

Pericolo di schiacciamento e pericolo di danni materiali.

La movimentazione imprudente del trattorino rasaerba durante le operazioni di carico e scarico e durante il trasporto può causare lesioni da schiacciamento alle persone e danni al trattorino rasaerba.

Procedere con estrema cautela durante le operazioni di carico e scarico e durante il trasporto.

Per il trasporto del trattorino rasaerba attenersi ai seguenti punti:

- Utilizzare un veicolo di potenza e dimensioni adeguate e attrezzato per il trasporto oppure un rimorchio omologato allo scopo.
- Trasportare il trattorino rasaerba sul veicolo nel modo seguente:
 - In posizione orizzontale.
 - Il serbatoio del carburante deve essere vuoto.
 - Il rubinetto della benzina deve essere chiuso.
 - Il piatto di taglio deve essere abbassato nella posizione più bassa.
 - Rimuovere la chiave di accensione prima del trasporto.
- Caricare il trattorino rasaerba su un terreno in piano, a distanza di sicurezza dal traffico e dopo aver rimosso oggetti potenzialmente pericolosi.



ATTENZIONE!

Pericolo di schiacciamento e pericolo di danni materiali.

Se si solleva il trattorino rasaerba per mezzo di cinghie, catene o ganci, il trattorino può cadere con rischio di lesioni da schiacciamento delle persone e di danneggiamento del trattorino.

Non sollevare il trattorino rasaerba con cinghie, catene o ganci.

- Utilizzare rampe omologate per il carico con le seguenti caratteristiche:
 - Lunghezza pari a 4 volte l'altezza della superficie di carico del veicolo
 - Larghezza adeguata
 - Superficie antiscivolo
 - Solidità adeguata al peso della macchina
 - Fissaggio sicuro



In alternativa, è possibile fissare il trattorino rasaerba su un pallet e caricarlo con un carrello elevatore a forca. Il caricamento deve essere effettuato da un conducente qualificato per la guida di carrelli elevatori a forca.

- Caricare la macchina a motore spento, senza guidatore e soltanto spingendola con il ricorso a più persone.
- Fissare il trattorino rasaerba sul veicolo o sul rimorchio nel modo seguente:
 - Cinghie di trasporto con tensione e resistenza adeguate.
 - 1 cuneo per ciascuna ruota.
 - Inserire il freno di stazionamento.



AVVISO!

Pericolo di morte e pericolo di danni materiali.

Se il trattorino rasaerba è bloccato soltanto con il freno di stazionamento, può cadere dal veicolo durante il trasporto. Tale situazione può causare la morte di persone e gravi danni materiali.

Fissare il trattorino rasaerba sul veicolo come descritto in questo capitolo.

- Avvertenze per il trasporto:
 - È vietato sedersi sul trattorino rasaerba.
 - Informarsi sulle disposizioni vigenti e sulle normative speciali per il trasporto su strade pubbliche.

RIMESSAGGIO IN CASO DI ARRESTO PROLUNGATO



Il serbatoio del carburante deve essere svuotato prima della pausa invernale. Il motivo è la perdita di infiammabilità del carburante residuo durante l'inverno; se rimane nel serbatoio, possono verificarsi problemi di avviamento in primavera. Se dopo l'ultimo lavoro di falciatura rimane del carburante, si consiglia di far girare il motore del rasaerba al minimo finché si spegne da solo.



ATTENZIONE!

Pericolo di esplosione a causa dei vapori di carburante.

I vapori di carburante esplosivi possono causare lesioni alle persone e danni materiali. Conservare il trattorino rasaerba solo in un luogo ben aerato.

Prima di un lungo periodo di arresto superiore a 1 mese, ad es. per il rimessaggio invernale o prolungato, eseguire i seguenti lavori sul trattorino rasaerba:

1. Aprire il rubinetto della benzina e avviare il motore. Far girare il motore al minimo finché si spegne da solo, in modo da consumare completamente la benzina.
2. Togliere la chiave e coprire il blocchetto di accensione.
3. Smontare la batteria: staccare i cavi della batteria, quindi rimuovere e immagazzinare la batteria. Vedere il capitolo «Batteria di avviamento».
4. Pulire il trattorino rasaerba.



ATTENZIONE!

Pericolo di incendio per l'erba secca.

Il fuoco dovuto all'erba secca può causare lesioni alle persone e danni materiali.

Rimuovere con particolare cura i depositi di erba secca nelle vicinanze del motore e del silenziatore di scarico per evitare un incendio dovuto all'erba secca alla rimessa in funzione del trattorino rasaerba.

5. Scaricare l'olio del motore, vedere il capitolo «Sostituzione dell'olio del motore».
6. Parcheggiare il trattorino rasaerba in un luogo asciutto, protetto contro le intemperie e aerato. Proteggere la macchina dall'accesso da parte di persone non autorizzate. Vedere anche: capitolo «Rimessaggio del trattorino rasaerba in verticale».

Rimessaggio del trattorino rasaerba in verticale (19)

È possibile conservare il trattorino rasaerba anche in verticale mettendolo in piedi sulla piastra posteriore contro una parete. A tal fine, procedere nel modo seguente:

1. Rimuovere il sacco di raccolta.



AVVISO!

Pericolo di morte per ribaltamento del trattorino rasaerba

Il ribaltamento di un trattorino rasaerba può causare la morte di persone. Il rasaerba deve essere messo in piedi solo lavorando in due e fissato alla parete con una cinghia robusta. Sono necessarie due persone anche per abbassare successivamente la macchina.

2. Mettere in piedi il trattorino rasaerba sulla piastra posteriore di fronte alla parete e spingerlo contro la parete lavorando in due.
3. Fissare il trattorino rasaerba alla parete con una cinghia robusta.

SPECIFICHE TECNICHE

Impianto elettrico	
Tensione dell'impianto elettrico	12 V

Batteria	17 Ah
Pneumatici	
Pneumatici anteriori	11" x 4" – 4
Pneumatici posteriori	15" x 6" – 6
Pressione pneumatici anteriori	1,5 bar
Pressione pneumatici posteriori	1,0 bar
Piatto di taglio	
Distanza dal terreno, anteriore	20 mm
Distanza dal terreno, posteriore	25 mm
Pesi e misure	
Peso a secco, totale	192 kg
Dimensioni	198 x 73 x 110 cm
Diametro di sterzata	0,9 m
Altezza di taglio	3 – 8 cm
Larghezza di taglio	72 cm
Capacità del sacco di raccolta	180 l
Velocità di marcia (a 3000 giri/min)	
in avanti	0 – 8,6 km/h

in retromarcia	0 – 3,2 km/h
Livello di pressione acustica (LpA EN ISO 5395-1 - EN ISO 5395-3) Margine di incertezza	90,5 dB (A) 2,0 dB (A)
Livello di potenza sonora misurato (LwA 2000/14/CE - EN ISO 3744 - EN ISO 5395-1 - EN ISO 5395-3) Margine di incertezza	98,8 dB (A) 1,2 dB (A)
Livello di potenza sonora garantito (LwA 2000/14/CE - EN ISO 3744 - EN ISO 5395-1 - EN ISO 5395-3)	100,0 dB (A)
Livello di vibrazioni (EN ISO 5395-1 - EN ISO 5395-3) al volante Margine di incertezza (EN 12096)	3,0 (sin.) – 3,4 (des.) m/s ² 1,1 m/s ²
Livello di vibrazioni (EN ISO 5395-1 - EN ISO 5395-3) al sedile Margine di incertezza (EN 12096)	0,47 m/s ² 0,23 m/s ²

AIUTO IN CASO DI ANOMALIE



Arrestare la macchina e bloccarla con il freno di stazionamento prima di eseguire tutti i controlli consigliati nella tabella in basso.



ATTENZIONE!

Pericolo di lesioni personali e danni materiali in caso di riparazioni non appropriate.

Non tentare mai di eseguire riparazioni complesse senza gli attrezzi necessari e le conoscenze tecniche richieste. Il diritto di garanzia e ogni responsabilità del costruttore decadono automaticamente in caso di interventi non eseguiti a regola d'arte.

Malfunzionamenti	Possibile causa	Eliminazione
La spia di controllo si è spenta. La chiave di accensione è in posizione I (MARCIA) e il motore è spento.		Portare la chiave di accensione su STOP e individuare la causa del guasto.
	La polarità di collegamento della batteria è invertita.	Verificare la polarità dei terminali della batteria e correggerla, se invertita.
	La batteria è scarica.	Pulire i contatti e ricaricare la batteria.
	Il fusibile è bruciato.	Sostituire il fusibile (vedere il capitolo «Fusibili»).
Il motorino di avviamento non funziona e la spia di controllo è fissa. La chiave di accensione è in posizione II (START).		Portare la chiave di accensione su STOP e individuare la causa del guasto.
	La carica della batteria è insufficiente.	Ricaricare la batteria.
	Il fusibile è bruciato.	Sostituire il fusibile (vedere il capitolo «Fusibili»).
	Il collegamento a massa della batteria non fa contatto.	Verificare il collegamento a massa della batteria e, se corrosivo, pulirlo e/o collegare il collegamento a massa.
Il motorino di avviamento non funziona e la spia di controllo lampeggia. La chiave di accensione è in posizione II (START).		Portare la chiave di accensione su STOP e individuare la causa del guasto.
	Non tutte le condizioni di avviamento sono soddisfatte.	Controllare quali condizioni di cambiamento non sono soddisfatte ed eliminare il guasto (vedere il capitolo «Blocchetto di accensione»).

Malfunzionamenti	Possibile causa	Eliminazione
Il motore non parte. La chiave di accensione è in posizione II (START).	Non arriva benzina.	<ul style="list-style-type: none"> ■ Controllare il livello di benzina nel serbatoio del carburante e rabboccare se troppo basso. ■ Aprire il rubinetto della benzina. ■ Controllare il filtro del carburante e, se sporco, pulirlo o sostituirlo.
	L'accensione non funziona.	<ul style="list-style-type: none"> ■ Verificare il corretto fissaggio del cappuccio della candela e fissarlo se allentato. ■ Controllare la pulizia e la corretta distanza tra gli elettrodi della candela di accensione (vedere le istruzioni per l'uso del motore).
Difficoltà di avviamento o funzionamento irregolare del motore. La chiave di accensione è in posizione I (MARCIA).	Problemi con il carburatore.	<ul style="list-style-type: none"> ■ Controllare il filtro dell'aria e, se sporco, pulirlo o sostituirlo. ■ Svuotare il serbatoio del carburante e riempirlo con benzina nuova (benzina senza piombo con almeno RON 91, per ulteriori informazioni vedere le istruzioni per l'uso del motore). ■ Controllare il filtro del carburante e, se sporco, pulirlo o sostituirlo.
La potenza del motore cala durante il taglio. La chiave di accensione è in posizione I (MARCIA).	La velocità di marcia è troppo alta rispetto all'altezza di taglio.	Ridurre la velocità di marcia o sollevare il piatto di taglio.
Il motore si spegne e la spia di controllo lampeggia. La chiave di accensione è in posizione I (MARCIA) e il motore è spento.	I dispositivi di sicurezza sono scattati.	Controllare quali condizioni di taglio non sono soddisfatte ed eliminare il guasto.
Il motore e la spia di controllo si spengono. La chiave di accensione è in posizione I (MARCIA) e il motore è spento.		Portare la chiave di accensione su STOP (OFF) e individuare la causa del guasto.
	La batteria è scarica.	Pulire i contatti e ricaricare la batteria.

Malfunzionamenti	Possibile causa	Eliminazione
Il motore si spegne e la spia di controllo si riaccende. La chiave di accensione è in posizione I (MARCIA) e il motore è spento.	Guasto del motore.	Contattare un'officina di assistenza autorizzata.
Il piatto di taglio rimane fermo quando inizia la retromarcia.	Non è stato premuto il tasto per il taglio in retromarcia.	Premere il tasto per il taglio in retromarcia.
Taglio irregolare e raccolta insufficiente. La chiave di accensione è in posizione I (MARCIA).	L'altezza del piatto di taglio non è regolata correttamente a causa di pressione non uniforme nei pneumatici. Altezze prestabilite per il piatto di taglio: 20 mm davanti e 25 mm dietro (13)	Controllare la pressione dei pneumatici e correggere se necessario (anteriore: 1,5 bar, posteriore: 1,0 bar). Le due ruote anteriori e le due posteriori devono essere, per ciascuna coppia, alla pressione di gonfiaggio corretta.
	Prestazioni di taglio della lama insufficienti.	Contattare un'officina di assistenza autorizzata.
	La velocità di marcia è troppo alta rispetto all'altezza di taglio.	Ridurre la velocità di marcia o sollevare il piatto di taglio.
	Numero di giri motore troppo basso.	Contattare un'officina di assistenza autorizzata.
	Il piatto di taglio è intasato d'erba.	<ul style="list-style-type: none"> ■ Rimuovere il sacco di raccolta. ■ Pulire il canale di espulsione dell'erba. ■ Pulire la parte interna del piatto di taglio.
Il piatto di taglio non si attiva oppure continua a girare dopo la disattivazione. La chiave di accensione è in posizione I (MARCIA).	Problemi nell'azionamento del giunto elettromagnetico.	Contattare un'officina di assistenza autorizzata.
La macchina procede in modo irregolare, ha poca trazione sui pendii o si impenna. La chiave di accensione è in posizione I (MARCIA).	La tensione della cinghia di trasmissione non è corretta.	Contattare un'officina di assistenza autorizzata.
	Problemi della trasmissione.	Contattare un'officina di assistenza autorizzata.
Vibrazioni anomale durante l'esercizio. La chiave di accensione è in posizione I (MARCIA).	Problemi del piatto di taglio.	Contattare un'officina di assistenza autorizzata.
	Le viti di fissaggio sono allentate.	Controllare tutte le viti di fissaggio di motore e macchina e serrarle se allentate.

Malfunzionamenti	Possibile causa	Eliminazione
	Il piatto di taglio è intasato d'erba.	<ul style="list-style-type: none"> ■ Rimuovere il sacco di raccolta. ■ Pulire il canale di espulsione dell'erba. ■ Pulire la parte interna del piatto di taglio.

TUTELA DELL'AMBIENTE

La tutela dell'ambiente è un aspetto importante e prioritario per l'utilizzo di questa macchina e va a favore in ugual misura sia del buon vicinato sia dell'ambiente in cui si vive.

- Disturbare i propri vicini il meno possibile.
- Seguire le normative locali per lo smaltimento dei rifiuti di taglio.
- Seguire le normative locali per lo smaltimento di materiali di imballaggio, olio esausto, carburante, filtri, componenti difettosi o con forte impatto ambientale. Questi rifiuti non devono finire nei normali rifiuti domestici, ma devono essere gestiti secondo la raccolta differenziata e conferiti agli appositi centri di trattamento per materiali idonei a un successivo riciclaggio.

GARANZIA E DICHIARAZIONE CE

Elimineremo - a nostra discrezione tramite riparazione o consegna sostitutiva - eventuali difetti di produzione o del materiale dell'apparecchio entro i termini di prescrizione previsti dalla legge per i diritti di ricorso per vizi della cosa. I termini di prescrizione dipendono dalla normativa in vigore nel paese in cui l'apparecchio è stato acquistato.

La nostra garanzia e la dichiarazione di conformità (marchio CE) valgono solo in caso di:

- Manipolazione e uso conformi alle disposizioni della macchina.
- Rispetto delle istruzioni per l'uso.
- Utilizzo di ricambi originali.

La garanzia e la dichiarazione di conformità (marchio CE) scadono in caso di:

- Tentativi di riparazione non autorizzati della macchina.
- Modifiche non autorizzate della macchina.
- Uso non conforme.
- Uso commerciale o da parte di enti locali.

Sono esclusi dalla garanzia:

- Danni alla vernice riconducibili alla normale usura.
- Usura naturale e parti contraddistinte da una cornice sulla scheda ricambi.

Durante la copertura della garanzia, rivolgersi al proprio rivenditore o all'officina di assistenza autorizzata più vicina presentando la garanzia e la ricevuta di acquisto.

I presenti termini della garanzia tutelano i legittimi diritti di reclamo per vizi della cosa dell'acquirente nei confronti del venditore.

Per i motori a scoppio valgono le disposizioni di garanzia separate dei rispettivi costruttori dei motori.

Rottamazione e smaltimento

Non lasciare la macchina dismessa nell'ambiente, ma rivolgersi ad un centro di raccolta.

Gran parte dei materiali utilizzati per la fabbricazione della macchina è riciclabile. Tutti i metalli (acciaio, alluminio, ottone) possono essere conferiti a un ferivecchio. Per ulteriori informazioni in merito rivolgersi all'autorità locale competente. I rifiuti derivanti dalla rottamazione della macchina devono essere smaltiti secondo le normative ambientali vigenti.

Rispettare in ogni caso le normative locali applicabili in materia.

Dichiarazione di conformità CE

Con la presente si dichiara che il presente prodotto, nella forma distribuita sul mercato, soddisfa i requisiti delle direttive UE, degli standard di sicurezza UE e degli standard specifici di prodotto armonizzati.

Prodotto

Trattorino rasaerba

Numero seriale

G1331336

Costruttore

AL-KO Geräte GmbH

Ichenhauser Str. 14

D-89359 Kötz

GERMANIA

Procuratore

Andreas Hedrich

Ichenhauser Str. 14

D-89359 Kötz

GERMANIA

Tipo

R13-72.5 HD solo by AL-KO

Direttive UE

2006/42/CE

2000/14/CE

2004/108/CE

Norme armonizzate

EN ISO 5395-1:2014

EN ISO 5395-3:2014

EN ISO 14982

Potenza sonora

EN ISO 3744

misurata/garantita

R13-72.5 HD

98,8/100 dB(A)

Dichiarazione di conformità

2000/14/CE

Appendice VI

Société Nationale de Certification

et d'Homologation s. à.r.l.

(SNCH) Lussemburgo

11, route de Luxembourg

L-5230 Sandweiler

n. 0499

Kötz, 01/09/2015



Wolfgang Hergeth

Managing Director



TŁUMACZENIE ORYGINALNEJ INSTRUKCJI EKSPLOATACJI

Spis treści

O tym podręczniku.....	174
Opis produktu.....	174
Wskazówki bezpieczeństwa.....	176
Wypakowanie i montaż kosiarki samojezdnej.....	177
Elementy obsługowe.....	179
Bezpieczniki.....	182
Uruchomienie.....	182
Jeżdżenie kosiarką samojezdną i koszenie...	185
Czyszczenie kosiarki samojezdnej.....	188
Utrzymanie w ruchu.....	190
Transport kosiarki samojezdnej.....	195
Magazynowanie w przypadku dłuższej przerwy w pracy.....	196
Dane techniczne.....	197
Pomoc w przypadku usterek.....	198
Ochrona środowiska.....	200
Gwarancja i deklaracja CE.....	201

O TYM PODRĘCZNIKU

- Przed uruchomieniem należy dokładnie przeczytać niniejszą instrukcję eksploatacji. Jest to warunkiem bezpiecznej pracy i bezzakłócenieniowej obsługi.
- Należy stosować się do wskazówek bezpieczeństwa i ostrzeżeń zawartych w niniejszej dokumentacji oraz umieszczonych na urządzeniu.

Objaśnienie znaków



OSTRZEŻENIE!

Należy stosować się do tego ostrzeżenia w celu uniknięcia poważnych obrażeń u ludzi.



UWAGA!

Ścisłe stosowanie się do tych ostrzeżeń pomoże uniknąć obrażeń i szkód materialnych.



Szczególne wskazówki ułatwiające zrozumienie instrukcji i obsługę.

OPIS PRODUKTU

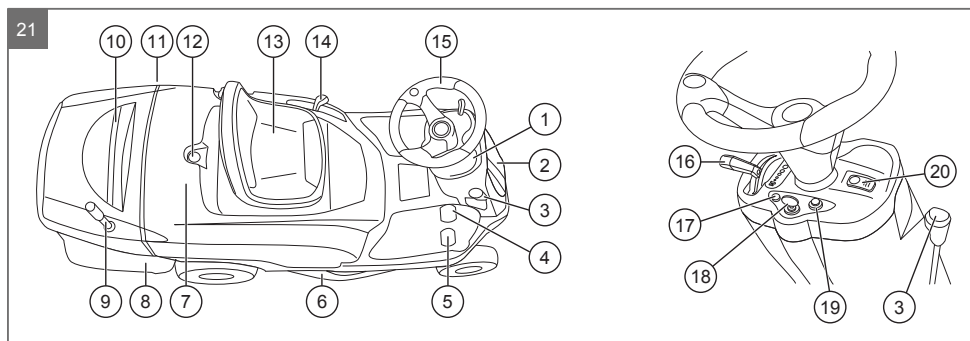
Kosiarka samojezdna idealnie nadaje się do małych i średnich ogrodów, w których znajdują się rabaty, krzewy lub inne przeszkody. Szczególnie warto podkreślić elegancką stylistykę i łatwą obsługę opisywanej maszyny. Przy użyciu tej kosiarki trawnik można kosić bez wysiłku w siedzącej pozycji i nawet ogrody o złożonej budowie nie stanowią absolutnie żadnego problemu. Dzięki niewielkim rozmiarom kosiarka samojezdna jest wyjątkowo zwrotna i kompaktowa i nie wymaga dużej ilości miejsca na parkowanie po skończonej pracy.

Akcesoria

Jako opcja do kosiarki samojezdnej dostępny jest deflektor. Można go montować do tylnej płyty kosiarki samojezdnej zamiast pojemnika na trawę. Deflektor układa skoszoną trawę za kosiarką samojezdną. Jego opis znajduje się w osobnej instrukcji.



Zestawienie produktów



1	Deska rozdzielcza	11	Korek paliwa
2	Kłapa umożliwiająca dostęp do instalacji elektrycznej i akumulatora	12	Blokada pokrywy karoserii
3	Dźwignia hamulca postojowego	13	Fotel kierowcy, składany
4	Pedał jazdy do tyłu (lewa strona)	14	Dźwignia regulacji wysokości koszenia
5	Pedał jazdy do przodu (prawa strona)	15	Kierownica
6	Zespół tnący	16	Regulator suwakowy obrotów silnika ze zintegrowanym ssaniem
7	Pokrywa karoserii	17	Wyświetlacz LED informujący o usterkach lub ostrzeżeniach
8	Pojemnik na trawę	18	Stacyjka zapłonowa
9	Dźwignia opróżniania pojemnika na trawę	19	Klawisz koszenia do tyłu
10	Uchwyt do zdejmowania i montażu pojemnika na trawę	20	Klawisz włączania noży

Użytkowanie zgodne z przeznaczeniem

Traktorek ogrodowy przeznaczony jest do koszenia prywatnych ogrodów domowych i ogrodów działkowych o nachyleniu terenu wynoszącym maks. 10° (17%). Zastosowania dodatkowe, jak np. mulczowanie, dozwolone jest wyłącznie pod warunkiem użycia oryginalnego wyposażenia dodatkowego oraz nieprzekraczania wartości granicznych obciążenia.



Każde inne użycie oraz niedozwolone zmiany lub modyfikacje traktowane są jako eksploatacja niezgodna z przeznaczeniem i prowadzą do utraty gwarancji i ważności deklaracji zgodności (znak CE) oraz do wyłączenia wszelkiej odpowiedzialności producenta za szkody poniesione przez użytkownika lub osoby trzecie.

Możliwe nieprawidłowe użycie

Kosiarka samojezdna nie jest przeznaczona do zarobkowego użytkowania na terenie parków publicznych, obiektów sportowych oraz w rolnictwie i leśnictwie.



Należy pamiętać, że kosiarka samojezdna nie posiada dopuszczenia do poruszania się po drogach i dlatego nie można jej użytkować na drogach publicznych!

Urządzenia zabezpieczające i ochronne



OSTRZEŻENIE!

Zagrożenie spowodowane zdemontowaniem lub zmianą zabezpieczeń!

Zabronione są wszelkie prace ze zdemontowanymi lub zmienionymi zabezpieczeniami. Uszkodzone zabezpieczenia należy bezzwłocznie naprawić lub wymienić!

Do zabezpieczeń zaliczają się przede wszystkim wszystkie wyłączniki stykowe (np. wyłącznik stykowy fotela kierowcy) i pokrywy (np. pokrywa paska).

Symbole bezpieczeństwa na kosiarce samojezdnej



Przed uruchomieniem przeczytać niniejszą instrukcję eksploatacji!



Przed każdą czynnością konserwacyjną lub naprawczą wyciągnąć kluczyk ze stacyjki zapłonowej i przeczytać instrukcję.



Ryzyko odniesienia obrażeń ze strony wyrzucanych z dużą prędkością przedmiotów! Zawsze przed rozpoczęciem prac należy sprawdzić, czy zamontowana jest osłona chroniąca przed kamieniami i pojemnik na trawę.



Ryzyko odniesienia obrażeń ze strony wyrzucanych z dużą prędkością przedmiotów! Sprawdzić, czy osoby postronne znajdują się bezpiecznym odstępem do pracującej maszyny.



Ryzyko odniesienia obrażeń w wyniku przewrócenia się maszyny. Nie jeździć po zboczach o nachyleniu przekraczającym 10° (17%)!



Ryzyko odniesienia obrażeń u postronnych osób! Sprawdzić, czy osoby postronne znajdują się bezpiecznym odstępem do pracującej maszyny.



Ryzyko odniesienia obrażeń ze strony obracających się noży! Nie wkładać rąk ani stóp do mocowania noży.



Ryzyko odniesienia obrażeń w wyniku wciągnięcia w pasy! W żadnym wypadku maszyna nie może pracować bez zamontowanych zabezpieczeń. Nie zbliżać się do pasów.

WSKAZÓWKI BEZPIECZEŃSTWA

- Zabrania się eksploatacji kosiarki przez dzieci lub inne osoby, które nie zapoznały się z instrukcją obsługi maszyny.
- Przestrzegać miejscowych przepisów dotyczących wieku minimalnego osoby obsługującej.
- Poinstruować dzieci i młodzież o tym, że urządzenie nie jest przeznaczone do zabawy.

- Kosić tylko przy dobrym oświetleniu światłem dziennym lub sztucznym.
- Nie dopuszczać osób trzecich do obszaru zagrożenia.
- Użytkownik odpowiada za wypadki z udziałem osób trzecich oraz uszkodzenie mienia będącego ich własnością.
- Korzystać wyłącznie z oryginalnych części zamiennych i akcesoriów.
- Ręce i nogi trzymać z dala od mechanizmu tnącego
- Należy korzystać ze środków ochrony słuchu.
- Kosiarka samojezdna nie posiada dopuszczenia do poruszania się po drogach i nie wolno nią jeździć po drogach publicznych.
- Zabrania się koszenia podczas burzy. Kosiarka nie posiada zabezpieczenia przed uderzeniem pioruna.
- Na urządzeniu nie wolno przewozić pasażerów
- Nie wolno kosić na zboczach o nachyleniu przekraczającym 10° (17%)
- Zabrania się eksploatacji kosiarki samojezdnej po spożyciu alkoholu, lekarstw pogarszających zdolność reagowania lub narkotyków.
- W przypadku pracy kosiarki samojezdnej na pochyłościach należy zachować szczególną ostrożność i zawsze należy pracować do góry lub dół nachylenia, nigdy w kierunku przeciwnym.
- Należy przestrzegać obowiązujących w danym miejscu czasów pracy.
- Z uwagi na dużą masę własną kosiarki samojezdnej istnieje ryzyko odniesienia poważnych obrażeń. Przy załadunku i rozładunku kosiarki samojezdnej w celu jej przetransportowania przy użyciu innego pojazdu lub przyczepy należy zachować szczególną ostrożność.
- Zabrania się holowania kosiarki samojezdnej. Dopuszcza się transportowanie kosiarki po drogach publicznych wyłącznie za pomocą odpowiedniego pojazdu.
- Zabrania się użytkowania kosiarki samojezdnej w strefach roboczych o niewystarczającej wentylacji (np. garaż). Spaliny zawierają trujący tlenek węgla oraz inne substancje szkodliwe.

WYPAKOWANIE I MONTAŻ KOSIARKI SAMOJEZDNEJ

Stan dostawy

Kosiarka samojezdna dostarczana jest na palecie. Kierownica i fotel kierowcy znajdują się w osobnym opakowaniu. Również poszczególne części pojemnika na trawę znajdują się w osobnym opakowaniu. Z przyczyn transportowych maszyna dostarczana jest bez oleju silnikowego i paliwa. Dlatego przed uruchomieniem silnika należy wlać olej i paliwo zgodnie ze wskazówkami podanymi w jego instrukcji eksploatacji.

Zakres dostawy

W standardowym opakowaniu znajdują się:

- Kosiarka samojezdna bez wyposażenia
- Kierownica
- Fotel kierowcy
- Komponenty pojemnika na trawę
- Zestaw spulchniający
- Woreczek z następującymi elementami:
 - Instrukcja eksploatacji
 - Pozostałe dokumenty
 - Części przykręcane
 - 2 kluczyki zapłonowe
 - Bolec blokujący kierownicę

Wypakowanie i montaż (1, 2)



Do wypakowania i montażu kosiarki należy wybrać równą i twardą powierzchnię z wystarczającą ilością wolnej przestrzeni umożliwiającej obsługę samej kosiarki, jej poszczególnych komponentów oraz opakowania. Do wszystkich prac należy zawsze używać odpowiedniego narzędzia.



UWAGA!

Niebezpieczeństwo obrażeń u ludzi i uszkodzenia zespołu tnącego!

W wyniku niewłaściwego rozładunku kosiarki samojezdnej z drewnianej palety może dojść do obrażeń u ludzi oraz uszkodzenia zespołu tnącego w kosiarce. Dlatego rozładunek kosiarki samojezdnej należy przeprowadzać w opisanych poniżej krokach.

1. Ostрым nożem rozciąć taśmy opakowaniowe.
2. Podnieść górne opakowanie z drewnianej palety jako całość.

3. Ostrożnie otworzyć opakowanie, aby nie uszkodzić kosiarki i jej komponentów.
4. Wyjąć części luzem i sprawdzić ich kompletność, patrz rozdział „Zakres dostawy”.
5. Zdjąć kosiarkę samojezdną z palety, np. z poziomu bezpiecznie zamocowanej rampy przeładunkowej o odpowiedniej szerokości, z antypoślizgową powierzchnią i o wystarczającej wytrzymałości:
 - a) Zwolnić hamulec postojowy (21/4, 08/1).
 - b) Odblokować przekładnię hydrostatyczną przy pomocy dźwigni znajdującej się obok lewego tylnego koła (01/1).
 - c) Podnieść zespół tnący przy pomocy dźwigni regulacji wysokości koszenia do pozycji A (02/1).
 - d) Ostrożnie zepchnąć kosiarkę samojezdną (przynajmniej dwie osoby) z palety.
 - e) Ponownie zablokować przekładnię hydrostatyczną.
 - f) Ponownie zaciągnąć hamulec postojowy (21/4, 08/1).



OSTRZEŻENIE!

Ryzyko odniesienia poważnych obrażeń u ludzi!

Z powodu niekompletnego montażu kosiarki samojezdnej może dojść w trakcie jej pracy do poważnych obrażeń u ludzi.

Zabrania się eksploatacji kosiarki samojezdnej przed jej kompletnym zmontowaniem. Należy przeprowadzić wszystkie prace montażowe opisane w niniejszej instrukcji eksploatacyjnej. W razie wątpliwości należy przed uruchomieniem maszyny skonsultować się ze specjalistą, czy montaż został przeprowadzony prawidłowo.

6. Montaż kosiarki samojezdnej należy przeprowadzać w opisanych poniżej krokach:
 - „Montaż kierownicy”
 - „Montaż fotela kierowcy”
 - „Montaż i zawieszenie pojemnika na trawę”



UWAGA!

Ryzyko uszkodzenia silnika!

W przypadku pracy silnika bez oleju lub z niskim poziomem oleju może dojść do jego poważnego uszkodzenia.

Przed uruchomieniem silnika należy napętnić go zalecaną ilością oleju i regularnie kontrolować jego poziom w trakcie pracy.

Stosowanie oleju bez dodatku czyszczącego lub oleju do silników 2-suwowych może zmniejszyć trwałość silnika.

7. Przed uruchomieniem silnika należy włączyć olej i paliwo zgodnie ze wskazówkami podanymi w jego instrukcji eksploatacji.

Montaż kierownicy (03)

1. Ustawić kosiarkę samojezdną na równej powierzchni z przednimi kołami skierowanymi do jazdy na wprost.
2. Wsunąć kierownicę (03/1) i ustawić kierownicę w taki sposób, aby jej ramiona skierowane były prosto i symetrycznie w kierunku pozycji kierowcy.
3. Ustawić otwór piasty kierownicy w jednej linii z otworem trzpienia i jak najdalej wsunąć ręką dołączony do maszyny bolec blokujący (03/3).
4. Wbić bolec blokujący przy pomocy młotka w taki sposób, aby całkowicie wyszedł po przeciwnej stronie.



UWAGA!

Ryzyko powstania mechanicznych uszkodzeń w wyniku użycia nieodpowiedniego narzędzia! Wbijając bolec blokujący niewłaściwym narzędziem można uszkodzić kierownicę, deskę rozdzielczą, obudowę lub wrzeciono kierownicy.

Do wbijania bolca blokującego należy używać wyłącznie odpowiedniego młotka.

Montaż fotela kierowcy (04)

1. Przy pomocy wkrętaka wyjąć jeden z dwóch pierścieni Seegera (04/1) bolca trzymającego (04/2).
 2. Wyciągnąć bolec trzymający z uchwytów trzymających karoserii (04/3).
 3. Ustawić fotel (04/6) ze stojącymi uchwytami skierowanymi w dół w stosunku do uchwytów trzymających karoserii w taki sposób, aby bolec trzymający można było przesunąć przez wszystkie zaczepy.
 4. Przesunąć bolec trzymający przez wszystkie uchwyty w taki sposób, aby fotel kierowcy był połączony z karoserią.
 5. Ponownie zamontować usunięty pierścień Seegera na bolcu trzymającym, aby w ten sposób zabezpieczyć go przed wysunięciem.
 6. Włożyć gniazdo wtykowe kabla do wtyczki (04/4) pod fotelem kierowcy.
 7. Wsunąć przewód zasilający do sprężyny trzymającej (04/5) na karoserii.
- ✓ Fotel kierowcy można składać mechanicznie i elektrycznie i jest on połączony na stałe z karoserią.



Elektryczne połączenie fotela kierowcy z kosiarką samojezdną jest warunkiem dla uruchomienia jej silnika (czujnik pod fotelem).



W przypadku demontażu fotela kierowcy, np. podczas napraw, należy postępować w odwrotnej kolejności.

Montaż i zawieszenie pojemnika na trawę (05)

1. Montaż ramy:
 - a) Połączyć górną część (05/1) z dolną częścią (05/2) i wzmocnieniem (05/3). Do tego celu należy użyć 2 śrub (05/4), 2 nakrętek (05/5) oraz 2 podkładek (05/6).
 - b) Zamocować 2 poprzeczki (05/7) przy pomocy 4 trzpieni (05/8) do ramy i zabezpieczyć je następnie 4 zawleczkami (05/9).
2. Połączyć ze sobą zmontowaną ramę i siatkę na trawę (05/10):

- a) Włożyć ramę do siatki na trawę w taki sposób, aby wszystkie profile z tworzywa sztucznego i rurki ramy przylegały do siebie po biegnącej dookoła zewnętrznej krawędzi.
 - b) Docisnąć wszystkie profile z tworzywa sztucznego wokół przyporządkowanych do nich rurek ramy w taki sposób, aby rurki ramy były całkowicie opasane.
3. Połączenie pokrywy z pojemnikiem na trawę: Połączyć pojemnik na trawę przy pomocy 2 przednich śrub (05/12), 2 tylnych śrub (05/13) i 4 nakrętek (05/14).
 4. Włożyć rurę wyrzutnika do mocowania pojemnika na trawę i zabezpieczyć ją bolcem zabezpieczającym (05/8) i zawleczką (05/9).
 5. Zawiesić górną część ramy pojemnika na trawę (06/1) po lewej i prawej stronie na wycięciach mocowania (06/2).
 6. Obie strzałki (06/3) na pokrywie silnika i pojemniku na trawę należy skierować do siebie, dzięki czemu będzie on prosto wisiał.

ELEMENTY OBSŁUGOWE

Deska rozdzielcza

Poniżej objaśniono elementy deski rozdzielczej (21/1).

Regulator suwakowy obrotów silnika ze zintegrowanym ssaniem (07/1)

Przesunięcie regulatora powoduje zwiększanie i zmniejszanie obrotów silnika, w najwyższej górnej pozycji włącza się ssanie.

Ssanie służy do zasilania zimnego silnika przy rozruchu bogatszą mieszanką paliwowo-powietrzną, co ułatwia jego uruchomienie.

Im bardziej regulator będzie przesunięty w kierunku pozycji „Zając”, tym szybciej będzie pracować silnik. Im bardziej regulator będzie przesunięty w kierunku pozycji „Żółt”, tym wolniej będzie pracować silnik.



Załączanie ssania: Przesunąć regulator maksymalnie do góry do pozycji symbolu ssania. Tej pozycji wolno używać wyłącznie do uruchamiania silnika.



Regulator należy ponownie wsunąć po ustabilizowaniu pracy silnika!



Dla trybu koszenia: W tym położeniu silnik pracuje z maksymalnymi obrotami.



Dla biegu jałowego: W tym położeniu silnik pracuje z minimalnymi obrotami.

Wyświetlacz LED informujący o usterkach lub ostrzeżeniach (07/2)

Wyświetlacz LED zapala się przy kluczyku zapłonowym ustawionym w pozycji (1) JAZDA i pozostaje włączony przez cały okres pracy. Miganie kontrolki informuje o braku sygnału zgody dla pracy silnika. Silnik wyłącza się:

Alarm	Przyczyna
1-krotne mignięcie	Podniesienie pojemnika na trawę lub zdjęcie deflektora z włączonym nożem.
2-krotne mignięcie	Kierowca opuszcza fotel, ale nadal naciska jeden z pedałów jazdy.
3-krotne mignięcie	Kierowca opuszcza fotel i nie zaciąga hamulca postojowego.
4-krotne mignięcie	Zaciągnięcie hamulca postojowego bez wyłączenia noża.
5-krotne mignięcie	Naciśnięcie pedału dla jazdy do tyłu bez naciśnięcia klawisza dla koszenia do tyłu
6-krotne mignięcie	Naciśnięcie pedałów jazdy przy zaciągniętym hamulcu ręcznym.
Dźwięk o ciągłym charakterze	Stan „Pełny pojemnik na trawę”. Jest zgłaszany przy włączonym zespole tnącym przy pomocy dźwięku o stałym charakterze

Stacyjka zapłonowa (07/3)

Położenie	Funkcja
	Pozycja STOP = kosiarka samojezdna wraz z silnikiem i instalacją elektryczną jest wyłączona. ⇒ Można wyciągnąć kluczyk zapłonowy.
	Pozycja I = kosiarka samojezdna wraz z silnikiem i instalacją elektryczną pracuje.
	Pozycja II = pozycja startowa do uruchomienia rozrusznika. ⇒ Gdy tylko silnik zaczyna pracować, należy puścić kluczyk zapłonowy. Kluczyk powraca wtedy automatycznie do pozycji I.

Uruchomienie silnika następuje przy jednoczesnym spełnieniu wszystkich poniższych warunków:

- 1 Pedaly jazdy nie są naciśnięte.
- 2 Klawisz włączania noży nie jest naciśnięty, tzn. w pozycji STOP.
- 3 Kierowca siedzi na fotelu i hamulec postojowy jest zaciągnięty.

W przypadku niespełnienia jednego z tych warunków nie jest wydawany sygnał zgody dla rozruchu i miga kontrolka. Nie ma możliwości uruchomienia silnika.

Klawisz koszenia do tyłu (07/4)

W przypadku jazdy kosiarką samojezdną do tyłu następuje automatycznie wyłączenie silnika i zespołu tnącego. Do koszenia w trakcie jazdy do tyłu wymagany jest świadomy krok kierowcy. Dlatego w celu włączenia zespołu tnącego dla jazdy do tyłu należy nacisnąć ten klawisz odpowiedzialny za koszenia podczas jazdy do tyłu.

Klawisz do włączania zespołu tnącego (07/5)

Ten klawisz posiada dwie pozycje załączenia opisane na tabliczce:

Położenie	Funkcja
	Pozycja STOP = zespół tnący jest wyłączony.
	Pozycja START = zespół tnący jest włączony.

W przypadku próby włączenia zespołu tnącego bez spełnienia zalecanych warunków bezpieczeństwa następuje wyłączenie silnika. Przy

wyłączeniu zespołu tnącego (poz. STOP) aktywowany jest automatycznie hamulec noży.



UWAGA!

Ryzyko obrażeń u ludzi ze strony obracającego się bezwładnie noża!

Ruch wirujący lub wybieg noża tnącego stwarza zagrożenie obrażeń ciętych rąk i stóp.

Dlatego wolno nie zbliżać dłoni ani stóp do mechanizmu tnącego!

Hamulec postojowy (08/1)

Tę dźwignię należy zawsze zaciągać przed zejściem z kosiarki, co zapobiegnie przemieszczeniu zaparkowanej maszyny. W celu zablokowania hamulca postojowego jego dźwignię należy pociągnąć do siebie (pozycja A) i następnie w lewo. W celu zwolnienia hamulca postojowego przesunąć jego dźwignię w prawo (pozycja B).

Pedały do jazdy do przodu (09/1) i do tyłu (09/2)

Kosiarka samojezdna wyposażona jest w nożną przekładnię hydrostatyczną. Do jazdy do przodu i do tyłu służą umieszczone po prawej stronie dwa pedały.

Prędkość dla jazdy do przodu i do tyłu zależna jest od ustawienia regulatora suwakowego obrotów silnika (07/1).

Kierunek jazdy	Opis
Jazda do przodu	Aby jechać do przodu, należy nacisnąć prawy pedał (09/1). Im mocniej naciśnięcie pedału, tym szybciej kosiarka samojezdna jedzie do przodu.

Kierunek jazdy	Opis
Jazda do tyłu	<p>Aby jechać do tyłu, należy nacisnąć lewy pedał (09/2). Im mocniejsze naciśnięcie pedału, tym szybciej kosiarka samojezdna jedzie do tyłu.</p> <p>i Jeżeli podczas jazdy do tyłu ma być koszona trawa, to wcześniej należy nacisnąć klawisz dla koszenia do tyłu (07/2).</p> <p>W przypadku jazdy do tyłu bez trybu koszenia nie trzeba naciskać klawisza dla koszenia do tyłu (07/2).</p> <p>Tryb koszenia przy jeździe do tyłu: ⇨ patrz rozdział „Przycisk dla koszenia do tyłu”.</p>

Dźwignia regulacji wysokości koszenia (02/1)

Tą dźwignią ustawia się wysokość koszenia w zakresie od 30 do 80 mm w 7 poziomach. Jeżeli dźwignia znajduje się w najwyższym położeniu (pozycja A), to wysokość koszenia jest najwyższa. Jeżeli dźwignia znajduje się w najniższym położeniu (pozycja B), to wysokość koszenia jest najniższa.

W celu zmiany wysokości koszenia należy wykonać następujące kroki:

1. Nacisnąć dźwignię na zewnątrz.
2. Przesunąć dźwignię do góry lub w dół dożądanego położenia.
3. Nacisnąć dźwignię do środka w celu zablokowania jej w wybranym położeniu.



Dźwignię należy zawsze blokować w wybranym położeniu, dzięki czemu zespół tnący będzie unieruchomiony i nie będzie ryzyka jego nieoczekiwanego przemieszczenia się.

Dźwignia do blokowania i odblokowania przekładni hydrostatycznej (01/1)

Ta dźwignia znajduje się obok lewego tylnego koła i posiada dwa położenia opisane na tabliczce:

Po- zy- cja	Opis
A	Dźwignia jest włączona. Przekładnia hydrostatyczna pracuje, tzn. jest gotowa do jazdy i koszenia.
B	Dźwignia jest wyłączona. Przekładnia hydrostatyczna nie pracuje. Kosiarkę samojedzną można przepychać przy wyłączonym silniku.

**UWAGA!****Ryzyko uszkodzeń mechanicznych!**

Naciśnięcie dźwigni przy pracującym silniku może uszkodzić przekładnię hydrostatyczną i kosiarka może przemieścić się samoczynnie.

Dźwignię przekładni hydrostatycznej wolno przełączać wyłącznie przy wyłączonym silniku i zaciągniętym hamulcu postojowym.

BEZPIECZNIKI

Bezpieczniki znajdują się z przodu kosiarki pod przednią klapą (10/1).

W maszynie zamontowane są następujące bezpieczniki:

Bez- piecz- nik	Opis
F1 (10/2)	Moc: 5 A. Bezpiecznik służący do ochrony ogólnych obwodów prądowych i obwodów zasilających elektronicznej karty sterującej. W przypadku przepalenia się tego bezpiecznika następuje zatrzymanie silnika i gaśnie kontrolka na desce rozdzielczej.
F2 (10/3)	Moc: 15 A. Bezpiecznik służący do ochrony obwodu ładującego. W przypadku przepalenia się tego bezpiecznika stopniowo zmniejsza się poziom ładowania akumulatora i pojawiają się problemy z uruchomieniem silnika.
F3 (10/4)	Moc: 100 A. Bezpiecznik służący do ochrony rozrusznika. W przypadku przepalenia się tego bezpiecznika przestaje działać rozrusznik.

W przypadku bezpieczników chodzi o płaskie bezpieczniki samochodowe. Przy sprawdzaniu i wymianie bezpieczników należy postępować następująco:

1. Wyłączyć silnik i wyjąć kluczyk ze stacyjki zapłonowej.
2. Otworzyć przednią klapę umożliwiającą dostęp do instalacji elektrycznej.
3. Wyciągnąć bezpiecznik.
4. Sprawdzić, czy bezpiecznik jest przepalony.
5. Jeżeli bezpiecznik jest przepalony: Wymienić go na bezpiecznik o jednakowej mocy, tzn. 5 A, 15 A lub 100 A.
6. Jeżeli bezpiecznik nie jest przepalony: Ponownie go włożyć.



Jeżeli dojdzie po krótkim czasie do ponownego przepalenia się wymienionego bezpiecznika, należy skontaktować się z serwisem. W takim przypadku konieczne jest zlokalizowanie przyczyny przepalenia się bezpiecznika.

URUCHOMIENIE**OSTRZEŻENIE!****Zagrożenia wynikające z niekompletnego montażu!**

Z traktorka ogrodowego nie wolno korzystać przed jego kompletnym zmontowaniem!

Należy przeprowadzić wszystkie prace montażowe opisane w niniejszej instrukcji eksploatacyjnej. W razie wątpliwości należy przed uruchomieniem skontaktować się ze specjalistą, który potwierdzi, czy montaż został prawidłowo przeprowadzony!

Sprawdzić zabezpieczenia pod kątem ich obecności i prawidłowego działania.

Przed użyciem należy zawsze przeprowadzić kontrolę wzrokową pod kątem zużycia lub uszkodzenia narzędzia tnącego, sworzni mocujących i kompletnej jednostki tnącej. Aby uniknąć objawów niewyważenia, zużyte lub uszkodzone noże należy wymienić na nowe.

Kontrola zespołu tnącego

Przed użyciem należy zawsze przeprowadzić kontrolę wzrokową pod kątem zużycia lub uszkodzenia narzędzia tnącego, sworzni mocujących i kompletnej jednostki tnącej. Aby uniknąć objawów

wów niewyważenia, zużyte lub uszkodzone noże należy wymienić na nowe.

Napełnienie olejem

Kosiarka samojezdna dostarczana jest bez oleju. Dlatego przed pierwszym uruchomieniem silnik należy napełnić olejem. Pojemność zbiornika oleju wynosi ok. 1,4 l.



UWAGA!

Ryzyko uszkodzenia silnika!

W przypadku pracy silnika bez oleju lub z niskim poziomem oleju może dojść do jego poważnego uszkodzenia.

Przed uruchomieniem silnika należy napełnić go zalecaną ilością oleju i regularnie kontrolować jego poziom w trakcie pracy.

Stosowanie oleju bez dodatku czyszczącego lub oleju do silników 2-suwowych może zmniejszyć trwałość silnika.

Napełnianie olejem i kontrola poziomu napełnienia opisane są w rozdziale „Wymiana oleju.”



Szczegółowe informacje podane są w instrukcji producenta silnika.

Tankowanie paliwa (16)



OSTRZEŻENIE!

Zagrożenie przy pracach z paliwem!

Zbiornik paliwa wolno napełniać wyłącznie na powietrzu! Obowiązuje zakaz palenia! Nie wolno tankować przy pracującym lub gorącym silniku!

Należy przestrzegać następujących punktów:

- Do tankowania używać odpowiedniego lejka (16/1) lub rurki wlewowej, aby uniknąć rozlania paliwa na silnik, korpus lub podłoże.
- Ze względów bezpieczeństwa należy w przypadku uszkodzenia wymienić zamknięcie zbiornika paliwa oraz inne jego elementy.
- Zabrania się uruchamiania silnika w przypadku przepełnienia paliwa. Kosiarkę samojezdną należy usunąć z miejsca zanieczyszczonego paliwem, a rozlane paliwo należy zebrać i zetrzeć z podłoża, silnika i korpusu przy pomocy szmatki.
- Należy unikać jakichkolwiek prób uruchomienia silnika, dopóki pary paliwa nie ulotnią się.

- Paliwo należy przechowywać wyłącznie w przewidzianych do tego pojemnikach.
- Należy stosować benzynę bezołowiową o min. liczbie oktanowej 91.

Napełnianie zbiornika

1. Wyłączyć silnik i wyjąć dla pewności kluczyk ze stacyjki zapłonowej.
2. Począkać, aż silnik się wychłodzi (ryzyko wybuchu ze strony łatwopalnego paliwa).
3. Odkręcić korek paliwa (16/2) i włączyć do zbiornika paliwo.



PRZESTROGA!

Unikać przepełnienia zbiornika paliwa!

4. Zamknąć zbiornik paliwa.

Sprawdzić ciśnienie w oponach i w razie potrzeby dopompować je.

Prawidłowe ciśnienie w oponach jest ważnym warunkiem dla prawidłowo ustawionego zespołu tnącego i tym samym również dla równomiernie skoszonego trawnika. Ciśnienie w oponach należy regularnie kontrolować.

1. Ustawić kosiarkę samojezdną na równym i utwardzonym podłożu i wyciągnąć kluczyk ze stacyjki zapłonowej.
2. Po pracy należy odczekać ok. 1 godziny w celu schłodzenia opon. Ciśnienie można prawidłowo zmierzyć wyłącznie przy zimnych oponach.
3. Odkręcić kapturek zaworka (12/6) i włożyć ciśnieniomierz (manometr) do otwartego zaworka.
4. Odczytać wartość ciśnienia w oponie i porównać ją z zalecanymi wartościami: Opony przednie 1,5 bar, opony tylne 1,0 bar.
5. Jeżeli ciśnienie w oponie jest za niskie: Napompować oponę normalną pompką nożną.

Wyregulować czujnik poziomu napełnienia i zawiesić pojemnik na trawę.

Regulacja czujnika poziomu napełnienia pojemnika na trawę

Czujnik poziomu napełnienia (17/1) mierzy poziom napełnienia w worku na trawę. Kiedy czujnik poziomu napełnienia zgłasza, że pojemnik na trawę jest pełny, pojawia się sygnał akustyczny. Czulość czujnika poziomu napełnienia ustawia się płynnie wysuwając i wsuwając pręt (17/1).

Czujnik poziomu napełnienia należy ustawić w następujący sposób:

1. Jeżeli ma być koszona sucha trawa: Wysunąć pręt. Przy całkowicie wysuniętym pręcie czujnik reaguje najczulej.
2. Jeżeli ma być koszona mokra trawa: Wsunąć pręt do środka. Przy całkowicie wsuniętym pręcie czujnik reaguje w sposób najmniej czuły.

Zawieszanie pojemnika na trawę

1. Zawiesić górną część ramy pojemnika na trawę (06/1) po lewej i prawej stronie na wycięciach mocowania (06/2).
2. Obie strzałki (06/3) na pokrywie silnika i pojemniku na trawę należy skierować do siebie, dzięki czemu będzie on prosto wisiał.

Kontrola zabezpieczeń

Przed każdym uruchomieniem kosiarki samojezdnej należy sprawdzić wszystkie zabezpieczenia.



OSTRZEŻENIE!

Ryzyko odniesienia obrażeń u ludzi podczas kontroli zabezpieczeń!

Jeżeli podczas kontroli zabezpieczenia nie będą działać, to może dojść do poważnych obrażeń u ludzi.

Zabezpieczenia należy sprawdzać wyłącznie w momencie, kiedy kierowca będzie siedzieć na fotelu, a w pobliżu kosiarki samojezdnej nie będzie żadnych innych osób lub zwierząt.

Wszystkie kontrole należy przeprowadzać na równym podłożu, aby uniknąć niezamierzonego przemieszczenia się kosiarki samojezdnej.

Kontrola wyłącznika stykowego hamulca postojowego

Wyłącznik stykowy hamulca postojowego gwarantuje, że silnik można uruchomić wyłącznie przy zaciągniętym hamulcu postojowym.

Warunek: Silnik jest wyłączony.

1. Zająć miejsce na fotelu kierowcy.
2. Zwolnić hamulec postojowy (08/1, pozycja B).
3. Spróbować uruchomić silnik (kluczyk zapłonowy w pozycji II).



Nie może dojść do rozruchu silnika.

Kontrola wyłącznika stykowego zespołu tnącego

Wyłącznik stykowy zespołu tnącego uniemożliwia uruchomienie silnika przy załączonym zespole tnącym.

Warunek: Silnik jest wyłączony.

1. Zająć miejsce na fotelu kierowcy.
2. Zaciągnąć hamulec postojowy (08/1, pozycja A).
3. Włączyć zespół tnący naciskając klawisz (07/5) na desce rozdzielczej.
4. Spróbować uruchomić silnik (kluczyk zapłonowy w pozycji II).



Nie może dojść do rozruchu silnika.

Kontrola wyłącznika stykowego fotela kierowcy

Wyłącznik stykowy fotela gwarantuje wyłączenie silnika, jeżeli przy włączonym przyrządzie tnącym będzie on niezajęty.

1. Zająć miejsce na fotelu kierowcy.
2. Zaciągnąć hamulec postojowy (08/1, pozycja A).
3. Uruchomić silnik i nastawić maksymalne obroty.
4. Włączyć zespół tnący naciskając klawisz (07/5) na desce rozdzielczej.
5. Odciążyć fotel, wstając z niego (nie schodzić z maszyny!).



Silnik musi się wyłączyć.

Kontrola wyłącznika stykowego kosza na trawę

Wyłącznik stykowy kosza na trawę gwarantuje wyłączenie silnika, jeżeli kosz na trawę nie będzie prawidłowo zawieszony przy włączonym przyrządzie tnącym.

1. Zająć miejsce na fotelu kierowcy.
2. Zaciągnąć hamulec postojowy (08/1, pozycja A).
3. Uruchomić silnik i nastawić maksymalne obroty.
4. Włączyć zespół tnący naciskając klawisz (07/5) na desce rozdzielczej.
5. Lekko podnieść pusty kosz na trawę lub nacisnąć wyłącznik otwierania.



Silnik musi się wyłączyć.

JEŹDZENIE KOSIARKĄ SAMOJEZDNĄ I KOSZENIE



OSTRZEŻENIE!

Zagrożenia z powodu niewystarczającej wiedzy z zakresu obsługi kosiarki samojezdnej!

Przed uruchomieniem kosiarki należy dokładnie przeczytać instrukcję eksploatacji! W szczególności należy przestrzegać wszystkich wskazówek bezpieczeństwa! Wszystkie prace montażowe oraz prace związane z uruchomieniem należy przeprowadzać zgodnie z zaleceniami. W razie wątpliwości należy skontaktować się z producentem!

Podstawowe czynności przygotowawcze

- Podczas koszenia należy zawsze nosić odpowiednie obuwie oraz długie spodnie. W żadnym wypadku nie wolno kosić na bosą lub w odkrytych sandałach.
- Sprawdzić cały teren, na którym użyty będzie traktor ogrodowy, i usunąć wszystkie kamienie, pręty, druty, kości i inne obce elementy, które mogłyby zostać złapane i wyrzuczone w powietrze z dużą prędkością. Także podczas koszenia należy zwracać uwagę na występowanie obcych przedmiotów.
- Należy przeprowadzić wszystkie prace montażowe opisane w rozdziale „Uruchomienie”. Dotyczy to zwłaszcza kontroli zabezpieczeń.
- Transportowanie przedmiotów na kosiarce samojezdnej lub w pojemniku na trawę jest zabronione!

Zastosowanie wyposażenia dodatkowego



OSTRZEŻENIE!

Zagrożenie w wyniku nieprawidłowego wyposażenia dodatkowego lub jego niewłaściwego użycia!

Wolno korzystać wyłącznie z oryginalnego wyposażenia dodatkowego pochodzącego od producenta kosiarki! Należy przestrzegać odnośnych przepisów zawartych w załączonych instrukcjach obsługi!

Użycie niedozwolonego wyposażenia dodatkowego lub jego niewłaściwe użycie stanowi zagrożenie dla kierowcy oraz osób trzecich. Zachodzi ryzyko przeciążenia kosiarki samojezdnej. Stwarza to zagrożenie poważnych wypadków.

Przepychanie kosiarki samojezdnej



PRZESTROGA!

Zagrożenie przy przepychaniu na terenach pochyłych!

Dopuszcza się przepychanie traktorka ogrodowego wyłącznie na powierzchniach płaskich! Na pochyłościach mogłoby dojść do niekontrolowanego stoczenia się w dół.

Przed przystąpieniem do przepychania kosiarki samojezdnej należy wyłączyć przekładnię hydrostatyczną.



UWAGA!

Ryzyko uszkodzeń mechanicznych!

Naciśnięcie dźwigni przy pracującym silniku może uszkodzić przekładnię hydrostatyczną i kosiarka może przemieścić się samoczynnie.

Dźwignię przekładni hydrostatycznej wolno przełączać wyłącznie przy wyłączonym silniku i zaciągniętym hamulcu postojowym.

Należy wykonać następujące czynności:

1. Przejechać kosiarką samojezdną na równą powierzchnię i zatrzymać ją.
2. Wyciągnąć kluczyk zapłonu i zaciągnąć hamulec postojowy.
3. Wyciągnąć dźwignię (01/1) służącą do blokowania i odblokowywania przekładni hydrostatycznej (obok lewego tylnego koła). Przekładnia hydrostatyczna nie pracuje.
4. Zwolnić hamulec postojowy (08/1, pozycja B).
5. Przepchnąć kosiarkę samojezdną do wybranego miejsca.
6. Ponownie wcisnąć dźwignię.
7. Ponownie zaciągnąć hamulec postojowy (08/1, pozycja A).

Uruchamianie i wyłączanie silnika

Przed uruchomieniem

1. Otworzyć kurek paliwa (18/1). Kurek znajduje się obok lewego tylnego koła.
2. Nie dotykać pedałów jazdy (09/1, 09/2).
3. Wyłączyć zespół tnący naciskając klawisz (07/5) na desce rozdzielczej.
4. Zaciągnąć hamulec postojowy (08/1).



Aby można było uruchomić silnik, muszą być spełnione wszystkie warunki bezpieczeństwa. W przypadku braku możliwości uruchomienia silnika patrz rozdział „Pomoc w razie usterek”.

Uruchamianie silnika i ruszanie

1. Usiąść na fotelu kierowcy.
2. Użyć regulatora obrotów silnika (07/1):
 - a) Jeżeli silnik jest zimny: Przesunąć regulator do górnego ogranicznika przy symbolu ssania.
 - b) Jeżeli silnik jest ciepły: Przesunąć regulator do środkowego położenia pomiędzy pozycjami Zająć (szybko) i Zółw (wolno).
3. Włożyć kluczyk do stacyjki zapłonowej (07/3).
4. Obrócić kluczyk zapłonowy do pozycji uruchomienia w celu włączenia rozrusznika (trzecia pozycja) i przytrzymać go w tej pozycji do momentu, kiedy silnik nie zacznie pracować.



Aby chronić akumulator rozruchowy, próba rozruchu silnika nie powinna trwać dłużej niż ok. 5 s. Jeżeli silnik nie uruchamia się, obrócić kluczyk zapłonowy z powrotem i po kilku sekundach ponowić próbę.

5. Następnie puścić kluczyk, który samoczynnie powróci do położenia I.
6. Jeżeli silnik trochę rozgrzeje się: Przesunąć regulator obrotów silnika (07/1) do położenia, w którym silnik będzie równo pracować z żądanymi obrotami (koszenie: Maksymalne obroty, jazda: Średnie obroty).
7. Przed koszeniem: Włączyć zespół tnący naciskając klawisz (07/5) na desce rozdzielczej.
8. Puścić hamulec postojowy (08/1) i nacisnąć jeden z obu pedałów jazdy (09/1, 09/2). Kosiarka samojezdna jedzie. Jeżeli przy jeździe do tyłu włączony jest zespół tnący, to silnik wyłącza się.

Zatrzymywanie kosiarki samojezdnej i wyłączenie silnika



OSTRZEŻENIE!

Zagrożenie ze strony gorącego silnika!

Przy wyłączeniu silnika kosiarki samojezdnej należy zwrócić uwagę na to, aby gorące elementy silnika, jak np. tłumik, nie spowodowały zapłonu znajdujących się w pobliżu przedmiotów lub materiałów!

1. Zatrzymać kosiarkę samojezdną puszcżając pedały jazdy.
2. Wyłączyć zespół tnący naciskając klawisz (07/5) na desce rozdzielczej.
3. Przesunąć regulator obrotów silnika (07/1) do pozycji „Zółw” (pozycja biegu jałowego).
4. Zaciągnąć hamulec postojowy (08/1) w celu unieruchomienia kosiarki samojezdnej.
5. Obrócić kluczyk zapłonowy z powrotem do pozycji STOP (07/3).
6. Wyciągnąć kluczyk ze stacyjki zapłonowej.

Jazda kosiarką samojezdną



OSTRZEŻENIE!

Zagrożenie spowodowane niedostosowaniem prędkości!

Należy poruszać się zwłaszcza na początku z niskimi prędkościami, aby przyzwyczaić się do właściwości jezdnych i zdolności hamowania kosiarki samojezdnej!

Przed każdą zmianą kierunku jazdy należy zredukować prędkość jazdy na tyle, aby zachować przez cały czas kontrolę nad kosiarką i uniknąć jej wywrócenia!

Przygotowanie do jazdy przy temperaturach poniżej 10°C.

1. Upewnić się, że zespół tnący NIE jest załączony. W tym celu sprawdzić klawisz (07/5) na desce rozdzielczej.
2. Uruchomić silnik i pozostawić go włączony na ok. 30 sekund w celu uzyskania optymalnej lepkości oleju przekładniowego. Po upływie tego czasu można rozpocząć jazdę. Zespół tnący można załączać dopiero po upływie kilku minut pracy silnika.

Jazda z użyciem nożnej przekładni hydrostatycznej

1. Zaciągnąć hamulec postojowy (08/1, pozycja A).
2. Ustawić zespół tnący na najwyższej wysokości koszenia przy pomocy dźwigni regulacji wysokości koszenia (02/1).
3. Uruchomić silnik.
4. Zwolnić hamulec postojowy (08/1, pozycja B).
5. Powoli nacisnąć pedał służący do jazdy w wybranym kierunku jazdy:
 - Do przodu: Pedał nożny (09/1)
 - Do tyłu: Pedał nożny (09/2)

Im mocniej wciśnięty pedał, tym traktor szybciej jedzie w wybranym kierunku.
6. Aby zatrzymać kosiarkę należy puścić pedał.



Hamulec postojowy (08/1) należy zawsze zaciągać przy opuszczaniu kosiarki samojezdnej, co uniemożliwi jej przemieszczenie się.

Jazda i koszenie na zboczach



OSTRZEŻENIE!

Zagrożenie spowodowane błędną obsługą podczas jazdy na zboczach!

Podczas jazdy na zboczach zalecane jest zachowanie szczególnej ostrożności! Praca na zboczach jest zawsze niebezpieczna. W związku z tym należy w szczególności stosować się do następujących wskazówek bezpieczeństwa!

- W przypadku buksowania kół lub utknięcia kosiarki samojezdnej podczas pokonywania wzniesienia należy wyłączyć zespół tnący. Następnie należy opuścić zbocze poruszając się powoli do tyłu w linii prostej! Ciężar pełnego pojemnika na trawę zwiększa ryzyko przewrócenia się kosiarki samojezdnej!
- Nie wolno używać kosiarki na zboczach o nachyleniu przekraczającym 10° (17%). Przykład: odpowiada to różnicy wysokości wynoszącej 17 cm na odcinku 1 m.
- Unikać gwałtownych manewrów podczas jazdy.
- Unikać gwałtownego hamowania.
- Utrzymywać niską prędkość.
- Nie wolno pokonywać zboczy w poprzek.
- Nie wolno dynamicznie przyspieszać.
- Unikać gwałtownych ruchów kierownicą.

Koszenie kosiarką samojezdną

Aby uzyskać zadowalający efekt koszenia, prędkość jazdy należy dostosować do warunków panujących na trawniku. Podczas koszenia należy korzystać z 2/3 możliwej prędkości jazdy. Maksymalna prędkość kosiarki samojezdnej określona jest wyłącznie dla trybu jazdy bez załączonego zespołu tnącego.

W warunkach standardowych wysokość koszenia wynosi 4 – 5 cm. Odpowiada to pozycji 2 lub 3. Zablokować dźwignię regulacji wysokości koszenia (02/1). W przypadku wilgotnej lub mokrej trawy należy kosić z użyciem większej wysokości koszenia.

W przypadku bardzo wysokiej trawy wskazane jest koszenie w dwóch przejściach. Przy pierwszym przejściu należy ustawić dźwignię regulacji wysokości koszenia w pozycji maksymalnej wysokości koszenia. Przy drugim przejściu można już nastawić żądaną wysokość koszenia.

Załączanie zespołu tnącego



Zespół tnący wolno załączyć dopiero po rozgrzaniu silnika przez ok. 1 minutę! Przy dołączaniu przyrządu tnącego kosiarka nie powinna stać w wysokiej trawie.

1. Uruchomić silnik.
2. Przesunąć regulator (07/1) służący do regulacji obrotów silnika do pozycji roboczej.
3. Ustawić zespół tnący na najwyższej wysokości cięcia (02/1).
4. Włączyć zespół tnący naciskając klawisz (07/5) na desce rozdzielczej.
5. Nastawić za pomocą dźwigni regulacji wysokości koszenia (02/1) żądaną wysokość.
6. Ruszyć.

Wyłączanie zespołu tnącego



OSTRZEŻENIE!

Zagrożenie spowodowane wybiegiem noży!

Ruch wirujący/wybieg noża tnącego stwarza zagrożenie obrażeń ciętych rąk i nóg! Dlatego nie należy zbliżać dłoni i stóp do narzędzi tnących!

Wyłączyć zespół tnący naciskając klawisz (07/5) na desce rozdzielczej.

Zespół tnący można odłączać zarówno przy stojącym traktorze, jak i podczas jazdy. Zespół tnący należy zawsze odłączyć zanim kosiarka wjedzie na inne powierzchnie, niż trawnik.

Tryb koszenia przy jeździe do tyłu



W przypadku naciśnięcia pedału do jazdy do tyłu następuje wyłączenie silnika i tym samym przyrządu tnącego.

1. Zatrzymać kosiarkę samojezdną.
2. Włączyć zespół tnący naciskając klawisz (07/5) na desce rozdzielczej.
3. Nacisnąć klawisz dla funkcji „Koszenie do tyłu” (07/4).
4. Następnie w ciągu 5 sekund nacisnąć pedał jazdy do tyłu.



OSTRZEŻENIE!

Ryzyko wypadku podczas koszenia przy jeździe do tyłu!

Podczas koszenia przy jeździe do tyłu należy obserwować obszar roboczy z tyłu maszyny! Koszenie przy jeździe do tyłu należy wykonywać tylko w sytuacji, gdy jest to konieczne!

Opróżnianie pojemnika na trawę



W przypadku całkowitego napełnienia pojemnika na trawę wydawany jest akustyczny sygnał. Najpóźniej w tym momencie należy pojemnik na trawę opróżnić.

Zasady postępowania:

- Opróżnienia pojemnika na trawę można dokonać z pozycji fotela kierowcy.
- Podniesienie lub wyczepienie pojemnika na trawę przy załączonym zespole tnącym powoduje wyłączenie silnika.
- Zespołu tnącego nie można dołączyć w przypadku nieprawidłowego zamocowania pojemnika na trawę.

Opróżnianie pojemnika na trawę za pomocą dźwigni obsługi

1. Wyciągnąć dźwignię (06/4) z pojemnika na trawę.
2. Nacisnąć dźwignię w kierunku jazdy w celu otworzenia pojemnika na trawę. Trawa wypada na zewnątrz.
3. Przesunąć pojemnik na trawę za pomocą dźwigni do tyłu w celu jego zablokowania.
4. Ponownie przesunąć dźwignię (06/4) do tyłu.

Opróżnianie kanału wyrzutnika

Koszenie bardzo mokrej lub wysokiej trawy w połączeniu z wysoką prędkością jazdy może prowadzić do zatkania kanału wyrzutnika.

W celu opróżnienia kanału wyrzutnika należy wykonać następujące kroki:

1. Zatrzymać kosiarkę samojezdną.
2. Opróżnić kosz na trawę przechylając dźwignię (06/4).
3. Obrócić kluczyk zapłonowy do pozycji STOP i następnie wyciągnąć go.
4. Usunąć trawę zebraną w kanale wyrzutnika.
5. Przeczyścić ze zgromadzonej trawy czujnik poziomu napełnienia (17/1).

CZYSZCZENIE KOSIARKI SAMOJEZDNEJ.

Warunkiem zachowania optymalnej funkcjonalności i długiego okresu użytkowania kosiarki samojezdnej jest regularne czyszczenie maszyny. Po każdej zakończonej operacji koszenia należy oczyścić kosiarkę samojezdną i pojemnik na trawę z osadzonych zabrudzeń.

Nie wolno używać urządzeń wysokociśnieniowych do czyszczenia kosiarki. Strumień wody z myjki wysokociśnieniowej lub węża ogrodowego może doprowadzić do uszkodzenia instalacji elektrycznej lub łożysk.

W szczególności przed kontaktem z wodą należy chronić silnik, przekładnię i rolki zwrotne oraz całą instalację elektryczną.

**OSTRZEŻENIE!****Zagrożenia podczas czyszczenia!**

Zasady obowiązujące w przypadku wszystkich prac czyszczących:

- Wyłączyć silnik i wyjąć kluczyczek ze stacyjki zapłonowej.
- Zdemontowane w celu czyszczenia zabezpieczenia należy po zakończeniu czyszczenia ponownie zamontować.
- NIEBEZPIECZEŃSTWO POPARZENIA: Traktorek ogrodowy należy czyścić dopiero po jego schłodzeniu. Silnik, przekładnia i tłumik nagrzewają się bardzo podczas pracy!
- NIEBEZPIECZEŃSTWO OBRAŻEŃ CIĘTYCH: Podczas prac przy narzędziach tnących należy uważać na ostre noże. W przypadku wielostrzowych narzędzi koszących ruch jednego z narzędzi może prowadzić do uruchomienia innych narzędzi!

Czyszczenie pojemnika na trawę

W celu oczyszczenia należy zdjąć pojemnik na trawę i przemyć kosz od środka i z zewnątrz za pomocą przewodu węzowego na wodę. Ostrożnie usunąć zaschnięte osady zanieczyszczeń, np. za pomocą szczotki. W szczególności należy uważać na to, aby nie uszkodzić tkaniny.



Przed czyszczeniem opróżnić pojemnik na trawę. Napełniony pojemnik na trawę jest za ciężki, aby mógł zostać bezpiecznie zdemontowany.

Zdejmowanie pojemnika na trawę

1. Wyłączyć silnik.
2. Pojemnik na trawę lekko przechylić.
3. Zdjąć pojemnik na trawę od góry.

Czyszczenie korpusu, silnika i przekładni

Silnika i wszystkich łożyskowanych punktów (koła, przekładnia, łożyskowanie noży) nie wolno przemywać wodą lub myjką wysokociśnieniową.

Wnikająca do układu zapłonowego, gaźnika i filtra powietrza woda może być przyczyną usterek. Woda w punktach łożyskowania może prowadzić do utraty smarowania, a tym samym do zniszczenia łożysk.

Do usuwania zanieczyszczenia i resztek trawy należy używać szmatki, zmiotki, pędzla z długim trzonkiem lub podobnych narzędzi.

**PRZESTROGA!****Uszkodzenie instalacji elektrycznej przez wnikającą wodę!**

Podczas czyszczenia traktorka wodą należy uważać na to, aby do instalacji elektrycznej nie dostawała się woda!

Mycie zespołu tnącego i kanału wyrzutnika

Na zespole tnącym znajduje się przyłącze dla złączki przewodu węzowego na wodę (20/1). Po podłączeniu przewodu węzowego na wodę można przystąpić do czyszczenia zespołu tnącego.

Podczas czyszczenia musi być zamontowany pojemnik na trawę lub deflektor.

1. Podłączyć przewód węzowy na wodę do złączki (20/1) kosiarki samojezdnej i otworzyć dopływ wody.
2. Zająć miejsce na fotelu kierowcy.
3. Uruchomić silnik i nastawić średnie obroty silnika.
4. Opuścić zespół tnący na najniższą wysokość koszenia.
5. Wyłączyć zespół tnący.
6. Poczekać kilka minut na dokładne oczyszczenie zespołu tnącego i kanału wyrzutnika.
7. Odłączyć zespół tnący.
8. Wyłączyć silnik.
9. Zakręcić wodę i zdemontować wąż.
10. Usiąść na fotelu kierowcy, ponownie uruchomić silnik i pozostawić zespół tnący załączony przez kilka minut w celu usunięcia resztek wody.
11. Oczyszczyć pojemnik na trawę.

UTRZYMANIE W RUCHU



OSTRZEŻENIE!

Zagrożenia podczas prac związanych z utrzymaniem w ruchu!

Zasady w przypadku wszystkich prac związanych z utrzymaniem w ruchu:

- Wyłączyć silnik i wyjąć kluczyk ze stacyjki zapłonowej.
- Odłączyć wtyczkę/wtyczki przewodów zapłonowych świecy.
- Zdemontowane przed pracami związanymi z utrzymaniem w ruchu zabezpieczenia należy ponownie zamontować po zakończeniu prac.
- **NIEBEZPIECZEŃSTWO POPARZENIA:** Prace przy kosiarce samojezdnej można wykonywać dopiero po schłodzeniu maszyny. Silnik, przekładnia i tłumik nagrzewają się bardzo podczas pracy!
- **NIEBEZPIECZEŃSTWO OBRAŻEŃ CIĘTYCH:** Podczas prac przy narzędziach tnących należy uważać na ostre noże. W przypadku wieloostrzowych narzędzi koszących ruch jednego z narzędzi może prowadzić do uruchomienia innych narzędzi.
- W przypadku wymiany części wolno stosować wyłącznie oryginalne części zamienne.
- W razie wątpliwości należy zawsze kontaktować się z wyspecjalizowanym punktem serwisowym lub producentem.

Plan konserwacji

Wymienione tutaj prace konserwacyjne muszą być przeprowadzane wyłącznie przez autoryzowany serwis.

Czynności związane z ogólnym smarowaniem można przeprowadzać samodzielnie.

Czynność	Przed każdym użyciem	Po każdym użyciu	Co 25 roboczo-godzin	Co 100 roboczo-godzin	W przypadku usterek	Przed każdym złożeniem na magazyn
Kontrola poziomu oleju w silniku	X					
Wymiana oleju silnikowego ⁽⁴⁾						X
Kontrola hamulców (próbne hamowanie na prostym odcinku)	X					
Kontrola ciśnienia w oponach	X					
Kontrola stanu opon	X					
Kontrola mocowania elementów	X					X
Kontrola zamocowania i ostrości ⁽²⁾			X			
Wymiana noży ⁽²⁾				X		

Zywność	Przed kaźdym uźyciem	Po kaźdym uźyciu	Co 25 ro- boczno- godzin	Co 100 roboczno- godzin	W przy- padku usterek	Przed kaźdym złozę- niem na ma- gazyń
Kontrola paska napędogo (2)			X			
Wymiana paska napędogo (1) (2)					X	
Kontrola paska noźy (2)			X			
Wymiana paska noźy (1) (2)					X	
Kontrola i regulacja hamulca postojowego (2)			X			
Kontrola i regulacja napędu (2)			X			
Kontrola włączania i hamo- wania noźy (2)			X			
Kontrola wszystkich moco- wań			X			
Ogólne smarowanie (3)			X			X
Prace konserwacyjne przy silniku (4)					X	

- 1) W przypadku pierwszych oznak zakłóceń w pracy skontaktować się ze sprzedawcą.
- 2) Tę procedurę musi przeprowadzić sprzedawca lub autoryzowany serwis.
- 3) Ogólne smarowanie wszystkich elementów przegubowych należy przeprowadzać również przed dłuższą przerwą w pracy kosiarki.
- 4) Prace konserwacyjne przy silniku opisane są w instrukcji producenta silnika.



Przy dużym obciążeniu i wysokich temperaturach interwały serwisowe mogą ulec skróceniu.

Plan smarowania

Aby zapewnić lekkość poruszania się ruchomych części, zalecamy smarowanie raz w roku poniższych punktów.

Przed przystąpieniem do smarowania lub spryskiwania oczyścić szmatką wszystkie smarowane punkty. Ze względu na ryzyko pojawienia się korozji nie wolno używać wody.

Punkty smarowania

- Wszystkie elementy przegubowe lub punkty obrotu i łożyska
- Osie przednich i tylnych kół



Przed smarowaniem osi i łożysk należy zdemontować przednie i tylne koła (patrz rozdział „Zmiana koła”).

Akumulator rozruchowy

Chodzi o zamknięty akumulator FAAM L12-17 o napięciu znamionowym 12 V i wyposażony w zawory regulacyjne. Akumulator jest całkowicie bezobsługowy, tzn. nie ma konieczności kontrolowania poziomu elektrolitu ani jego uzupełniania.

W zakresie dostawy kosiarki samojezdnej nie ma prostownika służącego do ładowania akumulatora rozruchowego.

Dokładne oznaczenie akumulatora: patrz skrzynka na akumulator. Akumulator rozruchowy znajduje się pod klapą z przodu kosiarki samojazdnej (10/5).

Akumulator rozruchowy jest już fabrycznie naładowany.



OSTRZEŻENIE!

Zagrożenie w wyniku nieprawidłowego obchodzenia się z akumulatorem rozruchowym!

W celu uniknięcia zagrożeń wynikających z nieprawidłowego obchodzenia się z akumulatorem należy stosować się do następujących punktów!

- Akumulatora rozruchowego nie wolno przechowywać i podgrzewać w bezpośrednim sąsiedztwie źródeł otwartego ognia. Nie wolno go również kłaść na elementach grzewczych. Ryzyko wybuchu.
- Akumulator rozruchowy należy przechowywać zimą w chłodnym i suchym pomieszczeniu (10 - 15°C). W trakcie jego przechowywania należy unikać temperatur poniżej temperatury zamarzania.
- Należy unikać przechowywania akumulatora rozruchowego przez dłuższy czas w niezaładowanym stanie. Jeżeli akumulator rozruchowy nie był używany przez dłuższy czas, należy go naładować odpowiednim prostownikiem.
- Należy uważać na to, aby nie zniszczyć akumulatora rozruchowego. Elektrolit (kwas siarkowy) powoduje oparzenia na skórze i odzieży – natychmiast przemyć dużą ilością wody.
- Akumulator rozruchowy należy utrzymywać w czystym stanie. Do przecierania używać wyłącznie suchej szmatki. Nie stosować wody, benzyny, rozcieńczalnika lub podobnych środków!
- Zaciski przyłączeniowe należy utrzymywać w czystym stanie i smarować je specjalnym smarem do zacisków.
- Zacisków przyłączeniowych nie wolno zwierać.

Ładowanie akumulatora rozruchowego

Ładowanie akumulatora jest konieczne:

- Przed złożeniem na magazyn przed zimą przerwą w pracy.
- W przypadku dłuższej przerwy w pracy urządzenia (ponad 3 miesiące).



OSTRZEŻENIE!

Zagrożenie w wyniku nieprawidłowego ładowania akumulatora!

Prąd ładujący prostownika nie może przekraczać wartości 5 A, a napięcie ładujące powinno wynosić maks. 14,4 V. Przy wyższym napięciu ładującym należy liczyć się z ryzykiem wybuchu akumulatora rozruchowego!

Przed pracami przy akumulatorze należy zawsze wyciągnąć kluczyk ze stacyjki zapłonowej.

Zalecamy ładowanie tego bezobsługowego i gazoszczelnego akumulatora przy pomocy specjalnie przeznaczonego do tego celu prostownika (do kupienia w specjalistycznych sklepach).

Przed ładowaniem akumulatora należy zapoznać się z instrukcją obsługi producenta prostownika.

1. Wyciągnąć kluczyk ze stacyjki zapłonowej (07/3).
2. Otworzyć klapę (10/1).



PRZESTROGA!

Ryzyko zwarcia!

Aby uniknąć zwarcia, należy zawsze w pierwszej kolejności odłączać od akumulatora kabel minusowy (-). Należy go również podłączać na końcu!

Przed pracami przy akumulatorze należy zawsze wyciągać kluczyk ze stacyjki zapłonowej!

3. Połączyć klemy prostownika z zaciskami przyłączeniowymi akumulatora.



Pamiętać o prawidłowym podłączeniu biegunów:

- Czerwona klema = biegun dodatni (+)
- Czarna klema = biegun minusowy (-)

4. Podłączyć prostownik do zasilania sieciowego i włączyć go.

Zdejmowanie i nakładanie pokrywy silnika (11)

Zdejmowanie pokrywy silnika

Po zdjęciu pokrywy silnika (11/1) uzyskuje się dostęp do silnika i podzespołów mechanicznych.

1. Ustawić kosiarkę samojezdną na równym i utwardzonym podłożu i wyciągnąć kluczyk ze stacyjki zapłonowej.
2. Zdjąć pojemnik na trawę.
3. Odkręcić śrubę mocującą znajdującą się w zagłębieniu za fotelem:
 - Zdemontować pokrywę z tworzywa sztucznego (11/2) śruby mocującej.
 - Włożyć klucz nasadowy 15 mm i odkręcić śrubę mocującą (11/3).
4. Ustawić fotel kierowcy w pionowej pozycji i wyciągnąć przewód (nie ciągnąć za przewód, lecz za wtyczkę).
5. Odkręcić korek zbiornika paliwa.
6. Podnieść pokrywę silnika (11/1) i zdemontować fotel kierowcy, patrz rozdział „Montaż fotela (04)”.

Nakładanie i mocowanie pokrywy silnika

1. Nałożyć pokrywę silnika w taki sposób, aby otwór w pokrywie znajdował się dokładnie nad gwintowanym otworem śruby mocującej.
2. Wkręcić śrubę mocującą (11/3) i nałożyć korek zbiornika paliwa.
3. Zamontować fotel kierowcy, patrz rozdział „Montaż fotela (04)”.
4. Ponownie połączyć przewód zasilający z fotelem kierowcy.

Wymiana koła (12)



UWAGA!

Ryzyko zgniecenia i uszkodzeń mechanicznych!

Kosiarka samojezdna może spaść z podnośnika, jeżeli podczas wymiany koła będzie ustawiona na nierównym i luźnym podłożu oraz nie będzie odpowiednio zabezpieczona.

Przed przystąpieniem do wymiany koła ustawić kosiarkę samojezdną na równym i utwardzonym podłożu oraz zabezpieczyć ją klinami.

1. Podnoszenie i zabezpieczanie kosiarki samojezdnej:
 - a) Ustawić kosiarkę samojezdną na równym i utwardzonym podłożu i wyciągnąć kluczyk ze stacyjki zapłonowej.
 - b) Unieruchomić kosiarkę samojezdną przy pomocy hamulca postojowego.
 - c) Zabezpieczyć kosiarkę samojezdną przed przemieszczeniem, podkładając odpowiednie kliny. Kliny należy podkładać po niepodnoszonej stronie.
-
- Podczas podnoszenia należy uważać na to, aby nie wygiąć żadnych elementów traktorka. Podnośnik należy podkładać wyłącznie pod stabilne elementy metalowe.
- d) Kosiarkę samojezdną należy podnosić odpowiednim narzędziem do podnoszenia (np. nożycowym podnośnikiem samochodowym) umieszczonym po stronie, po której ma być wymieniane koło. Kosiarkę samojezdną należy podnieść na tyle, aby wymieniane koło mogło się swobodnie obracać.
 - e) Zabezpieczyć kosiarkę samojezdną na wybranym elemencie nośnym podwozia przy pomocy stabilnej podkładki (np. kantówki) w taki sposób, aby w przypadku zsunięcia lub przewrócenia podnośnika nie było możliwości opadnięcia maszyny w dół.
2. Demontaż starego koła:
 - a) Zdjąć kołpak zabezpieczający (12/2).
 - b) Wycisnąć pierścień rozprężny (12/1).
 - c) Wyciągnąć zewnętrzną podkładkę (12/3).
 - d) Zdjąć koło z osi.
 - e) Pozostawić na osi wewnętrzną podkładkę. W przypadku tylnego koła: Pozostawić na osi również pierścień dystansowy (12/4) i podkładkę (12/5).
 3. Montaż nowego koła:
 - a) Oczyszczyć oś i otwór w nowym kole i nasmarować je smarem wielozadaniowym.
 - b) Nałożyć koło na oś. Należy przy tym pamiętać, aby wewnętrzną podkładkę znajdowała się jeszcze na osi. W przypadku tylnego koła: Należy przy tym również pamiętać, aby pierścień dystansowy i podkładka znajdowały się jeszcze na osi.
 - c) Nałożyć na oś podkładkę.
 - d) Pierścień osadczy ponownie zamontować na osi.



Pierścien osadczy należy zamontować w prawidłowy sposób uniemożliwiający odkręcenie koła podczas późniejszej eksploatacji.

- e) Ponownie nałożyć kołpak zabezpieczający.
4. Opuszczanie kosiarki samojezdnej:
 - a) Zdemontować podkładkę zabezpieczającą.
 - b) Ostrożnie opuścić kosiarkę samojezdną w dół poprzez puszczenie dźwigni.

Kontrola i regulacja wysokości zespołu tnącego (13)

Aby zapewnić regularne koszenie i czyste zbieranie trawy, wysokości zespołu tnącego nad podłożem muszą być prawidłowo ustawione. To uzyskuje się poprzez prawidłowe ustawienie ciśnienia w oponach.

Kontrola wysokości zespołu tnącego

1. Wjechać kosiarką samojezdną na równą powierzchnię.
2. Z przodu zespołu tnącego zmierzyć, po lewej i prawej stronie pojazdu, czy dolna krawędź zespołu tnącego znajduje się 20 mm nad podłożem (13).
3. Z tyłu zespołu tnącego zmierzyć, po lewej i prawej stronie pojazdu, czy dolna krawędź zespołu tnącego znajduje się 25 mm nad podłożem (13).
4. Jeżeli wysokość zespołu tnącego odbiegają od powyżej podanych wymiarów: Ustawić prawidłowe ciśnienie w oponach, patrz rozdział „Kontrola ciśnienia w oponach i pompowanie”.

Wymiana oleju (14, 15)

Zużyty olej należy spuścić i zastąpić go nowym olejem. Interwały wymiany oleju silnikowego opisane są w instrukcji producenta silnika.

Spuszczanie i utylizacja oleju

1. Ustawić kosiarkę samojezdną na równym i utwardzonym podłożu i wyciągnąć kluczyk ze stacyjki zapłonowej.
2. Ustawić po kosiarką samojezdną odpowiedni pojemnik na zużyty olej.
3. Wygiąć wąż spustowy w dół w taki sposób, aby jego koniec znalazł się nad pojemnikiem na zużyty olej.
4. Odkręcić korek (15/2). Olej spływa do podstawionego pojemnika.

5. Poczekać do całkowitego wypłynięcia oleju.



Ciepły olej po zakończonej pracy silnika może ułatwić jego spuszczenie.

6. Zużyty olej należy zutylizować zgodnie z obowiązującymi przepisami dot. ochrony środowiska.



UWAGA!

Ryzyko zanieczyszczenia środowiska naturalnego!

Nielegalne wyrzucanie zużytego oleju do lasów, wody itp. lub do odpadów domowych prowadzi do powstania poważnych szkód w środowisku naturalnym.

Zużyty olej należy zutylizować stosownie do obowiązujących przepisów dot. ochrony środowiska. Zużyty olej należy oddawać w zamkniętym pojemniku do autoryzowanego warsztatu. Zużytego oleju nie wolno traktować jako normalnych odpadów ani wylewać go do zlewu, gruntu lub kanalizacji.

Uzupełnianie oleju

1. Ustawić fotel kierowcy w pionowej pozycji.
2. Zdjąć pokrywę z tworzywa sztucznego (14/2).
3. Następnie otworzyć korek (14/1) z miarką oleju i wyciągnąć ją.
4. Przez otwór wlać do silnika ok. 1,4 l oleju silnikowego.

Kontrola poziomu oleju

1. Ustawić kosiarkę samojezdną na równym i utwardzonym podłożu i wyciągnąć kluczyk ze stacyjki zapłonowej.
2. Odczekać ok. 1 h, aby olej mógł spłynąć na dno korpusu silnika. Tylko w takiej sytuacji możliwy jest prawidłowy pomiar poziomu oleju.
3. Ustawić fotel kierowcy w pionowej pozycji.
4. Zdjąć pokrywę z tworzywa sztucznego (14/2).
5. Następnie otworzyć korek (14/1) z miarką oleju i wyciągnąć ją.
6. Sprawdzić na miarce oleju, czy poziom mieści się pomiędzy oznaczeniami MIN i MAX.
7. Jeżeli poziom oleju jest niższy od poziomu MIN: Uzupełnić olej.

TRANSPORT KOSIARKI SAMOJEZDNEJ

Kosiarka samojezdna nie jest dopuszczona do holowania lub poruszania się po drogach publicznych i należy ją transportować przy użyciu odpowiedniego pojazdu.



UWAGA!

Ryzyko zgniecia i uszkodzeń mechanicznych!

W wyniku niezachowania ostrożności przy załadunku i rozładunku kosiarki samojezdnej może dojść do obrażeń spowodowanych zgnieciem oraz uszkodzenia samej kosiarki.

Podczas załadunku i rozładunku oraz w trakcie samego transportu należy zachować wyjątkową ostrożność.

W przypadku transportu kosiarki samojezdnej należy stosować się do następujących zasad:

- Należy korzystać z pojazdu przystosowanego do transportu o odpowiedniej mocy i wielkości lub z dopuszczonej do tego celu przyczepy.
- Kosiarkę samojezdną należy transportować na pojeździe w następujący sposób:
 - W pozycji poziomej.
 - Zbiornik paliwa musi być pusty.
 - Kurek paliwa musi być zamknięty.
 - Zespół tnący musi być opuszczony do najniższego położenia.
 - Przed rozpoczęciem transportu wyciągnąć kluczyk ze stacyjki zapłonowej.
- Załadunek i rozładunek kosiarki samojezdnej należy przeprowadzać na równym terenie, w bezpiecznej odległości od ruchu drogowego oraz po zabranii potencjalnie niebezpiecznych przedmiotów.



UWAGA!

Ryzyko zgniecia i uszkodzeń mechanicznych!

W przypadku podnoszenia kosiarki samojezdnej przy pomocy pasów, łańcuchów lub haków może dojść do jej upadku z wysokości i uszkodzenia.

W żadnym wypadku nie podnosić kosiarki samojezdnej przy pomocy pasów, łańcuchów lub haków.

- Do załadunku maszyny należy używać dopuszczonych do tego celu ramp załadunkowych charakteryzujących się następującymi cechami:

- Długość 4 razy większa od wysokości powierzchni załadunkowej pojazdu.
- Odpowiednia szerokość
- Antypoślizgowa powierzchnia
- Wytrzymałość dostosowana do ciężaru maszyny
- Bezpiecznie zamocowana



Kosiarkę samojezdną można również przywiązać pasami do palety i ładować ją przy użyciu wózka widłowego. Załadunku powinien dokonywać wykwalifikowany operator wózka widłowego.

- Załadunek maszyn z wyłączonym silnikiem, bez kierowcy i wyłącznie przy pomocy pchania przez kilka osób.
- Kosiarkę samojezdną należy zabezpieczyć na pojeździe lub przyczepie w następujący sposób:
 - Pasy transportowe o odpowiednim napięciu i wytrzymałości
 - 1 klocek hamujący dla każdego koła
 - Zaciągnąć hamulec postojowy.



OSTRZEŻENIE!

Ryzyko śmierci i uszkodzeń materialnych!

Jeżeli kosiarka samojezdna zostanie zabezpieczona wyłącznie przy pomocy hamulca postojowego, to podczas transportu może dojść do jej spadnięcia z transportującego ją pojazdu. W efekcie może to prowadzić to śmierci lub poważnych uszkodzeń materialnych.

Kosiarkę samojezdną należy zabezpieczyć na pojeździe w sposób opisany w tym rozdziale:

- Zasady postępowania podczas transportu:
 - Siedzenie na kosiarce samojezdnej jest zabronione.
 - Należy zasięgnąć informacji dotyczących obowiązujących przepisów i specjalnych regulacji dot. transportu po drogach publicznych.

MAGAZYNOWANIE W PRZYPADKU DŁUŻSZEJ PRZERWY W PRACY



Przed przerwą zimową należy opróżnić zbiornik paliwa. Powód: Resztki paliwa znajdujące się w zbiorniku stracą przez zimę zdolność zapłonu i w przypadku pozostawienia ich w nim pojawią się wiosną problemy z uruchomieniem silnika. Jeżeli po ostatnim koszeniu w zbiorniku pozostanie jeszcze paliwo, to zaleca się pozostawienie kosiarki pracującej na biegu jałowym do momentu samoczynnego zgaśnięcia silnika.



UWAGA!

Ryzyko wybuchu spowodowane obecnością oparów paliwa!

Wybuchające opary paliwa mogą spowodować obrażenia u ludzi i prowadzić do szkód materialnych. Kosiarkę samojedzną należy przechowywać wyłącznie w dobrze wentylowanym miejscu.

W przypadku dłuższej przerwy w pracy trwającej ponad 1 miesiąc, np. przed zimą lub przed długookresowym magazynowaniem, w kosiarce samojedznej należy przeprowadzić następujące prace:

1. Otworzyć kurek paliwa i uruchomić silnik. Pozostawić silnik pracujący na biegu jałowym do momentu jego zgaśnięcia, co zagwarantuje całkowite zużycie benzyny.
2. Wyciągnąć kluczyk ze stacyjki zapłonowej, którą należy następnie zasłonić.
3. Wymontować akumulator, tzn. odkręcić przewody akumulatora, wyciągnąć akumulator i umieścić go w odpowiednim pomieszczeniu. Patrz rozdział „Akumulator rozruchowy”.
4. Przeczyścić kosiarkę.



UWAGA!

Ryzyko pożaru z powodu obecności suchej trawy!

Pałaca się sucha trawa może spowodować obrażenia u ludzi i prowadzić do szkód materialnych.

Sz szczególnie dokładnie należy usunąć osady z suchej trawy znajdujące się w pobliżu silnika i tłumika wydechowego, aby w ten sposób zapobiec pożarowi suchej trawy podczas ponownego uruchamiania kosiarki samojedznej.

5. Spuścić olej silnikowy, patrz rozdział „Wymiana oleju silnikowego”.
6. Ustawić kosiarkę samojedzną w suchym, zabezpieczonym przed warunkami pogodowymi i wentylowanym miejscu. Zabezpieczyć maszynę przed dostępem nieupoważnionych osób. Patrz również: Rozdział „Przechowywanie kosiarki samojedznej w pionowej pozycji”.

Przechowywanie kosiarki samojedznej w pionowej pozycji (19)

Kosiarkę samojedzną można przechowywać również w pionowej pozycji ustawiając ją na tylnej płycie przy ścianie. W związku z tym należy wykonać następujące czynności:

1. Zdjąć pojemnik na trawę.



OSTRZEŻENIE!

Ryzyko śmierci ze strony przewracającej się kosiarki samojedznej

Przewracająca się kosiarka samojedzna może prowadzić do śmierci znajdujących się w pobliżu osób. Kosiarkę samojedzną należy ustawiać wyłącznie w dwie osoby oraz mocować ją do ściany przy użyciu wytrzymałego pasa. Również do późniejszego ustawienia maszyny w pozycji poziomej potrzebne są dwie osoby.

2. Ustawić kosiarkę samojedzną w dwie osoby w pozycji pionowej przy ścianie na tylnej płycie i następnie przysunąć kosiarkę do ściany.
3. Zabezpieczyć kosiarkę przy ścianie przy użyciu wytrzymałego pasa.

DANE TECHNICZNE

Części elektryczne	
Napięcie instalacji elektrycznej	12 V
Akumulator	17 Ah
Opony	
Opony przednie	11" x 4" – 4
Opony tylne	15" x 6" – 6
Ciśnienie w oponach przednich	1,5 bar
Ciśnienie w oponach tylnych	1,0 bar
Zespół tnący	
Odstęp od podłoża, z przodu	20 mm
Odstęp od podłoża, z tyłu	25 mm
Wymiary i masy	
Ciężar pustej maszyny, całkowity	192 kg
Wymiary	198 x 73 x 110 cm
Średnica koła skrętu	0,9 m
Wysokość koszenia	3 – 8 cm
Szerokość koszenia	72 cm
Pojemność pojemnika na trawę	180 l

Prędkość jazdy (przy 3000 obr./min)

na biegu do przodu	0 – 8,6 km/h
na biegu wstecznym	0 – 3,2 km/h
Poziom ciśnienia akustycznego (LpA EN ISO 5395-1 - EN ISO 5395-3) Niepewność pomiaru	90,5 dB (A) 2,0 dB (A)
Zmierzony poziomy ciśnienia akustycznego (LwA 2000/14/EG - EN ISO 3744 - EN ISO 5395-1 - EN ISO 5395-3) Niepewność pomiaru	98,8 dB (A) 1,2 dB (A)
Gwarantowany poziomy ciśnienia akustycznego (LwA 2000/14/EG - EN ISO 3744 - EN ISO 5395-1 - EN ISO 5395-3)	100,0 dB (A)
Poziomy drgań (EN ISO 5395-1 - EN ISO 5395-3) Kierownica Niepewność pomiaru (EN 12096)	3,0 (sx) – 3,4 (dx) m/s ² 1,1 m/s ²
Poziomy drgań (EN ISO 5395-1 - EN ISO 5395-3) Fotel Niepewność pomiaru (EN 12096)	0,47 m/s ² 0,23 m/s ²

POMOC W PRZYPADKU USTEREK



Przed przeprowadzeniem wszystkich czynności kontrolnych opisanych w poniższej tabeli należy wyłączyć maszynę i zaciągnąć hamulec postojowy.



UWAGA!

Ryzyko odniesienia obrażeń i szkód materialnych w wyniku nieprawidłowo przeprowadzonych napraw!

W żadnym wypadku nie wolno przeprowadzać skomplikowanych napraw bez wymaganych narzędzi i technicznej wiedzy. W przypadku niefachowo przeprowadzonych ingerencji automatycznie wygasają wszelkie roszczenia gwarancyjne oraz odpowiedzialność producenta.

Usterka	Możliwa przyczyna	Pomoc
Kontrolka jest wyłączona. Kluczyk zapłonowy ustawiony jest w pozycji I (JAZDA) i silnik jest wyłączony.		Ustawić kluczyk zapłonowy w pozycji STOP i ustalić przyczynę usterki:
	Odwrotnie podłączone bieguny akumulatora.	Sprawdzić, czy klemy są prawidłowo podłączone i w razie potrzeby zamienić je miejscami.
	Akumulator jest rozładowany.	Oczyszczyć styki i naładować akumulator.
	Przepalony bezpiecznik.	Wymienić bezpiecznik (patrz rozdział „Bezpieczniki”).
Nie działa rozrusznik i kontrolka świeci ciągłym światłem. Kluczyk zapłonowy ustawiony jest w pozycji II (START).		Ustawić kluczyk zapłonowy w pozycji STOP i ustalić przyczynę usterki:
	Za słabo naładowany akumulator.	Naładować akumulator.
	Przepalony bezpiecznik.	Wymienić bezpiecznik (patrz rozdział „Bezpieczniki”).
	Przyłącze masy akumulatora nie ma kontaktu.	Sprawdzić przyłącze masy akumulatora i w razie skorodowania przeczyszczyć lub podłączyć przyłącze masy.
Nie działa rozrusznik i kontrolka miga. Kluczyk zapłonowy ustawiony jest w pozycji II (START).		Ustawić kluczyk zapłonowy w pozycji STOP i ustalić przyczynę usterki:
	Niespełnione wszystkie warunki dla uruchomienia silnika.	Sprawdzić, jakie warunki dla uruchomienia silnika nie są spełnione, i usunąć usterkę (patrz rozdział „Stacyjka zapłonowa”).

Usterka	Możliwa przyczyna	Pomoc
Silnik nie uruchamia się. Kluczyk zapłonowy ustawiony jest w pozycji II (START).	Brak dopływu paliwa	<ul style="list-style-type: none"> ■ Sprawdzić stan paliwa w zbiorniku i przy zbyt niskim poziomie uzupełnić go. ■ Otworzyć kurek paliwa. ■ Sprawdzić filtr paliwa i w razie zabrudzenia przeczyszczyć go lub wymienić.
	Nie działa zapłon.	<ul style="list-style-type: none"> ■ Sprawdzić, czy wtyczka świecy zapłonowej jest prawidłowo włożona i jeżeli jest poluzowana, mocno ją docisnąć. ■ Sprawdzić czystość i prawidłowy odstęp między elektrodami świecy zapłonowej (patrz instrukcja eksploatacji silnika).
Problemy z uruchomieniem lub nierówna praca silnika. Kluczyk zapłonowy ustawiony jest w pozycji I (JAZDA).	Problemy z gaźnikiem.	<ul style="list-style-type: none"> ■ Sprawdzić filtr powietrza i w razie zabrudzenia przeczyszczyć go lub wymienić. ■ Opróżnić zbiornik paliwa i wlać nową benzynę (benzyna bezołowiowa min. 91 oktanów, więcej informacji patrz instrukcja eksploatacji silnika). ■ Sprawdzić filtr paliwa i w razie zabrudzenia przeczyszczyć go lub wymienić.
Moc silnika spada podczas koszenia. Kluczyk zapłonowy ustawiony jest w pozycji I (JAZDA).	Za duża prędkość jazdy w stosunku do wysokości koszenia.	Zredukować prędkość jazdy lub podnieść zespół tnący.
Silnik zatrzymuje się i miga kontrolka. Kluczyk zapłonowy ustawiony jest w pozycji I (JAZDA) i silnik jest wyłączony.	Zadziałały bezpieczniki.	Sprawdzić, jakie warunki dla koszenia nie są spełnione, i usunąć usterkę.
Silnik zatrzymuje się i kontrolka gaśnie. Kluczyk zapłonowy ustawiony jest w pozycji I (JAZDA) i silnik jest wyłączony.		Ustawić kluczyk zapłonowy w pozycji STOP (OFF) i ustalić przyczynę usterki:
	Akumulator jest rozładowany.	Oczyszczyć styki i naładować akumulator.
Silnik zatrzymuje się i kontrolka świeci się nadal. Kluczyk zapłonowy ustawiony jest w pozycji I (JAZDA) i silnik jest wyłączony.	Uszkodzenie w silniku.	Zgłosić się do autoryzowanego serwisu.

Usterka	Możliwa przyczyna	Pomoc
Zespół tnący nie pracuje po rozpoczęciu jazdy do tyłu.	Nie został naciśnięty klawisz dla koszenia do tyłu.	Nacisnąć klawisz do dla koszenia do tyłu.
Nierówne koszenie i niewystarczające zbieranie pokosu. Kluczyk zapłonowy ustawiony jest w pozycji I (JAZDA).	Nieprawidłowe ustawienie wysokości zespołu tnącego z powodu nieprawidłowego i nierównomiernego ciśnienia w oponach. Zalecane wysokości zespołu tnącego: z przodu 20 mm i z tyłu 25 mm (13)	Sprawdzić ciśnienie w oponach i w razie potrzeby skorygować (z przodu: 1,5 bar, z tyłu: 1,0 bar). W przednich i tylnych kołach musi być jednakowe ciśnienie.
	Niewystarczająca wydajność noży.	Zgłosić się do autoryzowanego serwisu.
	Za duża prędkość jazdy w stosunku do wysokości koszenia.	Zredukować prędkość jazdy lub podnieść zespół tnący.
	Za niskie obroty silnika.	Zgłosić się do autoryzowanego serwisu.
	Zespół tnący jest zapchany trawą.	<ul style="list-style-type: none"> ■ Zdjąć pojemnik na trawę. ■ Przeczyścić kanał wyrzutnika trawy. ■ Przeczyścić wewnętrzny obszar zespołu tnącego.
Zespół tnący nie włącza się lub obraca się po wyłączeniu. Kluczyk zapłonowy ustawiony jest w pozycji I (JAZDA).	Problemy przy włączaniu elektromagnetycznego sprzęgła.	Zgłosić się do autoryzowanego serwisu.
Nierówna jazda, niski poziom trakcji na zboczu lub stawanie maszyny „dęba”. Kluczyk zapłonowy ustawiony jest w pozycji I (JAZDA).	Nieprawidłowe napięcie pasa napędowego. Problemy w przekładni.	Zgłosić się do autoryzowanego serwisu. Zgłosić się do autoryzowanego serwisu.
Nienormalne drgania w trakcie pracy. Kluczyk zapłonowy ustawiony jest w pozycji I (JAZDA).	Problemy w zespole tnącym. Śruby mocujące są poluzowane.	Zgłosić się do autoryzowanego serwisu. Sprawdzić wszystkie śruby mocujące w silniku i maszynie i w razie poluzowania dokręcić je.
	Zespół tnący jest zapchany trawą.	<ul style="list-style-type: none"> ■ Zdjąć pojemnik na trawę. ■ Przeczyścić kanał wyrzutnika trawy. ■ Przeczyścić wewnętrzny obszar zespołu tnącego.

OCHRONA ŚRODOWISKA

Ochrona środowiska jest istotnym i priorytetowym aspektem podczas pracy opisywanej maszyny i

jest w równym stopniu ważna dla dobrego sąsiedztwa oraz jakości naszego życia.

- Dlatego w trakcie korzystania z maszyny należy starać się, aby w miarę możliwości nie stanowiła ona obciążenia dla sąsiadów.
- Należy stosować się do miejscowych przepisów dotyczących utylizacji skoszonej trawy.
- Należy stosować się do miejscowych przepisów dotyczących utylizowania materiałów opakowaniowych, zużytego oleju, paliwa, filtrów, uszkodzonych komponentów lub komponentów stanowiących duże obciążenie dla środowiska naturalnego. Tych odpadów nie wolno wyrzucać do normalnych odpadów domowych i należy je po odpowiednim posortowaniu dostarczyć do właściwych punktów skupu w celu ich zgodnego z przepisami przetworzenia.

Złomowanie i utylizacja

Wycofanej z użytkowania maszyny nie wolno pozostawiać na zewnątrz, lecz należy skontaktować się z właściwym punktem odbioru zużytego sprzętu.

Duża część materiałów użytych przy produkcji maszyny nadaje się do recyklingu. Wszystkie części metalowe (stal, aluminium, mosiądz) można oddać do punktu skupu złomu. Więcej informacji na ten temat można uzyskać we właściwym gminnym urzędzie. Powstające ze złomowania maszyny odpady należy zutylizować zgodnie z obowiązującymi przepisami dotyczącymi ochrony środowiska.

Należy zawsze stosować się do obowiązujących miejscowych przepisów.

GWARANCJA I DEKLARACJA CE

Ewentualne wady materiałowe lub produkcyjne w urządzeniu usuwamy przed upływem ustawowego okresu przedawnienia roszczeń z tytułu rękojmi za wady fizyczne, dokonując wedle naszego uznania naprawy lub wymiany produktu. Okres przedawnienia ustalany jest zgodnie z prawem obowiązującym w kraju, w którym produkt został zakupiony.

Nasza gwarancja oraz deklaracja zgodności (znak CE) obowiązują wyłącznie:

- Przy zgodnej z przeznaczeniem obsługą i zgodnym z przeznaczeniem użytkowaniem urządzenia.
- Pod warunkiem przestrzegania wskazówek zawartych w instrukcji eksploatacji,
- Pod warunkiem stosowania oryginalnych części zamiennych.

Gwarancja oraz deklaracja zgodności tracą swoją ważność w przypadku:

- Nieautoryzowanych prób naprawy urządzenia.
- Nieautoryzowanych zmian w urządzeniu.
- Niezgodnego z przeznaczeniem użytkowania.
- Korzystania z urządzenia do celów przemysłowych lub komunalnych.

Gwarancja nie obejmuje:

- Uszkodzeń lakieru spowodowanych normalnym użytkowaniem.
- Części podlegających naturalnemu zużyciu oraz części oznaczonych na liście części zamiennych ramką.

W razie potrzeby skorzystania z gwarancji należy zgłosić się z niniejszą deklaracją gwarancyjną oraz dowodem zakupu do sprzedawcy lub najbliższego punktu serwisowego.

Niniejsze zobowiązanie gwarancyjne nie narusza ustawowych roszczeń z tytułu rękojmi za wady fizyczne przysługujących klientowi w stosunku do sprzedawcy.

Silniki spalinowe – w ich przypadku obowiązują oddzielne przepisy gwarancyjne danego producenta silnika.

Deklaracja zgodności WE

Niniejszym oświadczamy, że produkt we wprowadzonej przez nas na rynek wersji spełnia wymagania zharmonizowanych dyrektyw UE, standardów bezpieczeństwa UE oraz standardów obowiązujących dla danego produktu.

Produkt

Kosiarka samojezdna

Numer seryjny

G1331336

Producent

AL-KO Geräte GmbH

Ichenhauser Str. 14

D-89359 Kötz

NIEMCY

Pełnomocnik

Andreas Hedrich

Ichenhauser Str. 14

D-89359 Kötz

NIEMCY

Typ

R13-72.5 HD solo by AL-KO

Dyrektywy UE

2006/42/WE

2000/14/WE

2004/108/WE

Normy zharmonizowane

EN ISO 5395-1:2014

EN ISO 5395-3:2014

EN ISO 14982

Moc akustyczna

EN ISO 3744

poziom zmierzony/gwarantowany

R13-72.5 HD

98,8/100 dB(A)

Deklaracja zgodności

2000/14/WE

Załącznik VI

Société Notional de Certification

et d 'Homologation s. à r.l.

(SNCH) Luxembourg

11, route de Luxembourg

L-5230 Sandweiler

Nr 0499

Kötz, 2015-09-01



Wolfgang Hergeth

Dyrektor zarządzający



PŘEKLAD ORIGINÁLNÍHO NÁVODU K OBSLUZE**Obsah**

K této příručce.....	203
Popis výrobku.....	203
Bezpečnostní upozornění.....	205
Vybalení a smontování zahradního traktoru...206	
Ovládací prvky.....	208
Pojistky.....	210
Uvedení do provozu.....	210
Jízda a sečení se zahradním traktorem.....	212
Čištění zahradního traktoru.....	215
Údržba.....	217
Přeprava zahradního traktoru.....	221
Uložení na delší dobu.....	222
Technické údaje.....	223
Pomoc při poruchách.....	224
Ochrana životního prostředí.....	226
Záruka a prohlášení o shodě ES.....	227

K TÉTO PŘÍRUČCE

- Před uvedením do provozu si pečlivě přečtěte tento návod k použití. To je předpoklad pro bezpečnou práci a bezproblémovou manipulaci.
- Dodržujte bezpečnostní a výstražné předpisy v této dokumentaci a na tomto zařízení.

Vysvětlení značek**VAROVÁNÍ!**

Řiďte se těmito bezpečnostními pokyny abyste předešli vážným zraněním.

**POZOR!**

Přesné dodržování těchto výstražných upozornění může předejít zraněním a / nebo věcným škodám.



Speciální pokyny pro lepší srozumitelnost a manipulaci.

POPIS VÝROBKU

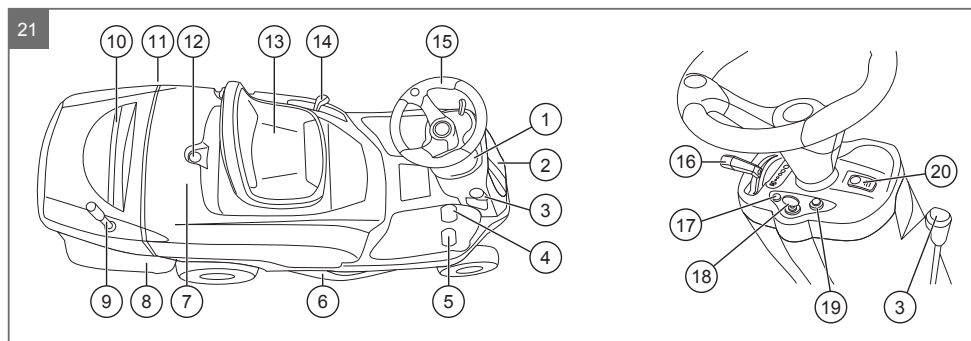
Tento zahradní traktor je ideálně vhodný pro menší až středně velké zahrady, na jejichž travnatých plochách jsou záhony, keře nebo jiné překážky. Mimořádné zdůraznění si zaslouží atraktivní design a jednoduché ovládání. S touto sekačkou můžete sečení Vašeho trávníku provádět bez námahy vsedě – tvarově složitě zahrady přitom nepředstavují žádný problém. Díky svým malým rozměrům je zahradní traktor obratný a kompaktní a může být po použití prostorově úsporně uložen.

Příslušenství

Jako příslušenství pro tento zahradní traktor je nabízen řádkovač. Může být upevněn místo sběrného koše na trávu na zadní desku zahradního traktoru. Řádkovač pokládá posečenou trávu čistě za zahradním traktorem. Je popsán v samostatném návodu.



Přehled výrobku



1	Přístrojová deska	11	Uzávěr nádrže paliva
2	Kryt pro přístup k elektrickému zařízení a baterii	12	Blokování krytu karoserie
3	Páka parkovací brzdy	13	Sedadlo řidiče, sklopné
4	Pedál pojezdu pro jízdu dozadu (vlevo)	14	Páka pro nastavení výšky sečení
5	Pedál pojezdu pro jízdu vpřed (vpravo)	15	Volant
6	Žací ústrojí	16	Posuvný regulátor otáček motoru s integrovaným sytičem
7	Kryt karoserie	17	Indikační LED pro poruchy nebo výstražná upozornění
8	Sběrný koš	18	Zámek zapalování
9	Páka pro vyprázdnění sběrného koše na trávu	19	Tlačítko pro sečení při jízdě dozadu
10	Držadlo pro sundání a nasazení sběrného koše na trávu	20	Tlačítko pro zapnutí nože

Použití v souladu s určením

Zahradní traktor je určený pro sečení soukromých zahrad kolem domů a zahrádek se sklonem svahu max. 10° (17%). Doplnkové využívání, jako např. mulčování, je dovoleno jen s použitím originálního příslušenství a při dodržení maximálních hodnot zatížení.



Jakékoli jiné používání i dále nepovolené přestavby nebo nastavby budou považovány za použití k jinému než určenému účelu a mají za následek propadnutí záruky i ztrátu konformity (značka CE) a odmítnutí jakékoli odpovědnosti za škody způsobené uživateli nebo třetí straně ze strany výrobce.

Možné chybné použití

Zahradní traktor není koncipovaný pro použití k podnikatelským účelům ve veřejných parcích, sportovištích, zemědělství a lesnictví.



Dbejte na to, že zahradní traktor nemá schválení pro provoz na silnicích a nesmí se proto používat na veřejných komunikacích!

Bezpečnostní a ochranná zařízení



VAROVÁNÍ!

Nebezpečí v důsledku odstranění nebo manipulace s bezpečnostním zařízením!

Jakýkoli provoz s odstraněným nebo manipulovaným bezpečnostním zařízením je zakázán. Vadná bezpečnostní zařízení se musí neprodleně opravit nebo vyměnit!

K ochranným zařízením patří především veškeré kontaktní spínače (např. kontaktní spínač sedadla) a kryty (např. kryt řemenu).

Bezpečnostní symboly na zahradním traktoru

	<p>Před uvedením do provozu si přečtěte návod k obsluze!</p>
	<p>Před každou údržbou nebo opravou vytáhněte klíč a přečtěte si pokyny.</p>
	<p>Nebezpečí zranění vymrštěním předmětů! Před začátkem prací zajistěte, aby byla namontována ochrana proti kamenům a sběrný koš na trávu.</p>



Nebezpečí zranění vymrštěním předmětů! Zajistěte, aby se neúčastněné osoby zdržovaly v dostatečné vzdálenosti, když je stroj v provozu.



Nebezpečí zranění převrácením stroje. Nejezdít na svazích se sklonem větším než 10° (17%)!



Nebezpečí zranění neúčastněných osob! Zajistěte, aby se neúčastněné osoby zdržovaly v dostatečné vzdálenosti, když je stroj v provozu.



Nebezpečí zranění rotujícími noži! Nedávejte ani ruce ani nohy do blízkosti úchytu nože.



Nebezpečí zranění vtažením do řemenu! Nikdy stroj nepoužívejte bez namontovaných ochranných zařízení. Udržujte odstup od řemenů.

BEZPEČNOSTNÍ UPOZORNĚNÍ

- Děti a osoby, které nejsou seznámeny s návodem k obsluze, nesmějí zařízení používat.
- Dodržujte místní ustanovení týkající se minimálního věku osob obsluhy přístroje.
- Děti a mladistvé poučit, aby si se zařízením nehráli.

- Sekejte jen za denního světla nebo za dobrého umělého osvětlení.
- V ohrožené oblasti se nesmí zdržovat cizí osoby.
- Uživatel je zodpovědný za nehody s jinými osobami a za jejich majetek.
- Používejte pouze originální náhradní díly a originální příslušenství.
- Opravy zařízení smí provádět pouze výrobce, popř. některý z jeho zákaznických servisů.
- Noste ochranu sluchu.
- Zahradní traktor nemá schválení pro provoz na silnicích a nesmí tedy jezdit na veřejných cestách a komunikacích.
- Nesečte za bouřky. Traktor nemá ochranu před úderem blesku.
- Na zařízení se nesmí brát žádní pasažéři
- Nesečte na svazích se sklonem větším než 10° (17%)
- Po požití alkoholu a léků, které ovlivňují schopnost reakce, nebo drog není práce se zahradním traktorem povolena.
- Ve svahu používejte zahradní traktor s mimořádnou opatností a pracujte vždy ve směru do nebo ze svahu, nikdy napříč.
- Dodržujte místními úřady povolenou pracovní dobu.
- Zahradní traktor může svou vlastní hmotností způsobit vážná zranění. Při nakládání a vykládání zahradního traktoru pro přepravu ve vozidle nebo na přívěsu se musí postupovat s mimořádnou opatností.
- Tento zahradní traktor se nesmí tahat. Pro přepravu na veřejných komunikacích se musí používat vhodné vozidlo.
- Nepoužívejte zahradní traktor ve špatně větraných prostorech (např. v garáži). Výfukové plyny obsahují kyslíčník uhelnatý i jiné škodlivé látky.

VYBALENÍ A SMONTOVÁNÍ ZAHRADNÍHO TRAKTORU

Stav při dodání

Zahradní traktor je dodáván zabalený na dřevěné paletě. Volant a sedadlo se nacházejí samostatně v balení. V balení se rovněž nacházejí jednotlivé díly sběrného koše na trávu. Stroj je přepravních důvodů dodáván bez náplně motorového oleje a paliva. Před spuštěním motoru proto musí být olej

a palivo naplněny podle předpisů v návodu k provozu motoru.

Rozsah dodávky

K obsahu standardního balení patří:

- Zahradní traktor bez nástaveb
- Volant
- Sedadlo
- Součásti sběrného koše na trávu
- Mulčovací sada
- Sáček obsahující:
 - Návod k provozu
 - Další dokumenty
 - Šroubované díly
 - 2 klíče zapalování
 - Zajišťovací kolík volantu

Vybalení a montáž (1, 2)



Pro vybalení a montáž zvolte rovnou a pevnou plochu s dostatečným volným prostorem pro manipulaci se zahradním traktorem a jednotlivými díly i balením. Pro všechny práce vždy použijte vhodné nářadí.



POZOR!

Nebezpečí zranění osob a poškození žacího ústrojí!

Nesprávným vykládáním zahradního traktoru z dřevěné palety může dojít ke zranění osob a poškození žacího ústrojí. Proto vykládejte zahradní traktor tak, jak je popsáno v následujících krocích.

1. Ostrým nožem přefřízněte spojovací pásky.
2. Horní část obalu jako celek zvedněte z dřevěné palety.
3. Opatrně otevřete obal, abyste zahradní traktor a jednotlivé díly nepoškodili.
4. Vyjměte volné díly a zkontrolujte kompletnost, viz část „Rozsah dodávky“.
5. Vložte zahradní traktor z dřevěné palety např. pomocí bezpečně upevněné nakládací rampy vhodné šířky, s neklouzavým povrchem a dostatečnou pevností:

- a) Uvolněte parkovací brzdu (21/4, 08/1).
- b) Odblokujte hydrostatickou převodovku pomocí páky vedle levého zadního kola (01/1).
- c) Přestavte žací ústrojí směrem nahoru do pozice A (02/1) pákou pro nastavení výšky sečení.
- d) Opatrně se zahradním traktorem – minimálně ve dvou – sjeďte z dřevěné palety.
- e) Znovu zablokujte hydrostatickou převodovku.
- f) Znovu zatáhněte parkovací brzdu (21/4, 08/1).



VAROVÁNÍ!

Nebezpečí vážných zranění!

Kvůli nekompletní montáži zahradního traktoru může při jeho provozu dojít k vážnému zranění osob.

Zahradní traktor se nesmí používat, dokud není kompletně smontovaný. Provedte všechny montážní práce popsané v tomto návodu k provozu. V případě pochybností se před uvedením do provozu zeptejte odborníka, zda byla montáž provedena správně.

6. Sestavte zahradní traktor tak, jak je popsáno v následujících krocích:
 - „Montáž volantu“
 - „Montáž sedadla“
 - „Sestavení a zavěšení sběrného koše na trávu“



POZOR!

Nebezpečí poškození motoru!

Když je motor používán bez oleje nebo s nízkou hladinou oleje, dojde k jeho vážnému poškození.

Před uvedením do provozu naplňte motor předepsaným množstvím oleje a během provozu pravidelně kontrolujte jeho hladinu.

Použití oleje bez čisticích aditiv nebo oleje pro 2tákní motory může snížit životnost motoru.

7. Před spuštěním motoru naplňte olej a palivo podle předpisů v návodu k provozu motoru.

Montáž volantu (03)

1. Postavte zahradní traktor s předními koly nastavenými rovně ve směru jízdy na rovnou plochu.
2. Nasuňte volant (03/1) na vyčnívající hřídel (03/2) a nastavte jej tak, aby jeho paprsky byly orientovány rovně a symetricky ve směru pozice řidiče.
3. Nastavte otvor ve hlavě volantu a otvor v hřídeli tak, aby se kryly, a rukou zasuňte dodaný zajišťovací kolík (03/3) co nejdále.
4. Poklepy kladiva zatlučte zajišťovací kolík tak daleko, až úplně vyčnívá z druhé strany.



POZOR!

Nebezpečí věcných škod nevhodným nářadím! Zatlučením zajišťovacího kolíku nepředepsaným nářadím může dojít k poškození volantu, přístrojové desky, krytu nebo hřídele volantu.

Pro zatlučení zajišťovacího kolíku použijte pouze vhodné kladivo.

Montáž sedadla (04)

1. Šroubovákem odstraňte jeden ze dvou pojistných kroužků (04/1) přídržného kolíku (04/2).
 2. Vytáhněte přídržný kolík z přídržných ok karosérie (04/3).
 3. Umístěte sedadlo (04/6) s oky svisle dolů do přídržných ok karosérie tak, aby bylo možné přídržný kolík prostrčit všemi oky.
 4. Prostrčte přídržný kolík všemi oky, aby bylo sedadlo spojeno s karosérií.
 5. Vyjmutý pojistný kroužek opět upevněte na přídržný kolík, aby kolík již nemohl vyklouznout.
 6. Zásuvku kabelu zastrčte do konektoru (04/4) pod sedadlem.
 7. Uchyťte kabel v přídržné pružině (04/5) na karosérii.
- ✓ Sedadlo je sklopné a mechanicky i elektricky je pevně spojeno s karosérií.



Elektrické propojení sedadla se zahradním traktorem je předpokladem, aby bylo možné nastartovat motor zahradního traktoru (snímací sedadla).



Při demontáži sedadla, např. při pozdějších opravách, postupujte v obráceném pořadí.

Sestavení a zavěšení sběrného koše na trávu (05)

- Sestavení rámu:
 - Upevněte horní díl (05/1) se spodním dílem (05/2) a výztuhou (05/3). Použijte k tomu 2 šrouby (05/4), 2 matice (05/5) a 2 podložky (05/6).
 - Upevněte 2 příčné výztuchy (05/7) pomocí 4 kolíků (05/8) na rámu a zajistěte je pak 4 závlačkami (05/9).
- Propojte sestavený rám a potah na trávu (05/10):
 - Vložte rám do potahu na trávu tak, aby všechny plastové profily a trubky rámu spolu pasovaly na vnějším okraji kolem dokola.
 - Všechny plastové profily přitiskněte na příslušné trubky rámu, až jsou trubky rámu kompletně obepruty.
- Spojení krytu se sběrným košem: Připojte sběrný koš pomocí 2 předních šroubů (05/12), 2 zadních šroubů (05/13) a 4 matic (05/14).
- Do uchycení sběrného koše zastrčte trubku na výhoz a zajistěte ji pojistným kolíkem (05/8) a závlačkou (05/9).
- Zavěste horní část rámu sběrného koše (06/1) vždy vlevo a vpravo do vybrání v držáku (06/2).
- Obě šipky (06/3) na krytu motoru a na sběrném koši musí být přesně proti sobě, aby koš visel rovně.

OVLÁDACÍ PRVKY

Přístrojová deska

V následující části budou vysvětleny prvky přístrojové desky (21/1).

Posuvný regulátor otáček motoru s integrovaným sytičem (07/1)

Posouváním regulátoru se otáčky motoru zvyšují a snižují a v nejvyšší poloze se zapne sytič.

Sytič slouží při startování studeného motoru k zásobování bohatší palivovou směsí, aby motor naskočil.

Čím dále posunete regulátor ve směru symbolu „zajíc“, tím rychleji motor běží. Čím dále posunete

regulátor ve směru symbolu „želva“, tím pomaleji motor běží.

	Připojení sytiče: Regulátor posuňte úplně nahoru ke značce sytiče. Tuto polohu použijte výhradně pro startování motoru.
	Jakmile motor hladce běží, regulátor opět posuňte zpět!
	Pro sečení: V této poloze běží motor s maximálními otáčkami.
	Pro volnoběh: V této poloze běží motor s nejnižšími otáčkami.



Indikační LED pro poruchy nebo výstražná upozornění (07/2)

Indikační LED svítí při klíči zapalování v poloze (1) JÍZDA a zůstává zapnutá během celého provozu. Blikání kontrolky upozorňuje na výpadek signálu uvolnění pro provoz motoru. Motor se zastaví při:

Alarm	Důvod
Blikání 1x	Zvedání sběrného koše nebo sundávání řádkovače se zapnutým nožem.
Blikání 2x	Uživatel opouští sedadlo, nadále však sešlapuje některý z pedálů pojezdu.
Blikání 3x	Uživatel opouští sedadlo a nezatáhl parkovací brzdu.
Blikání 4x	Zatažení parkovací brzdy bez vypnutí nože.
Blikání 5x	Sešlápnutí pedálu pojezdu pro jízdu dozadu, aniž by bylo stisknuto tlačítko pro sečení při jízdě dozadu.
Blikání 6x	Sešlápnutí pedálu pojezdu při zatažení ruční brzdy.
Trvalý tón	Stav „Plný sběrný koš na trávu“: Při zapnutém žacím ústrojí je hlášen trvalým tónem.

Zámek zapalování (07/3)

Po- loha	Funkce
	Poloha STOP = zahradní traktor vč. motoru a elektrického zařízení je vypnutý. ⇒ <i>Klíč zapalování se může vytáhnout.</i>

Po- loha	Funkce
	Poloha I = zahradní traktor vč. motoru a elektrického zařízení je v provozu.
	Poloha II = poloha pro nastartování. ⇒ <i>Jakmile motor běží, klíč zapalování uvolněte. Ten se vrátí zpět do polohy I.</i>

Motor se nastartuje, když jsou splněny všechny následující podmínky současně:

- 1 Pedály jízdy nejsou sešlápnuty.
- 2 Tlačítko pro zapnutí nože není stisknuto, tzn. v pozici STOP.
- 3 Uživatel sedí na sedadle popř. je zatažena parkovací brzda.



Pokud jedna z těchto podmínek není splněna, chybí signál uvolnění pro nastartování a kontrolka bliká. Motor není možné startovat.

Tlačítko pro sečení při jízdě dozadu (07/4)

Jakmile se zahradním traktorem jedete dozadu, automaticky se vypne motor a tím žací ústrojí. Pro sečení při jízdě dozadu je nutný vědomý krok obsluhy. Proto pro zapnutí žacího ústrojí při jízdě dozadu stiskněte toto tlačítko.

Tlačítko pro zapnutí žacího ústrojí (07/5)

Toto tlačítko disponuje dvěma polohami vyznačenými na štítku:

Po- loha	Funkce
	Poloha STOP = žací ústrojí je vypnuté.
	Poloha START = žací ústrojí je zapnuté.

Pokud se pokusíte zapnout žací ústrojí bez splnění určených bezpečnostních podmínek, motor se vypne. Při vypnutí žacího ústrojí (poz. STOP) se současně aktivuje brzda nože.



POZOR!

Nebezpečí zranění dobíhajícím nožem!

Otáčející se nebo dobíhající řezný nůž může pořezat ruce a nohy.

Proto nohy a ruce udržujte dál od řezného nože.

Páka parkovací brzdy (08/1)


Zatáhněte tuto páku vždy před vystoupením a zabraňte tím, aby se zaparkovaný zahradní traktor uvedl do pohybu. Pro aretaci parkovací brzdy

přitáhněte páku parkovací brzdy k sobě (poloze A) a potom doleva. Pro uvolnění brzdy pohněte pákou parkovací brzdy doprava (poloze B).

Pedály pro jezd dopředu (09/1) a dozadu (09/2)

Zahradní traktor je vybaven nožní hydrostatickou převodovkou. Pro jízdu dopředu a jízdu dozadu jsou na pravé straně umístěny dva pedály.

Rozsah rychlosti při jízdě dopředu a dozadu závisí na nastavení posuvného regulátoru otáček motoru (07/1).

Směr jízdy	Popis
Dopředu	Pro jízdu vpřed sešlápněte pravý pedál (09/1). Čím více pedál sešlápnete, tím rychleji jede zahradní traktor dopředu.
Zpětný chod	Pro jízdu dozadu sešlápněte levý pedál (09/2). Čím více pedál sešlápnete, tím rychleji zahradní traktor jede dozadu. <div style="border: 1px solid black; padding: 5px; margin: 5px 0;">  Pokud se má sečení provádět i během jízdy dozadu, musí být nejprve stisknuto tlačítko pro sečení při jízdě dozadu (07/2). Při jízdě dozadu bez sečení nemusí být tlačítko pro jízdu dozadu (07/2) stisknuto. </div> <p>Sečení při jízdě dozadu: ⇒ viz část „Tlačítko pro sečení při jízdě dozadu“.</p>

Páka pro nastavení výšky sečení (02/1)

Touto pákou můžete nastavit výšku sečení v rozsahu od 30 do 80 mm v 7 stupních. Pokud se páka nachází v nejvyšší poloze (poloze A), je výška sečení největší. Pokud se páka nachází v nejnižší poloze (poloze B), je výška sečení nejmenší.

Při změně výšky sečení postupujte následujícím způsobem:

1. Zatlačte páku směrem ven.
2. Pohybuje pákou nahoru nebo dolů do požadované polohy.
3. Zatlačte páku směrem dovnitř, abyste ji aretovali ve zvolené poloze.



Vždy páku ve zvolené poloze aretujte, aby bylo žací ústrojí zajištěno a nemohlo se neočekávaně pohybovat.

Páka pro zablokování a odblokování hydrostatické převodovky (01/1)

Tato páka se nachází vedle levého zadního kola a má dvě polohy označené štítkem:

Po- loha	Popis
A	Páka je zasunuta. Hydrostatická převodovka je ve funkci, tzn. připravena k jízdě a sečení.
B	Páka je vysunuta. Hydrostatická převodovka není ve funkci. Při vypnutém motoru je možné zahradní traktor tlačít.



POZOR!

Nebezpečí věcných škod!

Ovládním této páky při běžícím motoru se může hydrostatická převodovka poškodit a zahradní traktor se může rozjet.

Ovládejte páku hydrostatické převodovky pouze tehdy, když je motor vypnut a parkovací brzda zatažena.

POJISTKY

Pojistky se nacházejí vpředu na zahradním traktoru pod předním krytem pro přístup (10/1).

Pojistky jsou následující:

Po- jistka	Popis
F1 (10/2)	Síla: 5 A. Pojistka pro ochranu všeobecných proudových okruhů a výkonových okruhů řídicí karty. Když se tato pojistka přepálí, zastaví se motor a kontrolka na přístrojové desce zhasne.
F2 (10/3)	Síla: 15 A. Pojistka pro ochranu okruhu nabíjení. Když se tato pojistka přepálí, postupně se snižuje nabití baterie a dojde k problémům při startování.
F3 (10/4)	Síla: 100 A. Pojistka pro ochranu startéru. Když se tato pojistka přepálí, startér již nefunguje.

Jedná se o ploché pojistky pro motorová vozidla. Při kontrole a výměně pojistek postupujte následujícím způsobem:

1. Zastavte motor a vytáhněte klíč ze zapalování.
2. Otevřete přední kryt pro přístup.
3. Vytáhněte jednu pojistku.
4. Zkontrolujte, zda je přepálena.
5. Když je pojistka přepálena: Nahraďte ji pojistkou stejné síly, tzn. 5 A, 15 A nebo 100 A.
6. Když pojistka není přepálena: Opět ji zastrčte.



Když se vyměněná pojistka po krátké době opět přepálí, obraťte se na servisní opravnu. V tomto případě musí být nalezena příčina přepalování pojistky.

UVEDENÍ DO PROVOZU



VAROVÁNÍ!

Nebezpečí v důsledku neúplné montáže!

Zahradní traktor se nesmí provozovat, pokud není kompletně smontovaný!

Proveďte všechny montážní práce popsané v tomto návodu k provozu. V případě pochybností se před uvedením do provozu zeptejte odborníka, zda byla montáž provedena správně!

Vyzkoušejte všechna bezpečnostní a ochranná zařízení, jestli jsou k dispozici a jsou funkční!

Před používáním se vždy musí vizuálně zkontrolovat, zda žací nástroj, upínací svorník a celá žací jednotka nejsou opotřebené nebo poškozené. Aby se zabránilo nevyváženému chodu, musí se opotřebené nebo poškozené nože nahradit novými.

Kontrola žacího ústrojí

Před používáním se vždy musí vizuálně zkontrolovat, zda žací nástroj, upínací svorník a celá žací jednotka nejsou opotřebené nebo poškozené. Aby se zabránilo nevyváženému chodu, musí se opotřebené nebo poškozené nože nahradit novými.

Naplnění olejem

Zahradní traktor se dodává bez náplně oleje. Před prvním uvedením do provozu se proto musí motor naplnit olejem. Nádrž oleje pojme cca 1,4 litru.

**POZOR!****Nebezpečí poškození motoru!**

Když je motor používán bez oleje nebo s nízkou hladinou oleje, dojde k jeho vážnému poškození.

Před uvedením do provozu naplňte motor předepsaným množstvím oleje a během provozu pravidelně kontrolujte jeho hladinu.

Použití oleje bez čistících aditiv nebo oleje pro 2taktní motory může snížit životnost motoru.

Plnění oleje a kontrola jeho hladiny jsou popsány v části „Výměna oleje“.



Detailní informace naleznete v návodu od výrobce motoru.

Naplnění palivem (16)**VAROVÁNÍ!****Nebezpečí při zacházení s palivem!**

Palivovou nádrž naplňujte jen na volném prostranství! Nekuřte! Netankujte s běžícím nebo horkým motorem!

Dbejte následujících bodů:

- K natankování používejte vhodný trychtýř (16/1) nebo plnicí hubici, aby se palivo nemohlo vylít na motor, na kryt nebo na zem.
- Z bezpečnostních důvodů se musí uzávěr palivové nádrže a ostatní plnicí uzávěry při poškození vyměnit.
- Pokud palivo přeteklo, nesmí se motor startovat. Místa na zahradním traktoru znečištěná palivem se musí očistit a rozlité palivo se musí ze země, z motoru a krytu odsát a setřít hadrem.
- Dokud palivové výpary nevyprchají, je nutné se vyvarovat jakéhokoliv pokusu o nastartování.
- Palivo uchovávejte jen v nádobách k tomu určených.
- Používejte bezolovnatý benzin, min. ROZ 91.

Naplnění nádrže

1. Zastavte motor a z bezpečnostních důvodů vytáhněte klíč ze zapalování.
2. Počkejte, až se motor trochu ochladí (nebezpečí exploze od vznětlivého paliva!).
3. Odšroubujte kryt palivové nádrže (16/2) a naplňte palivo.

**UPOZORNĚNÍ!**

Zamezte přeplnění palivové nádrže!

4. Opět zavřete nádrž paliva.

Kontrola tlaku v pneumatikách a jejich huštění

Správný tlak v pneumatikách je důležitým předpokladem pro správnou polohu žacího ústrojí a tím i pro stejnoměrně posečený trávník. Tlak v pneumatikách kontrolujte v pravidelných intervalech.

1. Postavte zahradní traktor na rovný a pevný podklad a vytáhněte klíč ze zapalování.
2. Po provozu počkejte cca 1 hodinu, aby pneumatiky vychladly. Pouze při chladných pneumatikách lze měřit jejich tlak správně.
3. Odšroubujte krytku ventilku (12/6) a na otevřený ventilek nasadte manometr.
4. Zjistěte tlak v pneumatikách a porovnejte jej se zadanými hodnotami: přední pneumatiky 1,5 bar, zadní pneumatiky 1,0 bar.
5. Když je tlak pneumatik příliš nízký: Nahustěte pneumatiky pomocí běžné nožní pumpičky.

Nastavení ukazatele naplnění a zavěšení sběrného koše na trávu**Nastavení ukazatele naplnění sběrného koše na trávu**

Ukazatel naplnění (17/1) měří stav naplnění sběrného koše na trávu. Když ukazatel naplnění hlásí, že sběrný koš na trávu je plný, zazní akustický signál. Citlivost ukazatele naplnění je nastavitelná plynulým vytažením a zasunutím tyčky (17/1).

Nastavte ukazatel naplnění následujícím způsobem:

1. Když chcete sekat suchou trávu: Vytáhněte tyčku ven. Při zcela vytažené tyčce reaguje snímač nejcitlivěji.
2. Když chcete sekat mokrou trávu: Zasuňte tyčku dovnitř. Při zcela zasunuté tyčce reaguje snímač nejméně citlivě.

Zavěšení sběrného koše na trávu

1. Zavěste horní část rámu sběrného koše (06/1) vždy vlevo a vpravo do vybraní v držáku (06/2).
2. Obě šipky (06/3) na krytu motoru a na sběrném koši musí být přesně proti sobě, aby koš visel rovně.

Kontrola bezpečnostních zařízení

Před každým startem zahradního traktoru zkontrolujte bezpečnostní zařízení.

**VAROVÁNÍ!**

Nebezpečí zranění při kontrole bezpečnostních zařízení!

Pokud bezpečnostní zařízení při kontrole nefungují správně, mohou být osoby těžce zraněny.

Kontrolujte bezpečnostní zařízení pouze tehdy, když sedíte na sedadle řidiče a v blízkosti zahradního traktoru se nezdržují žádné další osoby nebo zvířata.

Všechny kontroly provádějte na rovném podkladu, aby se zahradní traktor nemohl nechtěně rozjet.

Kontrola kontaktního spínače parkovací brzdy

Kontaktní spínač parkovací brzdy zajišťuje, aby bylo možné nastartovat motor jen tehdy, když je parkovací brzda zatažena.

Předpoklad: Motor je vypnut.

1. Sedněte si na sedadlo řidiče.
2. Uvolněte parkovací brzdu (08/1, pozice B).
3. Zkuste nastartovat motor (klíč v poloze II).



Motor se nesmí nastartovat.

Zkouška kontaktního spínače žacího ústrojí

Kontaktní spínač žacího ústrojí zajišťuje, že se motor nedá nastartovat, když je aktivované žací ústrojí.

Předpoklad: Motor je vypnut.

1. Sedněte si na sedadlo řidiče.
2. Zatáhněte parkovací brzdu (08/1, pozice A).
3. Zapněte žací ústrojí stisknutím tlačítka (07/5) na přístrojové desce.
4. Zkuste nastartovat motor (klíč v poloze II).



Motor se nesmí nastartovat.

Zkouška kontaktního spínače sedačky

Kontaktní spínač sedačky zajišťuje, že se motor zastaví, jakmile už se při zapnutém žacím ústrojí na sedadle řidiče nenachází žádná osoba.

1. Sedněte si na sedadlo řidiče.
2. Zatáhněte parkovací brzdu (08/1, pozice A).
3. Nastartujte motor a nechte jej běžet s maximálními otáčkami.

4. Zapněte žací ústrojí stisknutím tlačítka (07/5) na přístrojové desce.
5. Odlehčete sedadlo tím, že vstanete (nesestupujte!).



Motor se musí zastavit.

Zkouška kontaktního spínače sběrného koše na trávu

Kontaktní spínač na sběrném koši zajišťuje, že se motor zastaví, jakmile sběrný koš není při zapnutém žacím ústrojí správně zavěšený.

1. Sedněte si na sedadlo řidiče.
2. Zatáhněte parkovací brzdu (08/1, pozice A).
3. Nastartujte motor a nechte jej běžet s maximálními otáčkami.
4. Zapněte žací ústrojí stisknutím tlačítka (07/5) na přístrojové desce.
5. Lehce nadzvedněte sběrný koš nebo stiskněte vyprazdňovací tlačítko.



Motor se musí zastavit.

JÍZDA A SEČENÍ SE ZAHRADNÍM TRAKTOREM**VAROVÁNÍ!**

Nebezpečí způsobená nedostatečnou znalostí zahradního traktoru!

Před nastartováním traktoru si důkladně přečtěte návod k obsluze! Dbejte zvláště na všechna bezpečnostní upozornění! Všechny montážní práce a práce k uvedení do provozu provádějte svědomitě. V případě pochybností se ptejte výrobce!

Základní přípravná opatření

- Během sečení noste vždy pevnou obuv a dlouhé kalhoty. Nesečte nikdy bosí nebo s otevřenými sandály.
- Zkontrolujte dokonale pozemek, na kterém bude zahradní traktor používán a odstraňte všechny kameny, klacky, dráty, kosti a ostatní cizí předměty, které by se mohly zachytit a být odhozeny. I během sečení dávejte pozor na cizí předměty.
- Proveďte všechny práce popsané v kapitole „Uvedení do provozu“. To platí zvláště pro zkoušku bezpečnostních zařízení.
- Přeprava předmětů na zahradním traktoru, v nebo na sběrném koši není dovolena!

Používání příslušenství



VAROVÁNÍ!

Nebezpečí při používání nesprávného příslušenství nebo nesprávným používáním příslušenství!

Používejte vždy jen originální příslušenství od výrobce! Dbejte na předpisy pro používání v příloženém návodu k obsluze příslušného zařízení!

Používáním nepřipustného příslušenství nebo nesprávným používáním mohou vzniknout velká nebezpečí pro obsluhu a třetí osoby. Zahradní traktor by se mohl přetížít. To může vést k vážným nehodám.

Tlačení zahradního traktoru



UPOZORNĚNÍ!

Nebezpečí při tlačení na šikmých plochách!

Traktor tlačte jen na rovných plochách! Na šikmých plochách by mohl traktor nekontrolovaně sjet dolů.

Pro tlačení zahradního traktoru musí být hydrostatická převodovka vyřazena z funkce.



POZOR!

Nebezpečí věcných škod!

Ovládním této páky při běžícím motoru se může hydrostatická převodovka poškodit a zahradní traktor se může rozjet.

Ovládejte páku hydrostatické převodovky pouze tehdy, když je motor vypnut a parkovací brzda zatažena.

Postupujte následovně:

1. Najedte zahradním traktorem na rovnou plochu a zastavte jej.
2. Vytáhněte klíč ze zapalování a zatáhněte parkovací brzdu.
3. Vytáhněte páku (01/1) pro zablokování a odblokování hydrostatické převodovky ven (vedle levého zadního kola). Hydrostatická převodovka není ve funkci.
4. Uvolněte parkovací brzdu (08/1, pozice B).
5. Zatlačte zahradní traktor na požadované místo.
6. Zatlačte páku opět dovnitř.
7. Znovu zatáhněte parkovací brzdu (08/1, pozice A).

Startování a vypnutí motoru

Před nastartováním

1. Otevřete kohout benzínu (18/1). Nachází se vedle levého zadního kola.
2. Nedotýkejte se pedálů pojezdu (09/1, 09/2).
3. Vypněte žací ústrojí stisknutím tlačítka (07/5) na přístrojové desce.
4. Zatáhněte parkovací brzdu (08/1).



Musí být splněny všechny bezpečnostní podmínky, aby bylo možné motor nastartovat. Když startování není možné, podívejte se do kapitoly „Pomoc při poruchách“.

Startování motoru a rozjetí

1. Sedněte si na místo řidiče.
2. Nastavte regulátor otáček motoru (07/1):
 - a) Když je motor studený: Posuňte regulátor až k hornímu dorazu ke značce sytiče.
 - b) Když je motor teplý: Posuňte regulátor do střední polohy mezi symbol zajíce (rychle) a želvy (pomalu).
3. Zasuňte klíč zapalování do skříňky zapalování (07/3).
4. Otočte klíčem zapalování do polohy startování (třetí poloha) a držte jej tam tak dlouho, dokud motor neběží.



Aby se šetřila startovací baterie, nemělo by startování trvat déle než cca 5 vteřin. Pokud motor nenaskočí, otočte klíč zapalování zpět a zkuste to po několika vteřinách znovu.

5. Klíč zapalování pak uvolněte, automaticky se vrátí do polohy I.
6. Jakmile se motor trochu ohřál: Posuňte regulátor otáček motoru (07/1) do polohy, ve které motor běží hladce a má požadované otáčky (sečení: maximální otáčky, jízda: střední otáčky).
7. Když chcete sekat: Zapněte žací ústrojí stisknutím tlačítka (07/5) na přístrojové desce.
8. Uvolněte parkovací brzdu (08/1) a sešlápněte jeden z obou pedálů pojezdu (09/1, 09/2). Zahradní traktor jede. Pokud je žací ústrojí zapnuté při jízdě dozadu, motor se vypne.

Zastavení zahradního traktoru a vypnutí motoru



VAROVÁNÍ!

Nebezpečí od horkého motoru!

Dbejte při zastavení zahradního traktoru na to, aby horké části motoru jako tlumiče výfuku nemohly zapálit žádné předměty nebo materiály nacházející se v blízkosti traktoru!

1. Zastavte zahradní traktor tím, že uvolníte pedály pojezdu.
2. Vypněte žací ústrojí stisknutím tlačítka (07/5) na přístrojové desce.
3. Posuňte regulátor otáček motoru (07/1) do polohy „želva“ (volnoběh).
4. Zatáhněte parkovací brzdu (08/1), abyste zahradní traktor zajistili.
5. Otočte klíčem zapalování zpět do polohy STOP (07/3).
6. Vytáhněte klíč zapalování.

Jízda se zahradním traktorem



VAROVÁNÍ!

Nebezpečí v důsledku nepřizpůsobené rychlosti!

Jezděte zvláště na začátku pomalu, abyste si na chování zahradního traktoru při jízdě a brzdění zvykli!

Před každou změnou směru se musí rychlost jízdy snížit tak, aby si řidič vždy zachoval kontrolu nad zahradním traktorem a ten se přitom také nemohl převrátit!

Příprava jízdy při teplotách pod 10 °C.

1. Ujistěte se, že žací ústrojí NENÍ zapnuté. Zkontrolujte tlačítko (07/5) na přístrojové desce.
2. Nastartujte motor a nechte jej pro optimalizaci viskozity oleje v převodovce cca. 30 vteřin zahřát. Poté můžete s traktorem jezdit. Žací ústrojí by se mělo zapínat teprve tehdy, když motor několik minut běží.

Jízda s nožní hydrostatickou převodovkou

1. Zatáhněte parkovací brzdu (08/1, pozice A).
2. Pákou pro nastavení výšky sečení (02/1) nastavte žací ústrojí na největší výšku sečení.
3. Nastartujte motor.
4. Uvolněte parkovací brzdu (08/1, pozice B).

5. Pomalu sešlápněte pedál pro požadovaný směr jízdy:
 - Dopředu: Pedál (09/1)
 - Dozadu: Pedál (09/2)

Čím dále pedál sešlápnete, tím rychleji se traktor ve zvoleném směru pohybuje.

6. Pro zastavení pedál uvolněte.



Vždy zatáhněte parkovací brzdu (08/1), když zahradní traktor opouštíte, aby se nemohl rozjet.

Jízda a sečení na svazích



VAROVÁNÍ!

Nebezpečí způsobené chybou při jízdě a sečení!

Při jízdě na svazích je potřeba zvláštní opatrnosti! Neexistuje žádný „bezpečný“ svah. Dbejte přitom zvlášť následujících bezpečnostních pokynů!

- Pokud by kola prokluzovala nebo zahradní traktor při jízdě do stoupání uvízl, vypněte žací ústrojí. Poté pomalou jízdou dolů přímým směrem svah opusťte! Plný sběrný koš zvyšuje svou hmotností nebezpečí převrácení zahradního traktoru!
- Nejezděte na svazích se sklonem větším než 10° (17%). Příklad: odpovídá to výškovému rozdílu 17 cm na jeden metr délky.
- Nerozjíždějte se trhavě.
- Nebrzděte trhavě.
- Udržujte nízkou rychlost jízdy.
- Nejezděte napříč svahu.
- Neakcelerujte příliš silně.
- Neřídte trhavě.

Sečení se zahradním traktorem

Aby byl výsledek sečení čistý, musí se rychlost jízdy přizpůsobit podmínkám sečení. Pro sečení využívejte maximálně 2/3 možné rychlosti jízdy. Maximální rychlost zahradního traktoru je určena výhradně pro režim jízdy bez zapnutého žacího ústrojí.

V normálních případech činí výška střihu 4 - 5 cm. To odpovídá 2. nebo 3. poloze páky pro nastavení výšky sečení (02/1). Při vlhké a mokré trávě musíte sekat s větší výškou střihu.

Při velmi vysoké trávě je vhodné sečení ve dvou záběrech. Při prvním záběru dejte páku pro nastavení výšky sečení na maximální výšku. Při druhém záběru ji pak můžete nastavit na požadovanou výšku.

Připojení žacího ústrojí



Žací ústrojí může být připojeno až tehdy, když se motor již cca. jednu minutu zahřívá! Při připojování žacího ústrojí by sekačka neměla stát ve vysoké trávě.

1. Nastartujte motor.
2. Nastavte regulátor otáček motoru (07/1) do provozní polohy.
3. Nastavte žací ústrojí na největší výšku sečení (02/1).
4. Zapněte žací ústrojí stisknutím tlačítka (07/5) na přístrojové desce.
5. Pákou pro nastavení výšky sečení (02/1) nastavte žací ústrojí na požadovanou výšku sečení.
6. Rozjedte se.

Odpojení žacího ústrojí



VAROVÁNÍ!
Nebezpečí od dobihajících nožů!

Otáčející se / dobihající řezný nůž může poříznout ruce a nohy! Proto mějte ruce a nohy dále od řezných nástrojů!

Vypněte žací ústrojí stisknutím tlačítka (07/5) na přístrojové desce.

Žací ústrojí je možné odpojit jak v klidu tak i během jízdy traktoru. Žací ústrojí odpojujte vždy, když přejíždíte jiné plochy než sečené.

Sečení při jízdě dozadu



Pokud se pouze sešlápne pedál pro jízdu dozadu, dojde k vypnutí motoru a tím i žacího ústrojí.

1. Zastavte zahradní traktor.
2. Zapněte žací ústrojí stisknutím tlačítka (07/5) na přístrojové desce.
3. Stiskněte tlačítko „sečení při jízdě dozadu“ (07/4).
4. Potom během 5 vteřin sešlápnete pedál pro jízdu dozadu.



VAROVÁNÍ!
Nebezpečí nehody při sečení dozadu!

Dbejte na zadní okolí při sečení dozadu! Sečení dozadu provádějte jen když je to nutné!

Vyprázdnění sběrného koše na trávu



Je-li sběrný koš naplněný, zazní akustický signál. Nejpozději nyní by se měl sběrný koš vyprázdnit.

Platí:

- Vyprázdnění sběrného koše může být provedeno ze sedadla řidiče.
- Pokud se při zapnutém žacím ústrojí sběrný koš odklopí nahoru popř. vyvěsí, motor zhasne.
- Pokud sběrný koš nezaskočil v úchytu správně, není možné zapnout žací ústrojí.

Vyprázdnění sběrného koše ovládací pákou

1. Vytáhněte páku (06/4) ze sběrného koše.
2. Aby se sběrný koš otevřel, zatlačte páku ve směru jízdy. Tráva padá ven.
3. Posuňte sběrný koš pákou dozadu, až koš zaskočí.
4. Zatlačte páku (06/4) opět zpátky.

Vyprázdnění vyhazovacího kanálu

Sečení mimořádně mokré nebo vysoké trávy ve spojení s vysokou rychlostí jízdy může vést k ucpání vyhazovacího kanálu.

Pro vyprázdnění vyhazovacího kanálu postupujte následujícím způsobem:

1. Zastavte zahradní traktor.
2. Vyprázdňte sběrný koš na trávu přestavením páky (06/4).
3. Otočte klíčem zapalování do polohy STOP a vytáhněte jej.
4. Odstraňte nahromaděnou trávu z vyhazovacího kanálu.
5. Očistěte ukazatel naplnění (17/1) od nahromaděné trávy.

ČIŠTĚNÍ ZAHRADNÍHO TRAKTORU

Pro optimální funkci a dlouhou životnost se musí zahradní traktor pravidelně čistit. Po každé činnosti vyčistěte zahradní traktor a sběrný koš od zachycených nečistot.

Pro čištění nepoužívejte vysokotlaký čistič. Proud vody vysokotlakého čističe nebo zahradní hadice může vést k poškození elektrického zařízení nebo ložisek.

Dbejte na to, aby zvláště motor, převodovka a vodící kladky a dále kompletní elektrické zařízení nepřišly do styku s vodou.

**VAROVÁNÍ!****Nebezpečí při čištění!**

Při všech čistících pracích platí:

- Zastavte motor a vytáhněte klíč ze zapalování.
- Ochranná zařízení odstraněná pro čištění se musí po čištění opět namontovat.
- **NEBEZPEČÍ POPÁLENÍ:** Zahradní traktor čistíte teprve tehdy, když vychladl. Motor, převodovka a tlumiče výfuku jsou velmi horké!
- **NEBEZPEČÍ POŘEZÁNÍ:** Při práci na žacích nástrojích dejte pozor na ostré nože. U víconožových žacích nástrojů může pohyb jednoho řezného nástroje vést k pohybu jiného nástroje!

Čištění sběrného koše na trávu

Sejměte sběrný koš na trávu a ostříkejte jej zevnitř a zvenku proudem vody. Pevněji zachycené nečistoty se musí očistit opatrně, například kartáčem. Zvláště dbejte na to, abyste nepoškodili tkaninu.



Před čištěním sběrný koš na trávu vyprázdněte. Plný sběrný koš je příliš těžký, abyste jej mohli bezpečně sejmut.

Sundání sběrného koše na trávu

1. Vypněte motor.
2. Mírně odklopte sběrný koš.
3. Sejměte sběrný koš směrem nahoru.

Čištění skříně, motoru a převodovky

Motor a všechna ložiska (kola, převodovku, uložení nožů) neostříkujte vodou nebo vysokotlakým čističem.

Voda, která vnikne do zapalovacího zařízení, karburátoru nebo vzduchového filtru, může způsobit poruchy. Voda v ložiscích může vést ke ztrátě mazání a tím ke zničení ložiska.

Pro odstranění nečistot a zbytků trávy používejte hadr, ruční smeták, štětec s dlouhým držadlem a podobně.

**UPOZORNĚNÍ!****Nebezpečí poškození elektrického zařízení vniklou vodou!**

Při čištění traktoru vodou dbejte na to, aby se voda nedostala do elektrického zařízení!

Omytí žacího ústrojí a vyhazovacího kanálu

Na žacím ústrojí se nachází přípoj pro spojku vodní hadice (20/1). Připojením vodní hadice se může žací ústrojí vyčistit.

Při čištění musí být sběrný koš na trávu nebo řádkač namontován.

1. Připojte vodní hadici na spojku (20/1) na zahradním traktoru a pusťte vodu.
2. Sedněte si na sedadlo řidiče.
3. Nastartujte motor a nastavte střední otáčky motoru.
4. Snižte žací ústrojí na nejnižší výšku stříhu.
5. Zapněte žací ústrojí.
6. Počkejte několik minut, pak jsou žací ústrojí a vyhazovací kanál vyčištěny.
7. Vypněte žací ústrojí.
8. Vypněte motor.
9. Zastavte přívod vody a odstraňte hadici.
10. Sedněte si na sedadlo řidiče, ještě jednou nastartujte motor a nechte žací ústrojí několik minut běžet, aby voda odstříkala.
11. Vyčistěte sběrný koš na trávu.

ÚDRŽBA



VAROVÁNÍ!

Nebezpečí při údržbě!

Při všech údržbářských pracích platí:

- Zastavte motor a vytáhněte klíč ze zapalování.
- Vytáhněte koncovku / koncovky zapalovacího kabelu.
- Ochranná zařízení odstraněná pro údržbu se musí po údržbě opět namontovat.
- **NEBEZPEČÍ POPÁLENÍ:** Na zahradním traktoru pracujte teprve tehdy, když vychladl. Motor, převodovka a tlumiče výfuku jsou velmi horké!
- **NEBEZPEČÍ POŘEZÁNÍ:** Při práci na žacích nástrojích dejte pozor na ostré nože. U vícenožových žacích nástrojů může pohyb jednoho řezného nástroje vést k pohybu jiného nástroje.
- Při výměně dílů se smí používat pouze originální náhradní díly.
- V případě pochybností vyhledejte vždy odbornou dílnu nebo kontaktujte výrobce.

Plán údržby

Zde uvedené údržbářské práce musí být prováděny některou z autorizovaných servisních oprav. Všeobecně mazání můžete provádět sami.

Činnost	Před každým použitím	Po každém použití	Každých 25 hodin provozu	Každých 100 hodin provozu	Při poruchách	Před každým uložením
Zkontrolovat stav motorového oleje	X					
Výměna motorového oleje ⁽⁴⁾						X
Kontrola brzd (zkušební brzdění na rovné cestě)	X					
Kontrola tlaku v pneumatikách	X					
Kontrola stavu pneumatik	X					
Kontrola, zda nejsou uvolněny díly	X					X
Kontrola upevnění a ostrosti nože ⁽²⁾			X			
Výměna nože ⁽²⁾				X		
Kontrola hnacího řemenu ⁽²⁾			X			
Výměna hnacího řemenu ⁽¹⁾⁽²⁾					X	
Kontrola řemenu nože ⁽²⁾			X			
Výměna řemenu nože ⁽¹⁾⁽²⁾					X	

Činnost	Před každým použitím	Po každém použití	Každých 25 hodin provozu	Každých 100 hodin provozu	Při poruchách	Před každým uložením
Kontrola a nastavení parkovací brzdy ⁽²⁾			X			
Kontrola a nastavení pohonu ⁽²⁾			X			
Kontrola zapnutí nože a jeho brzdy ⁽²⁾			X			
Kontrola veškerých upevnění			X			
Všeobecné mazání ⁽³⁾			X			X
Údržbářské práce na motoru ⁽⁴⁾					X	

1) Při prvních známkách provozních poruch se obraťte na Vašeho prodejce.

2) Tento postup musí provést Váš prodejce nebo některá z autorizovaných servisních opravrn.

3) Všeobecné mazání všech kloubových dílů by se mělo provést také před delším odstavením zahradního traktoru.

4) Údržbářské práce na motoru jsou popsány v návodu od výrobce motoru.



Při silném namáhání a při vysokých teplotách mohou být nutné kratší intervaly údržby, než je uvedeno v tabulce.

Plán mazání

Aby se zajistil lehký chod pohyblivých dílů, doporučujeme nejméně jednou ročně promazat následující místa.

Před mazáním nebo postřikáním očistěte všechna mazaná místa utěrkou. Nepoužívejte vodu, aby se zabránilo korozi.

Mazaná místa

- Všechny kloubové díly, popř. místa otáčení a ložisek
- Osy předních a zadních kol



Přední a zadní kola se musí před namazáním os a ložisek odmontovat (viz část „Výměna kol“).

Startovací baterie

Jedná se o uzavřenou baterii FAAM L12-17 se jmenovitým napětím 12 V a regulačními ventily. Baterie je zcela bezúdržbová, tzn. hladina kapaliny nemusí být ani kontrolována ani doplňována. Součástí dodávky zahradního traktoru není nabíječka startovací baterie.

Přesné označení baterie: viz skříň baterie. Startovací baterie se nachází pod krytem pro přístup na přední straně zahradního traktoru (10/5).

Baterie je v zásadě nabitá z výrobního závodu.



VAROVÁNÍ!

Nebezpečí při nesprávném zacházení se startovací baterií!

K zamezení nebezpečí, která by mohla vzniknout při nesprávném zacházení s baterií dbejte prosím následujících bodů!

- Startovací baterie se nesmí pokládat do bezprostřední blízkosti otevřeného ohně, spalovat nebo pokládat na topení. Hrozí nebezpečí exploze.
- V zimním období uchovávejte startovací baterii v chladném, suchém prostředí (10 - 15 °C). Při skladování by se mělo zamezit teplotám pod bodem mrazu.
- Nenechávejte startovací baterii delší dobu nenabitou. Pokud se startovací baterie delší dobu nepoužívala, měla by se nabít vhodnou nabíječkou baterií.

- Startovací baterii neničte. Elektrolyt (kyselina sírová) způsobuje poleptání pokožky a oblečení – okamžitě vymyt velkým množstvím vody.
- Startovací baterii udržujte v čistotě. Otírejte ji jen suchou utěrkou. Nepoužívejte žádnou vodu, benzin, ředidla a podobně!
- Připojovací póly udržujte čisté a mažte je tukem na ochranu pólů.
- Připojovací póly nezkratovat.

Nabíjení startovací baterie

Nabíjení je nutné:

- Před uskladněním na zimu.
- Při delší nečinnosti zařízení (delší než 3 měsíce).



VAROVÁNÍ!

Nebezpečí způsobené nesprávným nabíjením baterie!

Nabíjecí proud nabíječky nesmí překročit 5 A a nabíjecí napětí smí činit max. 14,4 V. Při vyšším nabíjecím napětí je nebezpečí exploze baterie!

Při práci s baterií vždy vytáhněte klíč ze zapalování.

Doporučujeme tuto bezúdržbovou a plynotěsnou startovací baterii nabíjet speciální vhodnou nabíječkou (k dostání ve specializovaném obchodě).

Před nabíjením startovací baterie si přečtěte návod k obsluze od výrobce nabíječky.

1. Vytáhněte klíč zapalování (07/3).
2. Otevřete kryt pro přístup (10/1).



UPOZORNĚNÍ!

Nebezpečí zkratu!

Aby se zamezilo zkratu, odpojte vždy nejdříve záporný kabel (-) baterie a jako poslední jej opět připojte!

Při práci s baterií vytáhněte vždy klíč ze zapalování!

3. Svorky nabíječky propojte s připojovacími póly baterie.



Pozor na polaritu:

- Červená svorka = kladný pól (+)
- Černá svorka = záporný pól (-)

4. Nabíječku zapojte do sítě a zapněte ji.

Sundání a nasazení krytu motoru (11)

Sundání krytu motoru

Sundáním krytu motoru (11/1) získáte přístup k motoru a mechanickým modulům.

1. Postavte zahradní traktor na rovný a pevný podklad a vytáhněte klíč ze zapalování.
2. Sundejte sběrný koš na trávu.
3. Uvolněte upevňovací šrouby v prohloubení za sedadlem:
 - Sundejte plastovou krytku (11/2) upevňovacího šroubu.
 - Nasadte nástrčný klíč 15 mm a upevňovací šroub (11/3) vyšroubujte.
4. Odklopte sedadlo řidiče do svislé pozice a vytáhněte kabel.
5. Odšroubujte uzávěr palivové nádrže.
6. Zvedněte kryt motoru (11/1) a demontujte sedadlo řidiče, viz část „Montáž sedadla (04)“.

Nasazení a upevnění krytu motoru

1. Nasadte kryt motoru tak, aby otvor v krytu byl přesně nad závitovým otvorem pro upevňovací šroub.
2. Pevně zašroubujte upevňovací šroub (11/3) nasadte uzávěr na palivovou nádrž.
3. Namontujte sedadlo řidiče, viz část „Montáž sedadla (04)“.
4. Znovu propojte kabel se sedadlem řidiče.

Výměna kol (12)



POZOR!

Nebezpečí zmačknutí a věcných škod!

Zahradní traktor může spadnout, pokud se výměna kol bude provádět na nerovném a volném podkladu a pokud nebude zajištěn.

Pro výměnu kol postavte zahradní traktor na rovný a pevný podklad a zajištěte jej podkládacími klíny.

1. Zvedněte zahradní traktor a zajištěte jej:
 - a) Odstavte zahradní traktor na rovný a pevný podklad a vytáhněte klíč ze zapalování.
 - b) Zajištěte zahradní traktor parkovací brzdou.
 - c) Zajištěte zahradní traktor podkládacími klíny proti rozjetí. Klíny podkládejte na té straně, která se nebude zvedat.



Při zvedání dbejte na to, aby se žádné části traktoru nedeformovaly. Zvedák nasazuje jen na stabilní kovové díly.

- d) Nadzvedněte zahradní traktor vhodným zvedákem (např. nůžkový zvedák) na té straně, na které se má měnit kolo. Nadzvedněte zahradní traktor tak vysoko, aby se s vyměňovaným kolem dalo volně otáčet.
 - e) Zajistěte zahradní traktor na nosném prvku podvozku stabilní podložkou (např. dřevěnými hranoly) tak, aby při sesmeknutí nebo převrácení zvedáku nemohl klesnout dolů.
2. Demontujte staré kolo:
 - a) Sundejte ochrannou krytku (12/2).
 - b) Vymáčkněte pojistný kroužek (12/1).
 - c) Sundejte vnější podložku (12/3).
 - d) Sejměte kolo z osy.
 - e) Vnitřní podložku nechte na ose. U zadního kola: Nechte na ose také distanční kroužek (12/4) a podložku (12/5).
 3. Montáž nového kola:
 - a) Vyčistěte osu a otvor v novém kole a obojí promažte víceúčelovým tukem.
 - b) Nasadte kolo na osu. Dbejte na to, aby se vnitřní podložka ještě nacházela na ose. U zadního kola: Dbejte na to, aby se distanční kroužek a podložka ještě nacházely na ose.
 - c) Na osu nasadte podložku.
 - d) Znovu na osu nasadte pojistný kroužek.



Upevněte pojistný kroužek svědomitě, aby se kolo při pozdějším provozu neuvolnilo.

- e) Nyní opět nasadte ochrannou krytku.
4. Spuštění zahradního traktoru dolů:
 - a) Vyndejte bezpečnostní podložku.
 - b) Uvolňováním zvedáku opatrně spouštějte zahradní traktor dolů.

Nastavení a kontrola výšek žacího ústrojí (13)

Aby bylo zaručeno pravidelné posečení a čistý sběr trávy, musí být výška žacího ústrojí nad zemí správně nastavena. Toho dosáhnete správným nastavením tlaku v pneumatikách.

Kontrola výšek žacího ústrojí

1. Najedte zahradním traktorem na rovnou plochu.
2. Změřte vpředu na žacím ústrojí – vždy na levé a pravé straně vozidla –, zda se spodní hrana žacího ústrojí v nejnižší poloze nachází 20 mm nad zemí (13).
3. Změřte vzadu na žacím ústrojí – vždy na levé a pravé straně vozidla –, zda se spodní hrana žacího ústrojí v nejnižší poloze nachází 25 mm nad zemí (13).
4. Pokud se výšky žacího ústrojí liší od uvedených rozměrů: Nastavte správný tlak pneumatik, viz část „Kontrola tlaku v pneumatikách a jejich huštění“.

Výměna oleje (14, 15)

Opotřebovaný olej musí být vypuštěn a nahrazen novým olejem. V jakých intervalech musí být motorový olej měněn, naleznete v návodu od výrobce motoru.

Vypuštění a likvidace oleje

1. Postavte zahradní traktor na rovný a pevný podklad a vytáhněte klíč ze zapalování.
2. Postavte zachytnou nádobu na olej pod zahradní traktor.
3. Ohněte vypouštěcí hadici směrem dolů, aby se její konec nacházel nad zachytnou nádobou.
4. Odšroubujte uzávěr (15/2). Olej proudí do zachytné nádoby.
5. Čekejte tak dlouho, dokud již žádný olej neodtéká.



Když je olej ještě teplý z provozu, může být vypuštěn snadněji.

6. Starý olej zlikvidujte podle platných předpisů pro ochranu životního prostředí.



POZOR!

Nebezpečí znečištění životního prostředí!

legální likvidací starého oleje do přírody nebo domovního odpadu vzniká značná újma na životním prostředí.

Starý olej likvidujte podle platných předpisů pro ochranu životního prostředí. Starý olej musíte odevzdat v uzavřené nádobě do autorizovaného servisu. Starý olej nelikvidujte jako normální odpad, tedy jej např. nevylévejte do výlevky, na zem nebo do kanalizace.

Naplnění oleje

1. Odklopte sedadlo řidiče do svislé pozice.
2. Sundejte plastový kryt (14/2).
3. Potom otevřete uzávěr (14/1) s měrkou oleje a měrku oleje vytáhněte.
4. Naplňte cca 1,4 litru motorového oleje do tělesa motoru.

Kontrola hladiny oleje

1. Postavte zahradní traktor na rovný a pevný podklad a vytáhněte klíč ze zapalování.
2. Počkejte cca 1 hodinu, aby olej stekl na dno tělesa. Teprve pak je možné spolehlivé měření hladiny oleje.
3. Odklopte sedadlo řidiče do svislé pozice.
4. Sundejte plastový kryt (14/2).
5. Potom otevřete uzávěr (14/1) s měrkou oleje a měrku oleje vytáhněte.
6. Měrkou oleje zkontrolujte, zda se konec potřísnění olejem na měrce nachází mezi značkami MIN a MAX.
7. Pokud je hladina oleje pod značkou MIN: Doplněte motorový olej.

PŘEPRAVA ZAHRADNÍHO TRAKTORU

Zahradní traktor není schválen pro tažení nebo provoz na veřejných komunikacích, nýbrž musí být přepravován vhodným vozidlem.



POZOR!

Nebezpečí zmačknutí a věcných škod!

Neopatrnou manipulací se zahradním traktorem při nakládání a vykládání i při přepravě může dojít ke zmačknutí osob a poškození zahradního traktoru.

Při nakládání a vykládání i při přepravě postupujte nanejvýš opatrně.

Pro přepravu zahradního traktoru respektujte následující body:

- Použijte vozidlo vybavené pro přepravu s vhodným výkonem a velikostí nebo k tomu schválený přívěs.
- Na vozidle přepravujte zahradní traktor následujícím způsobem:
 - Ve vodorovné poloze.
 - Palivová nádrž musí být prázdná.
 - Benzínový kohout musí být zavřený.
 - Žací ústrojí je spuštěno do nejnižší polohy.
 - Před přepravou vyndejte klíč ze zapalování.
- Nakládejte zahradní traktor na rovném terénu, v bezpečné vzdálenosti od dopravního provozu a po odstranění potenciálně nebezpečných předmětů.



POZOR!

Nebezpečí zmačknutí a věcných škod!

Když je zahradní traktor zvedán pomocí řemenů, řetězů nebo háků, může spadnout a dojít ke zmačknutí osob a poškození zahradního traktoru.

Nezvedejte zahradní traktor pomocí řemenů, řetězů nebo háků.

- Pro nakládání používejte schválené nakládací rampy s následujícími vlastnostmi:
 - 4x delší než je výška ložné plochy vozidla
 - Vhodná šířka
 - Neklouzavý povrch
 - Pevnost vyhovující hmotnosti stroje
 - Bezpečné upevnění



Také můžete zahradní traktor uvázat na paletu a naložit vysokozdvížným vozíkem. Naložení musí provést kvalifikovaný řidič vysokozdvížného vozíku.

- Naložte stroj s vypnutým motorem, bez řidiče a pouze tlačení více osobami.
- Zahradní traktor upevněte na vozidle nebo přívěsu následujícím způsobem:
 - Transportní řemeny s vhodným napnutím a pevností.
 - 1 zarážka na každé kolo.
 - Zatáhněte parkovací brzdou.



VAROVÁNÍ!

Ohrožení života a nebezpečí věcných škod!

Když je zahradní traktor zajištěn pouze parkovací brzdou, může během přepravy spadnout z vozidla. Tím může dojít k usmrcení osob a značným věcným škodám.

Zahradní traktor upevněte na vozidle tak, jak bylo popsáno v této části.

- Pro přepravu respektujte:
 - Sezení na zahradním traktoru je zakázáno.
 - Informujte se o platných ustanoveních a zvláštních pravidlech pro přepravu ve veřejném silničním provozu.

ULOŽENÍ NA DELŠÍ DOBU



Palivová nádrž by měla být před zimou prázdná. Důvod: Zbylé palivo ztrácí přes zimu svou vznítitelnost – pokud se ponechá v nádrži, mohou být na jaře problémy s nastartováním. Pokud po posledním sečení ještě zbývá palivo, doporučuje se nechat zahradní traktor běžet naprázdno tak dlouho, až motor zhasne.



POZOR!

Nebezpečí výbuchu kvůli výparům paliva!

Explodující výpary paliva mohou zranit osoby a způsobit věcné škody. Zahradní traktor uložte pouze na dobře větrané místo.

Před odstavením delším než 1 měsíc, např. pro přezimování nebo dlouhodobé uložení, proveďte na zahradním traktoru následující práce:

1. Otevřete benzínový kohout a nastartujte motor. Nechte motor běžet na volnoběh tak dlouho, až zhasne, aby se benzín beze zbytku vypotřeboval.
2. Vyndejte klíč ze zapalování a zakryjte zámek zapalování.
3. Demontujte baterii, tzn. odpojte kabely baterie, baterii vyjměte a uložte. Viz část „Startovací baterie“.
4. Vyčistěte zahradní traktor.



POZOR!

Nebezpečí požáru kvůli suché trávě!

Hořící suchá tráva může způsobit zranění osob a věcné škody.

Usazeniny suché trávy v blízkosti motoru a hrnce výfuku odstraňujte mimořádně důkladně, aby se zabránilo požáru suché trávy při opětovném uvedení zahradního traktoru do provozu.

5. Vypusťte motorový olej, viz část „Výměna motorového oleje“.
6. Odstavte zahradní traktor na suchém, před povětrnostními vlivy chráněném a větraném místě. Zajistěte jej proti neoprávněnému přístupu. Viz také: část „Svislé uložení zahradního traktoru“.

Svislé uložení zahradního traktoru (19)

Zahradní traktor můžete také uložit ve svislé poloze, stojící na zadní desce u zdi. Postupujte následovně:

1. Sundejte sběrný koš na trávu.



VAROVÁNÍ!

Ohrožení života převrácením zahradního traktoru

Převrácením zahradního traktoru mohou být usmrceny osoby. Zahradní traktor stavejte pouze ve dvou a upevněte jej na stěnu stabilním řemenem. Také při pozdějším sundání jsou potřeba dvě osoby.

2. Ve dvou postavte zahradní traktor svisle před stěnou na zadní desku a přisuňte jej ke stěně.
3. Zahradní traktor zajistěte na stěně stabilním řemenem.

TECHNICKÉ ÚDAJE

Elektrická část	
Napětí elektrického zařízení	12 V
Baterie	17 Ah
Pneumatiky	
Přední pneumatiky	11" x 4" – 4
Zadní pneumatiky	15" x 6" – 6
Tlak pneumatik vpředu	1,5 bar
Tlak pneumatik vzadu	1,0 bar
Žací ústrojí	
Vzdálenost od země, vpředu	20 mm
Vzdálenost od země, vzadu	25 mm
Rozměry a hmotnosti	
Suchá hmotnost, celkem	192 kg
Rozměry	198 x 73 x 110 cm
Obrysový průměr otáčení	0,9 m
Výška sečení	3 – 8 cm
Šířka záběru	72 cm

Objem sběrného koše	180 l
Rychlost jízdy (při 3000 ot./min.)	
směrem dopředu	0 - 8,6 km/h
směrem dozadu	0 - 3,2 km/h
Hladina akustického tlaku (LpA EN ISO 5395-1 - EN ISO 5395-3) Nejistota měření	90,5 dB (A) 2,0 dB (A)
Změřená hladina akustického výkonu (LwA 2000/14/EG - EN ISO 3744 - EN ISO 5395-1 - EN ISO 5395-3) Nejistota měření	98,8 dB (A) 1,2 dB (A)
Zaručená hladina akustického výkonu (LwA 2000/14/EG - EN ISO 3744 - EN ISO 5395-1 - EN ISO 5395-3)	100,0 dB (A)
Hodnota vibrací (EN ISO 5395-1 - EN ISO 5395-3) volant Nejistota (EN 12096)	3,0 (sx) – 3,4 (dx) m/s ² 1,1 m/s ²
Hodnota vibrací (EN ISO 5395-1 - EN ISO 5395-3) sedadlo Nejistota (EN 12096)	0,47 m/s ² 0,23 m/s ²

POMOC PŘI PORUCHÁCH



Před prováděním veškerých kontrol doporučených v níže uvedené tabulce stroj odstavte a zajistěte jej parkovací brzdou.

**POZOR!****Nebezpečí zranění osob a věcných škod v důsledku neodborných oprav!**

Nikdy se nepokoušejte provádět náročné opravy bez potřebného náradí a technických znalostí. Při neodborně provedených zásazích automaticky zaniká záruka a jakékoli ručení výrobce.

Závada	Možná příčina	Odstranění
Kontrolka zhasla. Klíč zapalování je v poloze I (JÍZDA) a motor je vypnutý.		Dejte klíč zapalování do polohy STOP a zjistěte příčinu poruchy:
	Baterie je připojena obráceně.	Zkontrolujte pólování baterie a pokud je přehozeno, přepojte ji.
	Baterie je vybitá.	Vyčistěte kontakty a baterii nabijte.
	Přepálila se pojistka.	Vyměňte pojistku (viz část „Pojistky“).
Startér nefunguje a kontrolka trvale svítí. Klíč zapalování je v poloze II (START).		Dejte klíč zapalování do polohy STOP a zjistěte příčinu poruchy:
	Baterie není dostatečně nabitá.	Nabijte baterii.
	Přepálila se pojistka.	Vyměňte pojistku (viz část „Pojistky“).
	Zemní přípoj baterie nemá kontakt.	Zkontrolujte zemní přípoj baterie a pokud je zkorodovaný, vyčistěte jej popř. připojte.
Startér nefunguje a kontrolka bliká. Klíč zapalování je v poloze II (START).		Dejte klíč zapalování do polohy STOP a zjistěte příčinu poruchy:
	Nejsou splněny všechny podmínky pro startování.	Zkontrolujte, které podmínky pro startování nejsou splněny, a odstraňte poruchu (viz část „Zámek zapalování“).
Motor nenaskočí. Klíč zapalování je v poloze II (START).	Chybí přívod benzínu	<ul style="list-style-type: none"> ■ Zkontrolujte hladinu benzínu v palivové nádrži a pokud je nízká, doplňte. ■ Otevřete kohout benzínu. ■ Zkontrolujte palivový filtr a pokud je znečištěný, vyčistěte jej nebo vyměňte.

Závada	Možná příčina	Odstranění
	Zapalování nefunguje.	<ul style="list-style-type: none"> ■ Zkontrolujte pevné nasazení patice zapalovací svíčky a pokud je volné, nasadte ji pevně. ■ Zkontrolujte čistotu a správnou vzdálenost elektrod zapalovací svíčky (viz návod k provozu motoru).
Potíže při startování nebo nepravidelný chod motoru. Klíč zapalování je v poloze I (JÍZDA).	Problémy s karburátorem.	<ul style="list-style-type: none"> ■ Zkontrolujte vzduchový filtr a pokud je znečištěný, vyčistěte jej nebo vyměňte. ■ Vyprázdněte palivovou nádrž a naplňte ji čerstvým benzinem (bezolovnatý benzin s min. 91 oktany, další informace viz návod k provozu motoru). ■ Zkontrolujte palivový filtr a pokud je znečištěný, vyčistěte jej nebo vyměňte.
Výkon motoru při sečení klesá. Klíč zapalování je v poloze I (JÍZDA).	Rychlost jízdy je v poměru k výšce sečení příliš vysoká.	Snižte rychlost jízdy nebo zvedněte žací ústrojí.
Motor stojí a kontrolka bliká. Klíč zapalování je v poloze I (JÍZDA) a motor je vypnutý.	Byla aktivována bezpečnostní zařízení.	Zkontrolujte, které podmínky pro sečení nejsou splněny, a odstraňte poruchu.
Motor stojí a kontrolka zhasla. Klíč zapalování je v poloze I (JÍZDA) a motor je vypnutý.		Dejte klíč zapalování do polohy STOP (VYP) a zjistěte příčinu poruchy:
	Baterie je vybitá.	Vyčistěte kontakty a baterii nabijte.
Motor stojí a kontrolka dále svítí. Klíč zapalování je v poloze I (JÍZDA) a motor je vypnutý.	Závada motoru.	Vyhledejte autorizovanou servisní opravnu.
Žací ústrojí zůstává stát, když se začne jet dozadu.	Tlačítko pro sečení při jízdě dozadu nebylo stisknuto.	Stiskněte tlačítko pro sečení při jízdě dozadu.
Nepravidelný výsledek sečení a nedostatečný sběr. Klíč zapalování je v poloze I (JÍZDA).	Výška žacího ústrojí není správně nastavena kvůli chybnému a nerovnoměrnému tlaku v pneumatikách. Předepsané výšky žacího ústrojí: vpředu 20 mm a vzadu 25 mm (13)	Zkontrolujte tlak v pneumatikách a popř. jej upravte (vpředu: 1,5 bar, vzadu: 1,0 bar). Obě přední a obě zadní kola musí mít vždy stejný tlak v pneumatikách.
	Nedostatečný výkon nože.	Vyhledejte autorizovanou servisní opravnu.

Závada	Možná příčina	Odstranění
	Rychlost jízdy je v poměru k výšce sečení příliš vysoká.	Snižte rychlost jízdy nebo zvedněte žací ústrojí.
	Příliš nízké otáčky motoru.	Vyhledejte autorizovanou servisní opravnu.
	Žací ústrojí je ucpané trávou.	<ul style="list-style-type: none"> ■ Sundejte sběrný koš na trávu. ■ Vyčistěte vyhazovací kanál trávy. ■ Vyčistěte vnitřní oblast žacího ústrojí.
Žací ústrojí se nezapne nebo po vypnutí dobíhá. Klíč zapalování je v poloze I (JÍZDA).	Problémy při zapnutí elektromagnetické spojky.	Vyhledejte autorizovanou servisní opravnu.
Nerovnoměrná jízda, malá trakce ve svahu nebo zvedání předních kol stroje. Klíč zapalování je v poloze I (JÍZDA).	Hnací řemen není správně napnut.	Vyhledejte autorizovanou servisní opravnu.
	Problémy s převodovkou.	Vyhledejte autorizovanou servisní opravnu.
Abnormální vibrace v provozu. Klíč zapalování je v poloze I (JÍZDA).	Problémy s žacím ústrojím.	Vyhledejte autorizovanou servisní opravnu.
	Upevňovací šrouby jsou volné.	Zkontrolujte veškeré upevňovací šrouby motoru a stroje a pokud jsou volné, dotáhněte je.
	Žací ústrojí je ucpané trávou.	<ul style="list-style-type: none"> ■ Sundejte sběrný koš na trávu. ■ Vyčistěte vyhazovací kanál trávy. ■ Vyčistěte vnitřní oblast žacího ústrojí.

OCHRANA ŽIVOTNÍHO PROSTŘEDÍ

Ochrana životního prostředí je relevantní a přednostní aspekt při použití tohoto stroje a prospívá dobrým sousedským vztahům i našemu životnímu prostoru.

- Rušte svého souseda co nejméně.
- Dodržujte místní ustanovení pro likvidaci odpadu ze sečení.
- Dodržujte místní ustanovení pro likvidaci materiálů balení, starého oleje, paliva, filtrů, vadných nebo životní prostředí silně zatěžujících komponentů. Tyto odpady nepatří do běžného domovního odpadu, nýbrž musí být separovány podle druhu a odevzdávány příslušným sběrnám pro následnou recyklaci.

Sešrotování a likvidace

Odstavený stroj nenechávejte volně v přírodě, nýbrž se obraťte na sběrnou.

Velká část materiálů použitých při výrobě stroje je recyklovatelná. Veškeré kovy (ocel, hliník, mosaz) je možné dovést k obchodníkovi se šrotem. Pro další informace v tomto smyslu se obraťte na příslušné komunální zařízení. Odpady vzniklé při sešrotování stroje musí být likvidovány podle platných zákonů pro ochranu životního prostředí.

V každém případě respektujte příslušná místní ustanovení.

ZÁRUKA A PROHLÁŠENÍ O SHODĚ ES

Případné vady na materiálu či výrobní závady na stroji odstraníme během zákonné lhůty pro reklamaci nedostatků, a to dle našeho uvážení buď opravou nebo dodáním náhradního stroje. Lhůta pro reklamaci nedostatků se řídí právními ustanoveními země, ve které byl stroj zakoupen.

Naše záruka, jakož i ES prohlášení o shodě (značka CE) platí jen při:

- Nakládání se zařízením a používání zařízení k určenému účelu.
- Dodržování návodu k obsluze.
- Používání originálních náhradních dílů.

Záruka, jakož i ES prohlášení o shodě (značka CE) zaniká při:

- Neautorizovaných pokusech o opravu zařízení.
- Neautorizovaných změnách na zařízení.
- Používání v rozporu s určeným účelem.
- Používání zařízení k podnikání nebo v komunální oblasti.

Ze záruky jsou vyloučeny:

- Poškození laku, která jsou způsobena běžným opotřebením.
- Přirozené opotřebením dílů, které jsou na kartě náhradních dílů označeny rámečkem.

V případě uplatnění záruky se s tímto záručním listem a účtenkou obraťte na Vašeho prodejce nebo nejbližší autorizovanou opravnu.

Zákonné nároky kupujícího vůči prodejci v případě zjištěných nedostatků na stroji zůstávají touto zárukou nedotčeny.

Spalovací motory - pro ně platí zvláštní záruční ustanovení příslušného výrobce motoru.



Prohlášení o shodě ES

Tímto prohlašujeme, že tento výrobek v námi na trh uvedeném provedení odpovídá požadavkům harmonizovaných směrnic EU, bezpečnostních standardů EU a pro výrobek specifických standardů.

Výrobek

Zahradní traktor

Výrobní číslo

G1331336

Výrobce

AL-KO Geräte GmbH

Ichenhauser Str. 14

D-89359 Kötz

NĚMECKO

Odpovědný zástupce

Andreas Hedrich

Ichenhauser Str. 14

D-89359 Kötz

NĚMECKO

Typ

R13-72.5 HD solo by AL-KO

Směrnice EU

2006/42/ES

2000/14/ES

2004/108/ES

Harmonizované normy

EN ISO 5395-1:2014

EN ISO 5395-3:2014

EN ISO 14982

Akustický výkon

EN ISO 3744

změřený/zaručený

R13-72.5 HD

98,8/100 dB(A)

Prohlášení o shodě

2000/14/ES

Příloha VI

Société Notional de Certification

et d 'Homologation s. à.r.l.

(SNCH) Lucembursko

11, route de Luxembourg

L-5230 Sandweiler

No. 0499

Kötz dne 1.9.2015



Wolfgang Hergeth

Managing Director



PREKLAD ORIGINÁLNEHO NÁVODU NA POUŽITIE**Obsah**

O tomto návode.....	229
Popis výrobku.....	229
Bezpečnostné pokyny.....	231
Vybalenie a montáž kosačky na trávnu so sedadlom.....	232
Ovládacie prvky.....	234
Ističe.....	236
Uvedenie do prevádzky.....	237
Jazda s kosačkou na trávnu so sedadlom a kosenie.....	239
Čistenie kosačky na trávnu so sedadlom.....	242
Údržba.....	243
Preprava kosačky na trávnu so sedadlom.....	248
Skladovanie pri dlhšej odstávke.....	249
Technické údaje.....	249
Pomoc pri poruchách.....	251
Ochrana životného prostredia.....	253
Záruka a vyhlásenie CE.....	254

O TOMTO NÁVODE

- Pred uvedením do prevádzky si prečítajte starostlivo tento návod na použitie. Je to predpoklad pre bezpečnú prácu a bezporuchové zaobchádzanie.
- Dodržiavajte bezpečnostné a výstražné pokyny uvedené v tejto dokumentácii a na tomto prístroji.

Vysvetlenie značiek**VAROVANIE!**

Dodržiavajte toto bezpečnostné upozornenie, aby ste zabránili ťažkým poškodeniam zdravia osôb.

**POZOR!**

Presné dodržiavanie týchto výstražných pokynov môže zabrániť zraneniam osôb a/alebo vecným škodám.



Špeciálne pokyny pre lepšiu zrozumiteľnosť a manipuláciu.

POPIS VÝROBKU

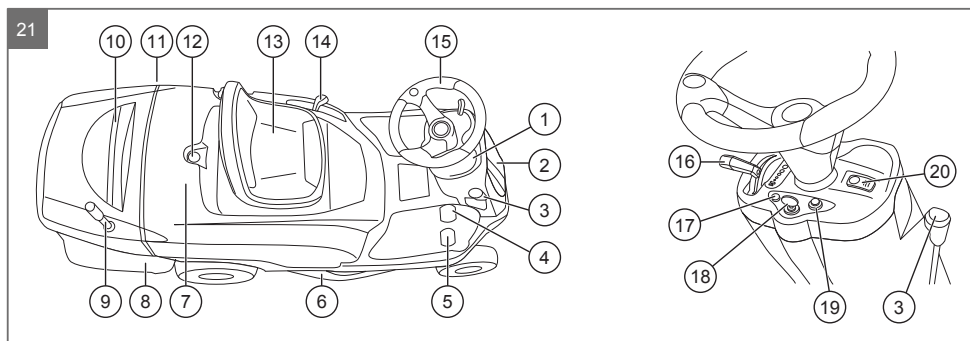
Kosačka na trávnu so sedadlom je ideálne vhodná pre malé až stredne veľké záhrady, ktorých zadržovaná plocha je vyznačená záhonmi, kríkmi alebo inými prekážkami. Zvlášť treba vyzdvihnúť oslovujúci dizajn a jednoduchú obsluhu. S touto kosačkou na trávnu môžete váš trávnik kosiť bez námahy v sede – pritom aj kľukaté záhrady nepredstavujú žiadny problém. Vďaka svojim malým rozmerom je vaša kosačka na trávnu so sedadlom ľahko manévrovateľná a kompaktná a môže sa po použití uložiť s úsporou miesta.

Príslušenstvo

Ako príslušenstvo pre kosačku na trávnu so sedadlom zariadenie na ukladanie do riadkov. Môže sa upevniť na zadnej doske kosačky na trávnu so sedadlom namiesto boxu na zachytávanie trávy. Zariadenie na ukladanie do riadkov ukladá pokosenú trávnu čisto za kosačkou na trávnu so sedadlom. Je popísané vo vlastnom návode.



Prehľad produktu



1	Prístrojová doska	11	Palivový uzáver
2	Prístupová klapka pre elektrické zariadenie a batériu	12	Uzáver pre kryt batérie
3	Páka parkovacej brzdy	13	Sedadlo vodiča, sklopné
4	Jazdný pedál pre cúvanie (vľavo)	14	Páka na prestavenie výšky záberu
5	Jazdný pedál pre jazdu vpred (vpravo)	15	Volant
6	Žací mechanizmus	16	Posuvný regulátor pre otáčky motora s integrovaným sýtičom
7	Kryt karosérie	17	LED indikátor pre poruchy a výstražné upozornenia
8	Box na zachytávanie trávy	18	Zámok zapalovania
9	Páka na vyprázdnenie boxu na zachytávanie trávy	19	Tlačidlo na kosenie pri cúvaní
10	Rukoväť na odoberanie a vkladanie boxu na zachytávanie trávy	20	Tlačidlo na zapnutie nožov

Použitie v súlade s určením

Záhradný traktor je určený na kosenie záhrad rodinných domov a hobby záhrad s max. sklonom svahu 10° (17 %). Dodatočné použitia, ako napr. mulčovanie sú dovolené iba za použitia originálneho príslušenstva a za dodržania maximálnych hodnôt zaťaženia.



Na každé iné použitie, ako aj na nedovolené nadstavby a prestavby sa pozerá ako na použitie v rozpore s účelom a má za následok prepadnutie záruky, ako aj stratu zhody (značka CE) a odmietnutie akejkoľvek zodpovednosti voči škodám používateľa alebo tretej osoby zo strany výrobcu.

Možné chybné použitie

Kosačka na trávnu so sedadlom nie je koncipovaná na komerčné použitie vo verejných parkoch, na športoviskách, v poľnohospodárstve a lesnom hospodárstve.



Zohľadnite, prosím, že kosačka so sedadlom nemá schválenie na jazdu po ceste a preto sa nesmie prevádzkovať na verejných komunikáciách!

Bezpečnostné a ochranné zariadenia



VAROVANIE!

Nebezpečenstvo v dôsledku odstránených alebo manipulovaných ochranných zariadení!

Akokoľvek prevádzka s odstránenými alebo manipulovanými ochrannými zariadeniami je zakázaná. Chybné ochranné zariadenia sa musia bezodkladne opraviť alebo vymeniť!

K ochranným zariadeniam patria predovšetkým všetky kontaktné spínače (napr. kontaktný spínač sedadla) a kryty (napr. kryt remeňa).

Bezpečnostné symboly na kosačke na trávnu so sedadlom



Pred uvedením do prevádzky si prečítajte tento návod na použitie!



Pred každým zásahom údržby alebo opravy vytiahnite kľúč a prečítajte si pokyny.



Nebezpečenstvo poranenia v dôsledku vyhadzovania predmetov! Vždy pred začiatkom prác sa uistite, že je namontovaná ochrana pred kameňmi a box na zachytávanie trávy.



Nebezpečenstvo poranenia v dôsledku vyhadzovania predmetov! Keď je stroj v prevádzke, zabezpečte, aby sa v primeranej vzdialenosti k stroju nezdržiavali nezúčastnené osoby.



Nebezpečenstvo poranenia v dôsledku preklopenia stroja. Nejazdite na svahoch so sklonom vyšším ako 10° (17 %)!



Nebezpečenstvo poranenia nezúčastnených osôb! Keď je stroj v prevádzke, zabezpečte, aby sa v primeranej vzdialenosti k stroju nezdržiavali nezúčastnené osoby.



Nebezpečenstvo poranenia v dôsledku otáčajúcich sa nožov! Do uchytení nožov nedávajte ani ruky ani nohy.



Nebezpečenstvo poranenia v dôsledku vtiahnutia na remeňoch! Nikdy neprevádzkujte stroj bez namontovaných ochranných zariadení. Držte sa mimo dosahu remeňov.

BEZPEČNOSTNÉ POKYNY

- Deti a iné osoby, ktoré nie sú oboznámené s návodom na použitie, prístroj nesmú používať.
- Dodržte miestne ustanovenia o minimálnom veku obsluhujúcej osoby.
- Deťom a mladistvým nariadte, aby sa nehrali so zariadením.

- Koste len pri dennom svetle alebo pri dobrom umelom osvetlení.
- Dbajte na to, aby sa tretie osoby nachádzali mimo nebezpečnej oblasti.
- Používateľ je zodpovedný za nehody s ostatnými osobami a ich vlastníctvom.
- Používajte iba originálne náhradné diely a originálne príslušenstvo.
- Ruky a nohy udržiavajte vzdialené od rezačieho ústrojenstva
- Noste ochranu sluchu.
- Kosačka so sedadlom nemá schválenie na jazdu na pozemných komunikáciách a nesmie preto jazdiť po verejných cestách a uliciach.
- Nekoste pri búrke. Žiadna ochrana pred zásahom bleskom.
- Na zariadenie neberte so sebou žiadnych pasažierov
- Nekoste na svahoch so sklonom väčším ako 10° (17%)
- Po konzumácii alkoholu, liekov, ktoré ovplyvňujú reakčnú schopnosť alebo drog sa nesmie pracovať s kosačkou so sedadlom.
- Kosačku na trávnu so sedadlom prevádzkujte v svahovej polohe so zvláštnou opatnosťou a pracujte vždy nadol alebo nahor svahu, nikdy nie v priečnom smere.
- Dodržiavajte miestne, komunálne dovolené prevádzkové časy.
- Kosačka so sedadlom môže svojou vlastnou hmotnosťou spôsobiť ťažké zranenia. Pri nakladaní a vykladaní kosačky so sedadlom na prepravu vo vozidle alebo na prívесе treba postupovať so zvláštnou opatnosťou.
- Táto kosačka so sedadlom sa nesmie odťahovať. Na prepravu na verejných komunikáciách používajte vhodné vozidlo.
- Kosačku so sedadlom neprevádzkujte v zle vetraných pracovných oblastiach (napr. garáž). Výfukové plyny obsahujú jedovatý oxid uhoľnatý, ako aj iné škodlivé látky.

VYBALENIE A MONTÁŽ KOSAČKY NA TRÁVU SO SEDADLOM

Stav dodávky

Kosačka na trávnu so sedadlom sa dodáva zabalená na drevenej palete. Volant a sedadlo sa nachádzajú jednotlivo v balení. V balení sa taktiež nachádzajú jednotlivé diely boxu na zachytávanie trávy. Stroj sa z prepravných dôvodov dodáva bez

náplne motorovým olejom a palivom. Pred spustením motora sa musí preto naplniť olej a palivo podľa predpisov v návode na použitie.

Rozsah dodávky

K obsahu štandardného balenia patria:

- Kosačka na trávnu so sedadlom bez nadstavieb
- Volant
- Sedadlo
- Komponenty boxu na zachytávanie trávy
- Mulčovací súprava
- Vrečko s:
 - návodom na použitie
 - ďalšími dokumentmi
 - skrutkovacími dielmi
 - 2 kľúčmi zapaľovania
 - uzatváracím kolíkom volantu

Vybalenie a montáž (1, 2)



Na vybalenie a montáž si vyberte rovnú a pevnú plochu s dostatočným voľným priestorom pre manipuláciu s kosačkou na trávnu so sedadlom a jednotlivými dielmi, ako aj balením. Pre všetky práce používajte vždy vhodný nástroj.



POZOR!

Nebezpečenstvo poškodenia zdravia osôb a škôd na žacom mechanizme!

V dôsledku neodborného vykladania kosačky na trávnu so sedadlom z drevenej palety sa môžu poraniť osoby a môže sa poškodiť žací mechanizmus. Kosačku na trávnu so sedadlom preto vykladajte podľa popisu v nasledujúcich krokoch.

1. Oddel'te baliace pásky ostrým nožom.
2. Vrchný obal zdvihnite ako celok z drevenej palety.
3. Obal otvorte opatrne, aby ste nepoškodili kosačku na trávnu so sedadlom a jednotlivé diely.
4. Vyberte voľné diely a skontrolujte rozsah dodávky, pozri odsek „Rozsah dodávky“.
5. Kosačku na trávnu so sedadlom zložte z drevenej palety, napr. cez bezpečne upevnenú nakladaciu rampu vhodnej šírky s protišmykovým povrchom a dostatočnej šírky.

- a) Uvoľníte parkovaciu brzdu (21/4, 08/1).
- b) Odblokujte hydrostatickú prevodovku cez páku vedľa ľavého zadného kolesa (01/1).
- c) Postavte žací mechanizmus s pákou na prestavenie výšky záberu smerom hore do polohy A (02/1).
- d) Kosačku na trávnu so sedadlom skotúlajte opatrne dole z drevenej palety – minimálne vo dvojici.
- e) Znova odblokujte hydrostatickú prevodovku.
- f) Zaisťte znova parkovaciu brzdu (21/4, 08/1).



VAROVANIE!

Nebezpečenstvo ťažkých poškodení zdravia osôb!

Z dôvodu nekompletnej montáže kosačky na trávnu so sedadlom sa môžu pri prevádzke ťažko zraniť osoby.

Kosačka so sedadlom sa nesmie prevádzkovať, skôr ako nebude kompletne zmontovaná. Vykonajte montážne práce, popísané v tomto návode na prevádzku. V prípade pochybností sa pred uvedením do prevádzky opýtajte odborníka, či bola vykonaná montáž korektné.

6. Kosačku na trávnu so sedadlom zmontujte podľa popisu v nasledujúcich odsekoch:
 - „Montáž volantu“
 - „Montáž sedadla“
 - „Zmontovanie a zavesenie boxu na zachytávanie trávy“



POZOR!

Nebezpečenstvo poškodenia motora!

Keď sa motor prevádzkuje bez oleja alebo s nízkym stavom oleja, motor sa ťažko poškodí.

Pred uvedením do prevádzky naplňte motor plánovaným množstvom oleja a počas prevádzky kontrolujte hladinu oleja v pravidelných intervaloch.

Použitie oleja bez čistiacej prísady alebo pre 2-taktové motory môže znížiť dobu používania motora.

7. Pred spustením motora naplňte olej a palivo podľa predpisov v návode na použitie motora.

Montáž volantu (03)

1. Kosačku na trávnu so sedadlom postavte na rovnú plochu s prednými kolesami vycentrovanými do jazdy v priamom smere.
2. Posuňte volant (03/1) na vyčnievajúce zakončenie vretena (03/2) a vyrovnajte volant tak, aby boli jeho lúče vyrovnané priamo a symetricky do smeru polohy vodiča.
3. Otvor náboja volantu vyrovnajte s otvorom vretena a zasuňte rukou dodaný poistný kolík (03/3) natoľko, ako je to možné.
4. Poistný kolík zabite pomocou kladiva natoľko, aby úplne vystupoval z protiľahlej strany.



POZOR!

Nebezpečenstvo vecného poškodenia v dôsledku nevhodného nástroja! Zatlčenie poistného kolíka nepredpísaným nástrojom môže poškodiť volant, prístrojovú dosku, teleso alebo vreteno volantu.

Na zatlčenie poistného kolíka používajte iba vhodné kladivo.

Montáž sedadla (04)

1. Pomocou skrutkovača odstráňte jeden z dvoch Seegerových poistných krúžkov (04/1) upevňovacieho kolíka (04/2).
 2. Vytiahnite upevňovací kolík z prídružných ôk karosérie (04/3).
 3. Umiestnite sedadlo (04/6) na prídružné oká karosérie s okami smerom nadol v stoji tak, aby sa upevňovací kolík presunul cez všetky oká.
 4. Prestrčte upevňovací kolík cez všetky oká tak, aby bolo sedadlo spojené s karosériou.
 5. Odstránený Seegerov poistný krúžok upevnite znova na upevňovacom kolíku, aby upevňovací kolík nemohol viac vyklznúť.
 6. Zastrčte zásuvku kábla do konektora (04/4) pod sedadlom.
 7. Zavedte elektrický kábel do prídružnej štrbiny (04/5) a na karosérii.
- ✓ Sedadlo je sklápateľné a je mechanicky, ako aj elektricky pevne spojené s karosériou.



Elektrické spojenie sedadla s kosačkou na trávnu so sedadlom je predpokladom pre to, aby motor kosačky na trávnu so sedadlom mohol naštartovať (sedadlový senzor).



Na demontáž sedadla, napr. pri neskorších údržbárskych prácach, postupujte v opačnom poradí.

Zmontovanie a zavesenie boxu na zachytávanie trávy (05)

- Zmontovanie rámu:
 - Upevnite horný diel (05/1) so spodným dielom (05/2) a zosilnením (05/3). Na tento účel použite 2 skrutky (05/4), 2 matice (05/5) a 2 podložky (05/6).
 - Upevnite 2 priečne výstuhy (05/7) so 4 kolíkmi (05/8) na ráme a zaistite ich pomocou 4 závlačkami (05/9).
- Spojenie zmontovaného rámu a siete na zachytávanie trávy (05/10):
 - Vložte rám do siete na zachytávanie trávy tak, aby všetky plastové profily a rúrky rámu lícovali na obvode vonkajšieho okraja.
 - Všetky plastové profily pevne zatlačte okolo priradených rúrok rámu až do úplného obklopenia rúrkami rámu.
- Spojenie krytu s boxom na zachytávanie trávy: Spojte box na zachytávanie trávy pomocou 2 predných skrutiek (05/12), 2 zadných skrutiek (05/13) a 4 matíc (05/14).
- Do uchytenia boxu na zachytávanie trávy zastrčte vyhadzovaciu rúru a zaistite ju poistným kolíkom (05/8) a závlačkou (05/9).
- Horný diel rámu vaku na zachytávanie trávy (06/1) zaveste vždy vľavo a vpravo do výrezov držiaka (06/2).
- Pritom vyrovnajte obidve šípky (06/3) na kryte motora a vaku na zachytávanie trávy presne na seba, aby tento visel rovno.

OVLÁDACIE PRVKY

Prístrojová doska

V nasledujúcej časti sa vysvetľujú prvky prístrojovej dosky (21/1).

Posuvný regulátor pre otáčky motora s integrovaným sýtičom (07/1)

Presunutím regulátora sa otáčky motora zvýšia a znížia, ako aj v najvrchnejšej polohe sa pripojí sýtič.

Sýtič slúži na napájanie studeného motora pri štartovaní zmesou paliva vzduchu bez mastnoty, aby naskočil.

Čím ďalej posuniete regulátor do smeru „Zajac“, tým motor beží rýchlejšie. Čím ďalej posuniete regulátor do smeru „Korytnačka“, tým motor beží pomalšie.

	Pripojenie sýtiča: Regulátor posuňte celkom hore k značke sýtiča. Túto pozíciu používajte výlučne na štartovanie motora.
	Ak beží motor, regulátor pomaly zasuňte späť!
	Pre prevádzku kosenia: V tejto pozícii beží motor s maximálnymi otáčkami.
	Pre chod na prázdno: V tejto pozícii beží motor s najnižšími otáčkami.




LED indikátor pre poruchy alebo výstražné upozornenia (07/2)

LED indikátor sa rozsvieti pri kľúči zapalovania na pozícii (1) CHOD a zostane počas celej prevádzky zapnutý. Blikanie kontrolky upozorňuje na výpadok uvoľňovacieho signálu pre prevádzku motora. Motor sa zastaví pri:

Alarm	Dôvod
Blikanie 1-krát	Zdvihnutie záchytného vaku alebo odobratie zariadenia na ukladanie do riadkov so zapnutým nožom.
Blikanie 2-krát	Obsluha opustí sedadlo, stláča ale naďalej jeden z jazdných pedálov.
Blikanie 3-krát	Obsluha opustí sedadlo a nezatiahne parkovaciu brzdu.
Blikanie 4-krát	Zatiahnutie parkovacej brzdy bez vypnutia noža.
Blikanie 5-krát	Stlačenie jazdného pedálu pre cúvanie bez toho, aby sa stlačilo tlačidlo na kosenie pri cúvaní.

Alarm	Dôvod
Blikanie 6-krát	Stlačenie jazdných pedálov pri zatiahnutej parkovacej brzde.
Trvalý tón	Stav „Plný vak na zachytávanie trávy“: Pri zapnutom žacom mechanizme sa hlási trvalým tónom.

Zámok zapalovania (07/3)

Položka	Funkcia
	Pozícia STOP = Kosačka na trávu so sedadlom vrát. motora a elektrického zariadenia je vypnutá. ⇒ <i>Kľúč zapalovania sa môže vytiahnuť.</i>
	Pozícia I = Kosačka na trávu so sedadlom vrát. motora a elektrického zariadenia je v prevádzke.
	Pozícia II = Štartovacia pozícia na naštartovanie štartéra. ⇒ <i>Hneď ako beží motor, pustíte kľúč zapalovania. Potom skočí späť na pozíciu I.</i>

Motor sa naštartuje, keď sú súčasne splnené nasledovné podmienky:

- 1 Jazdné pedály nie sú stlačené.
- 2 Tlačidlo na zapnutie noža nie je stlačené, t. j. je v pozícii STOP.
- 3 Obsluha sedí na sedadle vodiča, resp. parkovacia brzda je zatiahnutá.



Ak by jedna z týchto podmienok nemala byť splnená, nenastane uvoľňovací signál pre naštartovanie a kontrolka bliká. Motor sa nemôže naštartovať.

Tlačidlo na kosenie pri cúvaní (07/4)

Hneď ako s kosačkou na trávu so sedadlom budete cúvať, vypne sa motor a tým automaticky žací mechanizmus. Na kosenie počas cúvania je potrebný vedomý krok obsluhy. Preto na zapnutie žacieho mechanizmu na cúvanie stlačte toto tlačidlo na kosenie pri cúvaní.

Tlačidlo na zapnutie žacieho mechanizmu (07/5)

Toto tlačidlo má dve spínacie pozície vykázané na štítku:

Pozícia	Funkcia
	Pozícia STOP = Žací mechanizmus je vypnutý.
	Pozícia ŠTART = Žací mechanizmus je zapnutý.

Ak sa pokúsíte zapnúť žací mechanizmus bez plánovaných bezpečnostných podmienok, motor sa vypne. Pri vypnutí žacieho mechanizmu (poz. STOP) sa súčasne aktivuje brzda noža.



POZOR!

Nebezpečenstvo poškodení zdravia osôb v dôsledku dobiehajúceho noža!

Otáčajúci sa, resp. dobiehajúci rezný nôž môže rozrezať ruky a nohy.

Ruky a nohy držte preto mimo dosahu rezacieho noža.

Páka parkovacej brzdy (08/1)

Túto páku stlačte vždy pred vystúpením a zabránite tomu, aby sa odparkovaná kosačka na trávu so sedadlom uviedla do pohybu. Na zaistenie parkovacej brzdy potiahnite páku parkovacej brzdy k sebe (pozícia A) a potom smerom doľava. Na uvoľnenie brzdy pohnite parkovacou brzdou smerom doprava (pozícia B).

Jazdné pedály pre jazdu vpred (09/1) a cúvanie (09/2)

Kosačky na trávu so sedadlom sú vybavené nožnou hydrostatickou prevodovkou. Pre jazdu vpred a cúvanie sú na pravej strane umiestnené dva pedály.

Rozsah rýchlosti pri jazde vpred a cúvaní je závislý od nastavenia posuvného regulátora pre otáčky motora (07/1).

Smer jazdy	Opis
Vpred	Na jazdu vpred šliapnite na pravý pedál (09/1). Čím ďalej prešliapnete pedál, tým rýchlejšie ide kosačka na trávu so sedadlom smerom dopredu.

Smer jazdy	Opis
Dozadu	<p>Na jazdu dozadu šliapnite na ľavý pedál (09/2). Čím ďalej prešliapnete pedál, tým rýchlejšie ide kosačka na trávu so sedadlom smerom dozadu.</p> <p>i Ak sa má kosiť aj pri cúvaní, musí sa vpred stlačiť tlačidlo na kosenie pri cúvaní (07/2). Pri cúvaní alebo prevádzke bez kosenia sa tlačidlo na kosenie pri cúvaní (07/2) nemusí stláčať.</p> <p>Žací mechanizmus pri cúvaní: ⇒ <i>pozri odsek „Tlačidlo na kosenie pri cúvaní“.</i></p>

Páka pre tlačidlo na prestavenie výšky záberu (02/1)

Pomocou tejto páky nastavte výšku záberu v rozsahu od 30 do 80 mm v 7 stupňoch. Ak sa páka nachádza v najvrchnejšej polohe (pozícia A), je výška záberu najväčšia. Ak sa páka nachádza v najspodnejšej polohe (pozícia B), je výška záberu najmenšia.

Na zmenu výšky záberu postupujte nasledovne:

1. Stlačte páku smerom von.
2. Pohnite pákou smerom hore alebo dole na želanú pozíciu.
3. Stlačte páku smerom dovnútra, aby ste ju nechali zaskočiť v želanéj polohe.

i Nechajte zaskočiť páku vždy vo zvolenej polohe, aby bol žací mechanizmus zaisťovaný a nepohol sa nečakane.

Páka na zablokovanie a odblokovanie hydrostatickej prevodovky (01/1)

Táto páka sa nachádza vedľa ľavého zadného kolesa a má dve pozície označené štítkom:

Pozícia	Opis
A	Páka je zatlačená. Hydrostatická prevodovka je vo funkcii, t. j. je pripravená na nasadenie na jazdu a kosenie.
B	Páka je vytlačená. Hydrostatická prevodovka nie je vo funkcii. Kosačka na trávu so sedadlom sa môže pri odstavenom motore posunúť.



POZOR!

Nebezpečenstvo vecných škôd!

Stlačením páky pri bežiacom motore sa môže hydrostatická prevodovka poškodiť a kosačka na trávu so sedadlom môže odrolovať.

Páku hydrostatickej prevodovky stlačte iba vtedy, keď je motor odstavený a je zatiahnutá parkovacia brzda.

ISTIČE

Ističe sa nachádzajú vpredu na kosačke na trávu so sedadlom pod prednou prístupovou klapkou (10/1).

Existujú nasledovné ističe:

Is-tič	Opis
F1	Intenzita: 5 A. Istič na ochranu všeobecných elektrických obvodov a výkonných okruhov elektronickej riadiacej karty. Keď sa istič prepáli, motor sa zastaví a kontrolka na prístrojovej doske prestane svietiť.
F2	Intenzita: 15 A. Istič na ochranu nabíjacieho okruhu. Keď je tento istič prepálený, zníži sa postupne nabitie batérie a vzniknú ťažkosti so štartom.
F3	Intenzita: 100 A. Istič na ochranu štartéra. Keď sa tento istič prepáli, štartér viac nefunguje.

Ide o ploché zásuvné ističe pre automobily. Na kontrolu a výmenu ističov postupujte nasledovne:

1. Odstavte motor a vyťahnite kľúč zapalovania.
2. Otvorte prednú prístupovú klapku.
3. Vyťahnite istič.
4. Skontrolujte, či je istič prepálený.
5. Keď je istič prepálený: Vymeňte ho za nový istič rovnakej intenzity, t. j. 5 A, 15 A alebo 100 A.
6. Keď istič nie je prepálený: Zastrčte ho znova.



Keď je vymenený istič po krátkom čase znova prepálený, obráťte sa na vašu servisnú dielňu. V tomto prípade sa musí vyhľadať príčina pre prepálenie.

UVEDENIE DO PREVÁDZKY



VAROVANIE!

Nebezpečenstvá v dôsledku nekompletnej montáže!

Záhradný traktor sa nesmie prevádzkovať, skôr ako nebude kompletne zmontovaný!

Vykonajte montážne práce, popísané v tomto návode na prevádzku. V prípade pochybností sa pred uvedením do prevádzky opýtajte odborníka, či bola vykonaná montáž korektné!

Skontrolujte všetky bezpečnostné a ochranné zariadenia, že sú k dispozícii a sú funkčné!

Pred použitím treba vždy prostredníctvom vizuálnej kontroly overiť, či rezný nástroj, upevňovacie svorníky a celá rezná jednotka nie je opotrebovaná alebo poškodená. Na zabránenie nevyváženosti sa musia opotrebované alebo poškodené nože vymeniť za nové.

Kontrola žacieho mechanizmu

Pred použitím treba vždy prostredníctvom vizuálnej kontroly overiť, či rezný nástroj, upevňovacie svorníky a celá rezná jednotka nie je opotrebovaná alebo poškodená. Na zabránenie nevyváženosti sa musia opotrebované alebo poškodené nože vymeniť za nové.

Plnenie olejom

Kosačka na trávu so sedadlom sa dodáva bez olejovej náplne. Pred prvým uvedením do prevádzky sa musí preto motor naplniť olejom. Olejová nádrž má kapacitu cca 1,4 litra.



POZOR!

Nebezpečenstvo poškodenia motora! Keď sa motor prevádzkuje bez oleja alebo s nízkym stavom oleja, motor sa ťažko poškodí.

Pred uvedením do prevádzky naplňte motor plánovaným množstvom oleja a počas prevádzky kontrolujte hladinu oleja v pravidelných intervaloch.

Použitie oleja bez čistiacej prísady alebo pre 2-taktové motory môže znížiť dobu používania motora.

Plnenie oleja a kontrola hladiny oleja sú popísané v odseku „Výmena oleja“.



Podrobnejšie informácie nájdete v návode výrobcu motora.

Plnenie palivom (16)



VAROVANIE!

Nebezpečenstvá pri manipulácii s palivom!

Palivovú nádrž plňte len vonku! Ne-fajčite! Netankujte pri bežiacom alebo horúcom motore!

Dodržiujte nasledovné body:

- Na tankovanie používajte vhodný lievik (16/1) alebo plniacu rúrku, aby sa na motor, teleso alebo na zem nemohlo vyliať palivo.
- Z bezpečnostných dôvodov treba uzáver palivovej nádrže a ostatné uzávery nádrže v prípade poškodenia vymeniť.
- Ak palivo pretieklo, nesmie sa motor štartovať. Traktor kosačky na trávu so sedadlom treba z miesta znečisteného palivom odstrániť a vyliať palivo sa musí zo zeme, motora a telesa nasiaknuť handrou a utrieť.
- Musí sa zabrániť akémukoľvek pokusu o štart, kým sa nevyparia výpary paliva.
- Palivo uschovajte iba v na tento účel plánovaných zásobníkoch.
- Používajte bezolovnatý benzín, s oktánovým číslom (ROZ) min. 91.

Naplnenie nádrže

1. Odstavte motor a vyťahnite pre istotu kľúč zapalovania.
2. Počkajte, kým motor trochu vychladne (Nebezpečenstvo výbuchu v dôsledku zápalného paliva!).
3. Otvorte uzáver nádrže (16/2) a naplňte palivo.



UPOZORNENIE!

Zabráňte preplneniu palivovej nádrže!

4. Uzáver nádrže znova zatvorte.

Kontrola tlaku v pneumatikách a pumpovanie vzduchu

Správny plniaci tlak pneumatiky je dôležitým predpokladom pre správne stojaci žací mechanizmus a tým aj pre rovnomerne kosenú trávu. Tlak v pneumatikách kontrolujte v pravidelných intervaloch.

1. Kosačku na trávu so sedadlom postavte na rovný a pevný podklad a vytiahnite kľúč zapalovania.
2. Po prevádzke počkajte cca 1 hodinu na vychladenie pneumatík. Tlak v pneumatikách sa môže správne odmerať iba pri vychladnutých pneumatikách.
3. Odskrutkujte číapočku ventilu (12/6) a zatlačte prístroj na meranie tlaku v pneumatikách (manometer) na otvorený ventil.
4. Odčítajte tlak v pneumatikách a porovnajte ho so zadanými hodnotami: Predné pneumatiky 1,5 bar, zadné pneumatiky 1,0 bar.
5. Ak existuje príliš nízky tlak v pneumatikách: Napumpujte pneumatiky bežnou nožnou pumpou na kolesá.

Nastavenie hlásiča stavu naplnenia a zavesenie vaku na zachytávanie trávy

Nastavenie hlásiča stavu naplnenia vaku na zachytávanie trávy

Hlásič stavu naplnenia (17/1) meria stav naplnenia boxu na zachytávanie trávy. Keď hlásič stavu naplnenia hlási, že je vak na zachytávanie trávy plný, zaznie akustický signál. Citlivosť hlásiča stavu naplnenia je možné nastaviť plynulým vytiahnutím a zasunutím tyčky (18/1).

Hlásič stavu naplnenia nastavte nasledovným spôsobom:

1. Keď chcete kosiť suchšiu trávu: Vytiahnite tyčku von. Pri celkom vytiahnutej tyčke reaguje senzor najcitlivejšie.
2. Keď chcete kosiť mokrejšiu trávu: Zasuňte tyčku dovnútra. Pri celkom zasunutej tyčke reaguje senzor najmenej citlivo.

Zavesenie vaku na zachytávanie trávy

1. Horný diel rámu vaku na zachytávanie trávy (06/1) zaveste vždy vľavo a vpravo do výrezov držiaka (06/2).
2. Pritom vyrovnajte obidve šípky (06/3) na kryte motora a vaku na zachytávanie trávy presne na seba, aby tento visel rovno.

Kontrola bezpečnostných zariadení

Pred každým štartom kosačky na trávu so sedadlom skontrolujte bezpečnostné zariadenia.



VAROVANIE!

Nebezpečenstvo poškodenia zdravia osôb pri kontrole bezpečnostných zariadení!

Ak pri kontrole bezpečnostných zariadení nefungujú, môže dôjsť k ťažkému poraneniu osôb.

Bezpečnostné zariadenia kontrolujte iba vtedy, keď sedíte na sedadle vodiča a v blízkosti kosačky na trávu so sedadlom sa nezdržujú žiadne ďalšie osoby alebo zvieratá.

Všetky skúšky vykonávajte na rovnom podklade, aby kosačka na trávu so sedadlom nemohla nechcene odrolovať.

Kontrola kontaktného spínača parkovacej brzdy

Kontaktný spínač parkovacej brzdy zabezpečuje, že sa motor môže naštartovať iba vtedy, keď je parkovacia brzda uvoľnená.

Predpoklad: Motor je vypnutý.

1. Posadzte sa na sedadlo vodiča.
2. Uvoľnite parkovaciu brzdú (08/1, pozícia B).
3. Pokúste sa motor naštartovať (kľúč zapalovania v pozícii II).



Motor sa nesmie naštartovať.

Kontrola kontaktného spínača žacieho mechanizmu

Kontaktný spínač žacieho mechanizmu zaisťuje, že sa motor nedá naštartovať, keď je žací mechanizmus aktivovaný.

Predpoklad: Motor je vypnutý.

1. Posadzte sa na sedadlo vodiča.
2. Zatiahnite parkovaciu brzdú (08/1, pozícia A).
3. Žací mechanizmus zapnite stlačením tlačidla (07/5) na prístrojovej doske.
4. Pokúste sa motor naštartovať (kľúč zapalovania v pozícii II).



Motor sa nesmie naštartovať.

Kontrola kontaktného spínača sedadla

Kontaktný spínač sedadla zaisťuje, že sa motor vypne, hneď ako sa pri zapnutom žacom mechanizme nenachádza na sedadle vodiča viac žiadna osoba.

1. Posad'te sa na sedadlo vodiča.
2. Zatiahnite parkovaciu brzdu (08/1, pozícia A).
3. Naštartujte motor a nechajte ho bežať s maximálnymi otáčkami.
4. Žací mechanizmus zapnite stlačením tlačidla (07/5) na prístrojovej doske.
5. Odfahčite sedadlo tak, že sa postavíte (nevystupujte!).



Motor sa musí vypnúť.

Kontrola kontaktného spínača zberného koša na trávu

Kontaktný spínač na zbernom koši na trávu zaisťuje, že sa motor vypne, hneď ako zberný kôš na trávu pri zapnutom žacom mechanizme nie je korektné zavesený.

1. Posad'te sa na sedadlo vodiča.
2. Zatiahnite parkovaciu brzdu (08/1, pozícia A).
3. Naštartujte motor a nechajte ho bežať s maximálnymi otáčkami.
4. Žací mechanizmus zapnite stlačením tlačidla (07/5) na prístrojovej doske.
5. Prázdny zberný kôš na trávu ľahko nadvihnite alebo stlačte otvárací spínač.



Motor sa musí vypnúť.

JAZDA S KOSAČKOU NA TRÁVU SO SEDADLOM A KOSENIE



VAROVANIE!

Nebezpečenstvá v dôsledku nedostatočných vedomostí o kosačke so sedadlom!

Predtým, ako naštartujete, si prečítajte presne návod na použitie! Dávajte zvlášť pozor na všetky bezpečnostné pokyny! Všetky montážne práce a všetky práce pre uvedenie do prevádzky vykonávajte svedomito. V prípade pochybností sa opýtajte výrobcu!

Základné prípravné opatrenia

- Počas kosenia noste vždy pevnú obuv a dlhé nohavice. Nikdy nekoste naboso alebo s otvorenými sandálmi.
- Úplne skontrolujte terén, na ktorom sa má záhradný traktor nasadiť a odstráňte všetky kamene, pne, drôty, kosti a iné cudzie telesá, ktoré sa môžu zachytiť a vymrštiť. Aj počas kosenia treba dávať pozor na cudzie telesá.
- Vykonať všetky práce, popísané v kapitole „Uvedenie do prevádzky“. To platí zvlášť pre kontrolu bezpečnostných zariadení.
- Preprava predmetov na kosačke na trávu so sedadlom, vo vaku na zachytávanie trávy alebo na ňom nie je dovolená!

Používanie príslušenstva



VAROVANIE!

Nebezpečenstvo v dôsledku nesprávneho príslušenstva alebo nesprávneho použitia príslušenstva!

Používajte vždy iba originálne príslušenstvo výrobcu! Dodržiavajte predpisy k používaniu vo vždy priloženom návode na použitie!

V dôsledku použitia neschváleného príslušenstva alebo nesprávneho používania môžu vzniknúť nebezpečenstvá pre obsluhu a tretie osoby. Kosačka so sedadlom by sa mohla preťažiť. To môže viesť k ťažkým úrazom.

Posúvanie kosačky na trávu so sedadlom



UPOZORNENIE!

Nebezpečenstvo pri posúvaní na šikminách!

Záhradný traktor posúvajte iba na rovných plochách! Na šikminách by sa mohol záhradný traktor nekontrolovane odvaliť z kopca.

Na posúvanie kosačky na trávu so sedadlom sa musí hydrostatická prevodovka odstaviť z funkcie.



POZOR!

Nebezpečenstvo vecných škôd!

Stlačením páky pri bežiacom motore sa môže hydrostatická prevodovka poškodiť a kosačka na trávu so sedadlom môže odrolovať.

Páku hydrostatickej prevodovky stlačte iba vtedy, keď je motor odstavený a je zatiahnutá parkovacia brzda.

Postupujte nasledovne:

1. Prejdite s kosačkou na trávnu so sedadlom na rovnú plochu a zastavte ju.
2. Vytiahnite kľúč zapaľovania a zatiahnite parkovaciu brzdu.
3. Vytiahnite páku (01/1) na zablokovanie a odblokovanie hydrostatickej prevodovky (vedľa ľavého zadného kolesa). Hydrostatická prevodovka nie je vo funkcii.
4. Uvoľnite parkovaciu brzdu (08/1, pozícia B).
5. Posuňte kosačku na trávnu so sedadlom na želané miesto.
6. Páku znova zatlačte dovnútra.
7. Zatiahnite znova parkovaciu brzdu (08/1, pozícia A).

Naštartovanie a vypnutie motora

Pred spustením

1. Otvorte benzínový kohútik (18/1). Nachádza sa vedľa ľavého zadného kolesa.
2. Jazdných pedálov (09/1, 09/2) sa nedotýkajte.
3. Žací mechanizmus vypnite stlačením tlačidla (07/5) na prístrojovej doske.
4. Zatiahnite parkovaciu brzdu (08/1).



Aby sa dal motor naštartovať, musia byť splnené všetky bezpečnostné podmienky. Ak štart nie je možný, pozrite kapitolu „Pomoc pri poruchách“.

Naštartovanie motora a pohnutie sa

1. Zaujmite miesto na sedadle vodiča.
2. Stlačenie regulátora pre otáčky motora (07/1):
 - a) Keď je motor studený: Posuňte regulátor až na horný doraz značky sýtiča.
 - b) Keď je motor teplý: Posuňte regulátor na strednú polohu medzi zajaca (rychlo) a korytnačku (pomaly).
3. Zastrčte kľúč zapaľovania do zámku zapaľovania (07/3).
4. Otočte kľúč zapaľovania až do štartovacej pozície na naštartovanie štartéra (tretia osoba) a podržte ho tam dovtedy, kým nebude motor bežať.



Kvôli šetreniu batérie štartéra by pokus o štart nemal trvať dlhšie ako 5 sekúnd. Keď motor nenaskočí, kľúč zapaľovania otočte späť a pokúste sa po niekoľkých sekundách znova.

5. Kľúč zapaľovania potom pustite, skočí automaticky do pozície I.
6. Pokiaľ motor trochu dobiehal za tepla: Posuňte regulátor pre otáčky motora (07/1) do pozície, v ktorej motor beží a zodpovedá želaným otáčkam (kosenie: maximálne otáčky, jazda: stredné otáčky).
7. Keď chcete kosiť: Žací mechanizmus zapnite stlačením tlačidla (07/5) na prístrojovej doske.
8. Uvoľnite parkovaciu brzdu (08/1) a zašliapnite jeden z oboch jazdných pedálov (09/1, 09/2). Kosačka na trávnu so sedadlom jazdí. Ak je pri cúvaní zapnutý žací mechanizmus, motor sa vypne.

Zastavenie kosačky na trávnu so sedadlom a vypnutie motora



VAROVANIE!

Nebezpečenstvo v dôsledku horúceho motora!

Pri odstavovaní kosačky na trávnu so sedadlom dávajte pozor na to, aby horúce časti motora ako tlmič hluku nemohli zapáliť žiadne, v blízkosti sa nachádzajúce predmety alebo materiály!

1. Kosačku na trávnu so sedadlom zastavíte tak, že pustíte jazdné pedály.
2. Kosačku na trávnu so sedadlom zapnite stlačením tlačidla (07/5) na prístrojovej doske.
3. Posuňte regulátor pre otáčky motora (07/1) na pozíciu „Korytnačka“ (pozícia pri chode na prázdno).
4. Zatiahnite parkovaciu brzdu (08/1), aby ste mohli zaistiť kosačku na trávnu so sedadlom.
5. Kľúč zapaľovania otočte späť do pozície STOP (07/3).
6. Vytiahnite kľúč zapaľovania.

Jazda s kosačkou na trávnu so sedadlom



VAROVANIE!

Nebezpečenstvo v dôsledku neprispôsobenej rýchlosti!

Zvlášť na začiatku jazdite pomaly, aby ste si zvykli na správanie kosačky na trávnu so sedadlom pri jazde a brzdení!

Pred každou zmenou smeru treba jazdnú rýchlosť znížiť tak, aby si vodič zachoval kedykoľvek kontrolu nad kosačkou so sedadlom a tento sa pri tom nemohol tiež preklopiť!

Príprava jazdy pri teplotách nižších ako 10 °C.

1. Uistite sa, že žací mechanizmus NIE JE pripojený. Na to skontrolujte tlačidlo (07/5) na prístrojovej doske.
2. Naštartujte motor a nechajte ho kvôli optimalizácii viskozity prevodového oleja bežať za tepla cca 30 sekúnd. Potom môžete s traktorom jazdiť. Žací mechanizmus by sa mal pripojiť až vtedy, keď motor bude bežať niekoľko minút.

Jazda s nožnou hydrostatickou prevodovkou

1. Zatiahnite parkovaciu brzdu (08/1, pozícia A).
2. Pomocou páky na prestavenie výšky záberu (02/1) nastavte žací mechanizmus na najvyššiu výšku záberu.
3. Naštartujte motor.
4. Uvoľnite parkovaciu brzdu (08/1, pozícia B).
5. Zatláčajte pomaly na nožný pedál pre želanú smer jazdy:

- Vpred: Nožný pedál (09/1)
- Dozadu: Nožný pedál (09/2)

Čím ďalej budete stláčať pedál, tým sa bude traktor pohybovať rýchlejšie do zvoleného smeru.

6. Na zastavenie nožný pedál pustite.



Parkovaciu brzdu (08/1) zatahajte vždy vtedy, keď opustíte kosačku na trávnu so sedadlom, aby táto nemohla odrolovať.

Jazda a kosenie na svahoch



VAROVANIE!

Nebezpečenstvo v dôsledku chyby pri jazde na svahoch!

Pri jazde na svahoch je nutná zvláštna opatrnosť! Neexistuje žiadny „bezpečný“ svah. Dodržiavajte k tomu zvlášť nasledovné bezpečnostné pokyny!

- Ak by sa mali pretáčať kolesá alebo keď kosačka na trávnu so sedadlom pri jazde do stúpania zostane trčať na stúpaní, odpojte žací mechanizmus. Potom v pomalej jazde nadol a priamom smere opustite svah! Plný vak na zachytávanie trávy zvyšuje kvôli hmotnosti nebezpečenstvo preklopenia kosačky na trávnu so sedadlom!
- Nejazdite na svahoch so sklonom vyšším ako 10° (17%). Príklad: to zodpovedá výškovému rozdielu 17 cm na jeden meter dĺžky.
- Nerozbiehajte sa prudko.

- Nebrzdite prudko.
- Jazdnú rýchlosť udržiajte nízku.
- Nejazdite priečne k svahu.
- Nezrýchľujte príliš silno.
- Neriaďte prudko.

Kosenie s kosačkou so sedadlom

Aby ste získali čistý výsledok kosenia, treba jazdnú rýchlosť prispôbiť na pomery kosenia. Na kosenie využívajte maximálne 2/3 z možnej jazdnej rýchlosti. Maximálna rýchlosť kosačky so sedadlom je výlučne určená pre jazdný pohon bez zapnutého žacieho mechanizmu.

V normálnom prípade činí výška záberu 4 – 5 cm. To zodpovedá 2. alebo 3. Západka páky na prestavenie výšky záberu (02/1). Pri vlhkej a mokrej trávne musíte kosiť s vyššou šírkou záberu.

Pri veľmi vysokej trávne je účelné kosiť v dvoch prechodoch. Páku na prestavenie výšky záberu pri prvom prechode nastavte na maximálnu výšku záberu. Pri druhom prechode môžete potom nastaviť na želanú výšku.

Pripojenie žacieho mechanizmu



Žací mechanizmus sa smie pripojiť až vtedy, keď sa motor zahrieva už cca jednu minútu! Pri pripojení žacieho mechanizmu by kosačka na trávnu nemala stáť vo vysokej trávne.

1. Naštartujte motor.
2. Pohybujte regulátorom (07/1) pre otáčky motora do prevádzkovej polohy.
3. Postavte žací mechanizmus na najvyššiu výšku záberu (02/1).
4. Žací mechanizmus zapnite stlačením tlačidla (07/5) na prístrojovej doske.
5. Pomocou páky na prestavenie výšky záberu (02/1) nastavte želanú výšku záberu.
6. Pohnite sa.

Vypnutie žacieho mechanizmu



VAROVANIE!

Nebezpečenstvo v dôsledku rozbiehajúcich sa nožov!

Otáčajúci sa/dobehajúci rezný nôž môže rozrezať ruky a nohy! Preto držte nohy a ruky mimo dosahu rezných nástrojov!

Žací mechanizmus vypnite stlačením tlačidla (07/5) na prístrojovej doske.

Žací mechanizmus sa môže ako pri zastavení, tak aj počas jazdy traktora vypnúť. Žací mechanizmus vypnete vždy, keď prechádzate cez iné plochy ako je trávnik.

Žací mechanizmus pri cúvaní



Ak sa zatlačí pedál pre cúvanie, motor a tým žací mechanizmus sa vypnú.

1. Zastavenie kosačky na trávnu so sedadlom
2. Žací mechanizmus zapnete stlačením tlačidla (07/5) na prístrojovej doske.
3. Stlačte tlačidlo pre „Kosenie pri cúvaní“ (07/4).
4. Potom v rámci 5 sekúnd zošliapnite pedál pre cúvanie.



VAROVANIE!

Nebezpečenstvo úrazu pri kosení pri cúvaní!

Berte do úvahy prostredie v pozadí pri kosení pri cúvaní! Kosenie pri cúvaní iba vtedy, keď je to potrebné!

Vyprázdnenie vaku na zachytávanie trávy



Keď je vak na zachytávanie trávy naplnený, zaznie akustický signál. Najneskôr teraz by sa mal vak na zachytávanie trávy vyprázdniť.

Platí:

- Vyprázdňovanie vaku na zachytávanie trávy sa môže uskutočňovať zo sedadla vodiča.
- Ak sa pri pripojenom žacom mechanizme vak na zachytávanie trávy vyklopí nahor, resp. vyvesí, motor sa vypne.
- Ak vak na zachytávanie trávy nie je riadne zaskočený, nemôže sa žací mechanizmus pripojiť.

Vyprázdnenie vaku na zachytávanie trávy s ovládacou pákou

1. Vytiahnite páku (06/4) z vaku na zachytávanie trávy.
2. Zatlačte páku do smeru jazdy, aby sa vak na zachytávanie trávy otvoril. Tráva vypadne.
3. Pohnite vakom na zachytávanie trávy pomocou páky smerom dozadu, až kôš zaskočí.
4. Páku (06/4) zasuňte znova späť.

Vyprázdnenie vyhadzovacieho kanála

Kosenie extrémne mokrej alebo vysokej trávy v spojení s vysokou jazdnou rýchlosťou môže viesť k upchaniu vyhadzovacieho kanála.

Na vyprázdnenie vyhadzovacieho kanála postupujte nasledovne:

1. Zastavte kosačku na trávnu so sedadlom.
2. Vyprázdnite vak na zachytávanie trávy preklopením páky (06/4).
3. Kľúč zapalovania otočte na pozíciu STOP a vytiahnite ho.
4. Nazbieranú trávnu odstráňte z vyhadzovacieho kanála.
5. Hlásič stavu naplnenia (17/1) vyčistite od nazbieranej trávy.

ČISTENIE KOSAČKY NA TRÁVNU SO SEDADLOM

Pre optimálnu funkciu a dlhú životnosť sa musí kosačka so sedadlom pravidelne čistiť. Po každej prevádzke vyčistíte kosačku na trávnu so sedadlom a vak na zachytávanie trávy od prichytených nečistôt.

Na čistenie nepoužívajte vysokotlakové čističe. Vodný lúč vysokotlakového čističa alebo záhradnej hadice môže viesť k poškodeniam elektriky alebo ložísk.

Dávajte pozor na to, aby zvlášť motor, prevodovka a vratné kolieska, ako aj kompletná elektrika sa nedostali do kontaktu s vodou.



VAROVANIE!

Nebezpečenstvá pri čistení!

Pri všetkých čistiacich prácach platí:

- Odstavte motor a vytiahnite kľúč zapalovania.
- Ochranné zariadenia odstránené kvôli čisteniu sa musia po vyčistení znova namontovať.
- **NEBEZPEČENSTVO POPÁLENIA:** Záhradný traktor čistite až vtedy, keď je vychladnutý. Motor, prevodovka a tlmič hluku sú veľmi horúce!
- **NEBEZPEČENSTVO POREZANIA:** Pri prácach na rezných nástrojoch dávajte pozor na ostré nože. Pri viacbřitových žacích nástrojoch môže pohyb jedného rezného nástroja viesť k pohybu druhého!

Čistenie vaku na zachytávanie trávy

Na tento účel odoberte vak na zachytávanie trávy a vystriekajte box zvnútra a zvonku hadicou na vodu. Pevne prichytené nečistoty sa musia opatrne vyčistiť, napríklad pomocou kefy. Zvlášť dávajte pozor na to, aby sa tkanina nepoškodila.



Pred čistením vyprázdnite vak na zachytávanie trávy. Plný vak na zachytávanie trávy je príliš ťažký, aby sa mohol bezpečne odobrať.

Odobratie vaku na zachytávanie trávy

1. Odstavte motor.
2. Vak na zachytávanie trávy ľahko naklopte.
3. Vak na zachytávanie trávy odoberte smerom hore.

Čistenie telesa, motora a prevodovky

Motor a všetky ložiskové miesta (kolesá, prevodovka, polohovanie nožov) nestriekajte vodou ani vysokotlakovým čističom.

Voda vniknutá do zapalovacieho zariadenia, do karburátora alebo vzduchového filtra môže spôsobiť poruchy. Voda v ložiskových miestach môže viesť k strate mazania a tým k zničeniu ložísk.

Na odstránenie špiny a zvyškov trávy použijete handru, metličku, štetec s dlhou násadou alebo podobné.



UPOZORNENIE!

Poškodenie elektrického zariadenia v dôsledku vniknutej vody!

Pri čistení traktora vodou dávajte pozor na to, aby do elektrického zariadenia sa nedostala žiadna voda!

Umývanie žacieho mechanizmu a vyhadzovacieho kanála

Na žacom mechanizme sa nachádza prípojka pre spojku hadice na vodu (20/1). Pripojením hadice na vodu sa môže žací mechanizmus vyčistiť.

Pri čistení musí byť namontovaný vak na zachytávanie trávy alebo zariadenia na ukladanie do riadkov.

1. Hadicu na vodu pripojte na spojku hadice na vodu (20/1) kosačky na trávu so sedadlom a otvorte vodu.
2. Posadte sa na sedadlo vodiča.
3. Naštartujte motor a nastavte stredné otáčky motora.
4. Žací mechanizmus spustíte na najnižšiu výšku záberu.
5. Zapnite žací mechanizmus.
6. Počkajte niekoľko minút, potom sú žací mechanizmus a vyhadzovací kanál vyčistené.
7. Vypnite žací mechanizmus.
8. Odstavte motor.
9. Zatvorte vodu a odstráňte hadicu.
10. Sadnite si na sedadlo vodiča, naštartujte motor ešte raz a nechajte žací mechanizmus ešte niekoľko minút bežať, aby sa voda dostala von.
11. Vyčistite vak na zachytávanie trávy.

ÚDRŽBA



VAROVANIE!

Nebezpečenstvá pri údržbe!

Pri všetkých údržbárskych prácach platí:

- Odstavte motor a vyťahnite kľúč zapalovania.
- Vytiahnite konektor zapalovacej sviečky.
- Ochranné zariadenia odstránené kvôli údržbe sa musia po údržbe znova namontovať.
- **NEBEZPEČENSTVO POPÁLENIA:** Na kosačke so sedadlom pracujte až vtedy, keď je vychladnutá. Motor, prevodovka a tlmíč hluku sú veľmi horúce!
- **NEBEZPEČENSTVO POREZANIA:** Pri prácach na rezných nástrojoch dávajte pozor na ostré nože. Pri viacbritových žacích nástrojoch môže pohyb jedného rezného nástroja viesť k pohybu druhého.
- Pri výmene dielov sa smú používať iba originálne náhradné diely.
- V prípade pochybností vyhľadajte vždy špecializovanú dielňu alebo sa skontaktujte s výrobcom.

Plán údržby

Tu uvedené údržbárske práce musí vykonávať autorizovaná servisná dielňa.

Všeobecné mazanie môžete vykonať sami.

Činnosť	Pred každým použitím	Po každom použití	Každých 25 prevádzkových hodín	Každých 100 prevádzkových hodín	Pri poruchách	Pred každým uskladnením
Skontrolovať stav oleja	X					
Výmena motorového oleja ⁽⁴⁾						X
Skontrolovať brzdy (skúšobné brzdenie na priamom úseku)	X					
Skontrolovať tlak v pneumatikách	X					
Skontrolovať stav pneumatík	X					
Skontrolovať uvoľnené diely	X					X
Kontrola upevnenia a ostrosti noža ⁽²⁾			X			
Výmena noža ⁽²⁾				X		
Kontrola hnacieho remeňa ⁽²⁾			X			
Výmena hnacieho remeňa ⁽¹⁾ ⁽²⁾					X	
Kontrola rámu noža ⁽²⁾			X			
Výmena remeňa noža ⁽¹⁾ ⁽²⁾					X	
Kontrola a nastavenie parkovacej brzdy ⁽²⁾			X			
Kontrola a nastavenie pohonu ⁽²⁾			X			
Kontrola zapnutia a brzdy noža ⁽²⁾			X			
Kontrola všetkých upevnení			X			
Všeobecné mazanie ⁽³⁾			X			X
Údržbárske práce na motore ⁽⁴⁾					X	

1) Pri prvých príznakoch prevádzkových porúch sa skontaktujte s vaším predajcom.

2) Tento postup musí vykonať váš predajca alebo autorizovaná servisná dielňa.

3) Pred dlhšou odstavkou kosačky na trávnu so sedadlom by sa malo uskutočniť všeobecné mazanie všetkých kĺbových dielov.

4) Údržbárske práce na motore sú popísané v návode výrobcu motora.



Pri intenzívnom namáhaní a pri vyšších teplotách môžu byť potrebné kratšie intervaly údržby ako sú v hore uvedenej tabuľke.

Plán mazania

Aby bolo možné zaručiť ľahký chod pohyblivých dielov, odporúčame minimálne raz za rok doma-
závať nasledovné miesta.

Všetky mazané miesta vyčistíte pred mazaním a nastriekaním handrou. Nepoužívajte vodu, aby ste prípadnej korózii.

Mazacie miesta

- Všetky kĺbové diely, resp. otočné a ložiskové miesta
- Nápravy predných a zadných kolies



Predné a zadné kolesá sa musia na mazanie náprav a ložísk demontovať (pozri odsek „Výmena kolies“).

Batéria štartéra

Ide o zapečatenú batériu FAAM L12-17 s 12 V menovitým napätím a regulačnými ventilmi. Batéria je úplne bezúdržbová, t. j. hladina kvapaliny si nevyžaduje ani kontrolu, ani naplnenie.

V rozsahu dodávky kosačky na trávnu so sedadlom nie je obsiahnutá nabíjačka pre batériu štartéra.

Presné označenie batérie: pozri batériovú skrinku. Batéria štartéra sa nachádza pod prístupovou klapkou na prednej strane kosačky na trávnu so sedadlom (10/5).

Batéria štartéra je zásadne nabitá z výroby.



VAROVANIE!

Nebezpečenstvo v dôsledku nesprávnej manipulácie s batériou štartéra!

Na zabránenie nebezpečenstvám, ktoré vychádzajú v dôsledku nesprávnej manipulácie s batériou, dodržiavajte, prosím nasledovné body!

- Batéria štartéra sa nesmie skladovať v bezprostrednej blízkosti otvoreného ohňa, spaľovať ani odkladať na ohrevy. Hrozí nebezpečenstvo výbuchu.
- Batériu štartéra uschovajte na zimné uskladnenie v chladnej, suchej miestnosti (10 – 15 °C). Pri skladovaní by sa malo zabrániť teplotám pod bodom mrazu.
- Batériu štartéra nenechávajte dlhšie časové obdobie nenabitú. Keď sa batéria štartéra dlhšie časové obdobie nepoužíva, mala by sa nabiť pomocou vhodnej nabíjačky.

- Batériu štartéra nezničte. Elektrolyt (kyselina sírová) spôsobuje poleptania na pokožke a oblečení – ihneď umyte veľkým množstvom vody.
- Batériu štartéra udržiavajte čistú. Utierajte ju iba suchou handrou. K tomu nepoužívajte vodu, benzín, riedidlá alebo podobné!
- Pripojovacie póly udržiavajte čisté a namažte tukom na póly.
- Pripojovacie póly nespájajte naprázdno.

Nabíjanie batérie štartéra

Nabíjanie je potrebné:

- Pred uskladnením na zimnú prestávku.
- Pri dlhšej odstávke zariadenia (dlhšie ako 3 mesiace).



VAROVANIE!

Nebezpečenstvo v dôsledku nesprávnej nabíjacej batérie štartéra!

Nabíjací prúd nabíjačky nesmie prekročiť 5 A a nabíjacie napätie smie činiť max. 14,4 V. Pri vyššom nabíjacom napätí existuje nebezpečenstvo výbuchu batérie štartéra!

Pri prácach na batérii vyťahnite vždy kľúč zapalovania.

Odporúčame túto bezúdržbovú a plynotesnú batériu štartéra nabíjať pomocou špeciálne na to vhodnej nabíjačky (je možné zakúpiť cez špecializovaný obchod).

Pred nabíjaním batérie štartéra zohľadnite návod na použitie výrobcu nabíjačky.

1. Vyťahnite kľúč zapalovania (07/3).
2. Otvorte prístupovú klapku (10/1).



UPOZORNENIE!

Nebezpečenstvo skratu!

Aby ste zabránili skratu, odpojte na batérii vždy najprv mínusový kábel (-) a pripájajte ho znova ako posledný!

Pri prácach na batérii vyťahnite vždy kľúč zapalovania!

3. Svorky nabíjačky spojte s pripojovacími pólmi batérie.



Zohľadnite polaritu:

- Červená svorka = plusový pól (+)
- Čierna svorka = mínusový pól (-)

4. Nabíjačku spojte s elektrickou sieťou a zapnite ju.

Odoberte kryt motora a osadte ho (11)

Odobratie krytu motora

Odobratím krytu motora (11/1) máte prístup k motoru a ku mechanickým konštrukčným skupinám.

1. Kosačku na trávu so sedadlom postavte na rovný a pevný podklad a vytiahnite kľúč zapalovania.
2. Vyberte vak na zachytávanie trávy.
3. Uvoľnenie upevňovacej skrutky vo vyhĺbení za sedadlom:
 - Odstráňte plastový kryt (11/2) upevňovacej skrutky.
 - Nasadte 15 mm-nástrčný kľúč a odstráňte upevňovaciu skrutku(11/3).
4. Sedadlo vodiča sklopte do zvislej polohy a vytiahnite kábel.
5. Odskrutkujte uzáver palivovej nádrže.
6. Zdvihnite kryt motora (11/1) a demontujte sedadlo vodiča, pozri odsek „Montáž sedadla (04)“.

Nasadenie a upevnenie krytu motora

1. Kryt motora nasadte tak, aby otvor v kryte sedel presne nad závitovým otvorom upevňovacej skrutky.
2. Upevňovaciu skrutku (11/3) pevne zatočte a nasadte uzáver palivovej nádrže.
3. Namontujte sedadlo vodiča, pozri odsek „Montáž sedadla (04)“.
4. Elektrický kábel spojte znova so sedadlom vodiča.

Výmena kolesa (12)



POZOR!

Nebezpečenstvo pomliaždenia a nebezpečenstvo vecných škôd!

Kosačka na trávu so sedadlom môže spadnúť, keď sa na výmenu kolesa postaví na nerovný a uvoľnený podklad a nezaistí sa.

Kosačku na trávu so sedadlom postavte pri výmene kolesa na rovný a pevný podklad a zaistíte ju podkladacími klinmi.

1. Nadvihnutie a zaistenie kosačky na trávu so sedadlom:
 - a) Kosačku so sedadlom postavte na rovný a pevný podklad a vytiahnite kľúč zapalovania.
 - b) Kosačku na trávu so sedadlom zaistíte parkovacou brzdou.
 - c) Kosačku na trávu so sedadlom zabezpečte proti odrolovaniu pomocou podkladacích klinov. Klíny podložte na strane, ktorá sa nedvíha.



Pri zdvíhaní dávajte pozor na to, aby ste neprehli prvky traktora. Zdvíhací nástroj osadzujte iba na stabilných kovových častiach.

- d) Kosačku na trávu so sedadlom zdvihnite pomocou vhodného zdvíhacieho prostriedku (napr. nožnicový vozový zdvihák) na strane, na ktorej sa má meniť koleso. Kosačku na trávu so sedadlom zdvihnite natoľko, aby sa vymieňané koleso dalo voľne otáčať.
 - e) Kosačku na trávu so sedadlom zabezpečte na vhodnom prvku podvozku pomocou stabilnej podložky (napr. hranené drevo) tak, aby aj pri sklznutí alebo preklopení zdvíhacieho prostriedku sa nemohol spustiť.
2. Demontáž starého kolesa:
 - a) Stiahnite ochrannú čiapočku (12/2).
 - b) Odtlačte rozperný poistný krúžok (12/1).
 - c) Stiahnite vonkajšiu podložku (12/3).
 - d) Stiahnite koleso z nápravy.
 - e) Vnútornú podložku ponechajte na náprave. Pri zadnom koleso: Dištančný krúžok (12/4) a podložku (12/5) ponechajte na náprave.
 3. Montáž nového kolesa:

- a) Vyčistíte nápravu a otvor v novom kolese a namažete obe viacúčelovým tukom.
- b) Nasuňte koleso na nápravu. Prítom dávajte pozor na to, aby sa vnútorná podložka ešte nachádzala na náprave. Pri zadnom kolese: Dávajte tiež pozor na to, aby sa dištančný krúžok a podložka ešte nachádzali na náprave.
- c) Nasuňte podložku na nápravu.
- d) Rozperný poistný krúžok zaistíte znova na nápravu.



Rozperný poistný krúžok zaistíte vedome, aby sa koleso pri neskoršej prevádzke neuvoľnilo.

- e) Nasadíte znova ochrannú čiapku.
4. Ofukovanie kosačky na trávu so sedadlom:
 - a) Odstráňte poistnú podložku.
 - b) Kosačku na trávu so sedadlom opatrne spustíte povolením zdvíhacieho prostriedku.

Skontrolujte výšky žacieho mechanizmu a nastavte ich (13)

Na zaručenie pravidelného záberu a čistého zbierania trávy musia byť výšky žacieho mechanizmu korektné nastavené nad zemou. To dosiahnete vďaka korektnému nastaveniu plniaceho tlaku pneumatík.

Kontrola výšky žacieho mechanizmu

1. Chodte s kosačkou na trávu so sedadlom na rovnú plochu.
2. Odmerajte vpredu na žacom mechanizme - vždy na ľavej a pravej strane vozidla - či sa spodná hrana žacieho mechanizmu nachádza 20 mm nad zemou (13).
3. Odmerajte vzadu na žacom mechanizme - vždy na ľavej a pravej strane vozidla - či sa spodná hrana žacieho mechanizmu nachádza 25 mm nad zemou (13).
4. Keď sa výšky žacieho mechanizmu odlišujú od hore uvedených rozmerov: Nastavte správny tlak v pneumatikách, pozri odsek „Kontrola tlaku v pneumatikách a pumpovanie vzduchu“.

Výmena oleja (14, 15)

Spotrebovaný olej sa musí vypustiť a vymeniť za nový. V akom intervale sa musí vymieňať olej, nájdete v návode výrobcu motora.

Vypustenie a likvidácia oleja

1. Kosačku na trávu so sedadlom postavte na rovný a pevný podklad a vytiahnite kľúč zapalovania.
2. Pod kosačku na trávu so sedadlom postavte výpustnú nádobu na olej.
3. Ohnite výpustnú hadicu smerom dole tak, aby sa koniec výpustnej hadice nachádzal nad výpustnou nádobou.
4. Odskrutkujte uzáver (15/2). Olej vyteká do výpustnej nádoby.
5. Počkajte dovtedy, kým nebude viac vytekať žiadny olej.



Keď je olej ešte teplý od prevádzky, môže sa vypustiť ľahšie.

6. Starý olej zlikvidujte podľa platných ustanovení pre životné prostredie.



POZOR!

Nebezpečenstvo znečistenia životného prostredia!

Ilegálnou likvidáciou starého oleja v životnom prostredí alebo domovom odpade vznikajú ťažké poškodenia životného prostredia.

Starý olej zlikvidujte podľa platných ustanovení pre životné prostredie. Starý olej musíte odovzdať autorizovanej dielni v zapečatenej nádobe. Starý olej nelikvidujte ako normálny odpad, ani ho nevyliavajte do výlevky, pôdy alebo kanalizácie.

Plnenie oleja

1. Sedadlo vodiča sklopte do zvislej polohy.
2. Otvorte plastový kryt (14/2).
3. Potom otvorte uzáver (14/1) s olejovou meracou tyčkou a vytiahnite olejovú meraciu tyčku.
4. Čez otvor naplňte cca 1,4 litra motorového oleja do telesa motora.

Kontrola hladiny oleja

1. Kosačku na trávu so sedadlom postavte na rovný a pevný podklad a vytiahnite kľúč zapalovania.
2. Počkajte cca 1 hodinu, aby sa mohol olej usadiť na dne telesa. Až potom je možné spoľahlivé meranie hladiny oleja.
3. Sedadlo vodiča sklopte do zvislej polohy.
4. Otvorte plastový kryt (14/2).

5. Potom otvorte uzáver (14/1) s olejovou meracou tyčkou a vyťahnite olejovú meráciu tyčku.
6. Skontrolujte olejovú meráciu tyčku, či zmáčanie olejovej meracej tyčky končí medzi značkami MIN a MAX.
7. Keď je hladina oleja pod značkou MIN: Dopĺňte motorový olej.

PREPRAVA KOSAČKY NA TRÁVU SO SEDADLOM

Kosačka na trávu so sedadlom nie je schválená na ťahanie alebo premávku na verejných komunikáciách, ale musí sa prepravovať vhodným vozidlom.



POZOR!

Nebezpečenstvo pomliaždenia a nebezpečenstvo vecných škôd!

V dôsledku neodbornej manipulácie s kosačkou na trávu so sedadlom pri nakladaní a vykladaní, ako aj pri preprave sa môžu osoby pomliaždiť a kosačku na trávu so sedadlom môžu poškodiť.

Pri nakladaní a vykladaní, ako aj pri preprave postupujte s mimoriadnou opatrnosťou.

Pri preprave kosačky na trávu so sedadlom dodržiavajte nasledovné body:

- Na prepravu používajte vybavené vozidlo s vhodným výkonom a veľkosťou alebo na tento účel schválený prívos.
- Kosačku na trávu so sedadlom prepravujte na vozidle nasledovným spôsobom:
 - Vo vodorovnej polohe.
 - Palivová nádrž musí byť prázdna.
 - Benzínový kohútik musí byť zatvorený.
 - Žací mechanizmus musí klesnúť až do najspodnejšej polohy.
 - Pred prepravou odstráňte kľúč zapalovania.
- Kosačku na trávu so sedadlom nakladajte na rovnom teréne, v bezpečnej vzdialenosti od dopravného diania a po odobratí potenciálne nebezpečných predmetov.



POZOR!

Nebezpečenstvo pomliaždenia a nebezpečenstvo vecných škôd!

Keď sa kosačka na trávu so sedadlom sa dvíha pomocou remeňov, reťazí alebo hákov, môže spadnúť a osoby sa môžu stlačiť a kosačka na trávu so sedadlom sa môže poškodiť.

Kosačku na trávu so sedadlom nikdy nedvíhajte pomocou remeňov, reťazí alebo hákov.

- Na nakladanie používajte schválené nakladacie rampy s nasledujúcimi vlastnosťami:
 - 4-krát tak dlhá ako je výška ložnej plochy vozidla
 - Vhodná šírka
 - Protišmykový povrch
 - Pevnosť prispôsobená na hmotnosť stroja
 - Bezpečne pevná



Kosačku na trávu so sedadlom môžete tiež priviazať na paletu a naložiť pomocou vidlicového vysokozdvížneho vozíka. Nakladanie sa musí uskutočniť pomocou prostredníctvom kvalifikovaného vodiča vidlicového vysokozdvížneho vozíka.

- Stroj nakladajte s odstaveným motorom, bez vodiča a iba tlačiením viacerými osobami.
- Kosačku na trávu so sedadlom zaistíte na vozidle nasledovným spôsobom:
 - Prepravný remeň s vhodným napnutím a pevnosťou.
 - 1 brzdový klátik na koleso.
 - Zatiahnete parkovaciu brzdou.



VAROVANIE!

Nebezpečenstvo ohrozenia života a nebezpečenstvo vecných škôd!

Keď sa zaistí samotná kosačka na trávu so sedadlom, môže počas prepravy vozidlom spadnúť. Tým môže dôjsť k usmrteniu osôb a ťažkým vecným škodám.

Kosačku na trávu so sedadlom zaistíte na vozidle podľa popisu v tomto odseku.

- Pri preprave dodržiavajte:
 - Sedenie na kosačke na trávnu so sedadlom je zakázané.
 - Informujte sa o platných nariadeniach a špeciálnych reguláciách pre prepravu vo verejnej cestnej premávke.

SKLADOVANIE PRI DLHŠEJ ODSTÁVKE



Pred zimnou prestávkou by sa mala vyprázdniť palivová nádrž. Dôvod: Zvyškové palivo stráca cez zimu zápalnosť – ak sa ponechá v nádrži, môžu nastať na jar problémy so štartovaním. Ak po poslednom kosení zostalo ešte trochu paliva, odporúča sa kosačku na trávnu so sedadlom nechať bežať v chode naprázdno dovtedy, kým sa nevypne sám motor.



POZOR!
Nebezpečenstvo explózie v dôsledku výparov paliva!

V dôsledku explodujúcich výparov paliva môže dôjsť k poraneniu osôb a vzniku vecných škôd. Kosačku na trávnu so sedadlom uschovajte iba na dobre vetranom mieste.

Pred dlhšou odstávkou viac ako 1 mesiac, ako napr. prezimovanie alebo dlhodobé skladovanie, vykonajte na kosačke na trávnu so sedadlom nasledovné práce:

1. Otvorte benzínový kohútik a spustite motor. Motor nechajte bežať v chode naprázdno dovtedy, kým sa nezastaví, aby sa benzín spotreboval bezo zvyšku.
2. Vyťahnite kľúč zapalovania a zakryte zámok zapalovania.
3. Demontujte batériu, t. j. odpojte kábel batérie, ako aj vyberte batériu a uskladnite ju. Pozri odsek „Batéria štartéra“.
4. Vyčistite kosačku na trávnu so sedadlom.



POZOR!

Nebezpečenstvo požiaru v dôsledku suchej trávy!

V dôsledku horiacej suchej trávy môže dôjsť k poraneniu osôb a vzniku vecných škôd.

Usadeniny suchej trávy v blízkosti motora a tlmiča výfuku odstráňte zvlášť dôkladne, aby ste pri opätovnom uvedení kosačky na trávnu so sedadlom do prevádzky zabránili požiaru suchej trávy.

5. Vypustite motorový olej, pozri odsek „Výmena motorového oleja“.
6. Kosačku na trávnu so sedadlom odstavte na suchom, vetranom mieste, chránenom pred vplyvmi počasia. Zabezpečte pred nepovolaným prístupom. Pozri tiež: Odsek „Uloženie kosačky na trávnu so sedadlom vo zvislej polohe“.

Kosačku na trávnu so sedadlom uložte vo zvislej polohe (19)

Kosačku na trávnu so sedadlom môžete tiež skladovať vo zvislej polohe na zadnej doske stojacej na stene. K tomu postupujte nasledovne:

1. Odoberte vak na zachytávanie trávy.



VAROVANIE!

Nebezpečenstvo ohrozenia života v dôsledku preklopenej kosačky na trávnu so sedadlom

V dôsledku preklopenej kosačky na trávnu so sedadlom môžu byť usmrtené osoby. Kosačku na trávnu so sedadlom postavte iba vo dvojici a upevnite ju na stene pomocou pevného remeňa. Aj pri neskoršom osadzovaní sú potrebné dve osoby.

2. Pred stenou dajte kosačku na trávnu so sedadlom v dvojici zvislo na zadnú dosku a pritlačte ju k stene.
3. Kosačku na trávnu so sedadlom zaistite na stene stabilným remeňom.

TECHNICKÉ ÚDAJE

Elektrika	
Napätie elektrického zariadenia	12 V

Batéria	17 Ah
Pneumatiky	
Predné pneumatiky	11" x 4" – 4
Zadné pneumatiky	15" x 6" – 6
Plniaci tlak predných pneumatík	1,5 bar
Plniaci tlak zadných pneumatík	1,0 bar
Žací mechanizmus	
Vzdialenosť od zeme, vpredu	20 mm
Vzdialenosť od zeme, vzadu	25 mm
Rozmery a hmotnosti	
Suchá hmotnosť, celkom	192 kg
Rozmery	198 x 73 x 110 cm
Priemer polomeru otáčania	0,9 m
Výška kosenia	3 – 8 cm
Šírka záberu	72 cm
Kapacita záchytného vaku	180 l

Jazdná rýchlosť (pri 3000 ot./min)	
v chode vpredu	0 – 8,6 km/h
pri cúvaní	0 – 3,2 km/h
Hladina akustického tlaku (LpA EN ISO 5395-1 – EN ISO 5395-3) Neistota	90,5 dB(A) 2,0 dB(A)
Nameraná hladina akustického tlaku (LwA 2000/14/ES – EN ISO 3744 – EN ISO 5395-1 – EN ISO 5395-3) Neistota	98,8 dB(A) 1,2 dB(A)
Zaručená hladina akustického tlaku (LwA 2000/14/ES – EN ISO 3744 – EN ISO 5395-1 – EN ISO 5395-3)	100,0 dB(A)
Hladina vibrácií (EN ISO 5395-1 – EN ISO 5395-3) volant Neistota (EN 12096)	3,0 (sx) – 3,4 (dx) m/s ² 1,1 m/s ²
Hladina vibrácií (EN ISO 5395-1 – EN ISO 5395-3) sedadlo Neistota (EN 12096)	0,47 m/s ² 0,23 m/s ²

POMOC PRI PORUCHÁCH



Pred realizáciou všetkých skúšok odporúčaných v nižšie uvedenej tabuľke odstavte stroja a zaistite ho parkovacou brzdou.

**POZOR!**

Nebezpečenstvo poškodenia zdravia osôb a vecných škôd v dôsledku neodborných opráv!

Nikdy sa nepokúšajte vykonávať nákladné opravy bez potrebných nástrojov a technických znalostí. Pri neodborne vykonaných zásahoch zaniká automaticky každý nárok na záruku a každé ručenie výrobcu.

Chyba	Možná príčina	Odstránenie
Kontrolka je zhasnutá. Kľúč zapalovania sa nachádza v pozícii I (CHOD) a motor je vypnutý.		Dajte kľúč zapalovania na STOP a zistite príčinu poruchy:
	Batéria je pripojená v opačných póloch.	Skontrolujte póly pripojení batérie a ak sú zamenené, vymeňte ich.
	Batéria je vybitá.	Vyčistite kontakty a nabite batériu.
	Istič je prepálený.	Vymeňte istič (pozri odsek „Ističe“).
Štartér nefunguje a kontrolka svieti trvalo. Kľúč zapalovania sa nachádza v pozícii II (ŠTART).		Dajte kľúč zapalovania na STOP a zistite príčinu poruchy:
	Batéria je nedostatočne nabitá.	Nabite batériu.
	Istič je prepálený.	Vymeňte istič (pozri odsek „Ističe“).
	Uzemňovacia prípojka batérie nemá žiadny kontakt.	Skontrolujte uzemňovaciu prípojku batérie a ak je skorodovaná, vyčistite ju, resp. pripojte uzemňovaciu prípojku.
Štartér nefunguje a kontrolka bliká. Kľúč zapalovania sa nachádza v pozícii II (ŠTART).		Dajte kľúč zapalovania na STOP a zistite príčinu poruchy:
	Nie sú splnené všetky podmienky na naštartovanie.	Skontrolujte, ktoré podmienky na naštartovanie nie sú splnené a odstráňte poruchu (pozri odsek „Zámok zapalovania“).
Motor nenaskočí. Kľúč zapalovania sa nachádza v pozícii II (ŠTART).	Žiadny prívod benzínu	<ul style="list-style-type: none"> ■ Skontrolujte hladinu benzínu v palivovej nádrži a ak je príliš nízka, doplňte benzín. ■ Otvorte benzínový kohútik. ■ Skontrolujte palivový filter a ak je znečistený, vyčistite ho alebo vymeňte.

Chyba	Možná príčina	Odstránenie
	Zapaľovanie nefunguje.	<ul style="list-style-type: none"> ■ Skontrolujte pevné osadenie konektora sviečky zapaľovania a ak je voľnejší, pevne ho nasuňte. ■ Skontrolujte čistotu a správnu vzdialenosť elektród sviečky zapaľovania (pozri návod na prevádzku motora).
Ťažkosti so štartom alebo nepravdivý chod motora. Kľúč zapaľovania sa nachádza v pozícii I (CHOD).	Problémy so splyňovačom.	<ul style="list-style-type: none"> ■ Skontrolujte vzduchový filter a ak je znečistený, vyčistite ho alebo vymeňte. ■ Vyprázdnite palivovú nádrž a naplňte čerstvý benzín (bezolovnatý benzín s min. ROZ 91, ďalšie informácie pozri návod na prevádzku výrobcu motora). ■ Skontrolujte palivový filter a ak je znečistený, vyčistite ho alebo vymeňte.
Výkon motora klesá pri kosení. Kľúč zapaľovania sa nachádza v pozícii I (CHOD).	Jazdná rýchlosť v pomere k výške záberu je príliš vysoká.	Priškrtíte jazdnú rýchlosť alebo zdvihnete žací mechanizmus.
Motor sa zastaví a kontrolka bliká. Kľúč zapaľovania sa nachádza v pozícii I (CHOD) a motor je vypnutý.	Boli aktivované bezpečnostné zariadenia.	Skontrolujte, ktoré podmienky na kosenie nie sú splnené a odstráňte poruchu.
Motor sa zastaví a kontrolka zhasne. Kľúč zapaľovania sa nachádza v pozícii I (CHOD) a motor je vypnutý.	Batéria je vybitá.	Dajte kľúč zapaľovania na STOP (OFF) a zistite príčinu poruchy: Vyčistite kontakty a nabite batériu.
Motor sa zastaví a kontrolka svieti naďalej. Kľúč zapaľovania sa nachádza v pozícii I (CHOD) a motor je vypnutý.	Chyba na motore.	Vyhľadajte autorizovanú servisnú dielňu.
Žací mechanizmus zostane stáť, keď sa začne s cúvaním.	Tlačidlo pre kosenie pri cúvaní nebolo stlačené.	Stlačte tlačidlo pre kosenie pri cúvaní.
Nepravdivý záber a nedostatočné plnenie. Kľúč zapaľovania sa nachádza v pozícii I (CHOD).	Výška žacieho mechanizmu nie je správne nastavená kvôli nesprávnemu alebo nerovnomernému plnaciemu tlaku v pneumatikách. Predpísané výšky žacieho mechanizmu: vpredu 20 mm a vzadu 25 mm (13)	Skontrolujte plnaci tlak v pneumatikách a príp. ho skorigujte (vpredu: 1,5 bar, vzadu: 1,0 bar). Obidve predné a zadné kolesá musia mať rovnaký plnaci tlak v pneumatikách.

Chyba	Možná príčina	Odstránenie
	Nedostatočný výkon noža.	Vyhľadajte autorizovanú servisnú dielňu.
	Jazdná rýchlosť v pomere k výške záberu je príliš vysoká.	Priškrťte jazdnú rýchlosť alebo zdvihnite žací mechanizmus.
	Príliš malé otáčky motora.	Vyhľadajte autorizovanú servisnú dielňu.
	Žací mechanizmus je upchaný trávou.	<ul style="list-style-type: none"> ■ Odoberte vak na zachytávanie trávy. ■ Vyčistite kanál na vyhadzovanie trávy. ■ Vyčistite vnútornú oblasť žacieho mechanizmu.
Žací mechanizmus sa nezapne alebo dobieha pri vypnutí. Kľúč zapalovania sa nachádza v pozícii I (CHOD).	Problémy pri zapnutí elektromagnetickej spojky.	Vyhľadajte autorizovanú servisnú dielňu.
Nerovnomerný chod, malá trakcia na svahu alebo zdvíhanie predných kolies stroja. Kľúč zapalovania sa nachádza v pozícii I (CHOD).	Napnutie hnacieho remeňa nie je správne.	Vyhľadajte autorizovanú servisnú dielňu.
	Problémy na prevodovke.	Vyhľadajte autorizovanú servisnú dielňu.
Nenormálna vibrácia pri prevádzke. Kľúč zapalovania sa nachádza v pozícii I (CHOD).	Problémy na žacom mechanizmu.	Vyhľadajte autorizovanú servisnú dielňu.
	Upevňovacie skrutky sú uvoľnené.	Skontrolujte všetky upevňovacie skrutky motora a stroja a ak sú uvoľnené, dotiahnite ich.
	Žací mechanizmus je upchaný trávou.	<ul style="list-style-type: none"> ■ Odoberte vak na zachytávanie trávy. ■ Vyčistite kanál na vyhadzovanie trávy. ■ Vyčistite vnútornú oblasť žacieho mechanizmu.

OCHRANA ŽIVOTNÉHO PROSTREDIA

Ochrana životného prostredia je relevantný a prednostný aspekt pri používaní stroja a je v prospech dobrého susedstva, ako aj nášho životného priestoru.

- Susedov rušte iba v minimálnej možnej miere.
- Dodržiavajte ustanovenia pre likvidáciu odpadu z rezania.
- Dodržiavajte miestne ustanovenia pre likvidáciu obalových materiálov, starého oleja, paliva, filtrov, chybných komponentov alebo komponentov silne zaťažujúcich životné prostredie. Tieto odpady nepatria do normálneho domového odpadu, ale mali by sa oddeliť podľa druhov a odovzdať na príslušné miesta na zber druhotných surovín na dodatočnú recykláciu.

Zošrotovanie a likvidácia

Odstavený stroj nedávajte voľne do životného prostredia, ale obráťte sa na zberné miesto.

Suroviny použité na výrobu stroja sú z väčšej časti recyklovateľné. Všetky kovy (ocel, hliník, mosadz) sa môžu odovzdať predajcovi šrotu. Pre dô-

ležité informácie sa v tomto zmysle obráťte na kompetentné komunálne zariadenie. Odpady vychádzajúce zo zošrotovania stroja treba zlikvidovať podľa platných zákonov o životnom prostredí. V každom prípade dodržiavajte príslušné miestne ustanovenia.

ZÁRUKA A VYHLÁSENIE CE

Prípadné chyby materiálu alebo výrobné chyby na prístroji odstránime počas zákonnej premlčacej doby pre nároky na odstránenie nedostatkov podľa nášho výberu opravou alebo výmenou. Premlčacia doba sa určuje vždy podľa práva krajiny, v ktorej bol prístroj kúpený.

Naša záruka, ako aj vyhlásenie o zhode (značka CE) platí iba pri:

- ošetrovaní a používaní zariadenia na určený účel.
- dodržiavaní návodu na použitie.
- používaní originálnych náhradných dielov.

Záruka, ako aj vyhlásenie o zhode (značka CE) zaniká pri:

- neautorizovaných pokusoch o opravu zariadenia.
- neautorizovaných zmenách na zariadení.
- používaní v rozpore s účelom.
- komerčnom alebo komunálnom používaní.

Zo záruky sú vylúčené:

- poškodenia laku, ktoré vyplývajú z normálneho opotrebovania.
- prirodzené opotrebovanie a diely, ktoré sú na karte náhradných dielov označené rámečkom.

V záručnom prípade sa, prosím, obráťte s týmto vyhlásením o záruke a s dokladom o kúpe na svojho predajcu alebo najbližšiu autorizovanú servisnú dielňu.

Prísľubom záruky zostávajú zákonné nároky kupujúceho voči predávajúcemu na odstránenie nedostatkov nedotknuté.

Spaľovacie motory – Pre tie platia osobitné záručné podmienky príslušného výrobcu motora.



Vyhlásenie o zhode ES

Týmto vyhlasujeme, že tento produkt vo forme, v akej sa predáva na trhu, spĺňa podmienky harmonizovaných smerníc ES, bezpečnostných štandardov EÚ a štandardov špecifických pre produkt.

Produkt

Kosačka na trávnu so sedadlom

Sériové číslo

G1331336

Výrobca

AL-KO Geräte GmbH

Ichenhauser Str. 14

D-89359 Kötz

NEMECKO

Zodpovedný zástupca

Andreas Hedrich

Ichenhauser Str. 14

D-89359 Kötz

NEMECKO

Typ

R13-72.5 HD solo by AL-KO

Smernice EÚ

2006/42/ES

2000/14/ES

2004/108/ES

Harmonizované normy

EN ISO 5395-1:2014

EN ISO 5395-3:2014

EN ISO 14982

Akustický výkon

EN ISO 3744

nameraná/garantovaná

R13-72.5 HD

98,8/100 dB(A)

Vyhlásenie o zhode

2000/14/ES

Príloha VI

Société Notional de Certification

et d'Homologation s. à.r.l.

(SNCH) Luxembursko

11, route de Luxembourg

L-5230 Sandweiler

No. 0499

Kötz, 1. 9. 2015



Wolfgang Hergeth

Managing Direktor



EREDETI HASZNÁLATI ÚTMUTATÓ FORDÍTÁSA

Tartalomjegyzék

A kézikönyvről.....	256
Termékleírás.....	256
Biztonsági utasítások.....	258
A fűnyíró kicsomagolása és összeszerelése.....	259
Kezelőelemek.....	261
Biztosítékok.....	263
Üzembe helyezés.....	263
Menet és nyírás a fűnyíró traktorral.....	266
A fűnyíró traktor tisztítása.....	269
Karbantartás.....	270
A fűnyíró traktor szállítása.....	274
Hosszú távú tárolás.....	275
Műszaki adatok.....	276
Hibaelhárítás.....	277
Környezetvédelem.....	279
Garancia és CE nyilatkozat.....	280

A KÉZIKÖNYVRŐL

- Üzembe helyezés előtt figyelmesen olvassa el a kezelési utasítást. Ez a zavarmentes munkavégzés és a hibamentes kezelés feltétele.
- Ügyeljen a kézikönyvben és a terméken található biztonsági előírásokra, figyelmeztető utalásokra.

Jelmagyarázat



FIGYELMEZTETÉS!

Tartsa be a veszélyre figyelmeztető utasításokat a súlyos személyi károk megelőzésére.



FIGYELEM!

A figyelmeztető utasítások pontos betartásával elkerülhetők a személyi és/vagy anyagi károk.



Az érthetőséget és a használatot segítő, különleges tudnivalók.

TERMÉKLEÍRÁS

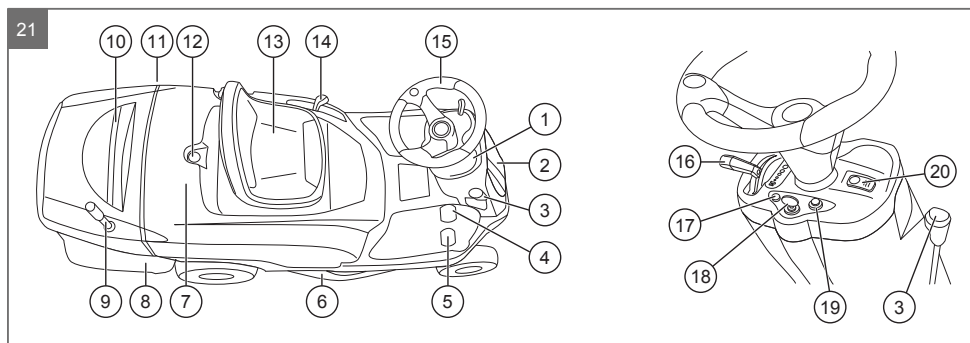
A fűnyíró traktor ideálisan alkalmas kis és közepes méretű kertekhez, amelyek fűfelületét ágyások, bokrok vagy más akadályok tagolják. Külön ki kell emelni a vonzó formatervet és az egyszerű kezelést. A fűnyíróval fáradozás nélkül, ülve nyírhatja a fűvet – és a kerti szögletek sem okoznak problémát. Kis méretei miatt fordulékony, kompakt, használat után pedig helytakarékosan tárolható.

Tartozékok

A fűnyíróhoz tartozékként a rendrakót kínáljuk. A fűgyűjtő zsák helyére erősíthető a készülék hátsó lemezére. A rendrakó rendezetten lerakja a lenyírt fűvet a fűnyíró mögé. Külön útmutató tartozik a rendrakóhoz.



Termékáttekintés



1	Műszerfal	11	Üzemanyagtartály sapka
2	Nyílóajtó elektromos berendezéshez és akkumulátorhoz	12	Karosszériatető záró
3	Rögzítőfék kar	13	Vezetőülés, lehajtható
4	Tolatómeneti pedál (balra)	14	Kar vágómagasság állításához
5	Előremeneti pedál (jobbra)	15	Kormánykerék
6	Vágószerkezet	16	Toló szabályozó beépített fojtószerkezetű motorfordulatszámhoz
7	Karosszériatető	17	Jelző-LED-ek zavarokhoz, figyelmeztető jelzésekhez
8	Fűgújtó zsák	18	Indítókulcs
9	Kar a fűgújtó zsák ürtetéséhez	19	Gomb tolatómenetben nyíráshoz
10	Fogó fűgújtó zsák levételéhez és visszarakásához	20	Késkapcsoló gomb

Rendeltetésszerű használat

A fűnyíró traktort magánházak és hobbikertek max. 10° (17%) dőlésű fűfelületeinek nyírására gyártják. Eltérő használata pl. mulcsozásra, csak eredeti tartozékok használatával és a maximális terhelési értékek betartásával engedélyezett.



Minden más alkalmazás, nem engedélyezett átépítés vagy bővítés rendeltetésellenesnek minősül, és a szavatosság, a megfelelőség (CE jel) érvényének és a felhasználó vagy harmadik személy kárigénye iránti gyártói felelősség megszűnését vonja maga után.

Lehetséges hibás használat

A fűnyíró traktor nem alkalmas iparszerű használatra közparkokban, sportpályán, valamint mezőgazdasági és erdészeti alkalmazásra.



Kérjük, vegye figyelembe, hogy a fűnyírónak nincs forgalmi engedélye, ezért nem használható közúti forgalomban.

Biztonsági és védőberendezések



FIGYELMEZTETÉS!

Az eltávolított vagy manipulált védőberendezések veszélyt jelentenek.

Tilos eltávolított vagy manipulált védőberendezés esetén a készüléket üzemeltetni. A hibás védőberendezéseket haladéktalanul ki kell javítani vagy kicserélni!

A védőberendezések közé tartoznak mindegyiknél a kontaktkapcsolók (pl. az ülés kontaktkapcsoló) és a tető (pl. a szíj tetője).

Biztonsági jelek a fűnyíró traktoron

 	Üzembe helyezés előtt olvassa el!
 	Karbantartó és javító munka előtt húzza ki a kulcsot és olvassa el az utasításokat.
 	Sérülésveszélyt idéznek elő a leeső tárgyak. A munka megkezdése előtt minden esetben gondoskodjon a kőverődés elleni védő és a fűgyűjtő zsák felszereléséről.
 	Sérülésveszélyt idéznek elő a leeső tárgyak. Biztosítsa, hogy illetéktelenek megfelelő távolságban tartózkodjanak a működésben lévő géptől.

 max 10°	Sérülésveszélyt idéz elő a gép felbillenése. Ne használja 10°-nál (17%) meredekebb felületen!
 	Sérülésveszélyt idéz elő illetéktelen személyek gép közelében tartózkodása. Biztosítsa, hogy illetéktelenek megfelelő távolságban tartózkodjanak a működésben lévő géptől.
 	Sérülésveszélyt idéznek elő a forgó kések. Kezét, lábát tartsa távol a késrögzítőtől.
 	Sérülésveszélyt idéz elő a szíjak közé szorulás. Tilos a gépet felszerelt védőberendezés nélkül használni. Tartson kellő távolságot a szíjaktól.

BIZTONSÁGI UTASÍTÁSOK

- Gyerekek és olyan személyek, akik a kezelési utasítást nem ismerik, nem használhatják a készüléket.
- A helyi rendeletek minimum üzemben megjegyzés.
- Gyermekek és kiskorúak nem játszhatnak a készülékkel.
- Csak nappali fénynél vagy mesterséges világítás mellett végezzen szegélynyírást.
- Ne engedjen másokat a veszélyes terület közelébe.
- Más személyek baleseteiért és azok tulajdonáért a használó viseli a felelősséget.
- Csak eredeti cserealkatrészeket és eredeti tartozékokat használjon.

- Kezek és lábak távol vágás.
- Viseljen hallásvédőt.
- A fűnyíró traktorhoz nem tartozik forgalmi engedély, ezért tilos a közúti forgalomban használni.
- Ne nyírja a fűvet zivatarban. A fűnyíró traktor nem biztosít védelmet villámcsapás ellen.
- Tilos utast szállítani a készülékkel.
- Ne nyírjon 10°-nál (17%) meredekebb felületet
- Alkohol, a reakcióképességet befolyásoló gyógyszer vagy kábítószer használata esetén tilos a fűnyíróval dolgozni.
- Lejtős terepen különleges óvatossággal üzemeltesse a fűnyírót, és minden esetben az emelkedőn felfelé vagy lefelé és soha ne keresztirányban dolgozzon vele.
- Tartsa be az önkormányzat által engedélyezett üzemeltetési időszakokat.
- A fűnyíró traktor súlya súlyos sérülést okozhat. A fűnyíró járműre vagy pótkocsira szállítás történő fel- és lerakásakor különleges óvatossággal kell eljárni.
- Tilos a fűnyírót vontatni. Közúti szállítására megfelelő járművet kell használni.
- Ne üzemeltesse a fűnyírót nem megfelelő szellőzésű területen (pl. garázsban). A kipufogógázok mérgező szénmonoxidot és más káros anyagokat tartalmaznak.

A FŰNYÍRÓ KICSOMAGOLÁSA ÉS ÖSSZESZERELÉSE

Szállítási állapot

A fűnyíró csomagolva, fa raklapra helyezve kerül kiszállításra. A kormánykereket és az ülést a csomag külön tartalmazza. A fűgyűjtő zsák elemei sincsenek kiszállítási állapotban összeszerelve. Szállítási okokból motorolaj és üzemanyag nélkül értékesítik a gépet. A motor indítása előtt az üzemeltetési útmutatóban előírt olajat és üzemanyagot kell betölteni.

Szállítási tartalom

Az alapegység tartalma:

- Fűnyíró traktor bővítmények nélkül
- Kormánykerék
- Ülés
- Fűgyűjtő zsák részei
- Mulcsozó szerelvény

- Tasak:
 - Üzemeltetési útmutató
 - További dokumentumok
 - Csavarok
 - 2 db indítókulcs
 - Kormánykerék elzáró stift

Kicsomagolás és összeszerelés (1, 2)



Kicsomagolásra és összeszerelésre válasszon vízszintes, stabil, megfelelő nagyságú helyet a fűnyíró, az alkatrészek és a csomagoló anyagok megfelelő elhelyezéséhez. Minden munkára megfelelő szerszámot használjon.



FIGYELEM!

Személyi károk és a fűnyíró szerkezet rongálódásának veszélye!

A fűnyíró traktor raklapról végzett szakszerűtlen lerakódása személyi sérülést és a fűnyíró szerkezet rongálódását okozhatja. Ezért a következő lépésekben rakja le a fűnyírót.

1. Éles késsel vágja le a csomagolási pántokat.
2. A csomag felső részét egyben emelje le a raklapról.
3. Óvatosan nyissa ki a csomagolást, hogy ne sérüljön meg a fűnyíró és az alkatrészek.
4. Vegye ki az egyenkénti darabokat és ellenőrizze őket a szállítási tartalom alapján, lásd Szállítási tartalom című fejezet.
5. Tegye le a traktort a raklapról, pl. biztonságosan rögzített, megfelelő szélességű rakodórampával, csúszásmentes, kellő szilárd-ságú felületre:
 - a) Engedje ki a rögzítőféket (21/4, 08/1).
 - b) A bal hátsó kerék melletti kar segítségével nyissa ki a hidrosztatikus hajtóművet (01/1).
 - c) Állítsa a fűnyíró szerkezetet a vágómagasságot beállító karral felfelé, A pozícióba (02/1).
 - d) Legalább két személy gurítsa le a fűnyírót óvatosan a raklapról.
 - e) Zárja vissza a hidrosztatikus hajtóművet.
 - f) Zárja vissza a rögzítőféket (21/4, 08/1).

**FIGYELMEZTETÉS!**

Súlyos személyi károk kockázata!
A fűnyíró hiányos összeszerelése használat közben súlyos személyi sérülést okozhat.

Tilos a fűnyírót teljes összeszerelése előtt üzemeltetni. Végezze el az üzemeltetési útmutatóban leírt összes szerelési munkát. Kétely esetén, az üzembe helyezés előtt kérdezzen meg szakembert a helyes összeszerelésről.

6. A fűnyírót a következő fejezetekben leírtak szerint szerelje össze:

- „Kormánykerék felrakás”
- „Ülés beszerelés”
- „Fűgyűjtő zsák összerakása és rögzítése”

**FIGYELEM!**

Motor sérülésének veszélye!

Súlyosan megrongálódhat a motor, ha olaj nélkül vagy alacsony olajszint mellett használja.

Üzembe helyezés előtt töltsen a motorba az előírt mennyiségű olajat, és üzemelés közben is rendszeresen ellenőrizze az olajszintet.

Tisztító adalékszer nélküli vagy kétütemű motorokra alkalmas olaj használata csökkentheti a motor élettartamát.

7. A motor indítása előtt az üzemeltetési útmutatójában előírt olajat és üzemanyagot kell betölteni.

Kormánykerék felrakás (03)

1. Állítsa a fűnyíró traktort egyenes elindulásra beállított első kerekekkel egy vízszintes felületre.
2. Tolja a kormánykereket (03/1) a kiálló orsóvégre (03/2) és igazítsa be a kormánykereket úgy, hogy kúllói egyenesek és szimmetrikusak legyenek a menetpozíció irányával.
3. A kormánykerék agy furatát igazítsa az orsó furatára, majd kézzel nyomja be a szállítmányhoz mellékelt záró stiftet (03/3) ameddig csak lehet.

4. Kalapács segítségével addig ütögesse a záró stiftet, amíg teljesen a túloldalhoz nem ér.

**FIGYELEM!**

Dologi kárkeletkezés veszélye nem megfelelő szerszámtól! A záró stift alkalmatlan számmal beütése megrongálhatja a kormánykereket, a műszerfalat, a burkolatot és a kormánykerék orsót.

A záró stift beverésére csak megfelelő kalapácsot használjon.

Ülés beszerelés (04)

1. Csavarhúzóval vegye ki a tartó stift (04/2) egyik seeger gyűrűt (04/1).
 2. Húzza ki a tartó stiftet a karosszéria tartószeméből (04/3).
 3. Pozicionálja az ülést (04/6) a szemekkel lefelé, függőlegesen a karosszéria tartószemre úgy, hogy a tartó stiftet az összes szemmen át lehessen tolni.
 4. Dugja keresztül a tartó stiftet az összes szemmen úgy, hogy az ülés a karosszériához kapcsolódjon.
 5. Rögzítse vissza az eltávolított seeger gyűrűt a tartó stiftre, hogy ki ne csússzon a stift.
 6. Dugja a kábel csatlakozó hüvelyét az ülés alatti dugóba (04/4).
 7. Vezesse be az áramkábel a karosszérián lévő tartó rugóba (04/5).
- ✓ Az ülés lehajtható. Mechanikusan és elektromosan, fixen van a karosszérián.



Az ülés fűnyíró traktorhoz történő elektromos rögzítése a fűnyírómotor indításának alapfeltétele (üléssérzőkellő).



Az ülés kiszereését, pl. későbbi karbantartás miatt, az összeszereléssel ellentétes sorrendben végezze.

Fűgyűjtő zsák összerakása és rögzítése (05)

- Keret összeszerelése:
 - Erősítse a felső részt (05/1) az alsó részhez (05/2) és az erősítőhöz (05/3). Használja hozzá a 2 csavart (05/4), a 2 anyát (05/5) és a 2 alátétet (05/6).
 - Rögzítse a keretre a 2 keresztartót (05/7) a 4 stifttel (05/8), majd biztosítsa a 4 sasszeggel (05/9).
- Rögzítse az összerakott keretet a fűgyűjtő zsákhoz (05/10):
 - Tegye be a keretet a fűgyűjtő zsákba úgy, hogy az összes műanyag profil és keretcső a körbefutó külső szélén illeszkedjen egymáshoz.
 - Nyomja a műanyag profilokat a hozzájuk tartozó keretcsövek köré úgy, hogy teljesen körbezárják a csövek.
- Helyezze a tetőt a fűgyűjtő dobozra: A 2 első csavarral (05/12), a 2 hátsó csavarral (05/13) és a 4 anyával (05/14) rögzítse össze a fűgyűjtő dobozt.
- Dugja a kidobócsövet a fűgyűjtő doboz tartójára, majd biztosítsa a biztosító stifttel (05/8) és a sasszeggel (05/9).
- Akassza be a fűgyűjtő zsák (06/1) felső keretét jobbra és balra, a tartó nyílásaiba (06/2).
- Közben igazítsa pontosan egymásra a két nyilat (06/3) a motortetőn és a fűgyűjtő zsákon, hogy függőleges legyen a zsák.

KEZELŐELEMEK**Műszerfal**





Az alábbiak a műszerfal (21/1) részeit ismertetik.

Toló szabályozó beépített fojtószerkezetes motorfordulatszámhoz (07/1)

A szabályozó eltolása növeli vagy csökkenti a motor fordulatszámát, valamint a fojtót legfelső állásba kapcsolja.

A fojtó arra szolgál, hogy a hideg motort indításakor több zsírt tartalmazó üzemanyag keverékkel lássa el, hogy be tudjon ugrani.

Minél tovább tolja a szabályozót a „nyúl” irányába, annál gyorsabban forog a motor. Minél tovább tolja a szabályozót a „teknősbéka” irányába, annál lassabban forog a motor.




	Fojtó rákapcsolása: Tolja a szabályozót teljesen felfelé, a fojtó jeléhez. Ezt a pozíciót kizárólag a motor indítására használja.
	Ha már jár a motor, lassan tolja vissza a szabályozót.
	Fűnyíró üzemhez: Ebben a pozícióban maximális fordulatszámmal jár a motor.
	Üresmenethez: Ebben a pozícióban a legnagyobb fordulatszámmal jár a motor.

Jelző-LED-ek zavarokhoz, figyelmeztető jelzésekhez (07/2)

A jelző-LED a gyújtáskulcsnál MENET pozícióban (1) világít és működés közben végig bekapcsolva marad. Az ellenőrző lámpa villogása a motorüzem engedélyező jelének kimaradására hívja fel a figyelmet. Leáll a motor a következő esetekben:

Riasztás	Ok
1x villog	Emelje le a gyűjtőzsákot vagy vegye le a bekapcsolt késes rendrakót.
2x villog	A kezelő kiszáll az ülésből, azonban továbbra is nyomja egyik menetpedált.
3x villog	A kezelő kiszáll az ülésből és nem húzza be a rögzítőféket.
4x villog	A kés kikapcsolása nélkül behúzza a rögzítőféket.
5x villog	Tolatómenet pedál megnyomása anélkül, hogy megnyomná a tolatómeneti fűnyírás gombot.
6x villog	Menetpedál megnyomása behúzott kézifék mellett.
Folyamatos hangjelzés	„Fűgyűjtő zsák tele” állapot: Bekapcsolt vágószerkezetnél folyamatos hangjelzést ad.

Indítókulcs (07/3)

Állás	Működés
	STOP állás = a fűnyíró traktor, a motorja és az elektromos berendezés kikapcsolt állapota. ⇒ <i>Kihúzható az indítókulcs.</i>
	I. állás = a fűnyíró traktor, a motorja és az elektromos berendezés üzemi állapota.
	II. állás = az indítómotor indító pozíciója. ⇒ <i>Amint jár a motor, engedje el az indítókulcsot. A kulcs visszaugrik a I. állásra.</i>

A motor akkor indul be, ha a következő feltételek egyszerre teljesülnek:

- 1 Nem nyomja a pedált.
- 2 Nincs bekapcsolva a késkapcsoló gomb, tehát STOP pozícióban van.
- 3 A kezelő a vezetőülésen ül. A rögzítőfék be van húzva.

Ha bármelyik fenti feltétel nem teljesül, nem kap engedélyező jelet az indító és villog az ellenőrző lámpa. Nem indul el a motor.

Gomb tolatómenetben nyíráshoz (07/4)

Ha tolatómenetben jár a traktor, automatikusan kikapcsol a motor és vele együtt a vágószerkezet is. Tolatómenetben nyírás csak külön kezelési lépéssel végezhető. A vágószerkezet tolatómeneti bekapcsolására nyomja meg tolatómenetben nyírás gombot.

Gomb a vágószerkezet bekapcsolására (07/5)

A gomb két kapcsolóállású:

Állás	Működés
	STOP állás = vágószerkezet kikapcsolt.
	START állás = vágószerkezet bekapcsolt.

Ha a vágószerkezetet a megfelelő biztonsági feltételek nélkül próbálja bekapcsolni, leáll a motor. A vágószerkezet kikapcsolásakor (STOP poz.) aktiválódik a kés fékje.



FIGYELEM!

Személyi károk veszélye a továbbfutó késtől!

A forgó, ill. kifutó vágókés elvághatja a hozzá érő személy kezét, lábát.

Kezét és lábát tartsa távol a vágószerkezettől!


Rögzítőfék kar (08/1)

Ezt a kart kiszállás előtt nyomja meg, hogy megakadályozza a leállított fűnyíró traktor elindulását. A rögzítőfék behúzásához húzza maga felé a rögzítőfék karját (A pozíció), majd húzza jobbra. A fék kioldására mozgassa jobbra a rögzítőfék karját (B pozíció).

Menetpedálok előre- (09/1) és tolatómenet (09/2)

A fűnyíró traktor pedálok hidrosztatikus hajtóművel rendelkezik. Előremenet és tolatómenet jobboldalt két pedál áll rendelkezésre.

Az előre- és tolatómenet sebessége a motor fordulatszám tolszabályozó beállításától függ (07/1).

Menetirány	Leírás
Előre	Előremenetben lépjen a jobb pedálra (09/1). Minél erősebben nyomja a pedált, annál gyorsabban halad előre a fűnyíró traktor.
Vissza	Tolatómenetben lépjen a bal pedálra (09/2). Minél erősebben nyomja a pedált, annál gyorsabban halad hátra-menetben a fűnyíró traktor.  Ha tolatómenetben is nyírni szeretné a fűvet, előtte kapcsolja be a tolatómeneti fűnyírás gombot (07/2). Fűnyíró funkció nélküli tolatómenetben nem kell megnyomni a tolatómeneti fűnyírás gombot (07/2). Fűnyíró üzem tolatómenetben: ⇒ <i>lásd a „Tolatómeneti fűnyírás” gomb.</i>

Kar vágómagasság állításához (02/1)

Ezzel a karral állítható be a vágómagasság 30-80 mm között, 7 fokozatban. Ha a legfelső állásban (A pozíció) van a kar, akkor vágja a legrövidebbre

a fűvet. Ha a legalsó állásban (B pozíció) van a kar, akkor vágja a leghosszabbra a fűvet.

A vágómagasság változtatása:

1. Nyomja kifelé a kart.
2. A kívánt pozícióba mozgassa felfelé vagy lefelé a kart.
3. Nyomja befelé a kiválasztott pozíció rögzítésére.



Minden esetben kattintsa be a kart a kiválasztott pozícióba, hogy rögzítse a vágószerkezetet és ne végezhesen váratlan mozgást.

A hidrosztatikus hajtóművet záró és nyitó kar (01/1)

Ez a kar a bal hátsó kerék mellett található, és két, táblával jelzett pozíciója van:

Té- tel	Leírás
A	Kar benyomva. A hidrosztatikus hajtómű működőképes, azaz menetre és nyírásra készen áll.
B	Kar kinyomva. A hidrosztatikus hajtómű nem aktív. A fűnyíró traktor leállított motor mellett is toható.



FIGYELEM!

Anyagi kár veszélye!

A kar járó motor mellett működtetése megrongálhatja a hidrosztatikus hajtóművet és elgurulhat a fűnyíró traktor.

Csak akkor használja a hidrosztatikus hajtómű karját, ha le van kapcsolva a motor és be van húzva a rögzítőfék.

BIZTOSÍTÉKOK

A biztosítékok elöl, az első ajtó alatt található a fűnyíró traktoron (10/1).

A következő biztosítékok állnak rendelkezésre:

Bizto- síték	Leírás
F1 (10/2)	Erő: 5 A. Az általános áramkörök és az elektronikus vezérlőkártya teljesítményi körei védelmére szolgáló biztosíték. Ha kiég ez a biztosíték, leáll a motor és kialszik a műszerfalon lévő ellenőrző lámpa.

Bizto- síték	Leírás
F2 (10/3)	Erő: 15 A. A töltőkör védelmére szolgáló biztosíték. Ha kiég ez a biztosíték, fokozatosan csökken az akkumulátor töltése és nehezen indul a készülék.
F3 (10/4)	Erő: 100 A. Az indító védelmére szolgáló biztosíték. Ha kiég ez a biztosíték, nem működik az indító.

Gépjármű laposdugós biztosítékok vannak beszerelve. A biztosítékok ellenőrzése és cseréje:

1. Állítsa le a motort, és húzza ki az indítókulcsot.
2. Nyissa ki az első nyílóajtót.
3. Húzza ki az egyik biztosítékot.
4. Ellenőrizze, hogy ép állapotban van-e.
5. Ha kiégett a biztosíték: Azonos jellemzőjűre cserélje ki: 5 A, 15 A vagy 100 A.
6. Ha nem égett ki a biztosíték: Dugja vissza.



Ha a kicserélt biztosíték nem sokkal később újra kiég, forduljon szakműhelyhez. Ilyenkor meg kell keresni a biztosíték kiégésének okát.

ÜZEMBE HELYEZÉS



FIGYELMEZTETÉS!

Veszély helyzet hiányos szereléstől!

Tilos a fűnyíró traktort teljes összeszerelése előtt üzemeltetni!

Végezze el az üzemeltetési útmutatóban leírt összes szerelési munkát. Kétséget, az üzembe helyezés előtt kérdezzen meg szakembert a helyes összeszerelésről.

Ellenőrizze valamennyi biztonsági- és védőberendezés meglétét, működőképességét.

Használat előtt szemrevételezéssel ellenőrizze a vágószerszám, a rögzítő csapszegek és a teljes vágóegység kopását, esetleges sérüléseit. A kiegyensúlyozatlanság megelőzésére cserélje ki az elkopott vagy megsérült késeket.

Vágószerkezet ellenőrzése

Használat előtt szemrevételezéssel ellenőrizze a vágószerszám, a rögzítő csapszegek és a teljes vágóegység kopását, esetleges sérüléseit. A kie-

gyensúlyozatlanság megelőzésére cserélje ki az elkopott vagy megsérült késeket.

Olaj betöltése

A fűnyíró traktor olajtöltés nélkül kerül kiszállításra. Első üzembe helyezés előtt olajat kell tölteni a motorba. Az olajtartály térfogata 1,4 liter.



FIGYELEM!

Motor sérülésének veszélye!

Súlyosan megrongálódhat a motor, ha olaj nélkül vagy alacsony olajszint mellett használja.

Üzembe helyezés előtt töltsse a motorba az előírt mennyiségű olajat, és üzemelés közben is rendszeresen ellenőrizze az olajszintet.

Tisztító adalékszer nélküli vagy kétütemű motorokra alkalmas olaj használata csökkentheti a motor élettartamát.

Az olaj feltöltésének és az olajszint ellenőrzésének leírása az Olajcsere című fejezetben található.



Részletes tájékoztatás a motor gyártójának útmutatójában látható.

Feltöltés üzemanyaggal (16)



FIGYELMEZTETÉS!

Veszély az üzemanyag kezelésétől!

Csak kültérben végezzen üzemanyag feltöltést! Ne dohányozzon! Tankolás előtt állítsa le a motort, és ne tankoljon forró motor mellett!

Vegye figyelembe a következő pontokat:

- Tankoláshoz használjon megfelelő tölcscért (16/1) vagy töltőcsövet, hogy ne kerüljön üzemanyag a motorra, a házra vagy a talajra.
- Biztonsági okokból cserélje ki a megrongálódott üzemanyagtartály sapkát és a többi tartályzárót.
- Ha kifolyt az üzemanyag, nem szabad elindítani a motort. A fűnyíró traktort távolítsa el az üzemanyagtól szennyezett helytől és kendővel itassa fel, majd törölje fel a talajt, a motort és a burkolatot.
- Az üzemanyag gőzeinek teljes elpárolgása után szabad csak beindítani a motort.

- Csak erre rendszeresített, alkalmas tartályban tároljon üzemanyagot.
- Ólommentes, min. ROZ 91 típusú benzint használjon.

Tankolás

1. Állítsa le a motort, és a biztonság érdekében húzza ki az indítókulcsot.
2. Várja meg, hogy valamennyire lehűljön a motor (robbanásveszély gyúlékony üzemanyagtól!).
3. Csavarja le a tanksapkát (16/2) és töltsön üzemanyagot a tartályba.



VIGYÁZAT!

Vigyázzon, hogy ne töltsse túl a tartályt!

4. Zárja vissza a tanksapkát.

Keréknyomás ellenőrzése és kerék felpumpálása

A megfelelő keréknyomás a helyesen működő, egyenletes vágást végző fűnyíró feltétele. Rendszeres időközökben ellenőrizze a keréknyomást.

1. Vízszintes, stabil aljzatra helyezze a fűnyíró traktort, majd húzza ki az indítókulcsot.
2. Használat után kb. 1 órát várjon, hogy lehűljön a kerék. Csak a lehűlt kerék nyomása mérhető meg pontosan.
3. Csavarozza le a szelepszapkát (12/6), majd helyezze a szelepbe a keréknyomásmérő műszert (nyomásmérőt).
4. Olvassa le a keréknyomást és hasonlítsa össze az előírt értékekkel: első kerekek 1,5 bar, hátsó kerekek 1,0 bar.
5. Ha túl kevés a keréknyomás: üzletekben kapható pumpával pumpálja fel a kereket.

Töltésszint jelző beállítása és fűgyűjtő zsák beakasztása

A fűgyűjtő zsák töltésszint jelzőjének beállítása

A töltésszint jelző (17/1) méri a fűgyűjtő zsák töltöttségét. Ha a szintjelző jelzi a zsák telített állapotát, hangjelzés hallható. A töltésszint jelző érzékenysége a pálcá (17/1) fokozatmentes kihúzásával és betolásával állítható be.

A töltésszint jelző beállítása:

1. Ha száraz füvet nyír: Húzza ki a pálcát. Teljesen kihúzott pálcá mellett reagál a legérzékenyebben az érzékelő.
2. Ha nedves füvet nyír: Tolja be a pálcát. Teljesen betölt pálcá mellett reagál az érzékelő a legkevésbé érzékenyen.

Fűgyűjtő zsák beakasztása

1. Akassza be a fűgyűjtő zsák (06/1) felső keretét jobbra és balra, a tartó nyílásaiba (06/2).
2. Közben igazítsa pontosan egymásra a két nyilat (06/3) a motortetőn és a fűgyűjtő zsákon, hogy függőleges legyen a zsák.

Biztonsági berendezések ellenőrzése

A fűnyíró traktor minden indítása előtt ellenőrizze a biztonsági berendezéseket.



FIGYELMEZTETÉS!

Személyi károk veszélye a biztonsági berendezések ellenőrzése közben!

Ha vizsgálat közben nem működnek a biztonsági berendezések, súlyos személyi sérülés keletkezhet.

Csak akkor ellenőrizze a biztonsági berendezéseket, ha a vezetőülésen ül és nem tartózkodik más személy, ill. állat a fűnyíró közelében.

A vizsgálatokat vízszintes alijaton végezze, ne hogy elguruljon a fűnyíró traktor.

A rögzítőkék kontaktkapcsoló ellenőrzése

A rögzítőkék kontaktkapcsoló biztosítja, hogy csak a rögzítőkék behúzott állapotában legyen indítható a motor.

Előfeltétel: A motor kikapcsolt állapotban van.

1. Üljön a vezetőülésre.
2. Oldja ki a rögzítőkéket (08/1, B pozíció).
3. Próbálja indítani a motort (indítókulcs II. pozícióban).



Nem szabad elindulnia a motornak.

Vágószerkezet kontaktkapcsoló ellenőrzése

A vágószerkezet kontaktkapcsoló biztosítja, hogy ne indulhasson be a motor a vágószerkezet aktiválásakor.

Előfeltétel: A motor kikapcsolt állapotban van.

1. Üljön a vezetőülésre.
2. Oldja ki a rögzítőkéket (08/1, A pozíció).

3. Kapcsolja be a vágószerkezetet a műszerfalón lévő gombbal (07/5).
4. Próbálja indítani a motort (indítókulcs II. pozícióban).



Nem szabad elindulnia a motornak.

Ülés kontaktkapcsoló ellenőrzése

Az ülés kontaktkapcsoló biztosítja, hogy a motor leálljon, amint bekapcsolt vágószerkezetnél nem tartózkodik személy a vezetőülésen.

1. Üljön a vezetőülésre.
2. Oldja ki a rögzítőkéket (08/1, A pozíció).
3. Indítsa el a motort és járassa maximális fordulatszámra.
4. Kapcsolja be a vágószerkezetet a műszerfalón lévő gombbal (07/5).
5. Az ülést róla felállva tehermentesíti (ne szálljon ki!).



A motornak le kell állnia.

A fűgyűjtő doboz kontaktkapcsoló ellenőrzése

A fűgyűjtő doboz kontaktkapcsoló biztosítja, hogy lekapcsoljon a motor, ha a fűgyűjtő doboz bekapcsolt vágószerkezet esetén nincs helyesen beakasztva.

1. Üljön a vezetőülésre.
2. Oldja ki a rögzítőkéket (08/1, A pozíció).
3. Indítsa el a motort és járassa maximális fordulatszámra.
4. Kapcsolja be a vágószerkezetet a műszerfalón lévő gombbal (07/5).
5. Óvatosan emelje fel a fűgyűjtő dobozt vagy kapcsolja a nyitókapcsolót.



A motornak le kell állnia.

MENET ÉS NYÍRÁS A FŰNYÍRÓ TRAKTORRAL



FIGYELMEZTETÉS!

Veszély a fűnyíró traktor nem megfelelő ismerete miatt!

Indítás előtt figyelmesen olvassa el az üzemeltetési útmutatót! Különösen a biztonsági utasításokra figyeljen! Lelkiismeretesen végezze el az összes szerelési és üzembe helyező munkát. Kétely esetén forduljon a gyártóhoz!

Alapvető előkészítő műveletek

- Fűnyírás közben viseljen stabil lábbelit és hosszú szárú nadrágot. Soha ne legyen mezítláb vagy nyitott szandálban fűnyírás közben.
- Vizsgálja át a terepet, amelyen a fűnyíró traktort fogja használni, távolítson el róla minden követ, botot, drótot, csontot és egyéb idegen testet, amely a készülékbe ütközhet vagy arról kirepülhet. Fűnyírás közben is figyeljen a terepen lévő idegen anyagokra.
- Végezze el az Üzembe helyezés fejezetben leírt összes munkát. Ez a biztonsági berendezések ellenőrzésére is vonatkozik.
- A fűnyíró traktoron és a fűgyűjtő zsákban tilos szállítást végezni!

Tartozékok használata



FIGYELMEZTETÉS!

Veszély hibás tartozék vagy tartozék hibás használata miatt!

Csak eredeti gyártói alkatrészeket használjon! Tartsa be a mellékelt üzemeltetési útmutató előírásait!

Nem megengedett tartozékok használata vagy hibás használata jelentős veszélyt okozhat a kezelő és más személyek számára. Előfordulhat, hogy túlterheli a fűnyíró traktort. Ennek következtében súlyos baleset történhet.

A fűnyíró traktor tolása



VIGYÁZAT!

Veszély keletkezik lejtős felületen tolás közben!

Csak vízszintes területen tolja a fűnyíró traktort! Lejtős terepen ellenőrizhetetlenül elgurulhat a készülék.

A fűnyíró traktor tolásához ki kell kapcsolni a hidrosztatikus hajtóművet.



FIGYELEM!

Anyagi kár veszélye!

A kar járó motor melletti működtetés megrongálhatja a hidrosztatikus hajtóművet és elgurulhat a fűnyíró traktor.

Csak akkor használja a hidrosztatikus hajtómű karját, ha le van kapcsolva a motor és be van húzva a rögzítőkék.

Folyamat:

1. Tolja a fűnyíró traktort vízszintes felületre és állítsa le.
2. Húzza ki az indítókulcsot és húzza be a rögzítőféket.
3. Húzza ki a kart (01/1) a hidrosztatikus hajtómű lezárására és megnyitására (a bal hátsó kerék mellett). A hidrosztatikus hajtómű nem aktív.
4. Oldja ki a rögzítőféket (08/1, B pozíció).
5. Tolja a fűnyíró traktort a kívánt helyre.
6. Nyomja befelé a kart.
7. Húzza be újra a rögzítőféket (08/1, A pozíció).

Motor indítása és lekapcsolása

Indítás előtt

1. Nyissa ki a benzincsapot (18/1). Az a bal hátsó kerék mellett található.
2. Ne érintse meg a pedálokat (09/1, 09/2).
3. Kapcsolja ki a vágószerkezetet a műszerfalán lévő gombbal (07/5).
4. Húzza be a rögzítőféket (08/1).



Minden biztonsági feltételnek teljesülnie kell a motor indítására. Ha nem indítható a motor, használja segítségül a „Segítség üzemzavar esetén” fejezetet.

Motor be- és elindítása

1. Üljön a vezetőülésre.
2. Aktiválja a motor fordulatszám szabályozót (07/1):
 - a) Ha hideg a motor: Tolja a szabályozót a felső ütközőig a fajtó-jelre.
 - b) Ha meleg a motor: Tolja a szabályozót középpállásba a nyúl (gyors) és a teknős-béka (lassú) között.
3. Dugja be az indítókulcsot a zárba (07/3).
4. Fordítsa el az indítókulcsot indítóállásba indításra (harmadik pozíció) és tartsa ebben mindaddig, amíg jární nem kezd a motor.



Az indító akkumulátor kímélésére az indítás ne tartson kb. 5 másodpercnél hosszabb ideig. Ha nem ugrik be a motor, fordítsa vissza az indítókulcsot és néhány másodperc után próbáljon újra indítani.

5. Majd engedje el az indítókulcsot, amely automatikusan I. állásba ugrik.
6. Amint a motor egy keveset melegen járt: Tolja a motorfordulatszám szabályozót (07/1) abba az állásba, amelyben a folyamatosan jár a motor és megfelel a kívánt fordulatszámnak (nyírás: maximális fordulatszám, menet: közepes fordulatszám).
7. Ha fűnyírást szeretne végezni: Kapcsolja be a vágószerkezetet a műszerfalón lévő gombbal (07/5).
8. Engedje ki a rögzítőféket (08/1) és lépjen rá az egyik menetpedálra (09/1, 09/2). Elindul a fűnyíró traktor. Ha tolatómenetben be van kapcsolva a fűnyírószerkezet, lekapcsol a motor.

A fűnyíró traktor leállítása és a motor lekapcsolása



FIGYELMEZTETÉS!

Veszélyt jelent a felforrósodott motor!

A fűnyíró traktor leállításakor figyeljen arra, hogy a forró motor és a zajtompító ne gyújthasson meg közelben lévő tárgyat, anyagot!

1. A fűnyíró traktort a menetpedálok elengedésével állítsa meg.
2. Kapcsolja ki a vágószerkezetet a műszerfalón lévő gombbal (07/5).
3. Tolja a motorfordulatszám szabályozót (07/1) „teknősbéka” állásba (üresmeneti állás).
4. Húzza meg a rögzítőféket (08/1) a fűnyíró traktor rögzítésére.
5. Fordítsa az indítókulcsot STOP állásba (07/3).
6. Húzza ki az indítókulcsot.

Menet a fűnyíró traktorral



FIGYELMEZTETÉS!

Veszélyt okoz a nem megfelelő sebesség!

Különösen kezdetben haladjon lassan, hogy hozzászokjon a fűnyíró traktor viselkedéséhez haladás és fékezés közben.

Minden irányváltoztatás előtt annyira csökkentse le a menetsebességet, hogy a vezető folyamatosan ellenőrzése alatt tartsa a fűnyíró traktort és ne boruljon fel.

Menet előkészítése 10 °C alatti hőmérsékleten.

1. Győződjön meg róla, hogy a vágószerkezet NINCS bekapcsolva. Ellenőrizze ehhez a műszerfalón lévő gombot (07/5).
2. Indítsa be a motort és a hajtóműolaj viszkozitásának optimalizálására kb. 30 mp-n keresztül járassa melegen. Utána indulhat a traktorral. A vágószerkezetet csak akkor kapcsolja be, ha a motor néhány percet már járt.

Menet lábhidrosztatikus hajtással

1. Oldja ki a rögzítőféket (08/1, A pozíció).
2. A vágómagasságot beállító karral (02/1) állítsa a vágószerkezetet a legnagyobb vágómagasságra.
3. Indítsa a motort.
4. Oldja ki a rögzítőféket (08/1, B pozíció).
5. Lassan nyomja a lábpedált a kívánt menetirányhoz:
 - Előre: Lábpedál (09/1)
 - Vissza: Lábpedál (09/2)
 Minél tovább nyomja a pedált, annál gyorsabban jár a traktor a kiválasztott irányban.
6. Megállításkor engedje el a lábpedált.



Húzza be a rögzítőféket (08/1), ha leszáll a traktorról, nehogy elguruljon.

Menet és vágás lejtős terepen



FIGYELMEZTETÉS!

Veszélyt okoz a lejtős terepen haladás közben elkövetett hiba!

Lejtős terepen különös óvatossággal kell haladni! Nem létezik „biztonságos” lejtő. Ilyen terepen feltétlenül kövesse a biztonsági utasításokat!

- Ha a kerekek kipörögnek vagy emelkedőre menet közben leáll a fűnyíró traktor, kapcsolja ki a vágószerkezetet. Utána lassú hátramenetben, egyenes irányban hagyja el a lejtőt! A megtelt fűgyűjtő zsák súlya növeli a fűnyíró traktor felborulásának veszélyét.
- Ne haladjon 10°-osnál (17%) meredekebb lejtőn, ill. emelkedőn. Példa: a 10°-os lejtő, ill. emelkedő 1 méteren belül 17 cm magasságkülönbséget jelent.
- Ne induljon el hirtelen.
- Ne fékezzen hirtelen.
- Haladjon alacsony menetsebességgel.
- Ne menjen keresztben lejtős terepen.
- Ne gyorsítson erősen.
- Ne kormányozzon hirtelen.

Nyírás a fűnyíró traktorral

Ahhoz, hogy pontos legyen a munka eredménye, igazítsa a traktor menetsebességét a fűviszonyokhoz. Vágáskor a lehetséges menetsebesség 2/3-át használja. A fűnyíró traktor maximális sebességét kizárólag bekapcsolt vágószerkezet nélküli menetüzemre határozták meg.

Normál esetben a vágómagasság 4-5 cm. Ez megfelel a vágómagasság állító kar 2. vagy 3. fokozatának (02/1). Nedves, vizes fű esetén nagyobb vágómagassággal kell vágni.

Nagyon magas fűnél célszerű két menetben vágni. Állítsa a magasságállító kart az első menetnél maximális vágómagasságra. A második menetnél már beállíthatja a kívánt magasságra.

A vágószerkezet bekapcsolása



A vágószerkezetet csak akkor szabad bekapcsolni, ha a motor kb. 1 percet már melegen járt. A vágószerkezet bekapcsolásakor a fűnyíró ne álljon magas fűben.

1. Indítsa a motort.
2. Állítsa a motorfordulatszám szabályozót (07/1) üzemi állásba.
3. Állítsa a vágószerkezetet a legnagyobb vágómagasságra (02/1).
4. Kapcsolja be a vágószerkezetet a műszerfalán lévő gombbal (07/5).
5. A vágómagasságot beállító karral (02/1) állítsa be a kívánt vágómagasságot.
6. Induljon el a traktorral.

A vágószerkezet kikapcsolása



FIGYELMEZTETÉS!

Veszélyt okoznak a továbbfutó kések!

A forgó / kifutó vágókés elvághatja a hozzá érő személy kezét, lábát. Kezét és lábát tartsa távol a vágószerszámoktól!

Kapcsolja ki a vágószerkezetet a műszerfalán lévő gombbal (07/5).

A vágószerkezet a traktor leállása és haladása közben is kikapcsolható. Kapcsolja ki minden esetben a vágószerkezetet, ha a füves terepről más területre vált.

Fűnyíró üzem tolatómenetben



Ha megnyomja a tolatómeneti pedált, leáll a motor és vele együtt a vágószerkezet is.

1. Állítsa le a fűnyíró traktort.
2. Kapcsolja be a vágószerkezetet a műszerfalán lévő gombbal (07/5).
3. Nyomja meg a „Tolatómeneti nyírás” gombot (07/4).
4. 5 mp-n belül lépjen a tolatómenet pedálra.



FIGYELMEZTETÉS!

Balesetveszély tolatómeneti nyírás közben!

Figyeljen tolatómeneti nyírás közben a háta mögötti terepre. Csak akkor nyírjon tolatómenetben, ha feltétlenül szükséges.

Gyűjtőzsák ürítése



Hangjel jelzi, ha megtelt a gyűjtőzsák. Legkésőbb ekkor ürítse ki.

Az alábbi érvényes:

- A gyűjtőzsák kiüríthető úgy is, hogy közben a vezetőülésen ül.
- Ha bekapcsolt vágószerkezetnél felemeli, ill. leakasztja a gyűjtőzsákot, leáll a motor.
- Ha nincs megfelelően beakasztva a gyűjtőzsák, nem kapcsolható be a vágószerkezet.

Gyűjtőzsák ürítése kezelőkarral

1. Húzza meg a kart (06/4) a gyűjtőzsákból.
2. Nyomja a kart menetirányba, hogy kinyíljon a gyűjtőzsák. Kiesik a fű.

3. A karral addig mozgassa hátrafelé a gyűjtőzsákot, amíg be nem kattann.
4. Tolja vissza a kart (06/4).

Kidobócsatorna ürítése

Erősen nedves vagy magas fű nyírása magas menetsebesség mellett a kidobócsatorna eltömődését okozhatja.

A kidobócsatorna ürítése:

1. Állítsa le a fűnyíró traktort.
2. A kar (06/4) megbillentésével ürítse ki a gyűjtőzsákot.
3. Fordítsa az indítókulcsot STOP állásba, majd húzza ki.
4. Távolítsa el a kidobócsatornában felhalmozódott fűvet.
5. Tisztítsa meg a töltésszint jelzőt (17/1) a felhalmozódott fűtől.

A FŰNYÍRÓ TRAKTOR TISZTÍTÁSA

Az optimális működés és a hosszú élettartam érdekében rendszeresen meg kell tisztítani a fűnyíró traktort. Minden használat után takarítsa le a traktorra és a gyűjtőzsákra rátapadt szennyeződést.

Tisztításhoz ne használjon magas nyomású mosót. A magas nyomású mosó vagy a kerti locsolócső víz sugara megrongálhatja az elektromos részeket és a csapágyakat.

Ügyeljen rá, hogy ne érje víz a motort, a hajtóművet, a terelőgörgőket, a villamos részeket.



FIGYELMEZTETÉS!

Veszély takarítás közben!

Minden takarításra érvényes:

- Kapcsolja le a motort, és húzza ki az indítókulcsot.
- A takarítás előtt eltávolított védőberendezéseket takarítás után vissza kell szerelni.
- **ÉGÉSVESZÉLY:** Csak lehűlés után tisztítsa a fűnyíró traktort. Forró lehet a motor, a hajtómű és a zajtompító.
- **VÁGÁSVESZÉLY:** Munka közben figyeljen a vágószerkezet éles késeire. Többszörös vágószerkezetnél az egyik vágószerkezet mozgása beindíthatja a többi vágószerkezetet is.

Fűgyűjtő zsák tisztítása

Vegye le a gyűjtőzsákot és locsolócsővel tisztítsa meg kívül-belül. A rátapadt szennyeződést óvatosan, pl. kefével távolítsa el. Különösen figyeljen rá, hogy ne sérüljön meg a szövete.



Tisztítás előtt ürítse ki a gyűjtőzsákot. A teli gyűjtőzsák túl nehéz ahhoz, hogy biztonságosan le lehessen venni.

Fűgyűjtő zsák levétele

1. Állítsa le a motort.
2. Óvatosan billentse meg a gyűjtőzsákot.
3. Felfelé emelve vegye le.

A burkolat, a motor és a hajtómű takarítása

Ne érje víz és ne mossa magas nyomású mosóval a motort, a csapágyhelyeket (kerekek, hajtómű, kések csapágyazása).

A gyűjtőberendezésbe, a porlasztóba és a légszűrőbe kerülő víz üzemzavart okozhat. A csapágyhelyekben lévő víztől megszűnik a kenés, ezt pedig tönkreteszi a csapágyakat.

A szennyeződés, a fűmaradványok eltávolítására használjon törlőkendőt, kézi seprőt, hosszú szárú ecsetet vagy hasonló, alkalmas eszközt.



VIGYÁZAT!

A bejutó víz megrongálja az elektromos berendezést.

A traktor vízzel takarítása közben figyeljen arra, hogy ne jusson víz az elektromos berendezésbe.

A vágószerkezet és a kidobócsatorna kimosása

A vágószerkezeten csatlakozó található locsolócső csatlakoztatására (20/1). Csatlakoztatott locsolócsővel megtisztítható a vágószerkezet.

Takarítás közben legyen felszerelve a fűgyűjtő zsák vagy a rendrakó.

1. Csatlakoztassa a locsolócsövet a fűnyíró traktor locsolócső-tengelykapcsolóra (20/1), majd engedje meg a vizet.
2. Üljön a vezetőülésre.
3. Indítsa a motort és állítsa be közepes fordulatszámra.
4. Engedje le a vágószerkezetet a legkisebb vágómagasságra.
5. Kapcsolja be a vágószerkezetet.
6. Várjon néhány percig, utána pedig készen van a vágószerkezet és a kidobócsatorna tisztítása.
7. Kapcsolja ki a vágószerkezetet.

8. Állítsa le a motort.
9. Zárja el a vizet, majd szerelje le a tömlőt.
10. Üljön a vezetőülésre, indítsa be újra a motort és néhány percig járassa a vágószerkezetet, hogy kifolyjon a víz.
11. Tisztítsa meg a fűgyűjtő zsákokat.

KARBANTARTÁS



FIGYELMEZTETÉS!

Veszély karbantartás közben!

Minden karbantartásra érvényes:

- Kapcsolja le a motort, és húzza ki az indítókulcsot.
- Húzza ki a gyújtógyertya csatlakozót.
- A karbantartáshoz eltávolított védőberendezéseket takarítás után vissza kell szerelni.
- **ÉGÉSVESZÉLY:** Csak lehűlés után végezzen karbantartó munkát a fűnyíró traktoron. Forró lehet a motor, a hajtómű és a zajtompító.
- **VÁGÁSVESZÉLY:** Munka közben ügyeljen a vágószerkezet éles késeire. Többszörös vágószerkezetnél az egyik vágószerkezet mozgása beindíthatja a többi vágószerkezetet is.
- Alkatrészek cseréjére csak eredeti pótalkatrészt szabad használni.
- Kérdés esetén forduljon szakműhelyhez vagy a gyártóhoz.

Karbantartási terv

Az itt felsorolt karbantartó munkákat engedélyezett szakszervizzel kell végeztetni.

Az általános kenést a kezelő saját maga is elvégezheti.

Tevékenység	Minden használat előtt	Minden használat után	25 üzemóránként	100 üzemóránként	Üzemzavarnál	Minden betárolás előtt
ellenőrizzé a motorolaj szintet	X					
Motorolaj csere ⁽⁴⁾						X
Fékek vizsgálata (próbafékezés egyenes szakaszon)	X					
Keréknyomás vizsgálata	X					
Kerekek állapotának vizsgálata	X					
Meglazult alkatrészek vizsgálata	X					X
Kések rögzítésének és élének ellenőrzése ⁽²⁾			X			
Késcsere ⁽²⁾				X		
Hajtósíj ellenőrzése ⁽²⁾			X			
Hajtósíj csere ^{(1) (2)}					X	
Késsíj ellenőrzése ⁽²⁾			X			

Tevékenység	Minden használat előtt	Minden használat után	25 üzemóránként	100 üzemóránként	Üzemzavarnál	Minden betárolás előtt
Késszija cseréje ^{(1) (2)}					X	
Rögzítőkék ellenőrzése, beállítása ⁽²⁾			X			
Hajtás ellenőrzése, beállítása ⁽²⁾			X			
Késbekapcsoló és késfék ellenőrzése ⁽²⁾			X			
Minden rögzítő ellenőrzése			X			
Általános kenés ⁽³⁾			X			X
Motor karbantartása ⁽⁴⁾					X	

- 1) Az üzemzavar első jelére vegye fel a kapcsolatot a kereskedővel.
- 2) Ezt a folyamatot a kereskedő vagy engedélyezett szakműhely végezze el.
- 3) A csuklóelemek általános kenését a fűnyíró traktor hosszabb leállítás előtt végezzék el.
- 4) A motor karbantartási munkáinak leírását a gyártó útmutatása tartalmazza.



Erős igénybevétel és magas hőmérséklet mellett a táblázatban megadottakhoz képest gyakorbab karbantartást kell végezni.

Kenési terv

A mozgó elemek megfelelő járásának biztosítására javasoljuk, hogy évente legalább egyszer végezzen kenést.

Minden kenésre váró helyet kenés vagy permeztetés előtt törölkendővel tisztítson meg. Ne használjon vizet a korrózió megelőzése érdekében.

Kenési helyek

- Minden csuklóelem, forgó rész és csapágy-hely
- Az első és hátsó kerekek tengelye



Az első és hátsó kerekeket a tengelyek és a csapágy kenése előtt le kell szerelni (lásd Kerékcseré című fejezet).

Indító akkumulátor

Eredetiségre utaló jelöléssel ellátott FAAM L12-17, 12 V névleges feszültségű, szabályozó szelepes akkumulátor. Az akkumulátor nem igényel karbantartást, tehát a folyadékszintjét nem kell sem ellenőrizni, sem utántölteni.

A fűnyíró traktor szállítási csomagja nem tartalmaz töltőkészüléket az indító akkumulátor számára.

Az akkumulátor pontos nevét lásd az akkumulátordobozon. Az indítóakkumulátor a nyílóajtón, a fűnyíró traktor elején (10/5) található.

Az indítóakkumulátort a gyártó tölti fel.



FIGYELMEZTETÉS!

Veszély keletkezik az indítóakkumulátor helytelen kezelésétől!

Akkumulátor helytelen használata miatt keletkező veszély megelőzésére tartsa be az alábbi pontokat.

- Az indítóakkumulátor nem tárolható nyílt láng közvetlen közelében, óvni kell tűztől és tilos fűtőszervezetre tenni. Az robbanásveszélyes.
- Az indítóakkumulátort a téli időszakban hűvös, száraz helyen (10 - 15 °C) kell tartani. Vigyázni kell, hogy a tároló helyiség hőmérséklete ne csökkenjen fagypont alá.
- Az indítóakkumulátort ne hagyja hosszabb időn keresztül feltöltés nélkül. Ha hosszabb időn keresztül nem használták, megfelelő töltővel kell feltölteni.

- Az indítóakkumulátort óvni kell erős fizikai behatásoktól. Az elektrolit (kénsav) kimarja a bőrt és a ruházatot - bő vízzel azonnal mossa meg.
- Tartsa tisztán az indítóakkumulátort. Csak száraz kendővel törölje le. Ne használjon vizet, benzint, hígítót és hasonló anyagokat a tisztítására.
- Tartsa tisztán a csatlakozó pólusokat és póluszszírral kenje be.
- Ne zárja rövidre a csatlakozó pólusokat.

Az indítóakkumulátor feltöltése

A következő esetekben kell feltölteni:

- Téli időszakra eltárolás előtt.
- A készülék hosszabb (3 hónapot meghaladó) leállításakor.



FIGYELMEZTETÉS!

Veszély keletkezik az indítóakkumulátor hibás feltöltéséből.

A töltőkészülék töltőárama ne haladja meg az 5 A-t és a töltőfeszültség max. 14,4 V lehet. Ennél nagyobb töltőfeszültség az indítóakkumulátor robbanásveszélyét okozza.

Az akkumulátoron végzendő munka előtt minden esetben húzza ki az indítókulcsot.

Azt javasoljuk, hogy a karbantartásmentes és gáztömör indítóakkumulátort kifejezetten az akkumulátorhoz alkalmas töltőkészülékkel töltsse (szakkereskedőtől szerezhető be).

Az indítóakkumulátor töltése előtt tanulmányozza át a töltő gyártójának kezelési útmutatóját.

1. Húzza ki az indítókulcsot (07/3).
2. Nyissa ki a nyílóajtót (10/1).



VIGYÁZAT!

Rövidzárlat veszély!

A rövidzárlat megelőzésére először mindig a mínuszkábel (-) vegye le az akkumulátorról és ezt csatlakoztassa vissza utoljára.

Az akkumulátoron végzendő munka előtt minden esetben húzza ki az indítókulcsot.

3. Tegye a töltő csatlakozóit az akkumulátor csatlakozó pólusaira.



Vegye figyelembe a pólusokat:

- piros kapocs = pluszpólus (+)
- fekete kapocs = mínuszpólus (-)

4. Csatlakoztassa a töltőt az áramhálózatra, majd kapcsolja be.

Motortető levétele és felrakása (11)

Motortető levétele

A motortető levételével (11/1) hozzáfér a motorhoz és a mechanikus szerkezeti egységekhez.

1. Vízszintes, stabil aljzatra helyezze a fűnyíró traktort, majd húzza ki az indítókulcsot.
2. Vegye le a fűgyűjtő zsákot.
3. Oldja meg az ülés mögötti mélyedésben lévő rögzítőcsavarokat.
 - Távolítsa el a rögzítőcsavar műanyag tetőtjét (11/2).
 - Tegyen fel 15 mm-es dugókulcsot és távolítsa el a rögzítőcsavart (11/3).
4. Hajtsa fel a vezetőülést függőleges állásba és húzza ki a kábelt - mindig a csatlakozónál fogva.
5. Fordítsa el az üzemanyag tartály záróját.
6. Emelje le a motortetőt (11/1), majd szerelje ki a vezetőülést, lásd az „Ülés beszerelése (04)” fejezetet.

Motortető felrakása és rögzítése

1. Úgy tegye fel a motortetőt, hogy a tetőn lévő lyuk pontosan a rögzítőcsavar menetének nyílása fölé kerüljön.
2. Szorítsa meg a rögzítőcsavart (11/3) és tegye fel az üzemanyag tartály záróját.
3. Szerelje be a vezetőülést, lásd az „Ülés beszerelése (04)” fejezetet.
4. Csatlakoztassa vissza az áramvezető kábelt a vezetőülésre.

Kerékcseré (12)



FIGYELEM!

Beszorulás és dologi károk veszélye!
Felborulhat a fűnyíró traktor, ha egyetlen, instabil aljzaton, biztosítás nélkül végzi a kerékcserét.

Kerékcseréhez vízszintes, stabil aljzatra, ékekkel kibiztosítva helyezze el a fűnyíró traktort.

1. Fűnyíró traktor felemelése és kibiztosítása:
 - a) Vízszintes, stabil aljzatra állítsa a fűnyíró traktort, majd húzza ki az indítókulcsot.
 - b) A rögzítőfék segítségével rögzítse a fűnyíró traktort.
 - c) Ékekkel biztosítsa elgurulás ellen. A nem megemelt oldal alá tegye az ékeket.



Emelés közben figyeljen arra, hogy ne görbüljön meg a traktor egyetlen része se. Csak stabil fémelemekre helyezze az emelőszerszámot.

- d) Alkalmos emelőszerszámmal emelje meg a fűnyíró traktort (pl. ollós kocsiemelővel) azon az oldalon, amelyen kereket kell cserélni. Annyira emelje meg a fűnyíró traktort, hogy a cserélendő kerék szabadon foroghasson.
 - e) A karosszéria tartószerkezeti részén, stabil alátéttel (pl. élfával) biztosítsa ki a fűnyíró traktort úgy, hogy az emelő megcsúszása vagy felbillenése esetén se tudjon leesni.
2. Régi kerék kiszérése:
 - a) Húzza le a védőkupakot (12/2).
 - b) Nyomja le a feszítőgyűrűt (12/1).
 - c) Húzza le a külső alátétet (12/3).
 - d) Húzza le a kereket a tengelyről.
 - e) Hagyja a belső alátétet a tengelyen. A hátsó keréknél: Hagyja a távtartó gyűrűt (12/4) és az alátétet is (12/5) a tengelyen.
 3. Új kerék ráépítése:
 - a) Tisztítsa meg a tengelyt és az új kerék furatát, majd mindkettőt kenje be többcélú zsírral.
 - b) Tűzze fel a kereket a tengelyre. Közben figyeljen arra, hogy a belső alátét még a tengelyen legyen. A hátsó keréknél: Figyeljen arra is, hogy a távtartó gyűrű és az alátét még a tengelyen legyen.
 - c) Tűzze az alátétet a tengelyre.
 - d) Rögzítse vissza a feszítőgyűrűt a tengelyre.



Rögzítse gondosan a feszítőgyűrűt nehogy a kerék üzemeltetés közben leváljon.

- e) Tűzze vissza a védőkupakot.

4. A fűnyíró traktor leengedése:
 - a) Távolítsa el a biztosító alátétet.
 - b) Óvatosan engedje le a fűnyíró traktort az emelőszerszám engedésével.

A vágószerkezet magasságának ellenőrzése és beállítás (13)

A fű egyenletes vágásához és gondos összegyűjtéséhez helyesen be kell állítani a vágószerkezet talaj feletti magasságát. Ennek elérésére helyesen be kell állítani a kerék nyomását.

Vágószerkezet magasságok ellenőrzése

1. Járassa a fűnyíró traktort vízszintes felületre.
2. Mérje meg elől, a vágószerkezeten - a jármű jobb és baloldalán egyaránt -, hogy a vágószerkezet alsó széle 20 mm-rel legyen a talaj felett (13).
3. Mérje meg hátul a vágószerkezeten - a jármű jobb és baloldalán egyaránt -, hogy a vágószerkezet alsó széle 25 mm-rel legyen a talaj felett (13).
4. Ha a vágószerkezet magassága eltér a fent nevezett magasságoktól: Állítsa be a megfelelő keréknyomást, lásd a „Keréknyomás ellenőrzése és felpumpálása levegővel” fejezetet.

Olajcsere (14, 15)

Le kell engedni az elhasználódott olajat és újat kell betölteni. A motorgyártó útmutatója adja meg a motorolaj cserélési időközzeit.

Olaj leengedése és ártalmatlanítása

1. Vízszintes, stabil aljzatra helyezze a fűnyíró traktort, majd húzza ki az indítókulcsot.
2. Állítsa az olajgyűjtő tartályt a fűnyíró traktor alá.
3. Hajlítsa lefelé a leeresztő csövet annyira, hogy a vége a tartály fölött legyen.
4. Fordítsa el a zárót (15/2). Az olaj a gyűjtőtartályba folyik.
5. Várja meg, hogy az összes olaj kifolyjon.



Ha az olaj az üzemeltetéstől még meleg, könnyebb leengedni.

6. A fárdatolajat a hatályos környezetvédelmi rendelkezéseknek megfelelően ártalmatlanítsa.



FIGYELEM!

Környezetszennyezés veszélye!

A fárdatolaj illegális eltávolítása a környezetbe vagy a háztartási hulladék közé súlyos környezeti károkat okoz.

A fárdatolajat a hatályos környezetvédelmi rendelkezéseknek megfelelően ártalmatlanítsa. A fárdatolajat zárt tartályban kell leadni hatósági engedéllyel rendelkező műhelyben. Tilos a fárdatolajat normál hulladékként ártalmatlanítani, ill. a mosogatóba, a talajba vagy a csatornahálózatba engedni.

Olaj betöltése

- Hajtsa a vezetőülést függőleges állásba.
- Távolítsa el a műanyag tetőt (14/2).
- Az olajmérő pálcával nyissa ki az elzárót (14/1), majd húzza ki a pálcát.
- Töltsön be kb. 1,4 liter olajat a motorház nyílásán keresztül.

Olajsint ellenőrzése

- Vízszintes, stabil aljzatra helyezze a fűnyíró traktort, majd húzza ki az indítókulcsot.
- Várjon kb. 1 órát, hogy az olaj a burkolat alján leülepedhessen. Csak ilyen állapotban mérhető megbízhatóan az olajsint.
- Hajtsa a vezetőülést függőleges állásba.
- Távolítsa el a műanyag tetőt (14/2).
- Az olajmérő pálcával nyissa ki az elzárót (14/1), majd húzza ki a pálcát.
- Ellenőrizze az olajmérő pálcán, hogy a pálcát az olaj a MIN és a MAX jelölés közöttig bevonja.
- Ha az olajsint a MIN jelölés alatt van: Töltsön hozzá még motorolajat.

A FŰNYÍRÓ TRAKTOR SZÁLLÍTÁSA

A fűnyíró traktorhoz nem tartozik forgalmi engedély, ezért nem vontatható és nem vezethető közúton, hanem alkalmas járművel kell szállítani.



FIGYELEM!

Beszorulás és dologi károk veszélye!

A fűnyíró traktor gondatlan kezelése következtében fel- és lerakás, valamint szállítás közben beszorulhat az ott munkát végző személy és megrongálódhat a szerkezet.

A legnagyobb óvatossággal végezze a fel- és lerakást, valamint a szállítást.

A fűnyíró traktor szállításához a következő pontokat kell betartani:

- A szállításhoz alkalmas teljesítményű és méretű, megfelelően felszerelt járművet vagy engedélyezett utánfutót használjon.
- A következő módon szállítsa a fűnyíró traktort a járművön:
 - Vízzintes helyzetben.
 - Üres üzemanagyartállyal.
 - Elzárt benzincsappal.
 - A vágószerkezetet a legelső állásig engedje le.
 - Szállítás előtt húzza ki az indítókulcsot.
- Vízzintes felületre, a közlekedési történésektől biztonságos távolságra és a lehelő veszélyes tárgyak levétele után rakja fel a fűnyíró traktort.



FIGYELEM!

Beszorulás és dologi károk veszélye!

Ha fűnyíró traktort szíjjal, lánccal vagy horoggal emelik meg, lezuhanhat és alászorulhat az ott munkát végző személy vagy megrongálódhat a szerkezet.

Ne emelje szíjjal, lánccal vagy horoggal a fűnyíró traktort.

- Rakodásra engedélyezett rakodórampát használjon, amely a következő jellemzőkkel rendelkezik:
 - 4-szer olyan hosszú, mint a jármű rakfelületének magassága
 - Megfelelő szélességű
 - Csúszásbiztos felületű
 - A súlyának megfelelően stabil
 - Biztonságosan rögzített



A fűnyíró traktor raklapra is rögzíthető és villástargoncával felrakható. A rakodást képesített targoncavezetőnek kell végeznie.

- Rakodás közben állítsa le a gép motorját, ne tartózkodjon rajta a vezető és több személy végezze a tolását.
- A következők szerint rögzítse a fűnyíró traktort a járműre vagy a pótkocsira:
 - Megfelelően feszes és stabil szállítószíj.
 - Kerekenként 1 db féktuskó.
 - Húzza meg a rögzítőféket.



FIGYELMEZTETÉS!

Életveszély és dologi károk veszélye!
Ha a fűnyíró traktort csak a rögzítőfék biztosítja, szállítás közben leeshet a járműről. Ennek következtében halálos kimenetelű baleset és súlyos anyagi kár keletkezhet.

A fejezetben leírtak szerint rögzítse a fűnyíró traktort a járműre.

- Szállításhoz vegye figyelembe az alábbiakat:
 - Szállítás közben tilos a fűnyíró traktoron ülni.
 - Tájékozódjon a közúti szállítására vonatkozó hatályos rendeletekről és különleges szabályokról.

HOSSZÚ TÁVÚ TÁROLÁS



Az üzemanyag tartályt ürítse le a téli időszakra. Ennek oka: A tartályban maradó üzemanyag a használaton kívüli, téli időszakban elveszti gyújtóképességét - ha a tartályban marad, gond lehet a tavaszi beindítás. Ha a legutolsó nyírás után marad benne üzemanyag, javasoljuk, hogy üresmenetben addig járassa a motort, amíg magától le nem áll a működése.



FIGYELEM!

Robbanásveszély az üzemanyag gőzétől!

A felrobbanó üzemanyag gőz személyi sérülést és anyagi kárt okozhat. A fűnyíró traktort jól szellőző helyen tartsa.

Hosszabb, egy hónapot meghaladó leállás előtt, pl. a téli időszakra vagy tartós betárolásra a következő munkákat végezze el a fűnyíró traktoron:

1. Nyissa ki az üzemanyag csapot és engedje le az üzemanyagot a motorból. Addig járassa üresben a motort, amíg magától le nem áll, hogy teljesen kifogyjon a tartályból a benzin.
2. Húzza ki az indítókulcsot és takarja le az indítókulcs zárát.
3. Szerelje ki az akkumulátort, azaz csatlakoztassa le a kábelt, vegye ki az akkumulátort és tegye el. Lásd az „Indító akkumulátor” című fejezetet.
4. Tisztítsa meg a fűnyíró traktort.



FIGYELEM!

A száraz fű gyulladásveszélyt okoz!

Az égő, száraz fűtől személyi sérülés és dologi kár keletkezhet.

Különös gonddal távolítsa el a motort és a kipufogó dob környékéről a rátapadt száraz fűvet, hogy a fűnyíró traktor következő üzembe helyezésekor nehegy meggyulladjon a száraz fű.

5. Engedje le a motorolajat, lásd a „Motorolaj csere” fejezetet.
6. A fűnyíró traktort száraz, a téli időjárás ellen védett, jól szellőző helyre állítsa le. Biztosítsa illetéktelen hozzáférés ellen. Lásd itt is: „Fűnyíró traktor tárolása függőleges helyzetben” fejezet.

A fűnyíró traktor tárolása függőleges helyzetben (19)

A fűnyíró traktort függőleges helyzetben a hátsó lapra, falhoz állítva is tárolhatja. Ezt a következőképpen végezze:

1. Vegye le a fűgyűjtő zsákot.



FIGYELMEZTETÉS!

Életveszély a felboruló fűnyíró traktortól

A felboruló fűnyíró traktor halálos kimenetelű balesetet okozhat. Legalább két személy végezze a fűnyíró felállítását. Erős szíjjal rögzítse a falhoz. A későbbi levételt is legalább két személy végezze.

2. Két személy függőleges helyzetben állítsa a fűnyíró traktort a fal előtt, a hátsó lemezre, majd tolják a falhoz.
3. Erős szíjjal rögzítse a falhoz.

MŰSZAKI ADATOK

Elektromosság	
Az elektromos berendezés feszültsége	12 V
Akkumulátor	17 Ah
Kerék	
Első kerék	11" x 4" – 4
Hátsó kerék	15" x 6" – 6
Első kerék nyomása	1,5 bar
Hátsó kerék nyomása	1,0 bar
Vágószerkezet	
Talajtól való távolság elől	20 mm
Talajtól való távolság hátul	25 mm
Méretetek, súlyok	
Szárazsúly összesen	192 kg
Méretetek	198 x 73 x 110 cm
Fordulókör átmérő	0,9 m
Vágómagasság	3 – 8 cm
Vágószélesség	72 cm

A gyűjtőzsák töltőtérfogata	180 l
Menetsebesség (3000 ford./percnél)	
előremenetben	0 – 8,6 km/h
tolatómenetben	0 – 3,2 km/h
Hangnyomásszint (LpA EN ISO 5395-1 - EN ISO 5395-3) Bizonytalanság	90,5 dB (A) 2,0 dB (A)
Mért zajszint (LwA 2000/14/EG - EN ISO 3744 - EN ISO 5395-1 - EN ISO 5395-3) Bizonytalanság	98,8 dB (A) 1,2 dB (A)
Garantált zajszint (LwA 2000/14/EG - EN ISO 3744 - EN ISO 5395-1 - EN ISO 5395-3)	100,0 dB (A)
Rezgésszint (EN ISO 5395-1 - EN ISO 5395-3) kormánykerék Bizonytalanság (EN 12096)	3,0 (sx) – 3,4 (dx) m/s ² 1,1 m/s ²
Rezgésszint (EN ISO 5395-1 - EN ISO 5395-3) ülés Bizonytalanság (EN 12096)	0,47 m/s ² 0,23 m/s ²

HIBAE LHÁRÍTÁS



Az alábbi táblázatban javasolt ellenőrzések elvégzése előtt állítsa le a gépet és rögzítőfékkel biztosítsa.

**FIGYELEM!**

A szakszerűtlen javítás személyi sérülés és dologi kárt veszélyét okozza!

Ne próbálkozzon jelentős javítást megfelelő szerszámok és műszaki ismeretek nélkül végezni. A szakszerűtlenül végzett beavatkozástól minden garancia igény és a gyártó felelőssége is megszűnik.

Hiba	Lehetséges ok	Elhárítás
Kialudt az ellenőrző lámpa. Az indítókulcs I állásban van (ME-NET) és a motor kikapcsolt.		Tegye az indítókulcsot STOP állásba és keresse meg az üzemzavar okát:
	Hibás az akkumulátorpólusok csatlakoztatása.	Ellenőrizze az akkumulátorcsatlakozók polaritását, és ha felcserélték, végezze el a helyes csatlakoztatást.
	Akkumulátor lemerült.	Érintkezők tisztítása és akkumulátor feltöltése.
	Kiolvadt a biztosíték.	Cserélje ki a biztosítékot (lásd a „Biztosítékok” fejezetet).
Nem működik az indító, és folyamatosan világít az ellenőrző lámpa. Az indítókulcs II állásban van (START).		Tegye az indítókulcsot STOP állásba és keresse meg az üzemzavar okát:
	Nem megfelelő az akkumulátor töltése.	Töltse fel az akkumulátort.
	Kiolvadt a biztosíték.	Cserélje ki a biztosítékot (lásd a „Biztosítékok” fejezetet).
	Nincs kontakt az akkumulátor testelő csatlakozóján.	Vizsgálja meg az akkumulátor testelő csatlakozóját, és ha korrodálódott, tisztítsa meg és csatlakoztassa a testelőt.
Nem működik az indító, és villog az ellenőrző lámpa. Az indítókulcs II állásban van (START).		Tegye az indítókulcsot STOP állásba és keresse meg az üzemzavar okát:
	Nem teljesült az indítás összes feltétele.	Vizsgálja meg, hogy mely feltétel nem teljesült, és hárítsa el az üzemzavart (lásd az „Indítókulcs” fejezetet).

Hiba	Lehetséges ok	Elhárítás
Motor nem indul el. Az indítókulcs II állásban van (START).	Nincs benzin beszívás	<ul style="list-style-type: none"> ■ Vizsgálja meg a benzin szintjét az üzemanyagtartályban, és töltsön bele, ha alacsony. ■ Nyissa ki a benzincsapot. ■ Vizsgálja meg az üzemanyagszűrőt és tisztítsa meg vagy cserélje ki, ha elszennyeződött.
	Nem működik az indító.	<ul style="list-style-type: none"> ■ Ellenőrizze a gyújtógyertya megfelelő pozícióját és rögzítse, ha esetleg meglazult. ■ Ellenőrizze a gyújtógyertya tisztaságát és a helyes elektroda távolságot (lásd a motor üzemeltetési útmutatóját).
Nehéz az indítás vagy nem egyenletesen jár a motor. Az indító I állásban van (MENET).	Probléma van a porlasztóval.	<ul style="list-style-type: none"> ■ Vizsgálja meg a légszűrőt és tisztítsa meg vagy cserélje ki, ha elszennyeződött. ■ Üritse ki az üzemanyagtartályt és töltsön bele friss benzint (ólommentes benzin min. ROZ 91-gyel, további információt a motor üzemeltetési útmutatója ad). ■ Vizsgálja meg az üzemanyagszűrőt és tisztítsa meg vagy cserélje ki, ha elszennyeződött.
Nyírás közben csökken a motor teljesítménye. Az indító I állásban van (MENET).	Túl nagy a menetsebesség a vágómagassághoz képest.	Fojtsa le a menetsebességet vagy emelje fel a vágószerkezetet.
Leáll a motor és villog az ellenőrző lámpa. Az indítókulcs I állásban van (MENET) és a motor kikapcsolt.	Aktiválódtak a biztonsági szerkezetek.	Vizsgálja meg, hogy a nyírás melyik feltétele nem teljesült és szüntesse meg az üzemzavart.
Leáll a motor és kialszik az ellenőrző lámpa. Az indítókulcs I állásban van (MENET) és a motor kikapcsolt.		Állítsa az indítókulcsot STOP (OFF) állásba és keresse meg az üzemzavar okát:
	Akkumulátor lemerült.	Érintkezők tisztítása és akkumulátor feltöltése.
Leáll a motor és továbbra is világít az ellenőrző lámpa. Az indítókulcs I állásban van (MENET) és a motor kikapcsolt.	Motor meghibásodás.	Forduljon engedélyezett szakszervizhez.

Hiba	Lehetséges ok	Elhárítás
Leáll a vágószerkezet, ha tolatómenetbe kezd a vezető.	Nem nyomta meg a tolatómeneti nyírás gombját.	Nyomja meg a tolatómeneti nyírás gombját.
Nem egyenletes vágás és nem megfelelő vágott fű gyűjtés. Az indító I állásban van (MENET).	Nem pontos a vágószerkezet magasságának beállítása a hibás és nem egyforma keréknyomás következtében. Előírt vágószerkezet magasság elől: 20 mm, hátul: 25 mm (13)	Vizsgálja meg a keréknyomást és szükség esetén korrigálja (elől: 1,5 bar, hátul: 1,0 bar). A két első és a két hátsó kerék nyomása egyezzen meg egymással.
	Nem megfelelő a vágókés teljesítménye.	Forduljon engedélyezett szakzervizhez.
	Túl nagy a menetsebesség a vágómagassághoz képest.	Fojtja le a menetsebességet vagy emelje fel a vágószerkezetet.
	Túl alacsony a motor fordulatszáma.	Forduljon engedélyezett szakzervizhez.
	A vágószerkezet eltömődött a fűtől.	<ul style="list-style-type: none"> ■ Vegye le a fűgyűjtő zsákokat. ■ Tisztítsa meg a fűkibobó csatornát. ■ Tisztítsa meg a vágószerkezet belső részét.
Nem kapcsol be a vágószerkezet vagy lekapcsolás után továbbfut. Az indító I állásban van (MENET).	Probléma az elektromágneses tengelykapcsoló bekapcsolásakor.	Forduljon engedélyezett szakzervizhez.
Nem egyenletes a futás, gyenge a vonóerő emelkedőn vagy felágaskodik a gép. Az indító I állásban van (MENET).	A hajtómű szíjfésszésgéje nem megfelelő.	Forduljon engedélyezett szakzervizhez.
	Probléma a hajtóművel.	Forduljon engedélyezett szakzervizhez.
Nem megengedett rezgés működés közben. Az indító I állásban van (MENET).	Probléma a vágószerkezettel.	Forduljon engedélyezett szakzervizhez.
	Meglazultak a rögzítőcsavarok.	Vizsgálja meg a motor és a gép összes rögzítőcsavarját és húzza meg őket, ha lazák.
	A vágószerkezet eltömődött a fűtől.	<ul style="list-style-type: none"> ■ Vegye le a fűgyűjtő zsákokat. ■ Tisztítsa meg a fűkibobó csatornát. ■ Tisztítsa meg a vágószerkezet belső részét.

KÖRNYEZETVÉDELEM

A környezetvédelem lényeges, első rangú szempont a gép használata során. Nem árt a szomszédi kapcsolatoknak és a környezetet sem terhelő jelentős kibocsátással.

- A lehető legkisebb mértékben zavarja szomszédjait.
- Tartsa be a zöldhulladék eltávolításának helyi szabályait.
- Tartsa be a csomagolóanyagok, a fátartó, az üzemanyag, a szűrő, a meghibásodott vagy környezetterhelő komponensek ártalmatlanításának helyi rendelkezéseit. Az ilyen hulladékok nem távolíthatók el a háztartási hulladékkal együtt, hanem szelektálni kell őket és újrahasznosításra kell juttatni a megfelelő hulladékhasznosító intézmények segítségével.

Leselejtezés és ártalmatlanítás

A leselejtezendő gépet megfelelő gyűjtőhelyre kell szállítani.

A gép gyártásakor felhasznált szerkezeti anyagok jelentős része visszaforgatható. Valamennyi fémrészt (acél, alumínium, sárgaréz) fémkereskedőhöz szállítson. További információkért forduljon az illetékes önkormányzati szervezethez. A gép leselejtezése során keletkező hulladékot a hatályos környezetvédelmi törvények szerint kell ártalmatlanítani.

Feltétlenül tartsa be a vonatkozó helyi rendelkezéseket.

GARANCIA ÉS CE NYILATKOZAT

A berendezés esetleges anyag- és gyártási hibáinak elhárítása javítással vagy alkatrészcserevel történik a törvényben előírt jótállási időn belül. A jótállási határidőt azon ország jogrendszere határozza meg, ahol a berendezést vásárolták.

Garanciánk és a megfelelőségi nyilatkozat (CE jel) csak a következő feltételekkel érvényes:

- A készüléket rendeltetésszerűen kezelik és használják.
- Betartják az üzemeltetési útmutatót.
- Csak eredeti pótalkatrészeket használnak.

Megszűnik a garancia és a megfelelőségi nyilatkozat (CE jel), ha:

- A készüléket engedéllyel nem rendelkező próbálta javítani.
- A készüléken engedély nélküli műszaki változtatást hajtottak végre.
- Nem rendeltetésszerű használat.
- Iparszerű vagy önkormányzati használat.

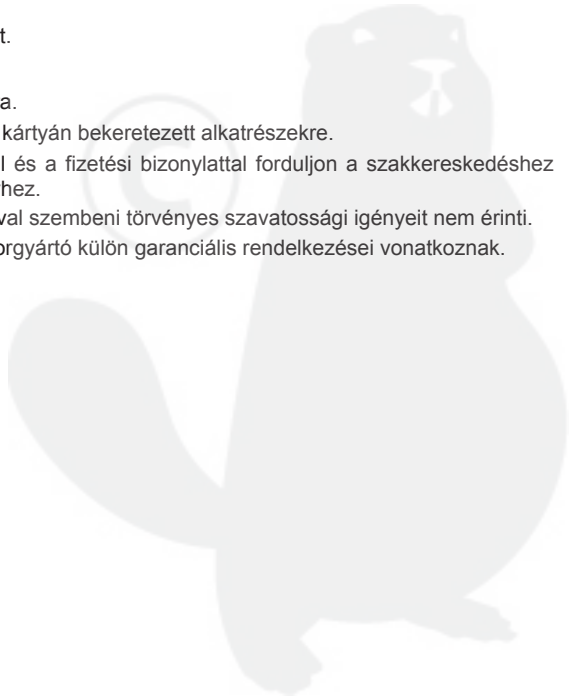
A garancia nem vonatkozik:

- Normál használatból eredő festékhibákra.
- Természetes kopásra és a pótalkatrész kártyán bekeretezett alkatrészekre.

Garanciális esetben a jelen garanciajeggyel és a fizetési bizonylattal forduljon a szakkereskedéshez vagy a legközelebbi hivatalos szervizműhelyhez.

A jelen garancia vállalás a vevőnek az eladóval szembeni törvényes szavatossági igényeit nem érinti.

Belső égésű motorok – ezekre az adott motorgyártó külön garanciális rendelkezései vonatkoznak.



EK-megfelelőségi nyilatkozat

Kijelentjük, hogy a termék a piacon értékesített formájában teljesíti a harmonizált EU irányelvek követelményeit, az EU biztonsági standardjait és a termékspecifikus standardokat.

Termék

Fűnyíró traktor

Sorozatszám

G1331336

Gyártó

AL-KO Geräte GmbH

Ichenhauser Str. 14

D-89359 Kötz

NÉMETORSZÁG

Meghatalmazott

Andreas Hedrich

Ichenhauser Str. 14

D-89359 Kötz

NÉMETORSZÁG

Típus

R13-72.5 HD solo by AL-KO

EU-irányelvek

2006/42/EK

2000/14/EK

2004/108/EK

Harmonizált szabványok

EN ISO 5395-1:2014

EN ISO 5395-3:2014

EN ISO 14982

Hangteljesítményi szint

EN ISO 3744

mért/garantált

R13-72.5 HD

98,8/100 dB (A)

Megfelelőségi nyilatkozat

2000/14/EK

VI. melléklet

Société Notional de Certification

et d 'Homologation s. à.r.l.

(SNCH) Luxembourg

11, route de Luxembourg

L-5230 Sandweiler

Sz. 0499

Kötz, 2015.09.01.



Wolfgang Hergeth
ügyvezető



OVERSÆTTELSE AF DEN ORIGINALE BRUGSANVISNING

Indholdsfortegnelse

Om denne vejledning.....	282
Produktbeskrivelse.....	282
Sikkerhedsanvisninger.....	284
Udpakning og montering af traktorklipperen.....	285
Betjeningselementer.....	287
Sikringer.....	289
Ibrugtagning.....	289
Kørsel og klipping med traktorklipperen.....	291
Rengøring af traktorklipperen.....	295
Istandholdelse.....	296
Transport af traktorklipperen.....	300
Opbevaring ved længere tids stilstand.....	301
Tekniske data.....	301
Hjælp ved fejl.....	303
Miljøbeskyttelse.....	305
Garanti og CE-erklæring.....	306

OM DENNE VEJLEDNING

- Læs denne brugsanvisning omhyggeligt, før du tager traktorklipperen i brug. Dette er en forudsætning for, at du kan arbejde sikkert og håndtere maskinen uden at begå fejl.
- Overhold altid sikkerheds- og advarselsanvisningerne i denne dokumentation og på maskinen.

Symbolforklaring



ADVARSEL!

Følg denne fareanvisning for at undgå alvorlige personskader.



NB!

Ved at følge disse advarsler nøje kan person- og/eller tingsskader undgås.



Specielle anvisninger, der gør dig i stand til at forstå og håndtere maskinen bedre.

PRODUKTBEKRIVELSE

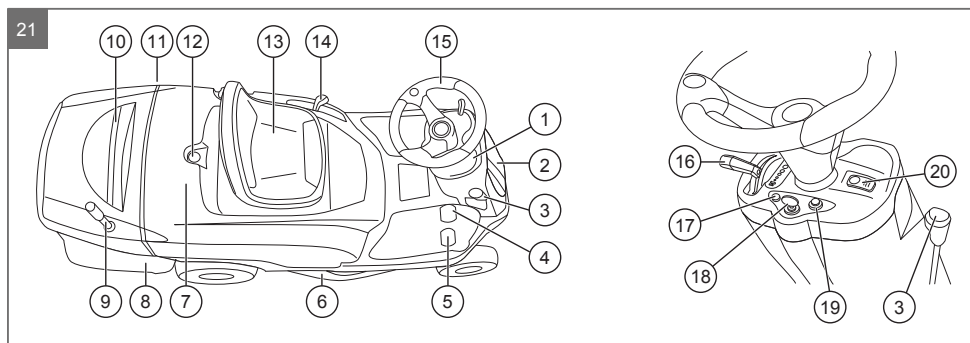
Traktorklipperen er ideel til små og mellemstore haver, hvor der er buske og andre forhindringer i plænen. Det tiltalende design og den enkle betjening er særligt værd at fremhæve. Med denne klipper kan du helt uden besvær klippe plænen, mens du sidder ned - og heller ikke snirklede haver udgør et problem. I kraft af sin lille størrelse er traktorklipperen fiks og kompakt og kan efter brug parkeres, uden at den optager ret meget plads.

Tilbehør

Du kan få en skårlægger med som ekstraudstyr, hvis du ønsker det. Den kan fastgøres på traktorklipperens bagplade i stedet for græsopsamlings-sækken. Skårlæggeren lægger græsafklippet af i en fin stribe bag ved havetraktoren. Den beskrives i en særlig vejledning.



Produktoversigt



1	Instrumentbræt	11	Brændstofdæksel
2	Adgangsklap til det elektriske anlæg og batteriet	12	Spærre til karosseriafdækningen
3	Parkeringsbremsehåndtag	13	Førersæde, sammenklappelig
4	Kørepedal til bakkørsel (til venstre)	14	Håndtag til indstilling af klippehøjden
5	Kørepedal til fremadkørsel (til højre)	15	Rat
6	Klippeværk	16	Skyderegulator til motoromdrejningstal med integreret choker
7	Karosseriafdækning	17	Visningsdiode til fejl og advarsler
8	Græsopsamlingssæk	18	Tændingslås
9	Håndtag til tømning af græsopsamlings-sækken	19	Knap til bakklipping
10	Greb til aftagning og indbygning af græsopsamlingssækken	20	Knap til knivtilkobling

Korrekt anvendelse

Traktorklipperen er beregnet til at klippe private villa- og kolonihaver, der skråner maks. 10° (17%). Supplerende anvendelser som f.eks. bioklip er kun tilladt, såfremt der anvendes originalt tilbehør og de maksimale belastningsværdier overholdes.

i Enhver anden anvendelse samt ulovlige om- eller påbygninger strider mod den korrekte anvendelse og bevirker, at garantien bortfalder, at overensstemmelseskravene (CE-mærke) ikke opfyldes, og at producentens ansvar med henblik på skader, der påføres brugeren eller udenforstående, annulleres.

Mulig fejlanvendelse

Traktorklipperen er ikke fremstillet med henblik på erhvervsmæssig anvendelse i offentlige parker, sportsanlæg eller land- og skovbrug.



Husk, at traktorklipperen ikke er indregistreret, og at den dermed ikke må køre på offentlige gader og veje!

Sikkerheds- og beskyttelsesanordninger



ADVARSEL!

Det er forbundet med fare at fjerne eller manipulere ved beskyttelsesanordninger!

Enhver betjening af traktorklipperen er forbudt, hvis beskyttelsesanordningerne er blevet fjernet eller ændret. Defekte beskyttelsesanordninger skal omgående repareres eller udskiftes!

Især alle kontakter (f.eks. sædekontakter) og afdækninger (f.eks. afdækninger til remme) hører til beskyttelsesanordningerne.

Sikkerhedssymboler på traktorklipperen

	Læs brugsanvisningen før brug!
	
	Træk altid nøglen ud, og læs vejledningen før vedligeholdelses- eller reparationsarbejde.
	
	Fare for kvæstelse ved udkast af genstande! Før du begynder at arbejde, skal du altid forvise dig om, at stenbeskyttelsen og græsopsamlingsbækket er sat på.
	



Fare for kvæstelse ved udkast af genstande! Forvis dig om, at alle andre er i passende afstand fra maskinen, når maskinen er i gang.



Fare for kvæstelse hvis maskinen vælter. Kø aldrig på arealer, der skræner mere end 10° (hældning på 17%)!



Der er fare for, at andre kan komme til skade! Forvis dig om, at alle andre er i passende afstand fra maskinen, når maskinen er i gang.



Fare for kvæstelse på roterende knive! Stik ikke hænder eller fødder ind i knivopfangningen.



Fare for at blive grebet af remmene! Betjen aldrig maskinen, uden at beskyttelsesanordningerne er sat på. Hold afstand til remmene.



SIKERHEDSANVISNINGER

- Børn og andre personer, der ikke har kendskab til driftsvejledningen, må ikke bruge maskinen.
- Lokale bestemmelser om brugerens minimumsalder skal overholdes.
- Giv børn og unge besked om, at de ikke må lege med maskinen.

- Slå kun græs ved dagslys eller ved god kunstig belysning.
- Sørg for, at andre ikke nærmer sig fareområdet.
- Brugeren er ansvarlig for eventuelle ulykker på andre personer og deres ejendom.
- Brug kun originale reservedele og originalt tilbehør.
- Producenten eller et af producentens servicesteder skal udføre reparationer på maskinen.
- Bær høreværn.
- Traktorklipperen er ikke indregistreret og må ikke køre på offentlige gader og veje.
- Klip ikke i tordenvejr. Der er ingen beskyttelse mod lynnedslag.
- Der må ikke være passagerer på plænetraktoren
- Klip aldrig på arealer, der skræner mere end 10° (hældning på 17%)
- Det er forbudt at arbejde med traktorklipperen efter indtagelse af alkohol, narkotika eller medicin, da reaktionsevnen derved nedsættes.
- Udvis særlig forsigtighed, når du kører på skrånninger med traktorklipperen, og arbejd altid op- og nedad og aldrig på tværs af skrånninger.
- Overhold de lokale, kommunale bestemmelser for brugstider.
- Traktorklipperen kan forårsage svære kvæstelser i kraft af sin egenvægt. Når traktorklipperen læsses af eller på et køretøj eller anhænger med henblik på transport, skal der udvises særlig forsigtighed.
- Denne traktorklipper må ikke bugseres. Brug et egnet køretøj, hvis plænetraktoren skal transporteres på offentlige gader og veje.
- Traktorklipperen må ikke betjenes i dårligt ventilerede arbejdsområder (f.eks. garage). Udstødningsgassen indeholder giftig kulilte samt andre skadelige stoffer.

UDPAKNING OG MONTERING AF TRAKTORKLIPPEREN

Leveringstilstand

Traktorklipperen leveres emballeret på en træpalle. Rattet og sædet ligger separat i emballagen. Enkeltdele til græsopsamlingsækkens findes ligeledes i emballagen. Af transportårsager leveres maskinen uden motorolie og brændstof.

Før motoren startes, skal der derfor fyldes olie og brændstof på iht. forskrifterne i motorens brugsanvisning.

Leveringsomfang

Standardemballagen indeholder følgende dele:

- Traktorklipper uden påbygninger
- Rat
- Sæde
- Græsopsamlingsækkens dele
- Klippesæt
- Sæt med:
 - Brugsanvisning
 - Yderligere dokumenter
 - Skruedelev
 - 2 tændrørsgler
 - Spærrenet til rattet

Udpakning og montering (1, 2)



Vælg et jævnt og fast underlag med tilstrækkelig plads til at håndtere traktorklipperen og enkeltdele samt emballage, når du pakker ud og monterer. Brug det til formålet egnede værktøj til alt arbejde.



NB!

Fare for personskade og skade på klippeværket!

Hvis traktorklipperen læsses ukyndigt af træpallen, er der fare for, at personer og traktorklipperen kan tage skade. Du skal derfor læse traktorklipperen af som beskrevet i efterfølgende trin.

1. Skær båndene omkring emballagen over med en skarp kniv.
2. Løft hele den øverste emballagepakke af træpallen.
3. Åbn emballagen forsigtigt, så traktorklipperen og de enkelte dele ikke tager skader.
4. Tag de løse dele af, og kontroller leveringen, se afsnittet "Leveringsomfang".
5. Læs traktorklipperen af træpallen, f.eks. via en sikkert fastgjort rampe med passende bredde, skridsikker overflade og tilstrækkelig styrke:

- Løsn parkeringsbremsen (21/4, 08/1).
- Sæt det hydrostatiske gear i frigear med håndtaget ved siden af venstre baghjul (01/1).
- Løft klippeværket op i position A (02/1) med håndtaget til indstilling af klippehøjden.
- Rul traktorklipperen - mindst to personer sammen - forsigtigt ned af træpallen.
- Kobl det hydrostatiske gear til igen.
- Træk parkeringsbremsen (21/4, 08/1) igen.

**ADVARSEL!**

Fare for alvorlige personskader!
Hvis traktorklipperen monteres ukyndigt, er der fare for alvorlige personskader under driften.

Traktorklipperen må ikke betjenes, før den er monteret fuldstændigt. Udfør alt monteringsarbejde, der beskrives i monteringsvejledningen. Hvis du er i tvivl, skal du spørge en fagmand, om traktorklipperen er korrekt monteret, før du tager den i brug.

6. Saml traktorklipperen som beskrevet i efterfølgende afsnit:
 - "Påbygning af rat"
 - "Påbygning af sæde"
 - "Samling og påbygning af græsopsamlingssekken"

**NB!**

Fare for at motorens tager skade!
Hvis motoren betjenes uden olie eller med lav oliestand, bliver motoren svært beskadiget.

Før du bruger traktorklipperen, skal du fylde motoren med den foreskrevne oliemængde, og kontroller oliestanden med jævne mellemrum under driften.

Hvis du bruger en olie uden renseditiv eller til 2-taktsmotorer kan motorens funktionstid reduceres.

7. Før motoren startes, skal der derfor fyldes olie og brændstof på iht. forskrifterne i motorens brugsanvisning.

Påbygning af rat (03)

1. Stil traktorklipperen med hjulene ligeud på et jævnt underlag.
2. Stik rattet (03/1) på den fremspringende spindelstump (03/2), og indstil rattet, så dets eger står lige og symmetrisk i forhold til traktorførers position.
3. Sørg for, at hullet i rattets nav flugter med hullet i spindelen, og stik medfølgende spærrenot (03/3) så langt ind som muligt med håndkraft.
4. Slå spærrenoten i med en hammer, så den går helt ud på den modsatte side.

**NB!**

Der er fare for tingsskade, hvis du bruger uegnet værktøj! Hvis du slår spærrenoten ind med et værktøj, der ikke er egnet til formålet, kan rattet, instrumentbrættet, huset eller styrespindelen tage skade.

Brug kun en passende hammer til at slå spærrenoten ind med.

Påbygning af sæde (04)

1. Fjern en af de to låseringe (04/1) på holdenoten (04/2) med en skruetrækker.
 2. Træk holdenoten ud af karosseriets (04/3) holderinge.
 3. Anbring sædet (04/6) med ringene nedad i flugt med karosseriets holderinge, så holdenoten kan stikkes gennem alle ringe.
 4. Stik holdenoten gennem alle ringe, så sædet på denne måde forbindes med karosseriet.
 5. Sæt den fjernede låsering på holdenoten igen, så noten ikke længere kan glide ud.
 6. Stik kablets hunstik i hanstikket (04/4) under sædet.
 7. Stik strømkablet ind i holdefjederen (04/5) på karosseriet.
- ✓ Sædet kan klappes sammen og er forbundet mekanisk og elektrisk med karosseriet.



At sædet er elektrisk forbundet til traktorklipperen er en forudsætning for, at traktorklipperen kan startes (sædesensor).



Gå frem i omvendt rækkefølge, når du afmonterer sædet, f.eks. ved en senere reparation.

Samling og påbygning af græsopsamlings-sækken (05)

- Samling af rammen:
 - Fastgør den øverste del (05/1) med den nederste del (05/2) og forstærkningen (05/3). Brug de 2 skruer (05/4), de 2 møtrikker (05/5) og de 2 spændskiver (05/6).
 - Fastgør de 2 tværstivere (05/7) med de 4 noter (05/8) på rammen, og husk at sikre med de 4 splitter (05/9).
- Sådan samles den monterede ramme og græsopsamlingsnettet (05/10):
 - Sæt rammen i græsopsamlingsnettet, så alle kunststofprofiler og rammerør passer sammen på den omløbende udv. kant.
 - Tryk alle kunststofprofiler godt fast om de dertil passende rammerør, indtil rammerørene er helt dækket.
- Sådan forbinder du afdækningen med græsopsamlingsbeholderen: Forbind græsopsamlingsbeholderen med de 2 forreste skruer (05/12), de 2 bageste skruer (05/13) og de 4 møtrikker (05/14).
- Stik udkasterrøret ind i græsopsamlingsbeholderens opfangning, og husk at sikre med låsepalen (05/8) og splitten (05/9).
- Hæng den øverste del af rammen på græsopfangningsbeholderen (06/1) på holdere (06/2) udsparinger til venstre og højre.
- Sørg for, at de to pile (06/3) på motorafdækningen og græsopsamlings-sækken flugter helt med hinanden, så den hænger lige.

BETJENINGSELEMENTER

Instrumentbræt





I det følgende beskrives elementerne på instrumentbrættet (21/1).

Skyderegulator til motoromdrejningstal med integreret choker (07/1)

Ved at forskyde regulatoren øges eller sænkes motorens omdrejningstal. I den øverste stilling slås chokeren til.

Chokeren bruges til at forsyne en kold motor med en federe brændstof/luft-blanding, så den kan starte.

Jo længere regulatoren skubbes hen mod "Hare", desto hurtigere går motoren. Jo længere regulatoren skubbes hen mod "Skildpadde", desto langsommere går motoren.

	Aktivering af choker: Skub regulatoren helt op til choker-symbolet. Denne position bruges udelukkende til at starte motoren.
	Når motoren går med en jævn og rund gang, skal regulatoren skubbes langsomt tilbage!
	Ved klipning: I denne position kører motoren med maksimalt omdrejningstal.
	Ved tomgang: I denne position kører motoren med det laveste omdrejningstal.



Visningsdiode til fejl og advarsler (07/2)

Visningsdioden lyser, når tændingsnøglen står på position (1) KØRSEL, og lyser hele tiden, mens motoren er i gang. Kontrollampen blinker for at vise, at der mangler frigivelsessignal til motorfunktion. Motoren stopper ved:

Alarm	Årsag
1x blink	Opsamlings-sækken løftes, eller skårlæggeren tages af, mens kniven er slået til.
2x blink	Føreren rejser sig fra sædet, men trykker stadig på en af kørepedalene.
3x blink	Føreren rejser sig fra sædet, men trækker ikke parkeringsbremsen.
4x blink	Parkeringsbremsen trækkes uden at slå kniven fra.
5x blink	Der trædes på pedalen til bakkørsel uden at trykke på knappen til bakklipning.
5x blink	Der trædes på kørepedalene, mens parkeringsbremsen er trukket.
Vedvarende signal-tone	Tilstand "Fuld græsopsamlingsbeholder": Denne tilstand signaleres med en vedvarende signalton, mens klippeværket er slået til.

Tændingslås (07/3)

Stilling	Funktion
	Stilling STOP = traktorklipperen inkl. motor og elektrisk anlæg er slået fra. ⇒ Tændingsnøglen kan trækkes ud.

Stilling	Funktion
	Stilling I = traktorklipperen inkl. motor og elektrisk anlæg er slået til.
	Stilling II = starter motoren. ⇒ Slip tændingsnøglen, så snart motoren er i gang. Så fjedrer den tilbage til stilling I.

Motoren startes, når alle følgende betingelser er opfyldt samtidigt:

- 1 Det trædes ikke på kørepedalerne.
- 2 Der trykkes ikke på knappen til knivaktivering, dvs. i position STOP.
- 3 Føreren sidder på førersæde og parkeringsbremsen er trukket.

Hvis en af disse betingelser ikke er opfyldt, frigives motorstart ikke, og kontrollampen blinker. Motoren kan ikke startes.

Knap til bakkлипning (07/4)

Når du bakker med traktorklipperen, slås motoren og dermed klippeværket automatisk fra. Der skal et bevidst betjeningsstrin til for at klippe, mens du bakker. Derfor skal du trykke på knappen til bakkørsel for at slå klippeværket til, når du bakker.

Knap til aktivering af klippeværket (07/5)

Denne knap har to aktiveringsstillinger, der vises som symboler:

Stilling	Funktion
	Stilling STOP = klippeværket er slået fra.
	Stilling START = klippeværket er slået til.

Hvis du forsøger at slå klippeværket til uden de nødvendige sikkerhedsbetingelser, slukkes der for motoren. Når klippeværket slås fra (pos. STOP), aktiveres knivbremsen samtidigt.



NB!

Fare for personskade ved efterløbende kniv!

En roterende eller fritløbende kniv kan snitte hænder og fødder.

Hold derfor hænder og fødder væk fra klippekniven.

Parkeringsbremsehåndtag (08/1)


Træk altid dette håndtag, før du stiger af. Dermed forhindrer du, at den parkerede traktorklipper be-

gynder at rulle. For at fiksere parkeringsbremsen skal du først trække håndtaget hen mod dig (position A) og derefter trykke den mod venstre. Når du løsner bremsen, skal du skubbe håndtaget mod højre (position B).

Kørepedaler til kørsel fremad (09/1) og tilbage (09/2)

Traktorklipperen er udstyret med et fodhydrostatisk gear. I højre side er der to separate pedaler til fremad- og bakkørsel.

Hastighedsområdet ved fremad- og bakkørsel afhænger af, hvordan skyderegulatoren indstiller motorens omdrejningstal (07/1).

Kørselsretning	Beskrivelse
Fremad	Træd på højre pedal for at køre fremad (09/1). Jo mere du træder på pedalen, desto hurtigere kører traktorklipperen fremad.
Tilbage	Træd på venstre pedal for at bakke (09/2). Jo mere du træder på pedalen, desto hurtigere bakker traktorklipperen. <div style="border: 1px solid black; padding: 5px; background-color: #f0f0f0;">  Hvis der også skal klippes, mens du bakker, skal du først trykke på knappen til bakkлипning (07/2). Når du vil bakke uden at klipperen er i drift, skal du ikke trykke på knappen til bakkлипning (07/2). </div> <p>Klippefunktion ved bakkørsel: ⇒ <i>Se afsnittet "Knap til bakkлипning".</i></p>

Håndtag til indstilling af klippehøjden (02/1)

Med dette håndtag indstilles klippehøjde i området fra 30 til 80 mm i 7 trin. Når håndtaget er i øverste stilling (position A), er klippehøjden højest. Når håndtaget er i nederste stilling (position B), er klippehøjden lavest.

Gør som følger for at ændre klippehøjden:

1. Tryk håndtaget udad.
2. Flyt håndtaget op eller ned i den ønskede stilling.
3. Tryk håndtaget indad for at fiksere det i den valgte stilling.



Fikser altid håndtaget i den valgte stilling. Dermed fikses klippeværket også, så det ikke bevæger sig uventet.

Håndtag til at spærre og frigive det hydrostatiske gear (01/1)

Dette håndtag sidder ved siden af venstre baghjul og har to stillinger, der markeres med symboler:

Position	Beskrivelse
A	Håndtaget er rykket ind. Det hydrostatiske gear er i funktion, dvs. klar til at køre og klippe.
B	Håndtaget er rykket ud. Det hydrostatiske gear er ikke i funktion. Traktorklipperen kan skubbes, når der er slukket for motoren.



NB!

Fare for tingsskader!

Hvis håndtaget betjenes, mens motoren er i gang, kan det hydrostatiske gear tage skade, og traktorklipperen kan rulle.

Betjen kun håndtaget til det hydrostatiske gear, når motoren er slået fra, og parkeringsbremsen er trukket.

SIKRINGER

Sikringerne findes foran på traktorklipperen under forreste adgangsklap (10/1).

Der er følgende sikringer:

Si-kring	Beskrivelse
F1 (10/2)	Styrke: 5 A. Sikring til beskyttelse af de generelle strømkredse og effektkredse til det elektroniske styrekort. Hvis denne sikring brænder over, stopper motoren, og kontrollampen på instrumentbrættet går ud.
F2 (10/3)	Styrke: 15 A. Sikring til beskyttelse af laddekredsen. Hvis denne sikringer brænder over, forringes batteriets opladning lidt efter lidt, og der opstår startvanskeligheder.

Si-kring

Beskrivelse

F3 (10/4)

Styrke: 100 A. Sikring til beskyttelse af starteren. Hvis denne sikring brænder over, fungerer starteren ikke længere.

Det drejer sig om bil-fladstiksikringer. Gør som følger for at kontrollere og udskifte sikringerne:

1. Sluk for motoren, og træk tændingsnøglen ud.
2. Åbn forreste adgangsklap.
3. Træk en sikring af.
4. Kontroller, om sikringen er brændt over.
5. Hvis sikringen er brændt over: Udskift den med en sikring af samme styrke, dvs. 5 A, 15 A eller 100 A.
6. Hvis sikringen ikke er brændt over: Sæt den i igen.



Hvis en udskiftet sikring brænder over efter kort tids forløb, skal du henvende dig til serviceværkstedet. I dette tilfælde skal der søges efter årsagen til, at sikringen går.

IBRUGTAGNING



ADVARSEL!

Fare ved ufuldstændig montering!

Plænetraktoren må ikke betjenes, før den er monteret fuldstændigt!

Udfør alt monteringsarbejde, der beskrives i monteringsvejledningen. Hvis du er i tvivl, skal du spørge en fagmand, om traktorklipperen er korrekt monteret, før du tager den i brug!

Kontroller, om alle sikkerheds- og beskyttelsesanordninger forefindes og virker som de skal!

Før du bruger traktorklipperen, skal du altid kontrollere visuelt, om klippeværktøjet, fastgørelsesboltene og hele klippeenheden er slidt eller beskadiget. For at undgå ubalance skal slidte eller beskadigede knive udskiftes med nye.

Kontrol af klippeværket

Før du bruger traktorklipperen, skal du altid kontrollere visuelt, om klippeværktøjet, fastgørelsesboltene og hele klippeenheden er slidt eller beskadiget. For at undgå ubalance skal slidte eller beskadigede knive udskiftes med nye.

Oliepåfyldning

Traktorklipperen leveres uden olie. Før du tager traktorklipperen i brug første gang, skal der fyldes olie på. Oliebeholderen rummer ca. 1,4 liter.



NB!

Fare for at motorens tager skade!

Hvis motoren betjenes uden olie eller med lav oliestand, bliver motoren svært beskadiget.

Før du bruger traktorklipperen, skal du fylde motoren med den foreskrevne oliemængde, og kontroller oliestanden med jævne mellemrum under driften.

Hvis du bruger en olie uden renseadditiv eller til 2-taksmotorer kan motorens funktionstid reduceres.

Hvordan der fyldes olie på og hvordan oliestanden kontrolleres, er beskrevet i afsnittet "Olieskift".



Få mere at vide i motorproducentens vejledning.

Påfyldning af brændstof (16)



ADVARSEL!

Fare ved omgang med brændstof!

Brændstoftanken må kun fyldes op uden i det fri! Rygning forbudt! Tank ikke op, mens motoren er i gang eller varm!

Tag højde for følgende punkter:

- Brug en egnet tragt (16/1) eller et påfyldningsrør, når der tankes op, så der ikke spildes brændstof på motoren, huset eller jorden.
- Af sikkerhedsgrunde skal dækslet til brændstoftanken og andre tankdæksler udskiftes, hvis de har taget skade.
- Hvis der er løbet brændstof over, må motoren ikke startes. Traktoren skal fjernes fra det sted, hvor brændstoffet er løbet ud, og det spildte brændstof skal tørres godt af på gulvet, motoren og huset med en klud.
- Undgå at starte, indtil brændstofdampene er dampet væk.
- Opbevar kun brændstoffet i dertil egnede beholdere.
- Brug blyfri benzin, min. ROZ 91.

Fyld tanken op

1. Sluk i givet fald for motoren, og træk for en sikkerheds skyld tændingsnøglen ud.
2. Vent, indtil motoren er kølet noget ned (eksplosionsfare ved antændt brændstof!).
3. Åbn tankdækslet (16/2), og fyld brændstof på.



FORSIGTIG!

Undgå at overfylde brændstoftanken!

4. Luk brændstoftanken igen.

Kontroller dæktrykket, og pump evt. op med luft

Et korrekt dæktryk er en vigtig forudsætning for, at klippeværket står rigtigt og dermed også for, at plænen klippes jævnt. Kontroller dæktrykket med jævne mellemrum.

1. Stil traktorklipperen på et jævnt og fast underlag, og træk tændingsnøglen ud.
2. Vent ca. 1 time, efter at maskinen har været i drift, så dækket er kølet af. Kun hvis dækket er afkølet, kan dæktrykket måles korrekt.
3. Skru ventilhætten (12/6) af, og sæt en dæktrykmåler (manometer) på ventilen.
4. Aflæs dæktrykket, og sammenlign med de specificerede værdier: Fordæk 1,5 bar, bagdæk 1,0 bar.
5. Hvis dæktrykket er for lavt: Pump dækket op med en almindelig luftfodpumpe.

Indstilling af niveauidikator og montering af græsopsamlingsæk

Indstilling af græsopsamlingsækkens niveauidikator

Niveauidikatoren (17/1) måler græsopsamlingsækkens niveau. Når niveauidikatoren identificerer, at græsopsamlingsækken er fuld, lyder der et akustisk signal. Niveauidikatorens følsomhed kan indstilles trinløst ved at trække pinden (17/1) ud eller ind.

Indstil niveauidikatoren på følgende måde:

1. Hvis du vil klippe tørt græs: Træk pinden ud. Når pinden er trukket helt ud, reagerer sensoren mest følsomt.
2. Hvis du vil klippe vådt græs: Skub pinden helt ind. Når pinden er stukket helt ind, reagerer sensoren mindst følsomt.

Montering af græsopsamlingsækk

1. Hæng den øverste del af rammen på græsopfangningsbeholderen (06/1) på holdere (06/2) udsparinger til venstre og højre.
2. Sørg for, at de to pile (06/3) på motorafdækningen og græsopsamlingsækk flytter helt med hinanden, så den hænger lige.

Kontrol af sikkerhedsanordninger

Hver gang du starter traktorklipperen, skal du kontrollere sikkerhedsanordningerne.



ADVARSEL!

Fare for personskader ved kontrol af sikkerhedsanordningerne!

Hvis kontrollen fastslår, at sikkerhedsanordningerne ikke fungerer, er der fare for alvorlige personskader.

Kontroller kun sikkerhedsanordningerne, når du sidder på førersædet, og der ikke er personer eller dyr i nærheden af traktorklipperen.

Udfør alle kontroltrin på et jævnt underlag, så traktorklipperen ikke ruller utilsigtet.

Kontrol af kontakten til parkeringsbremsen

Parkeringsbremsens kontakt sikrer, at motoren kun kan startes, når parkeringsbremsen er trukket.

Forudsætning: Motoren er slukket.

1. Sæt dig på førersædet.
2. Løsn parkeringsbremsen (08/1, position B).
3. Forsøg at starte motoren (tændingsnøgle i position II).



Motoren må ikke starte.

Kontrol af klippeværkskontakten

Klippeværkskontakten sikrer, at motoren ikke kan startes, når klippeværket er slået til.

Forudsætning: Motoren er slukket.

1. Sæt dig på førersædet.
2. Træk parkeringsbremsen (08/1, position A).
3. Slå klippeværket til ved at trykke på knappen (07/5) på instrumentbrættet.
4. Forsøg at starte motoren (tændingsnøgle i position II).



Motoren må ikke starte.

Kontrol af sædekontakten

Sædekontakten sikrer, at motoren slår fra, så snart der ikke sidder nogen på førersædet, mens klippeværket er slået til.

1. Sæt dig på førersædet.
2. Træk parkeringsbremsen (08/1, position A).
3. Start motoren, og lad den gå med maks. omdrejningstal.
4. Slå klippeværket til ved at trykke på knappen (07/5) på instrumentbrættet.
5. Tag vægten af sædet ved at rejse dig (stig ikke af!).



Motoren skal slå fra.

Kontrol af kontakten til græsopsamlingsbeholderen

Kontakten til græsopsamlingsbeholderen sikrer, at motoren slår fra, såfremt græsopsamlingsbeholderen ikke er sat korrekt i, mens klippeværket er slået til.

1. Sæt dig på førersædet.
2. Træk parkeringsbremsen (08/1, position A).
3. Start motoren, og lad den gå med maks. omdrejningstal.
4. Slå klippeværket til ved at trykke på knappen (07/5) på instrumentbrættet.
5. Løft græsopsamlingsbeholderen en smule, eller aktiver åbningskontakten.



Motoren skal slå fra.

KØRSEL OG KLIPNING MED TRAKTORKLIPPEREN



ADVARSEL!

Fare, hvis føreren ikke har tilstrækkeligt kendskab til traktorklipperen!

Læs brugsanvisningen omhyggeligt, før du starter! Vær især opmærksom på sikkerhedsanvisningerne! Udfør alt monteringsarbejde og alt arbejde i forbindelse med idrifttagningen samvittighedsfuldt. Spørg producenten i tvivlstilfælde!

Forholdsregler, der altid skal tages

- Brug altid solidt fodtøj og lange bukser, når du klipper. Klip aldrig barfodet eller med åbne sandaler.
- Kontroller omhyggeligt terrænet, hvor plænetraktoren skal bruges, og fjern alle sten, grene, tråde, knogler og andre fremmedlegemer, som plæneklipperen kan gribe og slynge bort. Vær også opmærksom på fremmedlegemer, mens du klipper.
- Udfør alt arbejde, der beskrives i kapitlet "Ibrugtagning". Dette gælder især kontrol af sikkerhedsanordningerne.
- Det er ikke tilladt at transportere genstande på traktorklipperen eller i eller på græsopsamlingsbeholderen!

Anvendelse af tilbehør



ADVARSEL!

Fare ved anvendelse af forkert tilbehør eller forkert anvendelse af tilbehør!

Brug altid producentens originale tilbehør! Overhold anvendelsesforskrifterne i de relevante brugsanvisninger!

Hvis der anvendes ikke-godkendt tilbehør, eller hvis tilbehøret anvendes forkert, kan der optræde faremomenter for brugeren og andre. Traktorklipperen kan overbelastes. Dette kan føre til alvorlige ulykker.

Skubning af traktorklipperen



FORSIGTIG!

Fare ved skubning på skråninger!

Plænetraktoren må kun skubbes på jævne arealer! Plænetraktoren kan rulle ukontrolleret ned ad skråninger.

Sæt det hydrostatiske gear ud af funktion, hvis traktorklipperen skal skubbes.



NB!

Fare for tingsskader!

Hvis håndtaget betjenes, mens motoren er i gang, kan det hydrostatiske gear tage skade, og traktorklipperen kan rulle.

Betjen kun håndtaget til det hydrostatiske gear, når motoren er slået fra, og parkeringsbremsen er trukket.

Gør som følger:

1. Kør traktorklipperen hen på en jævn flade, og stands den der.
2. Træk tændingsnøglen ud, og træk parkeringsbremsen.
3. Træk håndtaget (01/1) til at spærre og frigive det hydrostatiske gear ud (ved siden af baghjulet til venstre). Det hydrostatiske gear er ikke i funktion.
4. Løsn parkeringsbremsen (08/1, position B).
5. Skub traktorklipperen hen til den ønskede stilleplads.
6. Tryk håndtaget ind igen.
7. Træk parkeringsbremsen igen (08/1, position A).

Start og sluk motoren

Før start

1. Åbn benzinhanen (18/1). Den findes ved siden af baghjulet til venstre.
2. Træd ikke på kørepedalene (09/1, 09/2).
3. Slå klippeværket fra ved at trykke på knappen (07/5) på instrumentbrættet.
4. Træk parkeringsbremsen (08/1).



Alle sikkerhedsbetingelser skal være opfyldt, før at motoren kan startes. Se kapitel "Hjælp ved fejl", hvis det ikke er muligt at starte.

Start og kørsel

1. Sæt dig på førersædet.
2. Indstil regulatoren til motoromdrejningstallet (07/1):
 - a) Hvis motoren er kold: Skub regulatoren hen til øverste anslag på choker-symbollet.
 - b) Hvis motoren er varm: Skub regulatoren hen på midterstilling mellem hare (hurtig) og skildpadde (langsom).
3. Stik tændingsnøglen i tændingslåsen (07/3).
4. Drej tændingsnøglen til startstilling for at starte startmotoren (tredje position), og hold nøglen drejet, indtil motoren går i gang.



For at skåne startbatteriet bør startforsøget ikke vare længere end ca. 5 sekunder. Hvis motoren ikke går i gang, skal du dreje tændingsnøglen tilbage og forsøge igen efter nogle sekunder.

5. Slip derefter tændingsnøglen, der automatisk fjedrer tilbage til position "I".

- Når motoren er løbet en smule varm: Indstil regulatoren til motoromdrejningstallet (07/1) i en stilling, hvor motoren har en jævn og rund gang og er i overensstemmelse med det ønskede omdrejningstal (klipning: maks. omdrejningstal, kørsel: middel omdrejningstal).
- Hvis du vil klippe: Slå klippeværket til ved at trykke på knappen (07/5) på instrumentbrættet.
- Løsn parkeringsbremsen (08/1), og træd på en af de to kørepædaler (09/1, 09/2). Traktorklipperen kører. Hvis klippeværket er koblet til bakkørsel, slår motoren fra.

Standstning af traktorklipper og afbrydelse af motor



ADVARSEL!

Fare ved varm motor!

Når du parkerer traktorklipperen, skal du være opmærksom på, at varme motordele som f.eks. lyddæmperen ikke kan antænde genstande eller materialer i nærheden!

- Standst motorklipperen ved at slippe kørepædalerne.
- Slå klippeværket fra ved at trykke på knappen (07/5) på instrumentbrættet.
- Skub regulatoren til motoromdrejningstallet (07/1) på position "Skildpadde" (tomgangsstilling).
- Træk parkeringsbremsen (08/1) for at bremse traktorklipperen.
- Drej tændingsnøglen tilbage til position STOP (07/3).
- Træk tændingsnøglen ud.

Kørsel med traktorklipperen



ADVARSEL!

Fare, hvis hastigheden ikke tilpasses forholdene!

Kør særligt langsom til at begynde med for at vænne dig til traktorklipperens køre- og bremseadfærd!

Hver gang du skifter retning, skal kørselshastigheden sænkes, så du altid har kontrol over traktorklipperen, og så den ikke kan vælte!

Forberedelse af kørsel ved temperaturer under 10 °C.

- Forvis dig om, at klippeværket IKKE er slået til. Kontroller ved at trykke på knappen (07/5) på instrumentbrættet.
- Start motoren, og lad den køre varm i ca. 30 sekunder for at optimere gearolieviskositeten. Derefter kan du køre med traktoren. Klippeværket skal først slås til, når motoren har været i gang i nogle minutter.

Kørsel med fodhydrostat-gear

- Træk parkeringsbremsen (08/1, position A).
- Indstil klippeværket i højeste klippehøjde med håndtaget til indstilling af klippehøjden (02/1).
- Start motoren.
- Løsn parkeringsbremsen (08/1, position B).
- Træd langsomt på fodpedalen til den ønskede køreretning:
 - Fremad: Fodpedal (09/1)
 - Bak: Fodpedal (09/2)
 Jo længere du træder pedalen ned, desto kører hurtigere kører traktoren i den valgte retning.
- Slip fodpedalen, hvis du ønsker at standse.



Træk altid parkeringsbremsen (08/1), når du forlader traktorklipperen, så den ikke kan rulle.

Kørsel og klipning på skråninger



ADVARSEL!

Fare ved kørefejl på skråninger!

Der skal udvises særlig forsigtighed ved kørsel på skråninger! Der er ingen "sikre" skråninger. Vær især opmærksom på følgende sikkerhedsanvisninger!

- Slå klippeværket fra, hvis hjulene glider rundt, eller hvis traktorklipperen ikke kan komme op ad en skråning. Forlad derefter skråningen ved at køre langsomt i lige linje! En fuld græsopsamlingsbeholder øger med sin vægt faren for, at traktorklipperen vælter!
- Kør aldrig på arealer, der skrånere mere end 10° (hældning på 17%). Eksempel: Det svarer til en højdeforskel på 17 cm per meter.
- Kør altid roligt.
- Bremse altid roligt.
- Hold en lav kørselshastighed.
- Kør ikke på tværs af en skråning.

- Accelererer ikke for kraftigt.
- Styr altid roligt.

Klipning med traktorklipperen

For at opnå et pænt og rent klipperesultat skal kørselshastigheden tilpasses plænenes beskaffenhed. Vælg maks. 2/3 af den mulige hastighed, når du klipper. Traktorklipperens maksimale hastighed er udelukkende beregnet til kørsel, når klippeværket er slået fra.

Normalt er klippehøjde 4-5 cm. Dette svarer til 2. eller 3. indhak til håndtaget til indstilling af klippehøjden (02/1). Hvis græsset er fugtigt og vådt, skal klippehøjden være større.

Hvis græsset er meget højt, er det en god idé at klippe ad to omgange. Første gang du klipper, skal du indstille klippeværket på den maksimale klippehøjde. Ved anden omgang, kan du så indstille på den ønskede højde.

Tilkobling af klippeværket



Klippeværket må først slås til, når motoren er kørt varm i ca. et minut! Når klippeværket slås til, bør traktorklipperen ikke stå i højt græs.

1. Start motoren.
2. Flyt regulatoren (07/1) til motoromdrejningstallet til driftstilling.
3. Indstil klippeværket på højeste klippehøjde (02/1).
4. Slå klippeværket til ved at trykke på knappen (07/5) på instrumentbrættet.
5. Indstil klippeværket i ønskede klippehøjde med håndtaget til indstilling af klippehøjden (02/1).
6. Og køр så.

Frakobling af klippeværket



ADVARSEL!

Fare ved efterløbende knive!

En roterende/fritløbende kniv kan snitte hænder og fødder! Hold derfor hænder og fødder væk fra klippeværktøjet!

Slå klippeværket fra ved at trykke på knappen (07/5) på instrumentbrættet.

Klippeværket kan både slås fra, når traktoren står stille, og når den kører. Slå altid klippeværket fra, når du ikke kører på græs.

Klippefunktion ved bakkørsel



Hvis der kun trædes på bakkørselspedalen, slås motoren og dermed klippeværket fra.

1. Stop traktorklipperen.
2. Slå klippeværket til ved at trykke på knappen (07/5) på instrumentbrættet.
3. Tryk på knappen til "Bakklipning" (07/4).
4. Træd så på pedalen til bakkørsel inden for 5 sekunder.



ADVARSEL!

Fare for ulykke ved klipning i bakkørsel!

Når du klipper i bakkørsel, skal du se dig godt for bagud! Klip kun i bakkørsel, hvis der er påkrævet!

Tømning af græsopsamlingsæsk



Når græsopsamlingsæskken er fuld, lyder der et akustisk signal. Nu er det på høje tid at tømme græsopsamlingsæskken.

Man kan:

- Tømme græsopsamlingsæskken fra førersædet.
- Hvis græsopsamlingsæskken klappes op eller tages af, mens klippeværket er slået til, slår motoren fra.
- Hvis græsopsamlingsæskken ikke er sat ordentligt i, kan klippeværket ikke slås til.

Tømning af græsopsamlingsæskken med aktiveringshåndtag

1. Træk håndtaget (06/4) ud af græsopsamlingsæskken.
2. Tryk håndtaget i kørselsretning for at åbne græsopsamlingsæskken. Græsset falder ud.
3. Flyt græsopsamlingsæskken bagud med håndtaget, indtil beholderen går i hak.
4. Træk håndtaget (06/4) tilbage igen.

Tømning af udkastkanal

Hvis der klippes i ekstremt vådt eller højt græs med høj hastighed, er der fare for, at udkastkanalen stopper til.

Gør som følger for at tømme udkastkanalen:

1. Stop traktorklipperen.
2. Tøm græsopsamlingsæskken ved at vippe håndtaget (06/4).

3. Drej tændingsnøglen i position STOP, og tag den ud.
4. Fjern ophobet græs fra udkastkanalen.
5. Rengør niveauindikatoren (17/1) for ophobet græs.

RENGØRING AF TRAKTORKLIPPEREN

Traktorklipperen skal rengøres med jævne mellemrum. Dermed opnås den optimale funktion og en lang levetid. Rengør traktorklipperen, hver gang den har været brugt, og rens græsopsamlings-sækken for vedhæftende smuds.

Brug ikke højtryksrenser til at gøre traktoren ren med. Vandstrålen fra en højtryksrenser eller en haveslange kan beskadige el-systemet eller lejerne.

Pas på, at særligt motor, gear og omstyringsruller samt hele el-systemet ikke kommer i kontakt med vand.



ADVARSEL!

Fare ved rengøring!

Ved alt rengøringsarbejder gælder følgende forholdsregler:

- Sluk for motoren, og træk tændingsnøglen ud.
- Beskyttelsesanordninger, der blev fjernet med henblik på rengøring, skal sættes på igen efter rengøringen.
- FARE FOR FORBRÆNDING: Rengør først plænetraktoren, når den er kølet af. Motor, gear og lyddæmper er meget varme!
- FARE FOR SNITSÅR: Når du arbejder på klippeværktøjet, skal du passe på de skarpe knive. Ved klippeværktøj med flere skær kan en bevægelse af et klippeværktøj bewirke, at et andet klippeværktøj også bevæges!

Rengøring af græsopsamlings-sækken

Tag græsopsamlings-sækken af, og skyl beholderen indvendigt og udvendigt med en vandslange. Fastsiddende smuds skal fjernes forsigtigt, f.eks. med en børste. Pas på, at stoffet ikke tager skade.



Tøm græsopsamlings-sækken før rengøring. En fuld græsopsamlings-sæk er for tung til at den kan tages sikkert af.

Aftagning af græsopsamlings-sækken

1. Sluk for motoren.
2. Vip græsopsamlings-sækken en smule.
3. Løft græsopsamlings-sækken op og ud.

Rengøring af hus, motor og gearkasse

Motoren og alle lejer (til hjul, drev og knivlejer) må ikke skylles med vand eller højtryksrenses.

Indtrængende vand i tændingssystemet, i karburatoren og i luftfilteret kan forårsage skader. Vand i lejerne kan føre til tab af smøremiddel og dermed til ødelæggelse af lejerne.

Brug en klud, en fejekost, en lang pensel eller lignende for at fjerne urenheder og græsrester.



FORSIGTIG!

El-systemet kan tage skade af indtrængende vand!

Når du rengør traktoren med vand, skal du passe på, at der ikke kommer vand ind i el-systemet!

Skylning af klippeværk og udkastkanal

På klippeværket er der en tilslutning til en vandslangekobling (20/1). Ved at sætte en vandslange på kan klippeværket rengøres.

Ved rengøringen skal græsopsamlings-sækken eller skårlæggeren være sat på.

1. Sæt vandslangen på vandslangekoblingen (20/1) på traktorklipperen, og skru op for vandet.
2. Sæt dig på førersædet.
3. Start motoren, og indstil motoromdrejningstallet i mellemstilling.
4. Sænk klippeværket til nederste klippehøjde.
5. Slå klippeværket til.
6. Vent nogle minutter, hvorefter klippeværk og udkastkanal er rengjort.
7. Slå klippeværket fra.
8. Sluk for motoren.
9. Luk for vandet, og tag slangen af.
10. Sæt dig i førersædet, start motoren igen, og lad klippeværket køre i nogle minutter for at slynge vandet ud.
11. Rengør græsopsamlings-sækken.

ISTANDHOLDELSE



ADVARSEL!

Farer ved istandholdelse!

Ved alt istandholdelsesarbejde gælder følgende:

- Sluk for motoren, og træk tændingsnøglen ud.
- Træk tændrørshætten/-erne af.
- Efter istandholdelsen skal fjernede beskyttelsesanordninger sættes på igen.
- FARE FOR FORBRÆNDING: Arbejd først på traktorklipperen, når den er kølet af. Motor, gear og lyddæmper er meget varme!
- FARE FOR SNITSÅR: Når du arbejder på klippeværktøjet, skal du passe på de skarpe knive. Ved klippeværktøj med flere skær kan en bevægelse af et klippeværktøj bevirke, at et andet klippeværktøj også bevæges.
- Ved udskiftning af dele må der kun bruges originale reservedele.
- Opsøg i tvivlstilfælde et specialværksted, eller kontakt producenten.

Vedligeholdelsesskema

Vedligeholdelsesarbejdet, der er anført her, skal udføres af et autoriseret serviceværksted.

Du kan selv udføre den almindelige smøring.

Aktivitet	Før brug	Efter brug	For hver 25 driftstimer	For hver 100 driftstimer	Ved fejl	Før opbevaring
Kontrol af motoroliestanden	X					
Skift af motorolie ⁽⁴⁾						X
Kontrol af bremses (prøvebremsning på lige strækning)	X					
Kontrol af dæktryk	X					
Kontrol af dækkenes tilstand	X					
Kontrol for løse dele	X					X
Kontrol af knivens fastgørelse og skarphed ⁽²⁾			X			
Udskiftning af kniven ⁽²⁾				X		
Kontrol af drivremmen ⁽²⁾			X			
Udskiftning af drivremmen ⁽¹⁾ ⁽²⁾					X	
Kontrol af knivremmen ⁽²⁾			X			
Udskiftning af knivremmen ⁽¹⁾ ⁽²⁾					X	
Kontrol og indstilling af parkeringsbremsen ⁽²⁾			X			

Aktivitet	Før brug	Efter brug	For hver 25 driftstimer	For hver 100 driftstimer	Ved fejl	Før opbevaring
Kontrol og indstilling af drevet ⁽²⁾			X			
Kontrol af knivtilkoblingen og -bremsen ⁽²⁾			X			
Kontrol af alle fastgørelser			X			
Generel smøring ⁽³⁾			X			X
Vedligeholdelsesarbejde på motoren ⁽⁴⁾					X	

1) Kontakt din forhandler ved de første tegn på driftsfejl.

2) Denne procedure skal udføres af din forhandler eller af et autoriseret serviceværksted.

3) Den almindelig smøring af alle led bør også udføres, når traktorklipperen har stået stille i længere tid.

4) Vedligeholdelsesarbejdet på motoren er beskrevet i motorproducentens vejledning.



Det kan være påkrævet at følge kortere vedligeholdelsesintervaller end intervallerne i ovenstående tabel, hvis traktoren belastes hårdt eller ved høje temperaturer.

Smøreskema

For at sikre at alle bevægelige dele går let, anbefaler vi at eftersmøre følgende steder mindst en gang om året.

Rengør smørestederne med en klud, før der smøres eller sprayes. Undgå korrosion - brug ikke vand.

Smøresteder

- Alle led eller dreje- lejesteder
- For- og baghjulsakslar



For- og baghjule skal afmonteres for at smøre aksler og lejer (se afsnittet "Hjulskit").

Startbatteri

Batteriet er et forseglede FAAM L12-17-batteri med 12 V netspænding og reguleringsventiler. Batteriet er helt vedligeholdelsesfrit, dvs. at væskestanden skal hverken kontrolleres eller suppleres.

Der er ikke oplader til startbatteriet i traktorklipperens leveringsomfang.

Nøjagtig batteribetegnelse: Se batterikasse. Startbatteriet findes under adgangsklappen foran på traktorklipperen (10/5).

Startbatteriet er altid opladet fra fabrik.



ADVARSEL!

Fare ved forkert håndtering af startbatteriet!

Følg venligst følgende punkter for at undgå farer ved forkert håndtering af batteriet!

- Startbatteriet må ikke opbevares i umiddelbar nærhed af åben ild, må ikke brændes eller stilles på varmelegemer. Fare for eksplosion.
- Opbevar startbatteriet om vinteren i et køligt, tørt rum (10 - 15 °C). Batteriet må helst ikke opbevares ved temperaturer under frysepunktet.
- Lad ikke batteriet stå i længere tid uden at være ladet op. Hvis startbatteriet ikke benyttes over et længere tidsrum, skal det lades op med en egnet oplader.
- Ødelæg ikke startbatteriet. Elektrolytten (svovlsyre) ætser hud og tøj og skal straks vaskes af med rigeligt vand.
- Hold startbatteriet rent. Må kun tørres af med en tør klud. Der må ikke bruges benzin, fortynder eller lignende!
- Hold tilslutningspolen ren, og smør den med polfedt.
- Kortslut ikke tilslutningspolen.

Opladning af startbatteriet

Opladning er påkrævet:

- Før vinteropbevaring.
- Hvis det står i længere tid uden at blive brugt (over 3 måneder).



ADVARSEL!

Fare, hvis startbatteriet oplades forkert!

Opladerens ladestrøm må ikke overskride 5 A, og ladespændingen skal være på maks. 14,4 V. Hvis ladespændingen er højere, er der fare for, at startbatteriet eksploderer!

Træk altid tændingsnøglen ud, når du arbejder på batteriet.

Vi anbefaler at oplade dette vedligeholdelsesfrie og gastætte startbatteri med en særlig dertil egnet oplader (fås i specialforretningen).

Følg de anvisninger, som producenten af opladeren angiver med henblik på at lade batteriet op.

1. Træk tændingsnøglen ud (07/3).
2. Åbn adgangsklappen (10/1).



FORSIGTIG!

Fare for kortslutning!

For at undgå kortslutning skal minuskablet (-) altid tages af batteriet først og sættes på sidst!

Træk altid tændingsnøglen ud, når du arbejder på batteriet!

3. Forbind opladerens klemmer med batteriets tilslutningspoler.



Overhold polariteten:

- Rød klemme = pluspol (+)
- Sort klemme = minuspol (-)

4. Forbind opladeren med elnettet, og tænd for den.

Aftagning og montering af motorafdækningen (11)

Aftagning af motorafdækningen

Ved at tage motorafdækningen af (11/1) har du adgang til motoren og til mekaniske moduler.

1. Stil traktorklipperen på et jævnt og fast underlag, og træk tændingsnøglen ud.
2. Tag græsopsamlingsækken af.

3. Afmontering af fastgørelsesskruen i fordybningen bag ved sædet:
 - Fjern plasthætten (11/2) på fastgørelsesskruen.
 - Brug en 15 mm-topnøgle, og skru fastgørelsesskruen af (11/3).
4. Klap førersædet op til lodret, og træk kablet af.
5. Skru dækslet til brændstoftanken af.
6. Tag motorafdækningen (11/1) af, og afmonter førersædet, se afsnittet "Montering af sæde (04)".

Montering og fastgørelse af motorafdækningen

1. Sæt motorafdækningen på, så hullet i afdækningen sidder nøjagtigt over gevindhullet til fastgørelsesskruen.
2. Skru fastgørelsesskruen (11/3) godt fast, og sæt dækslet til brændstoftanken på.
3. Monter førersædet, se afsnittet "Montering af sæde (04)".
4. Forbind strømkablet med førersædet igen.

Hjulskift (12)



NB!


Fare for klemning og for tingsskader! Traktorklipperen kan falde ned, hvis hjulet skiftes på et ujævnt og løst underlag eller ikke sikres.

Stil traktorklipperen ved hjulskift på et jævnt og fast underlag, og læg stopklodser bag hjulene for at sikre den.

1. Sådan hæves og sikres traktorklipperen:
 - a) Stil traktorklipperen på et jævnt og fast underlag, og træk tændingsnøglen ud.
 - b) Brems traktorklipperen med parkeringsbremsen.
 - c) Husk at sikre traktorklipperen mod at rulle ved at lægge stopklodser bag hjulene. Læg stopklodser under på den side, der ikke løftes.



Pas på ikke at bøje elementer på traktoren, når den løftes. Sørg for at anbringe løfteværktøjet på stabile metaldele.

- d) Hæv traktorklipperen med et egnet løftegrej (f.eks. en saksedonkraft) på den side, hvor hjulet skal skiftes. Hæv traktorklipperen så meget, at hjulet frit kan dreje rundt.
 - e) Understøt traktorklipperen på et bærende element på chassiset med et stabilt underlag (f.eks. træbjælke), så den holdes oppe, selv om donkraften glider eller vælter.
2. Afmontering af det gamle hjul:
 - a) Træk hjulkapslen (12/2) af.
 - b) Tryk springringen (12/1) af.
 - c) Træk den yderste spændskive (12/3) af.
 - d) Træk hjulet af akslen.
 - e) Lad den inderste spændskiven forblive på akslen. Ved baghjulet: Lad afstandsringsen (12/4) og spændskiven (12/5) forblive på akslen.
 3. Montering af det nye hjul:
 - a) Rengør akslen og boringen i det nye hjul, og smør universalfedt på begge dele.
 - b) Stik hjulet på akslen. Forvis dig om, at den inderste spændskive stadig er på akslen. Ved baghjulet: Forvis dig om, at afstandsringsen og spændskiven stadig er på akslen.
 - c) Sæt spændskiven på akslen.
 - d) Fastgør sprængeringsen på akslen igen.
-  Vær omhyggelig, når du sætter sprængeringsen på, så hjulet ikke går løs ved senere kørsel.
- e) Sæt beskyttelseshætten på igen.
 4. Sænkning af traktorklipperen:
 - a) Fjern sikringsunderlaget.
 - b) Sænk forsigtigt traktorklipperen med løftegrejet.
3. Mål bag på klippeværket - både på venstre og højre side af traktoren - om underkanten af klippeværket er 25 mm over jorden (13).
 4. Gør som følger, hvis højden på klippeværket afviger fra de to nævnte mål: Indstil det korrekte dæktryk, se afsnittet "Kontrol af dæktrykket og pump evt. op med luft".

Olieskift (14, 15)

Spildolie skal tappes af og skiftes med ny olie. I motorproducentens vejledning ser du, hvor ofte der skal skiftes motorolie.

Aftapning og bortskaffelse af olie

1. Stil traktorklipperen på et jævnt og fast underlag, og træk tændingsnøglen ud.
2. Stil en spildbakke til olien under traktorklipperen.
3. Bøj aftapningsslangen nedad, så enden på aftapningsslangen er lige over spildbakken.
4. Skru proppen (15/2) af. Olien løber ned i spildbakken.
5. Vent, indtil der ikke løber mere olie ud.



Hvis du har kørt olien varm, er den lettere at tappe af.

6. Bortskaf spildolien iht. gældende miljøbestemmelser.



NB!

Fare for at forurene miljøet!

Hvis spildolie bortskaffes ulovligt i miljøet eller med køkkenaffaldet, skades miljøet.

Bortskaf spildolien iht. gældende miljøbestemmelser. Du skal aflevere spildolien i en lukket beholder til et autoriseret værksted. Bortskaf ikke spildolie som almindeligt affald, dvs. hæld den ikke i afløbet, på gulvet eller i kloakken.

Kontrol og indstilling af klippeværkets højde (13)

Klippeværkets højde over jorden skal være korrekt indstillet for at opnå et jævnt snit og en god opsamling af græsset. Dette opnås ved at indstille dæktrykket korrekt.

Kontrol af klippeværkets højde

1. Køør traktorklipperen hen på et jævnt underlag.
2. Mål foran på klippeværket - både på venstre og højre side af traktoren - om underkanten af klippeværket er 20 mm over jorden (13).

Påfyldning af olie

1. Klap førersædet op i lodret position.
2. Tag plastdækslet (14/2) af.
3. Åbn derefter proppen (14/1) med oliepinde, og træk pinden ud.
4. Fyld ca. 1,4 liter motorolie i motorhuset gennem åbningen.

Kontrol af oliestand

1. Stil traktorklipperen på et jævnt og fast underlag, og træk tændingsnøglen ud.
2. Vent ca. 1 time, så olien kan flyde sammen på bunden af huset. Først derefter er det muligt at måle oliestand pålideligt.
3. Klap førersædet op i lodret position.
4. Tag plastdækslet (14/2) af.
5. Åbn derefter proppen (14/1) med oliepinde, og træk pinden ud.
6. Kontrollér på oliepinde, om det fugtige sted på oliepinde slutter mellem markeringerne MIN og MAX.
7. Hvis oliestanden ligger under markeringen MIN: Fyld efter med motorolie.

TRANSPORT AF TRAKTORKLIPPEREN

Traktorklipperen må ikke bugseres eller køre på offentlige gade og veje, men skal transporteres med et egnet køretøj.



NB!

Fare for klemning og for tingsskader! Personer kan komme i klemme, og traktorklipperen kan tage skade, hvis den håndteres uforsigtigt ved af- og pålæsning samt ved transport.

Vær yderst forsigtig, når du transporterer eller læsser traktoren af og på.

Tag højde for følgende punkter, når traktorklipperen transporteres:

- Brug et egnet transportkøretøj med tilstrækkelig ydelse og størrelse eller en anhænger, der er indregistreret til formålet.
- Transporter traktorklipperen på følgende måde på køretøjet:
 - Traktoren skal stå vandret.
 - Brændstoftanken skal være tom.
 - Benzinhanen skal være lukket.
 - Klippeværket skal være sænket til nederste stilling.
 - Fjern tændingsnøglen før transport.
- Læs traktorklipperen af på et jævnt område, i god afstand fra al færdsel, og efter at alle potentielt farlige genstande er taget af.



NB!

Fare for klemning og for tingsskader! Hvis traktorklipperen løftes med søler, kæder eller kroge, kan den falde ned, hvorved personer kan blive kvæstet, og traktorklipperen kan tage skade.

Løft ikke traktorklipperen med remme, kæder eller kroge.

- Brug en godkendt læsserampe med følgende egenskaber, når traktorklipperen læsses af:
 - 4x så lang som højden på køretøjets lad
 - Passende bredde
 - Skridsikker overflade
 - Ladet skal have en bæreevne, der kan modstå maskinens vægt
 - Sikker fastgørelse



Traktorklipperen kan også surres fast på en palle og læsses af med en gaffeltruck. En kvalificeret truckfører skal læsse traktoren af.

- Læs maskinen af, mens motoren er slukket, uden fører og kun ved at den skubbes af flere personer.
- Fastspænd traktorklipperen på køretøjet eller anhængerens som følger:
 - Anvend transportremme med passende stramning og styrke.
 - 1 bremsekreds per hjul.
 - Træk parkeringsbremsen.



ADVARSEL!

Livsfare og fare for tingsskader!

Hvis traktorklipperen kun bremses med parkeringsbremsen, kan den falde ned under transporten. Dette er forbundet med livsfare for personer og alvorlige tingsskader.

Fastspænd traktorklipperen på køretøjet eller anhængerens som beskrevet i dette afsnit.

- Tag højde for følgende forhold i forbindelse med transport:
 - Det er forbudt at sidde på traktorklipperen.
 - Indhent oplysninger om gyldige forordninger og særlige regler for transport på offentlige gader og veje.

OPBEVARING VED LÆNGERE TIDS STILSTAND



Brændstoftanken skal være tømt før vinterpausen. Årsag: Brændstof, der overvintrer i tanken, mister sin antændelsesevne - dette kan give anledning til startbesvær om foråret. Hvis der stadig er brændstof på tanken efter den sidste anvendelse, anbefales det at lade traktorklipperen gå så lang tid i tomgang, til motoren går i stå af sig selv.



NB!

Fare for eksplosion på grund af brændstofdamp!

Brændstofdamp, der eksploderer, kan kvæste personer og resultere i tingsskader. Opbevar kun traktorklipperen på et velventileret sted.

Udfør følgende arbejdsstrin på traktorklipperen, hvis den kommer til at stå stille i over 1 måned, f.eks. overvintring eller langtidsofbevaring:

1. Åbn benzinhanen, og tænd for motoren. Lad motoren gå i tomgang, til den går ud af sig selv. Dermed er al benzin opbrugt.
2. Træk tændingsnøglen ud, og dæk tændingslåsen til.
3. Afmonter batteriet, dvs. afbryd batterikablet, og tag batteriet ud til opbevaring. Se afsnittet "Startbatteri".
4. Rengør traktorklipperen.



NB!

Brandfare på grund af tørt græs! Brændende, tørt græs kan frembringe brandsår og resultere i tingsskader.

Fjern aflejringer af tørt græs i nærheden af motoren og udstødningsporten særligt grundigt for at forhindre, at der opstår brand i tørt græs, når traktorklipperen tages i brug igen.

5. Tap motorolie af, se afsnittet "Motorolieskift".
6. Parker traktorklipperen på et tørt og velventileret sted, der er beskyttet mod vejrliget. Sørg for at sikre traktoren mod uvedkommende. Se også: afsnittet "Opbevar traktorklipperen lodret".

Lodret opbevaring af traktorklipperen (19)

Du kan opbevare traktorklipperen stående op mod en væg, idet den hviler lodret på bageste plade. Gør som følger:

1. Tag græsopsamlingsækket af.



ADVARSEL!

Livsfare, hvis traktorklipperen vælter

Der er fare for dødsfald, hvis en traktorklipper vælter. Vær altid to om at rejse traktorklipperen i lodret stilling, og fastgør den til væggen med en stabil sele. Der skal også to til, når den senere skal stilles vandret.

2. Vær to om at stille traktorklipperen lodret på bageste plade foran væggen, og ryk den derefter hen mod væggen.
3. Sørg for at sikre traktorklipperen til væggen med en stabil sele.

TEKNISKE DATA

Elsystem	
Spænding i det elektriske anlæg	12 V
Batteri	17 Ah
Dæk	
Forhjulsdæk	11" x 4" – 4
Baghjulsdæk	15" x 6" – 6
Dæktryk forhjul	1,5 bar
Dæktryk baghjul	1,0 bar
Klippeværk	
Afstand til gulv, foran	20 mm
Afstand til gulv, bagved	25 mm
Mål og vægt	
Tørvægt, i alt	192 kg
Mål	198 x 73 x 110 cm
Vendediameter	0,9 m
Klippehøjde	3 – 8 cm
Klippebredde	72 cm

Opsamlingsækkens volumen	180 l
Kørselshastighed (ved 3000 o/min)	
Fremadgående gear	0 – 8,6 km/h
Bakgear	0 – 3,2 km/h
Lydtrykniveau (LpA EN ISO 5395-1 - EN ISO 5395-3) Usikkerhed	90,5 dB (A) 2,0 dB (A)
Målt lydeffektniveau (LwA 2000/14/EG - EN ISO 3744 - EN ISO 5395-1 - EN ISO 5395-3) Usikkerhed	98,8 dB (A) 1,2 dB (A)

Garanteret lydeffektniveau (LwA 2000/14/EG - EN ISO 3744 - EN ISO 5395-1 - EN ISO 5395-3)	100,0 dB (A)
Vibrationsniveau (EN ISO 5395-1 - EN ISO 5395-3) rat Usikkerhed (EN 12096)	3,0 (sx) – 3,4 (dx) m/ s ² 1,1 m/s ²
Vibrationsniveau (EN ISO 5395-1 - EN ISO 5395-3) sæde Usikkerhed (EN 12096)	0,47 m/s ² 0,23 m/s ²



HJÆLP VED FEJL



Sluk motoren, og træk parkeringsbremsen, før de anbefalede kontroltrin iht. nedenstående tabel udføres.

**NB!****Fare for personer og tingsskader på grund af ukyndigt udførte reparationer!**

Forsøg aldrig at udføre komplicerede reparationer uden det nødvendige værktøj og den påkrævede tekniske viden. Hvis der foretages ukyndige indgreb, annulleres enhver garanti og hæftelse fra producentens side automatisk.

Fejl	Mulig årsag	Afhjælpning
Kontrollampen er gået ud. Tændingsnøglen står i position I (KØRSEL), og motoren er slået fra.	Batteriets poler er tilsluttet omvendt.	Kontroller polariteten og batteritilslutningen, og byt dem om, hvis de er tilsluttet omvendt.
	Batteriet er afladet.	Rengør kontaktfladerne, og lad batteriet op.
	Sikringen er brændt over.	Skift sikring (se afsnittet "Sikringer").
		Stil tændingsnøglen på STOP, og find fejlårsagen:
Starteren fungerer ikke, og kontrollampen lyser vedvarende. Tændingsnøglen står i position II (START).	Batteriet er ikke ladet tilstrækkeligt op.	Lad batteriet op.
	Sikringen er brændt over.	Skift sikring (se afsnittet "Sikringer").
	Batteriets stelforbindelse er afbrudt.	Kontroller batteriets stelforbindelse. Rengør, hvis forbindelsen er korroderet, ellers opret stelforbindelse.
Starteren fungerer ikke, og kontrollampen blinker. Tændingsnøglen står i position II (START).		Stil tændingsnøglen på STOP, og find fejlårsagen:
	Ikke alle betingelser til starteren er opfyldt.	Kontroller, hvilke betingelser til starteren der ikke er opfyldt, og afhjælp fejlen (se afsnittet "Tændingslås").
Motoren starter ikke. Tændingsnøglen står i position II (START).	Ingen benzintilførsel	<ul style="list-style-type: none"> ■ Kontroller benzinstanden i brændstoftanken, og fyld mere benzin på, hvis niveauret er for lavt. ■ Abn benzinhanen. ■ Kontroller brændstoffilteret, og rengør eller udskift det, hvis det er tilsmudset.

Fejl	Mulig årsag	Afhjælpning
	Tændingen fungerer ikke.	<ul style="list-style-type: none"> ■ Kontroller, at tændrøret sidder godt fast. Hvis det sidder løst, skal det skrues godt i. ■ Kontroller, om tændrørets elektroder er rene og har den rigtige indbyrdes afstand (se motorens brugsvejledning).
Startvanskeligheder eller ujævn motorgang. Tændingsnøglen står i position I (KØRSEL).	Problemer med karburatoren.	<ul style="list-style-type: none"> ■ Kontroller luftfilteret, og rengør eller udskift det, hvis det er tilsudsat. ■ Tøm brændstoftanken, og fyld nyt benzinpå (blyfrit benzin med min. ROZ 91, se motorens brugsvejledning, hvis du ønsker flere informationer). ■ Kontroller brændstoffilteret, og rengør eller udskift det, hvis det er tilsudsat.
Motorydelsen falder, når der klippes. Tændingsnøglen står i position I (KØRSEL).	Kørselshastigheden er for høj i forhold til klippehøden.	Nedsæt kørselshastigheden, eller hæv klippeværket.
Motoren stopper, og kontrollampen blinker. Tændingsnøglen står i position I (KØRSEL), og motoren er slået fra.	Sikkerhedsanordninger blev udløst.	Kontroller, hvilke betingelser til klipning der ikke er opfyldt, og afhjælp fejlen.
Motoren stopper, og kontrollampen slukker. Tændingsnøglen står i position I (KØRSEL), og motoren er slået fra.		Stil tændingsnøglen på STOP (OFF), og find fejlårsagen:
	Batteriet er afladet.	Rengør kontakfladerne, og lad batteriet op.
Motoren stopper, og kontrollampen lyser stadig. Tændingsnøglen står i position I (KØRSEL), og motoren er slået fra.	Defekt på motoren.	Kontakt autoriseret serviceværksted.
Klippeværket bevæger sig ikke, når der startes på bakkørsel.	Der blev ikke trykket på knappen til bakklipning.	Tryk på knappen til bakklipning.
Uregelmæssigt snit og utilstrækkelig indsamling. Tændingsnøglen står i position I (KØRSEL).	Klippeværkets højde er ikke korrekt indstillet på grund af forkert og forskelligt dæktryk. Foreskrevet klippeværkshøjde: foran 20 mm og bagved 25 mm (13)	Kontroller dæktrykket, og korri-ger evt. (foran: 1,5 bar, bagved: 1,0 bar). Begge for- og begge baghjul skal have det samme dæktryk.
	Kniven fungerer ikke godt nok.	Kontakt autoriseret serviceværksted.

Fejl	Mulig årsag	Afhjælpning
	Kørselshastigheden er for høj i forhold til klippehøjden.	Nedsæt kørselshastigheden, eller hæv klippeværket.
	For lavt motoromdrejningstal.	Kontakt autoriseret serviceværksted.
	Klippeværket er stoppet til med græs.	<ul style="list-style-type: none"> ■ Tag græsopsamlingsækken af. ■ Rengør græsudkastkanalen. ■ Rengør klippeværket indvendigt.
Klippeværket slår ikke til, eller løber efter, når det slås fra. Tændingsnøglen står i position I (KØRSEL).	Problemer i forbindelse med tilkobling af den elektromagnetiske kobling.	Kontakt autoriseret serviceværksted.
Ujævn kørsel, lille traktion på skråning, eller maskinen stejler. Tændingsnøglen står i position I (KØRSEL).	Drivremmen er ikke strammet korrekt.	Kontakt autoriseret serviceværksted.
	Problemer med gearet.	Kontakt autoriseret serviceværksted.
Unormale vibrationer under driften. Tændingsnøglen står i position I (KØRSEL).	Problemer med klippeværket.	Kontakt autoriseret serviceværksted.
	Fastgørelsesskruer er løse.	Kontroller alle fastgørelsesskruer til motor og maskine. Spænd dem godt til, hvis de er løse.
	Klippeværket er stoppet til med græs.	<ul style="list-style-type: none"> ■ Tag græsopsamlingsækken af. ■ Rengør græsudkastkanalen. ■ Rengør klippeværket indvendigt.

MILJØBESKYTTELSE

Miljøbeskyttelse er et relevant og prioriteret aspekt ved brugen af denne maskine og kommer det gode naboskab og vores omverden til gode i lige mål.

- Udsæt dine naboer for så lidt miljøbelastning som muligt.
- Følg de lokale bestemmelser for bortskaffelse af affald efter afklip.
- Følg de lokale bestemmelser for bortskaffelse af emballagematerialer, spildolie, brændstof, defekte eller stærkt forurenende komponenter. Dette affald hører ikke til i køkkenaffaldet, men skal sorteres efter art og type og derefter fordeles korrekt på genbrugspladsen.

Skrotning og bortskaffelse

Stil ikke blot den udtjente maskine ude i det fri, men aflever den på genbrugsstationen.

En stor del af maskinen består af materialer, der kan genindvindes. Alt metal (stål, aluminium, messing) kan afleveres hos en skrothandler. Hvis du vil have flere oplysninger om dette emne, bedes du henvende dig til din kommune. Affaldet, der opstår i forbindelse med skrotning af maskinen, skal bortskaffes miljømæssigt korrekt.

Overhold under alle omstændigheder de relevante lokale bestemmelser.

GARANTI OG CE-ERKLÆRING

Inden for den lovbestemte reklamationsperiode udbedrer vi efter eget valg eventuelle materiale- eller fabriktionsfejl på maskinen ved hjælp af reparation eller erstatningsleverance. Reklamationsperioden bestemmes af loven i det land, hvor maskinen er købt.

Vores garanti samt overensstemmelseserklæringen (CE-mærke) gælder kun ved:

- Bestemmelsesmæssig håndtering og anvendelse af enheden.
- Overholdelse af brugsanvisningen.
- Anvendelse af originale reservedele.

Garantien samt overensstemmelseserklæringen (CE-mærket) annulleres ved:

- Uautoriseret forsøg på reparationen af enheden.
- Uautoriserede ændringer på enheden.
- Ikke-bestemmelsesmæssig anvendelse.
- Erhvervs-mæssig og kommunal anvendelse.

Følgende er ikke omfattet af garantien:

- Lakskader, der skyldes normal slitage.
- Naturlig slitage og dele, der er kendetegnet med en ramme på reservedelskortet.

I garantitilfælde bedes du henvende dig til nærmeste autoriserede serviceværksted og tage garantierklæringen og købsbeviset med.

I kraft af denne garantiforpligtelse berøres købers retligt bestemte erstatningskrav over for sælgeren ikke heraf.

Forbrændingsmotorer – Ved forbrændingsmotorer gælder de pågældende motorproducenters separate garantibestemmelser.



EU-overensstemmelseserklæring

Vi erklærer hermed, at dette produkt i ved salg opfylder kravene i de harmoniserede EU-direktiver, EU-sikkerhedsstandarderne og de produktspecifikke standarder.

Produkt

Plænetraktor

Serienummer

G1331336

Producent

AL-KO Geräte GmbH

Ichenhauser Str. 14

D-89359 Kötz

TYSKLAND

Befuldmægtiget

Andreas Hedrich

Ichenhauser Str. 14

D-89359 Kötz

TYSKLAND

Type

R13-72.5 HD solo by AL-KO

EU-direktiver

2006/42/EU

2000/14/EU

2004/108/EU

Harmoniserede standarder

EN ISO 5395-1:2014

EN ISO 5395-3:2014

EN ISO 14982

Lydtrykkniveau

EN ISO 3744

målt/garanteret

R13-72.5 HD

98,8/100 dB(A)

Overensstemmelseserklæring

2000/14/EU

Bilag VI

Société Notional de Certification

et d 'Homologation s. à.r.l.

(SNCH) Luxembourg

11, route de Luxembourg

L-5230 Sandweiler

Nr. 0499

Kötz, 01-09-2015



Wolfgang Hergeth

Managing Director



ORIĢINĀLĀS LIETOŠANAS INSTRUKCIJAS TULKOJUMS

Saturs

Par šo rokasgrāmatu.....	308
Izstrādājuma apraksts.....	308
Drošības norādījumi.....	310
Mauriņa traktora izpakošana un salikšana.....	311
Vadības elementi.....	313
Drošinātāji.....	315
Ekspluatācijas sākšana.....	315
Braukšana un plaušana ar mauriņa traktoru.....	318
Mauriņa traktora tīrīšana.....	321
Apkopes darbi.....	322
Mauriņa traktora transportēšana.....	326
Uzglabāšana ilgākas dīkstāves gadījumā.....	327
Tehniskie dati.....	328
Palīdzība traucējumu gadījumā.....	330
Vides aizsardzība.....	333
Garantija un CE apliecinājums.....	333

PAR ŠO ROKASGRĀMATU

- Pirms lietošanas uzmanīgi izlasiet lietošanas instrukciju. Tas ir priekšnoteikums drošam darbam bez traucējumiem.
- Ievērojiet drošības norādījumus un brīdinājumus, kas sniegti šajā dokumentācijā un izvietoti uz iekārtas.

Zīmju skaidrojums



BRĪDINĀJUMS!

Ievērojiet šos brīdinājumus, lai izvairītos no savainojumu gūšanas.



UZMANĪBU!

Šo brīdinājuma norādījumu precīza ievērošana var pasargāt no traumu gūšanas un/vai materiālajiem zaudējumiem.



Īpaši norādījumi labākai izpratnei un rīcībai.

IZSTRĀDĀJUMA APRAKSTS

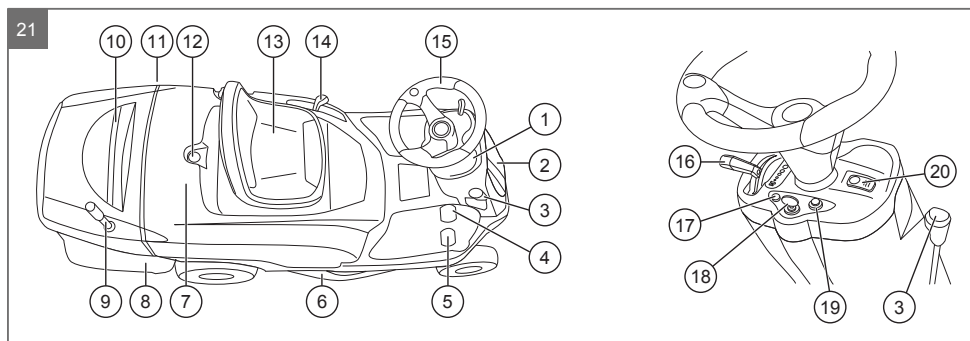
Mauriņa traktors ir ideāli piemērots maziem un vidējiem dārziem, kuru zālienā sastopamas puķu dobes, krūmi vai citi šķēršļi. Tas īpaši izceļas ar atraktīvo dizainu un vienkāršo lietošanas veidu. Ar šo plaujmašīnu jūs varat ērti veikt plaušanu, sēžot sēdekļī – arī dārzi ar līkumainām taciņām neradīs problēmas. Pateicoties mazajiem izmēriem, mauriņa traktors ir ērts un kompakts, to pēc lietošanas var viegli uzglabāt, neaizņemot daudz vietas.

Piederumi

Kā mauriņa traktora piederumi tiek piedāvāti vālu izlicēji. Tos var piestiprināt pie mauriņa traktora aizmugurējās plātnes zāles savākšanas maisa vietā. Vālu izlicējs rūpīgi novieto nogrieztu zāli aiz mauriņa traktora. Tā darbība ir aprakstīta atsevišķā instrukcijā.



Izstrādājuma pārskats



1	Instrumentu panelis	11	Degvielas tvertnes vāciņš
2	Piekļuves vāks elektriskajam aprīkojumam un akumulatoram	12	Fiksators virsbūves pārsegam
3	Stāvbremzes svira	13	Vadītāja sēdekļis, saliekams
4	Gāzes pedālis braukšanai atpakaļgaitā (kreisajā pusē)	14	Svira griešanas augstuma iestatīšanai
5	Gāzes pedālis braukšanai uz priekšu (labajā pusē)	15	Stūres rats
6	Pļāvējs	16	Motora apgriezienu skaita regulators ar iebūvētu droseļi
7	Virsbūves pārsegs	17	LED indikators kļūmēm vai brīdinājumiem
8	Zāles savākšanas maiss	18	Aizdedzes slēdzene
9	Svira zāles savākšanas maisa iztukšošanai	19	Taustiņš pļaušanai atpakaļgaitā
10	Rokturis zāles savākšanas maisa noņemšanai un uzstādīšanai	20	Taustiņš asmeņu ieslēgšanai

Paredzētais lietojums

Mauriņa traktors ir paredzēts privātai māsaimniecībai vai dārzkopībai, kuras maksimālais pieļaujamais slīpums ir 10° (17%). Papildierīču, piemēram, mulčētāju izmantošana ir pieļaujama tikai izmantojot oriģinālās rezerves daļas un ievērojot maksimālo pieļaujamo svaru.



Jebkurš atšķirīgs lietojums, kā arī neatļauta modifikācija un papildināšana, tiek uzskatīta par iekārtas nepareizu lietojumu un padarīs nederīgu garantiju, kā arī atbilstības deklarāciju (CE marķējums) un šādā gadījumā ražotājs neuzņemas atbildību par kaitējumu, kas nodarīta lietotājam vai kādai trešajai pusei.

Iespējamie nepareizas lietošanas veidi

Mauriņa traktors nav paredzēts komerciālai izmantošanai atklātos parkos, sporta laukumos, lauksaimniecībā un mežsaimniecībā.



Ņemiet vērā to, ka mauriņa traktors nedrīkst pārvietoties pa ielu, tādēļ to nav atļauts izmantot uz sabiedriskiem ceļiem!

Drošības un aizsardzības mehānismi




BRĪDINĀJUMS!

Demontētas vai modificētas drošības ietaises rada bīstamības risku!

Aizliegts izmantot ar demontētām vai modificētām drošības ietaisēm. Nekavējoties jāsalabo vai jānomaina defektīvas drošības ietaises!

Drošības ietaises ietver pirmām kārtām visus kontakta slēdžus (piemēram, sēdekļa kontakta slēdzis) un pārseģus (piemēram, siksnas pārseģus).

Drošības simboli uz mauriņa traktora

 	Pirms ekspluatācijas uzsākšanas izlasiet šo lietošanas instrukciju!
 	Pirms jebkādiem apkopes vai remonta darbiem izņemiet aizdedzes atslēgu un izlasiet instrukcijas.
 	Traumu risks, kuru rada izmesti objekti! Pirms darba uzsākšanas pārliecinieties, ka ir uzstādīts akmeņu aizsargs un zāles savākšanas maiss.



Traumu risks, kuru rada izmesti objekti! Pārliecinieties, ka darbā neiesaistītās personas atrodas drošā attālumā no iekārtas, kad tā tiek darbināta.



Traumu risks, kuru rada iekārtas apgāšanās. Nebraukt nogāzēs, kas pārsniedz 10° (17%)!



Trešo personu traumu risks! Pārliecinieties, ka darbā neiesaistītās personas atrodas drošā attālumā no iekārtas, kad tā tiek darbināta.



Saskaroties ar rotējošo asmeni, ir iespējams gūt traumas! Rokas un kājas nedrīkst atrasties asmeņa statņa tuvumā.



Traumu risks, kuru rada ieraušana siksnās! Nekādā gadījumā nelietojiet iekārtu bez uzstādītām drošības ietaisēm. Ieturiet drošu attālumumu no siksnām.

DROŠĪBAS NORĀDĪJUMI

- Iekārtu nedrīkst lietot bērni un personas, kas nav iepazinušās ar lietošanas instrukciju.
- Ievērot vietējos noteikumus attiecībā uz apkalpojošā personāla minimālo vecumu.
- Jāpārliecina mazi bērni un jaunieši, lai tie ar iekārtu nespēlētos.

- Pļaut drīkst tikai dienas gaismā vai ja ir nodrošināts labs apgaismojums.
- Nepieļaujiet citu personu atrašanos bīstamajā zonā.
- Iekārtas lietotājs ir atbildīgs par nelaimes gadījumiem, kuriem tiek pakļautas citas personas un to īpašums.
- Izmantojiet tikai oriģinālās rezerves daļas un piederumus.
- Ierīces remontu drīkst veikt tikai ražotāja klientu apkalpošanas punktos.
- Valkājiet dzirdes aizsarglīdzekļus.
- Mauriņa traktors nav piemērots dalībai ceļu satiksmē un to nedrīkst izmantot uz ceļiem un ielām.
- Nepļaujiet pērkona laikā. Traktoram nav aizsardzības pret zibens spērienu.
- Ar ierīci pārvadāt pasažierus ir aizliegts.
- Nepļaujiet nogāzēs, kas pārsniedz 10° (17%).
- Pēc alkohola, narkotiku vai reakciju ietekmējošu medikamentu lietošanas ir aizliegts izmantot mauriņa traktoru.
- Mauriņa traktora izmantošana uz nogāzes jāveic īpaši uzmanīgi, vienmēr brauciet virzienā uz augšu vai uz leju pa nogāzi, nevis šķērsām.
- Ievērojiet vietējās pašvaldības noteikto darba laiku.
- Nepareizi apejoties ar mauriņa traktoru, tā svars var radīt smagus ievainojumus. Transportēšanas gadījumā, ievērojiet piesardzību, iekraujot un izkraujot mauriņa traktoru no transportlīdzekļa vai piekabes.
- Šo mauriņa traktoru nedrīkst vilkt. Izmantojiet piemērotu transportlīdzekli, lai to pārvietotu pa sabiedriskajiem ceļiem.
- Mauriņa traktoru nedrīkst izmantot slikti vēdināmās darba telpās (piemēram, garāžā). Atgāzes satur indīgo oglekļa monoksīdu, kā arī citas kaitīgas vielas.

MAURIŅA TRAKTORA IZPAKOŠANA UN SALIKŠANA

Piegādes stāvoklis

Mauriņa traktors tiek piegādāts uz koka paletes. Stūres rats un sēdekļi atrodas atsevišķā iepakojumā. Tāpat iepakojumā atradīsiet zāles savākšanas maisa atsevišķās detaļas. Iekārta transportēšanas drošības apsērbumu dēļ tiek piegādāta bez motoreļļas un iepildītas degvielas. Tādēļ

pirms motora iedarbināšanas ir jāiepilda eļļa un degviela, atbilstoši norādēm, kas sniegtas motora lietošanas instrukcijās.

Piegādes komplektācija

Standarta iepakojums ietver:

- mauriņa traktoru bez papildu elementiem;
- stūres ratu;
- sēdekli;
- zāles savākšanas maisa detaļas;
- mulčēšanas komplektu;
- maisiņu ar:
 - lietošanas instrukciju;
 - citiem dokumentiem;
 - skrūvēm;
 - 2 aizdedzes atslēgām;
 - stūres aizturtaņu.

Izpakošana un montāža (1, 2)



Izpakošanai un montāžai izvēlieties līdzenu un stabilu virsmu ar pietiekamu vietu mauriņa traktoram un atsevišķajām detaļām, kā arī iepakojumam. Katram darba uzdevumam izmantojiet atbilstošus instrumentus.



UZMANĪBU!

Traumu risks un pļāvēja bojājumu risks!

Nepareiza mauriņa traktora izkraušana no koka paletes var izraisīt traumas un nodarīt bojājumus mauriņa traktora pļāvējam. Tādēļ veiciet mauriņa traktora izkraušana tā, kā aprakstīts zemāk.

1. Pārgrieziet iepakojšanas lentes ar asu nazi.
2. Noceliet visu augšējo iepakojumu (kā vienu gabalu) no koka paletes.
3. Uzmanīgi atveriet iepakojumu, lai nesabojātu mauriņa traktoru un tā atsevišķās detaļas.
4. Izņemiet atsevišķās detaļas un pārbaudiet piegādes komplektāciju, skatiet nodaļu „Piegādes komplektācija”.
5. Noņemiet mauriņa traktoru no koka paletes, piemēram, izmantojot stabili nostiprinātu rampu ar pietiekamu platumu, neslīdošu virsmu un izturību:

- atļaidiet stāvbremzi (21/4, 08/1);
- atbloķējiet hidrostatisko piedziņu, izmantojot sviru, kas atrodas blakus kreisajam aizmugurējam ritenim (01/1);
- iestatiet plāvēja griešanas augstuma iestatīšanas sviru pozīcijā A (uz augšu) (02/1);
- uzmanīgi nostumiet mauriņa traktoru no koka paletes (šis darbs jāveic vismaz diviem cilvēkiem);
- atkal nobloķējiet hidrostatisko piedziņu;
- atkal nofiksējiet stāvbremzi (21/4, 08/1).



BRĪDINĀJUMS!

Smagu traumu risks!

Ja mauriņa traktors nav pilnībā montēts, ekspluatācijas laikā var tikt radītas smagas traumas.

Mauriņa traktoru nedrīkst izmantot pirms tā pilnīgas salikšanas. Izpildiet visus šajā instrukcijā aprakstītos montāžas darbus. Pirms izmantošanas uzsākšanas, pārjautājiet speciālistam, vai salikšana ir notikusi pareizi.

- Veiciet mauriņa traktora montāžu tā, kā aprakstīts tālākajās nodaļās:
 - „Stūres rata montāža”
 - „Sēdekļa montāža”
 - „Zāles savākšanas maisa montāža un uzstādīšana”



UZMANĪBU!

Motora bojājumu risks!

Ja motors tiek darbināts bez eļļas vai ar zemu eļļas līmeni, motoram tiks radīti smagi bojājumi.

Pirms ekspluatācijas uzsākšanas piepildiet motoru ar pareizu eļļas daudzumu un ekspluatācijas laikā regulāri pārbaudiet eļļas līmeni.

Ja tiek lietota eļļa bez tīrīšanas piedevām vai eļļa, kas paredzēta 2 taktu motoriem, tas var samazināt motora darbmūžu.

- Pirms motora iedarbināšanas iepildiet eļļu un degvielu atbilstoši motora instrukcijās sniegtajam norādēm.

Stūres rata montāža (03)

- Novietojiet mauriņa traktoru uz līdzenas virsmas, pagriežot priekšējos riteņus taisnā virzienā.
- Uzstumiet stūres ratu (03/1) uz vārpstas uzgaļa (03/2) un izlīdziniet stūres ratu tā, lai tā spēki būtu taisni un simetriski izvietoti vadītāja pozīcijas virzienā.
- Saskaņojiet stūres rata rumbas atveri ar vārpstas atveri un ar rokām iestumiet komplektācijā iekļauto aizturtaču (03/3) pēc iespējas dziļāk.
- Ar āmuru palīdzību iesietiet aizturtaču tik tālu, līdz tā pilnībā iznāk ārā pa pretējo pusi.



UZMANĪBU!

Bojājumu risks, izmantojot nepiemērotu instrumentu! Ja aizturtaču tiek iesista, izmantojot nepiemērotu instrumentu, iespējams izraisīt bojājumus stūrei, instrumentu panelim, korpusam vai stūres vārpstai.

Aizturtaču iesišānai izmantojiet tikai piemērotu āmuru.

Sēdekļa montāža (04)

- Izmantojot skrūvgriezi, noņemiet abus aizturtaču (04/2) sprostgredzenus (04/1).
 - Izvelciet aizturtaču no virsbūves (04/3) fiksācijas caurumiem.
 - Izvietojiet sēdekli (04/6) ar caurumiem vertikāli uz leju pie virsbūves fiksācijas caurumiem tā, lai aizturtaču varētu izstumt caur visiem caurumiem.
 - Izstumiet aizturtaču cauri visiem caurumiem, lai sēdekli tiktu savienots ar virsbūvi.
 - Nostipriniet demontētos sprostgredzenus pie aizturtaču galiem, lai tā nevarētu izkrist.
 - Ievietojiet kabeļa kontaktligzdu spraudni (04/4), kas atrodas zem sēdekļa.
 - Nofiksējiet elektrības kabeli virsbūves fiksācijas spailē (04/5).
- ✓ Sēdekli ir saliekams un gan mehāniski, gan elektriski savienots ar virsbūvi.



Sēdekļa elektriskais savienojums ar mauriņa traktoru ir obligāts, lai varētu iedarbināt traktora motoru (sēdekļa sensors).



Ja tiek veikta sēdekļa demontēšana, piemēram, vēlāk veicot apkopi, izpildiet instrukcijas apgriezā kārtībā.

Zāles savākšanas maisa montāža un uzstādīšana (05)

- Rāmja salikšana:
 - Piestipriniet augšējo daļu (05/1) pie apakšējās daļas (05/2) un stiprinājuma (05/3). Šim mērķim izmantojiet 2 skrūves (05/4), 2 uzgriežņus (05/5) un 2 paplāksnes (05/6).
 - Piestipriniet 2 šķērssiļas (05/7) ar 4 tapām (05/8) pie rāmja un nostipriniet ar 4 šķelttapām (05/9).
- Savienojiet montēto rāmi un zāles savākšanas tīklu (05/10):
 - Ievietojiet rāmi zāles savākšanas tīklā tā, lai visus plastmasas profilus un rāmja caurules varētu salikt kopā ar apkārtējo ārējo malu.
 - Stingri piespiediet visus plastmasas profilus ap atbilstošajām rāmja caurulēm, līdz rāmja caurules ir pilnībā nostiprinātas.
- Pārsega savienošana ar zāles savākšanas kārbu: savienojiet zāles savākšanas kārbu, izmantojot 2 priekšējās skrūves (05/12), 2 aizmugurējās skrūves (05/13) un 4 uzgriežņus (05/14).
- Ievietojiet izmešanas cauruli zāles savākšanas kārbas ligzdā un nostipriniet ar fiksācijas tapu (05/8) un šķelttapu (05/9).
- Iekariet zāles savākšanas maisa (06/1) augšējo rāmja daļu attiecīgi turekļa (06/2) kreisajā un labajā atverē.
- To darot, pagrieziet abas bultas (06/3) uz motora pārsega un uz zāles savākšanas maisa precīzi pretī vienu otrai, lai nodrošinātu taisnu līmeni.

VADĪBAS ELEMENTI

Instrumentu panelis

Tālāk tiks paskaidroti instrumentu paneļa (21/1) elementi.

Motora apgriezienu skaita regulators ar iebūvētu drosele (07/1)

Šīs sviras pārvietošana paaugstina un samazina motora apgriezienu skaitu, kā arī pārslēdz uz augstāko droseles stāvokli.

Drosele ļauj iedarbināšanas laikā apgādāt aukstu motoru ar spēcīgāku degvielas-gaisa maisījumu, lai to varētu bez problēmām iedarbināt.

Jo tālāk slēdzis ir pagriezts virzienā „zaķis”, jo ātrāk darbojas motors. Jo tālāk slēdzis ir pagriezts virzienā „bruņurupcis”, jo lēnāk darbojas motors.

	Droseles aktivizēšana: Pārvietojiet slēdzi uz augšu, līdz pat droseles zīmei. Šī pozīcija ir paredzēta tikai un vienīgi motora iedarbināšanai.
	Tad, kad motors strādā, slēdzis ir lēnām jāatlaiz atpakaļ!
	Plaušanai: šajā stāvoklī motors griežas ar maksimālo apgriezienu skaitu.
	Tukšgaitai: šajā stāvoklī motors griežas ar minimālo apgriezienu skaitu.

LED indikators kļūmēm vai brīdinājumiem (07/2)




LED indikators sāk spīdēt, kad aizdedzes atslēga tiek pagriezta pozīcijā (1) BRAUKŠANA, un paliek iedegts visu darba laiku. Kontrollampīņas mirgošana norāda uz motora ekspluatācijas atļaujas signāla trūkumu. Motora apstāšanās iemesli:

Trauks	Cēlonis
Mirgo 1 reizi	Savākšanas maisa pacelšana vai vālu izlēcēja noņemšana pie strādājoša asmeņa.
Mirgo 2 reizes	Lietotājs pamet sēdekli, tomēr turpina darbināt vienu no gāzes pedāļiem.
Mirgo 3 reizes	Lietotājs pamet sēdekli un nav pievilcis stāvbremzi.
Mirgo 4 reizes	Stāvbremzes pievilksana bez asmeņa izslēgšanas.
Mirgo 5 reizes	Atpakaļgaitas gāzes pedāļa darbināšana, nenošpižot taustiņu atpakaļgaitas plaušanai.
Mirgo 6 reizes	Gāzes pedāļa darbināšana pie pievilktas stāvbremzes.

Trauks	Cēlonis
Ilgstošs skaņas signāls	Stāvoklis „Pilns zāles savākšanas maiss”: pie ieslēgta plāvēja tiek saņemts ilgstoša skaņas signāla brīdinājums.

Aizdedzes slēdzene (07/3)

Stāvo Darbība

K-lis	
	Stāvoklis STOP = mauriņa traktors, ieskaitot motoru un elektrisko aprīkojumu, ir izslēgts. ⇒ <i>Var izņemt aizdedzes atslēgu.</i>
	Stāvoklis I = mauriņa traktors, ieskaitot motoru un elektrisko aprīkojumu, darbojas.
	Stāvoklis II = starta stāvoklis startera iedarbināšanai. ⇒ <i>Atļaidiet atslēgu, tikko motors sāk darboties. Tā atgriezīsies atpakaļ uz stāvokli I.</i>

Motors tiek iedarbināts, kad tiek izpildīti visi tālākie nosacījumi:

- 1 gāzes pedāļi nav nospiesti;
- 2 asmeņa ieslēgšanas taustiņš nav nospiests, t.i., atrodas STOP pozīcijā;
- 3 lietotājs apsēdies vadītāja sēdekļī vai ir pievilktā stāvbremze.

Ja kāds no šiem nosacījumiem nav izpildīts, netiek dots atļaujas signāls iedarbināšanai un mirgo kontrollampiņa. Motoru nevar iedarbināt.



Taustiņš pļaušanai atpakaļgaitā (07/4)

Braucot ar mauriņa traktoru atpakaļgaitā, motors un plāvējs tiek automātiski izslēgti. Lai pļautu atpakaļgaitā, ir nepieciešams veikt īpašas darbības. Plāvēja iedarbināšanai pļaušanai atpakaļgaitā ir jānospiež attiecīgais taustiņš.

Taustiņš plāvēja ieslēgšanai (07/5)

Šim taustiņam ir 2 plāksnītē norādīti stāvokļi:

Stāvo Darbība

K-lis	
	Stāvoklis STOP = plāvējs ir izslēgts.
	Stāvoklis START = plāvējs ir ieslēgts.

Ja jūs mēģināt iedarbināt plāvēju, neievērojot atbilstošos drošības nosacījumus, motors tiek izslēgts. Izslēdzot plāvēju (pozīcija STOP), vienlaicīgi tiek aktivizēta asmeņa bremze.



UZMANĪBU!

Traumu risks, kuru var izraisīt asmeņa turpināta kustība!

Rotējošs/nobīdījies griezējasmens var sagriezt rokas vai kājas.

Sargājiet rokas un kājas no saskares ar griezējasmēni.

Stāvbremzes svira (08/1)


Vienmēr lietojiet šo sviru pirms izkāpšanas un līdz ar to novērsiet iespēju, ka mauriņa traktors varētu sākt patstāvīgi kustēties. Lai pievilktu stāvbremzi, velciet stāvbremzi virzienā uz sevi (pozīcija A) un tad uz kreiso pusi. Lai atļautu bremzes, pārvietojiet stāvbremzes sviru uz labo pusi (pozīcija B).

Gāzes pedāļi braukšanai uz priekšu (09/1) un atpakaļ (09/2)

Mauriņa traktors ir aprīkots ar kājas hidrostatisko piedziņu. Braukšanai uz priekšu un atpakaļ labajā pusē ir uzstādīti divi pedāļi.

Ātruma diapazons, braucot uz priekšu un atpakaļ, ir atkarīgs no motora apgriezīnu skaita slēdža stāvokļa (07/1).

Braukš Apraksts

Braukš nas virziens	
Uz priekšu	Lai brauktu uz priekšu, nospiediet labo pedāli (09/1). Jo tālāk tiek nospiests pedālis, jo ātrāk mauriņa traktors pārvietojas uz priekšu.
Atpakaļ	Lai brauktu atpakaļ, nospiediet kreiso pedāli (09/2). Jo tālāk tiek nospiests pedālis, jo ātrāk mauriņa traktors pārvietojas atpakaļ.  Ja jāveic pļaušana atpakaļgaitā, iepriekš ir jānospiež atpakaļgaitas pļaušanas taustiņš (07/2). Braucot atpakaļ bez pļaušanas, atpakaļgaitas pļaušanas taustiņš (07/2) nav jānospiež. Pļaušana braucot atpakaļgaitā: ⇒ <i>skatiet nodāju „Taustiņš pļaušanai atpakaļgaitā”.</i>

Svira griešanas augstuma iestatīšanai (02/1)

Ar šīs sviras palīdzību var iestatīt griešanas augstumu diapazonā no 30 līdz 80 mm pa 7 soļiem. Ja svira atrodas augšējā stāvoklī (pozīcija A), griešanas augstums ir maksimāls. Ja svira atrodas apakšējā stāvoklī (pozīcija B), griešanas augstums ir minimāli zems.

Lai mainītu griešanas augstumu, rīkojieties šādi:

1. Pastumiet sviru virzienā uz āru.
2. Pārvietojiet sviru uz augšu vai uz leju līdz vēlamajam stāvoklim.
3. Pastumiet sviru uz iekšu, lai fiksētu vēlamajā pozīcijā.



Vienmēr nofiksējiet sviru izvēlētajā stāvoklī, lai plāvējs tiktu fiksēts un nesāktu negaidīti kustēties.

Svira hidrostatiskās piedziņas bloķēšanai un atbloķēšanai (01/1)

Šī svira atrodas blakus kreisajam aizmugurējam ritenim un var atrasties divās pozīcijās, kuras norādītas plāksnītē:

Pozīcija	Apraksts
A	Svira ir ievilkta. Hidrostatiskā piedziņa darbojas, t.i., ir gatava braukšanai un plaušanai.
B	Svira ir izstumta. Hidrostatiskā piedziņa vairs nedarbojas. Mauriņa traktoru var stumt pie izslēgta motora.

**UZMANĪBU!****Materiāla kaitējuma risks!**

Darbinot sviru, kamēr darbojas motors, hidrostatisko piedziņu var sabojāt un mauriņa traktors var aizripot prom.

Darbiniet hidrostatiskās piedziņas sviru tikai tad, kad motors ir izslēgts un stāvbremze ir pievilkta.

DROŠINĀTĀJI

Drošinātāji atrodas mauriņa traktora priekšpusē zem priekšējā piekļuves vāka (10/1).

Pieejami šādi drošinātāji:

Droš	Apraksts
F1 (10/2)	Kapacitāte: 5 A. Drošinātājs kopējās elektriskās ķēdes aizsardzībai un elektronisko vadības shēmu jaudas ķēdei. Ja šis drošinātājs izdeg, motors apstāsies un izslēgsies kontrollampīņa instrumentu panelī.
F2 (10/3)	Kapacitāte: 15 A. Drošinātājs uzlādes ķēdei. Ja šis drošinātājs izdeg, pakāpeniski samazināsies akumulatora uzlāde un radīsies startēšanas problēmas.
F3 (10/4)	Kapacitāte: 100 A. Drošinātājs startera aizsardzībai. Ja šis drošinātājs izdeg, starteris vairs nedarbojas.

Šie ir automašīnu plakanā spraudņa drošinātāji. Lai pārbaudītu un nomainītu drošinātājus, rīkojieties šādi:

1. Apturiet motoru un izņemiet aizdedzes atslēgu.
2. Atveriet priekšējo piekļuves vāku.
3. Izņemiet vienu drošinātāju.
4. Pārbaudiet, vai drošinātājs ir izdedzis.
5. Ja drošinātājs ir izdedzis: nomainiet ar tādas pašas kapacitātes drošinātāju – t.i., 5 A, 15 A vai 100 A.
6. Ja drošinātājs nav izdedzis: iespraudiet to atpakaļ.



Ja nomainītais drošinātājs tuvākajā laikā atkal izdeg, vērsieties klientu servisa darbnīcā. Jo šādos gadījumos ir jānoskaidro drošinātāja izdegšanas cēlonis.

EKSPLUATĀCIJAS SĀKŠANA**BRĪDINĀJUMS!****Nepilnīga salikšana ir bīstama!**

Mauriņa traktoru nedrīkst izmantot, pirms tā pilnīgas salikšanas!

Izpildiet visus šajā instrukcijā aprakstītos montāžas darbus. Pirms izmantošanas uzsākšanas, pārjautājiet speciālistam, vai salikšana ir notikusi pareizi!

Pārbaudiet, lai visas drošības un aizsargierīces būtu uzstādītas un funkcionējošas!

Pirms izmantošanas vienmēr ir ar acīm jāpārbauda, vai griezēj mehānisma stiprinājuma skrūves un citi griešanas piederumi nav nolietojusies

vai bojāti. Lai izvairītos no līdzsvara izjaukšanas, bojātie vai nodilušie griezējasmehānismi ir jāaizstāj ar jauniem.

Pļāvēja pārbaude

Pirms izmantošanas vienmēr ir ar acīm jāpārbauda, vai griezēj mehānisma stiprinājuma skrūves un citi griešanas piederumi nav nolietojušies vai bojāti. Lai izvairītos no līdzsvara izjaukšanas, bojātie vai nodilušie griezējasmehānismi ir jāaizstāj ar jauniem.

Eļļas uzpilde

Mauriņa traktors tiek piegādāts bez eļļas. Pirms pirmreizējās lietošanas reizes motors ir jāuzpilda ar eļļu. Eļļas tvertne ir aptuveni 1,4 litrus liela.



UZMANĪBU!

Motora bojājumu risks!

Ja motors tiek darbināts bez eļļas vai ar zemu eļļas līmeni, motoram tiks radīti smagi bojājumi.

Pirms ekspluatācijas uzsākšanas piepildiet motoru ar pareizu eļļas daudzumu un ekspluatācijas laikā regulāri pārbaudiet eļļas līmeni.

Ja tiek lietota eļļa bez filtrēšanas piedevām vai eļļa, kas paredzēta 2 taktu motoriem, tas var samazināt motora darbību.

Eļļas iepildīšana un eļļas stāvokļa pārbaude ir aprakstīta nodaļā „Eļļas maiņa”.



Sīkāka informācija ir sniegta motora ražotāja instrukcijās.

Degvielas uzpilde (16)



BRĪDINĀJUMS!

Darbs ar degvielu ir bīstams!

Degvielas tvertnes uzpildīšanu drīkst veikt tikai ārpus telpām! Nesmēķējiet! Neuzpildiet tad, ja motors strādā vai ir karsts!

Ievērojiet šādas vadlīnijas:

- Degvielas uzpildei izmantojiet piemērotu pilnīvu (16/1) vai uzpildes cauruli, lai degviela nenokļūtu uz motora, tā pārvalka vai zemes.
- Drošības apsvērumu dēļ, degvielas tvertnes vāciņu un citu tvertņu vāciņus ir jānomaina bojājumu gadījumā.

- Motoru nedrīkst iedarbināt, ja ir izlijusi degviela. Mauriņa traktors ir jāpārvieta no vietas, kur ir izlijusi degviela un izlijusi degviela ir jāsaslauka ar drānas gabalu no grīdas, motora un tā apvalka.

- Jānovērš jebkurš iedarbināšanas mēģinājums, pirms pilnībā ir izgarojuši degvielas tvaiki.
- Glabājiet degvielu vienīgi tam paredzētajos konteineros.
- Izmantojiet bezsvina benzīnu, kura oktānskaitlis ir vismaz 91.

Tvertnes uzpilde

1. Apturiet motoru un, drošības apsvērumu dēļ, izņemiet aizdedzes atslēgu.
2. Pagaidiet, līdz motors ir nedaudz atdzisis (iespējama izlījušās degvielas uzliesmošana).
3. Atskrūvējiet tvertnes vāciņu (16/2) un uzpildiet degvielu.



PIESARDZĪBA!

Izvairieties no degvielas tvertnes pārpildīšanas!

4. Atkal aizveriet degvielas tvertni.

Riepu spiediena pārbaude un gaisa iepumpēšana

Pareizs riepu spiediens ir svarīgs priekšnosacījums pareizai pļāvēja lietošanai un līdz ar to arī pareizi veiktai plaušanai. Regulāri pārbaudiet spiedienu riepās.

1. Novietojiet mauriņa traktoru uz līdzenas un stabilas virsmas un izņemiet aizdedzes atslēgu.
2. Pēc mašīnas lietošanas pagaidiet apm. 1 stundu, līdz riepās ir atdzisušas. Riepu spiedienu var pareizi noteikt tikai atdzisušām riepām.
3. Noskrūvējiet vārsta vāciņu (12/6) un uzspiediet riepu spiediena mēriekārtu (manometru) uz atvērtā vārsta.
4. Nolasiet riepu spiedienu un salīdziniet to ar šīm vērtībām: priekšējās riepās – 1,5 bāri, aizmugurējās riepās – 1,0 bārs.
5. Ja spiediens ir pārāk mazs: Piepumpējiet riepās, izmantojot parastu kājas pumpi.

Piepildīšanas signalizētāja noregulēšana un zāles savākšanas maisa uzstādīšana

Zāles savākšanas maisa piepildīšanas signalizētāja noregulēšana

Piepildīšanas signalizētājs (17/1) mēra zāles savākšanas maisa piepildīšanas līmeni. Ja piepildīšanas signalizētājs ziņo, ka zāles savākšanas maiss ir pilns, atskan skaņas signāls. Piepildīšanas signalizētāja jutība ir noregulējama, iestumjot un izvelkot stieni (17/1) (brīva noregulēšana bez pakāpēm).

Noregulējiet piepildīšanas signalizētāju šādi:

1. Ja vēlaties pļaut sausu zāli: izvelciet stieni. Ja stienis ir pilnībā izvilckts, sensors ir maksimāli jutīgs.
2. Ja vēlaties pļaut mitru zāli: iestumiet stieni. Ja stienis ir pilnībā iestumts, sensors ir minimāli jutīgs.

Zāles savākšanas maisa uzstādīšana

1. Iekāriet zāles savākšanas maisa (06/1) augšējo rāmja daļu attiecīgi turekļa (06/2) kreisajā un labajā atverē.
2. To darot, pagrieziet abas bultas (06/3) uz motora pārsega un uz zāles savākšanas maisa precīzi pretī vienu otrai, lai nodrošinātu taisnu līmeni.

Drošības ietaišu pārbaude

Pirms katras mauriņa traktora lietošanas reizes pārbaudiet drošības ietaises.



BRĪDINĀJUMS!

Traumu risks, veicot drošības ietaišu pārbaudi!

Ja drošības ietaises pārbaudes laikā nedarbojas, var tikt gūtas smagas traumas.

Pārbaudiet drošības ietaises tikai tad, kad sēžat vadītāja sēdekļī un mauriņa traktora tuvumā neatrodas citas personas vai dzīvnieki.

Veiciet visas pārbaudes uz līdzenas virsmas, lai mauriņa traktors nevarētu sākt patstāvīgi ripot.

Stāvbremzes kontaktslēdža pārbaude

Stāvbremzes kontaktslēdzis nodrošina, ka motoru var iedarbināt tikai tad, ja stāvbremze ir pievilkta.

Priekšnosacījums: motors ir izslēgts.

1. Iekāpiet vadītāja vietā.
2. Atlaidiet stāvbremzi (08/1, pozīcija B).
3. Centieties iedarbināt motoru (aizdedzes atslēga pozīcijā II).



Motors nedrīkst iedarboties.

Pļāvēja kontaktslēdža pārbaude

Pļāvēja kontaktslēdzis nodrošina, lai motoru nevarētu iedarbināt, ja ir aktivizēts pļāvējs.

Priekšnosacījums: motors ir izslēgts.

1. Iekāpiet vadītāja vietā.
2. Pievelciet stāvbremzi (08/1, pozīcija A).
3. Ieslēdziet pļāvēju, nospiežot taustiņu (07/5) uz instrumentu paneļa.
4. Centieties iedarbināt motoru (aizdedzes atslēga pozīcijā II).



Motors nedrīkst iedarboties.

Sēdekļa kontaktslēdža pārbaude

Sēdekļa kontaktslēdzis nodrošina, ka motors tiek izslēgts, ja ieslēgta zāles pļāvēja gadījumā vadītāja sēdekļis ir tukšs.

1. Iekāpiet vadītāja vietā.
2. Pievelciet stāvbremzi (08/1, pozīcija A).
3. Iedarbiniet motoru un ļaujiet tam darboties pie maksimālā apgriezienu skaita.
4. Ieslēdziet pļāvēju, nospiežot taustiņu (07/5) uz instrumentu paneļa.
5. Samaziniet spiedienu uz sēdekli pieceļoties (nekāpiet ārā!).



Motoram ir jāizslēdzas.

Zāles savākšanas tvertnes kontaktslēdža pārbaude

Zāles savākšanas tvertnes kontaktslēdzis nodrošina, lai motors pārstātu darboties, ja, pie ieslēgta zāles pļāvēja, zāles savākšanas tvertne ir uzstādīta nepareizi.

1. Iekāpiet vadītāja vietā.
2. Pievelciet stāvbremzi (08/1, pozīcija A).
3. Iedarbiniet motoru un ļaujiet tam darboties pie maksimālā apgriezienu skaita.
4. Ieslēdziet pļāvēju, nospiežot taustiņu (07/5) uz instrumentu paneļa.
5. Nedaudz paceliet tukšo zāles savākšanas tvertni vai arī pakustiniet atvēršanas slēdzi.



Motoram ir jāizslēdzas.

BRAUKŠANA UN PĻAUŠANA AR MAURIŅA TRAKTORU



BRĪDINĀJUMS!

Nepietiekama mauriņa traktora pārzināšana var izraisīt bīstamas situācijas!

Pirms izmantošanas uzsākšanas, izlasiet lietošanas instrukciju! Ievērojiet visus drošības padomus! Pirms nodošana ekspluatācijā, veiciet visus salikšanas un pārējos sagatavošanas darbus. Šaubu gadījumā, vērsieties pie piegādātāja!

Galvenie sagatavošanās darbi

- Pļaušanas laikā vienmēr valkājiet slēgtus apavus un garās bikses. Nekad nepļaujiet ar kailām kājām vai atvērtām sandalēm.
- Kārtīgi pārbaudiet vietu, kurā tiks izmantots mauriņa traktors, un aizvāciet visus svešķermeņus, kas varētu tikt ierauti un izmesti no iekārtas. Meklējiet svešķermeņus arī pļaušanas laikā.
- Veiciet visus darbus, kas aprakstīti nodaļā „Ekspluatācijas uzsākšana”. Īpaši tas attiecas uz drošības ietaišu pārbaudi.
- Priekšmetu pārvadāšana ar mauriņa traktoru vai zāles savākšanas maisā ir aizliegta!

Palīgierīču izmantošana



BRĪDINĀJUMS!

Nepareizo palīgierīču izmantošana vai to nepareizs lietojums ir bīstams!

Izmantojiet vienīgi ražotāja oriģinālās palīgierīces! Ievērojiet pievienotajā lietošanas instrukcijā aprakstītos izmantošanas nosacījumus!

Neatļautu palīgierīču izmantošana vai to nepareiza izmantošana var radīt kaitējumu lietotājam un trešajām personām. Mauriņa traktors var tikt pārslogots. Tas var radīt smagus nelaimes gadījumus.

Mauriņa traktora stumšana



PIESARDZĪBA!

Stumšana pa slīpumu ir bīstama!

Stumiet mauriņa traktoru tikai pa līdzenu virsmu! Slīpumā mauriņa traktors var sākt nekontrolēti ripot.

Lai stumtu mauriņa traktoru, ir jādeaktivizē hidrostatiskā piedziņa.



UZMANĪBU!

Materiāla kaitējuma risks!

Darbinot sviru, kamēr darbojas motors, hidrostatisko piedziņu var sabojāt un mauriņa traktors var aizripot prom.

Darbiniet hidrostatiskās piedziņas sviru tikai tad, kad motors ir izslēgts un stāvbremze ir pievilkta.

Rīkojieties šādi:

1. Uzbrauciet ar mauriņa traktoru uz līdzenas virsmas un apturiet to.
2. Izņemiet aizdedzes atslēgu un pievelciet stāvbremzi.
3. Pastumiet uz āru sviru (01/1) hidrostatiskās piedziņas bloķēšanai un atbloķēšanai (tā atrodas blakus kreisajam aizmugurējam ritenim). Hidrostatiskā piedziņa vairs nedarbojas.
4. Atlaidiet stāvbremzi (08/1, pozīcija B).
5. Stumiet mauriņa traktoru uz nepieciešamo vietu.
6. Atkal ievelciet sviru.
7. Atkal pievelciet stāvbremzi (08/1, pozīcija A).

Motora iedarbināšana un apturēšana

Pirms iedarbināšanas

1. Atveriet benzīna vārstu (18/1). Tas atrodas blakus kreisajam aizmugurējam ritenim.
2. Neaiztieciet gāzes pedāļus (09/1, 09/2).
3. Izslēdziet plāvēju, nospiežot taustiņu (07/5) uz instrumentu paneļa.
4. Pievelciet stāvbremzi (08/1).



Lai motoru varētu iedarbināt, jābūt izpildītiem visiem drošības nosacījumiem. Ja palaišana nav iespējama, skatiet nodaļu „Palīdzība traucējumu gadījumā”.

Motora iedarbināšana un braukšana

1. Iesēdieties vadītāja vietā.
2. Darbiniet motora apgriezienu skaita (07/1) slēdzi:
 - a) Ja motors ir auksts: pārvietojiet slēdzi līdz augšējai atdurei pie drosesles zīmes.
 - b) Ja motors ir silts: pārvietojiet slēdzi uz vidējo stāvokli starp zaķa attēlu (ātri) un bruņurupuča attēlu (lēni).
3. Ievietojiet aizdedzes atslēgu aizdedzē (07/3).

- Pagrieziet aizdedzes atslēgu līdz starta pozīcijai, lai iedarbinātu starteri (trešā pozīcija) un turiet to tik ilgi, līdz motors sāk darboties.



Lai taupītu startera akumulatoru, iedarbināšanas mēģinājums nedrīkst būt garāks par aptuveni 5 sekundēm. Ja motors nesāk darboties, pagrieziet aizdedzes atslēgu atpakaļ un mēģiniet vēlreiz pēc dažām sekundēm.

- Atlaidiet aizdedzes atslēgu un tā automātiski nostāsies I pozīcijā.
- Kad motors ir nedaudz uzsilis: pārvietojiet motora apgriezienu skaita slēdzi (07/1) stāvoklī, kurā motors darbojas un kurš atbilst vēlamajam apgriezienu skaitam (pļaušana: maksimālais apgriezienu skaits, braukšana: vidējais apgriezienu skaits).
- Ja vēlaties pļaut: ieslēdziet pļāvēju, nospiežot taustiņu (07/5) uz instrumentu paneli.
- Atlaidiet stāvbremzi (08/1) un nospiediet vienu no gāzes pedāļiem (09/1, 09/2). Mauriņa traktors sāks braukt. Ja atpakaļgaitā būs ieslēgts pļāvējs, motors izslēgsies.

Mauriņa traktora apturēšana un motora izslēgšana



BRĪDINĀJUMS!

Uzmanieties no karsta motora!

Pēc mauriņa traktora noslēpšanas vienmēr pārliecinieties, ka tādu karstu motora daļu tuvumā, kā trokšņa slāpētājs, neatrastos viegli uzliesmojoši priekšmeti vai materiāli!

- Apturiet mauriņa traktoru, atlaižot gāzes pedāli.
- Izslēdziet pļāvēju, nospiežot taustiņu (07/5) uz instrumentu paneli.
- Pārvietojiet motora apgriezienu skaita slēdzi (07/1) stāvoklī „Brunurupucis” (tukšgaitas stāvoklis).
- Pievelciet stāvbremzi (08/1), lai apturētu mauriņa pļāvēju.
- Pagrieziet aizdedzes atslēgu atpakaļ stāvoklī STOP (07/3).
- Izņemiet aizdedzes atslēgu.

Braukšana ar mauriņa traktoru



BRĪDINĀJUMS!

Nepareizs ātrums ir bīstams!

Brauciet lēnām, sevišķi sākumā, lai pierastu pie traktora vadīšanas un bremzēšanas!

Pirms katras virziena maiņas ir jāsamazina braukšanas ātrums, lai vadītājam vienmēr būtu pilna kontrole pār mauriņa traktoru un, lai tas nevarētu apgāzties!

Sagatavošanās braukšanai temperatūrā, kas zemāka par 10 °C.

- Pārliecinieties, ka pļāvējs NAV ieslēgts. Lai to izdarītu, pārbaudiet taustiņu (07/5) instrumentu panelī.
- Ieslēdziet motoru un ļaujiet tam darboties aptuveni 30 sekundes, lai tiktu sasniegta vēlamā eļļas viskozitāte. Pēc tam varat uzsākt braukšanu ar traktoru. Pļāvēju drīkst ieslēgt tikai tad, kad motors ir jau pāris minūtes darbojies.

Braukšana ar kājas hidrostatisko ierīci

- Pievelciet stāvbremzi (08/1, pozīcija A).
- Izmantojot griešanas augstuma iestatīšanas sviru (02/1), iestatiet pļāvēju uz augstāko griešanas augstumu.
- Iedarbiniet motoru.
- Atlaidiet stāvbremzi (08/1, pozīcija B).
- Lēnām spiediet uz vēlamā braukšanas virziena pedāļa:
 - Uz priekšu: kājas pedālis (09/1)
 - Atpakaļ: kājas pedālis (09/2)

Jo stiprāk tiek nospiests pedālis, jo ātrāk traktors pārvietojas attiecīgajā virzienā.
- Lai apturētu, atlaidiet pedāli.



Atstājot mauriņa traktoru, vienmēr pievelciet stāvbremzi (08/1), lai tas nevarētu aizripot.

Braukšana un pļaušana nogāzēs



BRĪDINĀJUMS!

Nepareiza braukšana pa nogāzēm ir bīstama!

Braucot pa nogāzēm ir jābūt īpaši uzmanīgiem! Nav „drošu” nogāžu. Ievērojiet sekojošos drošības padomus!

- Jāizslēdz plāvējs, ja braucot nogāzē riteņi griežas tukšgaitā vai arī mauriņa traktors apstājas. Pēc tam jāturpina lēnām braukt uz priekšu un jāatstāj nogāze! Pilns zāles savākšanas maiss paaugstina mauriņa traktora apgāšanās iespēju!
- Nebrauciet nogāzēs, kas pārsniedz 10° (17%). Piemēram, pa virsmu, kur augstuma starpība metrā ir 17 cm.
- Nebrauciet saraustīti.
- Nebremzējiet saraustīti.
- Ieturiet mazu braukšanas ātrumu.
- Nebrauciet šķērsām pāri nelīdzenumiem.
- Strauji nepalieliniet braukšanas ātrumu.
- Nevadiet traktoru saraustīti.

Pļaušana ar mauriņa traktoru

Lai plāvums būtu līdzens, braukšanas ātrums ir atkarīgs no virsmas īpatnībām. Pļaujiet ar maksimāli 2/3 no iespējamā braukšanas ātruma. Maksimālais traktora ātrums ir paredzēts tikai un vienīgi braukšanai ar izslēgtu plāvēju.

Normālā situācijā pļaušanas augstums ir 4–5 cm. Tas atbilst 2. vai 3. griešanas augstuma iestatīšanas sviras stāvoklim (02/1). Lūdzu, pļaujiet mitru vai slapju zāli ar augstāku pļaušanas augstumu.

Ja zāle ir ļoti augsta, tā ir jāpļauj divās kārtās. Pirmajā reizē iestatiet griešanas augstuma iestatīšanas sviru maksimālajā pļaušanas augstumā. Otrajā reizē varat to iestatīt Jums vēlamo augstumā.

Pļāvēja ieslēgšana



Pļāvēju drīkst ieslēgt tikai tad, kad motors ir strādājis jau aptuveni minūti! Pļāvēja ieslēgšanas brīdī mauriņa traktors nedrīkst atrasties garā zālē.

1. Iedarbiniet motoru.
2. Pakustiniet sviru (07/1), lai iestatītu darba režīma motora apgriezumu skaitu.
3. Pārslēdziet plāvēju uz augstāko pļaušanas augstumu (02/1).
4. Ieslēdziet plāvēju, nospiežot taustiņu (07/5) uz instrumentu paneļa.
5. Izmantojot griešanas augstuma iestatīšanas sviru (02/1), iestatiet plāvēju uz vēlamo griešanas augstumu.
6. Uzsāciet braukšanu.

Pļāvēja izslēgšana



BRĪDINĀJUMS!

Rotējošie griezējasmehānismi ir bīstami!

Rotējošs/nobīdījies griezējasmehānisms var sagriezt rokas vai kājas! Tādēļ rokas un kājas ir jātur atstatu no griezējasmehānisma!

Izslēdziet plāvēju, nospiežot taustiņu (07/5) uz instrumentu paneļa.

Pļāvējs var tikt izslēgts arī tad, ja traktors turpina braukšanu. Vienmēr izslēdziet plāvēju, ja braucat pār virsmu, kas nav zāle.

Pļaušana braucot atpakaļgaitā



Ja tiek darbināts tikai atpakaļgaitas pedālis, motors un arī plāvējs tiks izslēgti.

1. Apturiet mauriņa traktoru.
2. Ieslēdziet plāvēju, nospiežot taustiņu (07/5) uz instrumentu paneļa.
3. Nospiediet taustiņu „Pļaušanai atpakaļgaitā” (07/4).
4. Pēc tam 5 sekunžu laikā nospiediet atpakaļgaitas pedāli.



BRĪDINĀJUMS!

Pļaušana, braucot atpakaļgaitā, var izraisīt nelaimes gadījumus!

Pļaujot atpakaļgaitā, pievērsiet uzmanību aizmugurē notiekošajam! Pļaujiet atpakaļgaitā, tikai tad, kad tas ir nepieciešams!

Zāles savākšanas maisa iztukšošana



Tad, kad zāles savākšanas maiss ir pilns, atskan skaņas signāls. Tas nozīmē, ka ir pēdējais laiks iztukšot zāles savākšanas maisu.

Jāņem vērā:

- Zāles savākšanas maisa iztukšošanu ir iespējams veikt no vadītāja krēslā.
- Ja zāles savākšanas maiss tiek pārvietots vai izkārts pie ieslēgta plāvēja, motors izslēdzas.
- Pļāvēju nav iespējams ieslēgt, ja zāles savākšanas maiss nav pareizi piestiprināts.

Zāles savākšanas maisa iztukšošana ar sviru

1. Izvelciet sviru (06/4) no zāles savākšanas maisa.
2. Lai atvērtu zāles savākšanas maisu, nospiediet sviru braukšanas virzienā. Zāle izkritīs no maisa.
3. Velciet zāles savākšanas maisu ar sviru atpakaļ, līdz tā nofiksējas savā vietā.
4. Nospiediet atpakaļ sviru (06/4).

Izmešanas kanāla iztukšošana

Ļoti mitras vai garas zāles pļaušana kombinācijā ar lielu ātrumu var izraisīt izmešanas kanāla nobloķēšanu.

Lai iztukšotu izmešanas kanālu, rīkojieties šādi:

1. Apturiet mauriņa traktoru.
2. Iztukšojiet zāles savākšanas maisu, pārvietojot sviru (06/4).
3. Pagrieziet aizdedzes atslēgu uz pozīciju STOP un izņemiet atslēgu.
4. Izņemiet nobloķēto zāli no izmešanas kanāla.
5. Izīriet zāli no piepildīšanas signalizētāja (17/1).

MAURIŅA TRAKTORA TĪRĪŠANA

Mauriņa traktoru ir regulāri jātīra, lai panāktu tā optimālu funkcionēšanu un ilgu darbmūžu. Pēc katras izmantošanas reizes attīriet mauriņa traktoru un zāles savākšanas maisu no piesārņojuma.

Tīrīšanai neizmantojiet augstspiediena mazgāšanu. Augstspiediena mazgātāja vai dārza šļūtenes ūdens strūkļa var radīt elektronikas bojājumus vai īssavienojumu.

It sevišķi uzmanieties, lai motors, pārvadi un gultņi, kā arī visa elektronikas sistēma nemonāktu saskarē ar ūdeni.



BRĪDINĀJUMS!

Uzmanieties tīrīšanas laikā!

Visu tīrīšanas darbu laikā:

- Apturiet motoru un izņemiet aizdedzes atslēgu.
- Uz tīrīšanas laiku noņemtas drošības ietaises ir pēc tīrīšanas atkal jāuzliek atpakaļ.
- APDEGUMU GŪŠANAS RISKS: tīriet mauriņa traktoru tikai tad, kad tas ir atdzisis. Motors, pārvadi un skaņas slāpētājs ir ļoti karsti!
- SAGRIEŠANĀS RISKS: strādājot ar griezēj mehānismiem, uzmanieties no asajiem asmeņiem. Vairākasmeņu pļaujmašīnās viena griezēj mehānisma kustība var izraisīt visu pārējo elementu izkustēšanos!

Zāles savākšanas maisa tīrīšana

Noņemiet zāles savākšanas maisu un izskalojiet to no iekšpuses un ārpusē ar ūdeni. Pielipuši netīrumi ir uzmanīgi jānotīra, piemēram, ar suku. Ir jābūt īpaši uzmanīgiem, lai nesabojātu zāles savākšanas maisa audumu.



Pirms tīrīšanas, iztukšojiet zāles savākšanas maisu. Pilns zāles savākšanas maiss ir pārāk smags, lai to droši varētu noņemt.

Zāles savākšanas maisa noņemšana

1. Izslēdziet motoru.
2. Nedaudz pabīdīet zāles savākšanas maisu.
3. Noņemiet zāles savākšanas maisu virzienā uz augšu.

Korpasa, motora un pārvadu tīrīšana

Nemazgājiet motoru un visus galvenos mezglus (riteņus, transmisijas, asmeņu novietne) ar ūdeni vai augstspiediena tīrītāju.

Ūdens iekļūšana aizdedzē, karburatorā vai gaisa filtrā var radīt darbības traucējumus. Ūdens iekļūšana gultņos var noskalot smērvielas un tādējādi radīt gultņu bojājumus.

Dubļus un zāli noņemiet ar drānas gabalu, rokas slotiņu, birsti garā kātā vai ko tamlīdzīgu.

**PIESARDZĪBA!****Elektroniskajās sistēmās iekļuvus ūdens var radīt bojājumus!**

Mazgājot traktoru ar ūdeni uzmanieties, lai ūdens nenokļūtu elektroniskajās sistēmās!

Pļāvēja un izmešanas kanāla izmazgāšana

Uz pļāvēja atrodas pieslēgums ūdens šļūtenei (20/1). Pļāvēju var iztīrīt, pieslēdzot ūdens šļūteni.

Tīrīšanas laikā ir jābūt montētam zāles savākšanas maisam vai vālu izlicējam.

1. Pieslēdziet ūdens šļūteni pie mauriņa traktora ūdens šļūtenes savienojuma (20/1) un padodiet ūdeni.
2. Iekāpiet vadītāja vietā.

3. Iedarbiniet motoru un iestatiet motoru uz vidējiem apgriezieniem.
4. Nolaidiet pļāvēju uz zemāko pļaušanas augstumu.
5. Ieslēdziet pļāvēju.
6. Pagaidiet dažas minūtes, līdz pļāvējs un izmešanas kanāls ir iztīrīts.
7. Izslēdziet pļāvēju.
8. Izslēdziet motoru.
9. Izslēdziet ūdens padevi un atvienojiet cauruli.
10. Iesēdieties vadītāja sēdekļā, vēlreiz iedarbiniet motoru un ļaujiet pļāvējam darboties vēl vairākas minūtes, lai nožāvētu lieko ūdeni.
11. Iztīriet zāles savākšanas maisu.

APKOPES DARBI**BRĪDINĀJUMS!****Ievērojiet piesardzību apkopes darbu veikšanas laikā!**

Visu apkopes darbu laikā:

- Apturiet motoru un izņemiet aizdedzes atslēgu.
- Izņemiet aizdedzes sveces.
- Uz apkopes laiku noņemtās drošības ietaises, pēc apkopes darbu pabeigšanas ir atkal jāuzliek atpakaļ.
- APDEGUMU GŪŠANAS RISKS: strādājiet ar mauriņa traktoru tikai tad, kad tas ir atdzisis. Motors, pārvadi un skaņas slāpētājs ir ļoti karsti!
- SAGRIEŠANĀS RISKS: strādājot ar griezēj mehānismiem, uzmanieties no asajiem asmeņiem. Vairākasmeņu pļaujmašīnās viena griezēj mehānisma kustība var izraisīt visu pārējo elementu izkustēšanos.
- Nomainot detaļas, izmantojiet tikai oriģinālās rezerves daļas.
- Šaubu gadījumā vienmēr sazinieties ar speciālistu vai ražotāju.

Tehniskās apkopes plāns

Šeit uzskaitītie apkopes darbi ir jāveic pilnvarotai servisa darbnīcai.

Vispārējo eļļošanu varat veikt arī patstāvīgi.

Darbība	Pirms katras lietošanas reizes	Pēc katras lietošanas reizes	Pēc katrām 25 darba stundām	Pēc katrām 100 darba stundām	Kļūmju gadījumā	Pirms katras uzglabāšanas reizes
Jāpārbauda eļļas līmenis motorā	X					
Motoreļļas maiņa ⁽⁴⁾						X

Darbība	Pirms katras lietošanas reizes	Pēc katras lietošanas reizes	Pēc katrām 25 darba stundām	Pēc katrām 100 darba stundām	Kļūmju gadījumā	Pirms katras uzglabāšanas reizes
Jāpārbauda bremzes (bremzēšanas mēģinājums taisnā līnijā)	X					
Jāpārbauda spiediens riepās	X					
Riepu stāvokļa pārbaude	X					
Jāpārbauda, vai detaļas nav vaļīgas	X					X
Jākontrolē asmeņa stiprinājums un asums ⁽²⁾			X			
Asmeņa nomaiņa ⁽²⁾				X		
Piedziņas siksnas pārbaude ⁽²⁾			X			
Piedziņas siksnas nomaiņa ^{(1) (2)}					X	
Asmeņa siksnas pārbaude ⁽²⁾			X			
Asmeņa siksnas nomaiņa ^{(1) (2)}					X	
Stāvbremzes pārbaude un noregulēšana ⁽²⁾			X			
Piedziņas pārbaude un noregulēšana ⁽²⁾			X			
Jāpārbauda asmeņa ielīgšana un bremzes ⁽²⁾			X			
Visu stiprinājumu pārbaude			X			
Vispārēja eļļošana ⁽³⁾			X			X
Motora apkopes darbi ⁽⁴⁾					X	

1) Līdzko parādās kļūmju pazīmes, sazinieties ar savu izplatītāju.

2) Šī procedūra ir jāveic jūsu izplatītājam vai pilnvarotai servisa darbnīcai.

3) Vispārējā visu kustīgo detaļu eļļošana jāveic arī pirms ilgākas mauriņa traktora dīkstāves.

4) Motora apkopes darbi ir aprakstīti motora ražotāja instrukcijās.



Intensīvas izmantošanas un augstas temperatūras apstākļu gadījumā, tehniskās apkopes intervāli var būt mazāki par tabulā norādītajiem.

Ieeļļošanas plāns

Lai nodrošinātu līganu kustīgo detaļu darbību, vismaz reizi gadā ir jāveic šo detaļu ieeļļošana.

Pirms ieeļļošanas nomazgājiet vai arī noslaukiet ar lupatu visas ieeļļojamās detaļas. Neizmantojiet ūdeni, lai izvairītos no rūsas veidošanās.

Ieeļļošanas vietas

- Visas kustīgās detaļas, t.i., rotējošās un gultņu detaļas
- Asis priekšējiem un aizmugurējiem riteņiem



Lai ieziestu asis un gultņus, ir jānoņem priekšējie un aizmugurējie riteņi (skatiet nodaļu „Riteņu maiņa”).

Startera akumulators

Tas ir noslēgts FAAM L12-17 akumulators ar 12 V nominālo spriegumu un regulēšanas vārstiem. Akumulatoram nav nepieciešama nekāda apkope, t.i., šķidrums līmenis nav jāpārbauda un nav jāpapildina.

Mauriņa traktora piegādes komplektācija neietver startera akumulatora lādētāju.

Precīza akumulatora specifikācija: skatiet akumulatora kasti. Startera akumulators atrodas zem piekļuves vāka mauriņa traktora priekšpusē (10/5).

Pamatā startera akumulators ir uzlādēts jau rūpnīcā.



BRĪDINĀJUMS!

Nepareiza apiešanās ar startera akumulatoru ir bīstama!

Lai izvairītos no potenciālajām briesmām, ko var radīt nepareiza apiešanās ar akumulatoru, lūdzu ievērojiet šādus nosacījumus!

- Startera akumulators nedrīkst atrasties atklātas liesmas tuvumā, to nedrīkst dedzināt un novietot sildītāju tuvumā. Pastāv eksplozijas risks.
- Pa ziemu uzglabājiet startera akumulatoru vēsā, sausā telpā (10–15 °C). Uzglabāšanas laikā jāizvairās no sasaluma temperatūras.
- Neatstājiet startera akumulatoru ilgstoši neuzlādētu. Ja startera akumulators ilgāku laiku netiek lietots, to vajadzētu uzlādēt, izmantojot piemērotu uzlādes ierīci.
- Nebojājiet startera akumulatoru. Elektrolīts (sērskābe) ir kodīga ādai un apģērbam – nekavējoties nomazgājiet ar lielu ūdens daudzumu.

- Turēt startera akumulatoru tīru. Tikai apslaukiet ar sausu drānu. Neizmantojiet ūdeni, benzīnu, šķīdinātāju vai ko tamlīdzīgu!
- Uzturiet pieslēgvietas tīras un ieeļļojiet tās ar akumulatoru polu smērvielu.
- Nesaslēdziet pretējos polus.

Startera akumulatora uzlāde

Uzlāde ir nepieciešama:

- Pirms uzglabāšanas ziemā.
- Pirms ilgstošas iekārtas dīkstāves (ilgākas par 3 mēnešiem).



BRĪDINĀJUMS!

Nepareiza startera akumulatora uzlāde ir bīstama!

Uzlādēšanas ierīces strāvas stiprums nedrīkst pārsniegt 5 A un lādēšanas spriegums nedrīkst pārsniegt 14,4 V. Augstāka sprieguma gadījumā pastāv startera akumulatora eksplozijas risks!

Ar akumulatoru strādājiet tikai pie izņemtas aizdedzes atslēgas.

Mēs iesakām šo noslēgto startera akumulatoru, kuram nav nepieciešama apkope, uzlādēt ar īpaši piemērotu uzlādes ierīci (pieejama pie jūsu izplatītāja).

Pirms startera akumulatora uzlādes, iepazīstieties ar uzlādes ierīces ražotāja lietošanas instrukciju.

1. Izņemiet aizdedzes atslēgu (07/3).
2. Atveriet piekļuves vāku (10/1).



PIESARDZĪBA!

Īssavienojuma risks!

Lai izvairītos no īssavienojuma, vienmēr pirmo atvienojiet un pēdējo pievienojiet negatīvo (-) strāvas kabeli!

Ar akumulatoru strādājiet tikai pie izņemtas aizdedzes atslēgas!

3. Pievienojiet uzlādes ierīces spaiļus pie akumulatora polu pieslēgvietām.



Ievērojiet polaritāti:

- Sarkanā spaiļe = pozitīvais pols (+)
- Melnā spaiļe = negatīvais pols (-)

- Pievienojiet uzlādes ierīci strāvas padevei un ieslēdziet to.

Motora pārsega noņemšana un uzlikšana (11)

Motora pārsega noņemšana

Noņemot motora pārsegu (11/1), var piekļūt motoram un mehāniskajiem komponentiem.

- Novietojiet mauriņa traktoru uz līdzenas un stabilas virsmas un izņemiet aizdedzes atslēgu.
- Noņemiet zāles savākšanas maisu.
- Atlaidiet stiprinājuma skrūvi padziļinājumā aiz sēdekļa:
 - noņemiet stiprinājuma skrūves plastmasas pārsegu (11/2);
 - ievietojiet 15 mm uzgriežņu atslēgu un noņemiet stiprinājuma skrūvi (11/3).
- Pārvietojiet vadītāja sēdekli vertikālā pozīcijā un noņemiet kabeli.
- Noskrūvējiet degvielas tvertnes vāciņu.
- Noņemiet motora pārsegu (11/1) un demontējiet vadītāja sēdekli, skatiet nodaļu „Sēdekļa montāža (04)”.

Motora pārsega uzlikšana un nostiprināšana

- Novietojiet motora pārsegu tā, lai atvere pārsegā atrastos precīzi virs stiprinājuma skrūves vītnes atveres.
- Stingri ieskrūvējiet stiprinājuma skrūvi (11/3) un uzskrūvējiet degvielas tvertnes vāciņu.
- Montējiet vadītāja sēdekli, skatiet nodaļu „Sēdekļa montāža (04)”.
- Savienojiet atpakaļ elektrības kabeli ar vadītāja sēdekli.

Riteņu maiņa (12)



UZMANĪBU!

Saspiešanas traumu un materiālā kaitējuma risks!

Ja veicot riteņu maiņu mauriņa traktors ir novietots uz nelīdzenas un nestabilas virsmas un nav nostiprināts, tas var apgāzties.

Veicot riteņu maiņu, novietojiet mauriņa traktoru uz līdzenas un stabilas virsmas un nostipriniet to ar ķīļiem.

- Mauriņa traktora pacelšana un nostiprināšana:

- Novietojiet mauriņa traktoru uz līdzenas un stabilas virsmas un izņemiet aizdedzes atslēgu.
- Nofiksējiet mauriņa traktoru ar stāvbremzi.
- Izmantojiet ķīļus, lai nodrošinātu mauriņa traktoru pret ripošanu. Novietojiet ķīļus tajā pusē, kas netiks pacelta.



Uzmanieties, lai pacelšanas laikā nesaliektu nevienu traktora detaļu. Atspiediet pacelāju tikai pret stabilām metāla daļām.

- Lai varētu nomainīt riteni, paceliet mauriņa traktoru vienā pusē ar piemērotu pacelāju (piemēram, domkratu). Paceliet mauriņa traktoru tikai tik daudz, lai nomaināmais ritenis brīvi grieztos.
 - Nostipriniet mauriņa traktoru aiz korpusa nesošā elementa ar stabiliem paliktņiem (piemēram, koka klucīšiem), lai tas nevarētu slīdēt vai nolaisties zemāk.
- Vecā riteņa noņemšana:
 - Noņemiet drošības uznavu (12/2).
 - Noņemiet blīvgredzenu (12/1).
 - Noņemiet ārējo paplāksni (12/3).
 - Noņemiet riteni no ass.
 - Atstājiet iekšējo paplāksni uz ass. Aizmugurējam ritenim: Atstājiet gredzenveida starpliku (12/4) un paplāksni (12/5) uz ass.
 - Jaunā riteņa montēšana:
 - Nofiriet jaunā riteņa asi un caurumu un ieziediet abus ar daudzfunkcionālo smērvielu.
 - Uzlieciet riteni uz ass. Pievērsiet uzmanību, lai iekšējā paplāksne atrastos uz ass. Aizmugurējam ritenim: Pievērsiet uzmanību, lai gredzenveida starplika un paplāksne atrastos uz ass.
 - Uzlieciet paplāksni uz ass.
 - Nostipriniet blīvgredzenu atpakaļ uz ass.
- i** Uzmanīgi nostipriniet blīvgredzenu, lai ritenis darba laikā nekļūtu vaļīgs.
- Uzlieciet atpakaļ aizsardzības pārsegu.
- Mauriņa traktora nolaišana:
 - Noņemiet drošības paliktņi.
 - Atlaižot pacelšanas ierīci, uzmanīgi ļaujiet mauriņa traktoram nolaisties.

Pļāvēja augstuma pārbaude un noregulēšana (13)

Lai nodrošinātu vienmērīgu griezumam un kārtīgu zāles savākšanu, ir pareizi jānoregulē pļāvēja augstums virs zemes. To var sasniegt, iestatot pareizu riepu spiedienu.

Pļāvēja augstuma pārbaude

1. Uzbrauciet ar mauriņa traktoru uz līdzenas virsmas.
2. Pļāvēja priekšā – attiecīgi kreisajā un labajā pusē – pārbaudiet, vai pļāvēja apakšējā mala atrodas 20 mm virs zemes (13).
3. Pļāvēja aizmugurē – attiecīgi kreisajā un labajā pusē – pārbaudiet, vai pļāvēja apakšējā šķautne atrodas 25 mm virs zemes (13).
4. Ja pļāvēja augstums atšķiras no minētajām vērtībām: noregulējiet pareizu riepu spiedienu, skatiet nodaļu „Riepu spiediena pārbaude un gaisa iepumpēšana”.

Eļļas maiņa (14, 15)

Nolietota eļļa ir jāizlej un jānomaina ar jaunu eļļu. Motoreļļas nomaiņas intervālu var atrast motora ražotāja instrukcijās.

Eļļas izliešana un utilizēšana

1. Novietojiet mauriņa traktoru uz līdzenas un stabilas virsmas un izņemiet aizdedzes atslēgu.
2. Novietojiet eļļas izliešanai paredzēto trauku zem mauriņa traktora.
3. Pārvietojiet eļļas izliešanas šļūteni uz leju, lai šļūtenes gals atrastos virs trauka.
4. Noskrūvējiet vāciņu (15/2). Eļļa iztecēs traukā.
5. Pagaidiet, līdz eļļa vairs netek.



Eļļu ir vieglāk izlaist neilgi pēc ekspluatācijas, kad tā vēl ir silta.

6. Utilizējiet izlietoto eļļu saskaņā ar spēkā esošajiem vides aizsardzības normatīviem.



UZMANĪBU!

Vides piesārņošanas risks!

Nelikumīga izlietotās eļļas izliešana apkārtējā vidē vai izmešana kopā ar māsaimniecības atkritumiem var izraisīt smagu kaitējumu apkārtējai videi.

Utilizējiet izlietoto eļļu saskaņā ar spēkā esošajiem vides aizsardzības normatīviem. Izlietotā eļļa slēgtā traukā ir jānodod pilnvarotai darbnīcai. Neizmetiet izlietoto eļļu kā parastos atkritumus, piemēram, kopā ar netīro ūdeni, izlejot gruntsūdeņos vai kanalizācijā.

Eļļas uzpildīšana

1. Pārvietojiet vadītāja sēdekli vertikālā pozīcijā.
2. Noņemiet plastmasas vāku (14/2).
3. Pēc tam atveriet vāciņu (14/1) ar eļļas mērīšanas stieni un izvelciet to.
4. Iepildiet apm. 1,4 litrus motoreļļas caur atveri motora korpusā.

Eļļas līmeņa pārbaude

1. Novietojiet mauriņa traktoru uz līdzenas un stabilas virsmas un izņemiet aizdedzes atslēgu.
2. Uzgaidiet apm. 1 stundu, lai eļļa varētu nosēties korpusa apakšējā daļā. Tikai tad var veikt precīzu eļļas līmeņa mērījumu.
3. Pārvietojiet vadītāja sēdekli vertikālā pozīcijā.
4. Noņemiet plastmasas vāku (14/2).
5. Pēc tam atveriet vāciņu (14/1) ar eļļas mērīšanas stieni un izvelciet to.
6. Izmantojot eļļas mērīšanas stieni, pārbaudiet, vai tas ir noklāts ar eļļu līdz vietai starp atzīmēm MIN un MAX.
7. Ja eļļas līmenis atrodas zem atzīmes MIN: pielejiet vēl motoreļļu.

MAURIŅA TRAKTORA TRANSPORTĒŠANA

Nav atļauts vilkt mauriņa traktoru vai braukt ar to pa sabiedriskajiem ceļiem – mauriņa traktors ir jātransportē, izmantojot piemērotu transportlīdzekli.

**UZMANĪBU!**

Saspiešanas traumu un materiālā kaitējuma risks!

Nepareizi rīkojoties ar mauriņa traktoru iekraušanas un izkraušanas laikā, kā arī transportēšanas laikā, var tikt saspiešanas ķermeņa daļas un radīti bojājumi mauriņa traktoram.

Veicot iekraušanu un izkraušanu, kā arī transportēšanu, jābūt īpaši uzmanīgiem.

Transportējot mauriņa traktoru, ievērojiet šādas lietas:

- Transportēšanai izmantojiet piemērotu transportlīdzekli ar pietiekamu jaudu un gabarītiem, vai arī piekabi, ja to atļauts lietot šādam mērķim.
- Transportējiet mauriņa traktoru transportlīdzeklī šādā veidā:
 - Horizontālā stāvoklī.
 - Degvielas tvertnei jābūt tukšai.
 - Benzīna vārsta jābūt slēgtam.
 - Pļāvējam jābūt nolaištam zemākajā stāvoklī.
 - Pirms transportēšanas jāizņem aizdedzes atslēgu.
- Veiciet mauriņa traktora iekraušanu uz stabilas zemes, drošā attālumā no satiksmes, iepriekš attālinot potenciāli bīstamus priekšmetus.

**UZMANĪBU!**

Saspiešanas traumu un materiālā kaitējuma risks!

Ja mauriņa traktors tiek pacelts ar siksnu, ķēžu vai āķu palīdzību, tas var nokrist un saspiešanas ķermeņa daļas vai radīti bojājumi iekārtai.

Neceliet mauriņa traktoru, izmantojot siksnas, ķēdes vai āķus.

- Iekraušanai izmantojiet atļautas rampas ar šādām īpašībām:
 - 4 reizes garākas par transportlīdzekļa kravas virsmas augstumu.
 - Ar piemērotu platumu.
 - Ar neslīdošu virsmu.
 - Ar iekārtas svaram piemērotu izturību.
 - Stingri nostiprinātas.



Ir iespējams nostiprināt mauriņa traktoru arī uz paletes un pārvietot ar autokrāvēju. Iekraušana jāveic kvalificētām autokrāvēja vadītājām.

- Veiciet iekārtas iekraušanu un izkraušanu ar izslēgtu motoru, bez vadītāja un nodrošinot, lai stumšanu veiktu vairākas personas.
- Nostipriniet mauriņa traktoru uz transportlīdzekļa vai piekabes izmantojot:
 - Transportēšanas siksnas ar piemērotu spriegumu un stingrību.
 - 1 bremžu kluci katram ritenim.
 - Pievilktu stāvbremzi.

**BRĪDINĀJUMS!**

Dzīvības apdraudējums un materiālā kaitējuma risks!

Ja mauriņa traktors tiek nostiprināts tikai ar stāvbremzi, tad transportēšanas laikā tas var noripot no transportlīdzekļa. Šāda rīcība var izraisīt cilvēku nāvi un nodarīt nopietnus materiālos kaitējumus.

Nostipriniet mauriņa traktoru uz transportlīdzekļa tā, kā aprakstīts šajā nodaļā.

- Transportēšanas laikā ņemiet vērā:
 - Sēdēšana uz mauriņa traktora ir aizliegta.
 - Iepazīstieties ar spēkā esošajiem noteikumiem un īpašajiem nosacījumiem transportēšanai pa koplietošanas ceļiem.

UZGLABĀŠANA ILGĀKAS DĪKSTĀVES GADĪJUMĀ

Pirms ziemas pārtraukuma ir jāiztukšo degvielas tvertne. Iemesls: atlikušā degviela ziemas laikā zaudē spēju aizdegties, līdz ar to pavasarī var rasties problēmas ar aizdedzi. Ja pēc pēdējās lietošanas reizes vēl paliek pāri degviela, tiek ieteikts darbināt mauriņa traktoru tukšgaitā, līdz motors pats izslēdzas.

**UZMANĪBU!****Sprādziena risks, kuru rada degvielas tvaiki!**

Sprāgstoši degvielas tvaiki var izraisīt traumas personām, kā arī nodarīt materiālo kaitējumu. Uzglabājiet mauriņa traktoru tikai labi ventilētā vietā.

Ja mauriņa traktors tiek uzglabāts uz laiku, kas ilgāks par 1 mēnesi, piemēram, pa ziemu vai ilgākai dīkstāvei, veiciet šādus darbus:

1. Atveriet benzīna vārstu un iedarbiniet motoru. Darbiniet motoru tukšgaitā, līdz tas izslēdzas, lai tiktu pilnībā izlietots viss benzīns.
2. Izņemiet aizdedzes atslēgu un nosedziet aizdedzes slēdzeni.
3. Noņemiet akumulatoru, t.i., atvienojiet akumulatora kabeli un izņemiet akumulatoru uzglabāšanai. Skatiet nodaļu „Startera akumulators”.
4. Notīriet mauriņa traktoru.

**UZMANĪBU!****Ugunsgrēka risks, kuru izraisa sausa zāle!**

Degoša sausa zāle var izraisīt traumas personām, kā arī nodarīt materiālo kaitējumu.

Īpaši uzmanīgi noņemiet sauso zāli, kas sakrājusies motora un trokšņa slāpētāja tuvumā, lai izvairītos no sausas zāles aizdegšanās, kad mauriņa traktors atkal tiks lietots.

5. Izlejiet motoreļļu, skatiet nodaļu „Motoreļļas maiņa”.
6. Novietojiet mauriņa traktoru sausā, no apkārtējiem apstākļiem aizsargātā un labi ventilētā vietā. Nodrošiniet, lai tam nevarētu piekļūt nepiederošas personas. Skatiet arī nodaļu „Mauriņa traktora vertikāla uzglabāšana”.

Mauriņa traktora vertikāla uzglabāšana (19)

Mauriņa traktoru var uzglabāt arī vertikāli uz aizmugurējās plātnes atbalstītu pie sienas. Rīkojieties šādi:

1. Noņemiet zāles savākšanas maisu.

**BRĪDINĀJUMS!****Pastāv dzīvības apdraudējums, kuru var izraisīt mauriņa traktora apgāšanās**

Mauriņa traktora apgāšanās gadījumā, var tikt nogalināti cilvēki. Divatā novietojiet un nostipriniet pie sienas mauriņa traktoru, izmantojot stipru siksnu. Arī vēlāk, novietojot traktoru atpakaļ uz zemes, nepieciešamas divas personas.

2. Divatā vertikāli novietojiet mauriņa traktoru uz aizmugurējās plātnes un piestumiet pie sienas.
3. Ar stipru siksnu nostipriniet mauriņa traktoru pie sienas.

TEHNISKIE DATI

Elektrība	
Elektriskās sistēmas spriegums	12 V
Akumulators	17 Ah
Riepas	
Priekšējās riepas	11" x 4" – 4
Aizmugurējās riepas	15" x 6" – 6
Priekšējo riepu pilns spiediens	1,5 bāri
Aizmugurējo riepu pilns spiediens	1,0 bārs
Pļāvējs	
Attālums no zemes, priekšpusē	20 mm
Attālums no zemes, aizmugurē	25 mm
Izmēri un svars	
Saussvars, kopā	192 kg
Izmēri	198 x 73 x 110 cm
Pagrieziena diametrs	0,9 m
Griešanas augstums	3 – 8 cm

Pļaušanas platums	72 cm
Savākšanas maisa tilpums	180 l
Braukšanas ātrums (pie 3000 apgr./min.)	
braucot uz priekšu	0 – 8,6 km/h
braucot atpakaļgaitā	0 – 3,2 km/h
Skaņas spiediena līmenis (LpA EN ISO 5395-1 – EN ISO 5395-3) Novirze	90,5 dB (A) 2,0 dB (A)
Izmērītais skaņas jaudas līmenis (LwA 2000/14/EK – EN ISO 3744 – EN ISO 5395-1 – EN ISO 5395-3) Novirze	98,8 dB (A) 1,2 dB (A)

Garantētais skaņas jaudas līmenis (LwA 2000/14/EK – EN ISO 3744 – EN ISO 5395-1 – EN ISO 5395-3)	100,0 dB (A)
Vibrācijas līmenis (EN ISO 5395-1 – EN ISO 5395-3) Stūre Pielaide (EN 12096)	3,0 (sx) – 3,4 (dx) m/s ² 1,1 m/s ²
Vibrācijas līmenis (EN ISO 5395-1 – EN ISO 5395-3) Sēdekļis Pielaide (EN 12096)	0,47 m/s ² 0,23 m/s ²



PALĪDZĪBA TRAUCĒJUMU GADĪJUMĀ



Pirms zemāk tabulā ieteikto pārbaūžu veikšanas novietojiet iekārtu un pievelciet stāvbremzi.

**UZMANĪBU!**

Pastāv traumu un bojājumu risks, kurus var radīt neprofesionāli veikti remontdarbi!

Nekādā gadījumā nemēģiniet veikt apjomīgus remontdarbus bez nepieciešamajiem instrumentiem un tehniskajām zināšanām. Neprofesionāli veiktu remontdarbu gadījumā automātiski tiek anulēta garantija un atcelta jebkāda ražotāja atbildība.

Kļūda	Iespējamais iemesls	Novēršana
Kontrollampīna ir izdzisusi. Aizdedzes atslēga atrodas pozīcijā I (BRAUKŠANA) un motors ir izslēgts.		Pārvietojiet aizdedzes atslēgu uz pozīciju STOP un noskaidrojiet traucējuma iemeslu:
	Akumulators ir nepareizi pieslēgts (pretējie poli).	Pārbaudiet akumulatora polus un kļūdas gadījumā pieslēdziet pareizi.
	Akumulators ir tukšs.	Notīriet kontaktus un uzlādējiet akumulatoru.
	Izdedzis drošinātājs.	Nomainiet drošinātāju (skatiet nodaļu „Drošinātāji”).
Starteris nedarbojas un nepārtraukti spīd kontrollampīna. Aizdedzes atslēga atrodas pozīcijā II (STARTS).		Pārvietojiet aizdedzes atslēgu uz pozīciju STOP un noskaidrojiet traucējuma iemeslu:
	Akumulators ir nepietiekami uzlādēts.	Uzlādējiet akumulatoru.
	Izdedzis drošinātājs.	Nomainiet drošinātāju (skatiet nodaļu „Drošinātāji”).
	Akumulatora masas pieslēgumam nav kontakta.	Pārbaudiet akumulatora masas pieslēgumu, ja tas ir sarūsējis, notīriet un pieslēdziet atpakaļ masas pieslēgumu.
Starteris nedarbojas un mirgo kontrollampīna. Aizdedzes atslēga atrodas pozīcijā II (STARTS).		Pārvietojiet aizdedzes atslēgu uz pozīciju STOP un noskaidrojiet traucējuma iemeslu:
	Nav izpildīti visi nosacījumi, lai veiktu iedarbināšanu.	Pārbaudiet, kādi iedarbināšanas nosacījumi nav izpildīti, un novērsiet kļūmi (skatiet nodaļu „Aizdedzes slēdzene”).

Kļūda	Iespējamais iemesls	Novēršana
Motoru nevar iedarbināt. Aizdedzes atslēga atrodas pozīcijā II (STARTS).	Nav benzīna padeves	<ul style="list-style-type: none"> ■ Pārbaudiet benzīna līmeni degvielas tvertnē, ja tas ir pārāk zems – papildiniet. ■ Atveriet benzīna vārstu. ■ Pārbaudiet degvielas filtru, ja tas ir netīrs: iztīriet vai nomainiet.
	Aizdedze nedarbojas.	<ul style="list-style-type: none"> ■ Pārbaudiet aizdedzes sveces spraudņa stabilitāti, ja tas ir vaļīgs, stingri iespraudiet atpakaļ. ■ Pārbaudiet aizdedzes sveces tīrību un pareizu elektrodu attālumu (skatiet motora lietošanas instrukciju).
Startēšanas grūtības vai neregulāra motora darbība. Aizdedzes atslēga atrodas pozīcijā I (BRAUKŠANA).	Problēmas ar karburatoru.	<ul style="list-style-type: none"> ■ Pārbaudiet gaisa filtru, ja tas ir netīrs: iztīriet vai nomainiet. ■ Iztukšojiet degvielas tvertni un iepildiet jaunu benzīnu (benzīnu bez svina ar oktānskaitli, kas nav mazāks par 91, sīkākai informācijai skatiet motora lietošanas instrukcijas). ■ Pārbaudiet degvielas filtru, ja tas ir netīrs: iztīriet vai nomainiet.
Motora veiktspēja samazinās plaušanas laikā. Aizdedzes atslēga atrodas pozīcijā I (BRAUKŠANA).	Braukšanas ātrums attiecībā pret griešanas augstumu ir pārāk liels.	Samaziniet braukšanas ātrumu vai paceliet plāvēju.
Motors apstājas un mirgo kontrollampīņa. Aizdedzes atslēga atrodas pozīcijā I (BRAUKŠANA) un motors ir izslēgts.	Ir aktivizētas drošības ietaises.	Pārbaudiet, kādi plaušanas nosacījumi nav izpildīti, un novērsiet kļūmi.
Motors apstājas un izdziest kontrollampīņa. Aizdedzes atslēga atrodas pozīcijā I (BRAUKŠANA) un motors ir izslēgts.		Pārvietojiet aizdedzes atslēgu uz pozīciju STOP (IZSLĒGTS) un noskaidrojiet traucējuma iemeslu:
	Akumulators ir tukšs.	Noīriet kontaktus un uzlādējiet akumulatoru.
Motors apstājas un kontrollampīņa turpina spīdēt. Aizdedzes atslēga atrodas pozīcijā I (BRAUKŠANA) un motors ir izslēgts.	Motorā defekts.	Apmeklējiet pilnvarotu servisa darbnīcu.

Kļūda	Iespējamais iemesls	Novēršana
Pļāvējs neiedarbojas, kad tiek uzsākta braukšana atpakaļgaitā.	Nav nospiests taustiņš atpakaļgaitas pļaušanai.	Nospiediet taustiņu atpakaļgaitas pļaušanai.
Nevienmērīgs griezumus un neapmierinoša savākšana. Aizdedzes atslēga atrodas pozīcijā I (BRAUKŠANA).	Pļāvēja augstums nav pareizi noregulēts, dēļ nepareiza un nevienmērīga spiediena riepās. Optimālais pļāvēja augstums: priekšpusē 20 mm un aizmugurē 25 mm (13)	Pārbaudiet riepu spiedienu, ja nepieciešams, koriģējiet to (priekšpusē: 1,5 bāri, aizmugurē: 1,0 bārs). Abiem priekšējiem un abiem aizmugurējiem riteņiem jābūt vienādam riepu spiedienam.
	Nepietiekams naža sniegums.	Apmeklējiet pilnvarotu servisa darbnīcu.
	Braukšanas ātrums attiecībā pret griešanas augstumu ir pārāk liels.	Samaziniet braukšanas ātrumu vai paceliet pļāvēju.
	Pārāk mazs motora apgriezienu skaits.	Apmeklējiet pilnvarotu servisa darbnīcu.
	Pļāvējs ir nobloķēts ar zāli.	<ul style="list-style-type: none"> ■ Noņemiet zāles savākšanas maisu. ■ Izfīriet zāles izmešanas kanālu. ■ Izfīriet pļāvēja iekšpusi.
Pļāvējs neieslēdzas vai turpina darboties pēc izslēgšanas. Aizdedzes atslēga atrodas pozīcijā I (BRAUKŠANA).	Problēmas ar elektromagnētiskā savienojuma ieslēgšanu.	Apmeklējiet pilnvarotu servisa darbnīcu.
Nevienmērīga braukšana, sliktā saķere uz nogāzēm vai traktoram ir tendence saskvērties uz aizmugurējiem riteņiem. Aizdedzes atslēga atrodas pozīcijā I (BRAUKŠANA).	Nav pareizs piedziņas siksnu spriegums.	Apmeklējiet pilnvarotu servisa darbnīcu.
	Problēmas ar piedziņu.	Apmeklējiet pilnvarotu servisa darbnīcu.
Neparasta vibrācija darba laikā. Aizdedzes atslēga atrodas pozīcijā I (BRAUKŠANA).	Problēmas ar pļāvēju.	Apmeklējiet pilnvarotu servisa darbnīcu.
	Stiprinājuma skrūves ir vaļīgas.	Pārbaudiet visas motora un iekārtas stiprinājuma skrūves, ja tās ir vaļīgas, pievelciet.
	Pļāvējs ir nobloķēts ar zāli.	<ul style="list-style-type: none"> ■ Noņemiet zāles savākšanas maisu. ■ Izfīriet zāles izmešanas kanālu. ■ Izfīriet pļāvēja iekšpusi.

VIDES AIZSARDZĪBA

Apkārtējās vides aizsardzība ir svarīgs šīs iekārtas lietošanas aspekts un ir nozīmīga sastāvdaļa mūsu dzīves telpas uzturēšanai, kā arī labai sadzīvošanai ar kaimiņiem.

- Centieties netraucēt kaimiņiem.
- Ievērojiet vietējos noteikumus nopļautās zāles utilizēšanai.
- Ievērojiet vietējos noteikumus iepakojuma, izlietotās eļļas, degvielas, filtru, defektīvo vai vidi piesārņojošo komponentu utilizēšanai. Šos atkritumus nevar izmest kopā ar mājsaimniecības atkritumiem, tie ir atsevišķi jāšķīro un jānogādā atbilstošos otrreizējās pārstrādes punktos.

GARANTĪJA UN CE APLIECINĀJUMS

Iespējamos materiāla vai ražošanas brākus iekārtā mēs novērsīsim atbilstoši likumā noteiktajam nolīguma termiņam attiecībā uz garantijas prasībām, paturot tiesības izvēlēties remontu vai jaunas preces piegādi. Nolīguma termiņš tiek noteikts, vadoties pēc tās valsts spēkā esošās likumdošanas, kurā iekārta tika nopirkta.

Mūsu garantija, kā ar atbilstības deklarācija (CE marķējums) ir derīga tikai, ja:

- iekārta tiek izmantota atbilstoši paredzētajam lietojumam un uzturēšanas veidam;
- tiek ievērota lietošanas instrukcija;
- tiek izmantotas oriģinālās rezerves daļas.

Garantija, kā ar atbilstības deklarācija (CE marķējums) zaudē spēku, ja:

- iekārtai veikti nesankcionēti labošanas mēģinājumi;
- iekārtai veiktas nesankcionētas modifikācijas;
- iekārta netiek lietota atbilstoši paredzētajam uzdevumam;
- iekārta izmantota komerciālu vai sabiedrisku darbu veikšanai.

Garantija neattiecas uz:

- krāsas bojājumiem, kas radušies normāla nolietojuma rezultātā.
- dabīgo nodilumu un detaļām, kas rezerves daļu kartē ir atzīmētas ar rāmīti.

Garantijas prasību gadījumā lūdzam jūs ar šo garantijas deklarāciju un pirkuma čeku doties pie jūsu tirdzniecības pārstāvja vai uz tuvāko oficiālo servisa darbnīcu.

Šī apņemšanās sniegt garantijas pakalpojumus neietekmē tiesības uz likumā noteikto pircēja garantijas prasību iesniegšanu pret pārdevēju.

Uz iekšdedzes motoriem attiecas atsevišķi attiecīgo motoru ražotāju garantijas sniegšanas noteikumi.

Lūžņi un utilizēšana

Pēc iekārtas darbmūža beigām neizmetiet to apkārtējā vidē, bet nogādājiet atkritumu savākšanas vietā.

Liela daļa no materiāliem, kas izmantoti iekārtas ražošanā, var tikt otrreizēji pārstrādāti. Visi metāli (tērauds, alumīnijs, misiņš) var tikt nodoti lūžņos. Sīkāku informāciju par utilizēšanu varat saņemt no atbildīgajām iestādēm. Utilizējiet atkritumus, kas rodas pēc iekārtas nodošanas lūžņos, saskaņā ar spēkā esošajiem vides aizsardzības normatīviem.

Jebkurā gadījumā ievērojiet vietējos normatīvus.

EK atbilstības deklarācija

Ar šo mēs paziņojam, ka mūsu piegādātā produkta konstrukcija atbilst saskaņoto ES direktīvu prasībām, ES drošības standartiem un produkta specifiskiem standartiem.

Izstrādājums

Mauriņa traktors

Sērijas numurs

G1331336

Ražotājs

AL-KO Geräte GmbH

Ichenhauser Str. 14

D-89359 Kötz

VÄCIJA

Pilnvarotais pārstāvis

Andreass Hedrihs (Andreas Hedrich)

Ichenhauser Str. 14

D-89359 Kötz

VÄCIJA

Tips

R13-72.5 HD solo by AL-KO

ES direktīvas

2006/42/EK

2000/14/EK

2004/108/EK

Saskaņotie standarti

EN ISO 5395-1:2014

EN ISO 5395-3:2014

EN ISO 14982

Trokšņu jaudas līmenis

EN ISO 3744

izmērītais/garantētais

R13-72.5 HD

98,8/100 dB(A)

Atbilstības deklarācija

2000/14/EK

VI pielikums

Société Notional de Certification

et d 'Homologation s. à.r.l.

(SNCH) Luxembourg

11, route de Luxembourg

L-5230 Sandweiler

Nr. 0499

Kötz, 1.9.2015.



Wolfgang Hergets (Wolfgang Hergeth)

Rīkotājdirektors



**ПЕРЕВОД ОРИГИНАЛЬНОГО
РУКОВОДСТВА ПО ЭКСПЛУАТАЦИИ****Оглавление**

Предисловие к руководству.....	335
Описание продукта.....	336
Указания по безопасности.....	338
Распаковка и сборка газонного трактора....	338
Органы управления.....	341
Предохранители.....	343
Ввод в эксплуатацию.....	344
Движение и кошение на газонном тракторе.....	347
Чистка газонного трактора.....	350
Техническое обслуживание.....	352
Транспортировка газонного трактора.....	357
Хранение при длительном простое.....	358
Технические характеристики.....	359
Устранение неисправностей.....	361
Охрана окружающей среды.....	364
Гарантия и заявление о соответствии стандартам ЕС.....	364



Специальные указания для облегчения понимания и упрощения эксплуатации.

ПРЕДИСЛОВИЕ К РУКОВОДСТВУ

- Перед вводом устройства в эксплуатацию внимательно прочитайте данное руководство по эксплуатации. Это необходимо для безопасной и безотказной работы.
- Соблюдайте указания по технике безопасности и предупреждения, приведенные в данной инструкции или на самом устройстве.

Пояснения символов**ОСТОРОЖНО!**

Следуйте этому указанию, чтобы избежать тяжелых травм.

**ВНИМАНИЕ!**

Точное следование этим предупредительным указаниям поможет предотвратить физический и/или материальный ущерб.

ОПИСАНИЕ ПРОДУКТА

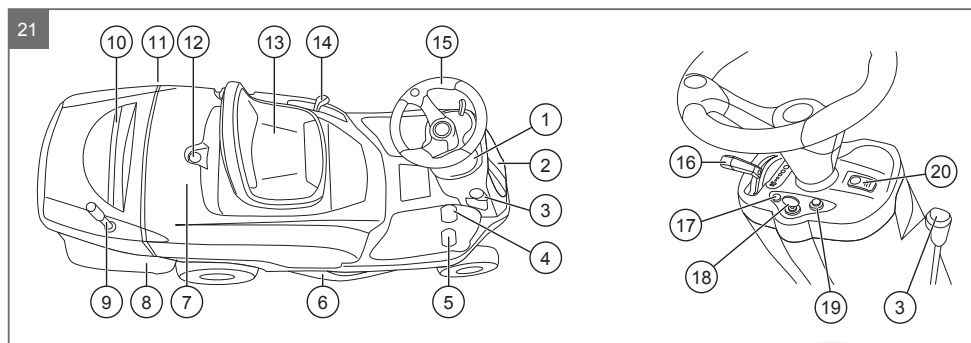
Газонный трактор идеально подходит для небольших и средних садов, газоны в которых разделены грядами, кустами и другими препятствиями. Следует особо подчеркнуть привлекательный дизайн и простое управление. С помощью этого трактора вы можете легко косить свой газон, не вставая с места, при этом неправильная форма сада — вовсе не проблема. Благодаря малым габаритам газонный трактор является

маневренным и компактным и не занимает много места при хранении.

Принадлежности

В качестве принадлежности для газонного трактора предлагается валкоукладчик. Его можно крепить на заднюю панель газонного трактора вместо травосборника. Валкоукладчик аккуратно укладывает скошенную траву за газонным трактором. Его описание содержится в отдельном руководстве по эксплуатации.

Обзор продукта



1	Панель приборов	11	Крышка топливного бака
2	Сервисная крышка генератора и аккумулятора	12	Замок крышки кузова
3	Рычаг стояночного тормоза	13	Сиденье водителя складное
4	Педаль акселератора для заднего хода (слева)	14	Рычаг регулировки высоты реза
5	Педаль акселератора для движения вперед (справа)	15	Рулевое колесо
6	Косилочный механизм	16	Ползунковый регулятор скорости вращения двигателя со встроенной воздушной заслонкой
7	Крышка кузова	17	Светодиодный индикатор неисправностей и предупреждений
8	Травосборник	18	Замок зажигания
9	Рычаг опорожнения травосборника	19	Кнопка кошения задним ходом
10	Ручка для выемки и установки травосборника	20	Кнопка включения ножа

Использование по назначению

Газонный трактор предназначен для кошения в частных и любительских садах с углом склона не более 10° (17%). Применение для дополнительных целей, например для мульчирования, разрешается только при условии использования оригинальных принадлежностей и соблюдения максимально допустимой нагрузки.



Любое иное применение, а также внесение неразрешенных изменений и дополнений в конструкцию рассматриваются как применение не по назначению и ведут к прекращению действия гарантии, утрате знака соответствия (знак CE) и отказу от любой ответственности производителя за ущерб, возникший у пользователя или третьих лиц.

Случаи неправильного применения

Газонный трактор не предназначен для промышленного использования в общественных парках, на спортивных сооружениях, в сельском и лесном хозяйстве.



Обращаем ваше внимание на то, что газонный трактор не имеет допуска к эксплуатации на дорогах общего пользования, и проезд на нем по дорогам общего пользования запрещен!

Предохранительные и защитные устройства



ОСТОРОЖНО!

Опасность вследствие удаления защитных приспособлений или вмешательства в их конструкцию!

Любая эксплуатация без защитных приспособлений или с защитными приспособлениями измененной конструкции запрещена. Неисправные защитные приспособления следует незамедлительно ремонтировать или заменять!

К защитным приспособлениям относятся, прежде всего, все контактные выключатели (например, контактный выключатель сиденья) и кожухи (например, кожух ременной передачи).

Предупредительные знаки на газонном тракторе

 	<p>Перед вводом в эксплуатацию прочтите данное руководство по эксплуатации!</p>
 	<p>Перед любыми работами по техническому обслуживанию и ремонту извлекайте ключ и читайте указания.</p>
 	<p>Опасность травмирования вследствие выброса предметов! Перед началом работы убедитесь, что камнезащитная решетка и травосборник установлены.</p>
 	<p>Опасность травмирования вследствие выброса предметов! Следите, чтобы во время эксплуатации машины посторонние лица находились на достаточном расстоянии от нее.</p>
 	<p>Опасность травмирования вследствие опрокидывания машины. Движение по склонам с уклоном более 10° (17%) запрещено!</p>

	<p>Опасность травмирования для посторонних лиц! Следите, чтобы во время эксплуатации машины посторонние лица находились на достаточном расстоянии от нее.</p>
	<p>Опасность травмирования вращающимся ножом! Не допускайте попадания рук и ног в крепления ножа.</p>
	<p>Опасность травмирования вследствие затягивания в ременную передачу! Эксплуатировать машину без защитных приспособлений категорически запрещено. Не приближайтесь к ремням.</p>

- Газонный трактор не имеет допуска к эксплуатации на дорогах общего пользования, и проезд на нем по дорогам общего пользования запрещен.
- Кошение в грозу запрещено. Устройство не оснащено защитой от удара молнией.
- Запрещено брать пассажиров.
- Кошение на склонах с уклоном более 10° (17%) запрещено.
- После употребления алкогольных напитков, медикаментов, влияющих на скорость реакции, и наркотических средств работа с газонным трактором запрещена.
- На склонах газонный трактор следует эксплуатировать с особой осторожностью и двигаться только вверх и вниз по склону, но ни в коем случае не в поперечном направлении.
- Соблюдайте местные правила в отношении разрешенного времени эксплуатации в населенном пункте.
- Газонный трактор может стать причиной тяжелых травм ввиду большой собственной массы. При погрузке газонного трактора на транспортное средство или прицеп для транспортировки и при выгрузке следует соблюдать особую осторожность.

УКАЗАНИЯ ПО БЕЗОПАСНОСТИ

- Использовать устройство детям и другим лицам, не ознакомившимся с данной инструкцией, запрещено.
- Соблюдать местные положения касательно минимального возраста обслуживающего персонала.
- Не допускайте игр детей и подростков с агрегатом.
- Работать можно только при дневном свете или при хорошем освещении.
- Никому не позволяйте входить в опасную зону.
- Ответственность за несчастные случаи с участием других лиц и их имущества несет пользователь.
- Используйте только оригинальные запасные части и принадлежности.
- Не подставлять руки и ноги под режущий механизм
- Используйте средства защиты органов слуха.

- Буксировка данного газонного трактора запрещена. Для транспортировки по дорогам общего пользования используйте подходящее транспортное средство.
- Не эксплуатируйте газонный трактор в плохо проветриваемых рабочих помещениях (например, в гараже). Выхлопные газы содержат ядовитый монооксид углерода и другие вредные вещества.

РАСПАКОВКА И СБОРКА ГАЗОННОГО ТРАКТОРА

Состояние поставки

Газонный трактор поставляется упакованным на деревянном поддоне. Рулевое колесо и сиденье находятся в упаковке отдельно. Также в упаковке отдельно находятся детали травосборника. В связи с транспортировкой машина поставляется без машинного масла и топлива. Поэтому перед запуском двигателя необходимо залить масло и топливо в

соответствии с указаниями руководства по эксплуатации двигателя.

Комплект поставки

Стандартная упаковка содержит:

- Газонный трактор без надстроек
- Рулевое колесо
- Сиденье
- Детали травосборника
- Комплект для мульчирования
- Пакет, содержащий:
 - Руководство по эксплуатации
 - Другие документы
 - Резьбовые детали
 - 2 ключа зажигания
 - Фиксатор для рулевого колеса

Распаковка и сборка (1, 2)



Выберите для распаковки и сборки ровную прочную поверхность с достаточным пространством для манипуляций с газонным трактором и деталями, а также с упаковкой. Для всех работ используйте соответствующий инструмент.



ВНИМАНИЕ!

Опасность физического ущерба и повреждения косилочного механизма!

При ненадлежащей разгрузке газонного трактора с деревянного поддона существует опасность травмирования людей и повреждения косилочного механизма трактора. Поэтому разгружайте газонный трактор так, как описано ниже.

1. Разрежьте упаковочную ленту острым ножом.
2. Целиком снимите верхнюю часть упаковки с поддона.
3. Осторожно вскройте упаковку, чтобы не повредить газонный трактор и отдельные компоненты.
4. Извлеките отдельные детали и проверьте комплект поставки, см. раздел «Комплект поставки».

5. Разгрузите газонный трактор с поддона, например с помощью надежно закрепленной перегрузочной платформы соответствующей ширины, с нескользящей поверхностью и достаточной прочности.
 - a) Отпустите стояночный тормоз (21/4, 08/1).
 - b) Разблокируйте гидростатическую трансмиссию рычагом, расположенным рядом с левым задним колесом (01/1).
 - c) Рычагом регулировки высоты реза установите косилочный механизм в положение А (02/1).
 - d) Пользуясь помощью как минимум одного человека, осторожно скатите газонный трактор с поддона.
 - e) Заблокируйте гидростатическую трансмиссию.
 - f) Затяните стояночный тормоз (21/4, 08/1).



ОСТОРОЖНО!

Опасность получения тяжелых травм!

При эксплуатации не полностью собранного газонного трактора возможно получение тяжелых травм.

До полной сборки эксплуатировать газонный трактор запрещено. Выполните все сборочные работы, описанные в данном руководстве по эксплуатации. В случае сомнений перед вводом в эксплуатацию попросите специалиста проверить правильность сборки.

6. Поэтому выполняйте сборку газонного трактора так, как описано в следующих разделах:
 - «Установка рулевого колеса»;
 - «Установка сиденья»;
 - «Сборка и установка травосборника».

**ВНИМАНИЕ!**

Опасность повреждения двигателя!

Если двигатель эксплуатируется без масла или при низком уровне масла, он получает серьезные повреждения.

Перед вводом в эксплуатацию заполните двигатель маслом в предусмотренном объеме и во время эксплуатации регулярно контролируйте уровень масла.

Использование масла без моющей присадки или для 2-тактных двигателей может сократить срок службы двигателя.

7. Перед запуском двигателя залейте масло и топливо в соответствии с указаниями руководства по эксплуатации двигателя.

Установка рулевого колеса (03)

1. Установите газонный трактор с направленными прямо передними колесами на ровную поверхность.
2. Надвиньте рулевое колесо (03/1) на выступающий вперед конец шпинделя (03/2) и выровняйте рулевое колесо таким образом, чтобы спицы симметрично указывали в сторону места водителя.
3. Совместите отверстие втулки рулевого колеса с отверстием шпинделя и как можно дальше вставьте от руки входящий в комплект фиксатор (03/3).

4. Молотком забейте фиксатор настолько, чтобы он полностью выступал с противоположной стороны.

**ВНИМАНИЕ!**

Опасность материального ущерба вследствие использования

несоответствующего инструмента! Если забивать фиксатор не предписанным инструментом, можно повредить рулевое колесо, панель приборов, корпус или шпиндель рулевого колеса.

Для забивания фиксатора используйте только подходящий молоток.

Установка сиденья (04)

1. Отверткой удалите одно из двух колец Зегера (04/1) на крепежной шпильке (04/2).
 2. Извлеките крепежную шпильку из проушин кузова (04/3).
 3. Установите сиденье (04/6) направленными вертикально вниз проушинами рядом с проушинами кузова таким образом, чтобы крепежную шпильку можно было вставить через все проушины.
 4. Вставьте крепежную шпильку через все проушины таким образом, чтобы сиденье было соединено с кузовом.
 5. Закрепите снятое кольцо Зегера на крепежной шпильке, чтобы крепежная шпилька не могла выскользнуть.
 6. Вставьте контактное гнездо кабеля в разъем (04/4) под сиденьем.
 7. Заведите кабель питания в фиксирующую пружину (04/5) на кузове.
- ✓ Сиденье является складным и жестко связано с кузовом механически и электрически.



Электрическое соединение сиденья с газонным трактором — условие возможности запуска двигателя трактора (датчик сиденья).



Для демонтажа сиденья, например при последующих ремонтных работах, выполните описанные действия в обратной последовательности.

«Сборка и установка травосборника» (05)

1. Сборка рамы
 - а) Соедините верхнюю часть (05/1) с нижней частью (05/2) и с усилением (05/3). Для этого используйте 2 болта (05/4), 2 гайки (05/5) и 2 подкладных шайбы (05/6).
 - б) Закрепите 2 поперечных тяги (05/7) на раме с помощью 4 шпилек (05/8) и затем застопорите их с помощью 4 шплинтов (05/9).
2. Соединение смонтированной рамы с травосборной сеткой (05/10)
 - а) Вставьте раму в травосборную сетку таким образом, чтобы все пластмассовые профили и трубы рамы совпали по всему периметру наружного края.
 - б) Плотно обожмите пластмассовые профили вокруг соответствующих труб рамы, пока трубы рамы не будут закрыты полностью.
3. Соединение кожуха с травосборником
Соедините кожух с травосборником с помощью 2 передних болтов (05/12), 2 задних болтов (05/13) и 4 гаек (05/14).
4. Вставьте разгрузочную трубу в крепление на травосборнике и зафиксируйте трубу предохранительной шпилькой (05/8) со шплинтом (05/9).
5. Навесьте верхнюю часть рамы травосборника (06/1) в левую и правую выемки крепления (06/2).
6. При этом точно совместите стрелки (06/3) на крышке двигателя и на травосборнике, чтобы он висел прямо.

ОРГАНЫ УПРАВЛЕНИЯ

Панель приборов

Ниже поясняются элементы панели приборов (21/1).

Ползунковый регулятор скорости вращения двигателя со встроенной воздушной заслонкой (07/1)

Перемещением регулятора повышается и понижается скорость вращения двигателя, а также в самом верхнем положении включается воздушная заслонка.

Воздушная заслонка служит для подачи в холодный двигатель при запуске более насыщенной рабочей смеси, чтобы двигатель завелся.

Чем дальше вы перемещаете регулятор в направлении «Заяц», тем быстрее вращается двигатель. Чем дальше вы перемещаете регулятор в направлении «Черепашка», тем медленнее вращается двигатель.

	<p>Включение воздушной заслонки Сдвинуть регулятор вверх до значка воздушной заслонки. Используйте это положение исключительно для запуска двигателя.</p>
	<p>Когда двигатель вышел на рабочую скорость, медленно верните регулятор в исходное положение!</p>
	<p>Для режима кошения В данном положении двигатель работает на максимальной скорости вращения.</p>
	<p>Для холостого хода В данном положении двигатель работает на минимальной скорости вращения.</p>




Светодиодный индикатор неисправностей и предупреждений (07/2)

Светодиодный индикатор загорается при нахождении ключа зажигания в положении (1) «ДВИЖЕНИЕ» и остается включенным в течение всего времени эксплуатации. Мигание контрольной лампы указывает на отсутствие разрешающего сигнала для эксплуатации двигателя. Двигатель останавливается в следующих случаях:

Сигнал	Причина
1-кратное мигание	Подъем травосборника или демонтаж валкоукладчика с включенным ножом.
2-кратное мигание	Оператор покинул кресло, но продолжает нажимать одну из педалей акселератора.

Сигнал	Причина
3-кратное мигание	Оператор покинул кресло и не затянул стояночный тормоз.
4-кратное мигание	Стояночный тормоз затянут без выключения ножа.
5-кратное мигание	Нажатие педали акселератора для заднего хода без нажатия кнопки кошения задним ходом.
6-кратное мигание	Нажатие педали акселератора при затянутом ручном тормозе.
Непрерывный сигнал	Состояние «Полный травосборник» Сигнализируется непрерывным сигналом при включенном косилочном механизме.

Замок зажигания (07/3)

Положе	Функция
	Положение STOP = газонный трактор, включая двигатель и генератор, выключены. ⇒ <i>Ключ зажигания можно извлечь.</i>
	Положение I = газонный трактор, включая двигатель и генератор, включены.
	Положение II = положение запуска стартера. ⇒ <i>Как только двигатель завелся, отпустите ключ зажигания. Он отскочит в положение I.</i>

Двигатель запускается, если одновременно выполняются все следующие условия:

- 1 Педаль акселератора не нажата.
- 2 Кнопка включения ножа не включена, т. е. в положении STOP.
- 3 Оператор сидит на сиденье водителя, или затянут ручной тормоз.



Если одно из этих условий не выполняется, разрешающий сигнал для запуска отсутствует и мигает контрольная лампа. Запуск двигателя невозможен.

Кнопка кошения задним ходом (07/4)

Как только вы начинаете на газонном тракторе движение задним ходом, двигатель и косилочный механизм автоматически выключаются. Для кошения при движении задним ходом требуется выполнить осознанную операцию управления. Поэтому для включения косилочного механизма в целях кошения при движении задним ходом нажимайте эту кнопку.


Кнопка включения косилочного механизма (07/5)

Данная кнопка имеет два положения включения, указанные на табличке.

Положе	Функция
	Положение STOP = косилочный механизм выключен.
	Положение START = косилочный механизм включен.

Если вы пытаетесь включить косилочный механизм без выполнения предусмотренных условий безопасности, двигатель отключается. При выключении двигателя (положение STOP) одновременно выключается тормоз ножа.

ВНИМАНИЕ!

 Опасность травм вследствие работы ножа по инерции!

Вращающийся и/или останавливающийся нож может разрезать кисти и стопы.

Поэтому не касайтесь ножа руками и ногами.

Рычаг стояночного тормоза (08/1)

Всегда нажимайте этот рычаг, перед тем как покинуть место водителя, — тем самым вы предотвратите трогание припаркованного газонного трактора с места. Для фиксации стояночного тормоза потяните рычаг сначала на себя (положение А), а затем влево. Для отпускания тормоза переместите рычаг вправо (положение Б).

Педаль акселератора для движения вперед (09/1) и заднего хода (09/2)

Газонный трактор оснащен гидростатической трансмиссией с ножным управлением. Для движения вперед и заднего хода с правой стороны имеются две педали.

Скоростной диапазон при движении вперед и заднем ходе зависит от настройки ползункового регулятора скорости вращения двигателя (07/1).

Направление движения	Описание
Вперед	Для движения вперед нажмите на правую педаль (09/1). Чем сильнее вы нажимаете на педаль, тем быстрее газонный трактор едет вперед.
Назад	<p>Для движения назад нажмите на левую педаль (09/2). Чем сильнее вы нажимаете на педаль, тем быстрее газонный трактор едет назад.</p> <div style="border: 1px solid black; padding: 5px; margin: 5px 0;"> <p>i Если при заднем ходе тоже нужно косить, нужно предварительно нажать кнопку кошения задним ходом (07/2).</p> <p>Для заднего хода без кошения кнопку кошения задним ходом (07/2) нажимать не нужно.</p> </div> <p>Кошение задним ходом: ⇨ см. раздел «Кнопка кошения задним ходом».</p>

Рычаг блокировки и разблокировки гидростатической трансмиссии (01/1)

Данный рычаг находится рядом с левым задним колесом и имеет два положения, обозначенные на табличке.

Пог	Описание
A	Рычаг утоплен. Гидростатическая трансмиссия включена, т. е. готова к движению и кошению.
B	Рычаг вытянут. Гидростатическая трансмиссия выключена. Газонный трактор можно толкать при выключенном двигателе.



ВНИМАНИЕ!

Опасность материального ущерба! Нажатием рычага при работающем двигателе можно повредить гидростатическую трансмиссию, и газонный трактор может откатиться.

Пользуйтесь рычагом гидростатической трансмиссии только в при условии, что выключен двигатель и затянута стояночный тормоз.

Рычаг регулировки высоты реза (02/1)

Данным рычагом можно настроить высоту реза в диапазоне от 30 до 80 мм посредством 7 ступеней. Если рычаг находится в крайнем верхнем положении (положение A), высота реза максимальная. Если рычаг находится в крайнем нижнем положении (положение B), высота реза минимальная.

Для изменения высоты реза выполните следующие действия:

1. Нажмите рычаг наружу.
2. Переместите рычаг вверх или вниз до нужного положения.
3. Нажмите рычаг внутрь, чтобы зацепить его в выбранном положении.



Всегда зацепляйте рычаг в выбранном положении, чтобы косилочный механизм был зафиксирован и не совершал неожиданных движений.

ПРЕДОХРАНИТЕЛИ

Предохранители находятся в передней части газонного трактора под передней сервисной крышкой (10/1).

Имеются указанные далее предохранители.

Пред	Описание
F1 (10/2)	Номинал: 5 А. Предохранитель для защиты общих электрических цепей и силовых электрических цепей электронной платы управления. При прогорании данного предохранителя выключается двигатель и гаснет контрольная лампа на панели приборов.
F2 (10/3)	Номинал: 15 А. Предохранитель для защиты зарядной цепи. При прогорании данного предохранителя постепенно снижается заряд аккумулятора и возникают сложности с запуском двигателя.

Пред	Описание
F3 (10/4)	Номинал: 100 А. Предохранитель для защиты стартера. При прогорании данного предохранителя перестает работать стартер.

Предохранители являются флажковыми автомобильными предохранителями. Для проверки и замены предохранителей выполните следующие действия:

1. Выключите двигатель и извлеките ключ зажигания.
2. Откройте переднюю сервисную крышку.
3. Извлеките один из предохранителей.
4. Проверьте, не прогорел ли предохранитель.
5. Если предохранитель прогорел: замените его предохранителем с равным номиналом, т. е. 5, 15 или 100 А.
6. Если предохранитель не прогорел: вставьте его обратно.



Если замененный предохранитель вскоре снова прогорел, обратитесь в сервисную мастерскую. В данном случае нужно найти причину прогорания предохранителя.

ВВОД В ЭКСПЛУАТАЦИЮ



ОСТОРОЖНО!

Опасность вследствие **незавершенной сборки!**

До полной сборки эксплуатировать газонный трактор запрещено!

Выполните все сборочные работы, описанные в данном руководстве по эксплуатации. В случае сомнений перед вводом в эксплуатацию попросите специалиста проверить правильность сборки!

Проверьте все предохранительные и защитные приспособления на наличие и работоспособность!

Перед использованием необходимо всегда визуально проверять режущий инструмент, крепежные пальцы и весь режущий узел на предмет износа и повреждений. Во избежание дисбаланса изношенные или поврежденные ножи необходимо заменять новыми.

Проверка косилочного механизма

Перед использованием необходимо всегда визуально проверять режущий инструмент, крепежные пальцы и весь режущий узел на предмет износа и повреждений. Во избежание дисбаланса изношенные или поврежденные ножи необходимо заменять новыми.

Заправка маслом

Газонный трактор поставляется без масла. Поэтому перед первым вводом в эксплуатацию двигатель необходимо заправить маслом. Емкость для масла вмещает ок. 1,4 литра.



ВНИМАНИЕ!

Опасность повреждения **двигателя!**

Если двигатель эксплуатируется без масла или при низком уровне масла, он получает серьезные повреждения.

Перед вводом в эксплуатацию заполните двигатель маслом в предусмотренном объеме и во время эксплуатации регулярно контролируйте уровень масла.

Использование масла без моющей присадки или для 2-тактных двигателей может сократить срок службы двигателя.

Заправка маслом и контроль уровня масла описаны в разделе «Замена масла».



Подробную информацию вы найдете в руководстве по эксплуатации от производителя двигателя.

Заправка топливом (16)



ОСТОРОЖНО!

Опасности при обращении с топливом!

Заправляйте топливный бак только вне помещения! Не курите! Не выполняйте заправку при работающем или горячем двигателе!

Соблюдайте следующие пункты:

- Для заправки используйте соответствующую воронку (16/1) или заливную трубу, чтобы топливо не попало на двигатель, корпус или землю.
- Из соображений безопасности крышка топливного бака и крышки других заправочных емкостей при повреждениях подлежат замене.
- При переливе топлива запускать двигатель запрещается. Газонный трактор следует удалить с загрязненного топливом места, а пролитое топливо необходимо удалить с земли, двигателя и корпуса ветошью.
- Следует воздержаться от попыток запуска двигателя до улетучивания паров топлива.
- Храните топливо только в предусмотренных для этого емкостях.
- Используйте бензин, не содержащий свинца, не ниже ROZ 91.

Заправка бака

1. Выключите двигатель и в целях безопасности извлеките ключ зажигания.
2. Дождитесь, пока двигатель немного остынет (опасность взрыва ввиду легковоспламеняемого топлива!).
3. Отверните крышку бака (16/2) и залейте топливо.



ВНИМАНИЕ!

Избегайте переполнения топливного бака!

4. Закройте топливный бак.

Проверка давления воздуха в шинах и подкачка шин

Правильное давление воздуха в шинах — условие правильного положения косилочного механизма, а значит, и гарантия ровно скошенного газона. Регулярно проверяйте давление воздуха в шинах.

1. Установите газонный трактор на ровную и прочную поверхность и извлеките ключ зажигания.
2. После эксплуатации подождите около 1 часа, пока шина остынет. Правильно измерить давление воздуха можно только на остывшей шине.
3. Отверните колпачок клапана (12/6) и вставьте прибор для измерения давления в шинах (манометр) в открытый клапан.

4. Считайте значение давления и сравните его с предписанными значениями: передние шины — 1,5 бар, задние шины — 1,0 бар.
5. При недостаточном давлении: накачайте шину обычным педальным насосом.

Настройка датчика заполнения и установка травосборника

Настройка датчика заполнения травосборника

Датчик заполнения (17/1) измеряет уровень заполнения травосборника. Если датчик заполнения сообщает, что травосборник заполнен, раздается акустический сигнал. Чувствительность датчика заполнения регулируется плавным вытягиванием и вдавливанием стержня (17/1).

Настройте датчик заполнения следующим образом.

1. Если вы собираетесь косить сухую траву: вытяните стержень. При полностью вытянутом стержне датчик реагирует наиболее чувствительно.
2. Если вы собираетесь косить влажную траву: вдавите стержень. При полностью вдавленном стержне датчик реагирует наименее чувствительно.

Установка травосборника

1. Навесьте верхнюю часть рамы травосборника (06/1) в левую и правую выемки крепления (06/2).
2. При этом точно совместите стрелки (06/3) на крышке двигателя и на травосборнике, чтобы он висел прямо.

Проверка предохранительных приспособлений

Перед каждым запуском газонного трактора проверяйте предохранительные приспособления.

**ОСТОРОЖНО!**

Опасность травм при проверке предохранительных приспособлений!

Если при проверке предохранительные приспособления не работают, можно получить тяжелые травмы.

Проверяйте предохранительные приспособления только при условии, что вы сидите на сиденье и вблизи газонного трактора нет других людей и животных.

Выполняйте все проверки на ровной поверхности, чтобы газонный трактор не мог бесконтрольно откатиться.

Проверка контактного выключателя стояночного тормоза

Контактный выключатель стояночного тормоза гарантирует, что двигатель может быть запущен только при затянутом стояночном тормозе.

Условие: двигатель выключен.

1. Сядьте на сиденье.
2. Отпустите стояночный тормоз (08/1, положение Б).
3. Попробуйте запустить двигатель (ключ зажигания в положение II).



Двигатель не должен запускаться.

Проверка контактного выключателя косилочного механизма

Контактный выключатель косилочного механизма гарантирует, что двигатель не запустится при включенном косилочном механизме.

Условие: двигатель выключен.

1. Сядьте на сиденье.
2. Затяните стояночный тормоз (08/1, положение А).
3. Включите косилочный механизм нажатием кнопки (07/5) на панели управления.
4. Попробуйте запустить двигатель (ключ зажигания в положение II).



Двигатель не должен запускаться.

Проверка контактного выключателя сиденья

Контактный выключатель сиденья гарантирует, что двигатель выключается, как только водитель встает с сиденья при включенном косилочном механизме.

1. Сядьте на сиденье.
2. Затяните стояночный тормоз (08/1, положение А).
3. Запустите двигатель и разгоните его до максимальной скорости вращения.
4. Включите косилочный механизм нажатием кнопки (07/5) на панели управления.
5. Встаньте, чтобы разгрузить сиденье (не спускайтесь на землю!).



Двигатель должен отключиться.

Проверка контактного выключателя травосборника

Контактный выключатель травосборника гарантирует, что двигатель отключается при неправильной установке травосборника во время работы косилочного механизма.

1. Сядьте на сиденье.
2. Затяните стояночный тормоз (08/1, положение А).
3. Запустите двигатель и разгоните его до максимальной скорости вращения.
4. Включите косилочный механизм нажатием кнопки (07/5) на панели управления.
5. Слегка поднимите пустой травосборник или нажмите кнопку открывания.



Двигатель должен отключиться.

ДВИЖЕНИЕ И КОШЕНИЕ НА ГАЗОННОМ ТРАКТОРЕ



ОСТОРОЖНО!

Опасность вследствие недостатка информации о газонном тракторе!

Перед началом работы внимательно прочитайте руководство по эксплуатации! В особенности обратите внимание на указания по технике безопасности! Все сборочные и пусконаладочные работы выполняйте добросовестно. В случае сомнений обращайтесь к изготовителю!

Основные подготовительные мероприятия

- При кошении всегда носите прочную обувь и длинные брюки. Косить босиком или в открытых сандалиях категорически запрещено.
- Тщательно проверьте рельеф местности, на котором будет использоваться газонный трактор, и удалите все камни, палки, проволоку, кости и другие посторонние предметы, которые могут быть захвачены и отброшены устройством. Во время кошения также обращайте внимание на посторонние предметы.
- Выполните все работы, описанные в разделе «Ввод в эксплуатацию». Особенно это касается проверки предохранительных приспособлений.
- Транспортировка предметов на газонном тракторе, в или на травосборнике запрещена!

Использование оригинальных принадлежностей



ОСТОРОЖНО!

Опасность вследствие использования ненадлежащих принадлежностей или неправильного использования принадлежностей!

Всегда используйте оригинальные принадлежности от изготовителя! Соблюдайте правила применения, приведенные в соответствующем руководстве по эксплуатации!

Применение неразрешенных принадлежностей или неправильное применение может привести к большой опасности для пользователя и третьих лиц. Возможна перегрузка газонного трактора. Это может привести к несчастным случаям с тяжелыми последствиями.

Буксировка газонного трактора



ВНИМАНИЕ!

Опасность при буксировке на склонах!

Толкать трактор можно только на горизонтальных поверхностях! На склонах трактор может бесконтрольно покатиться вниз.

Для буксировки газонного трактора необходимо отключить гидростатическую трансмиссию.



ВНИМАНИЕ!

Опасность материального ущерба! Нажатием рычага при работающем двигателе можно повредить гидростатическую трансмиссию, и газонный трактор может откатиться.

Пользуйтесь рычагом гидростатической трансмиссии только в при условии, что выключен двигатель и затянута стояночный тормоз.

Выполните следующие действия:

1. Заведите газонный трактор на горизонтальную поверхность и остановите его.
2. Извлеките ключ зажигания и затяните стояночный тормоз.
3. Вытяните рычаг (01/1) для блокировки и разблокировки гидростатической трансмиссии (рядом с левым задним колесом). Гидростатическая трансмиссия выключена.
4. Отпустите стояночный тормоз (08/1, положение Б).
5. Отбуксируйте газонный трактор к нужному месту.
6. Вдавите рычаг.
7. Затяните стояночный тормоз (08/1, положение А).

Запуск и выключение двигателя

Перед запуском

1. Откройте кран для бензина (18/1). Он находится рядом с левым задним колесом.
2. Не касайтесь педалей акселератора (09/1, 09/2).
3. Выключите косилочный механизм нажатием кнопки (07/5) на панели управления.
4. Затяните стояночный тормоз (08/1).



Чтобы запуск двигателя был возможен, должны быть выполнены все условия безопасности. Если запуск невозможен, см. раздел «Помощь при неисправностях».

Запуск двигателя и трогание с места

1. Сядьте на место водителя.
2. Нажмите регулятор скорости вращения двигателя (07/1).
 - а) При холодном двигателе: сдвиньте регулятор вверх до упора со значком воздушной заслонки.
 - б) При разогретом двигателе: сдвиньте регулятор в среднее положение между значками «Заяц» (быстро) и «Черепашка» (медленно).
3. Вставьте ключ зажигания в замок (07/3).
4. Поверните ключ зажигания в положение запуска для запуска стартера (третье положение) и держите его там до тех пор, пока двигатель не заработает.



Для снижения нагрузки на стартерный аккумулятор попытка запуска должна длиться не более 5 секунд. Если двигатель не завелся, поверните ключ зажигания обратно и повторите попытку через несколько секунд.

5. Затем отпустите ключ зажигания, он автоматически отскочит в положение I.
6. Как только двигатель немного разогрелся: сдвиньте регулятор скорости вращения двигателя (07/1) в положение, в котором двигатель будет работать ровно и которое соответствует нужной скорости вращения (кошение — максимальная скорость вращения, движение — средняя скорость вращения).

7. Если вы собираетесь косить: Включите косилочный механизм нажатием кнопки (07/5) на панели управления.
8. Отпустите стояночный тормоз (08/1) и нажмите на одну из двух педалей акселератора (09/1, 09/2). Газонный трактор начнет движение. Если при заднем ходе включен косилочный механизм, двигатель выключится.

Остановка газонного трактора и выключение двигателя



ОСТОРОЖНО!

Опасно! Горячий двигатель!

При выключении газонного трактора следите за тем, чтобы горячие компоненты двигателя, например глушитель, не могли воспламенить находящиеся поблизости предметы и материалы!

1. Для остановки газонного трактора отпустите педаль акселератора.
2. Выключите косилочный механизм нажатием кнопки (07/5) на панели управления.
3. Сдвиньте регулятор скорости вращения двигателя (07/1) в положение «Черепашка» (положение для холостого хода).
4. Затяните стояночный тормоз (08/1), чтобы зафиксировать газонный трактор.
5. Поверните ключ зажигания назад в положение STOP (07/3).
6. Извлеките ключ зажигания.

Движение газонного трактора



ОСТОРОЖНО!

Опасность вследствие несоответствующей скорости!

Двигайтесь медленно, особенно в начале эксплуатации, чтобы привыкнуть к особенностям движения и торможения газонного трактора!

Перед каждой сменой направления скорость движения следует снизить таким образом, чтобы водитель в любое время сохранял контроль над газонным трактором и трактор при этом не мог опрокинуться!

Подготовка к движению при температуре ниже 10° С.

1. Убедитесь, что косилочный механизм НЕ включен. Для этого проверьте кнопку (07/5) на панели приборов.
2. Запустите двигатель и дайте ему разогреться около 30 секунд для оптимизации вязкости трансмиссионного масла. После этого можно начать движение на тракторе. Косилочный механизм следует включать только после того, как двигатель поработал несколько минут.

Движение с гидростатической трансмиссией с ножным управлением

1. Затяните стояночный тормоз (08/1, положение А).
2. С помощью рычага регулировки высоты реза (02/1) установите косилочный механизм на максимальную высоту реза.
3. Запустите двигатель.
4. Отпустите стояночный тормоз (08/1, положение Б).
5. Медленно нажмите на педаль для нужного направления движения.
 - Вперед: педаль (09/1)
 - Назад: педаль (09/2)

Чем сильнее вы нажимаете на педаль, тем быстрее трактор движется в выбранном направлении.
6. Для остановки отпустите педаль.



Всегда затягивайте стояночный тормоз (08/1), когда покидаете газонный трактор, чтобы он не мог укатиться.

Движение и кошение на склонах



ОСТОРОЖНО!
Опасность вследствие ошибок при движении по склонам!

При движении по склонам следует соблюдать особую осторожность! «Безопасных» склонов не существует. В особенности соблюдайте в данном отношении следующие указания по технике безопасности!

- При пробуксовке колес или застревании газонного трактора при движении в гору отключайте косилочный механизм. Затем медленно спуститесь со склона, двигаясь по прямой! Заполненный травосборник вследствие своей массы увеличивает опасность опрокидывания газонного трактора!
- Движение по склонам с уклоном более 10° (17%) запрещено. Пример: это соответствует разнице 17 см на участке длиной один метр.
- Не трогайтесь с места рывками.
- Не тормозите рывками.
- Придерживайтесь низкой скорости движения.
- Движение по склону в поперечном направлении запрещено.
- Избегайте сильного ускорения.
- Избегайте резкого руления.

Кошение с помощью газонного трактора

Для получения чистого результата скорость движения следует адаптировать к особенностям газона. Используйте для кошения не более 2/3 возможной скорости движения. Максимальная скорость газонного трактора предназначена исключительно для режима движения с выключенным косилочным механизмом.

В штатном случае высота реза составляет 4—5 см. Это соответствует 2-му или 3-му положению защелкивания рычага регулировки высоты реза (02/1). Для кошения сырой или влажной травы высота реза должна быть больше.

Если трава очень высокая, целесообразно косить в два прохода. Для первого прохода установите рычаг регулировки высоты реза на максимальную высоту. Для второго прохода можно настроить требуемую высоту.

Включение косилочного механизма



Косилочный механизм разрешается включать только после прогрева двигателя около одной минуты! При включении косилочного механизма газонный трактор не должен стоять в высокой траве.

1. Запустите двигатель.
2. Переместите регулятор (07/1) скорости вращения двигателя в рабочее положение.

3. Установите косилочный механизм на максимальную высоту реза (02/1).
4. Включите косилочный механизм нажатием кнопки (07/5) на панели управления.
5. С помощью рычага регулировки высоты реза (02/1) настройте требуемую высоту реза.
6. Трогайтесь с места.

Выключение косилочного механизма



ОСТОРОЖНО!

Опасность вследствие вращения ножей по инерции!

Вращающийся/останавливающийся нож может разрезать кисти и стопы! Поэтому не касайтесь режущего инструмента руками и ногами!

Выключите косилочный механизм нажатием кнопки (07/5) на панели управления.

Выключить косилочный механизм можно как во время стоянки, так и при движении трактора. Всегда выключайте косилочный механизм при движении не по газону.

Кошение задним ходом



При нажатии только педали заднего хода двигатель и вместе с ним косилочный механизм отключаются.

1. Остановите газонный трактор.
2. Включите косилочный механизм нажатием кнопки (07/5) на панели управления.
3. Нажмите кнопку кошения задним ходом (07/4).
4. Затем в течение 5 секунд нажмите на педаль заднего хода.



ОСТОРОЖНО!

Опасность несчастных случаев при кошении задним ходом!

При кошении задним ходом учитывайте обстановку за трактором! Выполняйте кошение задним ходом только в случае необходимости!

Опорожнение травосборника



Если травосборник заполнен, раздается акустический сигнал. Не позднее данного момента травосборник нужно опорожнить.

- Опорожнить травосборник можно с сиденья водителя.
- Если при включенном косилочном механизме откинуть или выдвинуть травосборник, двигатель выключается.
- Если травосборник надлежащим образом не зашелкнут, включить косилочный механизм невозможно.

Опорожнение травосборника рычагом управления

1. Вытяните рычаг (06/4) из травосборника.
2. Нажмите рычаг в направлении движения для открытия травосборника. Трава высыплется.
3. Отодвиньте травосборник рычагом назад до щелчка.
4. Отодвиньте рычаг (06/4) обратно.

Опорожнение канала выброса

Кошение очень влажной или высокой травы в сочетании с высокой скоростью движения может привести к засорению канала выброса.

Для опорожнения канала выброса выполните следующие действия:

1. Остановите газонный трактор.
2. Опорожните травосборник наклоном рычага (06/4).
3. Поверните ключ зажигания в положение STOP и извлеките его.
4. Удалите из канала выброса скопившуюся траву.
5. Очистите датчик заполнения (17/1) от скопившейся травы.

ЧИСТКА ГАЗОННОГО ТРАКТОРА

Для оптимальной работы и обеспечения длительного срока службы газонный трактор необходимо регулярно чистить. После каждого применения очищайте газонный трактор и травосборник от налипшей грязи.

Не используйте для чистки высоконапорную струйную установку. Водяная струя из высоконапорной струйной установки или садового шланга может повредить электрооборудование и подшипники.

Следите за тем, чтобы двигатель, трансмиссия и направляющие ролики, а также все электрооборудование не контактировали с водой.

Обратите внимание:

**ОСТОРОЖНО!****Опасность при чистке!**

При всех работах по очистке соблюдайте следующие пункты:

- Выключите двигатель и извлеките ключ зажигания.
- Удаленные для чистки защитные приспособления после чистки необходимо установить на место.
- **ОПАСНОСТЬ ОЖОГОВ!** Выполняйте чистку газонного трактора только после того, как он остыл. Двигатель, трансмиссия и глушитель очень сильно нагреваются!
- **ОПАСНОСТЬ ПОРЕЗА!** При работах на режущем инструменте помните, что ножи очень острые. В многоножевом косилочном механизме движение одного ножа может привести к движению другого!

Чистка травосборника

Снимите травосборник и промойте его изнутри и снаружи с помощью водяного шланга. Несмываемые загрязнения необходимо осторожно счистить, например щеткой. Особенно следите за тем, чтобы не повредить ткань.



Перед чисткой опорожните травосборник. Заполненный травосборник слишком тяжелый для того, чтобы безопасно его снять.

Снятие травосборника

1. Выключите двигатель.
2. Слегка наклоните травосборник.
3. Извлеките травосборник, потянув вверх.

Чистка корпуса, двигателя и трансмиссии

Двигатель и все подшипниковые узлы (колеса, трансмиссия, подшипники ножей) запрещается мыть водой и с помощью высоконапорной струейной установки.

Проникновение воды в систему зажигания, карбюратор и воздушный фильтр может

стать причиной неисправностей. Вода в подшипниковых узлах может привести к потере смазки и, как следствие, к разрушению подшипников.

Для удаления грязи и остатков травы используйте ветошь, ручную метелку, кисть с длинной ручкой или подобный инструмент.

**ВНИМАНИЕ!****Повреждение генератора проникающей водой!**

При чистке трактора водой следите за тем, чтобы вода не попала в генератор!

Промыв косилочного механизма и канала выброса

На косилочном механизме находится патрубок для подключения водяного шланга (20/1). Посредством подключения водяного шланга косилочный механизм можно очистить.

Чистку необходимо выполнять при установленном травосборнике или валкоукладчике.

1. Подключите водяной шланг к патрубку (20/1) на газонном тракторе и откройте подачу воды.
2. Сядьте на сиденье.
3. Запустите двигатель и настройте его на среднюю скорость вращения.
4. Опустите косилочный механизм на минимальную высоту реза.
5. Включите косилочный механизм.
6. Подождите несколько минут — теперь косилочный механизм и канал выброса очищены.
7. Выключите косилочный механизм.
8. Выключите двигатель.
9. Закройте подачу воды и отсоедините шланг.
10. Сядьте на сиденье, запустите двигатель еще раз и дайте косилочному механизму поработать еще несколько минут, чтобы удалить воду.
11. Очистите травосборник.

ТЕХНИЧЕСКОЕ ОБСЛУЖИВАНИЕ



ОСТОРОЖНО!

Опасность при техническом обслуживании!

При всех работах по техническому обслуживанию соблюдайте следующие пункты:

- Выключите двигатель и извлеките ключ зажигания.
- Извлеките свечу/свечи зажигания.
- Удаленные для технического обслуживания защитные приспособления после чистки необходимо установить на место.
- ОПАСНОСТЬ ОЖОГОВ! Выполняйте работы на газонном тракторе только после того, как он остыл. Двигатель, трансмиссия и глушитель очень сильно нагреваются!
- ОПАСНОСТЬ ПОРЕЗА! При работах на режущем инструменте помните, что ножи очень острые. В многоножевом косилочном механизме движение одного ножа может привести к движению другого.
- При замене деталей разрешается использовать только оригинальные запасные части.
- В случае сомнений обратитесь в сервисную мастерскую или свяжитесь с изготовителем.

График технического обслуживания

Приведенные здесь работы по техническому обслуживанию должны выполняться в авторизованной сервисной мастерской.

Общую смазку вы можете выполнять сами.

Операция	Перед каждым применением	После каждого применения	Каждые 25 часов работы	Каждые 100 часов работы	При неисправности	Перед каждой отправкой на хранение
Проверить уровень моторного масла	X					
Замена моторного масла ⁽⁴⁾						X
Проверить тормоза (пробное торможение на прямом участке)	X					
Проверить давление воздуха в шинах	X					
Проверить состояние шин	X					
Проверить детали на ослабленное крепление	X					X
Контроль крепления и остроты ножей ⁽²⁾			X			
Замена ножей ⁽²⁾				X		
Контроль приводного ремня ⁽²⁾			X			

Операция	Перед каждым применением	После каждого применения	Каждые 25 часов работы	Каждые 100 часов работы	При неисправности	Перед каждой отправкой на хранение
Замена приводного ремня ^{(1) (2)}					X	
Контроль приводного ремня ножей ⁽²⁾			X			
Замена приводного ремня ножей ^{(1) (2)}					X	
Контроль и настройка стояночного тормоза ⁽²⁾			X			
Контроль и настройка привода ⁽²⁾			X			
Контроль включения и тормоза ножей ⁽²⁾			X			
Контроль всех креплений			X			
Общая смазка ⁽³⁾			X			X
Техническое обслуживание двигателя ⁽⁴⁾					X	

1) Свяжитесь со своим дилером при первых признаках неисправностей.

2) Данную операцию должен выполнять ваш дилер или авторизованная сервисная мастерская.

3) Общую смазку всех шарниров необходимо также выполнять перед длительным простоем газонного трактора.

4) Техническое обслуживание двигателя описано в руководстве по эксплуатации от производителя двигателя.



При большой нагрузке и высоких температурах техническое обслуживание может потребоваться с более короткими интервалами, чем указанные в таблице.

Карта смазки

Для обеспечения легкого хода подвижных деталей мы рекомендуем не реже раза в год смазывать следующие точки.

Перед смазкой (в том числе спреем) очистите все смазываемые точки ветошью. Во избежание коррозии не используйте воду.

Точки смазки

- Все шарниры, а также точки вращения и подшипниковые узлы
- Оси передних и задних колес



Передние и задние колеса для смазки осей и подшипников необходимо снимать (см. раздел «Замена колес»).

Стартерный аккумулятор

Стартерный аккумулятор представляет собой герметичный аккумулятор FAAM L12-17 номинальным напряжением 12 В с регулировочными клапанами. Аккумулятор является полностью необслуживаемым, т. е. контроль уровня электролита и долив электролита не требуются.

В комплект поставки газонного трактора не входит зарядное устройство для стартерного аккумулятора.

Точное обозначение аккумулятора: см. аккумуляторный отсек. Стартерный аккумулятор находится под сервисной крышкой в передней части газонного трактора (10/5).

Стартерный аккумулятор заряжен на заводе-изготовителе.



ОСТОРОЖНО!

Опасность вследствие неправильного обращения со стартерным аккумулятором!

Во избежание опасностей вследствие неправильного обращения с аккумулятором соблюдайте следующие пункты!

- Стартерный аккумулятор запрещено хранить в непосредственной близости от открытого огня, сжигать и устанавливать на отопительные приборы. Существует опасность взрыва.
- В зимний период храните стартерный аккумулятор в прохладном сухом помещении (10—15° С). При хранении следует избегать температур ниже точки замерзания.
- Не оставляйте стартерный аккумулятор незаряженным длительное время. Если стартерный аккумулятор длительное время не использовался, его следует зарядить с помощью соответствующего зарядного устройства.
- Не разбирайте стартерный аккумулятор. Электролит (серная кислота) вызывает ожоги кожи и прожигает одежду — немедленно промойте большим количеством воды.
- Содержите стартерный аккумулятор в чистоте. Чистить разрешается только сухой тканью. Не использовать в этих целях воду, бензин, растворители и подобные вещества!
- Содержите клеммы в чистоте и смазывайте смазкой для клемм.
- Не замыкайте клеммы накоротко.

Зарядка стартерного аккумулятора

Зарядка необходима:

- Перед помещением на зимнее хранение.
- При длительном простое устройства (более 3 месяцев).



ОСТОРОЖНО!

Опасность вследствие неправильной зарядки стартерного аккумулятора!

Ток зарядки зарядного устройства не должен превышать 5 А, а напряжение зарядки — 14,4 В. При более высоком напряжении зарядки существует опасность взрыва стартерного аккумулятора!

При работах на аккумуляторе всегда извлекайте ключ зажигания.

Мы рекомендуем заряжать этот необслуживаемый и газонепроницаемый аккумулятор специально предназначенным для него зарядным устройством (приобретается в специализированных магазинах).

Перед зарядкой стартерного аккумулятора ознакомьтесь с руководством по эксплуатации от изготовителя зарядного устройства.

1. Извлеките ключ зажигания (07/3).
2. Откройте сервисную крышку (10/1).



ВНИМАНИЕ!

Опасность короткого замыкания!

Во избежание короткого замыкания всегда сначала отсоединяйте минусовую клемму (-) аккумулятора и присоединяйте ее последней!

При работах на аккумуляторе всегда извлекайте ключ зажигания!

3. Соедините клеммы зарядного устройства с клеммами аккумулятора.



Соблюдайте полярность:

- красная клемма = плюс (+)
- черная клемма = минус (-)

4. Соедините зарядное устройство с электрической сетью и включите его.

Снятие и установка капота (11)

Снятие капота

Сняв капот (11/1), вы получаете доступ к двигателю и механическим узлам.

1. Установите газонный трактор на ровную и прочную поверхность и извлеките ключ зажигания.
2. Снимите травосборник.
3. Ослабьте крепежный винт в углублении за сиденьем:
 - Удалите пластиковый колпачок (11/2) крепежного винта.
 - С помощью торцового ключа на 15 мм удалите крепежный винт (11/3).
4. Откиньте сиденье в вертикальное положение и отсоедините кабель.
5. Отверните крышку топливного бака.
6. Поднимите капот (11/1) и демонтируйте сиденье, см. раздел «Установка сиденья (04)».

Установка и закрепление капота

1. Установите капот таким образом, чтобы отверстие в капоте находилось точно над резьбовым отверстием для крепежного винта.
2. Вверните крепежный винт (11/3) и заверните крышку топливного бака.
3. Установите сиденье, см. раздел «Установка сиденья (04)».
4. Соедините электрический кабель с сиденьем.

Замена колес (12)



ВНИМАНИЕ!

Опасность сдавления и материального ущерба!

Газонный трактор может упасть, если для замены колес его установили на неровную рыхлую поверхность и не застопорили.

Для замены колес установите газонный трактор на ровную и прочную поверхность и застопорите его подкладными клиньями.

1. Поднимите и зафиксируйте газонный трактор:
 - a) Установите газонный трактор на ровную и прочную поверхность и извлеките ключ зажигания.
 - b) Застопорите газонный трактор стояночным тормозом.
 - c) Зафиксируйте газонный трактор от откатывания с помощью подкладных клиньев. Подложите клинья с той стороны, которую не предполагается поднимать.



При подъеме следите за тем, чтобы не погнуть компоненты трактора. Упирайте подъемный механизм только в прочные металлические детали.

- d) Приподнимите газонный трактор с помощью соответствующего подъемного механизма (например, ножничного домкрата) с той стороны, на которой требуется заменить колесо. Приподнимите газонный трактор настолько, чтобы заменяемое колесо могло свободно вращаться.
 - e) Зафиксируйте газонный трактор, подложив под один из несущих элементов шасси прочную опору (например, бруски) таким образом, чтобы трактор не мог опуститься даже при соскальзывании или опрокидывании подъемного механизма.
2. Демонтаж старого колеса:
 - a) Снимите защитный колпак (12/2).
 - b) Отожмите стопорное кольцо (12/1).
 - c) Снимите наружную подкладную шайбу (12/3).
 - d) Снимите колесо с оси.
 - e) Внутреннюю подкладную шайбу оставьте на оси. Для заднего колеса: оставьте на оси также распорное кольцо (12/4) и шайбу (12/5).
 3. Установка нового колеса:

- a) Очистите ось и отверстие в новом колесе и смажьте их универсальной пластиковой смазкой.
- b) Наденьте колесо на ось. При этом следите за тем, чтобы внутренняя подкладная шайба находилась на оси. Для заднего колеса: при этом следите за тем, чтобы распорное кольцо и шайба находились на оси.
- c) Наденьте на ось подкладную шайбу.
- d) Зафиксируйте на оси стопорное кольцо.



Фиксируйте стопорное кольцо тщательно, чтобы колесо не разболталось при последующей эксплуатации.

- e) Установите обратно защитный колпак.
4. Опустите газонного трактора:
 - a) Удалите предохранительную опору.
 - b) Осторожно опустите газонный трактор, опуская подъемный механизм.

Проверка и настройка высоты косилочного механизма (13)

Для обеспечения равномерного реза и чистой сборки травы необходимо правильно настроить высоту косилочного механизма над уровнем земли. Добиться этого можно правильной настройкой давления воздуха в шинах.

Проверка высоты косилочного механизма

1. Установите газонный трактор на ровной поверхности.
2. С помощью измерений спереди у косилочного механизма, с левой и правой стороны устройства, проверьте, чтобы нижняя кромка косилочного механизма находилась на высоте 20 мм над уровнем земли (13).

3. С помощью измерений сзади у косилочного механизма, с левой и правой стороны устройства, проверьте, чтобы нижняя кромка косилочного механизма находилась на высоте 25 мм над уровнем земли (13).
4. Если высота косилочного механизма отличается от указанных выше значений: настройте правильное давление воздуха в шинах, см. раздел «Проверка давления воздуха в шинах и подкачка шин».

Замена масла (14, 15)

Отработанное масло необходимо слить и заменить новым. Интервал замены моторного масла указан в руководстве по эксплуатации от изготовителя двигателя.

Слив и утилизация масла

1. Установите газонный трактор на ровную и прочную поверхность и извлеките ключ зажигания.
2. Установите под газонный трактор емкость для слива масла.
3. Отогните сливной шланг вниз таким образом, чтобы конец сливного шланга находился над сливной емкостью.
4. Отверните крышку (15/2). Масло стечет в сливную емкость.
5. Подождите, пока стечет все масло.



Если масло еще не остыло после эксплуатации, его легче слить.

6. Утилизируйте отработанное масло в соответствии с действующими экологическими нормами.

**ВНИМАНИЕ!**

Опасность загрязнения окружающей среды!

Нелегальный слив отработанного масла в окружающую среду или в бытовой мусор наносит серьезный вред окружающей среде.

Утилизируйте отработанное масло в соответствии с действующими экологическими нормами. Вам следует сдать отработанное масло в запечатанной емкости в авторизованную мастерскую. Не утилизируйте отработанное масло как обычные отходы, не сливайте в мойку, в грунт или в канализацию.

Заправка масла

1. Откиньте сиденье в вертикальное положение.
2. Снимите пластиковую крышку (14/2).
3. Затем откройте крышку (14/1) с масломерным щупом и извлеките щуп.
4. Залейте в корпус двигателя около 1,4 литра моторного масла через отверстие.

Проверка уровня масла

1. Установите газонный трактор на ровную и прочную поверхность и извлеките ключ зажигания.
2. Подождите около 1 часа, чтобы масло могло стечь на дно корпуса. Только после этого возможно адекватное измерение уровня масла.
3. Откиньте сиденье в вертикальное положение.
4. Снимите пластиковую крышку (14/2).
5. Затем откройте крышку (14/1) с масломерным щупом и извлеките щуп.
6. Убедитесь, что масломерный щуп смочен между отметками MIN и MAX.
7. Если уровень масла находится ниже отметки MIN: долейте масло.

ТРАНСПОРТИРОВКА ГАЗОННОГО ТРАКТОРА

Газонный трактор не имеет допуска для буксировки и движения по дорогам общего пользования, поэтому его нужно перевозить соответствующим транспортным средством.

**ВНИМАНИЕ!**

Опасность сдвигания и материального ущерба!

Неосторожное обращение с газонным трактором при погрузке и выгрузке, а также при транспортировке может привести к сдвинутым травмам людей и к повреждению газонного трактора.

При погрузке, выгрузке и транспортировке соблюдайте крайнюю осторожность.

При транспортировке газонного трактора соблюдайте следующие пункты:

- Используйте оснащенное для транспортировки транспортное средство соответствующих мощности и размера или прицеп с соответствующим допуском.
- Транспортируйте газонный трактор на транспортном средстве следующим образом:
 - В горизонтальном положении.
 - Топливный бак должен быть пустым.
 - Кран для бензина должен быть закрыт.
 - Косилочный механизм должен быть опущен в крайнее нижнее положение.
 - Перед транспортировкой извлеките ключ зажигания.
- Погрузку и выгрузку газонного трактора выполняйте на ровном рельефе, на безопасном расстоянии от уличного движения и после демонтажа потенциально опасных предметов.

**ВНИМАНИЕ!**

Опасность сдавления и материального ущерба!

Если подъем газонного трактора выполняется с помощью ремней, цепей или крюков, трактор может упасть, нанести сдавленные травмы людям и повредиться.

Не поднимайте газонный трактор с помощью ремней, цепей и крюков.

- Для погрузки и выгрузки применяйте допущенные перегрузочные платформы с соответствующими свойствами:
 - в 4 раза длиннее высоты грузовой платформы транспортного средства;
 - соответствующая ширина;
 - нескользящая поверхность;
 - прочность, соответствующая массе машины;
 - надежное крепление.



Вы также можете закрепить газонный трактор на поддоне и выполнять погрузку и выгрузку вилочным погрузчиком. Погрузку и выгрузку должен выполнять квалифицированный водитель вилочного погрузчика.

- Погрузку и выгрузку машины выполняйте при выключенном двигателе, без водителя и только толканием при участии нескольких человек.
- Зафиксируйте газонный трактор на транспортном средстве или прицепе следующим образом:
 - Транспортировочные ремни соответствующих натяжения и прочности.
 - 1 тормозной башмак на каждое колесо.
 - Затяните стояночный тормоз.

**ОСТОРОЖНО!**

Опасность для жизни и опасность материального ущерба!

Если газонный трактор застопорен только стояночным тормозом, во время транспортировки он может упасть с транспортного средства. Это может привести к гибели людей и серьезному материальному ущербу.

Фиксируйте газонный трактор на транспортном средстве, как описано в данном разделе.

- При транспортировке соблюдайте следующие пункты:
 - Сидеть на газонном тракторе запрещено.
 - Узнайте о действующих правилах и специальных положениях для транспортировки по дорогам общего пользования.

ХРАНЕНИЕ ПРИ ДЛИТЕЛЬНОМ ПРОСТОЕ



Топливный бак перед зимним хранением следует опорожнить. Причина: остатки топлива за зиму теряют воспламеняемость, и если их оставить в баке на зиму, то весной могут возникнуть проблемы с запуском двигателя. Если после последнего применения в баке осталось топливо, рекомендуется дать газонному трактору поработать на холостом ходу до тех пор, пока двигатель сам не заглухнет.

**ВНИМАНИЕ!**

Опасность взрыва паров топлива!

При взрыве паров топлива возможно травмирование людей и нанесение материального ущерба. Храните газонный трактор только в хорошо проветриваемом месте.

Перед длительным простоем (более 1 месяца), например перед зимовкой или длительным хранением, выполните на газонном тракторе следующие работы:

1. Откройте кран для бензина и запустите двигатель. Дайте двигателю поработать на холостом ходу до тех пор, пока он не заглохнет, чтобы полностью израсходовать бензин.
2. Извлеките ключ зажигания и накройте замок зажигания.
3. Демонтируйте аккумулятор, т. е. отсоедините клеммы, извлеките аккумулятор и поместите на хранение. См. раздел «Стартерный аккумулятор».
4. Выполните чистку газонного трактора.

**ВНИМАНИЕ!**

Опасность пожара из-за сухой травы!

При возгорании сухой травы возможно травмирование людей и нанесение материального ущерба.

Особенно тщательно удаляйте отложения сухой травы вблизи двигателя и выхлопной системы, чтобы не допустить возгорания сухой травы при повторном вводе газонного трактора в эксплуатацию.

5. Слейте моторное масло, см. раздел «Замена моторного масла».
6. Установите газонный трактор в сухом, защищенном от погодных явлений и проветриваемом месте. Защитите от несанкционированного доступа. См. также: раздел «Вертикальное хранение газонного трактора».

Вертикальное хранение газонного трактора (19)

Вы можете также хранить газонный трактор вертикально, установив его на заднюю панель у стены. Для этого выполните следующие действия:

1. Снимите травосборник.

**ОСТОРОЖНО!**

Опасность для жизни при опрокидывании газонного трактора

Опрокидывание газонного трактора может привести к гибели людей. Поднимайте газонный трактор в вертикальное положение только вдвоем и прикрепите его к стене прочным ремнем. Для последующей установки в горизонтальное положение также требуются два человека.

2. Вдвоем установите газонный трактор у стены вертикально на заднюю панель и придвиньте его к стене.
3. Прикрепите газонный трактор к стене прочным ремнем.

ТЕХНИЧЕСКИЕ ХАРАКТЕРИСТИКИ

Электрооборудование	
Напряжение генератора	12 В
Аккумуляторная батарея	17 Ач
Шины	
Передние шины	11" × 4" — 4
Задние шины	15" × 6" — 6
Давление воздуха в передних шинах	1,5 бар
Давление воздуха в задних шинах	1,0 бар
Косилочный механизм	
Расстояние до земли спереди	20 мм
Расстояние до земли сзади	25 мм
Размеры и масса	
Сухая масса общая	192 кг
Габариты	198 × 73 × 110 см

Радиус разворота	0,9 м
Высота реза	3—8 см
Ширина реза	72 см
Вместимость травосборника	180 л
Скорость движения (при 3000 об/мин)	
При движении вперед	0—8,6 км/ч
При движении назад	0—3,2 км/ч
Шумовое давление (LpA EN ISO 5395-1, EN ISO 5395-3)	90,5 дБ(А)
Погрешность	2,0 дБ(А)
Измеренное звуковое давление (LwA 2000/14/EG, EN ISO 3744, EN-ISO 5395-1, EN-ISO 5395-3)	98,8 дБ(А)
Погрешность	1,2 дБ(А)

Гарантированное звуковое давление (LwA 2000/14/EG, EN ISO 3744, EN-ISO 5395-1, EN-ISO 5395-3)	100,0 дБ(А)
Уровень вибрации (LpA EN ISO 5395-1, EN ISO 5395-3)	3,0 (sx) — 3,4 (dx) м/с ²
Погрешность (EN 12096)	1,1 м/с ²
Уровень вибрации (EN ISO 5395-1 — EN ISO 5395-3), сиденье	0,47 м/с ²
Погрешность (EN 12096)	0,23 м/с ²



УСТРАНЕНИЕ НЕИСПРАВНОСТЕЙ



Перед проведением всех рекомендованных в таблице ниже проверок остановить машину и застопорить стояночным тормозом.

**ВНИМАНИЕ!**

Опасность физического и материального ущерба вследствие ненадлежащего ремонта!

Категорически запрещается выполнять сложный ремонт в отсутствие требуемого инструмента и технических знаний. При некомпетентно выполненных ремонтных работах автоматически теряется сила гарантии и исключается любая ответственность изготовителя.

Неисправность	Возможная причина	Способы устранения
Погасла контрольная лампа. Ключ зажигания находится в положении I (ДВИЖЕНИЕ), и двигатель выключен.		Установить ключ зажигания в положение STOP и выяснить причину неисправности.
	Аккумулятор подключен с нарушением полярности.	Проверить полярность аккумулятора и в случае нарушения выполнить подключение правильно.
	Аккумулятор разрядился.	Очистить контакты и зарядить аккумулятор.
	Прогорел предохранитель.	Заменить предохранитель (см. раздел «Предохранители»).
Не работает стартер, постоянно горит контрольная лампа. Ключ зажигания находится в положении II (ЗАПУСК).		Установить ключ зажигания в положение STOP и выяснить причину неисправности.
	Заряд аккумулятора недостаточный.	Зарядить аккумулятор.
	Прогорел предохранитель.	Заменить предохранитель (см. раздел «Предохранители»).
	Отсутствует контакт массы аккумулятора.	Проверить контакт массы аккумулятора, при коррозии очистить, подключить.
Не работает стартер, мигает контрольная лампа. Ключ зажигания находится в положении II (ЗАПУСК).		Установить ключ зажигания в положение STOP и выяснить причину неисправности.
	Выполнены не все условия запуска двигателя.	Проверить, какие условия запуска двигателя не выполнены, и устранить неисправность (см. раздел «Замок зажигания»).

Неисправность	Возможная причина	Способы устранения
<p>Двигатель не запускается. Ключ зажигания находится в положении II (ЗАПУСК).</p>	<p>Отсутствует подача бензина.</p>	<ul style="list-style-type: none"> ■ Проверить уровень топлива в баке и при необходимости долить топливо. ■ Открыть кран для бензина. ■ Проверить топливный фильтр, при загрязнении очистить или заменить.
	<p>Не работает зажигание.</p>	<ul style="list-style-type: none"> ■ Проверить разъем свечи зажигания на плотность посадки, если ослаблен, вставить плотно. ■ Проверить свечу зажигания на предмет чистоты и правильности зазора между электродами (см. руководство по эксплуатации двигателя).
<p>Проблемы с запуском двигателя, неравномерная работа двигателя. Ключ зажигания находится в положении I (ДВИЖЕНИЕ).</p>	<p>Проблемы с карбюратором.</p>	<ul style="list-style-type: none"> ■ Проверить воздушный фильтр, при загрязнении очистить или заменить. ■ Опорожнить топливный бак и залить свежий бензин (бензин, не содержащий свинец, не ниже ROZ 91, подробная информация в руководстве по эксплуатации двигателя). ■ Проверить топливный фильтр, при загрязнении очистить или заменить.
<p>При кошении падает мощность двигателя. Ключ зажигания находится в положении I (ДВИЖЕНИЕ).</p>	<p>Слишком высокая скорость движения относительно высоты реза.</p>	<p>Снизить скорость движения или приподнять косилочный механизм.</p>
<p>Двигатель останавливается, мигает контрольная лампа. Ключ зажигания находится в положении I (ДВИЖЕНИЕ), и двигатель выключен.</p>	<p>Сработали предохранительные приспособления.</p>	<p>Проверить, какие условия кошения не выполнены, и устранить неисправность.</p>
<p>Двигатель останавливается, контрольная лампа гаснет. Ключ зажигания находится в положении I (ДВИЖЕНИЕ), и двигатель выключен.</p>		<p>Установить ключ зажигания в положение STOP (OFF) и выяснить причину неисправности.</p>
	<p>Аккумулятор разрядился.</p>	<p>Очистить контакты и зарядить аккумулятор.</p>

Неисправность	Возможная причина	Способы устранения
Двигатель останавливается, контрольная лампа продолжает гореть. Ключ зажигания находится в положении I (ДВИЖЕНИЕ), и двигатель выключен.	Неисправность двигателя.	Обратитесь в авторизованную сервисную мастерскую.
Косилочный механизм останавливается при начале движения задним ходом.	Не нажата кнопка кошения задним ходом.	Нажать кнопку кошения задним ходом.
Неравномерный рез и недостаточный сбор. Ключ зажигания находится в положении I (ДВИЖЕНИЕ).	Неправильно настроена высота косилочного механизма из-за неправильного или неодинакового давления воздуха в шинах. Предписанная высота косилочного механизма: спереди 20 мм, сзади 25 мм (13)	Проверить давление воздуха в шинах, при необходимости скорректировать (спереди — 1,5 бар, сзади — 1,0 бар). Давление в шинах на обоих передних и задних колесах соответственно должно быть одинаковым.
	Недостаточная мощность ножей.	Обратитесь в авторизованную сервисную мастерскую.
	Слишком высокая скорость движения относительно высоты реза.	Снизить скорость движения или приподнять косилочный механизм.
	Слишком низкая скорость вращения двигателя.	Обратитесь в авторизованную сервисную мастерскую.
	Косилочный механизм забился травой.	<ul style="list-style-type: none"> ■ Снимите травосборник. ■ Прочистите канал выброса травы. ■ Очистите косилочный механизм внутри.
Косилочный механизм не включается или работает по инерции при выключении. Ключ зажигания находится в положении I (ДВИЖЕНИЕ).	Проблемы при включении электромагнитной муфты.	Обратитесь в авторизованную сервисную мастерскую.
Неравномерное движение, плохое сцепление с грунтом на склоне или наклон машины. Ключ зажигания находится в положении I (ДВИЖЕНИЕ).	Неправильное напряжение приводного ремня.	Обратитесь в авторизованную сервисную мастерскую.
	Проблемы с трансмиссией.	Обратитесь в авторизованную сервисную мастерскую.

Неисправность	Возможная причина	Способы устранения
Необычная вибрация при эксплуатации. Ключ зажигания находится в положении I (ДВИЖЕНИЕ).	Проблемы с косилочным механизмом.	Обратитесь в авторизованную сервисную мастерскую.
	Ослабли крепежные винты.	Проверьте все крепежные винты двигателя и машины, ослабшие затяните.
	Косилочный механизм забился травой.	<ul style="list-style-type: none"> ■ Снимите травосборник. ■ Прочистите канал выброса травы. ■ Очистите косилочный механизм внутри.

ОХРАНА ОКРУЖАЮЩЕЙ СРЕДЫ

Охрана окружающей среды является приоритетным аспектом при применении данной машины и способствует хорошим отношениям с соседями, а также сохранению нашего жизненного пространства.

- Постарайтесь как можно меньше беспокоить своих соседей.
- Выполняйте местные правила утилизации отходов покоса.
- Выполняйте местные правила утилизации упаковочных материалов, отработанного масла, топлива, фильтров, неисправных компонентов или компонентов, существенно загрязняющих окружающую среду. Данные отходы не являются обычным бытовым мусором, а должны быть тщательно отсортированы и сданы в соответствующие пункты приема вторичного сырья.

ГАРАНТИЯ И ЗАЯВЛЕНИЕ О СООТВЕТСТВИИ СТАНДАРТАМ ЕС

Любые дефекты материала или производственный брак до истечения установленного законом срока давности рекламаций будут устранены нами на наш выбор посредством ремонта или замены. Срок давности определяется законодательством страны, в которой устройство было куплено.

Наша гарантия, а также заявление о соответствии стандартам ЕС (знак CE) действительны только при следующих условиях:

- Обращение с устройством и применение устройства в соответствии с назначением.
- Соблюдение указаний руководства по эксплуатации.
- Использование оригинальных запасных частей.

Гарантия, а также заявление о соответствии стандартам ЕС (знак CE) теряют силу при следующих условиях:

- Неавторизованный ремонт устройства.
- Неавторизованное внесение изменений в конструкцию устройства.
- Использовании не по назначению.
- Использование в коммерческих целях или в работе коммунальных служб.

Демонтаж и утилизация

Не бросайте отслужившую машину на улице, а обратитесь в специальный пункт приема.

Большая часть материалов, используемых при изготовлении машины, подвергаются вторичной переработке. Все металлы (сталь, алюминий, латунь) можно сдать в пункты приема металлолома. За подробной информацией на эту тему обратитесь в компетентные муниципальные учреждения. Отходы, образовавшиеся при демонтаже машины, подлежат утилизации согласно действующему природоохранному законодательству.

В любом случае соблюдайте соответствующие местные правила.

Гарантия не распространяется на:

- Повреждения лакокрасочного покрытия, вызванные нормальным износом.
- Естественный износ и детали, обозначенные в ведомости запасных частей рамкой.

При возникновении гарантийного случая обратитесь с настоящим гарантийным сертификатом и документом, подтверждающим покупку, к своему дилеру или в ближайшую авторизованную сервисную мастерскую.

Данное гарантийное обязательство не касается установленных законом прав покупателя на предъявление претензий продавцу.

Двигатели внутреннего сгорания — на них распространяются отдельные гарантийные положения соответствующего изготовителя.



Заявление о соответствии стандартам ЕС

Настоящим заявляем, что данное изделие в реализуемой на рынке форме соответствует требованиям гармонизированных директив ЕС, стандартов безопасности ЕС и специальных стандартов, распространяющихся на данное изделие.

Изделие

Газонный трактор

Серийный номер

G1331336

Изготовитель

AL-KO Geräte GmbH

Ichenhauser Str. 14

D-89359 Kötz

ГЕРМАНИЯ

Уполномоченный

Андреас Хедрих

Ichenhauser Str. 14

D-89359 Kötz

ГЕРМАНИЯ

Тип

R13-72.5 HD solo by AL-KO

Директивы ЕС

2006/42/EC

2000/14/EC

2004/108/EC

Гармонизированные стандарты

EN ISO 5395-1:2014

EN ISO 5395-3:2014

EN ISO 14982

Уровень звукового давления

EN ISO 3744

измеренный/гарантированный

R13-72.5 HD

98,8/100 дБ (A)

Заявление о соответствии стандартам ЕС

2000/14/EC

Приложение VI

Société Notional de Certification

et d 'Homologation s. à.r.l.

(SNCH) Luxembourg

11, route de Luxembourg

L-5230 Sandweiler

№ 0499

Кётц, 01.09.2015



Вольфганг Хергет

Исполнительный директор



ОРИГІНАЛ ПОСІБНИКА З ЕКСПЛУАТАЦІЇ

Зміст

Передмова до посібника.....	367
Опис виробу.....	367
Вказівки щодо безпеки.....	369
Розпаковування й складання трактора-газонокосарки.....	370
Елементи керування.....	372
Запобіжники.....	374
Введення в експлуатацію.....	375
Пересування й косіння за допомогою трактора-газонокосарки.....	378
Чищення трактора-газонокосарки.....	381
Технічне обслуговування.....	383
Транспортування трактора-газонокосарки.....	388
Зберігання в разі тривалого простою.....	389
Технічні характеристики.....	390
Допомога в разі неполадок.....	391
Захист довкілля.....	394
Гарантія і відповідність нормам (знак CE).....	394

ПЕРЕДМОВА ДО ПОСІБНИКА

- Перед використанням приладу уважно прочитайте цей посібник. Це є необхідною умовою безпечної та безвідмовної роботи.
- Дотримуйтеся правил техніки безпеки і попереджень у цьому документі та на приладі.

Пояснення символів



ПОПЕРЕДЖЕННЯ!

Попередження про небезпеку, які слід враховувати щоб уникнути важких травм.



УВАГА!

Точно дотримуйтеся цих попереджень, щоб уникнути травмування й матеріальних збитків.



Спеціальні вказівки для кращого розуміння і полегшення роботи.

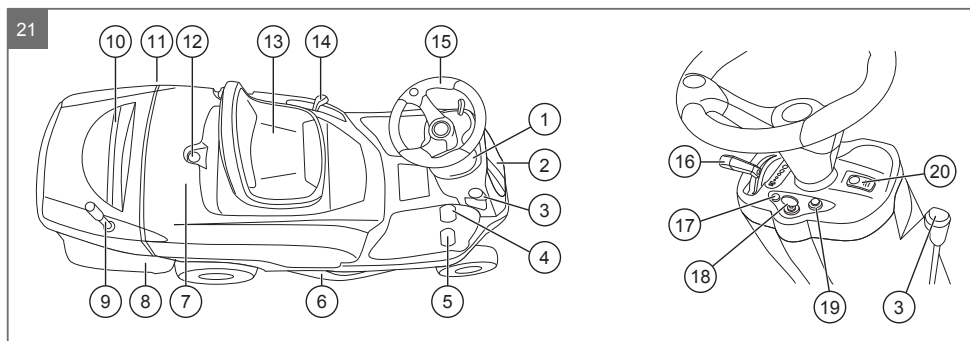
ОПИС ВИРОБУ

Трактор-газонокосарка ідеально підходить для догляду за садом малого чи середнього розміру, де є клумби, кущі та інші перешкоди. Прилад має привабливий зовнішній вигляд і дуже простий у використанні. Сидячи на комфортному сидінні, ви зможете без зусиль обкошувати газон — навіть у саду зі складним рельєфом. Компактний трактор-газонокосарка вирізняється високою маневреністю і не потребує багато місця для зберігання.

Приладдя

Додатково до трактора-газонокосарки ми пропонуємо валкоутворювач. Його можна встановити замість мішка-уловлювача на задній платформі приладу. Валкоутворювач укладає скошену траву в акуратний валок позаду трактора-газонокосарки. Докладний опис можна знайти в окремому посібнику.

Огляд продукції



1	Панель приладів	11	Кришка паливного бака
2	Люк для доступу до електричної установки й акумулятора	12	Фіксатор для кожуха кузова
3	Важіль стоянкового гальма	13	Складне сидіння водія
4	Педаль для руху заднім ходом (зліва)	14	Важіль для налаштування висоти скошування
5	Педаль для руху переднім ходом (справа)	15	Кермо
6	Косильний механізм	16	Регулятор швидкості обертання двигуна з вбудованим дроселем
7	Кожух кузова	17	Світлодіодна лампа (несправності й попередження)
8	Мішок-уловлювач	18	Замок запалювання
9	Важіль для спорожнення мішка-уловлювача	19	Кнопка косіння заднім ходом
10	Ручка для знімання і встановлення мішка-уловлювача	20	Кнопка увімкнення ножа

Використання за призначенням

Трактор-газонокосарка призначений для косіння на приватних присадибних ділянках із нахилом не більше 10° (17%). Інші роботи (наприклад, мульчування) можна виконувати тільки з використанням оригінального приладдя і в межах максимально допустимого навантаження.



Будь-яке інше використання, а також недозволене пере- чи дообладнання вважається використанням не за призначенням і призводить до анулювання гарантії та декларації про відповідність нормам (знак CE). У такому разі виробник знімає із себе всю відповідальність за шкоду, заподіяну користувачу чи третім особам.

Можлива поява помилок

Трактор-газонокосарка не призначений для комерційного використання в громадських парках, на спортивних майданчиках, у сільському та лісовому господарстві.



Пам'ятайте, що трактор-газонокосарка не має дозволу на пересування дорогами загального користування.

Пристрої безпеки та запобіжні пристрої



ПОПЕРЕДЖЕННЯ!

Знімати й модифікувати захисні елементи небезпечно.

Забороняється використовувати прилад зі знятими чи модифікованими захисними елементами. Несправні захисні елементи слід негайно відремонтувати або замінити.

До захисних елементів у першу чергу відносяться всі контактні вимикачі (наприклад, контактний вимикач сидіння) та кришки (наприклад, кожух ременя).

Знаки безпеки на тракторі-газонокосарці

 	<p>Перед використанням прочитайте цей посібник з експлуатації.</p>
 	<p>Перед ремонтом чи техобслуговуванням обов'язково витягніть ключ і прочитайте інструкції.</p>
 	<p>Небезпека! З-під приладу можуть вилітати предмети. Перед початком роботи переконайтеся, що встановлено захист від каміння і мішкоуловлювач</p>

 	<p>Небезпека! З-під приладу можуть вилітати предмети. Пильнуйте, щоб сторонні особи перебували на безпечній відстані від працюючого приладу.</p>
 	<p>Небезпека травмування в разі перекидання приладу. Забороняється використовувати прилад на схилах із нахилом більше 10° (17%).</p>
 	<p>Небезпека травмування сторонніх осіб. Пильнуйте, щоб сторонні особи перебували на безпечній відстані від працюючого приладу.</p>
 	<p>Небезпека травмування ножем, що обертається. Не вставляйте ноги й руки в кріплення ножа.</p>
 	<p>Небезпека травмування в разі затягування кінцівок у ремені. Не використовуйте прилад зі знятими захисними елементами. Тримайтеся на безпечній відстані від ременів.</p>

ВКАЗІВКИ ЩОДО БЕЗПЕКИ

- Дітям та іншим особам, які не прочитали посібник з експлуатації, забороняється використовувати цей прилад.
- Дотримуватися місцевих норм щодо мінімального віку працівника.
- Не дозволяйте дітям і підліткам гратися з приладом.

- Дозволяється працювати лише при денному або дуже гарному штучному освітленню.
- Нікому не дозволяйте заходити у небезпечну зону.
- Користувач несе відповідальність за шкоду, заподіяну людям і їхній власності.
- Використовуйте лише оригінальні запчастини та приладдя.
- Не наближати руки та ноги до ріжучого вузла
- Носіть засоби захисту органів слуху.
- Трактор-газонокосарка не має дозволу на пересування дорогами загального користування.
- Не косіть траву в непогоду. Прилад не має захисту від удару блискавки.
- Забороняється перевозити на приладі пасажирів.
- Не косіть на схилах із нахилом більше 10° (17%).
- Забороняється працювати на тракторі-газонокосарці після вживання алкоголю, наркотичних речовин чи медикаментів, які впливають на швидкість реакції.
- Будьте особливо обережні під час роботи на схилі. Трактор-газонокосарка повинен рухатися або вгору, або вниз — у жодному разі не поперек схилу.
- Дотримуйтеся встановлених місцевими органами влади дозволених годин роботи.
- Трактор-газонокосарка важкий і може заподіяти серйозні травми. Будьте дуже обережні під час його завантаження на причіп чи транспортний засіб і потім, під час вивантаження.
- Трактор-газонокосарку не можна буксирувати. Для перевезення дорогами загального користування використовуйте відповідний транспортний засіб.
- Забороняється експлуатувати трактор-газонокосарку в погано провітрюваних приміщеннях (наприклад, у гаражі). Вихлопні гази містять оксид вуглецю й інші токсичні речовини.

сидіння упаковані окремо. Також в упаковці знаходяться окремі деталі мішка-уловлювача. Задля безпечного транспортування прилад постачається без моторного масла й палива. Перед тим як запускати двигун, залийте масло й паливо, дотримуючись інструкцій у посібнику з експлуатації двигуна.

Комплект поставки

Стандартна упаковка містить такі компоненти:

- Трактор-газонокосарка без приладдя
- Кермо
- Сидіння
- Деталі мішка-уловлювача
- Комплект для мульчування
- Пакет, у якому знаходяться:
 - Посібник з експлуатації
 - Інші документи
 - Гвинти й гайки
 - 2 ключі запалювання
 - Стопорний штифт для керма

Розпаковування й складання (1, 2)



Виберіть для розпаковування та складання приладу рівну, тверду поверхню, на якій зможуть вільно розміститися трактор-газонокосарка, окремі деталі й упаковка. Виконуйте всі роботи, використовуючи підходящий інструмент.



УВАГА!

Небезпека травмування й пошкодження косильного механізму.

У результаті неправильного вивантаження трактора-газонокосарки з дерев'яного піддона існує небезпека травмування людей і пошкодження косильного механізму. Обов'язково дотримуйтеся викладеної нижче процедури вивантаження трактора-газонокосарки.

1. Переріжте стрічки на упаковці гострим ножем.
2. Повністю зніміть верхню частину упаковки з дерев'яного піддона.
3. Обережно відкривайте упаковку, щоб не пошкодити трактор-газонокосарку й окремі деталі.

РОЗПАКОВУВАННЯ Й СКЛАДАННЯ ТРАКТОРА-ГАЗОНОКОСАРКИ

Стан на момент поставки

Трактор-газонокосарка постачається в упаковці на дерев'яному піддоні. Кермо й

4. Витягніть незакріплені деталі й перевірте комплектність, керуючись списком у розділі «Комплект поставки».
5. Звантажте трактор-газонокосарку з дерев'яного піддона, наприклад, за допомогою надійно закріпленої вантажно-розвантажної платформи, яка має нековзку поверхню, достатню ширину та міцність.
 - a) Відпустіть стоянкове гальмо (21/4, 08/1).
 - b) Розблокуйте гідростатичну передачу за допомогою важеля поряд із лівим заднім колесом (01/1).
 - c) Перемістіть важіль для налаштування висоти скошування в положення А (02/1).
 - d) Обережно скотіть трактор-газонокосарку з дерев'яного піддона (для цього потрібно щонайменше двоє людей).
 - e) Знову заблокуйте гідростатичну передачу.
 - f) Увімкніть стоянкове гальмо (21/4, 08/1).



ПОПЕРЕДЖЕННЯ!

Небезпека тяжких травм!

Експлуатація не повністю складеного трактора-газонокосарки може призвести до серйозного травмування людей.

Використовувати трактор-газонокосарку можна тільки в повністю складеному стані. Виконайте всі інструкції зі складання, наведені в цьому посібнику. Якщо у вас є сумніви, перед використанням приладу попросіть спеціаліста перевірити, чи правильно його складено.

6. Складіть трактор-газонокосарку, дотримуючись інструкцій у таких розділах:
 - Встановлення керма
 - Встановлення сидіння
 - Складання й навішування мішка-упловоквача



УВАГА!

Небезпека пошкодження двигуна.

Експлуатація без масла чи з низьким рівнем масла призводить до серйозного пошкодження двигуна.

Перед першим заведенням залийте у двигун потрібну кількість масла і регулярно перевіряйте його рівень у процесі експлуатації.

Використання масла без миючої присадки або масла для 2-тактних двигунів зменшує термін служби двигуна.

7. Перш ніж запускати двигун, залийте масло й паливо, дотримуючись інструкцій у посібнику з експлуатації двигуна.

Встановлення керма (03)

1. Припаркуйте трактор-газонокосарку на рівній поверхні, вирівнявши передні колеса для руху по прямій.
2. Надіньте кермо (03/1) на коротку виступаючу вісь (03/2) і поверніть його так, щоб шпичі розташувалися прямо й симетрично в напрямку положення водія.
3. Сумістіть отвір у ступиці керма з отвором в осі, а потім рукою якомога далі вставте стопорний штифт (03/3) з комплекту поставки.
4. Молотком забийте стопорний штифт, щоб другий його кінець висунувся з протилежного боку.



УВАГА!

Небезпека пошкодження деталей у разі використання непідходящого інструмента. Забиваючи стопорний штифт непідходящим інструментом, ви ризикуєте пошкодити кермо, панель приладів, корпус або вісь керма.

Використовуйте для забивання тільки підходящий молоток.

Встановлення сидіння (04)

1. За допомогою викрутки зніміть одне з двох стопорних кільцець (04/1) із кріпильного штифта (04/2).
 2. Витягніть кріпильний штифт із петель на кузові (04/3).
 3. Поверніть крісло (04/6) петлями вертикально вниз і зіставте їх із петлями на кузові, щоб кріпильний штифт можна було просунути одразу через усі петлі.
 4. З'єднайте крісло з кузовом, просунувши кріпильний штифт через усі петлі.
 5. Зафіксуйте кріпильний штифт, надівши на нього зняте раніше стопорне кільце.
 6. Надіньте контактне гніздо кабелю на штекер (04/4) під сидінням.
 7. Проведіть силовий кабель через стопорну пружину (04/5) на кузові.
- ✓ Тепер між складним сидінням і кузовом встановлено надійне механічне й електричне з'єднання.



Без електричного підключення сидіння до трактора-газонокосарки неможливо запустити двигун трактора-газонокосарки (датчик сидіння).



Щоб зняти сидіння (наприклад, для проведення техобслуговування), виконайте наведену процедуру в зворотній послідовності.

Складання й навішування мішка-уловлювача (05)

1. Складання рами:
 - a) З'єднайте верхню частину (05/1) з нижньою частиною (05/2) і з підсилювачем (05/3). Для цього вам знадобиться 2 гвинти (05/4), 2 гайки (05/5) і 2 підкладні шайби (05/6).
 - b) За допомогою 4 штифтів (05/8) і 4 шплінтів (05/9) закріпіть 2 поперечини (05/7) на рамі.
2. З'єднання рами із сіткою-уловлювачем (05/10):

- a) Вставте раму в сітку-уловлювач таким чином, щоб усі пластмасові профілі прилягали до трубок рами по зовнішньому периметру.
 - b) Міцно притисніть усі пластмасові профілі до сусідніх трубок рами, щоб профілі замкнулися навколо трубок.
3. Встановлення кришки кошика-уловлювача: прикрутіть кришку до кошика за допомогою 2 передніх гвинтів (05/12), 2 задніх гвинтів (05/13) і 4 гайок (05/14).
 4. Вставте викидну трубу в кріплення на кошику-уловлювачі й зафіксуйте її за допомогою стопорного штифта (05/8) зі шплінтом (05/9).
 5. Навісьте верхню частину рами мішка-уловлювача (06/1) на вирізи в лівому та правому тримачі (06/2).
 6. Стрілки (06/3) на кришці двигуна і на мішку-уловлювачі мають стояти точно одна навпроти одної.

ЕЛЕМЕНТИ КЕРУВАННЯ**Панель приладів**

У цьому розділі наведено опис елементів на панелі приладів (21/1).

Регулятор швидкості обертання двигуна з вбудованим дроселем (07/1)

Пересуваючи регулятор, можна збільшувати і зменшувати швидкість обертання двигуна. У крайньому верхньому положенні підключається дросель.

Під час запуску холодного двигуна дросель забезпечує подачу збагаченої паливо-повітряної суміші.



Що ближче до «зайця» встановлено регулятор, то швидше обертається двигун. Щоб зменшити швидкість двигуна, пересувайте регулятор у напрямку до «черепахи».



Підключення дроселя: переставте регулятор до кінця вгору (до значка дроселя). Використовуйте це положення тільки для запуску двигуна.



Якщо двигун обертається рівномірно, повільно пересуньте регулятор у зворотному напрямку.



	Косіння: у цьому положенні кількість оборотів двигуна максимальна.
	Холостий хід: у цьому положенні кількість оборотів двигуна мінімальна.


Світлодіодна лампа (несправності й попередження) (07/2)

Світлодіодна лампа загоряється після повороту ключа запалення в положення (1) РУХ і продовжує горіти на протязі всього процесу експлуатації. Блимання лампи вказує на відсутність дозвільного сигналу для роботи двигуна. Двигун зупиняється в таких випадках.

Сигнал	Причина
Блимає 1 раз	Піднімання мішка-уловлювача або знімання валкоутворювача з увімкненим ножом.
Блимає 2 рази	Користувач залишив сидіння, проте продовжує тиснути на одну з педалей руху.
Блимає 3 рази	Користувач залишив сидіння, але не затягнув стоянкове гальмо.
Блимає 4 рази	Затягування стоянкового гальма з увімкненим ножом.
Блимає 5 разів	Натиснення на педаль для руху заднім ходом без натиснення кнопки косіння заднім ходом.
Блимає 6 разів	Натиснення на педаль руху із затягненим ручним гальмом.
Постійний звуковий сигнал	Мішок-уловлювач повний, косильний механізм увімкнено.

Замок запалювання (07/3)

Положе	Функція
	Положення СТОП = трактор-газонокосарку, зокрема двигун і електричну установку, вимкнено. ⇒ <i>Ключ запалювання можна витягнути.</i>
	Положення I = трактор-газонокосарка працює (зокрема двигун і електрична установка).

Положе	Функція
	Положення II = положення для увімкнення стартера. ⇒ <i>Тільки-но двигун запуститься, відпустіть ключ запалювання. Він повернеться в положення I.</i>

Двигун запускається в разі одночасного виконання таких умов.

- 1 Педаль руху не натиснена.
- 2 Кнопка увімкнення ножа не натиснена (положення СТОП).
- 3 Користувач сидить у кріслі водія або стоянкове гальмо затягнене.



Якщо якась із цих умов не виконана, дозвільний сигнал на запуск двигуна буде відсутній, а контрольна лампа блиматиме. Запустити двигун неможливо.

Кнопка косіння заднім ходом (07/4)

Якщо трактор-газонокосарка починає рухатися заднім ходом, двигун і косильний механізм автоматично вимикаються. Для косіння під часу руху заднім ходом користувач має свідомо виконати певну дію. Щоб увімкнути косильний механізм, натисніть кнопку косіння заднім ходом.

Кнопка увімкнення косильного механізму (07/5)

Ця кнопка має два положення, які показано на таблиці.

Положе	Функція
	Положення СТОП = косильний механізм вимкнено.
	Положення ПУСК = косильний механізм увімкнено.

Якщо ви спробуєте увімкнути косильний механізм без дотримання обов'язкових умов, двигун зупиниться. У момент вимкнення косильного механізму (положення СТОП) також активується гальмо ножа.

**УВАГА!**

Ніж, що рухається за інерцією, може завдати травми.

Ножем, який обертається чи рухається за інерцією, можна порізати руки або ноги.

Тримайте руки й ноги на безпечній відстані від ножа.


Важіль стоянкового гальма (08/1)

Щоб припаркований трактор-газонокосарка не почав рухатися, обов'язково активуйте цей важіль перед тим, як злазити з приладу. Щоб зафіксувати стоянкове гальмо, потягніть важіль до себе (положення А), а потім уліво. Щоб відпустити стоянкове гальмо, пересуньте важіль управо (положення В).

Педаль для руху переднім (09/1) і заднім (09/2) ходом

Трактор-газонокосарку оснащено ножною гідростатичною передачею. Для руху переднім і заднім ходом із правого боку є дві педаль.

Діапазон швидкостей під час руху переднім і заднім ходом залежить від положення регулятора швидкості обертання двигуна (07/1).

Напрямок руху	Опис
Уперед	Для руху переднім ходом натисніть на праву педаль (09/1). Що сильніше ви вдавлюєте педаль, то швидше рухається трактор-газонокосарка вперед.
Назад	Для руху заднім ходом натисніть на ліву педаль (09/2). Що сильніше ви вдавлюєте педаль, то швидше рухається трактор-газонокосарка назад. <div data-bbox="154 1189 210 1241" style="background-color: #e0e0e0; padding: 5px; margin: 5px 0;"> Якщо ви хочете косити під час руху заднім ходом, попередньо натисніть кнопку косіння заднім ходом (07/2). Щоб просто рухатися заднім ходом, не натискайте кнопку косіння заднім ходом (07/2).</div> <p>Косіння під час руху заднім ходом: ⇨ <i>Дивіться розділ «Кнопка косіння заднім ходом».</i></p>

Важіль для налаштування висоти скошування (02/1)

За допомогою цього важеля можна налаштувати висоту скошування в діапазоні від 30 до 80 мм (7 положень). Щоб вибрати найбільшу висоту скошування, встановіть важіль у верхнє положення (А). Щоб вибрати найменшу висоту скошування, встановіть важіль у нижнє положення (В).

Для зміни висоти скошування виконайте такі дії.

1. Натисніть важіль назовні.
2. Пересуньте важіль угору чи вниз у потрібне положення.
3. Натисніть важіль усередину, щоб зафіксувати його у вибраному положенні.



Обов'язково фіксуйте важіль у вибраному положенні, щоб уникнути раптового руху косильного механізму.

Важіль для блокування й розблокування гідростатичної передачі (01/1)

Цей важіль знаходиться поряд із лівим заднім колесом і має два положення, які показано на таблиці.

Пол	Опис
А	Важіль увімкнено. Гідростатична передача готова до руху й косіння.
В	Важіль вимкнено. Гідростатична передача не функціонує. Трактор-газонокосарку можна штовхати з вимкненим двигуном.

**УВАГА!**

Небезпека пошкодження матеріальних цінностей.

Якщо переключити важіль, коли двигун працює, то це може призвести до пошкодження гідростатичної передачі та відкочування трактора-газонокосарки.

Переключайте важіль гідростатичної передачі тільки з вимкненим двигуном і затягнутим стоянковим гальмом.

ЗАПОБІЖНИКИ

Запобіжники знаходяться під люком (10/1) спереду на тракторі-газонокосарці.

Прилад оснащено такими запобіжниками.

Запо	Опис
F1 (10/2)	Потужність: 5 А. Запобіжник для захисту загальних електричних контурів і силових контурів електронної керуючої карти. Якщо перегорає цей запобіжник, двигун зупиняється, а контрольна лампа на панелі приладів гасне.
F2 (10/3)	Потужність: 15 А. Запобіжник для захисту зарядного контуру. Якщо перегорає цей запобіжник, заряд акумулятора поступово зменшується і починають виникати труднощі під час запуску.
F3 (10/4)	Потужність: 100 А. Запобіжник для захисту стартера. Якщо перегорає цей запобіжник, стартер перестає працювати.

У приладі використовуються плоскі автомобільні запобіжники. Щоб перевірити чи замінити запобіжник, виконайте такі дії.

1. Вимкніть двигун і витягніть ключ запалювання.
2. Відкрийте передній люк.
3. Вийміть запобіжник.
4. Перевірте, чи запобіжник не перегорів.
5. Якщо запобіжник перегорів, вставте новий запобіжник такої самої потужності (5 А, 15 А або 100 А).
6. Якщо запобіжник не перегорів, вставте його назад.



Якщо замінений запобіжник невдовзі знову перегорів, зверніться до сервісної майстерні. У такому разі потрібно з'ясувати причину перегорання запобіжника.

ВВЕДЕННЯ В ЕКСПЛУАТАЦІЮ



ПОПЕРЕДЖЕННЯ!

Не повністю складений прилад є небезпечним.

Використовувати трактор-газонокосарку можна тільки в повністю складеному стані.

Виконайте всі інструкції зі складання, наведені в цьому посібнику. Якщо у вас є сумніви, перед використанням приладу попросіть спеціаліста перевірити, чи правильно його складено.

Переконайтеся, що всі запобіжні та захисні елементи встановлені й функціонують.

Перед тим як використовувати прилад, огляньте різальний інструмент, кріпильні болти й увесь різальний модуль та переконайтеся, що на них немає ознак пошкодження чи зносу. Щоб уникнути дисбалансу, необхідно замінювати зношені чи пошкоджені ножі.

Перевірка косильного механізму

Перед тим як використовувати прилад, огляньте різальний інструмент, кріпильні болти й увесь різальний модуль та переконайтеся, що на них немає ознак пошкодження чи зносу. Щоб уникнути дисбалансу, необхідно замінювати зношені чи пошкоджені ножі.

Наливання масла

Трактор-газонокосарка постачається без масла. Перед першим запуском необхідно залити масло у двигун. Місткість масляного бака становить приблизно 1,4 л.

**УВАГА!****Небезпека пошкодження двигуна.**

Експлуатація без масла чи з низьким рівнем масла призводить до серйозного пошкодження двигуна.

Перед першим заведенням залийте у двигун потрібну кількість масла і регулярно перевіряйте його рівень у процесі експлуатації.

Використання масла без миючої присадки або масла для 2-тактних двигунів зменшує термін служби двигуна.

Процедуру наливання масла й контролю його рівня описано в розділі «Заміна масла».



Докладну інформацію шукайте в посібнику, наданому виробником двигуна.

Наливання палива (16)**ПОПЕРЕДЖЕННЯ!**

Будьте обережні під час роботи з паливом.

Наливайте бензин тільки за межами приміщення. Не куріть! Не можна заливати паливо, коли двигун працює або гарячий.

Дотримуйтеся таких вимог:

- Щоб пальне не розлилося на двигун, корпус чи землю, використовуйте для заправки підходящу лійку (16/1) або наливну трубку.
- З міркувань безпеки необхідно замінювати кришку паливного бака та кришки інших баків у разі їх пошкодження.
- Забороняється заводити двигун, якщо розлилося паливо. Приберіть трактор-газонокосарку із забрудненого паливом місця. Візьміть ганчірку й ретельно зітріть розлите паливо з підлоги, двигуна та корпусу.
- Не запускайте двигун, поки не вивітряться пари палива.
- Зберігайте паливо тільки в спеціальних каністрах.
- Використовуйте неетилований бензин з октановим числом не менше 91.

Наповнення бака

1. Вимкніть двигун і про всяк випадок витягніть ключ запалювання.
2. Зачекайте, доки двигун трохи охолоне (небезпека вибуху палива).
3. Відкрутіть кришку бака (16/2) і залийте паливо.

**ОБЕРЕЖНО!**

Пильнуйте, щоб паливо не переливалося через край.

4. Закрийте кришку паливного бака.

Перевірка тиску та накачування шин

Належний тиск повітря в шинах — запорука правильного розташування косильного механізму та рівномірного обкошування газону. Регулярно перевіряйте тиск повітря в шинах.

1. Припаркуйте трактор-газонокосарку на рівній, твердій поверхні й витягніть ключ запалювання.
2. Якщо прилад використовувався, зачекайте приблизно 1 годину, щоб шини охолонули. Правильно виміряти тиск повітря можна тільки в холодних шинах.
3. Скрутіть ковпачок із вентиля (12/6) і притисніть манометр до відкритого вентиля.
4. Зчитайте виміряне значення тиску і порівняйте його із заданими значеннями (передні колеса: 1,5 бар, задні колеса: 1,0 бар).
5. Якщо тиск повітря надто низький, накачайте шину за допомогою звичайного ножного насоса.

Налаштування датчика рівня заповнення та навішування мішка-уловлювача**Налаштування датчика рівня заповнення мішка-уловлювача**

Датчик (17/1) вимірює рівень заповнення мішка-уловлювача. Коли мішок-уловлювач наповнюється, лунає звуковий сигнал. Чутливість датчика рівня заповнення регулюється шляхом плавного засовування й витягування стрижня (17/1).

Налаштуйте датчик рівня заповнення таким чином.

1. Для косіння сухої трави витягніть стрижень. За повністю витягнутого стрижня чутливість датчика максимальна.
2. Для косіння мокрої трави засуньте стрижень. За повністю засунутого стрижня чутливість датчика мінімальна.

Навішування мішка-уловлювача

1. Навісьте верхню частину рами мішка-уловлювача (06/1) на вирізи в лівому та правому тримачі (06/2).
2. Стрілки (06/3) на кришці двигуна і на мішку-уловлювачі мають стояти точно одна навпроти одної.

Перевірка захисних механізмів

Перед кожним запуском трактора-газонокосарки перевіряйте захисні механізми.



ПОПЕРЕДЖЕННЯ!

Небезпека травмування під час перевірки захисних механізмів.

Якщо під час перевірки захисні механізми не функціонують, людям може бути завдано важких травм.

Перевіряйте захисні механізми, тільки коли ви сидите в сидінні водія, а поряд із трактором-газонокосаркою немає інших людей і тварин.

Щоб трактор-газонокосарка несподівано не покотилася, виконуйте перевірку на рівній поверхні.

Перевірка контактної вимикача стоянкового гальма

Контактний вимикач стоянкового гальма гарантує, що двигун може бути запущений тільки із затягненим стоянковим гальмом.

Передумова: двигун вимкнений.

1. Сядьте на сидіння водія.
2. Відпустіть стоянкове гальмо (08/1, положення В).
3. Спробуйте запустити двигун (ключ запалювання в положенні II).



Двигун не повинен запускатися.

Перевірка контактної вимикача косильного механізму

Контактний вимикач косильного механізму гарантує, що двигун може бути запущений тільки із вимкненим косильним механізмом.

Передумова: двигун вимкнений.

1. Сядьте на сидіння водія.
2. Затягніть стоянкове гальмо (08/1, положення А).
3. Увімкніть косильний механізм, натиснувши кнопку (07/5) на панелі приладів.
4. Спробуйте запустити двигун (ключ запалювання в положенні II).



Двигун не повинен запускатися.

Перевірка контактної вимикача сидіння

Контактний вимикач сидіння гарантує, що двигун вимкнеться, якщо косильний механізм увімкнено, а на сидінні немає водія.

1. Сядьте на сидіння водія.
2. Затягніть стоянкове гальмо (08/1, положення А).
3. Запустіть двигун і розженіть його до максимальних оборотів.
4. Увімкніть косильний механізм, натиснувши кнопку (07/5) на панелі приладів.
5. Встаньте із сидіння (залишайтеся на приладі).



Двигун має вимкнутися.

Перевірка контактної вимикача мішка-уловлювача

Контактний вимикач мішка-уловлювача гарантує, що двигун вимкнеться, якщо косильний механізм увімкнено, а мішок-уловлювач навішено неправильно.

1. Сядьте на сидіння водія.
2. Затягніть стоянкове гальмо (08/1, положення А).
3. Запустіть двигун і розженіть його до максимальних оборотів.
4. Увімкніть косильний механізм, натиснувши кнопку (07/5) на панелі приладів.
5. Трохи підніміть пустий мішок-уловлювач або активуйте важіль відкриття.



Двигун має вимкнутися.

ПЕРЕСУВАННЯ Й КОСІННЯ ЗА ДОПОМОГОЮ ТРАКТОРА- ГАЗОНОКОСАРКИ



ПОПЕРЕДЖЕННЯ!

Небезпека через брак знань про трактор-газонокосарку.

Перед тим як користуватися приладом, уважно прочитайте посібник з експлуатації. Обов'язково дотримуйтеся всіх правил техніки безпеки. Сумлінно виконайте всі роботи зі складання та вводу в експлуатацію. У сумнівних випадках консультуйтеся з виробником.

Основні підготовчі заходи

- Під час косіння обов'язково носіть міцне взуття та довгі штани. Забороняється косити босоніж або у відкритих сандалях.
- Повністю огляньте місцевість, де буде використовуватися трактор-газонокосарка. Приберіть усі камені, палиці, пеньки, корені, дроти, кістки й інші сторонні предмети, які прилад може захопити і відкинути. Під час косіння також звертайте увагу на сторонні предмети.
- Виконайте всі роботи, описані в розділі «Введення в експлуатацію». У першу чергу це стосується перевірки захисних механізмів.
- Забороняється перевозити якісь предмети на тракторі-газонокосарці, у мішку-уловлювачі чи на ньому.

Використання приладдя



ПОПЕРЕДЖЕННЯ!

Небезпека в разі неправильного використання приладдя чи використання неналежного приладдя.

Використовуйте тільки оригінальне приладдя, надане виробником. Дотримуйтеся інструкцій у відповідному посібнику з експлуатації.

Використання недозволеного приладдя й неправильне використання приладдя становлять велику небезпеку для користувача та сторонніх осіб. Можливе перевантаження трактора-газонокосарки. Це може стати причиною серйозного нещасного випадку.

Штовхання трактора-газонокосарки



ОБЕРЕЖНО!

Небезпека під час штовхання на схилі.

Штовхайте трактор-газонокосарку тільки на рівній поверхні. На схилі існує ризик неконтрольованого руху вниз.

Перед штовханням трактора-газонокосарки необхідно вимкнути гідростатичну передачу.



УВАГА!

Небезпека пошкодження матеріальних цінностей.

Якщо переключити важіль, коли двигун працює, то це може призвести до пошкодження гідростатичної передачі та відкочування трактора-газонокосарки.

Переключайте важіль гідростатичної передачі тільки з вимкненим двигуном і затягнутим стоянковим гальмом.

Виконайте такі дії.

1. Заїдьте трактором-газонокосаркою на рівну поверхню й зупиніться.
2. Витягніть ключ запалювання і затягніть стоянкове гальмо.
3. Витягніть важіль (01/1) для блокування й розблокування гідростатичної передачі (поряд із лівим заднім колесом). Гідростатична передача не функціонує.
4. Відпустіть стоянкове гальмо (08/1, положення В).
5. Штовхайте трактор-газонокосарку в потрібне місце.
6. Знову натисніть важіль усередину.
7. Знову затягніть стоянкове гальмо (08/1, положення А).

Запуск і вимкнення двигуна

Перед запуском

1. Відкрийте бензиновий кран (18/1). Він знаходиться поряд із лівим заднім колесом.
2. Не натискайте на педалі ходу (09/1, 09/2).
3. Вимкніть косильний механізм, натиснувши кнопку (07/5) на панелі приладів.
4. Затягніть стоянкове гальмо (08/1).



Тільки після виконання всіх обов'язкових умов ви зможете запустити двигун. Якщо двигун не запускається, перегляньте розділ «Усунення несправностей».

Запуск двигуна і початок руху

1. Сядьте на сидіння водія.
2. Регулятор швидкості обертання двигуна (07/1):
 - a) Якщо двигун холодний, переставте регулятор до упору вгору (до значка дроселя).
 - b) Якщо двигун теплий, переставте регулятор в одне з положень між «зайцем» (швидко) і «черепашкою» (повільно).
3. Вставте ключ у замок запалювання (07/3).
4. Щоб увімкнути стартер, поверніть ключ запалювання в третє положення і тримайте його там, поки не заведеться двигун.



Спроба завести двигун не повинна тривати довше 5 секунд, інакше стартерний акумулятор може швидко розрядитися. Якщо двигун не завівся, поверніть ключ запалювання назад, зачекайте кілька секунд і спробуйте ще раз.

5. Відпустіть ключ запалювання; він автоматично повернеться в положення I.
6. Після того як двигун трохи прогріється, пересуньте регулятор швидкості обертання двигуна (07/1) у положення, у якому двигун рівномірно обертається з потрібною швидкістю (косіння: максимальна кількість оборотів, рух: середня кількість оборотів).
7. Для косіння трави увімкніть косильний механізм, натиснувши кнопку (07/5) на панелі приладів.
8. Відпустіть стоянкове гальмо (08/1) і натисніть на одну з педаль руху (09/1, 09/2). Трактор-газонокосарка почне їхати. Якщо під час руху заднім ходом увімкнено косильний механізм, мотор вимкнеться.

Запинка трактора-газонокосарки та вимкнення двигуна



ПОПЕРЕДЖЕННЯ!

Гарячий двигун становить небезпеку.

Під час паркування трактора-газонокосарки пам'ятайте про те, що від гарячих компонентів двигуна (глушник тощо) можуть загорітися предмети й матеріали, які знаходяться поруч.

1. Щоб зупинити трактор-газонокосарку, відпустіть педаль руху.
2. Вимкніть косильний механізм, натиснувши кнопку (07/5) на панелі приладів.
3. Пересуньте регулятор швидкості обертання двигуна (07/1) у положення «черепашка» (холостий хід).
4. Затягніть стоянкове гальмо (08/1), щоб зафіксувати трактор-газонокосарку на місці.
5. Поверніть ключ запалювання в положення СТОП (07/3).
6. Витягніть ключ запалювання.

Пересування на тракторі-газонокосарці



ПОПЕРЕДЖЕННЯ!

Небезпека в разі вибору неналежної швидкості руху.

Поки не звикнете до ходових і гальмівних якостей трактора-газонокосарки, їздіть повільно, особливо на схилах.

Перед тим як змінювати напрямок руху, зменшуйте швидкість таким чином, щоб не втратити контроль над трактором-газонокосаркою і не дати йому перекинутися.

Підготовка перед їздою за температури нижче 10°C

1. Переконайтеся, що косильний механізм вимкнено. Для цього перевірте положення кнопки (07/5) на панелі приладів.
2. Запустіть двигун і прогрівайте його приблизно 30 секунд, щоб трансмісійне масло набуло оптимальної в'язкості. Після цього на тракторі можна їхати. Дайте двигуну попрацювати кілька хвилин і тільки після цього вмикайте косильний механізм.

Пересування за допомогою ножної гідростатичної передачі

1. Затягніть стоянкове гальмо (08/1, положення А).
2. За допомогою важеля (02/1) налаштуйте для косильного механізму максимальну висоту скошування.
3. Заведіть двигун.
4. Відпустіть стоянкове гальмо (08/1, положення В).
5. Повільно натисніть на педаль для руху в потрібному напрямку:
 - Уперед — педаль (09/1)
 - Назад — педаль (09/2)
 Що сильніше ви вдавлюєте педаль, то швидше рухається трактор-газонокосарка у вибраному напрямку.
6. Щоб зупинитися, відпустіть педаль.



Щоб трактор-газонокосарка не покотилася, перед тим як злати з нього, обов'язково затягніть стоянкове гальмо (08/1).

Пересування та косіння на схилі



ПОПЕРЕДЖЕННЯ!

Помилки під час пересування на схилі є вкрай небезпечними.

Будьте дуже обережними, рухаючись на схилі. Не існує повністю безпечних схилів. Обов'язково дотримуйтеся наведених нижче правил техніки безпеки.

- Якщо колеса почали прокручуватися або трактор-газонокосарка застряг на підйомі, вимкніть косильний механізм. Потім повільно і прямо спустіться зі схилу. Повний мішок-уловлювач підвищує ризик перекидання трактора-газонокосарки.
- Не їзьте на схилах із нахилом більше 10° (17%). (Це відповідає перепаду висот 17 см на 1 метр відстані.)
- Не їзьте ривками.
- Не гальмуйте різко.
- Їзьте повільно.
- Не їзьте поперек схилу.
- Не прискорюйтеся сильно.
- Не повертайте різко.

Косіння за допомогою трактора-газонокосарки

Щоб акуратно обкосити траву, вибирайте швидкість руху з урахуванням стану й особливостей газону. Під час косіння швидкість має становити не більше 2/3 від максимальної. Максимальна швидкість передбачена виключно для руху з вимкненим косильним механізмом.

Звичайна висота скошування становить 4-5 см. Це відповідає 2 або 3 положенню важеля для налаштування висоти скошування (02/1). Якщо трава мокра чи волога, слід вибирати більшу висоту скошування.

Якщо трава дуже висока, рекомендується косити її в два заходи. Для першого заходу налаштуйте максимальну висоту скошування. Для другого заходу виберіть потрібну висоту скошування.

Увімкнення косильного механізму



Перед увімкненням косильного механізму необхідно прогріти двигун на протязі приблизно 1 хвилини. У момент увімкнення косильного механізму трактор-газонокосарка не повинен стояти у високій траві.

1. Заведіть двигун.
2. Пересуньте регулятор швидкості обертання двигуна (07/1) у робоче положення.
3. Налаштуйте для косильного механізму максимальну висоту скошування (02/1).
4. Увімкніть косильний механізм, натиснувши кнопку (07/5) на панелі приладів.
5. За допомогою важеля (02/1) налаштуйте потрібну висоту скошування.
6. Починайте рух.

Вимкнення косильного механізму



ПОПЕРЕДЖЕННЯ!

Ніж, що рухається за інерцією, становить небезпеку.

Ножем, який обертається чи рухається за інерцією, можна порізати руки або ноги. Тримайте руки й ноги на безпечній відстані від різальних інструментів.

Вимкніть косильний механізм, натиснувши кнопку (07/5) на панелі приладів.

Вимикати косильний механізм можна незалежно від того, стоїть трактор-

газонокосарка чи рухається. Обов'язково вимикайте косильний механізм під час руху не на газоні.

Косіння під час руху заднім ходом



Якщо натиснути тільки педаль руху заднім ходом, двигун і косильний механізм вимкнуться.

1. Зупиніть трактор-газонокосарку.
2. Увімкніть косильний механізм, натиснувши кнопку (07/5) на панелі приладів.
3. Натисніть кнопку косіння заднім ходом (07/4).
4. На протязі наступних 5 секунд натисніть на педаль руху заднім ходом.



ПОПЕРЕДЖЕННЯ!

Небезпека аварії під час косіння заднім ходом.

Під час косіння заднім ходом уважно слідкуйте за місцевістю позаду. Косіть заднім ходом тільки за крайньої потреби.

Спорожнення мішка-уловлювача



Після заповнення мішка-уловлювача лунає звуковий сигнал. Мішок необхідно спорожнити.

Зверніть увагу:

- Спорожнити мішок-уловлювач можна безпосередньо із сидіння водія.
- Якщо косильний механізм увімкнено, і ви відкинете вгору або відчепите мішок-уловлювач, двигун вимкнеться.
- Якщо мішок-уловлювач не зафіксовано належним чином, ви не зможете увімкнути косильний механізм.

Спорожнення мішка-уловлювача за допомогою важеля

1. Витягніть важіль (06/4) із мішка-уловлювача.
2. Щоб відкрити мішок-уловлювач, натисніть важіль у напрямку руху. Трава висиплеться з мішка.
3. За допомогою важеля рухайте мішок-уловлювач назад, щоб кошик зафіксувався.
4. Засуньте важіль (06/4) назад.

Чищення викидного каналу

Якщо на великій швидкості косити дуже мокро або дуже високу траву, викидний канал може забитися.

Для очищення викидного каналу виконайте такі дії.

1. Зупиніть трактор-газонокосарку.
2. Спорожніть мішок-уловлювач, потягнувши важіль (06/4).
3. Поверніть ключ запалювання в положення СТОП і витягніть його.
4. Витягніть всю траву з викидного каналу.
5. Почистьте датчик рівня заповнення (17/1) від налиплої трави.

ЧИЩЕННЯ ТРАКТОРА-ГАЗОНОКОСАРКИ

Щоб трактор-газонокосарка служив вам надійно й довго, його потрібно регулярно чистити. Після кожного використання чистьте трактор-газонокосарку й мішок-уловлювач від налиплого бруду.

Не використовуйте пристрої для миття під високим тиском. Струменем води з такого пристрою або із садового шланга можна пошкодити електронні компоненти та підшипники.

Пильуйте, щоб вода не потрапляла на двигун, передачу, напрямні ролики й електронні компоненти.

**ПОПЕРЕДЖЕННЯ!****Небезпека під час чищення.**

Для виконання будь-яких робіт із чищення:

- Вимкніть двигун і витягніть ключ запалювання.
- Захисні елементи, зняті перед чищенням, необхідно після завершення робіт встановити на місце.
- **НЕБЕЗПЕКА ОПІКУ:** чистьте трактор-газонокосарку тільки після того, як він охолоне. Двигун, передача та глушник дуже сильно нагріваються.
- **НЕБЕЗПЕКА ПОРІЗУ:** стережіться гострого ножа під час роботи з різальними інструментами. Якщо косильний механізм має декілька різальних інструментів, то зрушення одного з них може спричинити рух інших.

Чищення мішка-уловлювача

Зніміть мішок-уловлювач і вимийте кошик усередині та зовні струменем води зі шланга. Обережно видаліть стійкі забруднення, наприклад щіткою. Пильнуйте, щоб не пошкодити тканину.



Перед чищенням мішок-уловлювач необхідно спорожнити. Повний мішок-уловлювач надто важкий, і його небезпечно знімати.

Знімання мішка-уловлювача

1. Вимкніть двигун.
2. Злегка нахиліть мішок-уловлювач.
3. Зніміть мішок-уловлювач угору.

Чищення корпусу, двигуна й передачі

Двигун і місця встановлення підшипників (колеса, передача, опорний вузол ножа) забороняється оббризкувати водою чи мити під високим тиском.

Потрапивши в систему запалювання, карбюратор або повітряний фільтр, вода може спричинити несправність. Вода в місцях встановлення підшипників може вимити змазку і спричинити руйнування підшипника.

Для видалення бруду й залишків трави використовуйте ганчірку, віник або щітку з довгою ручкою.

**ОБЕРЕЖНО!****Пошкодження електричної установки в разі потрапляння води.**

Під час чищення трактора пильнуйте, щоб вода не потрапила в електричну установку.

Миття косильного механізму та викидного каналу

На косильному механізмі є патрубок для приєднання водяного шланга (20/1). Приєднавши водяний шланг, ви зможете помити косильний механізм.

На час чищення необхідно встановити мішок-уловлювач або валкоутворювач.

1. Приєднайте водяний шланг до патрубка (20/1) на тракторі-газонокосарці й відкритий подачу води.
2. Сядьте на сидіння водія.
3. Заведіть двигун і налаштуйте середню кількість оборотів.
4. Установіть для косильного механізму мінімальну висоту скошування.
5. Увімкніть косильний механізм.
6. Зачекайте декілька хвилин. Косильний механізм і викидний канал вимито.
7. Вимкніть косильний механізм.
8. Вимкніть двигун.
9. Закрутіть воду і від'єднайте шланг.
10. Сядьте на сидіння водія, знову заведіть двигун та увімкніть на декілька хвилин косильний механізм, щоб видалити залишки води.
11. Почистьте мішок-уловлювач.

ТЕХНІЧНЕ ОБСЛУГОВУВАННЯ



ПОПЕРЕДЖЕННЯ!

Небезпека під час техобслуговування.

Для виконання будь-яких робіт із техобслуговування:

- Вимкніть двигун і витягніть ключ запалювання.
- Зніміть наконечники зі свічок запалювання.
- Захисні елементи, зняті перед техобслуговуванням, необхідно після завершення робіт встановити на місце.
- НЕБЕЗПЕКА ОПІКУ: перед тим як виконувати якісь роботи на тракторі-газонокосарці, дайте йому охолонути. Двигун, передача та глушник дуже сильно нагріваються.
- НЕБЕЗПЕКА ПОРІЗУ: стежіть за гострим ножем під час роботи з різальними інструментами. Якщо косильний механізм має декілька різальних інструментів, то зрушення одного з них може спричинити рух інших.
- Використовуйте для заміни тільки оригінальні запчастини.
- Якщо у вас є сумніви, звертайтеся до спеціалізованої майстерні чи до виробника.

Графік технічного обслуговування

Для виконання наведених нижче робіт із техобслуговування звертайтеся до уповноваженої сервісної майстерні.

Загальне змазування можна проводити самостійно.

Операція	Перед кожним використанням	Після кожного використання	Через кожні 25 годин роботи	Через кожні 100 годин роботи	У разі несправності	Перед зберіганням
Перевірка рівня моторного масла	X					
Заміна моторного масла ⁽⁴⁾						X
Перевірка гальм (пробне гальмування на прямій ділянці)	X					
Перевірка тиску повітря в шинах	X					
Перевірка стану шин	X					
Контроль незакріплених деталей	X					X
Перевірка кріплення і гостроти ножа ⁽²⁾			X			
Заміна ножа ⁽²⁾				X		
Перевірка приводного ремня ⁽²⁾			X			
Заміна приводного ремня ^{(1) (2)}					X	

Операція	Перед кожним використанням	Після кожного використання	Через кожні 25 годин роботи	Через кожні 100 годин роботи	У разі несправності	Перед зберіганням
Перевірка ременя ножа ⁽²⁾			X			
Заміна ременя ножа ^{(1) (2)}					X	
Перевірка й налаштування стоянкового гальма ⁽²⁾			X			
Перевірка й налаштування привода ⁽²⁾			X			
Перевірка механізму увімкнення й гальмування ножа ⁽²⁾			X			
Перевірка всіх кріплень			X			
Загальне змазування ⁽³⁾			X			X
Техобслуговування двигуна ⁽⁴⁾					X	

1) Звертайтеся до дилера за перших ознак несправності.

2) Процедуру має виконувати дилер або уповноважена сервісна майстерня.

3) Загальне змазування шарнірних деталей також слід проводити перед тривалим зберіганням трактора-газонокосарки.

4) Опис процедури техобслуговування двигуна можна знайти в посібнику, наданому його виробником.



У разі інтенсивної експлуатації чи експлуатації за високих температур інтервали техобслуговування можуть бути коротшими, ніж наведено в таблиці вище.

План змазування

Щоб забезпечити легкий хід рухомих деталей, змазуйте вказані нижче місця принаймні раз на рік.

Перед нанесенням (розбризкуванням) змазки протріть відповідне місце ганчіркою. Щоб уникнути корозії, не використовуйте воду.

Точки змазування

- Усі шарнірні деталі, зокрема деталі, що обертаються, та підшипники
- Осі передніх і задніх коліс



Для змазування осей і підшипників необхідно зняти передні й задні колеса (дивіться розділ «Заміна коліс»).

Стартерний акумулятор

У приладі використовується герметичний акумулятор FAAM L12-17 із номінальною

напругою 12 В і регульовальними клапанами. Акумулятор зовсім не потребує техобслуговування (тобто вам не потрібно контролювати рівень рідини та доливати її).

Зарядний пристрій для стартерного акумулятора разом із трактором-газонокосаркою не постачається.

Докладні характеристики акумулятора дивіться на контейнері акумулятора. Стартерний акумулятор знаходиться під люком спереду на тракторі-газонокосарці (10/5).

Стартерний акумулятор постачається в зарядженому стані.

**ПОПЕРЕДЖЕННЯ!**

Небезпека в разі неправильного поводження зі стартерним акумулятором.

Дотримуйтеся наведених нижче вимог, щоб уникнути ризиків, пов'язаних із неправильним поводженням зі стартерним акумулятором.

- Стартерний акумулятор не можна зберігати поряд із відкритим вогнем, спалювати чи ставити на обігрівач. Небезпека вибуху.
- Узимку зберігайте стартерний акумулятор у сухому, прохолодному приміщенні (10-15°C). Уникайте зберігання при мінусовій температурі.
- Не залишайте стартерний акумулятор на тривалий час у розрядженому стані. Якщо стартерний акумулятор довго не використовувався, зарядіть його за допомогою підходящого зарядного пристрою.
- Не розбивайте акумулятор. Електроліт (сірчана кислота) роз'їдає шкіру й одяг. негайно змийте великою кількістю води.
- Тримайте стартерний акумулятор у чистоті. Протирайте його сухою ганчіркою. Не використовуйте воду, бензин, розріджувачі тощо.
- Полюси акумулятора мають бути чистими. Змазуйте їх спеціальною змазкою.
- Не закорочуйте полюси акумулятора.

Зарядження стартерного акумулятора

Зарядження потрібне:

- Перед зберіганням приладу взимку.
- У разі тривалого простою приладу (довше ніж 3 місяці).

**ПОПЕРЕДЖЕННЯ!**

Небезпека через неправильне зарядження акумулятора.

Зарядний струм зарядного пристрою не повинен перевищувати 5 А, а зарядна напруга — 14,4 Вт. У разі подачі вищої зарядної напруги стартерний акумулятор може вибухнути.

Перш ніж виконувати якісь роботи з акумулятором, обов'язково витягніть ключ запалювання.

Рекомендуємо заряджати цей герметичний акумулятор, що не потребує техобслуговування, за допомогою спеціального зарядного пристрою, який можна придбати в спеціалізованому магазині.

Перед зарядженням стартерного акумулятора прочитайте посібник з експлуатації зарядного пристрою.

1. Витягніть ключ запалювання (07/3).
2. Відкрийте люк (10/1).

**ОБЕРЕЖНО!**

Небезпека короткого замикання.

Щоб уникнути короткого замикання, першим від'єднуєте кабель від від'ємного полюса акумулятора, а підключаєте його, навпаки, останнім.

Перш ніж виконувати якісь роботи з акумулятором, обов'язково витягніть ключ запалювання.

3. З'єднайте клема зарядного пристрою з полюсами акумулятора.



Дотримуйтеся полярності:

- Червона клема = додатний полюс (+)
- Чорна клема = від'ємний полюс (-)

4. Підключіть зарядний пристрій до мережі й увімкніть його.

Знімання та встановлення кришки двигуна (11)

Знімання кришки двигуна

Знявши кришку двигуна (11/1), ви зможете отримати доступ до двигуна й механічних вузлів.

1. Припаркуйте трактор-газонокосарку на рівній, твердій поверхні й витягніть ключ запалювання.
2. Зніміть мішок-уловлювач.
3. Викрутіть кріпильний гвинт у заглибленні позаду сидіння:
 - Зніміть пластмасову кришку (11/2) з кріпильного гвинта.
 - Викрутіть кріпильний гвинт (11/3) за допомогою торцевого ключа 15 мм.
4. Відкиньте сидіння водія у вертикальне положення і витягніть кабель.
5. Відкрутіть кришку паливного бака.
6. Підніміть кришку двигуна (11/1) і зніміть сидіння водія. Дивіться розділ «Встановлення сидіння (04)».

Встановлення й закріплення кришки двигуна

1. Встановіть кришку двигуна таким чином, щоб отвір у кришці розташувався точно над різьбовим отвором для кріпильного гвинта.
2. Добре вкрутіть кріпильний гвинт (11/3) і надіньте кришку паливного бака.
3. Встановіть сидіння водія, дотримуючись інструкцій у розділі «Встановлення сидіння (04)».
4. Знову підключіть силовий кабель до сидіння водія.

Заміна коліс (12)



УВАГА!

Небезпека защемлення кінцівок та пошкодження матеріальних цінностей.

Під час заміни коліс трактор-газонокосарка може перекинутися, якщо встановити його на нерівній або сипкій поверхні та не зафіксувати.

Для заміни коліс припаркуйте трактор-газонокосарку на рівній, твердій поверхні та зафіксуйте противідкотними упорами.

1. Піднімання й фіксація трактора-газонокосарки
 - a) Припаркуйте трактор-газонокосарку на рівній, твердій поверхні й витягніть ключ запалювання.
 - b) Затягніть стоянкове гальмо.
 - c) Щоб трактор-газонокосарка не покотилася, зафіксуйте його противідкотними упорами. Підкладайте упори з того боку, який не будете піднімати.
- i** Пильнуйте, щоб під час піднімання не погнути деталі трактора. Підставляйте підйомний інструмент тільки під міцні металеві деталі.
- d) За допомогою підходящого підйомного інструмента (наприклад, ромбічного домкрата) підніміть трактор-газонокосарку з того боку, де треба замінити колесо. Прилад необхідно підняти так, щоб потрібне колесо могло вільно обертатися.
 - e) Підставте під тримальний елемент шасі міцну підставку (наприклад, дерев'яний брус), щоб трактор-газонокосарка не опустився навіть у разі зісковзування чи перекидання підйомного інструмента.
2. Знімання старого колеса:
 - a) Зніміть захисний ковпачок (12/2).
 - b) Зніміть затискне кільце (12/1).
 - c) Зніміть зовнішню підкладну шайбу (12/3).
 - d) Зніміть колесо з осі.
 - e) Залиште внутрішню підкладну шайбу на осі. Заднє колесо: розпірне кільце (12/4) і шайбу (12/5) також слід залишити на осі.
 3. Встановлення нового колеса:
 - a) Почистьте вісь і отвір у новому колесі та змажте їх універсальним консистентним мастилом.
 - b) Надіньте колесо на вісь. Пильнуйте, щоб внутрішня підкладна шайба не впала з осі. Заднє колесо: також пильнуйте, щоб розпірне кільце і шайба не впали з осі.
 - c) Надіньте підкладну шайбу на вісь.
 - d) Зафіксуйте затискне кільце на осі.



Надійно зафіксуйте затискне кільце, щоб колесо не від'єдналося в процесі експлуатації.

- e) Надіньте захисний ковпачок.
4. Опускання трактора-газонокосарки:
- Витягніть підставку.
 - Обережно опустіть трактор-газонокосарку за допомогою підйомного інструмента.

Перевірка й налаштування висоти косильного механізму (13)

Щоб забезпечити рівномірне скошування й акуратне прибирання трави, необхідно правильно налаштувати висоту розташування косильного механізму над землею. Для цього відрегулюйте тиск повітря в шинах.

Перевірка висоти розташування косильного механізму

- Припаркуйте трактор-газонокосарку на рівній поверхні.
- З правого й лівого боку трактора виміряйте відстань між низом передньої частини косильного механізму і землею (13). Вона має становити 20 мм.
- З правого й лівого боку трактора виміряйте відстань між низом задньої частини косильного механізму і землею (13). Вона має становити 25 мм.
- Якщо виміряне значення відрізняється від вказаного, відрегулюйте тиск повітря в шинах. Дивіться розділ «Перевірка тиску та накачування шин».

Заміна масла (14, 15)

Спрацьоване масло необхідно зливати й замінити новим. Інтервал заміни моторного масла вказано в посібнику з експлуатації двигуна.

Зливання й утилізація масла

- Припаркуйте трактор-газонокосарку на рівній, твердій поверхні й витягніть ключ запалювання.
- Поставте під трактор-газонокосарку бак для зливання спрацьованого масла.
- Загніть зливний шланг униз, щоб його кінець знаходився над зливним баком.
- Відкрутіть кришку (15/2). Масло почне стікати в зливний бак.
- Зачекайте, доки масло повністю стече.



Масло, яке ще не встигло охолонути після використання приладу, зливається краще.

6. Утилізуйте спрацьоване масло, дотримуючись норм щодо захисту довкілля.



УВАГА!

Небезпека забруднення довкілля.

Незаконна утилізація спрацьованого масла (разом із побутовим сміттям, у каналізацію тощо) завдає значної шкоди довкіллю.

Утилізуйте спрацьоване масло, дотримуючись чинних норм щодо захисту довкілля. Здавайте спрацьоване масло в закритій пляшці до уповноваженої майстерні. Забороняється викидати спрацьоване масло разом із побутовим сміттям або виливати його в мийку, каналізацію чи на землю.

Наливання масла

- Відкиньте сидіння водія у вертикальне положення.
- Відкрийте пластмасову заглушку (14/2).
- Відкрийте пробку зі шупом для вимірювання рівня (14/1) і витягніть шуп для вимірювання рівня.
- Через отвір залийте в картер двигуна приблизно 1,4 л моторного масла.

Перевірка рівня масла

- Припаркуйте трактор-газонокосарку на рівній, твердій поверхні й витягніть ключ запалювання.
- Зачекайте приблизно 1 годину, щоб масло стекло на дно картера. Тільки після цього можна точно виміряти рівень масла.
- Відкиньте сидіння водія у вертикальне положення.
- Відкрийте пластмасову заглушку (14/2).
- Відкрийте пробку зі шупом для вимірювання рівня (14/1) і витягніть шуп для вимірювання рівня.

6. Рівень моторного масла має знаходитися між позначками MIN і MAX на щупі.
7. Якщо рівень опустився нижче позначки MIN, долийте моторне масло.

ТРАНСПОРТУВАННЯ ТРАКТОРА-ГАЗОНОКОСАРКИ

Трактор-газонокосарка не має дозволу на пересування дорогами загального користування, у тому числі на буксирі. Його слід перевозити за допомогою підходящого транспортного засобу.



УВАГА!

Небезпека защемлення кінцівок та пошкодження матеріальних цінностей.

Необережність під час завантаження, розвантаження та транспортування трактора-газонокосарки може призвести до роздавлювання людей і пошкодження приладу.

Будьте максимально обережними під час завантаження, розвантаження і транспортування.

У процесі перевезення трактора-газонокосарки дотримуйтеся таких вимог.

- Використовуйте для перевезення спеціально обладнаний транспортний засіб відповідної потужності та розмірів або допущений до такого застосування причіп.
- Для перевезення трактора-газонокосарки на транспортному засобі:
 - Установіть прилад горизонтально.
 - Спорожніть паливний бак.
 - Перекрийте бензиновий кран.
 - Опустіть косильний механізм у найнижче положення.
 - Витягніть ключ запалювання.
- Завантажуйте трактор-газонокосарку на рівній місцевості, на безпечній відстані від доріг загального користування. Попередньо зніміть із приладу всі потенційно небезпечні предмети.



УВАГА!

Небезпека защемлення кінцівок та пошкодження матеріальних цінностей.

Якщо піднімати трактор-газонокосарку за допомогою ременів, ланцюгів або гаків, він може впасти і пошкодитися чи травмувати людей.

Не піднімайте трактор-газонокосарку на ременях, ланцюгах або гаках.

- Застосовуйте для завантаження вантажно-розвантажну платформу, яка має такі характеристики:
 - Довжина в 4 рази перевищує висоту вантажної платформи транспортного засобу.
 - Достатня ширина.
 - Нековзка поверхня.
 - Достатня міцність з огляду на вагу приладу.
 - Надійне кріплення.



Також можна закріпити трактор-газонокосарку на вантажному піддоні та завантажити його за допомогою вилочного автотранспортувача. Керувати автотранспортувачем має кваліфікований водій.

- Завантажувати прилад на платформу дозволяється тільки шляхом заштовхування (потрібно декілька людей), без водія і з вимкненим двигуном.
- Зафіксуйте трактор-газонокосарку на транспортному засобі чи на причепі:
 - Затягніть транспортні ремені належної міцності.
 - Поставте протидікотний упор під кожне колесо.
 - Затягніть стоянкове гальмо.

**ПОПЕРЕДЖЕННЯ!**

Небезпека для життя та безпека матеріальних збитків.

Якщо зафіксувати трактор-газонокосарку тільки за допомогою стоянкового гальма, під час перевезення він може впасти з транспортного засобу. Це може спричинити смерть людей і серйозні матеріальні збитки.

Зафіксуйте трактор-газонокосарку на транспортному засобі як описано в цьому розділі.

- Під час транспортування:
 - Забороняється сидіти на тракторі-газонокосарці.
 - Слід дотримуватися чинних правил перевезення вантажів дорогами загального користування.

ЗБЕРІГАННЯ В РАЗІ ТРИВАЛОГО ПРОСТОЮ



Перед зимовою паузою слід спорожнити паливний бак. Причина: за зиму паливо втрачає здатність загорятися, і якщо залишити його в баку, навесні можуть виникнути труднощі із запуском двигуна. Якщо після останнього косіння в баку залишилося паливо, рекомендуємо запустити трактор-газонокосарку на холостому ходу, доки двигун сам не заглухне.

**УВАГА!**

Небезпека вибуху парів палива.

Вибух парів палива може спричинити травмування людей і пошкодження матеріальних цінностей. Зберігайте трактор-газонокосарку в місці з доброю вентиляцією.

Перед тривалим зберіганням (наприклад, перед зимовою паузою чи простоем від 1 місяця і більше) виконайте на тракторі-газонокосарці такі роботи.

1. Відкрийте бензиновий кран і запустіть двигун на холостому ходу. Зачекайте, доки закінчиться бензин і двигун сам заглухне.
2. Витягніть ключ запалювання і закрийте замок запалювання.

3. Від'єднайте кабелі від акумулятора, зніміть акумулятор і покладіть його на зберігання. Дивіться розділ «Стартерний акумулятор».
4. Почистьте трактор-газонокосарку.

**УВАГА!**

Небезпека: суха трава може загорітися.

Загоряння сухої трави може спричинити травмування людей і пошкодження матеріальних цінностей.

Ретельно приберіть залишки сухої трави поряд із двигуном і вихлопною трубою, щоб вони не загорілися під час заведення трактора-газонокосарки після простою.

5. Злийте моторне масло, дотримуючись інструкцій у розділі «Заміна моторного масла».
6. Припаркуйте трактор-газонокосарку в сухому, захищеному від негоди місці з доброю вентиляцією. Уживіть заходів для захисту приладу від несанкціонованого доступу. Також дивіться розділ «Зберігання трактора-газонокосарки у вертикальному положенні».

Зберігання трактора-газонокосарки у вертикальному положенні (19)

Трактор-газонокосарку можна зберігати у вертикальному положенні, поставивши його на задню платформу впритул до стіни. Для цього виконайте такі дії.

1. Зніміть мішок-уловлювач.

**ПОПЕРЕДЖЕННЯ!**

Перекидання трактора-газонокосарки є смертельно небезпечним.

У разі перекидання трактор-газонокосарка може вбити людину. Удвох поставте прилад вертикально біля стіни і закріпіть його міцним ременем. Ставити прилад горизонтально також слід удвох.

- Удвох із помічником поставте трактор-газонокосарку вертикально на задню платформу і присуньте його впритул до стіни.
- За допомогою міцного ремня прикріпіть прилад до стіни.

ТЕХНІЧНІ ХАРАКТЕРИСТИКИ

Електрична система	
Напруга електричної установки	12 В
Акумулятор	17 А·год
Шини	
Передні шини	11" x 4" — 4
Задні шини	15" x 6" — 6
Тиск повітря в передніх шинах	1,5 бар
Тиск повітря в задніх шинах	1,0 бар
Косильний механізм	
Відстань від землі, спереду	20 мм
Відстань від землі, ззаду	25 мм
Вага й розміри	
Загальна суха вага	192 кг
Розміри	198 x 73 x 110 см
Діаметр повороту	0,9 м

Висота скошування	3-8 см
Ширина косіння	72 см
Місткість мішка-уловлювача	180 л
Швидкість руху (3000 об/хв)	
Переднім ходом	0-8,6 км/год
Заднім ходом	0-3,2 км/год
Рівень звукового тиску (LpA EN ISO 5395-1, EN ISO 5395-3)	90,5 дБ (А)
Похибка	2,0 дБ (А)
Вимірний рівень звукової потужності (LwA 2000/14/EG, EN ISO 3744, EN ISO 5395-1, EN ISO 5395-3)	98,8 дБ (А)
Похибка	1,2 дБ (А)
Гарантований рівень звукової потужності (LwA 2000/14/EG, EN ISO 3744, EN ISO 5395-1, EN ISO 5395-3)	100,0 дБ (А)
Рівень вібрації (EN ISO 5395-1, EN ISO 5395-3) на кермі	3,0 (sx) — 3,4 (dx) м/с ²
Похибка (EN 12096)	1,1 м/с ²
Рівень вібрації (EN ISO 5395-1, EN ISO 5395-3) на сидінні	0,47 м/с ²
Похибка (EN 12096)	0,23 м/с ²

ДОПОМОГА В РАЗІ НЕПОЛАДОК



Перш ніж виконувати якусь операцію з наведених у таблиці нижче, припаркуйте трактор і затягніть стоянкове гальмо.

**УВАГА!**

Неправильно проведений ремонт може стати причиною травмування людей і пошкодження матеріальних цінностей.

Не намагайтеся виконати складний ремонт без необхідних інструментів і технічних знань. У разі некваліфікованого втручання в конструкцію приладу гарантія автоматично втрачає чинність, а виробник знімає із себе всяку відповідальність.

Несправність	Можлива причина	Усунення
Контрольна лампа погасла. Ключ запалювання знаходиться в положенні I (РУХ), а двигун вимкнено.		Поверніть ключ запалювання в положення СТОП і перевірте можливі причини.
	Порушено полярність під час підключення акумулятора.	Перевірте полярність підключень і за потреби підключіть кабелі до інших полюсів.
	Акумулятор розрядився.	Почистьте контакти й зарядіть акумулятор.
	Перегорів запобіжник.	Замініть запобіжник (дивіться розділ «Запобіжники»).
Стартер не працює, а контрольна лампа постійно горить. Ключ запалювання знаходиться в положенні II (ПУСК).		Поверніть ключ запалювання в положення СТОП і перевірте можливі причини.
	Низький заряд акумулятора.	Зарядіть акумулятор.
	Перегорів запобіжник.	Замініть запобіжник (дивіться розділ «Запобіжники»).
	Відсутній контакт на клемі заземлення.	Перевірте клему заземлення на акумуляторі та за потреби підключіть. Якщо іржава — почистьте.
Стартер не працює, а контрольна лампа блимає. Ключ запалювання знаходиться в положенні II (ПУСК).		Поверніть ключ запалювання в положення СТОП і перевірте можливі причини.
	Виконано не всі умови, необхідні для запуску двигуна.	Перевірте виконання умов та усуньте несправність (дивіться розділ «Замок запалювання»).

Несправність	Можлива причина	Усунення
Двигун не заводиться. Ключ запалювання знаходиться в положенні II (ПУСК).	Бензин не подається.	<ul style="list-style-type: none"> ■ Перевірте рівень бензину в паливному баку, за потреби долийте. ■ Відкрийте бензиновий кран. ■ Перевірте паливний фільтр і за потреби почистьте або замініть.
	Запалювання не працює.	<ul style="list-style-type: none"> ■ Перевірте, чи правильно встановлено наконечник на свічці запалювання; за потреби правильно надіньте його. ■ Можливо, свічка запалювання брудна. Перевірте відстань між електродами (дивіться посібник з експлуатації двигуна).
Труднощі із запуском, двигун працює нерівномірно. Ключ запалювання знаходиться в положенні I (РУХ).	Проблеми з карбюратором.	<ul style="list-style-type: none"> ■ Перевірте повітряний фільтр і за потреби почистьте або замініть. ■ Спорожніть паливний бак і залийте свіжий бензин (неетилований з октановим числом не менше 91; докладну інформацію дивіться в посібнику з експлуатації двигуна). ■ Перевірте паливний фільтр і за потреби почистьте або замініть.
Під час косіння потужність двигуна зменшується. Ключ запалювання знаходиться в положенні I (РУХ).	Швидкість руху звысока, зважаючи на вибрану висоту скошування.	Зменште швидкість руху або підніміть косильний механізм.
Двигун зупиняється, контрольна лампа блимає. Ключ запалювання знаходиться в положенні I (РУХ), а двигун вимкнено.	Спрацювали запобіжні засоби.	Перевірте виконання умов, необхідних для косіння, та усуньте несправність.
Двигун зупиняється, контрольна лампа гасне. Ключ запалювання знаходиться в положенні I (РУХ), а двигун вимкнено.		Поверніть ключ запалювання в положення СТОП (ВИМК) і перевірте можливі причини.
	Акумулятор розрядився.	Почистьте контакти й зарядіть акумулятор.

Несправність	Можлива причина	Усунення
Двигун зупиняється, контрольна лампа продовжує горіти. Ключ запалювання знаходиться в положенні I (РУХ), а двигун вимкнено.	Дефект двигуна.	Зверніться до уповноваженої сервісної майстерні.
Косильний механізм не включається, коли починається рух заднім ходом.	Не натиснуто кнопку косіння заднім ходом.	Натисніть кнопку косіння заднім ходом.
Нерівномірне скошування та неякісне прибирання трави. Ключ запалювання знаходиться в положенні I (РУХ).	Неправильна висота розташування косильного механізму над землею (неправильний або неоднаковий тиск повітря в шинах). Відстань від низу косильного механізму до землі має становити 20 мм спереду та 25 мм ззаду (13).	Перевірте і за потреби відрегулюйте тиск повітря в шинах (спереду 1,5 бар, ззаду 1,0 бар). Тиск повітря в обох передніх і в обох задніх шинах має бути однаковим.
	Недостатня потужність ножа.	Зверніться до уповноваженої сервісної майстерні.
	Швидкість руху зависока, зважаючи на вибрану висоту скошування.	Зменште швидкість руху або підніміть косильний механізм.
	Занизька швидкість обертання двигуна.	Зверніться до уповноваженої сервісної майстерні.
Косильний механізм забився травою.		<ul style="list-style-type: none"> ■ Зніміть мішок-уловлювач. ■ Почистьте викидний канал. ■ Почистьте косильний механізм усередині.
Косильний механізм не вмикається або рухається за інерцією після вимкнення. Ключ запалювання знаходиться в положенні I (РУХ).	Проблеми з увімкненням електромагнітної муфти.	Зверніться до уповноваженої сервісної майстерні.
Нерівномірний рух, слабка сила тяги на схилі, галопування трактора. Ключ запалювання знаходиться в положенні I (РУХ).	Неправильний натяг приводного ремня.	Зверніться до уповноваженої сервісної майстерні.
	Проблеми з передачею.	Зверніться до уповноваженої сервісної майстерні.

Несправність	Можлива причина	Усунення
Незвичні вібрації під час роботи. Ключ запалювання знаходиться в положенні I (РУХ).	Проблеми з косильним механізмом.	Зверніться до уповноваженої сервісної майстерні.
	Кріпильні гвинти відкрутилися.	Перевірте всі кріпильні гвинти на двигуні й на тракторі, за потреби закрутіть їх.
	Косильний механізм забився травою.	<ul style="list-style-type: none"> ■ Зніміть мішок-уловлювач. ■ Почистьте викидний канал. ■ Почистьте косильний механізм усередині.

ЗАХИСТ ДОВКІЛЛЯ

Захист довкілля — один із пріоритетних принципів застосування цього приладу, який сприяє створенню сприятливого для життя середовища та налагодженню добросусідських стосунків.

- Якомога менше турбуйте своїх сусідів.
- Дотримуйтеся місцевих вимог щодо утилізації скошеної трави.
- Дотримуйтеся місцевих вимог щодо утилізації пакувальних матеріалів, спрацьованого масла, палива, фільтрів, несправних і екологічно шкідливих компонентів. Такі відходи не можна викидати разом із побутовим сміттям. Їх потрібно сортувати і здавати в спеціалізовані пункти прийому вторсировини для подальшої переробки.

ГАРАНТІЯ І ВІДПОВІДНІСТЬ НОРМАМ (ЗНАК CE)

До закінчення законного строку давності рекламаций виробник усуває можливі дефекти матеріалу й виробничий брак шляхом ремонту або заміни (на свій вибір). Строк давності визначається законодавством країни, у якій прилад було куплено.

Гарантія виробника і заява про відповідність нормам (знак CE) діють тільки за дотримання таких умов:

- Використання приладу за призначенням і належне поводження з ним.
- Дотримання інструкцій у посібнику з експлуатації.
- Використання оригінальних запчастин.

Гарантія виробника і заява про відповідність нормам (знак CE) втрачають чинність у таких випадках:

- Несанкціонований ремонт приладу.
- Несанкціоноване внесення змін у прилад.
- Використання приладу не за призначенням.
- Комерційне або комунальне використання приладу.

Металобрухт і утилізація

Не викидайте виведений із експлуатації прилад просто на вулицю. Відвезіть його в спеціалізований пункт прийому вторсировини.

Більша частина матеріалів, використаних для виготовлення приладу, підлягає вторинній переробці. Усі метали (залізо, алюміній, латунь) можна здати в пункт прийому металобрухту. Більш докладну інформацію з цього питання можна отримати в компетентній комунальній організації. Відходи, які утворюються під час переробки приладу на металобрухт, необхідно утилізувати згідно чинних вимог щодо захисту довкілля.

Обов'язково дотримуйтеся відповідних місцевих норм.

Гарантія не поширюється на:

- Пошкодження лакофарбового покриття, спричинене звичайним зносом.
- Природний знос і деталі, які в каталозі запчастин обведені рамкою.

У разі виникнення гарантійного випадку зверніться з цим гарантійним сертифікатом і документом, що підтверджує покупку, до магазину або в найближчу уповноважену сервісну майстерню.

Це гарантійне зобов'язання не впливає на встановлені законодавством права покупця щодо пред'явлення претензій продавцю.

На двигун внутрішнього згоряння діє окрема гарантія, надана його виробником.



Country	Company	Telephone	Fax
A	AL-KO KOBER Ges.m.b.H.	(+43)3578/2515-100	(+43)3578/2515-31
AUS	AL-KO INTERNATIONAL Pty. Ltd.	(+61) 3 /97 67- 3700	(+61) 3 /97 67- 3799
B / L	Eurogarden NV	(+32)16/805427	(+32)16/805425
BG	Valerii S&M Group SJ	(+359)2 942 34 02	(+359)2 942 34 10
CH	AL-KO KOBER AG	(+41)56/418-31 53	(+41)56/4183160
CZ	AL-KO KOBER Spol. S.R.O.	(+420)3 82 /21 03 81	(+420)3 82 /21 27 82
D	AL-KO GERÄTE GmbH	(+49)8221/203-0	(+49)8221/97-8199
DK	AL-KO GINGE A/S	(+45) 98 82 10 00	(+45) 98 82 54 54
EST/LT/LV	SIA AL-KO KOBER	(+371)67/627-326	((+371)67/807-018
F	AL-KO S.A.S.	(+33)3/8576-3500	(+33)3/8576-3581
GB	Rochford Garden Machinery Ltd.	(+44)1963/828050	(+44)1963/828052
H	AL-KO KFT	(+36) 29 /53 70-50	(+36) 29/5370-51
HR	Brun.ko.-prom d.o.o.	(+385)1 3096 567	(+385)1 3096 567
I	AL-KO KOBER GmbH / SRL	(+39) 039 /932 9-3 11	(+39) 039 /932 9-390
IN	AGRO-COMMERCIAL	(+91)3322874206	(+91)3322874139
IQ	Avro Gulistan Com	(+946)750 450 80 64	
IRL	Cyril Johnston & Co. Ltd.	(+44)2890813121	(+44)2890914220
LY	ASHOFAN FOR AGRICULT. ACC.	(+218)512660209	(+218)512660209
MA	BADRA Sarl	(+212)022447128	(+212)022447130
MK	Techno Geneks	(+389)2 2551801	(+389)2 2520175
N	AL-KO GINGE A/S	(+47)64/86-2550	(+47)64/86-2554
NL	O.DE LEEUW GROENTECHNIEK	(+31)38/ 444 6160	(+31)38/ 444 6358
PL	AL-KO KOBER Sp. z.o.o.	(+48)61/816-1925	(+48)61/816-1980
RO	SC PECEF TEHNICA SRL	(+40)344 40 30 30	(+40)244 51 44 86
RUS	OOO AL-KO KOBER	(+7)499/16708-42	(+7)499/96600-00
RUS	ZAO AL-KO St. Petersburg GmbH	(+7)812/446-1084	(+7)812/446-1084
S	GINGE Svenska AB	(+46)31/57-3580	(+46)31/57-5620
SK	AL-KO KOBER Slovakia Spol. S.R.O.	(+421)2/4564-8267	(+421)2/4564-8117
SLO	Darko Opara s.p.	(+386)1 722 58 50	(+386)1 722 58 51
SRB	Agromarket d.o.o.	(+381)34 308 000	(+381)34 308 16
TR	ZIMAS A.S.	(+90)232 4580586	(+90)232 4572697
UA	TOV AL-KO KOBER	(+380)44/392-07-08	(+380)44/392-07-09