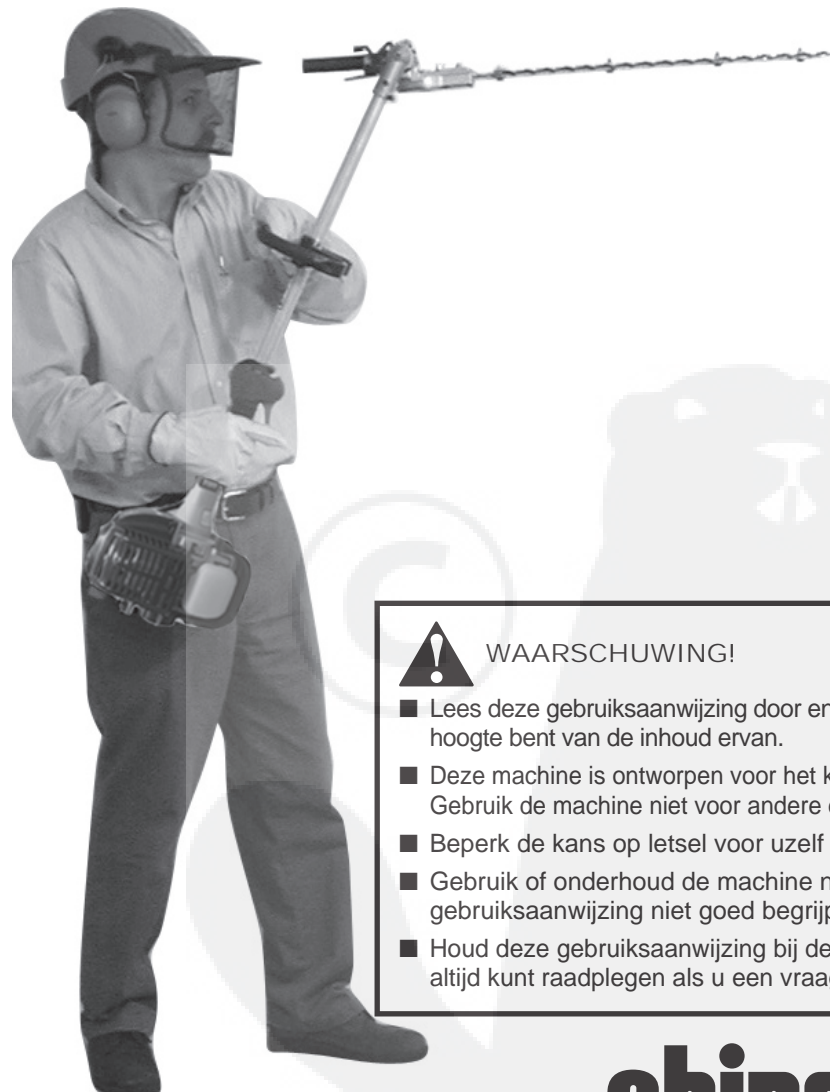


SHINDAIWA GEBRUIKSAANWIJZING

SCHARNIERENDE HEGGENSCHAAR AHS2510



WAARSCHUWING!

- Lees deze gebruiksaanwijzing door en zorg dat u op de hoogte bent van de inhoud ervan.
- Deze machine is ontworpen voor het knippen van heggen. Gebruik de machine niet voor andere doeleinden.
- Beperk de kans op letsel voor uzelf en anderen
- Gebruik of onderhoud de machine niet als u de gebruiksaanwijzing niet goed begrijpt.
- Houd deze gebruiksaanwijzing bij de hand zodat u deze altijd kunt raadplegen als u een vraag hebt.

shindaiwa[®]

Onderdeelnummer 82054 Rev. 12/07

Inleiding

De Shindaiwa scharnierende heggen-schaar AHS2510 is ontworpen en gebouwd voor superieure prestaties en betrouwbaarheid zonder af te doen aan kwaliteit, gemak, veiligheid of duurzaamheid.

BELANGRIJK!

In deze handleiding wordt de machine-informatie gegeven die beschikbaar was op het moment van publicatie. Hoewel alles in het werk is gesteld om u te voorzien van de meest recente informatie over uw Shindaiwa product, zijn er mogelijk kleine verschillen tussen uw AHS2510 en de beschrijving in deze handleiding. Shindaiwa Inc. behoudt zich het recht voor om zonder voorafgaande kennisgeving wijzigingen aan te brengen aan producten, zonder de verplichting om eerder geproduceerde machines aan te passen.

De Shindaiwa motoren bieden hoge prestaties en zijn gebouwd volgens de nieuwste, in elke stand te gebruiken, 4-takt motortechnologie. Hierdoor wordt een enorme kracht verkregen bij een opvallend lage cilinderinhoud en laag gewicht. Als eigenaar/gebruiker zult u snel ontdekken waarom Shindaiwa een klasse op zich vormt!

Inhoud

	PAGINA	PAGINA	PAGINA		
Algemene veiligheidsinstructies.....	3	Brandstof mengen.....	8	Bediening.....	11
Veiligheid gebruiker	4	Benzinetank vullen.....	8	Onderhoud.....	12
Productbeschrijving.....	5	Motor starten	9	Langdurige opslag	15
Specificaties	5	Motor stoppen	10	Storingen oplossen.....	16
Montage	6	Stationair toerental afstellen	10	Conformiteitsverklaring	19

BELANGRIJK!

De procedures die in deze handleiding worden beschreven, zijn bedoeld om u te helpen uw machine optimaal te gebruiken en om u en anderen tegen letsel te beschermen. Deze procedures vormen algemene richtlijnen voor veilig gebruik onder de meeste omstandigheden en zijn niet bedoeld ter vervanging van veiligheidsrichtlijnen of -wetten die mogelijk ter plaatse gelden. Als u vragen hebt met betrekking tot de machine, of als iets in deze handleiding u niet duidelijk is, is uw Shindaiwa dealer graag bereid u te helpen. U kunt ook contact opnemen met Shindaiwa, Inc. via het adres op de achterzijde van deze gebruiksaanwijzing.

Aandachtspunten

Verspreid door deze gebruiksaanwijzing vindt u speciale aandachtspunten.

GEVAAR!

Een opmerking na een driehoeksymbool en het woord "GEVAAR" duidt op een dreigende, gevaarlijke situatie die, als deze niet wordt vermeden, ZAL leiden tot ernstig lichamelijk letsel of de dood!

WAARSCHUWING!

Een opmerking na een driehoeksymbool en het woord "WAARSCHUWING" duidt op een potentieel gevaarlijke situatie die, als deze niet wordt vermeden, KAN leiden tot ernstig lichamelijk letsel of de dood.

PAS OP!

Een opmerking na de woorden "PAS OP" geeft informatie over het voorkomen van beschadiging van de machine.

BELANGRIJK!

Een opmerking na het woord "BELANGRIJK" is van bijzonder belang.

OPMERKING:

Een opmerking na het woord "OPMERKING" geeft handige informatie die uw werk makkelijker kan maken.

Informatiestickers

-  Lees deze gebruiksaanwijzing en houd u aan de instructies, en zorg dat iedereen die de heggen-schaar gebruikt, dat ook doet. Wanneer u dit niet doet, kan dit leiden tot ernstig letsel of defecten aan de machine. Houd deze gebruiksaanwijzing bij de hand als naslag.
-  Draag altijd een helm tijdens het gebruik van deze machine om de kans op hoofdletsel te beperken. Draag bovendien altijd bescherming voor ogen en oren. Shindaiwa adviseert om een vizier te dragen als extra gezichts- en oogbescherming.
-  Draag stevige handschoenen met antislip.
-  Verder wordt het dragen van schoenen of laarzen met stalen neuzen en antislipzolen geadviseerd.
-  Dit product geleidt elektriciteit. Laat de machine en/of gebruiker minstens 10 meter uit de buurt blijven van spanningsbronnen en elektriciteitsleidingen.
-  Zorg dat omstanders ten minste 15 meter uit de buurt blijven tijdens het gebruik van de heggen-schaar om letsel als gevolg van vallende objecten of wegschietend afval te voorkomen.
-  De messen/het maaigarnituur zijn SCHERP! Ga hier voorzichtig mee om.
-  Wees bedacht op het gevaar van vallend afval.
-  Geluidsvermogensniveau (gemeten conform 2000/14/EG).

Algemene veiligheidsinstructies



GEVAAR!



DE SCHARNIERENDE HEGGENSCHAAR IS NIET GEÏSOLEERD TEGEN ELEKTRISCHE SCHOKKEN!

Het met de heggenschaar naderen of aanraken van elektriciteitskabels kan ernstig letsel en zelfs de dood tot gevolg hebben. Houd de heggenschaar ten minste 10 meter uit de buurt van elektriciteitskabels en takken die daarmee in aanraking komen.

Bij oneigenlijk of onjuist gebruik kan een scharnierende heggenschaar ernstig lichamelijke letsel aan de gebruiker of omstanders veroorzaken. Om de kans op letsel te beperken dient u te allen tijde de controle over de machine te bewaren en tijdens het gebruik alle veiligheidsmaatregelen in acht te nemen. Laat deze machine nooit bedienen door een onervaren persoon!



WAARSCHUWING!

Breng niet eigenhandig wijzigingen aan de scharnierende heggenschaar of bijbehorende onderdelen aan.

Voorzorgsmaatregelen bij gebruik



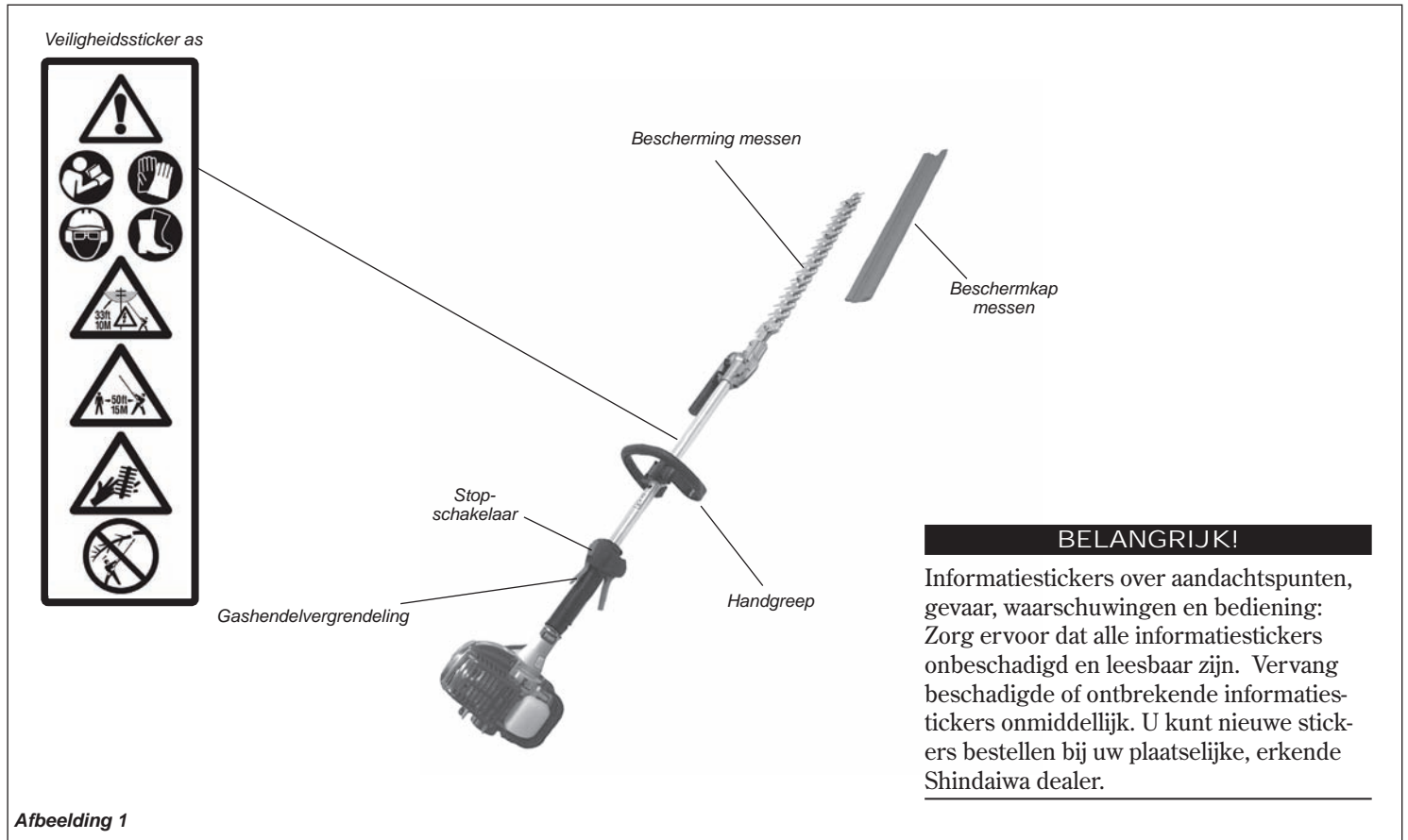
WAARSCHUWING!

- Transporteer de scharnierende heggenschaar nooit met een draaiende motor en laat deze niet draaiend achter. Een draaiende motor kan bij toeval versnellen waardoor het maaigarnituur gaat slingeren.
- Let erop dat de bladbescherming zich op zijn plaats bevindt tijdens het transport of opslag van de heggenschaar.
- Zorg er altijd voor dat het maaigarnituur en alle handgrepen en beschermkappen voor gebruik op correcte wijze worden aangebracht en goed vastzitten.
- Controleer op defecte, ontbrekende of onjuist aangebrachte onderdelen of accessoires.
- Werk nooit met gebarsten of kromgetrokken maaigarnituur: vervang het door een gerepareerd exemplaar en let erop dat dit goed past.
- Zorg ervoor dat er geen bevestigingen ontbreken of loszitten en dat de stopschakelaar en gashendel goed werken.
- Zorg altijd voor goede ventilatie bij gebruik van de scharnierende heggenschaar. Uitlaatgassen kunnen ernstig letsel en zelfs de dood tot gevolg hebben. Laat nooit de motor binnenshuis draaien!
- In de buurt van de heggenschaar zijn roken en open vuur verboden. Stel de heggenschaar niet bloot aan overmatige hitte. De motorbrandstof is uiterst brandbaar en bij brand kan ernstig lichamelijke letsel ontstaan of materiële schade optreden.
- Zorg ervoor dat de messen goed zijn afgesteld voordat de scharnierende heggenschaar wordt gebruikt (zie het gedeelte "Messen afstellen" voor de afstelprocedures van de messen). Probeer de messen nooit af te stellen als de motor draait!
- Zorg ervoor dat de messen niets raken als u de motor start.
- Zorg er altijd voor dat u de machine op een veilige wijze gebruikt, met name als u op een trap of een ladder staat.
- Stop de motor onmiddellijk met de stopschakelaar als de machine plotseling begint te trillen of schudden.
- Stop de motor altijd onmiddellijk en controleer op beschadiging als u een afwijkend voorwerp raakt of als de machine verstrikt raakt. Gebruik de machine niet als er onderdelen defect of beschadigd zijn.
- Let tijdens het snoeien op takken die onder spanning staan en kunnen terugveren. Zorg ervoor dat u niet geraakt wordt door een terugverende tak.
- Als de messen zich tijdens het snijden vastbijt, moet de motor onmiddellijk worden gestopt. Duw de tak of stam uit de weg om de messen vrij te maken.
- Zet altijd de motor uit en laat deze afkoelen voordat u brandstof bijvult. Voorkom dat de tank overloopt en veeg gemorste brandstof af.
- Om de kans op brand te beperken moeten de motor en uitlaatdemper vrij worden gehouden van vuil, bladeren en overtollig smeervet.

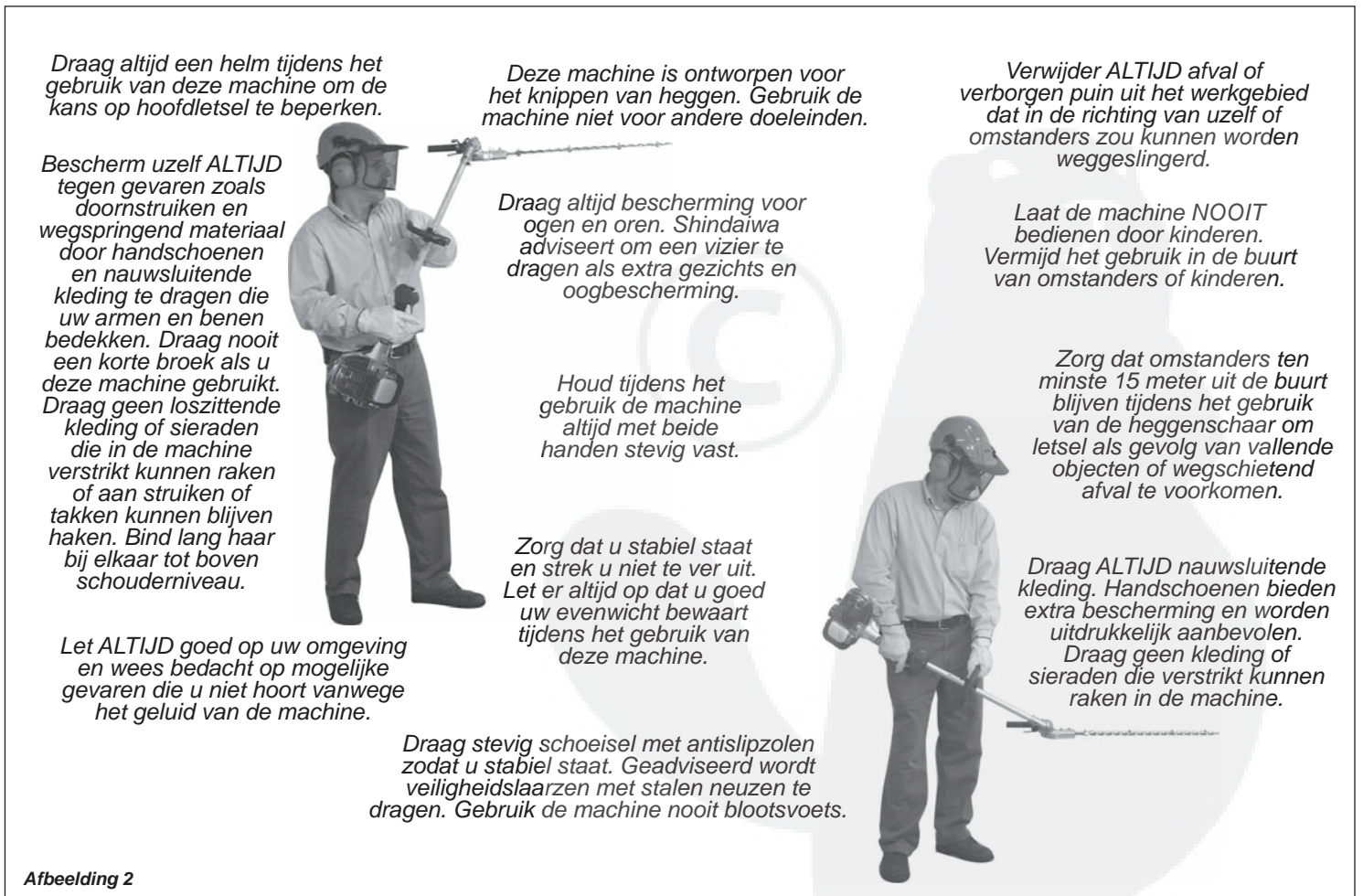
PAS OP!

- Onderhoud de scharnierende heggenschaar altijd volgens deze gebruiksaanwijzing en houd u aan het aanbevolen onderhoudsschema.
- Onder geen beding mogen de veiligheidsvoorzieningen van de heggenschaar worden gewijzigd of uitgeschakeld.
- Zorg er altijd voor dat het werkgebied vrij is van rommel en afval zodat u stabiel staat.
- Gebruik altijd originele onderdelen en accessoires van Shindaiwa als u reparaties of onderhoud uitvoert aan deze machine.
- Breng niet eigenhandig wijzigingen aan de scharnierende heggenschaar of de onderdelen ervan aan. Zorg ervoor dat het maaigarnituur scherp is en goed is afgesteld.
- Laat nooit de motor onbelast draaien met een hoog toerental. Dat kan de motor beschadigen.
- Bij transport van de heggenschaar in een voertuig moet de machine goed worden vastgezet om beschadiging en morsen van brandstof te voorkomen.
- Zet altijd de motor uit en laat deze afkoelen voordat u brandstof bijvult. Voorkom dat de tank overloopt en veeg gemorste brandstof af.
- Plaats nooit ontvlambaar materiaal in de buurt van de uitlaatdemper en laat de motor nooit draaien zonder dat het scherm van de vonkenvanger op zijn plaats zit.
- Houd de scharnierende heggenschaar zo schoon mogelijk. Verwijder losse bladeren en takjes, modder enzovoort.

Veiligheidsuitrusting en -stickers



Veiligheid gebruiker

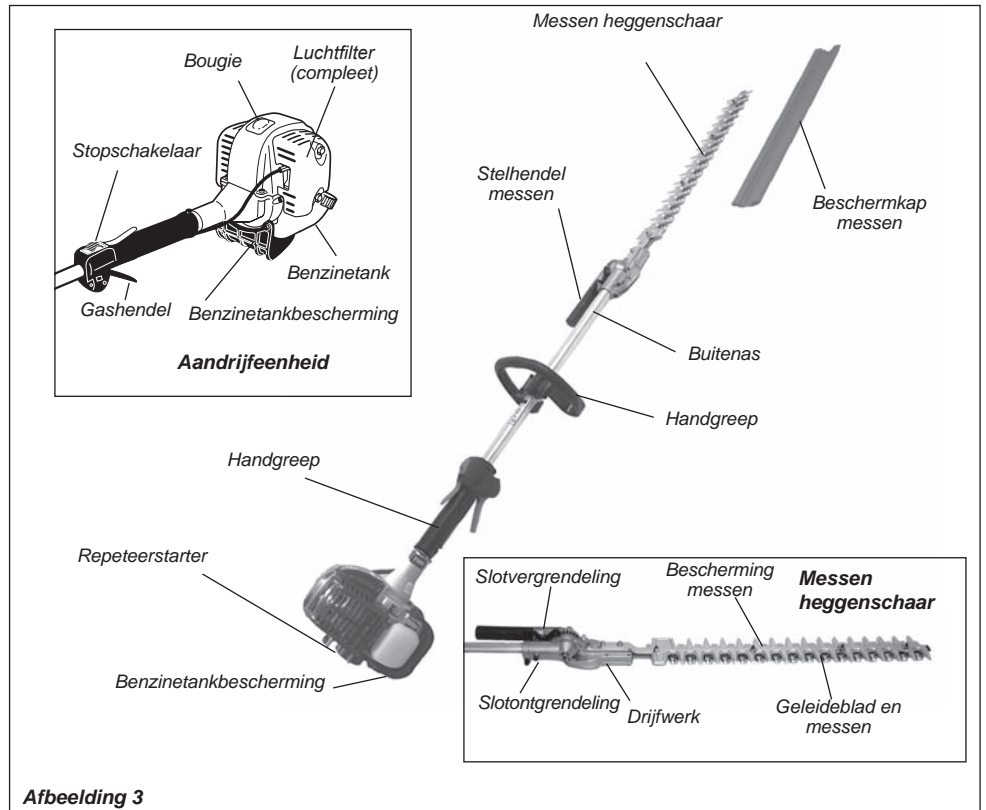


Productbeschrijving

Gebruik afbeelding 3 om u zelf bekend te maken met de Shindaiwa scharnierende heggschaar AHS2510 en de verschillende onderdelen. Een degelijke kennis van de machine draagt bij tot hogere prestaties, een langere levensduur en veiliger gebruik.

BELANGRIJK!

De termen “links”, “linker” en “LI”; “rechts”, “rechter” en “RE”; “voor” en “achter” verwijzen naar richtingen zoals door de gebruiker gezien bij normaal gebruik van dit product.



Specificaties

Modelnaam	AH2510/EC2
Motormodel	SF2510/EC2
Motortype	C4 hybride 4 takt, verticale cilinder, luchtgekoeld
Droog gewicht	6,2 kg.
Afmetingen (LxBxH in mm)	1660 x 225 x 250
Boring x slag	34 x 27 mm
Cilinderinhoud	24,5 cc
Motortoerental bij maximaal vermogen	8000 min ⁻¹
Maximaal vermogen	0,8 kW
Stationair toerental	3000 min ⁻¹
Maximaal toerental	10.500 min ⁻¹
Mengverhouding brandstof/olie	50:1 met Premium 2-takt mengolie voor luchtgekoelde motoren
Capaciteit benzinetank	590 ml
Carburateur	Walbro WYJ, membraantype
Ontstekingsysteem	Volledig elektronisch, programmagestuurd
Bougie	NGK CMR5H
Luchtfilter	Droog element
Methode voor starten	Repeteerstarter
Methode voor stoppen	Schuifschakelaar
Koelsysteem	Geforceerde luchtkoeling
Transmissietype	Automatisch, centrifugaalkoppeling met tandwiel met schuine vertanding
Lengte messen	567 mm
Drijfwerk maaigarnituur	Recht tandwiel
Tandwielsmeermiddel	Smeervet op lithiumbasis
Geluidsdrukniveau*	
Stationair	74 dB (A)
Volgas	94 dB (A)
Geluidsvermogensniveau**	100 dB (A)
Trillingsniveau***	
Stationair [voor/achter]	2,9/1,8 m/s ²
Volgas [voor/achter]	9,8/10,6 m/s ²

Specificaties kunnen zonder voorafgaande kennisgeving worden gewijzigd.

*Geluidsdrukniveau: conform ISO 22868

**Geluidsvermogensniveau: conform ISO 3744 en ISO 11094 (gemiddelde gegevens tussen stationair toerental en volgas)

***Trillingsniveau: conform EN 28662-1

Montage

Voorafgaand aan de montage

Controleer voordat u met de montage begint of u beschikt over alle onderdelen die nodig zijn voor de volledige machine:

- Motor/buitenas (compleet)
- Drijfwerk met slagblad
- Handgreep
- Set met deze gebruiksaanwijzing en gereedschapset voor periodiek onderhoud
- Beschermkap messen
- Controleer zorgvuldig alle onderdelen op beschadiging.

Bevestig de aandrijfeenheid/buitenas aan het drijfwerk

1. Plaats de aandrijfeenheid/buitenas op een schone, vlakke ondergrond met de bougie naar boven gericht.
2. Draai met de 4 mm inbusleutel de buisklem en de indexbout los. Controleer of de D-vulring goed is geplaatst (zie afbeelding 4).

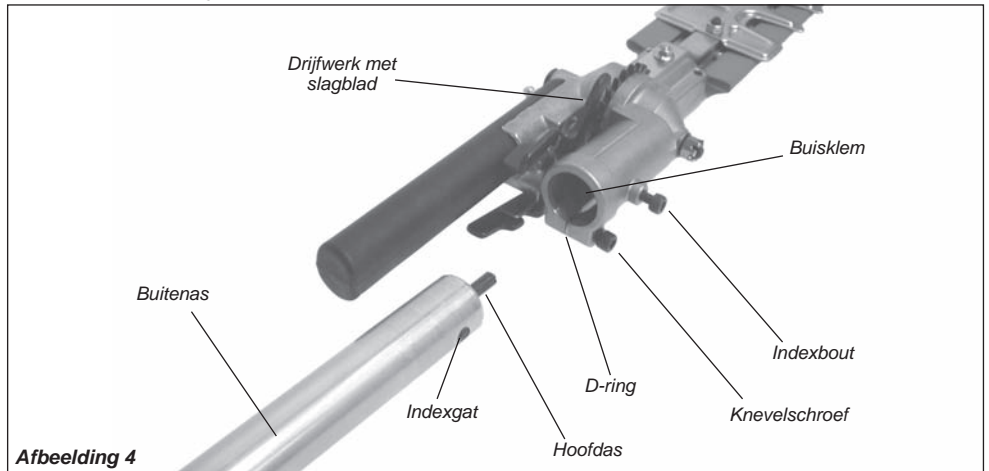
PAS OP!

Verwijder de D-vulring niet! De vulring voorkomt beschadiging bij het te vast aandraaien van de knevelschroef van de buis.

OPMERKING:

Mogelijk moet de buitenas iets worden gedraaid voordat de indexbout er volledig kan worden ingestoken.

3. Schuif de buitenas in de buisklem tot de as niet meer verder kan. Als de montage moeilijk gaat, draai de buitenas of hoofdas dan enigszins tot u de spievertandingen van de hoofdas voelt aangrijpen op het drijfwerk.



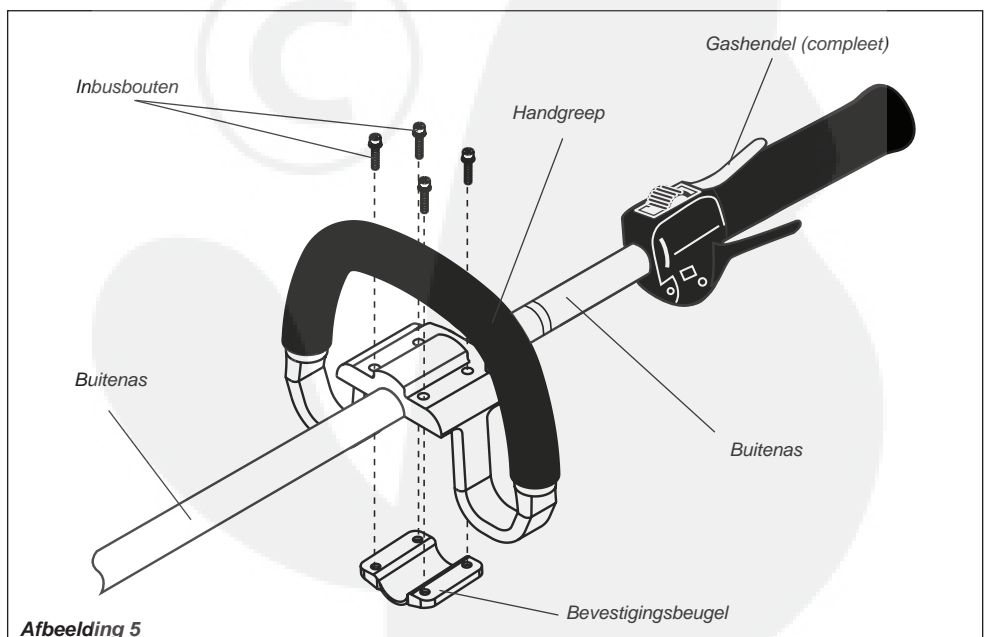
PAS OP!

Steek de buitenas niet met geweld in het drijfwerk! Door een te grote kracht kunnen de buitenas en hoofdas beschadigd raken.

4. Plaats de buitenas zodanig dat het indexgat in de buitenas wordt uitgelijnd op de indexbout in de buisklem van het drijfwerk.
5. Draai de indexbout handvast in het indexgat in de buitenas tot deze niet meer verder kan.
6. Draai de indexbout en de klembout stevig vast.

Handgreep

1. Druk de handgreep op de buitenas voorbij de plaatsingssticker (zie afbeelding 5).
2. Breng de bevestigingsbeugel aan met de inbusbouten. Draai de bouten voorlopig SLECHTS handvast aan
3. Stel de handgreep af in de meest comfortabele stand voor de gebruiker (gewoonlijk op ongeveer 25 cm vóór het uiteinde van de gasklepbehuizing).
4. Zet de handgreep vast door de vier inbusbouten kruiselings vast te draaien.



Montage (vervolg)

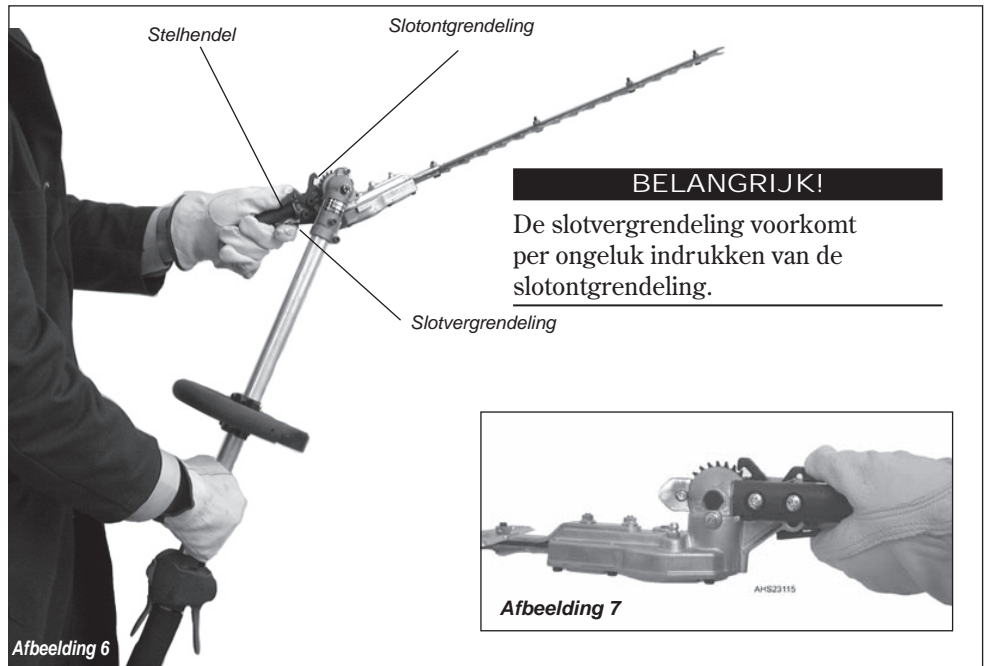
Slagblad heggenschaar afstellen



WAARSCHUWING!

- De messen zijn zeer scherp. Grijp de messen niet met uw handen vast. Draag altijd handschoenen als u werkzaamheden uitvoert in de buurt van de messen.
- Laat de messen niet in aanraking komen met uw lichaam.

1. Pak de buitenas met uw rechterhand bij de handgreep vast. Grijp met uw linkerhand de stelhendel aan de messen vast. Zie afbeelding 6.
2. Druk met de wijsvinger van uw linkerhand op de slotvergrendeling. Druk met uw linkerduim op de slotontgrendeling. Zie afbeelding 7.
3. Terwijl u de slotontgrendeling omlaaggedrukt houdt, draait u de messen met behulp van de stelhendel in de gewenste zaaghoek.



4. Laat de slotvergrendeling en de slotontgrendeling los. Let erop dat de slotvergrendeling en de slotontgrendeling volledig terugkeren in de rechthoekstand.

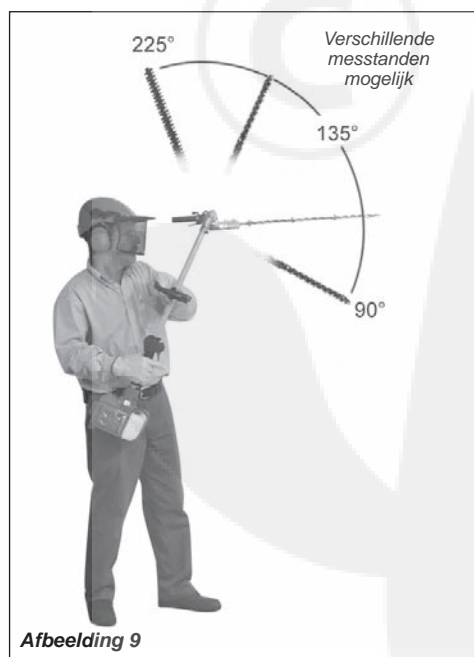
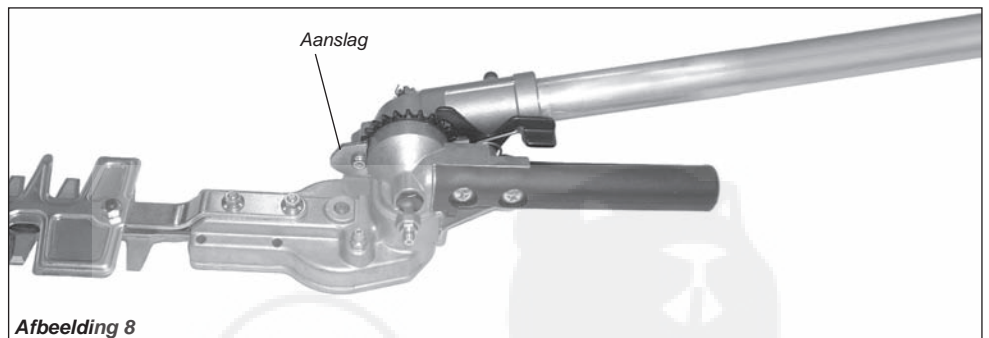
5. Verwijder de beschermkap van de messen. De motor kan nu worden gestart (zie het gedeelte "Motor starten").

Slagblad afstellen

OPMERKING:

De scharnierende heggenschaar AHS2510 is voorzien van een aanslag die voorkomt dat de messen buiten het bereik tussen 90°- 225° kan draaien. Zie afbeeldingen 8 en 9.

De messen kunnen op 10 verschillende standen tussen 90° en 225° ten opzichte van de buitenas worden ingesteld (zie afbeelding). Zorg er steeds voor dat na elke afstelling de slotvergrendeling goed wordt vergrendeld.



Brandstof mengen

PAS OP!

- Gebruik nooit benzine met meer dan 10 volumepercent alcohol! Sommige benzinesoorten bevatten alcohol als oxidant. Dit soort benzine kan een hogere bedrijfstemperatuur veroorzaken. Onder bepaalde omstandigheden kan benzine op alcoholbasis ook de smeereigenschappen van de 2-takt olie verminderen.
- Generieke olie en olie voor bepaalde buitenboordmotoren is mogelijk ongeschikt voor toepassing in high-performance 2-takt motoren en mag nooit worden gebruikt in uw Shindaiwa motor!

PAS OP!

Deze motor is uitsluitend geschikt voor een 50:1 mengsel van loodvrije benzine en ISO-L-EGD of JASO FC Class 2-takt mengolie. Het gebruik van niet-goedgekeurde mengolie kan leiden tot overmatige koolafzetting.

- Gebruik uitsluitend nieuwe, schone, loodvrije benzine met een octaanhalte van 87 of hoger.
- Meng elke brandstof met een 2-takt mengolie voor luchtgekoelde motoren die minimaal voldoet aan ISO-L-EGD-en/of JASO FC-norm (mengverhouding van 50:1).

Voorbeelden van
menghoeveelheden met een
verhouding van 50:1

Benzine liter	2-takt mengolie milliliter
2,5 - 1	50 ml
5 - 1	100 ml
10 - 1	200 ml
20 - 1	400 ml

BELANGRIJK

Meng niet meer brandstof dan u direct nodig hebt! Brandstof die langer dan 30 dagen wordt opgeslagen, moet eerst behandeld worden met een stabiliseringsmiddel zoals STA-BIL™.

Benzinetank vullen



WAARSCHUWING!

Beperk de kans op brand

Roken en open vuur zijn **ABSOLUUT** verboden in de buurt van de motor.

Zet **ALTIJD** de motor uit en laat deze afkoelen voordat u brandstof bijvult.

Veeg **ALTIJD** eventueel gemorste brandstof af en ga minstens 3 meter bij het bijvulpunt voor brandstof vandaan voordat u de motor start.

Controleer de machine **ALTIJD** voor elk gebruik op brandstoflekkage. Controleer tijdens het bijvullen of er geen brandstoflekkage is rondom de benzinedop en/of de tank. Staak het gebruik van

de machine onmiddellijk wanneer u een brandstoflek aantreft. Brandstoflekken moeten worden gerepareerd voordat de machine weer kan worden gebruikt.

Plaats de machine **ALTIJD** minstens 3 meter uit de buurt van een opslagplaats voor brandstof of andere licht ontvlambare stoffen voordat de motor wordt gestart.

Plaats **NOOIT** ontvlambaar materiaal in de buurt van de uitlaatdemper.

Bedien de motor **NOOIT** zonder dat de uitlaatdemper en het scherm van de vonkenvanger op hun plaats zitten.

1. Plaats de machine op een vlak, horizontaal oppervlak.
2. Verwijder alle vuil en resten van en rond de tankdop.
3. Verwijder de tankdop en vul de tank met schone, nieuwe brandstof.
4. Breng de tankdop weer aan en draai deze stevig vast.

Motor starten

BELANGRIJK!

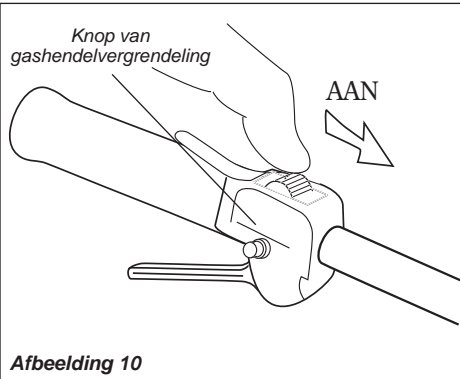
De ontsteking wordt geregeld met een schakelaar met twee standen die zich op de gasklepbehuizing bevindt. Het symbool 'I' staat voor AAN of STARTEN en 'O' voor UIT of STOPPEN.



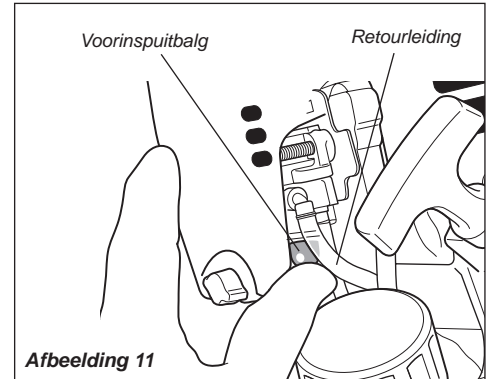
WAARSCHUWING!

Start de motor nooit vanuit de bedrijfsstand.

1. Zet de aan/uit-schakelaar in de stand "AAN". Zie afbeelding 10.
2. Zet de gashendel in de stand voor hoog stationair toerental.
 - a. Knijp de gashendel in in de richting van de handgreep op de buitenas.
 - b. Druk de knop van de gashendelvergrendeling in en houd deze ingedrukt.
 - c. Druk op de knop van de gashendelvergrendeling om de gashendel los te laten. Zie afbeelding 10.
3. Druk op de voorinspuitbalg tot er brandstof door de transparante retourleiding stroomt.



Afbeelding 10



Afbeelding 11

BELANGRIJK!

Het voorinspuitsysteem pompt alleen brandstof naar de carburateur. Herhaaldelijk op de voorinspuitbalg drukken, heeft niet tot gevolg dat de motor verzuipt.

4. Zet de chokehendel in de stand GESLOTEN als de motor koud is.
5. Houd de buitenas stevig vast met de linkerhand. Trek met de andere hand rustig aan de handgreep van de repeteerstarter tot u weerstand voelt. Trek vervolgens hard om de motor te starten.



Afbeelding 12



Afbeelding 13

PAS OP!

Trek de repeteerstarter niet volledig tot het einde van het startkoord uit. Als de repeteerstarter volledig tot het einde van het startkoord wordt uitgetrokken, kan dat schade aan het startsysteem veroorzaken.



Afbeelding 14

BELANGRIJK!

Als de motor niet start na enkele pogingen met de choke in de gesloten stand, kan het zijn dat de motor is verzopen. Bij een verzopen motor moet de chokehendel in de geopende stand worden gezet en moet enkele keren aan de repeteerstarter worden getrokken om de overtollige brandstof te verwijderen. Probeer vervolgens opnieuw de motor te starten. Ga naar het gedeelte "Storingen oplossen" in deze handleiding als de motor nog steeds niet start.



WAARSCHUWING!

Het maaigarnituur kan in beweging komen als de motor wordt gestart!

6. Als de motor start, beweegt u de chokehendel langzaam naar de stand "OPEN". Zie afbeelding 14. (Als de motor afslaat nadat deze in eerste instantie is gestart, moet de choke worden gesloten en opnieuw worden gestart.)
7. Wanneer de gashendel wordt bediend, wordt automatisch de instelling voor hoog stationair geannuleerd.

Motor starten (vervolg)

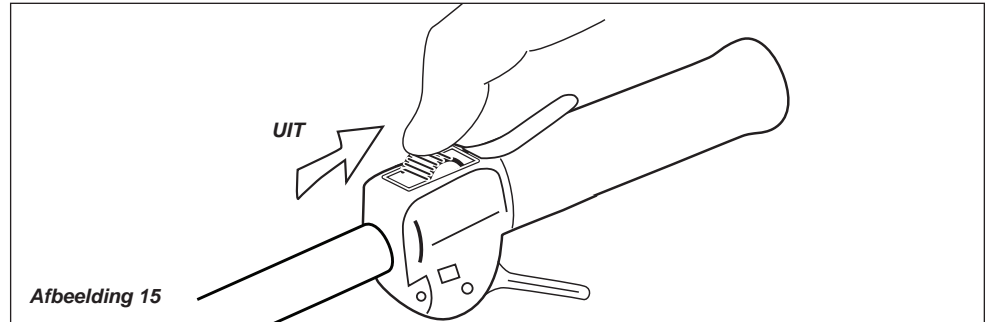
Wanneer de motor start...

- Laat de motor na het starten gedurende 2 of 3 minuten stationair draaien om op temperatuur te komen voordat met de werkzaamheden wordt begonnen.

- Wanneer gas wordt gegeven, gaat het maaigarnituur sneller bewegen. Laat de gashendel los om het maaigarnituur tot stilstand te laten komen. Als de zaagbladen niet tot stilstand komen als de motor weer stationair draait, moet het stationair toerental van de carburateur worden afgesteld (zie "Stationair toerental afstellen" verderop).

Motor stoppen

Laat de motor kort stationair draaien alvorens deze te stoppen (ongeveer 2 minuten). Zet vervolgens de aan/uitschakelaar in de stand 'O' (motor UIT).



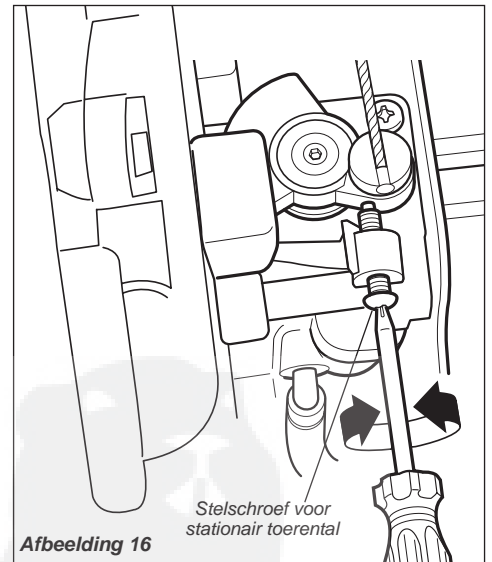
Afbeelding 15

Stationair toerental afstellen

De motor moet stationair gaan draaien als de gashendel wordt losgelaten. Het stationair toerental is afstelbaar en moet laag genoeg worden ingesteld zodat de motorkoppeling het maaigarnituur kan ontkoppelen.

Stationair toerental afstellen

1. Zet de trimmer op de grond, start de motor en laat die 2-3 minuten stationair draaien tot de motor op temperatuur is.
2. Als de messen draaien terwijl de motor stationair draait, moet het stationair toerental worden verlaagd door de stelschroef voor stationair toerental linksom te draaien. Zie afbeelding 16.
3. Als een toerenteller beschikbaar is, moet het stationair toerental van de motor worden afgesteld op 3000 (± 300) min⁻¹.
4. De lucht-brandstofverhouding in de carburateur is ingesteld in de fabriek en kan niet ter plaatse worden gewijzigd.



Afbeelding 16



WAARSCHUWING!

De messen mogen **NOOIT** bewegen bij stationair draaiende motor! Als het stationair toerental onvoldoende kan worden afgesteld met de beschreven procedure, moet de trimmer ter controle terug naar uw Shindaiwa dealer.

Toestand van de machine controleren

Gebruik de machine **NOOIT** indien de beschermingsmiddelen zijn verwijderd!

Gebruik uitsluitend originele onderdelen en accessoires van Shindaiwa voor uw Shindaiwa heggenschaar. Breng niet eigenhandig wijzigingen aan deze machine aan zonder voorafgaande schriftelijke goedkeuring van Shindaiwa, Inc.

Controleer vóór gebruik van de machine **ALTIJD** of het maaigarnituur correct is gemonteerd en stevig vastzit.

Gebruik **NOOIT** gescheurd of kromgetrokken maaigarnituur: vervang dit door een gerepareerd exemplaar.

Zorg er **ALTIJD** voor dat het maaigarnituur goed past in de betreffende accessoirehouder. Als een correct aangebracht accessoire trilt, moet het worden vervangen en moet de werking opnieuw worden gecontroleerd.

Stop de motor **ONMIDDELLIJK** en controleer op beschadiging als u een vreemd voorwerp raakt of als de machine verstrikt raakt. Gebruik de machine niet als er onderdelen defect of beschadigd zijn.

Laat de motor **NOOIT** onbelast draaien met een hoog toerental. Dat kan de motor beschadigen.

Gebruik de machine **NOOIT** met versleten of beschadigde bevestigingen of accessoirehouders.

Zorg er tijdens transport voor dat de motor niet draait en dat het mes is afgedekt met de mesbescherming.

Bediening

Heggenschaar gebruiken

Vorbereiding

Knip met een snoeischaar eerst de dikke takken eruit.

Snijvolgorde

Als er veel moet worden weggeknipt, knip dan beetje bij beetje verschillende keren.

Snijtechnieken

Verticaal afsnijden:

Zwaai het maaigarnituur in een boog omhoog en omlaag terwijl u langs de heg loopt – gebruik beide zijden van het nalopende mes. Zie afbeelding 17a.

Knip de heg terwijl u er niet onmiddellijk naast staat, omdat er bijvoorbeeld een bloemperk tussen u en de heg ligt.

Boven uw hoofd werken:

Houd de as rechtop onder een snijhoek van 90° om de bovenkant van een heg bij te knippen. Zie afbeelding 17b.

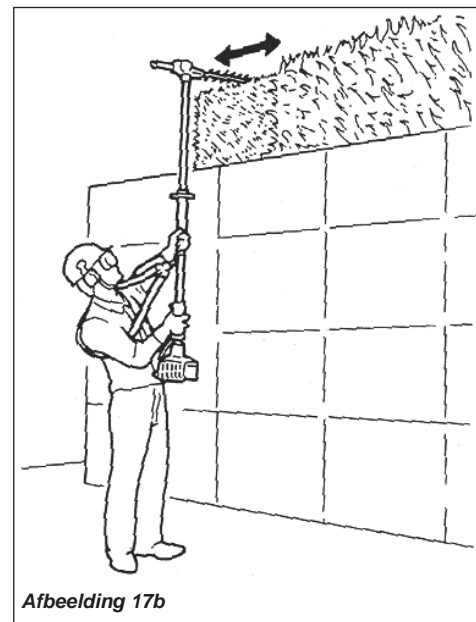
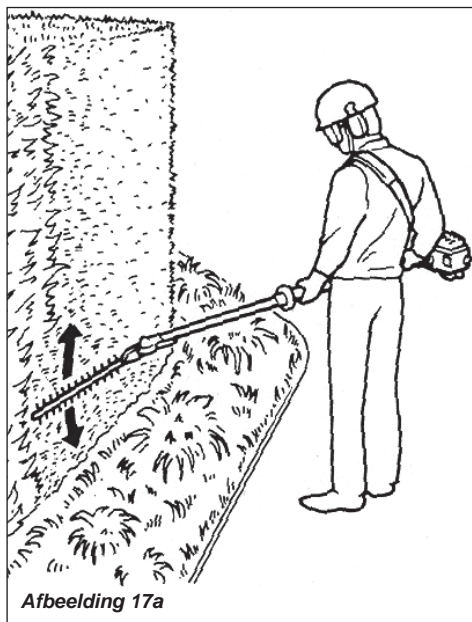
Horizontaal afsnijden:

Houd het nalopende mes onder een hoek van 0° tot 10° terwijl u met de heggen-schaar horizontale bewegingen maakt.

Zwaai het maaigarnituur in een boog naar de buitenzijde van de heg zodat de afgeknipte stukken naar de grond worden geveegd.

Knip de heg terwijl u er niet recht voor staat, omdat u bijvoorbeeld boven een bloemperk werkt. Zie afbeelding 17c.

Werk dichtbij de grond vanuit staande positie, bijvoorbeeld bij lage struiken. Zie afbeelding 17d.



Onderhoud

Algemeen onderhoud

BELANGRIJK!

ONDERHOUD, VERVANGING OF REPARATIE VAN (ONDERDELEN VAN) EMISSIEREGELSYSTEMEN MAG DOOR ALLE REPARATIEBEDRIJVEN OF REPARATEURS WORDEN UITGEVOERD. REPARATIES DIE ONDER DE GARANTIE VALLEN, MOETEN ECHTER WORDEN UITGEVOERD DOOR EEN DOOR SHINDAIWA CORPORATION GEAUTORISEERDE DEALER OF VAKMAN. HET GEBRUIK VAN ONDERDELEN DIE NIET VOLLEDIG GELIJK ZIJN IN PRESTATIE EN DUURZAAMHEID KAN DE DOELMATIGHEID VAN HET EMISSIEREGELSYSTEEM BEPERKEN EN ZO GEVOLGEN HEBBEN VOOR DE GARANTIE.



WAARSCHUWING!

De motor en het maaigarnituur moeten volledig tot stilstand zijn gekomen voordat onderhoud of reparaties mogen worden uitgevoerd of de machine mag worden gereinigd. Maak de bougiekabel los voordat u onderhoud uitvoert.

Uitlaatdemper

Deze machine mag nooit worden gebruikt met een defecte of ontbrekende vonkenvanger of uitlaatdemper. De uitlaatdemper moet in goede staat en goed bevestigd zijn. Een versleten of beschadigde uitlaatdemper is brandgevaarlijk en kan ook gehoorproblemen veroorzaken.



WAARSCHUWING!

Andere dan standaard accessoires, maaigarnituur of vervangingsonderdelen functioneren mogelijk niet goed en kunnen leiden tot beschadiging en lichamelijk letsel.

Bougie

Zorg dat de bougie en kabels goed zijn aangesloten en schoon zijn.

Bevestigingen

Zorg ervoor dat de moeren, bouten en schroeven (uitgezonderd de stelschroeven van de carburateur) goed vastzitten.

Messen afstellen



WAARSCHUWING!

De messen zijn erg scherp! Draag altijd handschoenen als u werkzaamheden uitvoert in de buurt van de messen.

De snijprestaties van deze machine zijn in hoge mate afhankelijk van een goede afstelling van de messen. Goed afgestelde bladen kunnen vrij slingeren, maar voorkomen ook dat de machine vastloopt door afsnijdsel tussen de bladen. Stel de bladen als volgt af (afbeelding 18):

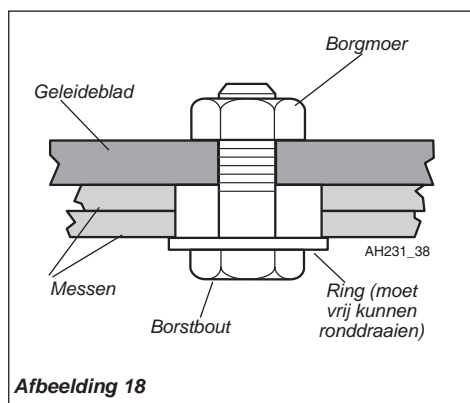
1. Draai alle borgmoeren van de bladen minimaal één volle slag los.
2. Draai de borstbouten goed vast en draai ze vervolgens een kwart tot een halve slag los.

3. Werk vanaf het drijfwerk en borg elke bout door de borgmoer stevig vast te draaien terwijl u voorkomt dat de borstbout draait.

Als de borstbouten goed zijn afgesteld, is er een tussenruimte van ongeveer 0,25–0,50 mm tussen de messen en de platte ringen, en kan de platte ring onder elke bout vrij ronddraaien.

PAS OP!

Het gebruik van de heggenschaar met versleten of onjuist afgestelde messen beperkt de machineprestaties en kan ook schade aan de machine veroorzaken. Gebruik de machine nooit met beschadigde of versleten messen.



Afbeelding 18

Dagelijks onderhoud

Voer aan het begin van elke werkdag de volgende werkzaamheden uit:

- Verwijder alle vuil van de motor. Controleer de koelribben en het luchtfilter op verstopping en reinig deze zo nodig.
- Verwijder zorgvuldig alle opeenhopingen van vuil en gruis van de uitlaatdemper en benzinetank. Controleer de inlaat voor koellucht aan de voet van de krukkast. Verwijder alle vuil en gruis. Aangekoekt vuil op deze plaatsen kan leiden tot een oververhitte motor, brand en voortijdige slijtage.



WAARSCHUWING!

De zaagketting is erg scherp. Draag handschoenen ter bescherming van uw handen wanneer u met of in de buurt van de zaagketting werkt.

- Verwijder alle gruis en vuil van het maaigarnituur. Controleer het geleideblad en de ketting op beschadiging en onjuiste afstelling.
- Controleer op loszittende of ontbrekende bouten en onderdelen. Controleer of het maaigarnituur goed is bevestigd.

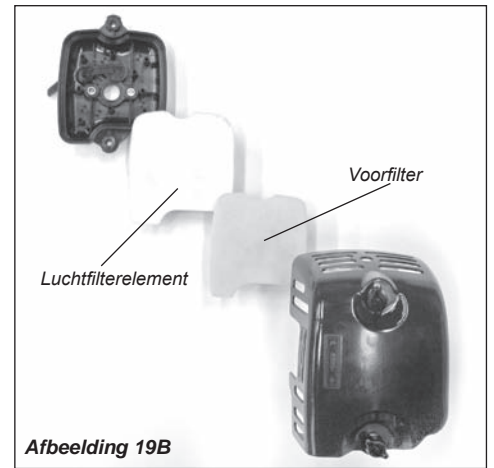
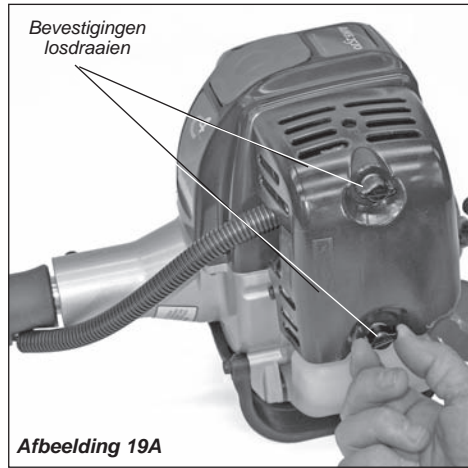
- Controleer de volledige machine op lekkage van brandstof of smeervet.
- Zorg ervoor dat moeren en bouten (uitgezonderd de stelschroef voor stationair toerental) goed vastzitten.

Onderhoud (vervolg)

Onderhoud na 10 uur

(onder stoffige omstandigheden vaker)

1. Verwijder het luchtfilterdeksel door de vleugelschroeven los te draaien en het op te tillen. Zie afbeelding 19A.
2. Verwijder en controleer het voorfilter. Vervang het voorfilter als dit gescheurd of anderszins beschadigd is. Zie afbeelding 19B.
3. Reinig het voorfilter met water en zeep. Laat dit drogen alvorens het terug te plaatsen.
4. Controleer het luchtfilterelement. Vervang het element als dit beschadigd of vervormd is door een nieuw.
5. Tik voorzichtig met het filter op een hard oppervlak om vuil los te maken van het element of gebruik perslucht van binnenuit om vuil uit het luchtfilterelement te blazen.



BELANGRIJK!

Richt de luchtstroom alleen op de binnenzijde van het filter!

PAS OP!

Gebruik de machine nooit als het luchtfilter ontbreekt of is beschadigd!

6. Breng het luchtfilterelement, voorfilter en deksel aan in omgekeerde volgorde van het verwijderen.

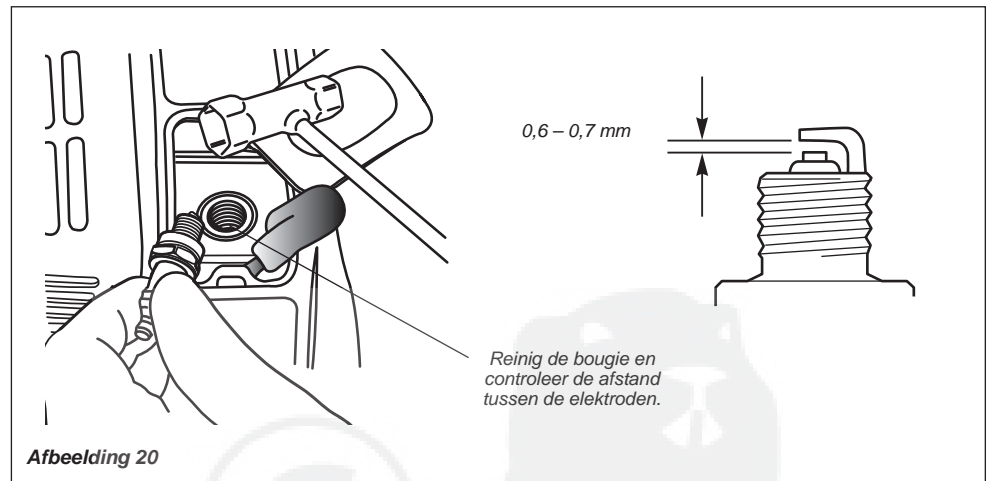
Onderhoud na 10/15 uur

Verwijder en reinig of vervang de bougie.

- Stel de elektrodeafstand van de bougie af op 0,6 - 0,7 mm. Gebruik als de bougie moet worden vervangen, alleen een NGK CMR5H of gelijkwaardige bougie van het weerstandstype met het juiste temperatuurbereik. Zie afbeelding 20.

PAS OP!

Voordat de bougie wordt verwijderd, moet het gedeelte rond de bougie worden gereinigd om te voorkomen dat er vuil in de motor terecht komt.



OPMERKING:

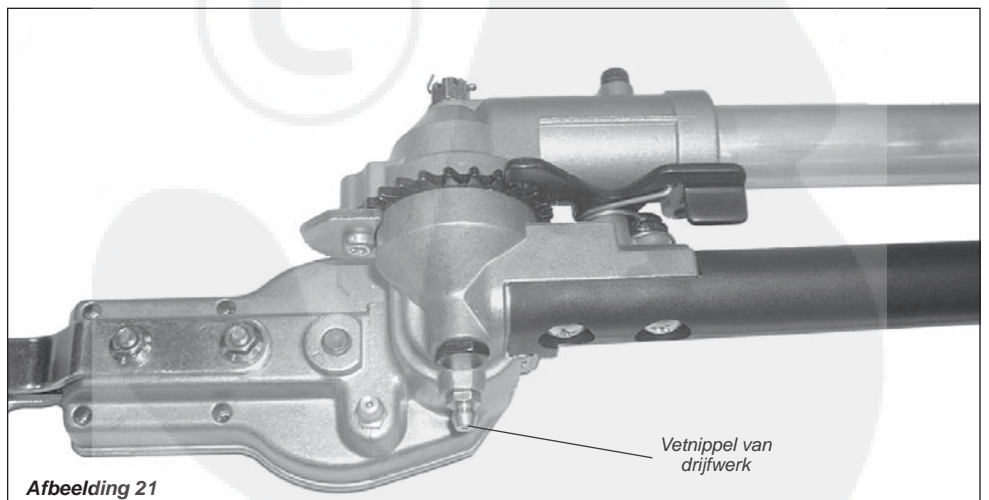
De NGK CMR5H voldoet eveneens aan de elektromagnetische normen (EMC).

Smering drijfwerk

- Smeer het drijfwerk van de messen door één of twee slagen smeervet op lithiumbasis in de vetnippel te pompen met behulp van een vetspuit. Zie afbeelding 21.

PAS OP!

Te veel smeervet kan het drijfwerk traag maken en het vet kan naar buiten worden geperst.



Onderhoud (vervolg)

Onderhoud na 50 uur

Elke 50 bedrijfsuren; in een stoffige omgeving vaker:

- Verwijder het cilinderdeksel en reinig het. Verwijder alle vuil en gruis van de koelribben van de cilinder.

Verwijder het filterelement en vervang het.

- Controleer de toestand van de onderdelen van het brandstofsysteem (benzineaanleiding, benzineretourleiding, tankontluchtingsleiding, tankontluchting, benzinedop en benzinetank) voordat u het nieuwe filterelement aanbrengt. Zie afbeelding 22.
- Als beschadiging, barsten of slijtage wordt geconstateerd, mag de machine niet worden gebruikt totdat deze is gecontroleerd door een onderhoudsmonteur van Shindaiwa.

Smering drijfwerk

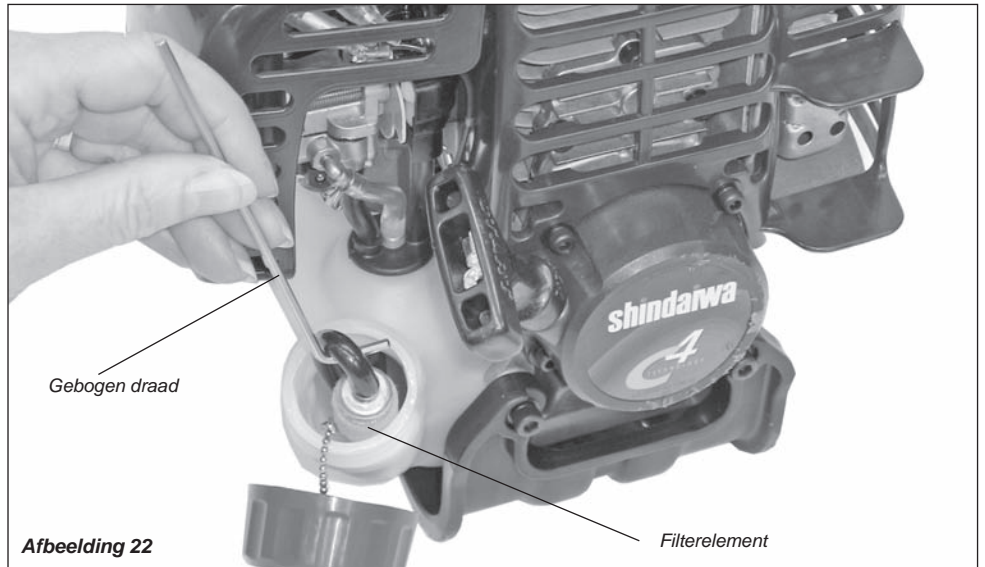
Verwijder hiervoor eerst als volgt het drijfwerk uit de buitenas:

1. Draai de knevelschroef van het drijfwerk los.
2. Verwijder de indexbout uit het drijfwerk. Zie afbeelding 23.

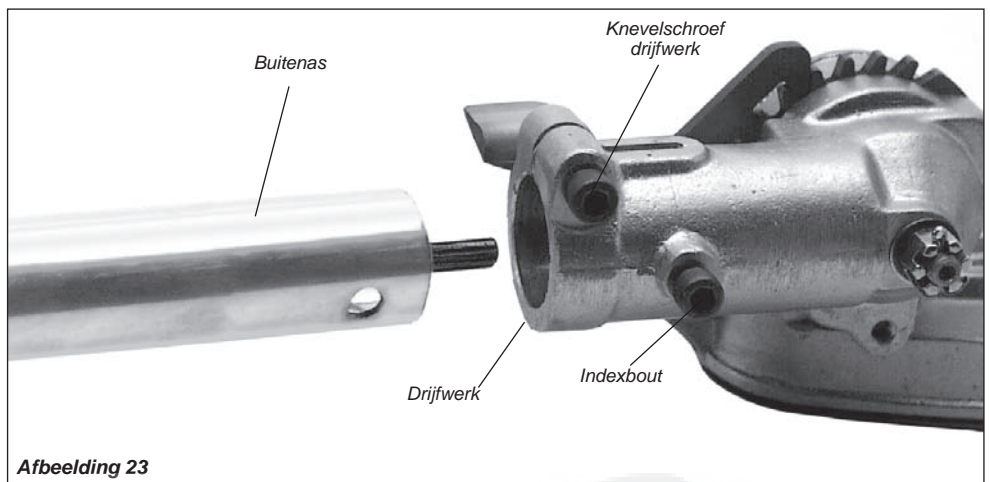
PAS OP!

Verwijder de D-vulring niet van de klem van het drijfwerk! De vulring voorkomt beschadiging bij het te vast aandraaien van de knevelschroef van de buis.

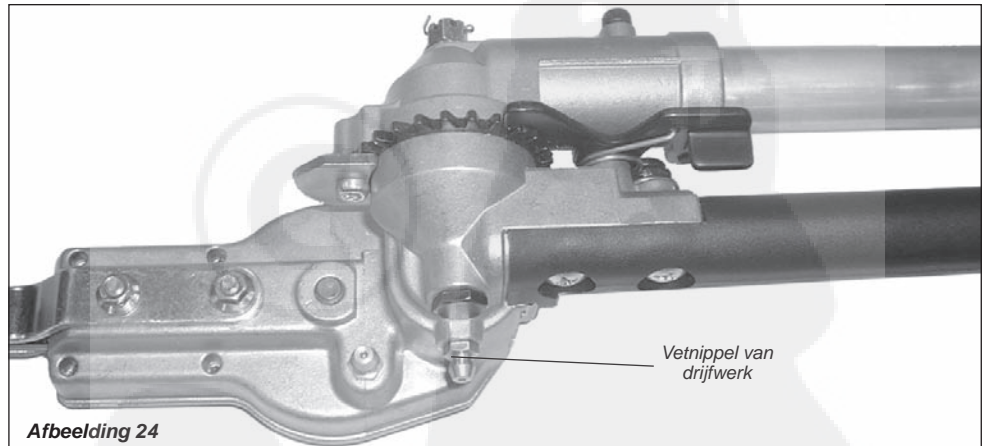
3. Schuif het drijfwerk uit de as. Pomp met behulp van een vetspuit ca. 10 gram smeervet op lithiumbasis in de vetnippel op het drijfwerk (afbeelding 24) tot het oude vet eruit wordt geperst. Het eruitgeperst vet verschijnt in de holte van de buitenas.
4. Verwijder overtollig vet en plaats het drijfwerk weer op de buitenas. Zorg ervoor dat de indexbout in het gat in de buitenas past. Draai beide bouten goed vast.



Afbeelding 22



Afbeelding 23



Afbeelding 24

Onderhoud (vervolg)

Onderhoud na 135 uur

- De verbrandingskamer moet worden ontkoold, en de klepspelings moet worden afgesteld. U wordt geadviseerd dit te laten doen door een onderhoudsmonteur van Shindaiwa.

Onderhoud aan uitlaatdemper

Als de motor traag wordt en weinig vermogen meer heeft, moet het scherm van de vonkenvanger worden gecontroleerd en gereinigd.



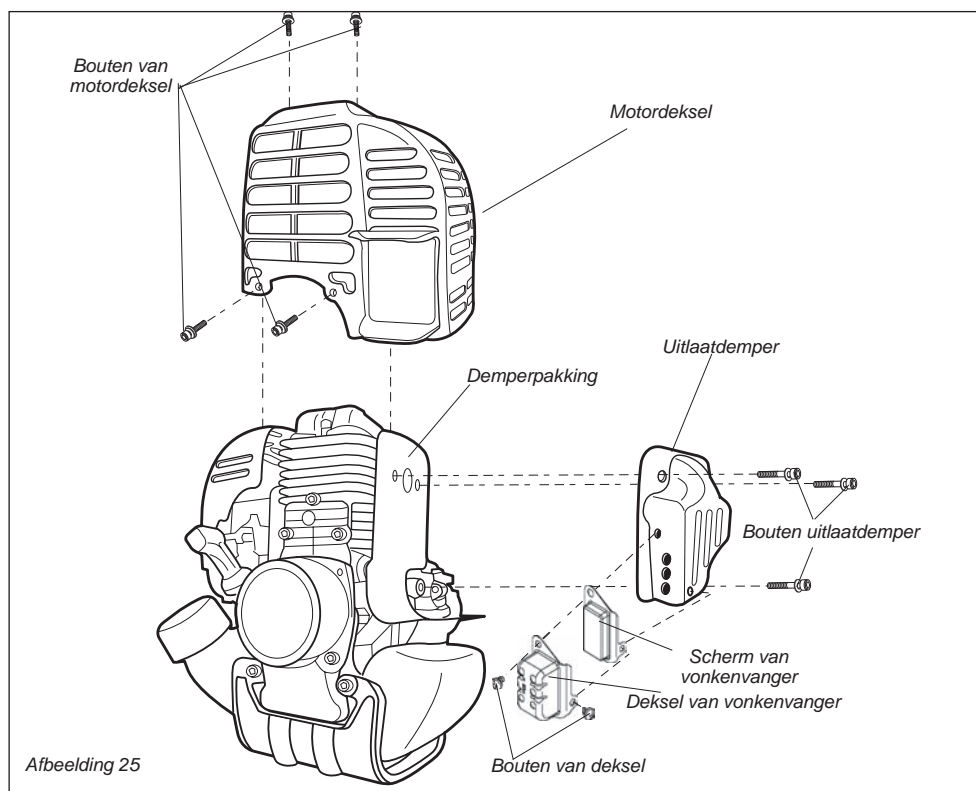
WAARSCHUWING!

Gebruik de machine nooit met een defecte of ontbrekende uitlaatdemper of vonkenvanger! Een ontbrekende of beschadigde vonkenvanger vormt een brandgevaar en kan ook gehoorproblemen veroorzaken.

Deze instructies verwijzen naar afbeelding 25.

- Verwijder met een 3 mm inbussleutel de 4 bouten van het motordeksel en verwijder het motordeksel.
- Verwijder met een 4 mm inbussleutel de 3 bouten van de demper en verwijder de uitlaatdemper.
- Verwijder met een kleine, platte schroevendraaier de 2 bouten waarmee het scherm van de vonkenvanger en het deksel zijn bevestigd aan de uitlaatdemper.
- Verwijder het scherm en reinig het met een harde borstel.
- Controleer de uitlaatpoort van de cilinder op koolafzetting.

- Vervang de bougie jaarlijks. Zie het gedeelte "Onderhoud na 10-15 uur" voor instructies.



Afbeelding 25

- Breng de vonkenvanger, de uitlaatdemper en het motordeksel weer aan in de omgekeerde volgorde van het verwijderen.

BELANGRIJK!

Neem in het geval van overmatige koolafzetting contact op met een erkende Shindaiwa servicedealer.

Langdurige opslag

Als de machine gedurende 30 dagen of langer niet gebruikt zal worden, moeten de volgende procedures worden uitgevoerd alvorens de machine op te bergen:

- Reinig uitwendige delen grondig.
- Tap alle brandstof in de carburateur en de benzinetank af. Doe hiervoor het volgende:

- Druk op de voorinspuitbalg tot er geen brandstof meer door de balg stroomt.
- Start de motor en laat deze draaien tot deze stopt.
- Herhaal de stappen 1 en 2 tot de motor niet meer kan worden gestart.

PAS OP!

Benzine die gedurende langere tijd in de carburateur aanwezig is, kan tot gevolg hebben dat de motor moeilijk start en kan tevens leiden tot hoge onderhoudskosten.

BELANGRIJK!

Alle opgeslagen brandstof moet worden gestabiliseerd met een stabiliseringsmiddel zoals STA-BIL™.

- Verwijder de bougie en giet vervolgens door de bougieopening ongeveer 7 gram 2-takt olie in de cilinder. Trek 2 of 3 keer rustig aan de repeteerstarter om de olie gelijkmatig te verdelen in de motor. Plaats de bougie terug.

- Voordat de machine wordt opgeslagen, moeten versleten of beschadigde onderdelen worden gerepareerd of vervangen.
- Verwijder het luchtfilterelement van de carburateur en maak het grondig schoon met water en zeep. Laat het vervolgens drogen en plaats het terug.
- Sla de machine op in een schone, stofvrije ruimte.

Wat controleren?	Mogelijke oorzaak	Oplossing
<p>Slaat de motor aan?</p>	<p>NEE → Defecte repeteerstarter. Vloeistof in de krukast. Inwendige beschadiging.</p>	<p>Een erkende servicedealer raadplegen.</p>
<p>JA</p>		
<p>Is de compressie goed?</p>	<p>NEE → Losse bougie. Overmatige slijtage aan cilinder, zuiger, ringen.</p>	<p>Aandraaien en opnieuw testen. Een erkende servicedealer raadplegen.</p>
<p>JA</p>		
<p>Bevat de tank nieuwe brandstof van de juiste kwaliteit?</p>	<p>NEE → Verkeerde, oude of vervuilde brandstof; onjuiste mengverhouding.</p>	<p>Opnieuw vullen met nieuwe, schone, loodvrije benzine met een octaangehalte van 87 of hoger, gemengd met Shindaiwa Premium 2-takt olie of gelijkwaardig (mengverhouding van 50:1).</p>
<p>JA</p>		
<p>Is er zichtbaar brandstof in beweging in de retourleiding als de voorinspuithal wordt gebruikt?</p>	<p>NEE → Controleer op verstopt benzinefilter en/of ontluchting.</p>	<p>Het benzinefilter of de ontluchting zo nodig vervangen. Opnieuw starten.</p>
<p>JA</p>		
<p>Geeft de bougie een vonk?</p>	<p>NEE → De aan/uit-schakelaar staat in de stand 'O' (UIT). Kortgesloten ontstekingsmassa. Defecte ontstekingseenheid.</p>	<p>Schakelaar in de stand 'I' (AAN) zetten en opnieuw starten. Een erkende servicedealer raadplegen.</p>
<p>JA</p>		
<p>Controleer de bougie.</p>	<p>Als de bougie vochtig is, kan het zijn dat er zich overtollige brandstof in de cilinder bevindt. De bougie is vervuild of de afstand tussen de elektroden is niet juist. De bougie is inwendig beschadigd of van een verkeerd type.</p>	<p>Motor aanslaan terwijl de bougie is verwijderd, bougie terugplaatsen en opnieuw starten. Bougie reinigen en elektrodeafstand instellen op 0,6 - 0,7 mm. Opnieuw starten. Vervang de bougie. Zie het gedeelte "Specificaties" om de juiste bougie voor uw machine te vinden. Opnieuw starten.</p>

Wat controleren?

Mogelijke oorzaak

Oplossing

Raakt de motor oververhit?

Gebruiker overbelast de machine.
 Carburateurmengsel te arm.
 Onjuiste brandstofverhouding.
 Ventilator, ventilatordeksel of cilinderribben vuil of beschadigd.
 Koolafzetting op zuiger of in uitlaatdemper.

Werk bij een lager toerental.
 Een erkende servicedealer raadplegen.
 Opnieuw vullen met schone, nieuwe loodvrije benzine met een octaangehalte van 87 of hoger, gemengd met 2-taktolie (mengverhouding van 50:1).
 Reinigen, repareren of vervangen.
 Erkende servicedealer raadplegen

Motor draait onregelmatig bij alle toerentallen. Er kan ook zwarte rook en/of onverbrande brandstof uit de uitlaat komen.

Verstopt luchtfilterelement.
 Loszittende of beschadigde bougie.
 Luchtlekkage of verstopte benzineleiding.
 Water in de brandstof.
 Zuiger loopt vast.
 Carburateur en/of membraan defect.

Luchtfilter reinigen of vervangen.
 De bougie vastzetten of vervangen. Opnieuw starten. Zie de pagina met productspecificaties in deze gebruiksaanwijzing om de juiste bougie voor deze machine te vinden.
 Brandstoffilter en/of brandstofleiding repareren of vervangen.
 Vul opnieuw met een nieuw mengsel van brandstof en olie.
 Een erkende servicedealer raadplegen.

De motor pingelt.

Oververhitting.
 Onjuiste brandstof.
 Koolafzetting in de verbrandingskamer.
 De klepspelings is onjuist afgesteld.

Een erkende servicedealer raadplegen.
 Octaangehalte brandstof controleren; controleren of brandstof alcohol bevat. Vul zo nodig brandstof bij.
 Raadpleeg een erkende servicedealer.

Storingen oplossen (vervolg)

OVERIGE PROBLEMEN

Wat controleren?	Mogelijke oorzaak	Oplossing
Slechte acceleratie.	Verstopt luchtfilter. Verstopt benzinefilter. Arm lucht-brandstofmengsel. Stationair toerental te laag ingesteld.	Reinig of vervang het luchtfilter. Vervang het benzinefilter. Een erkende servicedealer raadplegen. Afstellen: 3.000 (± 300) min ⁻¹ .
Motor stopt abrupt.	Schakelaar staat uit. Benzinetank is leeg. Verstopt benzinefilter. Water in de brandstof. Kortsluiting in bougie of losse kabel. Storing in ontsteking. Vastgelopen zuiger.	Schakelaar terugzetten en opnieuw starten. Brandstof bijvullen. Zie het gedeelte over brandstof in deze gebruiksaanwijzing. Brandstoffilter vervangen. Brandstof aftappen en vervangen door schone brandstof. Zie het gedeelte over brandstof in deze gebruiksaanwijzing. Bougie reinigen of vervangen. Zie de pagina met specificaties in deze gebruiksaanwijzing om de juiste bougie voor uw machine te vinden. Bedrading vastmaken. Vervang de ontstekingseenheid. Erkende servicedealer raadplegen
Motor is moeilijk uit te schakelen.	Massakabel zit los of schakelaar is defect. Oververhitting als gevolg van onjuiste bougie. Motor oververhit.	Testen en zo nodig vervangen. Vervang de bougie. Zie de pagina met specificaties in deze gebruiksaanwijzing om de juiste bougie voor uw machine te vinden. Motor stationair laten draaien tot deze is afgekoeld.
Bovenzijde van motor wordt vuil en vettig.	Kleppendeksel vertoont lekkage.	Een erkende servicedealer raadplegen.
Motor gaat niet terug naar stationair toerental.	Stationair toerental te hoog afgesteld. Motor zuigt valse lucht aan.	Stationair toerental afstellen: 3.000 (± 300) min ⁻¹ . Een erkende servicedealer raadplegen.
Maaigarnituur is in beweging bij stationair draaiende motor.	Te hoog stationair toerental van de motor. Defecte koppelingsveer of versleten naaf van koppelingsveer. Loszittende accessoirehouder.	Stationair toerental afstellen: 3.000 (± 300) min ⁻¹ . Zo nodig veer/schoenen vervangen. Stationair toerental controleren. Controleer de houders en draai deze zo nodig opnieuw vast.
Overmatig trillen.	Kromgetrokken of beschadigd accessoire. Drijfwerk zit los. Verbogen hoofdas/versleten of beschadigde bussen.	Accessoire controleren en zo nodig vervangen. Drijfwerk goed vastdraaien. Controleren en zo nodig vervangen.
Bladen komen niet in beweging.	As niet aangesloten op aandrijfeenheid of drijfwerk. Gebroken as. Drijfwerk beschadigd.	Controleren en zo nodig opnieuw aanbrengen. Raadpleeg een erkende servicedealer.

CONFORMITEITSVERKLARING

Hierbij verklaren wij dat de Shindaiwa scharnierende heggenschaar, Model AHS2510 (AHS2510/EC2) voldoet aan de volgende respectievelijke vereisten.

Richtlijnen Raad:

2004/108/EC zoals geamendeerd
98/37/EC zoals geamendeerd
2000/14/EC zoals geamendeerd
2004/26/EC zoals geamendeerd

Volgens norm:

ISO 12100 delen 1&2
EN 774
CISPR 12

Gemeten geluidsniveau: 103 dB(A)

Gegarandeerd geluidsniveau: 104 dB(A)

Gemachtigde vertegenwoordiger in de Europese Gemeenschap:

Mr. Phil Williams
Worldwide Corporate Advisors LLP
8-10 Hallam Street, Suite 405
London W1W 6JE
Tel: +44 20 3008 8910, Fax: +44 20 3008 8911

Technische documentatie onderhouden door:

K. Maeda Divisiemanager
Engineering Research and Development DIV.

Shindaiwa Corporation

Hoofdkantoor: 6-2-11, Ozuka-Nishi, Asaminami-Ku,
Hiroshima, 731-3167, Japan
TEL: 81-82-849-2003, FAX: 81-82-849-2482

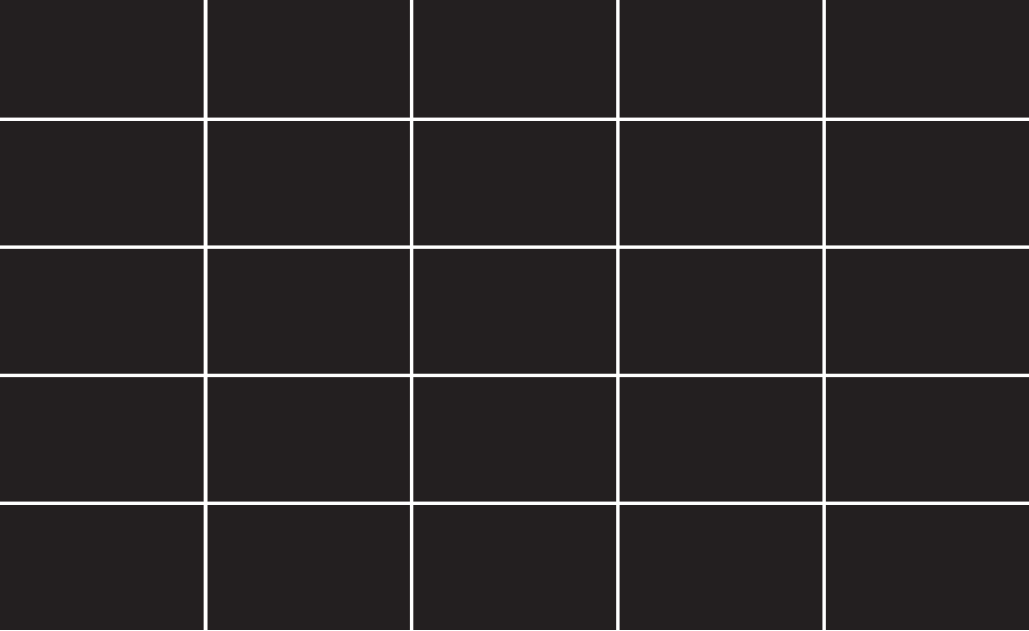
19 november 2007



T. Yoshitomi
Divisiemanager
Quality Assurance DIV.

Shindaiwa Corporation

Hoofdkantoor: 6-2-11, Ozuka-Nishi, Asaminami-Ku,
Hiroshima, 731-3167, Japan
TEL: 81-82-849-2206, FAX: 81-82-849-2481



shindaiwa®

Shindaiwa Inc.
11975 S.W. Herman Rd.
Tualatin, Oregon 97062 VS
Telefoon: +1 503 692-3070
Fax: +1 503 692-6696
www.shindaiwa.com

Shindaiwa Corporation
Hoofdkantoor:
6-2-11, Ozuka-Nishi Asaminami-Ku,
Hiroshima 731-3167, Japan
Telefoon: +81-82-849-2220
Fax: +81-82-849-2481

© 2008 Shindaiwa Inc.
Onderdeelnummer 82054
Revisie 12/07

Shindaiwa is een gedeponeerd handelsmerk van Shindaiwa, Inc.
Specificaties kunnen zonder voorafgaande kennisgeving worden gewijzigd.

