

MANUEL D'UTILISATION SHINDAIWA CONCEPT M2510 MOTEUR ET DEMI-BRAS



- Lire ce manuel et les manuels fournis avec la série d'accessoires Shindaiwa et prendre le temps de familiariser avec leur contenu.
- Ne pas utiliser cet appareil ni procéder à son entretien sans avoir clairement compris le présent manuel.
- Cette machine est conçue pour la tonte ou la coupe de branches, de gazon, d'herbes, de buissons et la taille des buissons. Ne pas utiliser cet appareil pour d'autres usages.
- Limiter tout risque de blessures sur soi-même ou sur les autres !
- Toujours porter un dispositif de protection des yeux et des oreilles pendant l'utilisation de l'appareil.
- Conserver ce manuel afin de pouvoir le consulter à tout instant en cas de question relative au fonctionnement de l'appareil.

shindaiwa®

Référence 65040-94310 Rév. 2/08

Introduction

L'équipement motorisé à main Shindaiwa M2510 a été conçu et fabriqué dans le but d'offrir une performance et une fiabilité supérieures sans compromettre la qualité, le confort, la sécurité ou la durabilité. Les moteurs Shindaiwa sont à la fine pointe de la technologie des moteurs à deux temps et offrent un rendement exceptionnel, avec une cylindrée remarquablement basse et une conception des plus légères. En tant que propriétaire ou utilisateur, vous comprendrez vite pourquoi Shindaiwa est tout simplement une classe en soi !

IMPORTANT !

Les renseignements contenus dans le présent manuel d'utilisation décrivent les appareils disponibles au moment de la publication. Malgré tous les efforts déployés pour vous offrir les informations les plus récentes sur votre outil Shindaiwa, il peut y avoir des différences entre votre outil et les informations présentées dans ce manuel.

Shindaiwa Inc. se réserve le droit d'apporter des modifications aux produits sans préavis et se dégage de toute obligation d'apporter des modifications aux appareils déjà fabriqués.

Mises en garde

Des mises en garde spéciales apparaissent dans tout le manuel.



AVERTISSEMENT

Un énoncé précédé de la mention « AVERTISSEMENT » contient des informations à prendre en compte pour éviter des blessures graves.

MISE EN GARDE !

Un énoncé précédé de la mention « MISE EN GARDE » contient des informations à prendre en compte pour éviter d'endommager l'appareil.

IMPORTANT !

Un énoncé précédé de la mention « IMPORTANT » contient des informations d'une importance particulière.

REMARQUE :

Un énoncé précédé de la mention « REMARQUE » contient des informations utiles pouvant faciliter votre travail.



Lire et suivre les consignes exposées dans le présent manuel et s'assurer que les utilisateurs de l'appareil font de même. Dans le cas contraire pourraient s'ensuivre des blessures physiques graves ou une défaillance de l'appareil. Conserver le manuel pour référence ultérieure.



Toujours porter un casque de sécurité afin de réduire le risque de blessure à la tête pendant l'utilisation de cet appareil. Par ailleurs, toujours porter des dispositifs de protection des yeux et des oreilles. Shindaiwa recommande aux utilisateurs de porter une visière de protection afin de protéger correctement les yeux et le visage.

Porter des gants de travail antidérapants épais.

Le port de chaussures ou de bottes de sécurité renforcées est fortement recommandé.



Ne jamais utiliser l'appareil si vous êtes fatigué, sous l'influence d'alcool, de drogues ou de toute autre substance qui pourrait nuire à votre concentration ou à votre jugement.



Niveau de puissance acoustique (mesuré conformément à la norme 2000/14/EC)



Table des matières

	PAGE
Mises en garde.....	2
Étiquettes de sécurité.....	3
Nomenclature.....	4
Caractéristiques techniques.....	4
Assemblage.....	5
Installation des accessoires.....	5
Enlever un accessoire.....	5
Mélange d'essence.....	6
Remplissage du réservoir à carburant....	6
Démarrage du moteur.....	7
Arrêt du moteur.....	8
Entretien.....	9
Remisage à long terme.....	11
Guide de dépannage.....	12
Déclaration de conformité.....	15

IMPORTANT !

Les procédures d'utilisation décrites dans ce manuel visent à vous aider à tirer le maximum de votre appareil et à vous protéger (vous-même et les autres) contre les blessures. Ces procédures constituent uniquement des consignes de sécurité couvrant la plupart des conditions d'utilisation, et ne remplacent en aucun cas les autres mesures de sécurité et lois en vigueur dans votre région. Pour toute question sur votre appareil ou pour toute clarification sur les renseignements contenus dans le présent manuel, votre revendeur Shindaiwa se fera un plaisir de vous aider. Pour toute information complémentaire, vous pouvez également contacter Shindaiwa Inc. à l'adresse imprimée au verso du manuel.

Safety Instructions

AVERTISSEMENT !  

Ne jamais utiliser l'appareil si vous êtes fatigué, sous l'influence d'alcool, de drogues ou de toute autre substance qui pourrait nuire à votre concentration ou à votre jugement.

Sécurité au travail

Les attachements fonctionnent à très haute vitesse et peuvent causer de sérieux dommages ou de sérieuses blessures si elles sont utilisées incorrectement ou si l'on en fait un emploi abusif. *Ne jamais laisser l'appareil entre les mains d'une personne qui n'a pas lu les directives d'utilisation !*

AVERTISSEMENT ! 

Ne jamais faire les installations non autorisées d'attachement. Ne pas utiliser les attachements non approuvés par Shindaiwa pour l'usage sur cette unité.

Demeurer alerte

Vous devez être physiquement et mentalement vigilant pour utiliser cet outil en toute sécurité.

AVERTISSEMENT !  **Faire preuve de jugement**

TOUJOURS porter des dispositifs de protection pour les yeux et pour les oreilles à tout moment pendant l'utilisation de cet appareil.

Lors du transport de l'appareil, **TOUJOURS** s'assurer que le moteur ne fonctionne pas et que la lame est couverte par le protecteur de lame.

NE JAMAIS faire fonctionner le moteur à l'intérieur. S'assurer qu'il y a toujours une bonne ventilation lors de l'utilisation de l'appareil. Les gaz émanant du tuyau d'échappement peuvent causer de graves blessures, voire causer la mort.

S'ASSURER qu'aucune attache n'est desserrée ou manquante et que l'interrupteur et l'accélérateur fonctionnent correctement.

TOUJOURS s'assurer que l'accessoire de coupe s'adapte correctement sur le support de l'accessoire approprié.

TOUJOURS dégager votre espace de travail de tout rebut ou débris dissimulé qui pourrait être projeté sur vous-même ou sur toute personne à proximité.

TOUJOURS s'assurer que l'accessoire de coupe est correctement installé et fermement serré avant toute utilisation.

NE JAMAIS utiliser un accessoire de coupe fendillé ou voilé : le remplacer par un outil de coupe en bon état.

ARRÊTER l'appareil s'il se met à vibrer ou s'il devient instable. Inspecter l'appareil dans le but de trouver les pièces ou les accessoires brisés, mal installés ou manquants.

TENIR l'appareil aussi propre que possible. Enlever l'accumulation d'herbe, de boue, etc.

NE JAMAIS excéder la longueur du fil de coupe spécifiée pour votre appareil.

TOUJOURS tenir l'appareil fermement avec les deux mains pour couper ou émonder et garder le contrôle en tout temps.

TOUJOURS conserver les poignées propres.

TOUJOURS débrancher le fil de bougie avant de faire des travaux d'entretien.

AVANT de démarrer le moteur, s'assurer que rien n'obstrue le mouvement de l'accessoire de coupe.

TOUJOURS arrêter le moteur immédiatement et vérifier si l'accessoire de coupe est endommagé après avoir percuté un objet solide, ou si l'appareil devient instable. Ne pas utiliser un accessoire de coupe brisé ou endommagé.

TOUJOURS entretenir l'appareil conformément aux directives exposées dans le manuel d'utilisation et respecter le programme d'entretien recommandé.

NE JAMAIS faire fonctionner le moteur à haut régime sans charge. Cela pourrait endommager le moteur.

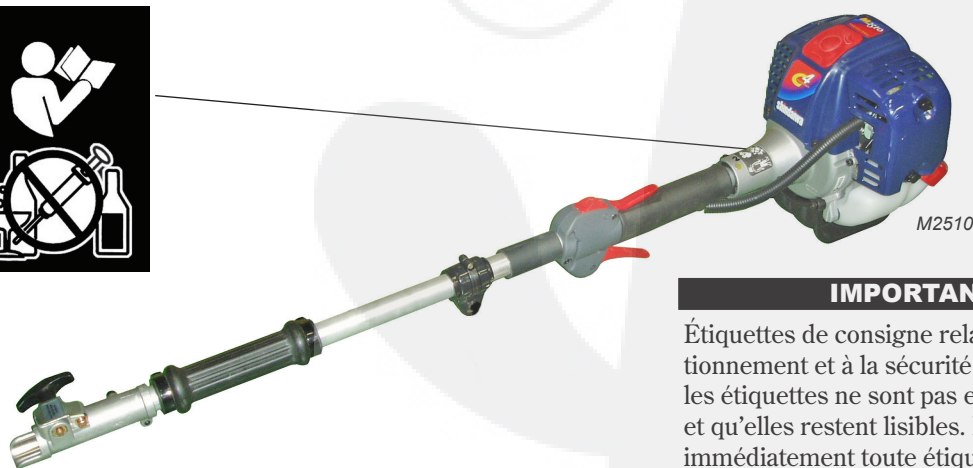
TOUJOURS utiliser des pièces et les accessoires d'origine Shindaiwa pour réparer ou entretenir l'appareil.

NE JAMAIS apporter de modification ni de substitution non autorisée à l'appareil. Utiliser uniquement des pièces et accessoires autorisés Shindaiwa.

POUR TRANSPORTER l'appareil dans un véhicule, l'attacher solidement pour éviter le déversement de carburant ou d'endommager l'appareil.

NE JAMAIS laisser l'appareil entre les mains d'une personne qui n'a pas lu les consignes d'utilisation.

Étiquettes de sécurité



IMPORTANT !

Étiquettes de consigne relatives au fonctionnement et à la sécurité : s'assurer que les étiquettes ne sont pas endommagées et qu'elles restent lisibles. Remplacer immédiatement toute étiquette manquante ou endommagée. De nouvelles étiquettes sont disponibles auprès du représentant Shindaiwa autorisé local.

Figure 1

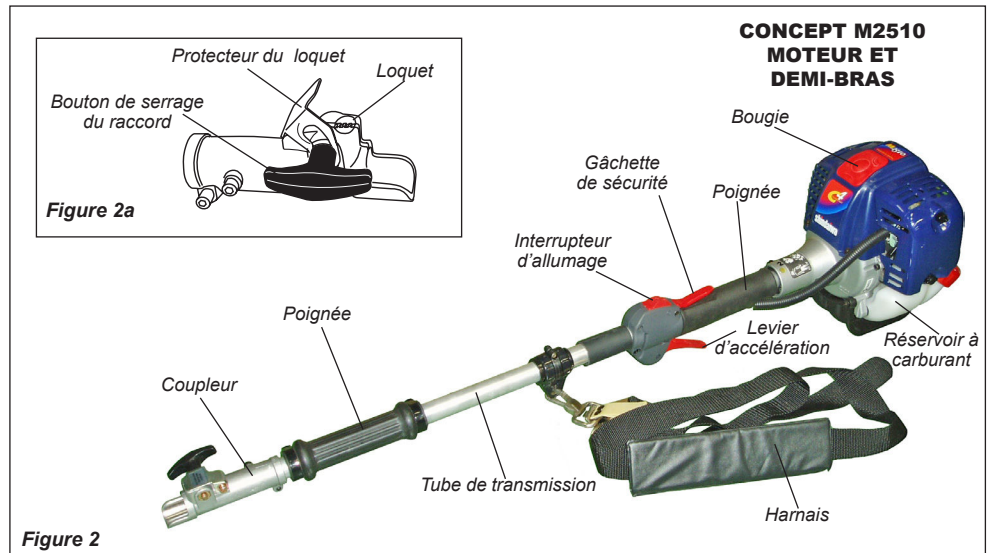
Nomenclature

En utilisant les illustrations d'accompagnement comme guide, se familiariser avec l'appareil et ses différentes composantes. Comprendre l'appareil permet d'obtenir une performance optimale, de prolonger sa vie utile et favorise une utilisation plus sécuritaire.



AVERTISSEMENT !

Ne pas apporter de modifications non autorisées à votre appareil ou à ses composantes.



Caractéristiques techniques

Désignation du modèle.....	M2510/EC2
Modèle du moteur.....	SF2510EC2
Type de moteur.....	Quatre temps, cylindre vertical, refroidissement à l'air
Poids à sec (sans accessoires).....	4,3 kg
Dimensions (L xHxW).....	1038 mm x 213 mm x 250 mm
Cylindrée.....	24,5 cm ³
Alésage et course.....	34 x 27 mm
Régime du moteur à la puissance maximale.....	8 000 min ⁻¹
Puissance maximale.....	0,8 kW
Régime du moteur au ralenti.....	3 000 min ⁻¹
Maximum engine speed.....	10 500 min ⁻¹
Capacité du réservoir à carburant.....	600 cm ³
Rapport essence/huile.....	50:1 avec de l'huile pour moteur à deux temps
Type de carburateur.....	Walbro WYL à membrane
Système d'allumage.....	Entièrement électronique, par transistor
Bougie.....	NGK CMR5H
Filtre à air.....	Élément sec
Démarrage.....	Lanceur à rappel
Arrêt.....	Interrupteur
Transmission type.....	Automatique, embrayage centrifuge

Avec accessoire de coupe détachable Shindaiwa SBA-TX24

Niveau de pression acoustique * (données moyennes entre régime de ralenti et vitesse élevée) Remarque 1.....	92 dB (A)
Niveau de puissance acoustique ** (données moyennes entre régime de ralenti et vitesse élevée) Remarque 1.....	101 dB (A)
Niveau de vibration acoustique *** (Au ralenti [avant/arrière]) Remarque 1.....	4,0/1,1 m/s ²
(À vitesse élevée [avant/arrière]).....	5,1/8,0 m/s ²
Niveau de pression acoustique * (données moyennes entre régime de ralenti et vitesse élevée) Remarque 2.....	95 dB (A)
Niveau de puissance acoustique ** (données moyennes entre régime de ralenti et vitesse élevée) Remarque 2.....	105 dB (A)
Niveau de vibration acoustique *** (Au ralenti [avant/arrière]) Remarque 2.....	1,0/1,2 m/s ²
(À vitesse élevée [avant/arrière]) Remarque 2.....	3,7/6,0 m/s ²

Les caractéristiques techniques sont susceptibles d'être modifiées sans préavis.
* Niveau de pression acoustique : conformément à EN ISO 11806 and ISO 22868 (données moyennes entre régime de ralenti et vitesse élevée)

** Niveau de puissance acoustique : conformément à EN ISO 11806 and ISO 22868 données moyennes entre régime de ralenti et vitesse élevée)
*** Niveau de vibration : conformément à EN ISO 11806 and ISO 22867.

Remarque 1 : équipé d'une lame à huit dents
Remarque 2 : équipé d'une tête de coupe

Avec accessoire de coupe détachable Shindaiwa SBA-P24 (équipé d'un guide de lame de 25,40 cm)

Niveau de pression acoustique * (Au ralenti).....	70 dB (A)
(À vitesse élevée).....	95 dB (A)
Niveau de puissance acoustique ** (Au ralenti).....	84 dB (A)
(À vitesse élevée).....	106 dB (A)
Niveau de vibration acoustique *** (Au ralenti [avant/arrière]).....	1,0/1,2 m/s ²
(À vitesse élevée [Front/Rear]).....	4,1/7,5 m/s ²

Les caractéristiques techniques sont susceptibles d'être modifiées sans préavis.
* Niveau de pression acoustique : conformément à ISO 11680-1

** Niveau de puissance acoustique : conformément à ISO 11680-1
*** Niveau de vibration : conformément à ISO 11680-1

Avec accessoire de coupe détachable Shindaiwa SBA-AH2422

Niveau de pression acoustique * (Au ralenti).....	71 dB (A)
(À vitesse élevée).....	90 dB (A)
Niveau de puissance acoustique ** (Au ralenti).....	84 dB (A)
(À vitesse élevée).....	104 dB (A)
Niveau de vibration acoustique *** (Au ralenti [avant/arrière]).....	0,9/1,5 m/s ²
(À vitesse élevée [avant/arrière]).....	5,8/8,3 m/s ²

Les caractéristiques techniques sont susceptibles d'être modifiées sans préavis.
Niveau de pression acoustique : conformément à ISO 11680-1

** Niveau de puissance acoustique : conformément à ISO 11680-1
*** Niveau de vibration : conformément à ISO 11680-1

Assemblage

Avant l'assemblage

Avant d'assembler l'appareil, s'assurer que toutes les composantes requises pour l'unité sont présentes :

- Assemblage moteur / tube extérieur.
- Harnais

■ L'ensemble comprend le présent manuel d'utilisation ainsi que la trousse nécessaire à l'entretien régulier. La trousse d'outils varie selon le modèle et peut comprendre une clé hexagonale, une clé mixte à bougie et une clé d'écartement. S'assurer qu'aucune composante n'est endommagée.

IMPORTANT !

Les termes « gauche », « à gauche » et « vers la gauche » ; « droite », « à droite » et « vers la droite » ; « avant » et « arrière » font référence à la direction telle que vue par l'opérateur lors d'une utilisation normale de l'appareil.

Installation des accessoires

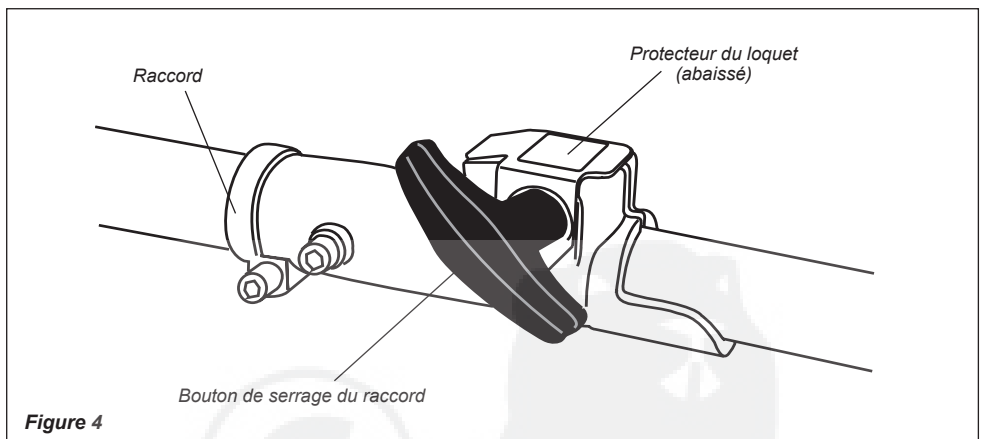
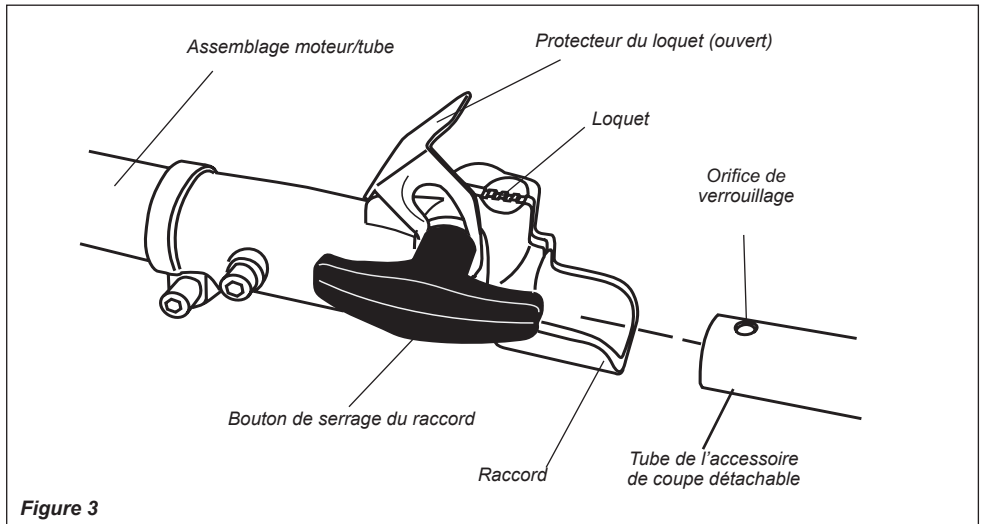
1. Déposer le concept M2510 et l'accessoire de coupe détachable sur une surface plane et propre de façon à ce que les deux éléments soient alignés bout à bout.

L'assemblage M2510 doit être orienté vers le haut, et l'accessoire de coupe détachable doit être positionné de manière à ce que l'orifice de verrouillage du tube soit orienté vers le haut.

MISE EN GARDE !

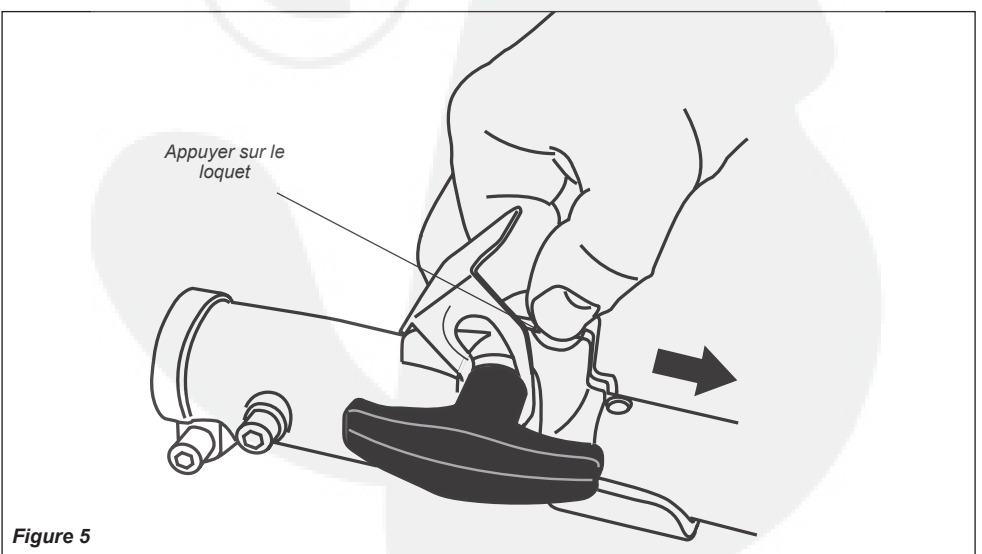
Garder les extrémités ouvertes des tubes propres et sans débris.

2. Retirer les membranes protectrices des extrémités des tubes, et desserrer le bouton de serrage du raccord.
3. Insérer le tube de l'accessoire de coupe détachable dans le raccord en orientant le repère de positionnement vers le haut, jusqu'à ce que le trait soit parfaitement aligné avec l'extrémité du raccord.
4. Tourner l'accessoire de gauche à droite jusqu'à ce que le loquet du raccord s'engage. Voir figure 3.
5. Après avoir joint les deux moitiés de chaque tube, appuyer sur le protecteur du loquet à ressort et serrer la vis de serrage du raccord. Voir figure 4.



Enlever un accessoire

1. Déposer l'appareil sur une surface plane et propre et desserrer le bouton de serrage de raccord. Le protecteur du loquet à ressort se soulève.
2. Appuyer sur le loquet à l'aide du pouce ou d'un doigt pour déverrouiller le raccord. Cette pression libérera le verrou du raccord. Voir figure 5.
3. Glisser l'accessoire de coupe détachable à l'extérieur du raccord.



Mélange d'essence

MISE EN GARDE !

Ne jamais utiliser une essence contenant plus de 10 % d'alcool par volume. Certaines essences contiennent de l'alcool comme oxygénant. L'essence oxygénée peut causer l'augmentation des températures de fonctionnement. Dans certaines situations, l'essence à base d'alcool peut également faire diminuer les propriétés lubrifiantes de certains mélanges d'huile pour moteur à deux temps. Les huiles génériques et certaines huiles pour moteurs hors-bord risquent de ne pas convenir à l'utilisation avec les moteurs C4 à haut rendement. Ne jamais les utiliser avec les outils Shindaiwa.

- Utiliser uniquement de l'essence sans plomb propre dont l'indice d'octane est égal ou supérieur à 87
- Mélanger l'essence avec une huile pour moteurs à deux temps refroidis par air dont les caractéristiques sont conformes ou supérieures aux normes ISO-L-EGD et/ou JASO FC, selon un rapport essence/huile de 50:1.


MISE EN GARDE !

Ce moteur est conçu pour fonctionner avec un mélange d'essence sans plomb et d'huile pour moteur à deux temps seulement, dans une proportion de 50:1. L'utilisation de mélanges d'huile non autorisés risque d'entraîner une accumulation excessive de dépôt de calamine.

Exemples de quantités de mélange d'essence à 50:1

Essence litres	Huile moteur à deux temps millilitres
2,5 - 1	50 ml
5 - 1	100 ml
10 - 1	200 ml
20 - 1	400 ml

IMPORTANT !

Uniquement préparer la quantité dont vous avez besoin dans l'immédiat ! Si le carburant doit être remis plus de 30 jours et une huile  avec stabilisateur n'est pas utilisée, il est préférable de la stabiliser à l'aide d'un stabilisateur comme STABIL™.



est une huile conforme à la norme JASO FC, et satisfait également aux exigences de la norme ISO-L-EGD relative aux performances. L'huile Shindaiwa One est préconisée pour tous les moteurs à émissions réduites de Shindaiwa, et contient également un stabilisateur.

Remplissage du réservoir à carburant



AVERTISSEMENT ! Réduire les risques d'incendie

- **NE JAMAIS** fumer ou allumer de feu à proximité du moteur.
- **TOUJOURS** arrêter le moteur et le laisser refroidir avant de faire le plein.
- **TOUJOURS** nettoyer tout déversement de carburant et déplacer le moteur à au moins 3 mètres du lieu et de la source de remplissage avant de démarrer !
- **TOUJOURS** vérifier les fuites de carburant avant chaque usage. À chaque remplissage, s'assurer que le carburant ne s'écoule pas du bouchon et/ou du réservoir à carburant. En cas de fuite apparente, cesser immédiatement d'utiliser l'appareil. Réparer toute fuite de carburant avant d'utiliser l'appareil.
- **TOUJOURS** déplacer l'appareil à 3 mètres au moins de l'aire de remplissage ou d'autres substances inflammables avant de démarrer le moteur.
- **NE JAMAIS** placer de matière inflammable à proximité du silencieux du moteur.
- **NE JAMAIS** utiliser le moteur sans silencieux ou sans pare-étincelles, et sans que ceux-ci ne fonctionnent correctement.

1. Placer le taille-bordure sur une surface plane et stable.
2. Enlever tout débris ou toute saleté du bouchon du réservoir de carburant.
3. Enlever le bouchon du réservoir et verser du carburant propre dans le réservoir.
4. Remettre le bouchon sur le réservoir de carburant et serrer fermement.

Démarrage du moteur



AVERTISSEMENT !

L'accessoire de coupe risque de tourner lorsque le moteur démarre !



AVERTISSEMENT !

Pour ne jamais mettre en marche le moteur sans raccords de l'ensemble et de la coupe installée de l'outil sur le moteur. L'omission à agir d'une telle manière a pu endommager le moteur et augmenter le risque inattendu à l'opérateur et à tout le spectateur.



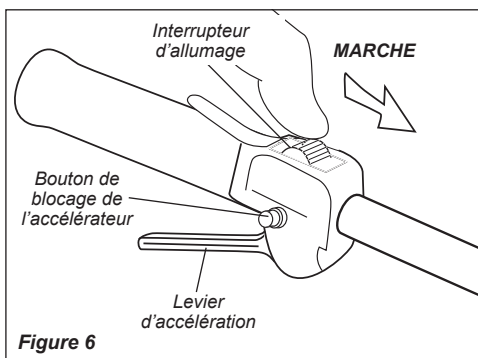
AVERTISSEMENT !

Ne jamais démarrer l'appareil en position d'utilisation.

IMPORTANT !

L'allumage du moteur est commandé par un commutateur à deux positions (marche/arrêt) monté sur le corps de l'accélérateur. En général, ce bouton porte l'inscription « I » pour MARCHE et « O » pour ARRÊT.

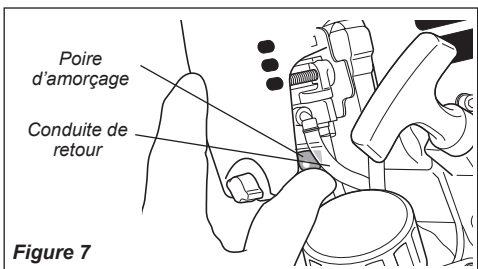
1. Glisser l'interrupteur d'allumage sur la position « I » (MARCHE). Voir figure 6.



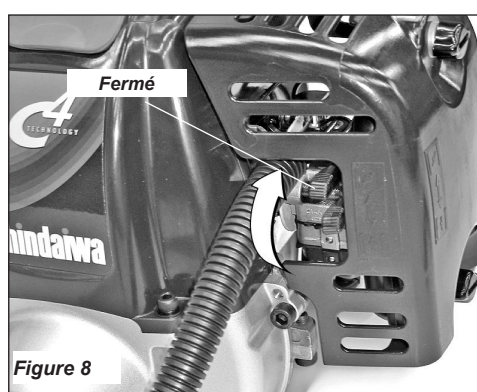
2. Régler le levier d'accélération en position « ralenti rapide » de la façon suivante :

- Ramener le levier d'accélération en direction de la poignée sur le tube de l'axe.
- Appuyer sur le bouton de blocage de l'accélérateur et le maintenir enfoncé.
- Tout en enfonçant le bouton de blocage de l'accélérateur, relâcher le levier d'accélération. Voir Figure 6.

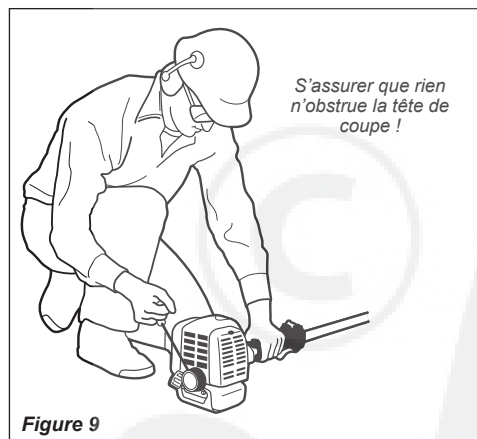
3. Appuyer à plusieurs reprises la pompe d'amorçage du carburateur jusqu'à voir le carburant circuler dans la conduite de retour transparente.



4. Placer le levier de l'étrangleur en position « fermée » si le moteur est froid.



5. Tout en tenant fermement le tube extérieur de la main gauche, de la main droite, tirer sur la poignée du démarreur (vers le haut), lentement, jusqu'à ce que vous sentiez le moteur s'engager.



6. Quand le moteur démarre, déplacer lentement le levier de l'étrangleur vers la position « ouverte ». Voir figure 10. (Si le moteur s'arrête après le premier démarrage, fermer l'étrangleur et recommencer.)



IMPORTANT !

Si le moteur ne démarre pas après plusieurs tentatives alors que l'étrangleur est en position « fermée », il est peut-être noyé. Si vous pensez que le moteur est noyé, déplacer le levier de l'étrangleur en position « ouverte » et tirer plusieurs fois sur la corde de démarrage à rappel pour éliminer l'excédant de carburant et démarrer le moteur. Si le moteur ne démarre toujours pas, consulter la section « Guide de dépannage » de ce manuel.

Lorsque le moteur démarre...

- Une fois le moteur démarré, le laisser tourner à faible régime pendant 2 à 3 minutes afin de le laisser chauffer avant d'utiliser l'appareil.
- Une fois le moteur chaud, prendre l'unité et fixer le harnais au besoin. Voir « Fixation du harnais ».
- Une pression sur le levier d'accélération accélère le mouvement de rotation de l'accessoire de coupe, le relâchement de l'accélérateur permet à l'accessoire de coupe de cesser de tourner. Si l'accessoire de coupe continue de tourner alors que le moteur tourne au ralenti, il faut régler le régime de ralenti du carburateur (voir « Réglage du ralenti du moteur », ci-dessous).

IMPORTANT !

Le système d'amorçage ne fait qu'injecter du carburant dans le carburateur. Appuyer à plusieurs reprises sur la poire d'amorçage ne risque pas de noyer le moteur avec du carburant.

MISE EN GARDE !

Ne jamais tirer la corde de démarrage à rappel jusqu'au bout. Tirer la corde de démarrage à rappel risque d'endommager le démarreur.

Démarrage d'un moteur noyé

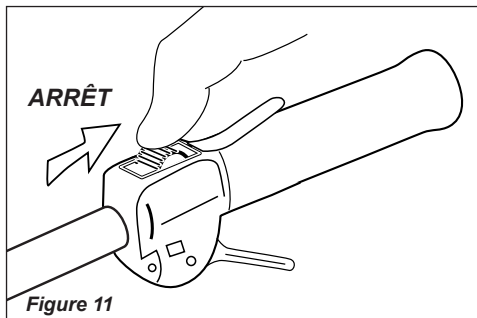
1. Glisser l'interrupteur d'allumage sur la position d'ARRÊT.
2. Débrancher le fil de bougie et retirer la bougie.
3. Si les électrodes et l'isolateur en porcelaine de la bougie sont encrassés ou imbibés de carburant, les nettoyer ou

remplacer la bougie. Pour connaître les caractéristiques techniques de la bougie et la procédure d'ajustement de l'écartement, consulter la section « Entretien ».

4. Ouvrir le starter.

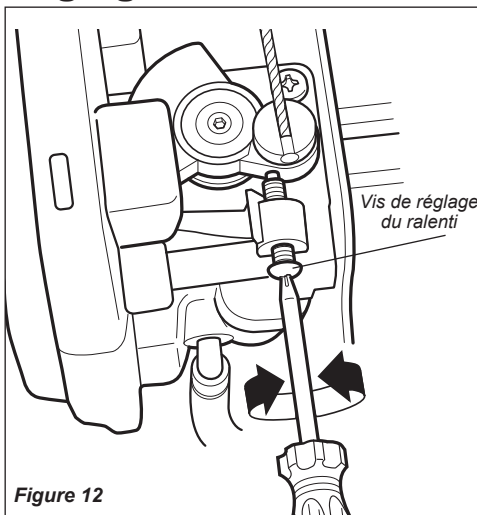
5. Maintenir le levier d'accélération enfoncé et lancer le moteur plusieurs fois pour éliminer l'excédent de carburant dans la chambre de combustion.
6. Réinstaller la bougie et la serrer fermement à l'aide de la clé à bougie fournie dans la trousse à outils.

Arrêt du moteur



Laisser tourner le moteur au ralenti quelques instants avant de l'arrêter, puis faire glisser le commutateur d'allumage en position d'arrêt (moteur ARRÊTÉ).

Réglage du ralenti du moteur



Le moteur doit retourner au régime de ralenti dès que le levier d'accélération est relâché. Le régime de ralenti est réglable ; il doit être réglé assez bas pour que l'accessoire de coupe cesse de tourner lorsque le levier d'accélération est relâché.

Réglage du ralenti

1. Poser le taille-bordure sur le sol, puis démarrer le moteur et le laisser tourner à bas régime pendant 2 à 3 minutes jusqu'à ce qu'il soit chaud.
2. Si l'accessoire de coupe oscille lorsque le moteur tourne au ralenti, réduire le régime de ralenti en tournant la vis de réglage du ralenti en sens contraire des aiguilles d'une montre. Voir figure 12.

Si un tachymètre est disponible, régler le régime du ralenti à 3 000 min⁻¹.

IMPORTANT

Les réglages du mélange de carburant du carburateur sont réalisés en usine et ne peuvent être modifiés sur le terrain.



AVERTISSEMENT !

L'accessoire de coupe ne doit JAMAIS tourner quand le moteur est au ralenti ! S'il est impossible de régler le régime de ralenti en suivant les procédures indiquées, retourner l'appareil au vendeur Shindaiwa.

Fixation du harnais

Pour passer le harnais

1. Accrocher le crochet du harnais à l'anneau d'attache situé sur le tube extérieur.
2. Porter le harnais de manière à ce que le crochet se trouve sur votre droite.
3. Ajuster la longueur du harnais de manière à pouvoir utiliser l'appareil confortablement.

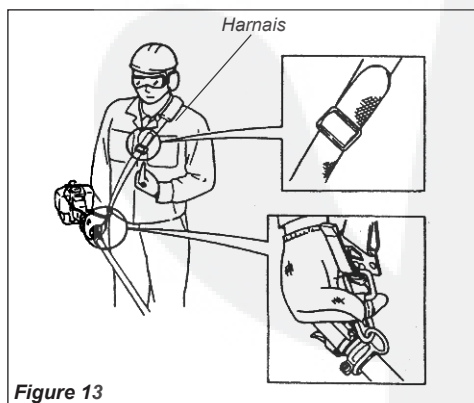


Figure 13

Détachement rapide

En cas d'urgence, tirer fortement sur la languette blanche située au niveau du crochet. La machine sera désolidarisée du harnais.

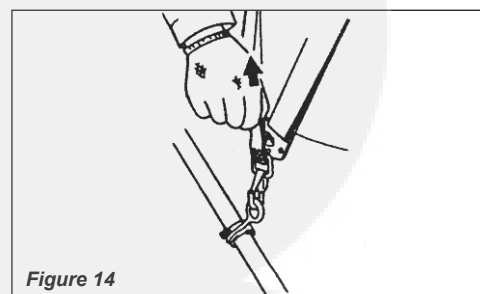


Figure 14

Entretien

IMPORTANT !

L'ENTRETIEN, LE REMPLACEMENT OU LA RÉPARATION D'UN DISPOSITIF DE CONTRÔLE DES ÉCHAPPEMENTS ET DES SYSTÈMES PEUT ÊTRE EFFECTUÉ PAR TOUT ÉTABLISSEMENT DE RÉPARATION OU INDIVIDU. CEPENDANT, LES RÉPARATIONS COUVERTES PAR LA GARANTIE DOIVENT ÊTRE EFFECTUÉES PAR UN DÉTAILLANT OU UN CENTRE DE SERVICES AUTORISÉ PAR SHINDAIWA CORPORATION. L'UTILISATION DE PIÈCES DONT LE RENDEMENT ET LA DURABILITÉ NE SONT PAS ÉQUIVALENTS AUX PIÈCES UTILISÉES PEUT COMPROMETTRE L'EFFICACITÉ DU SYSTÈME ANTI-POLLUTION ET L'ACCEPTATION D'UNE DEMANDE DE RÉPARATION AU TITRE DE LA GARANTIE.



AVERTISSEMENT !

Avant tout travail d'entretien, de réparation ou de nettoyage de l'appareil, s'assurer que le moteur et l'accessoire de coupe sont entièrement immobiles. Débrancher le fil de la bougie avant tout travail d'entretien ou de réparation.



AVERTISSEMENT !

Les pièces non approuvées risquent de ne pas fonctionner correctement et de causer des dommages ou des blessures.

Silencieux

Ne jamais faire fonctionner l'appareil sans silencieux ou sans pare-étincelles ou s'ils sont endommagés. S'assurer que le silencieux est fixé correctement et en bon état. Un silencieux usé ou endommagé représente un risque d'incendie et peut causer la perte de l'ouïe.

Bougie

Garder la bougie et les fils de connexion serrés et propres.

Attaches

S'assurer que les écrous, boulons et vis (excepté les vis de réglage du carburateur) sont serrés.

Entretien quotidien

Suivre la procédure suivante au début de chaque journée de travail :

- Enlever la saleté et les débris sur le moteur, vérifier les ailettes de refroidissement et le filtre à air et les nettoyer au besoin.
- Enlever toute accumulation de saleté ou de débris du silencieux et du réservoir à carburant. Les accumulations de saleté sur ces pièces peuvent causer la surchauffe du moteur, un incendie ou l'usure précoce de l'appareil.

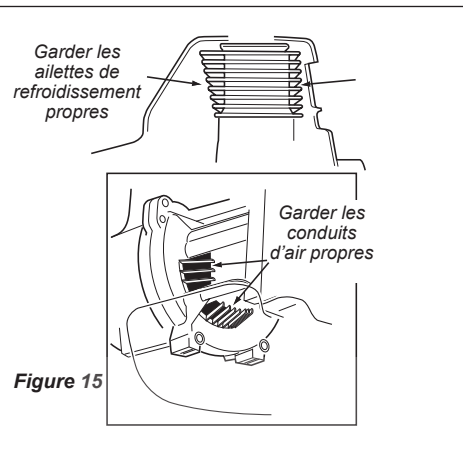


Figure 15

- Vérifier qu'aucune vis ou composante n'est desserrée ou manquante. S'assurer que l'outil de coupe est solidement fixé.
- Vérifier qu'il n'y a pas de fuite de carburant ou d'huile.

Entretien toutes les 10 heures

(plus souvent dans des conditions poussiéreuses)

1. Retirer le couvercle du filtre à air en desserrant les deux vis à ailettes. Voir figure 16A.
2. Inspecter l'air l'élément plus propre. Si l'élément est endommagé ou est déformé, le remplace avec un nouveau l'un. Voir figure 16B.
3. Nettoyer le pré-filtre avec de l'eau savonneuse. Laisser sécher avant de réinstaller.
4. Contrôler l'élément du filtre à air. En cas d'usure excessive de cet élément, le remplacer.
5. Taper doucement le filtre à air sur une surface dure afin d'en déloger les débris, ou souffler la face intérieure du filtre avec de l'air sous pression afin d'éliminer les débris accumulés sur la face extérieure de celui-ci.

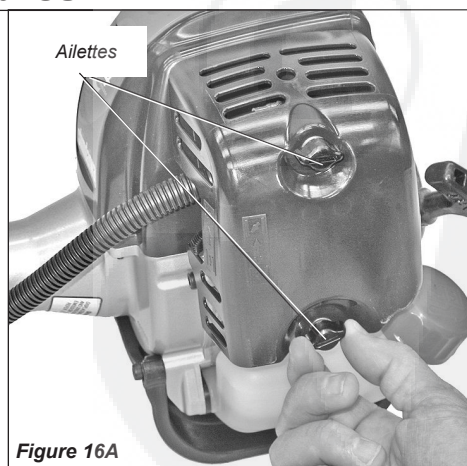


Figure 16A

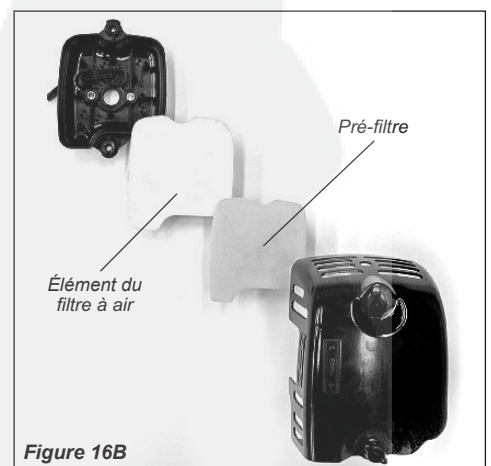


Figure 16B

6. Installer le filtre à air, le pré-filtre et le couvercle dans l'ordre inverse du démontage.

IMPORTANT !

Diriger le souffle d'air sous pression uniquement vers la face intérieure du filtre !

MISE EN GARDE !

Ne jamais utiliser le souffleur si le filtre à air est manquant ou endommagé !

Entretien aux 10 à 15 heures

Toutes les 10 à 15 heures d'utilisation :

- Enlever et nettoyer la bougie. Ajuster l'écartement de l'électrode de la bougie à 0,6 - 0,7 mm.

S'il est nécessaire de changer la bougie, utiliser uniquement la bougie NGK CMR5H ou une bougie antiparasite équivalente de plage thermique appropriée. heat range. Voir figure 17.

MISE EN GARDE !

Avant d'enlever la bougie, nettoyer l'aire autour de la bougie afin d'éviter que des saletés ou des poussières ne se logent à l'intérieur du moteur.

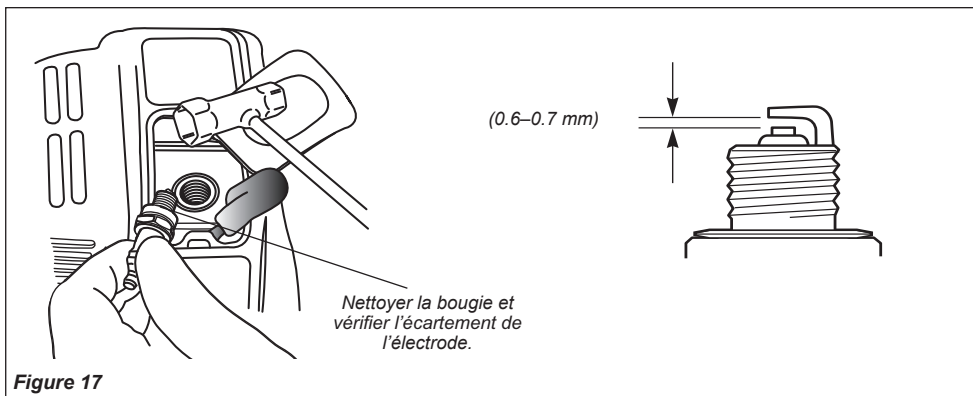


Figure 17

Entretien aux 50 heures

Toutes les 50 heures d'utilisation (plus souvent dans des conditions poussiéreuses) :

- Enlever et nettoyer le couvercle du cylindre et enlever les accumulations d'herbe et la saleté logées dans les ailettes du cylindre.

- Utiliser un fil croché pour extraire le filtre à carburant du réservoir à carburant. Voir figure 18. Enlever et remplacer l'élément du filtre.

MISE EN GARDE !

Veiller à ne pas percer la conduite d'alimentation avec l'extrémité du fil croché. La conduite est délicate et peut facilement être endommagée

- Avant de réinstaller le nouvel élément de filtre, contrôler l'état de tous les composants du système d'alimentation en carburant (conduite d'aspiration du carburant, conduite de retour du carburant, conduite de la mise à l'air libre, mise à l'air libre, bouchon du réservoir et réservoir à carburant)

Si des dommages, des fissures ou d'autres détériorations sont visibles, ne pas utiliser l'appareil tant qu'il n'a pas été inspecté par un technicien autorisé Shindaiwa.

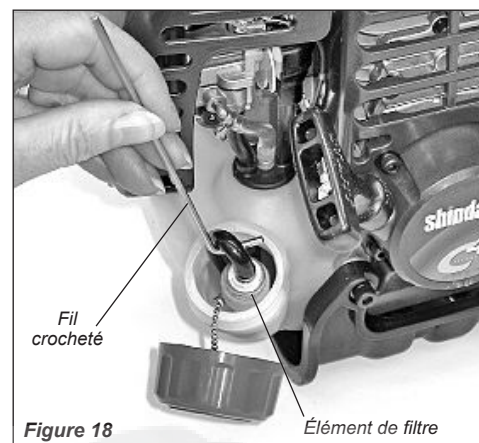


Figure 18

Entretien aux 139 heures

Entretien aux 139 heures, puis toutes les 150 heures ultérieures.

- La chambre de combustion doit être décalaminée et le jeu aux soupapes doit être réglé. Il est fortement recommandé que le réglage soit effectué par un technicien en réparation formé par Shindaiwa.
- Remplacer la bougie sur une base annuelle : utiliser uniquement une bougie NGK CMR5H ou une bougie antiparasite équivalente de plage thermique appropriée. Régler l'espacement de l'électrode de bougie à 0,6-0,7 mm

Entretien du silencieux

Si le moteur semble devenir peu réactif et manquer de puissance, inspecter et nettoyer le pare-étincelles.



AVERTISSEMENT !

Ne jamais faire fonctionner l'appareil sans silencieux ou sans pare-étincelles ou s'ils sont endommagés ! Si le pare-étincelles est endommagé ou absent, il est dangereux d'utiliser l'appareil car il pourrait prendre feu ou causer des troubles auditifs.

1. Avec une clé hexagonale de 3 mm, ôter les trois vis du couvercle moteur, ainsi que le couvercle moteur. Voir figure 19.
2. Avec une clé hexagonale de 4 mm, ôter les trois boulons du silencieux, ainsi que le silencieux. Voir figure 19.
3. Avec un petit tournevis plat, retirer les deux vis maintenant le pare-étincelles et le couvercle sur le silencieux. Voir figure 19.

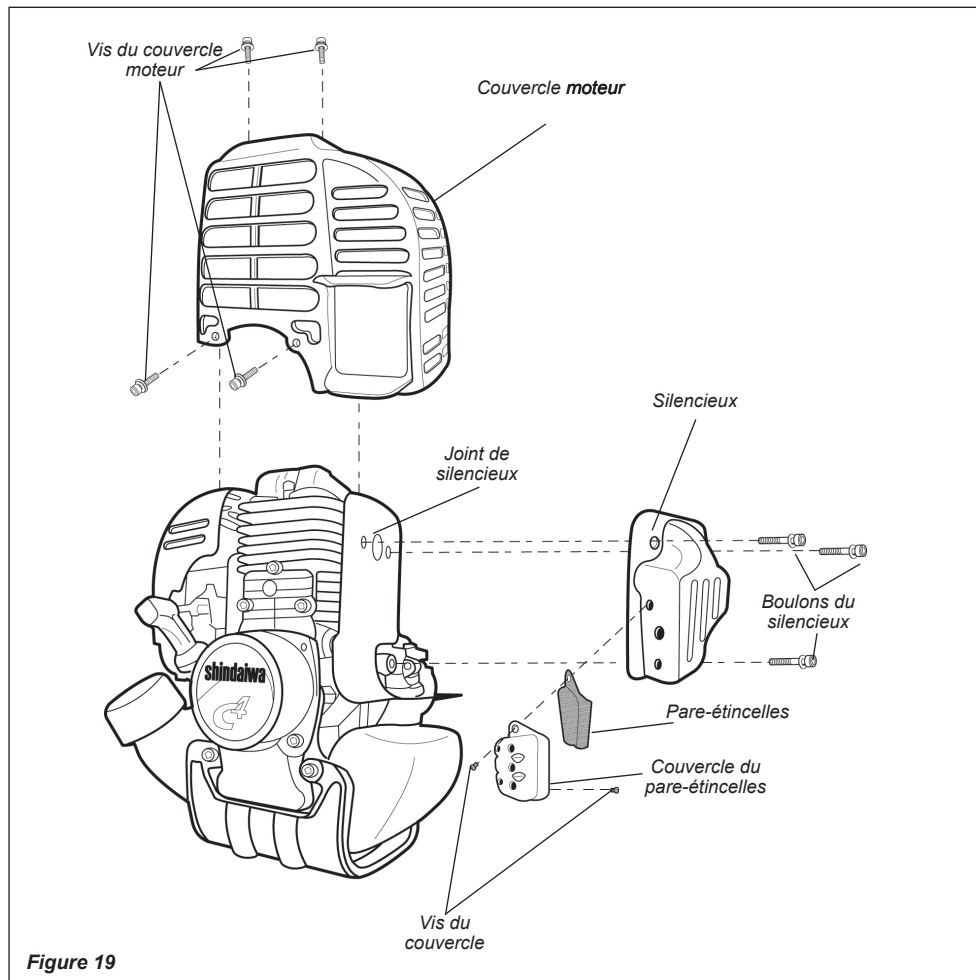


Figure 19

4. Retirer le pare-étincelles et le nettoyer à l'aide d'une brosse à poils durs.
5. Inspecter l'orifice d'échappement du cylindre afin d'y déceler une éventuelle accumulation de calamine.
6. Réinstaller le pare-étincelles, le silencieux et le couvercle moteur dans l'ordre inverse du démontage.

IMPORTANT !


En cas d'accumulation excessive de calamine, consulter un représentant autorisé Shindaiwa.

Remisage à long terme

Si l'appareil doit être remis plus de 30 jours, procéder comme suit pour le préparer en vue du remisage :

- Nettoyer les pièces externes soigneusement.
- Vider le carburant du carburateur et du réservoir à carburant.

IMPORTANT !

Stabiliser le carburant remisé à l'aide d'un stabilisateur comme STA-BIL™, si l'huile  utilisée ne contient aucun stabilisateur.

Purger l'excédent de carburant des conduites de carburant et du carburateur.

1. Appuyer sur la pompe d'amorçage jusqu'à ce qu'elle ne fasse plus circuler de carburant.
2. Démarrer et laisser fonctionner le moteur jusqu'à ce qu'il s'arrête de lui-même.
3. Répéter les étapes 1 et 2 jusqu'à ce que le moteur refuse de démarrer.

MISE EN GARDE !

Le carburant laissé dans le carburateur pendant une période prolongée peut nuire au démarrage et accroître les coûts de service et d'entretien.

- Retirer la bougie et verser environ 7 ml d'huile pour moteur à deux temps dans le cylindre, par l'orifice de la bougie. Tirer lentement sur le lanceur à rappel à deux ou trois reprises pour enduire uniformément les parois du cylindre. Réinstaller la bougie.
- Enlever le filtre à air du carburateur et le nettoyer soigneusement avec de l'eau savonneuse. Laisser sécher avant de réinstaller le filtre à air.
- Remiser l'appareil dans un endroit propre et sans poussière.

Points à contrôler	Cause probable	Solution
<p>Le moteur démarre-t-il bien ?</p> <p>OUI ↓</p>	<p>NON → Lanceur à rappel défectueux. Liquide dans le carter de vilebrequin. Bris interne.</p>	<p>Consulter un représentant autorisé Shindaiwa.</p>
<p>Y a-t-il une bonne compression ?</p> <p>OUI ↓</p>	<p>NON → Bougie desserrée. Usure excessive du cylindre, du piston, des segments.</p>	<p>Serrer et revérifier. Consulter un représentant autorisé Shindaiwa.</p>
<p>Le réservoir contient-il de l'essence propre de grade approprié ?</p> <p>OUI ↓</p>	<p>NON → Essence souillée, éventée ou de mauvaise qualité ; mélange incorrect.</p>	<p>Remplir avec de l'essence sans plomb propre, dont l'indice d'octane à la pompe est égal ou supérieur à 87, mélangée avec de l'huile pour moteur à deux temps de première qualité Shindaiwa (ou une huile de première qualité équivalente) selon un rapport de 50 :1.</p>
<p>L'essence est-elle visible dans le tuyau de renvoi lors de l'amorçage ?</p> <p>OUI ↓</p>	<p>NON → Vérifier si le filtre à essence et/ou l'orifice d'aération sont encrassés.</p>	<p>Remplacer le filtre à essence ou le reniflard au besoin. Redémarrer.</p>
<p>Y a-t-il une étincelle à la borne du fil de bougie ?</p> <p>OUI ↓</p>	<p>NON → Le commutateur se trouve sur la position « Arrêt » (« O »). Mauvaise mise à la masse. Transistor défectueux.</p>	<p>Placer le commutateur en position de marche (« I ») et redémarrer. Consulter un représentant autorisé Shindaiwa.</p>
<p>Vérifier la bougie.</p>	<p>Si la bougie est humide, il y a peut-être un excédent d'essence dans le cylindre. La bougie peut être encrassée ou mal ajustée. La bougie peut être brisée ou de catégorie inappropriée.</p>	<p>Lancer le moteur sans la bougie, remettre la bougie en place et redémarrer. Nettoyer et régler l'écartement de la bougie à 0,024 po (0,6mm)-0,028 po (0,7mm). Redémarrer. Remplacer la bougie. Consulter la section "Caractéristiques techniques" pour le type correct de bougie. Redémarrer.</p>

Points à contrôler	Cause probable	Solution
Le moteur surchauffe-t-il ?	<p>Utilisation abusive de l'appareil.</p> <p>Le mélange du carburateur est trop pauvre.</p> <p>Rapport huile / essence inapproprié.</p> <p>Ventilateur, boîtier de ventilation, ailettes du cylindre sales ou endommagés.</p>	<p>Ralentir le régime de coupe.</p> <p>Consulter un représentant autorisé Shindaiwa.</p> <p>Remplir avec de l'essence sans plomb propre, dont l'indice d'octane à la pompe est égal ou supérieur à 87, mélangée avec de l'huile pour moteur à deux temps de première qualité Shindaiwa (ou une huile de première qualité équivalente) selon un rapport de 50 :1.</p> <p>Nettoyer, réparer ou remplacer selon le cas.</p>
Le moteur fonctionne de façon brusque à tous les régimes. Présence éventuelle de fumée d'échappement noire et / ou d'essence non brûlée à l'échappement.	<p>Dépôts de calamine dans la chambre de combustion.</p> <p>Filtre à air obstrué.</p> <p>Bougie desserrée ou endommagée.</p> <p>Fuite d'air ou conduite d'essence obstruée.</p> <p>Eau dans l'essence.</p> <p>Grippage du piston.</p> <p>Carburateur et / ou diaphragme défectueux.</p> <p>Le réglage du jeu aux soupapes est incorrect.</p>	<p>Consulter un représentant autorisé Shindaiwa.</p> <p>Nettoyer ou remplacer le filtre à air.</p> <p>Resserrer ou remplacer la bougie. Consulter la section " <i>Caractéristiques techniques</i> " pour le type correct de bougie d'allumage. Redémarrer.</p> <p>Réparer ou remplacer le filtre et/ou la conduite d'essence.</p> <p>Remplir avec un mélange huile/ essence récent.</p> <p>Consulter un représentant autorisé Shindaiwa.</p>
Le moteur cogne.	<p>Surchauffe</p> <p>Essence inappropriée.</p> <p>Dépôts de calamine dans la chambre de combustion.</p> <p>Le réglage du jeu aux soupapes est incorrect.</p>	<p>Voir ci-dessus.</p> <p>Vérifier l'indice d'octane, vérifier si l'essence contient de l'alcool. Remplir selon le besoin.</p> <p>Consulter un représentant autorisé Shindaiwa.</p>

Points à contrôler	Cause probable	Solution
Faible accélération.	<ul style="list-style-type: none"> Filtre à air obstrué. Filtre à essence obstrué. Frein de chaîne engagé. Mélange essence/air pauvre. Régime de ralenti trop bas. 	<ul style="list-style-type: none"> Nettoyer ou remplacer le filtre à air. Remplacer le filtre à essence. Inspecter et/ou tester le frein. Consulter un représentant autorisé Shindaiwa. Consulter un représentant autorisé Shindaiwa. Régler le ralenti à 3 000 min⁻¹ (±300).
Le moteur s'arrête brusquement.	<ul style="list-style-type: none"> Commutateur en position d'arrêt. Réservoir à essence vide. Filtre à essence obstrué. Bougie court-circuitée ou mauvaise connexion. Eau dans l'essence. Échec d'allumage. Grippage du piston. 	<ul style="list-style-type: none"> Remettre le contact et redémarrer. Faire le plein. Consulter la section " Remplissage du réservoir de carburant ". Remplacer le filtre à essence. Nettoyer ou remplacer la bougie. Consulter la section " Caractéristiques techniques " pour le type correct de bougie d'allumage. Resserrer la borne. Vidanger le réservoir et faire le plein avec de l'essence propre. Consulter la section " Mélange de carburant " Remplacer le système d'allumage. Consulter un représentant autorisé Shindaiwa.
Moteur difficile à arrêter.	<ul style="list-style-type: none"> Fil de masse (d'arrêt) débranché, ou commutateur défectueux. Bougie inappropriée entraînant une surchauffe. Surchauffe du moteur. 	<ul style="list-style-type: none"> Vérifier et remplacer au besoin. Remplacer la bougie. Consulter la section " Caractéristiques techniques " pour le type correct de bougie d'allumage. Laisser refroidir le moteur en le laissant tourner au ralenti.
L'accessoire de coupe tourne même si le moteur est au ralenti.	<ul style="list-style-type: none"> Régime de ralenti trop élevé. Ressort d'embrayage cassé ou moyeu d'embrayage usé. Support de l'accessoire de coupe desserré. 	<ul style="list-style-type: none"> Régler le ralenti à 3 000 min⁻¹ (±300). Remplacer le ressort / les moyeux au besoin et vérifier la vitesse de ralenti. Inspecter et resserrer les vis.
Vibration excessive.	<ul style="list-style-type: none"> Accessoire de coupe déformé ou endommagé. Boîtier d'engrenages desserré. Axe d'entraînement courbé/bagues usées. Le fil de coupe est incorrectement enroulé autour de la bobine. 	<ul style="list-style-type: none"> Examiner et remplacer l'accessoire de coupe au besoin. Serrer le boîtier réducteur. Inspecter et remplacer, si nécessaire. Rembobiner le fil de coupe.
L'accessoire de coupe ne tourne pas.	<ul style="list-style-type: none"> L'axe n'est pas installé dans la tête motorisée ou le boîtier réducteur. Axe brisé. Boîtier réducteur endommagé. 	<ul style="list-style-type: none"> Inspecter et réinstaller au besoin. Consulter un représentant autorisé Shindaiwa.
Accumulation de saleté et d'huile sur la partie supérieure du moteur.	<ul style="list-style-type: none"> Le couvercle de soupapes fuit. 	<ul style="list-style-type: none"> Consulter un représentant autorisé Shindaiwa.

DÉCLARATION DE CONFORMITÉ

Par le présent document, nous déclarons que l'émondoir la tronçonneuse à perche
Shindaiwa, Modèle SBA-P24 (SBA-P24/EU with M2510/EC2),
est conforme aux exigences suivantes :

Directives du Conseil :
2004/108/EC modifiée
98/37/EC modifiée
2000/14/EC modifiée
2004/26/EC modifiée

Normes :
ISO 12100 - 1&2
ISO 11680 - 1
CISPR 12

Niveau sonore mesuré : 107dB(A)

Niveau sonore garanti : 108dB(A)

Numéro de série : Tout

Le représentant autorisé dans la communauté européenne :

M. Phil Williams
Worldwide Corporate Advisors LLP
8-10 Hallam la Rue, la Suite 405
London W1W 6JE
TEL: +44 20 3008 8910, TÉLÉCOPIEUR : +44 20 3008 8911

Documentation technique conservée par :

K. Maeda, Responsable de division
Division Recherche et Développement

26 Décembre 2007



T. Yoshitomi
Responsable de division
Division Assurance Qualité

Shindaiwa Corporation

Siège social : 6-2-11, Ozuka-Nishi, Asaminami-Ku,
Hiroshima, 731-3167, Japon
TÉL : 81-82-849-2003, TÉLÉCOPIEUR : 81-82-849-2482

Shindaiwa Corporation

Siège social : 6-2-11, Ozuka-Nishi, Asaminami-Ku,
Hiroshima, 731-3167, Japon
TÉL : 81-82-849-2206, TÉLÉCOPIEUR : 81-82-849-2481

DÉCLARATION DE CONFORMITÉ

Par le présent document, nous déclarons que la débroussailleuse à moteur Shindaiwa, Modèle SBA-TX-24 (SBA-TX24/EU with M2510/EC2), est conforme aux exigences suivantes :

Directives du Conseil :
2004/108/EC modifiée
98/37/EC modifiée
2000/14/EC modifiée
2004/26/EC modifiée

Normes :
ISO 12100 - 1&2
ISO 11806
CISPR 12

Niveau sonore mesuré : 108dB(A)

Niveau sonore garanti : 109dB(A)

Numéro de série : Tout

Le représentant autorisé dans la communauté européenne :

M. Phil Williams
Worldwide Corporate Advisors LLP
8-10 Hallam la Rue, la Suite 405
London W1W 6JE
TEL: +44 20 3008 8910, TÉLÉCOPIEUR : +44 20 3008 8911

Documentation technique conservée par :

K. Maeda, Responsable de division
Division Recherche et Développement

26 Décembre 2007



T. Yoshitomi
Responsable de division
Division Assurance Qualité

Shindaiwa Corporation

Siège social : 6-2-11, Ozuka-Nishi, Asaminami-Ku,
Hiroshima, 731-3167, Japon
TÉL : 81-82-849-2003, TÉLÉCOPIEUR : 81-82-849-2482

Shindaiwa Corporation

Siège social : 6-2-11, Ozuka-Nishi, Asaminami-Ku,
Hiroshima, 731-3167, Japon
TÉL : 81-82-849-2206, TÉLÉCOPIEUR : 81-82-849-2481

DÉCLARATION DE CONFORMITÉ

Par le présent document, nous déclarons par la présente que le taille-haie articulé Shindaiwa, modèle SBA-AH2422 (SBA-AH2422/EU with M2510/EC2), est conforme aux exigences suivantes :

Directives du Conseil :
2004/108/EC modifiée
98/37/EC modifiée
2000/14/EC modifiée
2004/26/EC modifiée

Normes :
ISO 12100 - 1&2
ISO 11680 - 1
CISPR 12

Niveau sonore mesuré : 104dB(A)

Niveau sonore garanti : 105dB(A)

Numéro de série : Tout

Le représentant autorisé dans la communauté européenne :

M. Phil Williams
Worldwide Corporate Advisors LLP
8-10 Hallam la Rue, la Suite 405
London W1W 6JE
TEL: +44 20 3008 8910, TÉLÉCOPIEUR : +44 20 3008 8911

Documentation technique conservée par :

K. Maeda, Responsable de division
Division Recherche et Développement

26 Décembre 2007



T. Yoshitomi
Responsable de division
Division Assurance Qualité

Shindaiwa Corporation

Siège social : 6-2-11, Ozuka-Nishi, Asaminami-Ku,
Hiroshima, 731-3167, Japon
TÉL : 81-82-849-2003, TÉLÉCOPIEUR : 81-82-849-2482

Shindaiwa Corporation

Siège social : 6-2-11, Ozuka-Nishi, Asaminami-Ku,
Hiroshima, 731-3167, Japon
TÉL : 81-82-849-2206, TÉLÉCOPIEUR : 81-82-849-2481

REMARQUES

Français

shindaiwa[®]

Shindaiwa Inc.
11975 S.W. Herman Rd.
Tualatin, Oregon 97062 USA
Téléphone: 503 692-3070
Télécopieur: 503 692-6696
www.shindaiwa.com

Shindaiwa Corporation
Siège Social:
6-2-11, Ozuka-Nishi
Asaminami-Ku, Hiroshima
731-3167, Japon
Téléphone: 81-82-849-2220
Télécopieur: 81-82-849-2481

©2008 Shindaiwa, Inc.
Numéro de Référence 65040-94310
Révision 2/08

Shindaiwa una marque déposée de Shindaiwa, Inc.
Les caractéristiques techniques peuvent être
modifiées sans préavis.