

**SHINDAIWA GEBRUIKSHANDLEIDING**  
**SPLITBOOM-ACCESSOIRE**  
**SBA-AH2422**



**WAARSCHUWING!**

Beperk de kans op letsel voor uzelf en anderen!

Lees deze handleiding en de handleiding die wordt geleverd bij de Shindaiwa motor door en zorg dat u goed op de hoogte bent van de inhoud ervan.

Draag altijd bescherming voor ogen en oren als u deze machine gebruikt.

Deze machine is ontworpen voor het knippen van heggen in combinatie met de Shindaiwa motor.

Gebruik of onderhoud deze machine niet wanneer u de handleiding niet geheel begrijpt.

Houd deze handleiding altijd binnen handbereik, zodat u deze kunt raadplegen wanneer u vragen hebt over het gebruik van de machine.

Gebruik de machine niet voor andere doeleinden.

**shindaiwa**

Onderdeelnummer 81248  
Rev. 02/05

## Inleiding

Het Shindaiwa splitboom-accessoire AH2422 is ontworpen en gebouwd voor superieure prestaties en betrouwbaarheid zonder af te doen aan kwaliteit, gemak, veiligheid of duurzaamheid.

Als eigenaar/gebruiker zult u snel ontdekken waarom Shindaiwa een klasse op zich vormt!

De procedures die in deze handleiding worden beschreven, zijn bedoeld om u te helpen uw machine optimaal te gebruiken en om u en anderen tegen letsel te beschermen. Deze procedures vormen algemene richtlijnen voor veilig gebruik onder de meeste omstandigheden en zijn niet bedoeld ter vervanging van veiligheidsrichtlijnen of -wetten die mogelijk ter plaatse gelden.

Als u vragen hebt met betrekking tot de machine, of als iets in deze handleiding u niet duidelijk is, is uw Shindaiwa dealer graag bereid u te helpen.

### BELANGRIJK!

In deze handleiding wordt de machine-informatie gegeven die beschikbaar was op het moment van publicatie. Hoewel alles in het werk is gesteld om u te voorzien van de meest recente informatie over uw Shindaiwa product, zijn er mogelijk kleine verschillen tussen uw AH2422 en de beschrijving in deze handleiding. Shindaiwa Inc. behoudt zich het recht voor om zonder mededeling vooraf wijzigingen aan te brengen aan producten, zonder de verplichting om eerder geproduceerde machines aan te passen.

## Inhoud

	PAGINA
Aandachtspunten .....	2
Veiligheidsmaatregelen .....	3
Voorzorgsmaatregelen bij gebruik ....	4
Technische specificaties.....	6
Productbeschrijving.....	6
Accessoire aanbrengen .....	7
Maaigarnituur heggenschaar afstellen .....	7
Heggenschaar gebruiken.....	9
Algemeen onderhoud.....	10
Langdurig opslaan.....	11
Storingen oplossen.....	11

## Aandachtspunten

Verspreid door deze handleiding vindt u speciale "aandachtspunten". Deze staan in een kader en worden voorafgegaan door een driehoekig symbool.



### GEVAAR!

Een opmerking achter het driehoeksymbool met het woord 'GEVAAR' geeft informatie over het voorkomen van ernstig lichamelijk letsel of zelfs de dood.



### WAARSCHUWING!

Een opmerking achter het driehoeksymbool met het woord 'WAARSCHUWING' geeft informatie over het voorkomen van ernstig lichamelijk letsel.

### PAS OP!

Een opmerking achter het woord 'PAS OP' geeft informatie voor het voorkomen van mechanische schade.

### BELANGRIJK!

Een opmerking na het woord 'BELANGRIJK' is van bijzonder belang.

### OPMERKING:

Een opmerking na het woord 'OPMERKING' geeft handige informatie die uw werk makkelijker kan maken.





**GEVAAR!**



**HET SPLITBOOM-ACCESSOIRE IS NIET GEÏSOLEERD TEGEN ELEKTRISCHE SCHOKKEN!** Het met de heggenschaar naderen of aanraken van een elektriciteitskabel kan ernstig letsel en zelfs de dood tot gevolg hebben. Houd het accessoire ten minste 10 meter uit de buurt van elektriciteitskabels en takken die daarmee in aanraking komen.

Een splitboom-accessoire kan ernstige schade of letsel veroorzaken als het op onjuiste wijze wordt gebruikt of toegepast. Om de kans op letsel te beperken dient u te allen tijde de controle over de machine te bewaren en tijdens het gebruik alle veiligheidsmaatregelen in acht te nemen. **Laat dit gereedschap nooit gebruiken door een onervaren persoon!**

### OPMERKING:

Raadpleeg de bij de motor geleverde gebruikshandleiding voor specifieke onderhouds- en veiligheidsinformatie over de Shindaiwa motor. Neem contact op met Shindaiwa Inc. via het telefoonnummer op de achterzijde van deze handleiding voor een vervangend exemplaar, indien de gebruikshandleiding is zoekgeraakt.



### WAARSCHUWING!

Breng niet eigenhandig wijzigingen aan deze machine aan.

**Op de machine zijn de volgende waarschuwinglabels aangebracht:**



Lees deze handleiding en houd u aan de instructies, en zorg dat iedereen die de machine gebruikt, dat ook doet.

Wanneer u dit niet doet, kan dit leiden tot ernstig letsel of defecten aan de machine. Houd deze handleiding altijd binnen handbereik.



Draag altijd een helm tijdens het gebruik van deze machine om de kans op hoofdletsel te beperken.

Draag bovendien altijd bescherming voor ogen en oren. Shindaiwa adviseert om een vizier te dragen als extra gezichts- en oogbescherming.



Draag zware werkhandschoenen om voor een goede grip te zorgen. Draag stevig schoeisel met antislipzolen zodat u stabiel staat. Geadviseerd wordt veiligheidslaarzen met stalen neuzen te dragen. Draag goed aansluitende kleding die voldoende bewegingsvrijheid biedt.



Gebruik deze machine of ander aangedreven gereedschap nooit als u moe of ziek bent of als u alcohol, drugs of medicijnen hebt gebruikt.



Zorg dat omstanders ten minste 15 meter uit de buurt blijven tijdens het gebruik van de heggenschaar om letsel als gevolg van vallende objecten of wegschietend afval te voorkomen.

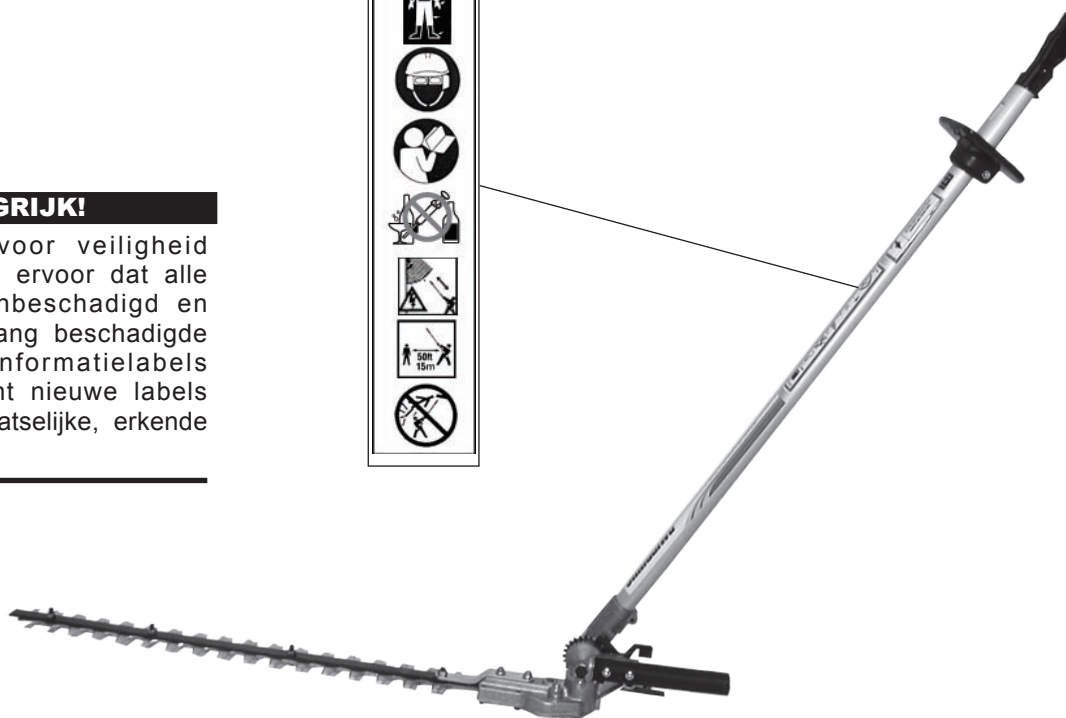


Snijd geen takken af die boven uw hoofd hangen. U kunt getroffen worden door de afgesneden takken en ernstig letsel oplopen.

## Veiligheidslabels

### BELANGRIJK!

Informatielabels voor veiligheid en bediening: Zorg ervoor dat alle informatielabels onbeschadigd en leesbaar zijn. Vervang beschadigde of ontbrekende informatielabels onmiddellijk. U kunt nieuwe labels bestellen bij uw plaatselijke, erkende Shindaiwa dealer.



## Voorzorgsmaatregelen bij gebruik



### WAARSCHUWING!

- Dit Shindaiwa splitboom-accessoire AH2422 dient specifiek te worden gebruikt in combinatie met de Shindaiwa motor. Montage en/of gebruik van een willekeurig ander model, merk of type aangedreven gereedschap wordt door Shindaiwa afgekeurd. Bij gebruik van niet-goedgekeurde modellen kan de uitrustung beschadigd raken en kunnen er ongelukken plaatsvinden met ernstig letsel of zelfs de dood tot gevolg.
- Laat deze machine nooit gebruiken door een onervaren persoon.
- Zorg er altijd voor dat het maaigarnituur voor gebruik op correcte wijze wordt aangebracht en goed vast zit.
- Werk nooit met gebarsten of kromgetrokken maaigarnituur: vervang het door een bruikbaar onderdeel en let erop dat dit goed past.
- Stop de motor onmiddellijk en controleer op beschadiging als u een afwijkend voorwerp raakt of als de machine verstrikt raakt. Gebruik de machine niet als er onderdelen defect of beschadigd zijn.
- Raadpleeg de bij de Shindaiwa motor geleverde gebruikshandleiding voor informatie over vullen met brandstof. Neem contact op met de Shindaiwa dealer voor een vervangend exemplaar, indien de gebruikshandleiding is zoekgeraakt.
- Gebruik nooit aangedreven gereedschap als u moe of ziek bent of als u alcohol, drugs of medicijnen hebt gebruikt.
- Let er bij het snijden van takken die onder spanning staan op dat deze kunnen terugveren. U kunt dan namelijk door zo'n tak worden getroffen.
- Schakel de machine onmiddellijk uit als deze plotseling begint te trillen of schudden. Controleer op defecte, ontbrekende of onjuist aangebrachte onderdelen of accessoires.
- Zorg ervoor dat het maaigarnituur niets raakt als u de motor start.
- Zorg altijd voor goede ventilatie bij gebruik van de scharnierende heggenschaar. Uitlaatgassen kunnen ernstig letsel en zelfs de dood tot gevolg hebben. **Laat de motor nooit binnen draaien!**
- Zorg ervoor dat er geen bevestigingen ontbreken of loszitten, en dat de aan-/uitschakelaar en gashendel goed werken.
- Als het maaigarnituur zich tijdens het snijden vastbijt, moet de motor onmiddellijk worden gestopt. Duw de tak of stam uit de weg om het maaigarnituur los te maken.
- Zorg ervoor dat het maaigarnituur goed is afgesteld voordat de scharnierende heggenschaar wordt gebruikt (zie pagina 11 voor de afstelprocedures van het maaigarnituur). **Probeer het maaigarnituur nooit af te stellen als de motor draait!**
- Zorg ervoor dat alle handgrepen en veiligheidskappen aangebracht en goed bevestigd zijn als de machine wordt gebruikt.

## Voorzorgsmaatregelen bij gebruik (vervolg)



### WAARSCHUWING!

- Transporteer de scharnierende heggenschaar nooit met een draaiende motor en leg deze ook niet neer. Een draaiende motor kan per ongeluk versnellen waardoor het maaigarnituur wordt ingeschakeld.
- Let erop dat de veiligheidsskap zich op zijn plaats bevindt tijdens het transport van de heggenschaar.
- Wanneer u de scharnierende heggenschaar in de hand draagt, moet het maaigarnituur naar achteren wijzen met het snijblad in de transport- of ingetrokken stand (zie pagina 7 en 8 voor de afstelprocedures).



### PAS OP!

- Onderhoud het splitboom-accessoire AH2422 altijd volgens deze handleiding en houd u aan het aanbevolen onderhoudsschema.
- Onder geen beding mogen de veiligheidsvoorzieningen van de heggenschaar worden gewijzigd of uitgeschakeld.
- Gebruik altijd originele onderdelen en accessoires van Shindaiwa als u reparaties of onderhoud uitvoert aan de machine.
- Breng niet eigenhandig wijzigingen aan de scharnierende heggenschaar aan.
- Laat de motor nooit onbelast draaien met een hoog toerental. Dat kan de motor beschadigen.
- Bij transport van de heggenschaar in een voertuig moet de machine goed worden vastgezet om beschadiging en morsen van brandstof te voorkomen.
- Zorg er altijd voor dat het werkgebied vrij is van rommel en afval zodat u stabiel staat.
- Zorg ervoor dat het maaigarnituur scherp is en goed is afgesteld.
- Houd de scharnierende heggenschaar zo schoon mogelijk. Verwijder losse bladeren en takjes, modder, enzovoort.

## Scharnierende heggenschaar gebruiken

*Draag altijd een helm om de kans op hoofdletsel te beperken tijdens het gebruik van deze machine.*

*Bind lang haar bij elkaar tot boven schouder niveau.*



*Draag altijd bescherming voor ogen en oren. Shindaiwa adviseert om een vizier te dragen als extra gezichts- en oogbescherming.*

*Houd de machine bij gebruik altijd met beide handen stevig vast.*

*Draag stevige handschoenen met antislip om uw grip op de hendel te verbeteren. Draag goed aansluitende kleding die voldoende bewegingsvrijheid biedt. Draag NOOIT een korte broek!*

*Zorg dat u stabiel staat en strek u niet te ver uit—bewaar tijdens het werk altijd goed uw evenwicht.*



*Zorg dat omstanders ten minste 15 meter uit de buurt blijven tijdens het gebruik van de heggenschaar om letsel als gevolg van vallende objecten of wegschietend afval te voorkomen.*

*Draag stevig schoeisel met antislipzolen zodat u stabiel staat. Geadviseerd wordt veiligheidslaarzen met stalen neuzen te dragen.*

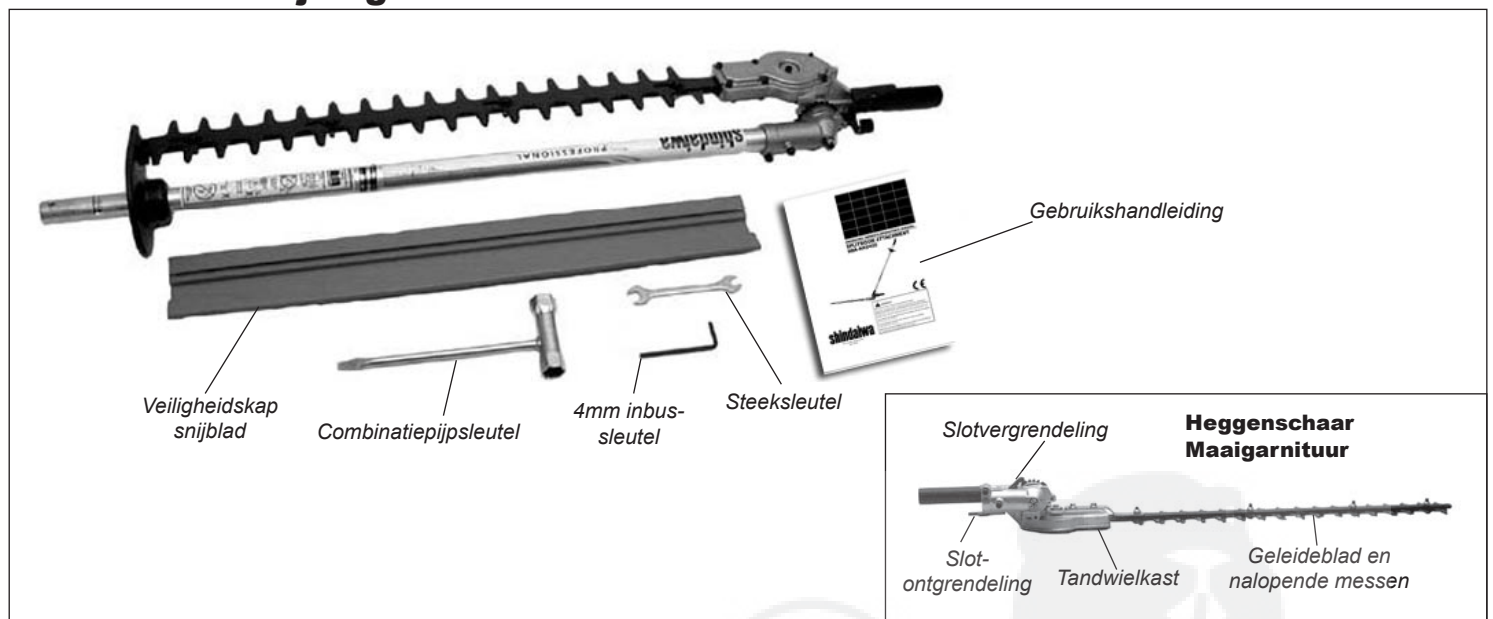
*Let altijd goed op uw omgeving en wees bedacht op mogelijke gevaren die u niet hoort vanwege het geluid van de machine.*

*Laat de machine nooit gebruiken door kinderen. Vermijd het gebruik in de buurt van omstanders.*

## Technische specificaties

Modelnaam .....	SBA-AH2422/EU
Droog gewicht .....	2,2 kg
Lengte (opgevouwen in transportstand) .....	940 mm
Lengte (uitgevouwen in gebruiksstand) .....	1460 mm
Lengte snijblad .....	567 mm
Drijfwerk maaigarnituur .....	Recht tandwiel
Tandwielsmeermiddel .....	Smeervet op lithiumbasis

## Productbeschrijving



### Voorafgaand aan de montage

Gebruik bovenstaande afbeelding om u zelf bekend te maken met de Shindaiwa scharnierende heggenschaar SBA-AH2422 en de verschillende onderdelen. Een degelijke kennis van de machine draagt bij tot hogere prestaties, een langere levensduur en veiliger gebruik.

### Standaarduitrusting

Gereedschapset bestaat uit:  
Een combinatiepijpsleutel/platte schroevendraaier met 10 x 19 mm bussen, 4 mm inbus-sleutel en 8 x 10 mm steeksleutel.

Controleer voordat u met de montage begint, of u beschikt over alle onderdelen die nodig zijn voor de volledige machine:

- Maaigarnituur
- Veiligheidskap maaigarnituur
- Gebruikshandleiding
- Gereedschapset voor periodiek onderhoud

Controleer zorgvuldig alle onderdelen op beschadiging.

### BELANGRIJK!

De termen "links", "linker" en "LI"; "rechts", "rechter" en "RE"; "voor" en "achter" verwijzen naar richtingen zoals door de gebruiker gezien bij normaal gebruik van dit product.



### WAARSCHUWING!

Breng niet eigenhandig wijzigingen aan de scharnierende heggenschaar of bijbehorende onderdelen aan.

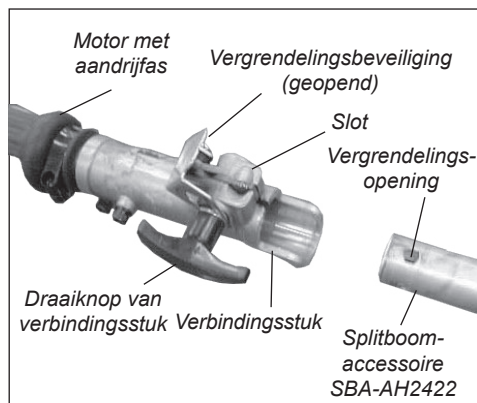
## Accessoire aanbrengen

1. Plaats de Shindaiwa motor en het splitboom-accessoire SBA-AH2422 op een schone, vlakke ondergrond waar beide delen achter elkaar op passen. De aandrijfeenheid moet naar boven zijn gericht en het splitboom-accessoire SBA-AH2422 moet zo geplaatst zijn dat de vergrendelingsopening in het asuiteinde naar boven is gericht.

### PAS OP!

Houd de open uiteinden van de assen schoon en vrij van vuil!

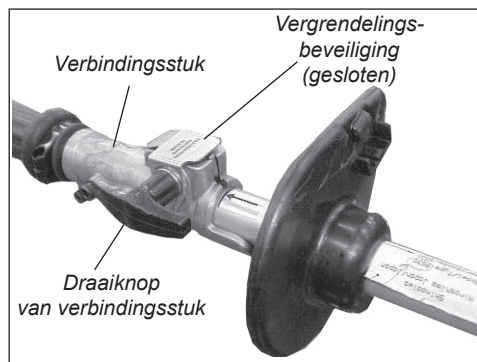
2. Schuif de beschermkap van het uiteinde van het gereedschap en draai de draaiknop van het verbindingstuk los.
3. Steek de as in het verbindingstuk met de gereedschapssticker omhoog tot de sticker op gelijke hoogte met het uiteinde van het verbindingstuk komt. Draai het gereedschap heen en weer tot u zeker weet dat het op zijn plaats is geklikt in de vergrendeling van het verbindingstuk.



4. Als beide assen in elkaar zitten, drukt u de veerbelaste vergrendelingsbeveiliging omlaag en draait u de draaiknop van het verbindingstuk vast.

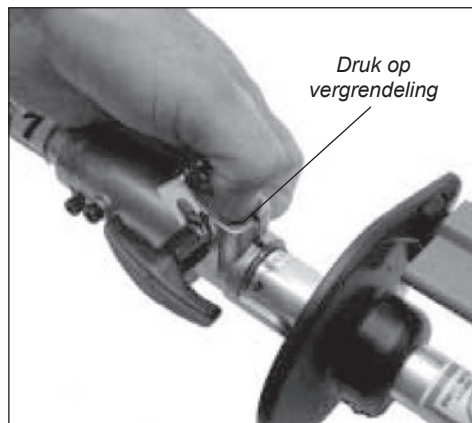
### PAS OP!

Zorg ervoor dat er geen ruimte aanwezig is tussen de vergrendelingsbeveiliging en het verbindingstuk.



## Staad delen demonteren

1. Plaats de machine op een schone, vlakke ondergrond en draai de draaiknop van het verbindingstuk los. De veerbelaste beveiliging springt omhoog.
2. Druk de vergrendeling met vinger of duim omlaag. Hierdoor wordt de vergrendeling van het verbindingstuk ontgrendeld.
3. Trek de as uit het verbindingstuk.



## Maaigarnituur heggenschaar afstellen



### WAARSCHUWING!

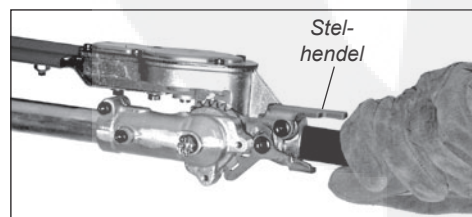
- De snijbladen zijn zeer scherp. Grijp de snijbladen niet met uw handen vast. Kom met de snijbladen niet in de buurt van uw lichaam.
- Laat de motor niet draaien en gebruik de scharnierende heggenschaar niet wanneer het maaigarnituur in de opslag-/transportstand staat.

### BELANGRIJK!

Draag altijd handschoenen als u werkzaamheden uitvoert in de buurt van het maaigarnituur.

Plaats de heggenschaar op een vlakke, horizontale ondergrond en laat de motor rusten op de beschermkap van de brandstoftank. Let erop dat de veiligheidskap zich op zijn plaats over het snijblad bevindt.

1. Grijp met uw rechterhand de handgreep die zich onmiddellijk achter de beschermkap bevindt. Grijp met uw linkerhand de stelhendel aan het maaigarnituur vast.



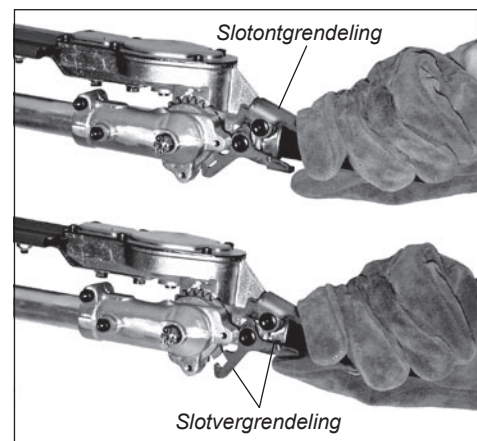
### BELANGRIJK!

De slotvergrendeling voorkomt onbedoeld loskomen.

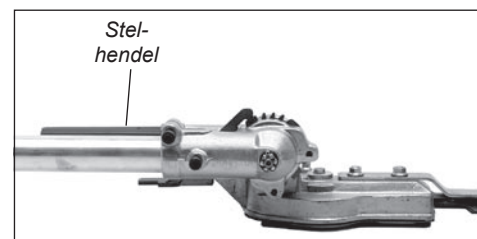
## Maaigarnituur heggenschaar afstellen

(vervolg)

2. Druk met de wijsvinger van uw linkerhand op de slotontgrendeling. Druk met uw linkerduim op de slotvergrendeling.



3. Terwijl u de slotvergrendeling omlaagedrukt houdt, draait u het maaigarnituur met behulp van de stelhendel in het verlengde van de buitenas (draaipunt is 180°).



4. Laat de slotvergrendeling en de slotontgrendeling los. Let erop dat de slotvergrendeling en de slotontgrendeling volledig terugkeren in de vergrendelstand.
5. Verwijder de veiligheidskap van het snijblad. De motor kan nu worden gestart.

## Maaigarnituur heggenschaar afstellen op de gewenste snijhoek



### WAARSCHUWING!

Blijf uit de buurt van de snijbladen wanneer de motor draait. Het maaigarnituur kan zelfs bij stationair draaiende motor worden ingeschakeld.



Het maaigarnituur kan op 10 verschillende standen tussen 120° en 270° ten opzichte van de buitenas worden ingesteld. Raadpleeg de stappen op de vorige pagina voor de afstelprocedures. Zorg er steeds voor dat na elke afstelling de slotvergrendeling goed wordt vergrendeld.

## Maaigarnituur afstellen voor opslag of transport

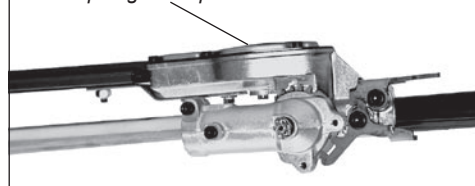


### WAARSCHUWING!

Laat de motor niet draaien terwijl het maaigarnituur in de opslagstand wordt gezet.

1. Breng bij uitgeschakelde motor de veiligheidskap over het maaigarnituur aan.
2. Draai het maaigarnituur volgens de procedures beschreven op de vorige pagina dusdanig dat het parallel met de as ligt. Let erop dat de slotvergrendeling en de slotontgrendeling volledig terugkeren in de vergrendelstand.
3. Let erop dat de veiligheidskap zich op zijn plaats over het maaigarnituur bevindt voorafgaand aan opslag of transport.

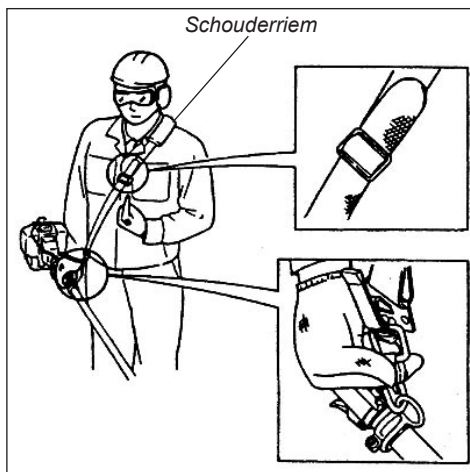
Tandwielkast gedraaid in de opslag-/transportstand



## Bevestigen van de schouderriem

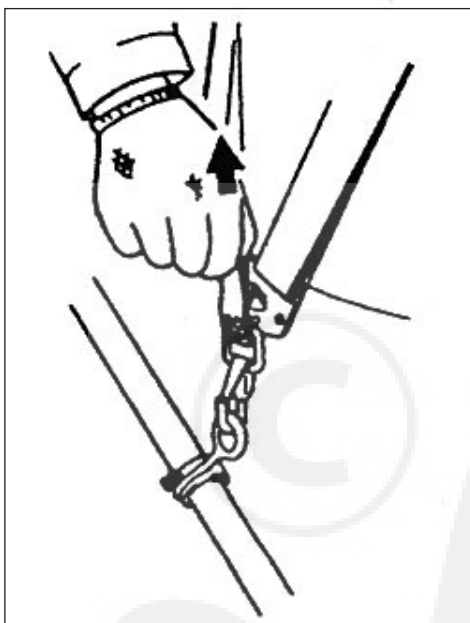
### Schouderriem dragen

1. Bevestig de haak van de draagriem aan de ophangbeugel op de buitenas.
2. Draag de schouderriem zo dat de haak zich aan uw rechterzijde bevindt.
3. Stel de lengte van de schouderriem af zodat u de machine gemakkelijk kunt dragen en gebruiken.



### Losmaken in noodsituatie

Geef in een noodsituatie een stevige ruk aan de witte lip bij de haak. De machine komt dan los van de draagriem.



## Veilig gebruik

Deze machine is specifiek ontworpen voor het knippen van heggen. Gebruik de machine niet voor andere doeleinden. Probeer nooit stenen, metaal, kunststof of andere harde voorwerpen te knippen. Ander gebruik dan het knippen van heggen kan de machine beschadigen of ernstig letsel veroorzaken.

### Vorbereiding

- Draag geschikte beschermende kleding en uitrusting. Zie het gedeelte "Veiligheidsmaatregelen".
- Kies de beste werkpositie als bescherming tegen de vallende objecten (takken enz.).
- Start de motor.
- Doe de schouderriem om.
- Rust uit wanneer u vermoeid raakt.

Ga nooit recht onder de tak staan die u gaat afknippen. Wees bedacht op vallende takken. Denk eraan dat een tak nadat deze de grond heeft geraakt in uw richting kan terugspringen.

### Werkhouding

Houd de bedieningshendel met uw rechterhand vast en de as met uw linkerhand.

Uw linkerarm moet gestrekt zijn in de meest comfortabele houding.

### OPMERKING:

Rust uit wanneer u vermoeid raakt.



# Heggenschaar gebruiken

## Toepassingen

### Vorbereiding

Knip met een snoeischaar eerst de dikke takken eruit.

### Snijvolgorde

Als er veel moet worden weggeknipt, knip dan beetje bij beetje in verschillende doorgangen.

## Snijtechnieken

### Verticaal afsnijden:

Zwaai het maaigarnituur in een boog omhoog en omlaag terwijl u langs de heg loopt - gebruik beide zijden van het nalopend mes.

Knippen terwijl u niet onmiddellijk naast de heg staat, omdat er bijvoorbeeld een bloemperk tussen u en de heg ligt.



### Boven uw hoofd werken

Houd de as rechtop onder een snijhoek van 90° om de bovenkant van een heg bij te knippen.



### Horizontaal afsnijden:

Houd het snijblad onder een hoek van 0° tot 10° terwijl u met de heggenschaar horizontale bewegingen maakt.

Zwaai het maaigarnituur in een boog naar de buitenzijde van de heg zodat de afgeknipte stukken naar de grond worden geveegd.

Knippen terwijl u niet recht voor de heg staat, omdat u bijvoorbeeld boven een bloemperk werkt.



Dichtbij de grond werken vanuit staande positie, bijv. lage struiken. Zie hieronder.



## Algemeen onderhoud



### WAARSCHUWING!

De motor en het maaigarnituur moeten volledig tot stilstand zijn gekomen voordat onderhoud of reparaties mogen worden uitgevoerd of de machine mag worden gereinigd. Maak de bougiekabel los voordat u onderhoud uitvoert.



### WAARSCHUWING!

Andere dan standaard accessoires, maaigarnituur of vervangingsonderdelen functioneren mogelijk niet goed en kunnen leiden tot beschadiging en lichamelijk letsel.



### WAARSCHUWING!

Draag altijd handschoenen als u werkzaamheden uitvoert in de buurt van het maaigarnituur.

### BELANGRIJK!

Raadpleeg de bij de motor geleverde gebruikshandleiding voor uitgebreide onderhoudsinformatie over uw Shindaiwa motor. Neem contact op met Shindaiwa voor een vervangend exemplaar, indien de gebruikshandleiding is zoekgeraakt.

## Dagelijks onderhoud

Voer aan het begin van elke werkdag de volgende werkzaamheden uit:

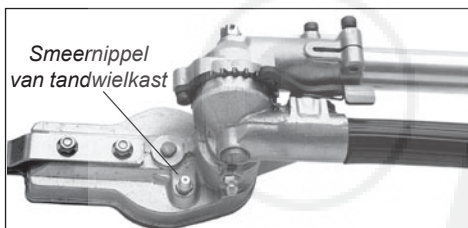
- Verwijder zorgvuldig alle opeenhopingen van vuil en gruis van de demper en brandstoftank. Controleer de inlaat voor koellucht aan de voet van de krukast. Verwijder alle vuil en gruis. Aangekoekt vuil op deze plaatsen kan leiden tot oververhit raken van de motor, brand en voortijdige slijtage.
- Verwijder alle gruis en vuil van het maaigarnituur.
- Smeer het maaigarnituur voor gebruik en na bijvullen met brandstof. Controleer het maaigarnituur op beschadiging en onjuiste afstelling.
- Controleer op loszittende of ontbrekende bouten en onderdelen. Controleer of het maaigarnituur goed zijn bevestigd.
- Controleer de volledige machine op lekkage van brandstof of smeervet.
- Zorg ervoor dat de moeren en bouten (uitgezonderd de stationairsproeier) goed vastzitten.

## Onderhoud na 10/15 uur

- Smeer de tandwielkast van het maaigarnituur door één of twee slagen smeervet op lithiumbasis in de smeernippel te pompen met behulp van een vetspuit.

### PAS OP!

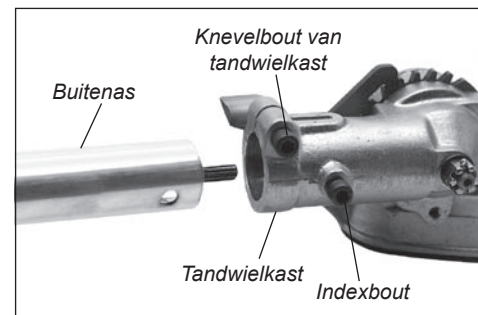
Te veel smeervet kan de tandwielkast traag maken en het vet kan naar buiten worden geperst.



## Onderhoud na 50 uur

### Na elke 50 bedrijfsuren (vaker onder stoffige of vuile omstandigheden):

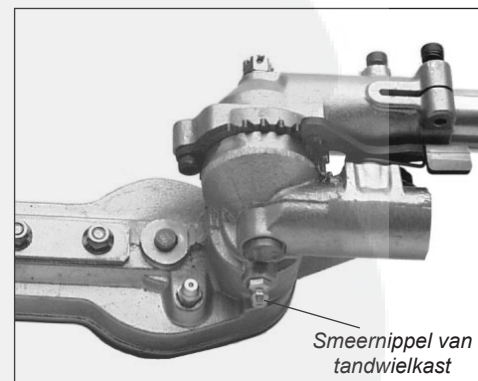
- Verwijder het cilinderdeksel en reinig het. Verwijder alle vuil en gruis van de koelribben van de cilinder.
- **Smeer de tandwielkast.** Verwijder hiervoor eerst als volgt de tandwielkast van de buitenas:



### PAS OP!

Verwijder de D-vulring niet van de klem van de tandwielkast! De vulring voorkomt beschadiging bij het te vast aandraaien van de knevelbout van de as.

- Draai de knevelbout van de tandwielkast los.
- Verwijder de indexbout uit de tandwielkast.
- Schuif de tandwielkast van de as. Pomp met behulp van een vetspuit ca. 10 gram smeervet op lithiumbasis in de smeernippel op de tandwielkast tot het oude vet eruit wordt geperst. Het eruitgeperst vet verschijnt in de holte van de buitenas. Verwijder overtollig vet en plaats de tandwielkast weer op de buitenas. Zorg ervoor dat de indexbout in het gat in de buitenas past. Draai beide bouten goed vast.



## Maaigarnituur afstellen



### WAARSCHUWING!

De snijbladen zijn erg scherp!  
Draag altijd handschoenen als u werkzaamheden uitvoert in de buurt van het maaigarnituur.

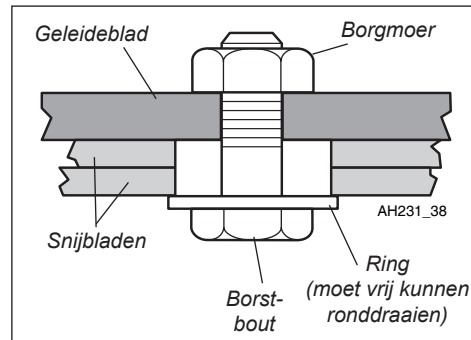
### PAS OP!

Het gebruik van de heggenschaar met versleten of onjuist afgesteld maaigarnituur beperkt de machineprestaties en kan ook schade aan de machine veroorzaken.

De snijprestaties van deze machine zijn in hoge mate afhankelijk van de tussenruimte tussen de snijbladen. Goed afgestelde bladen kunnen vrij heen en weer bewegen, maar voorkomen ook dat de machine vastloopt door afsnijsel tussen de bladen. Stel de bladen als volgt af:

1. Draai alle borgmoeren van de bladen minimaal één volle slag los.
2. Draai de borstbouts goed vast, en draai ze vervolgens een kwart tot een halve slag los.
3. Werk vanaf de tandwielkast en borg elke bout door de borgmoer stevig vast te draaien terwijl u voorkomt dat de borstbout draait.

Als de borstbouts goed zijn afgesteld, is er een tussenruimte van ongeveer 0,25–0,50 mm tussen de snijbladen en de platte ringen, en kan de platte ring onder elke bout vrij ronddraaien.



## Langdurig opslaan

Als de eenheid gedurende 30 dagen of langer niet gebruikt zal worden, moeten de volgende procedures worden uitgevoerd alvorens de machine op te bergen:

- Reinig uitwendige delen grondig.
- Repareer of vervang versleten of beschadigde onderdelen alvorens de machine op te bergen.
- Sla de eenheid op in een schone, stofvrije ruimte.
- Smeer de tandwielkast.
- Breng de veiligheidskap over het snijblad aan.

## Storingen oplossen

### Overige problemen

Maaigarnituur schakelt in bij draaiende motor.

Stationair motortoerental te hoog.  
Gebroken koppelvingsveer of versleten naaf koppelvingsveer.  
Loszittende accessoirehouder.

Stationair toerental afstellen: 2750 min<sup>-1</sup>.  
Vervang veer/schoenen zo nodig.  
Controleer stationair toerental.  
Controleer houders en draai deze zo nodig opnieuw vast.

Overmatige trilling.

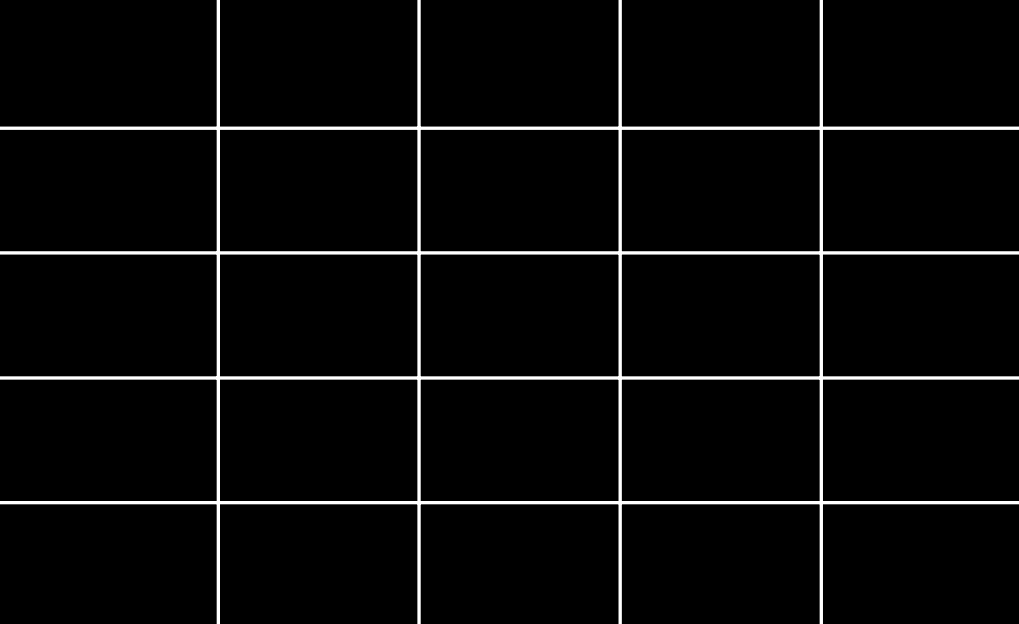
Kromgetrokken of beschadigd accessoire.  
Loszittende tandwielkast.  
Verbogen hoofdass/versleten of beschadigde bussen.

Controleer accessoire en vervang dit zo nodig.  
Draai tandwielkast goed vast.  
Controleren en zo nodig vervangen.

Accessoire komt niet in beweging.

As niet aangesloten op aandrijfeenheid of tandwielkast.  
Gebroken as.  
Beschadigde tandwielkast.

Controleren en zo nodig terugplaatsen.  
Machine terugbrengen naar dealer.



# shindaiwa

Shindaiwa Inc.



© 2005 Shindaiwa, Inc.  
Onderdeelnummer 81248  
Revisie 02/05

Shindaiwa is een gedeponeerd handelsmerk van  
Shindaiwa, Inc.  
Specificaties kunnen zonder voorafgaande  
kennisgeving worden gewijzigd.