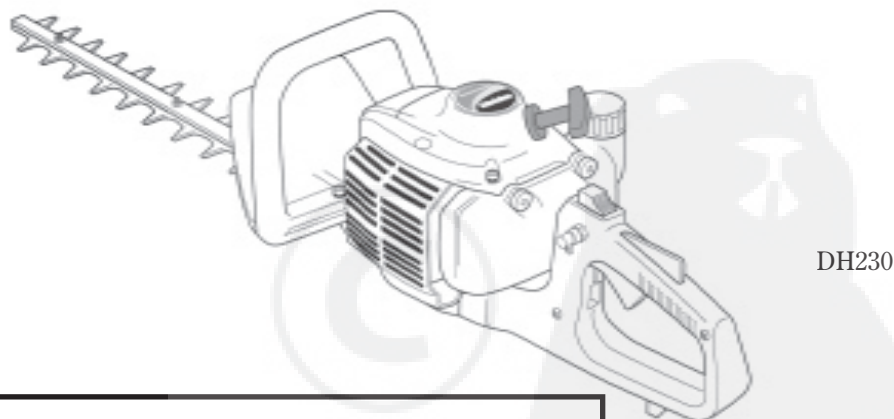
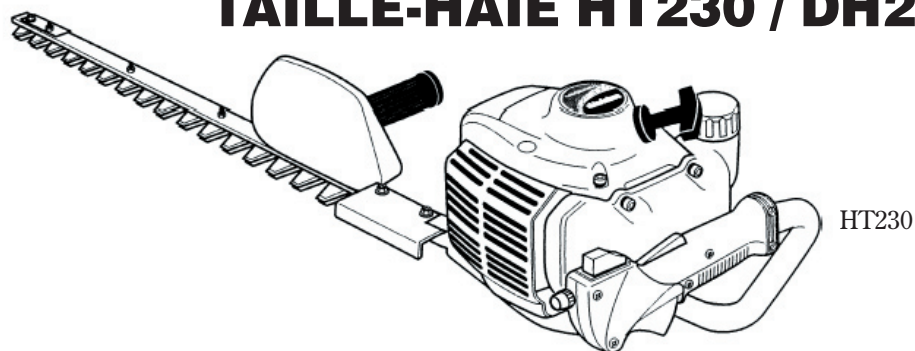


**MANUEL D'UTILISATION  
SHINDAIWA**

**TAILLE-HAIE HT230 / DH230**



**CE**

**AVERTISSEMENT !** Lire le présent manuel et se familiariser avec son contenu.



Cet appareil est conçu pour tailler des haies.

Ne pas utiliser cet appareil pour d'autres usages.

Limiter tout risque de blessures, sur soi-même ou sur les autres.

Ne pas utiliser cet appareil ni procéder à son entretien sans avoir clairement compris le présent manuel.

Conserver ce manuel à portée de main pour pouvoir le consulter en cas de question sur son utilisation.

Numéro de référence 81061 Rév.8 / 04

**shindaiwa**

## Introduction

La série d'outils à main Shindaiwa HT230 / DH230 a été conçue et fabriquée dans le but d'offrir une performance et une fiabilité supérieures sans compromettre la qualité, le confort ou la durabilité. Les moteurs Shindaiwa à haut rendement représentent les dernières avancées en matière de technologie de moteur à deux temps. Ils offrent un rendement exceptionnel pour une cylindrée remarquablement basse et une conception des plus légères. Comme propriétaire ou utilisateur, vous comprendrez vite pourquoi Shindaiwa est tout simplement une classe en soi !

### IMPORTANT !

Les renseignements contenus dans le présent manuel décrivent les appareils disponibles au moment de la publication.

Malgré tous les efforts déployés pour vous offrir les informations les plus récentes sur votre appareil Shindaiwa, il peut y avoir des différences entre votre appareil et ce qui est décrit dans ce manuel. Shindaiwa se réserve le droit d'apporter des modifications au produit sans préavis et se dégage de toute obligation d'apporter des modifications aux appareils déjà fabriqués.

## Table des matières

	PAGE
Introduction .....	2
Mises en garde .....	2
Consignes de sécurité .....	3
Mesures de sécurité générales .....	4
Consignes d'utilisation .....	5
Fonctionnement du taille-haie .....	5
Caractéristiques techniques .....	6
Nomenclature .....	6
Assemblage.....	7
Réglage du câble d'accélération .....	9
Mélange d'essence.....	9
Remplissage du réservoir à essence.....	10
Procédure de démarrage .....	10
Démarrage d'un moteur noyé .....	11
Arrêt du moteur .....	12
Réglage du ralenti du moteur .....	12
Entretien .....	12
Remisage à long terme.....	14
Entretien du silencieux .....	15
Réglage de la lame de l'outil de coupe ...	15
Guide de dépannage .....	16
Déclaration de conformité .....	19

## Mises en garde

Des « mises en garde » spéciales apparaissent tout au long du manuel encadrées et précédées du symbole triangulaire de mise en garde.



### AVERTISSEMENT !

Une mise en garde précédée du symbole triangulaire de mise en garde et du mot « AVERTISSEMENT » contient des informations dont il faut tenir compte pour éviter des blessures graves.

### MISE EN GARDE !

Un énoncé précédé du mot « MISE EN GARDE » contient des informations dont il faut tenir compte pour éviter d'endommager l'appareil.

### IMPORTANT !

Un énoncé précédé du mot « IMPORTANT » contient des informations d'une importance particulière.

### REMARQUE :

Un énoncé précédé du mot « REMARQUE » contient des informations utiles pouvant faciliter votre travail.



Lire et suivre les consignes exposées dans le présent manuel et s'assurer que les utilisateurs de l'appareil font de même à défaut de quoi pourraient s'ensuivre des blessures graves ou une défaillance de l'appareil. Conserver le manuel pour référence ultérieure.



Porter des dispositifs de protection pour les yeux et pour les oreilles à tout moment pendant l'utilisation du taille-haie. Un casque de sécurité fournira une protection supplémentaire contre les chutes d'objets.



Niveau de puissance acoustique (mesuré conformément à la norme 2000 / 14 / EC)

### IMPORTANT !

Les procédures d'utilisation décrites dans ce manuel visent à vous aider à tirer le maximum de votre appareil et à vous protéger (vous-même et les autres) contre les blessures. Ces procédures constituent des lignes directrices pour l'utilisation de l'appareil en toute sécurité dans la plupart des situations mais elles ne remplacent d'aucune façon d'autres mesures de sécurité ni les lois en vigueur dans votre région. Pour toute question sur votre appareil ou pour toute clarification sur les renseignements contenus dans le présent manuel, votre représentant Shindaiwa se fera un plaisir de vous aider.

## Consignes de sécurité



### AVERTISSEMENT !

- Ne jamais utiliser le taille-haie si vous êtes fatigué(e), sous l'influence d'alcool, de drogues ou de médicaments.
- Garder les observateurs à au moins 5 mètres de l'aire d'utilisation du taille-haie pour réduire le risque qu'ils ne soient blessés par les couteaux ou les débris projetés. Cesser immédiatement d'utiliser l'appareil si une personne, notamment un enfant en bas âge ou un animal, s'approche dans un rayon de 5 mètres.
- Les lames sont des accessoires coupants ! Il convient de les manipuler avec soin. Le port de gants de travail épais assure une bonne protection des mains.
- Prendre garde de ne pas approcher les mains des lames au moment du démarrage du moteur et lorsque le moteur est en marche.
- CET APPAREIL PEUT CAUSER DES BLESSURES GRAVES. Lire attentivement les instructions de manipulation, préparation, entretien, démarrage et arrêt corrects de l'appareil. Prendre le temps de se familiariser avec les commandes et l'utilisation correcte de l'appareil.



### AVERTISSEMENT ! LE TAILLE-HAIE N'EST PAS ISOLÉ CONTRE LES DÉCHARGES ÉLECTRIQUES !

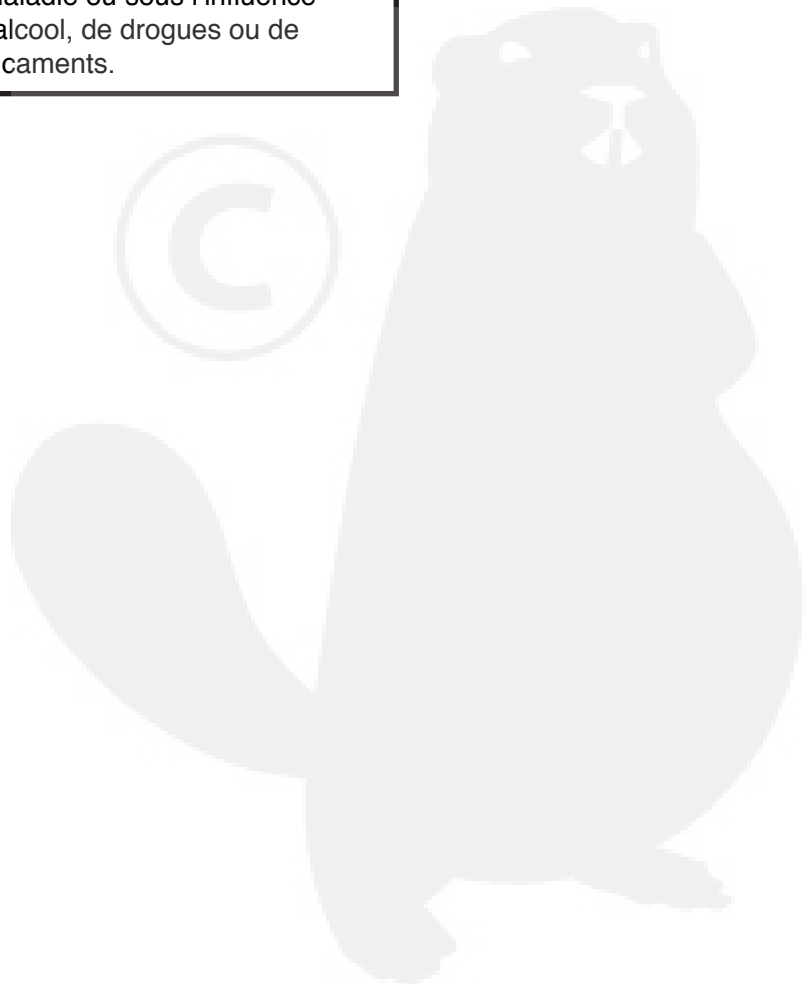
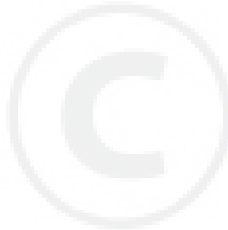
L'utilisation du taille-haie à proximité d'une clôture électrique, de fils électriques ou d'autres objets sous tension, ou le contact avec ceux-ci, peut provoquer la mort ou des blessures graves. Garder l'appareil à au moins 10 mètres des objets sous tension ou des branches en contact avec des objets sous tension.



**AVERTISSEMENT !**  
Les gaz d'échappement du moteur de cet appareil contiennent des substances dangereuses pour la santé.



**AVERTISSEMENT !**  
Les lames sont des accessoires COUPANTS !  
Il convient de les manipuler avec soin. Ne pas approcher les mains des lames au moment du démarrage du moteur. Ne pas utiliser l'appareil en cas de fatigue, de maladie ou sous l'influence de l'alcool, de drogues ou de médicaments.



# Mesures de sécurité générales

Identifier l'emplacement des poteaux de clôture et d'autres objets fixes pour éviter de les couper.

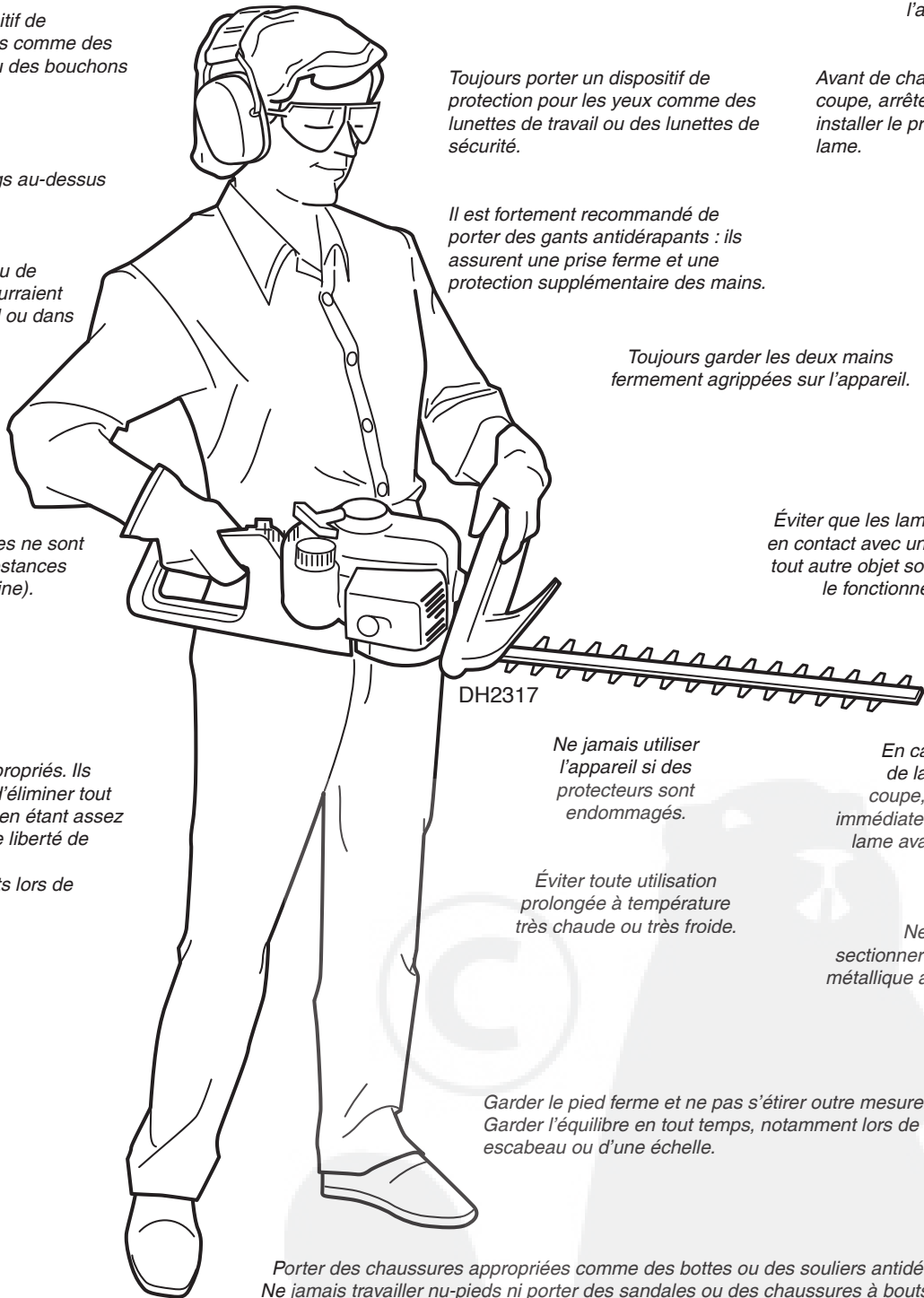
Toujours porter un dispositif de protection pour les oreilles comme des cache-oreilles antibruit ou des bouchons d'oreille.

Attacher les cheveux longs au-dessus du niveau des épaules.

Ne pas porter de bijoux ou de vêtements amples qui pourraient se coincer dans l'appareil ou dans les broussailles.

S'assurer que les poignées ne sont pas souillées par des substances grasses ou collantes (résine).

Porter des vêtements appropriés. Ils doivent être ajustés afin d'éliminer tout risque d'accrochage tout en étant assez amples pour procurer une liberté de mouvement satisfaisante. Ne jamais porter de shorts lors de l'utilisation du taille-haie.



Inspecter l'aire de coupe avant de procéder. Enlever tout objet qui pourrait obstruer la lame de l'outil de coupe.

Ne pas s'attaquer à de trop grosses branches, ou à des matériaux trop durs. Cela risque d'endommager le boîtier d'engrenages et de réduire la durée de vie de l'appareil.

Toujours porter un dispositif de protection pour les yeux comme des lunettes de travail ou des lunettes de sécurité.

Avant de changer de lieu de coupe, arrêter le moteur et installer le protecteur de la lame.

Il est fortement recommandé de porter des gants antidérapants : ils assurent une prise ferme et une protection supplémentaire des mains.

Toujours garder les deux mains fermement agrippées sur l'appareil.

Éviter que les lames n'entrent en contact avec un bâtiment ou tout autre objet solide pendant le fonctionnement.

Ne jamais utiliser l'appareil si des protecteurs sont endommagés.

En cas de coincement de la lame pendant la coupe, arrêter l'appareil immédiatement. Dégager la lame avant de poursuivre.

Éviter toute utilisation prolongée à température très chaude ou très froide.

Ne jamais tenter de sectionner un fil ou un objet métallique avec le taille-haie.

Garder le pied ferme et ne pas s'étirer outre mesure. Garder l'équilibre en tout temps, notamment lors de l'utilisation d'un escabeau ou d'une échelle.

Porter des chaussures appropriées comme des bottes ou des souliers antidérapants. Ne jamais travailler nu-pieds ni porter des sandales ou des chaussures à bouts ouverts.

Toujours tenir compte de la zone environnante et demeurer alerte aux risques éventuels inaudibles du fait du bruit de l'appareil.

Ne jamais laisser l'appareil entre les mains d'un enfant. Éviter d'utiliser l'appareil à proximité d'observateurs.

## Consignes d'utilisation



### AVERTISSEMENT !

- NE JAMAIS laisser quelqu'un utiliser le taille-haie sans formation et instructions spécifiques à cette fin.
- NE JAMAIS fumer ou allumer de feu près du taille-haie. Tenir le taille-haie à l'écart de toute chaleur excessive. Le carburant est une matière inflammable !
- Avant de démarrer le moteur, déplacer l'appareil à au moins 3 mètres de l'aire de remplissage ou d'autres substances inflammables. Ne pas placer de matière inflammable à proximité du silencieux.
- NE JAMAIS faire fonctionner le moteur à l'intérieur ! S'assurer qu'il y a toujours une bonne ventilation. Les gaz d'échappement du moteur contiennent du monoxyde de carbone toxique.
- TOUJOURS arrêter le moteur et le laisser refroidir avant de remplir le réservoir à essence.
- Ne pas trop remplir le réservoir à essence. Nettoyer tout déversement d'essence immédiatement.
- Après le remplissage, contrôler le réservoir pour s'assurer que son bouchon est correctement vissé. Vérifier qu'il n'y a pas de fuites d'essence.
- Arrêter immédiatement le taille-haie s'il se met à vibrer ou s'il devient instable. Inspecter l'appareil dans le but de trouver des pièces ou composants brisées, mal installées ou manquantes. Corriger le problème avant de remettre le taille-haie en marche.
- TOUJOURS débrancher le fil de bougie avant de faire des travaux d'entretien.
- TOUJOURS entretenir le taille-haie conformément aux directives exposées dans le manuel d'utilisation et respecter la fréquence d'entretien recommandée.
- NE JAMAIS modifier ni désactiver les dispositifs de sécurité de l'appareil.
- TOUJOURS utiliser des pièces et accessoires d'origine pour réparer ou entretenir le taille-haie. Ces composants ont été fabriqués spécialement pour cet appareil et sont conformes aux spécifications de rendement et de sécurité.
- S'assurer que les couteaux sont réglés de manière appropriée avant d'utiliser le taille-haie.
- NE JAMAIS tenter d'ajuster la lame pendant que le moteur fonctionne.
- NE JAMAIS utiliser une lame ou un guide de lame fendillé ou brisé. Utiliser seulement une lame ou un guide en bon état.
- S'assurer que le moteur est propre et enlever toute obstruction ou accumulation de débris et d'herbe des ailettes de refroidissement du moteur et du silencieux.
- Ne pas utiliser le taille-haie sans le silencieux.
- S'assurer que le protecteur de la lame est installé avant de transporter ou de remiser le taille-haie.
- Toujours s'assurer que tous les protecteurs et poignées sont installés et solidement fixés lors de l'utilisation de l'appareil.

## Fonctionnement du taille-haie

- Une pression sur l'accélérateur augmente le régime moteur, actionne l'embrayage qui entraîne le mouvement des lames.
- Le relâchement de l'accélérateur réduit le régime moteur, ce qui désengage l'embrayage et entraîne le ralentissement du mouvement des lames jusqu'à leur arrêt complet.
- Limiteur de vitesse - Le fait de tourner le bouton de limiteur vitesse maximale en sens antihoraire diminue le régime moteur lorsque l'accélérateur est comprimé à fond. Ajuster le régime moteur maximal en fonction du travail effectué. (Le bouton de limiteur vitesse maximale est réglé en usine sur la position maximale.)
- Procéder à la coupe en effectuant un mouvement de balayage et en variant souvent le régime moteur.
- Couper la haie en balançant la lame comme indiqué. Pour une coupe verticale, balancer le taille-haie dans un mouvement circulaire, du haut vers le bas le long de la haie.
- Éviter de couper des branches dont le diamètre dépasse 1,2 cm. Ne pas tenter de sectionner un fil ou des objets métalliques.



## Caractéristiques techniques

Modèle	HT230 / EC1-30   DH230 / EC1-24
Modèle du moteur	SHT230EC
Type de moteur	deux temps, cylindre horizontal, refroidissement à air
Poids net (sans outil de coupe)	5,6 kg   5,7 kg
Alésage x course	32 mm x 28 mm
Cylindrée	22,5 cm <sup>3</sup>
Régime moteur à la puissance maximale	8 000 tr / min (min <sup>-1</sup> )
Puissance maximale	0,75 kW
Régime moteur au ralenti	3 000 tr / min (min <sup>-1</sup> )
Régime moteur maximal	11 500 tr / min (min <sup>-1</sup> )
Rapport essence / huile	50:1
Capacité du réservoir à essence	600 cm <sup>3</sup>
Carburateur	Walbro, WYJ
Système d'allumage	entièrement électronique, par transistor
Bougie	NGK BMR6A
Filtre à air	semi-humide
Démarrage	lanceur à rappel
Arrêt	interrupteur à glissoire
Dimensions (L x l x H)	1070 x 260 x 220 mm   1080 x 250 x 210 mm
Niveau de pression acoustique *	Au ralenti 74 dB (A)
	A plein régime 96 dB (A)   97 dB (A)
Niveau de puissance acoustique *	Au ralenti 84 dB (A)   86 dB (A)
	A plein régime 105 dB (A)
Niveau de vibration (avant / arrière) *	Au ralenti 5,7 / 6,5 m / s <sup>2</sup>   3,8 / 4,8 m / s <sup>2</sup>
	A plein régime 6,8 / 8,7 m / s <sup>2</sup>   7,2 / 10,7 m / s <sup>2</sup>

\* Niveau de pression acoustique : conformément à ISO 11201

\* Niveau de puissance acoustique : conformément à ISO 3744

\* Niveau de vibration : conformément à EN 28662-1

## Nomenclature

Prendre le temps de se familiariser avec l'appareil et ses différents composants. Comprendre l'appareil permet d'obtenir un rendement optimal, de prolonger sa durée de vie et favorise une utilisation plus sûre.

### Avant l'assemblage

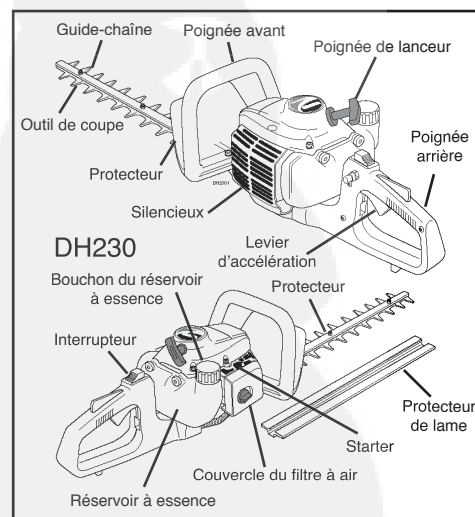
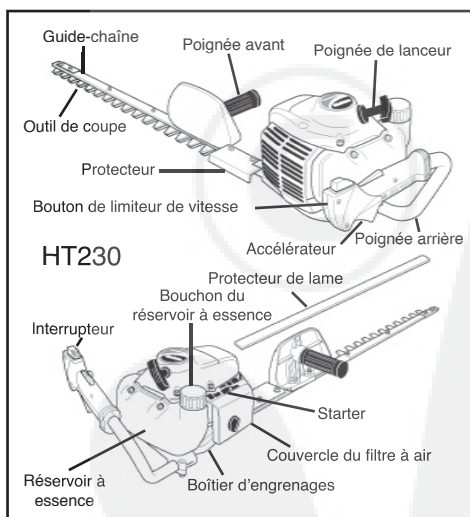
Avant d'assembler le produit, s'assurer que tous les composants requis pour l'unité sont présents :

- Ensemble moteur
- Outil de coupe et boîtier d'engrenages
- Poignée arrière
- Poignée avant
- Boulons
- Trousse contenant des clés Allen, un tournevis, une clé mixte à bougie de 13 mm et une clé de 8 x 10 mm (HT230 uniquement).

S'assurer qu'aucun composant n'est endommagé.

### IMPORTANT !

Les termes « gauche », « à gauche » et « vers la gauche » ; « droite », « à droite » et « vers la droite » ; « avant » et « arrière » font référence à la direction telle que vue par l'opérateur lors d'une utilisation normale de l'appareil.



### AVERTISSEMENT !

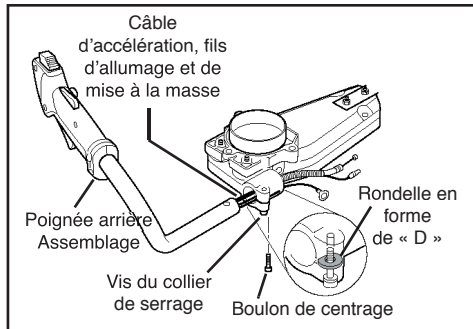
Ne pas modifier ni altérer soi-même l'appareil ou ses composants.

# Assemblage

## HT230

### (a) Fixation de la poignée arrière au boîtier d'engrenages

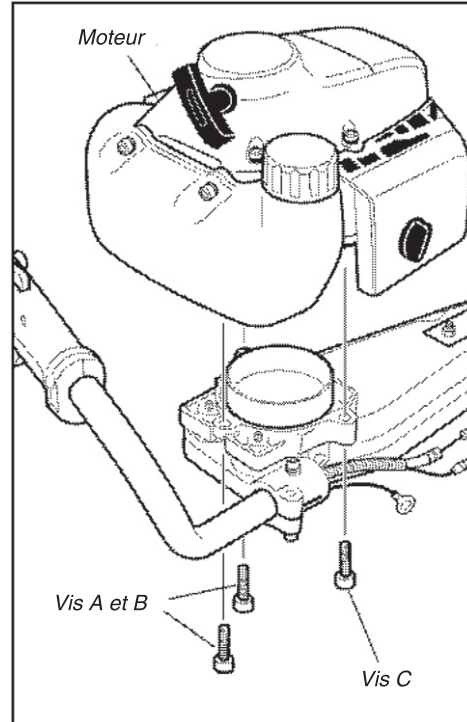
- 1) Enlever temporairement le boulon de centrage de 5 mm x 12 mm.
  - 2) Desserrer, sans l'enlever, la vis du collier de serrage de 5 mm x 25 mm, puis vérifier que la rondelle en forme de « D » (cale d'épaisseur) est orientée tel qu'illustré.
  - 3) Placer la poignée arrière tel qu'illustré. À partir de l'arrière du taille-haie, glisser le câble d'accélération, le fil d'allumage et le fil de mise à la masse dans le support d'attache de la poignée.
  - 4) Glisser jusqu'au fond la poignée arrière dans le support d'attache de la poignée. Éviter de coincer ou d'endommager les fils et le câble installés à l'étape 3.
- Aligner l'orifice de la poignée arrière avec l'orifice correspondant sur le support d'attache de la poignée, puis installer et serrer fermement le boulon de centrage de 5 mm x 12 mm.
- Serrer fermement la vis du collier de serrage de 5 mm x 25 mm.



### (b) Installation du moteur sur le boîtier d'engrenages

Centrer le boîtier d'engrenages sur la tête motorisée tel qu'illustré, puis fixer à l'aide des trois vis de 6 mm x 16 mm.

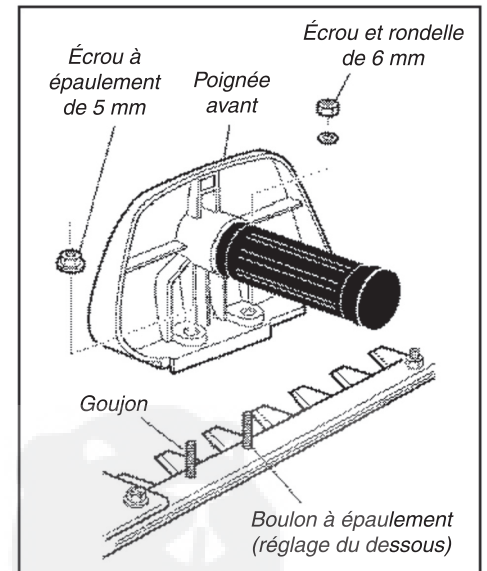
- 1) Serrer fermement les vis A et B.
- 2) Glisser la vis C dans la cosse du fil de mise à la masse de l'accélérateur, puis installer et serrer fermement la vis reliée au moteur.



### (c) Installation de la poignée avant

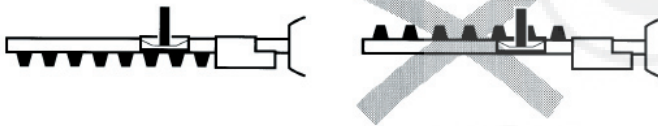
La poignée avant est fixée sur un goujon de 5 mm sur le guide-chaîne, ainsi qu'un boulon à épaulement spécial de 6 mm x 30 mm servant également au réglage du guide. Veiller à conserver un réglage du guide-chaîne approprié pendant l'installation de la poignée avant tel que décrit ci-dessous :

- 1) Installer l'écrou à épaulement de 5 mm sur le goujon du guide-chaîne, puis serrer l'écrou fermement.
- 2) Serrer le boulon à épaulement à la main, puis desserrer le boulon d'un demi tour.
- 3) Installer la rondelle de 6 mm et l'écrou de blocage sur le boulon à épaulement sans serrer l'écrou de blocage pour l'instant.
- 4) À l'aide d'une clé, tenir le boulon à épaulement et serrer fermement l'écrou de blocage.



#### AVERTISSEMENT !

L'assemblage inapproprié expose l'utilisateur à des blessures graves. Lire et suivre attentivement les consignes d'assemblage.



#### IMPORTANT !

Un boulon à épaulement incorrectement réglé peut réduire significativement la durée de vie du boîtier d'engrenages ! La durée de vie de la lame et son rendement sont affectés par le réglage du boulon à épaulement.

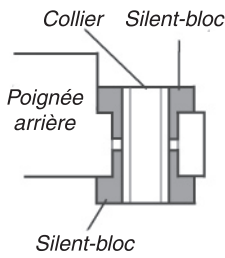
## DH230

### (1) Fixation de la poignée arrière au boîtier d'engrenages



#### AVERTISSEMENT !

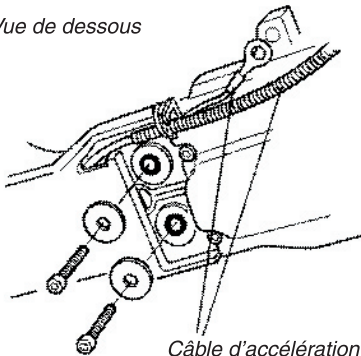
L'assemblage inapproprié expose l'utilisateur à des blessures graves. Lire et suivre attentivement les consignes d'assemblage.



Avant de fixer la poignée arrière, s'assurer que ses silent-blocs sont correctement positionnés.

- 1) Glisser la poignée arrière sur la bride arrière de l'ensemble boîtier d'engrenages / outil de coupe. Prendre garde à ne pas coincer le câble d'accélération et les fils d'allumage et de mise à la masse pendant l'assemblage.
- 2) S'assurer que les trous de la poignée arrière et du boîtier d'engrenages sont alignés, puis fixer la poignée arrière à l'aide de deux vis hexagonales de 6 mm x 35 mm et de rondelles.

Vue de dessous



Câble d'accélération, fils d'allumage et de mise à la masse

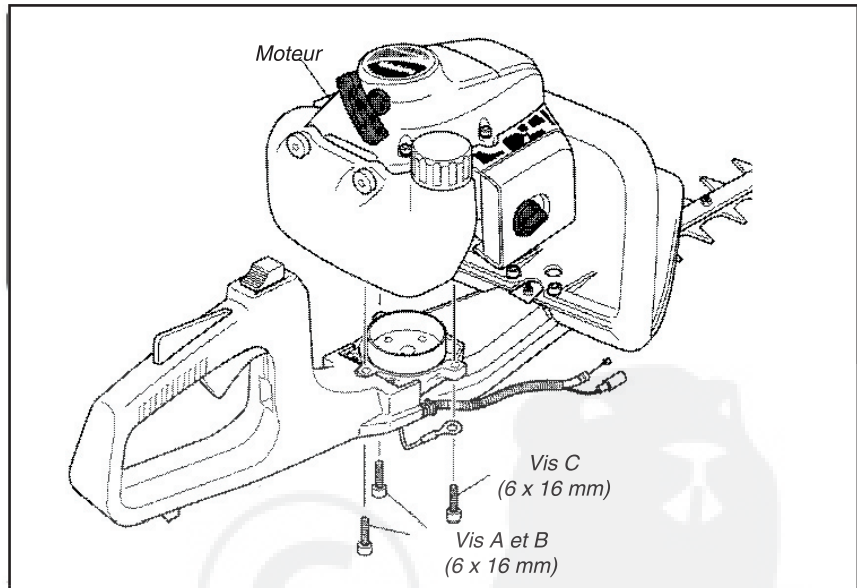
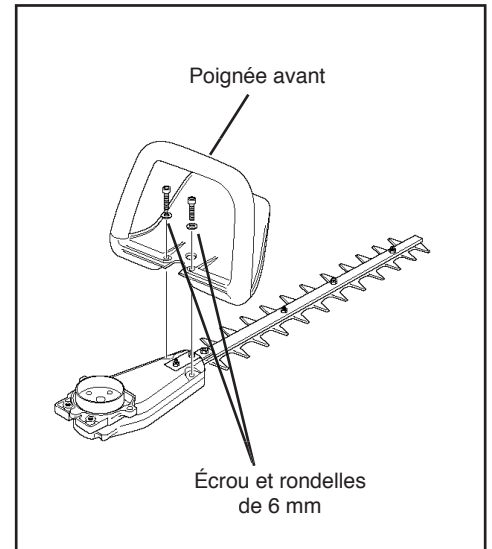
### (2) Installation de la poignée avant

- 1) Placer la poignée avant sur l'ensemble boîtier d'engrenages / outil de coupe tel qu'illustré.
- 2) Fixer la poignée à l'aide de deux vis hexagonales de 6 mm x 35 mm et de rondelles.

### (3) Installation du moteur sur le boîtier d'engrenages

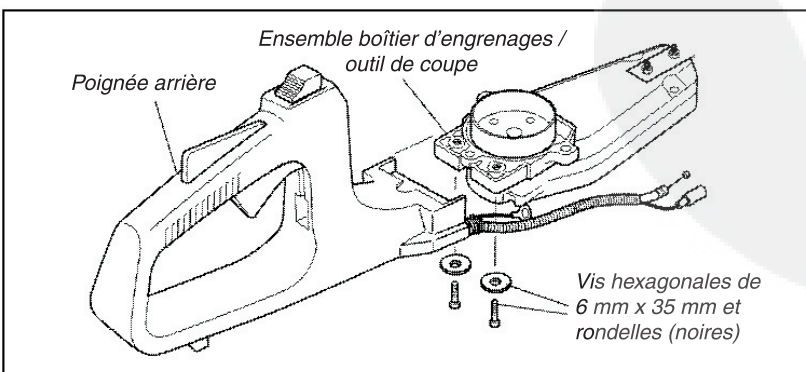
Centrer le boîtier d'engrenages et le moteur tel qu'illustré, puis fixer à l'aide des trois vis de 6 mm x 16 mm (vis A, B et C).

- 1) Serrer fermement les vis A et B.
- 2) Glisser la vis C dans la borne trouée du fil de mise à la masse de l'accélérateur (noir), puis installer et serrer fermement la vis reliée au moteur.



#### IMPORTANT !

Les rondelles utilisées sur les poignées avant et arrière ne sont pas les mêmes. Les rondelles de la poignée arrière sont noires.





## Réglage du câble d'accélération

1) Desserrer la vis de retenue du couvercle du filtre à air et enlever le couvercle du filtre à air.

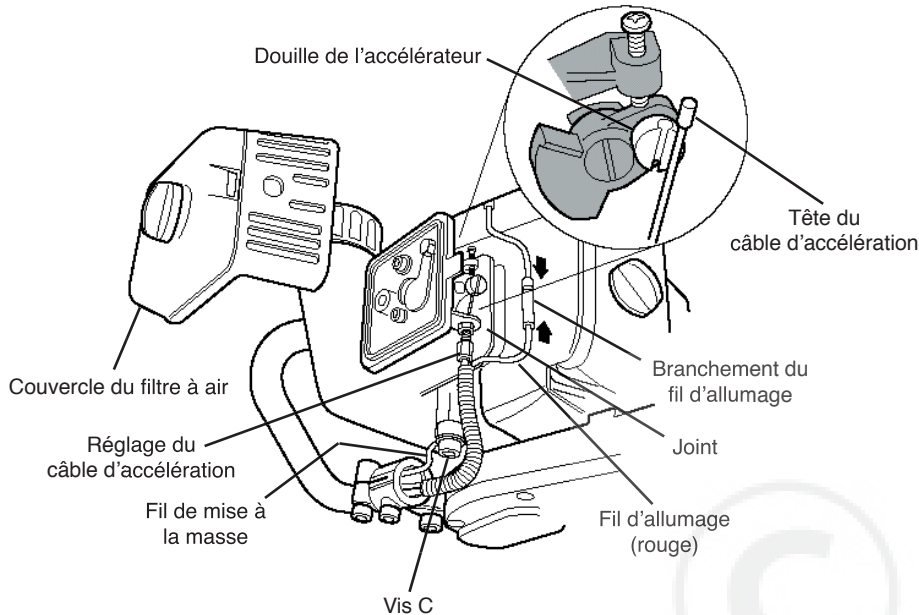
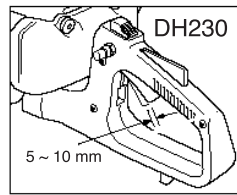
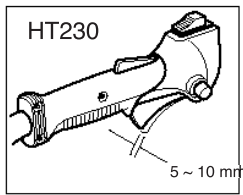
2) À partir de l'extrémité arrière du taille-haie, glisser le câble d'accélération dans la douille de réglage du câble. Faire pivoter l'accélérateur d'environ 45° et insérer la tête du câble dans la douille de l'accélérateur.

3) Mesurer la course libre à l'extrémité du levier d'accélération. Au besoin, pivoter la douille de réglage du câble vers l'intérieur ou l'extérieur jusqu'à ce que la course libre du levier d'accélération soit d'environ 5 à 10 mm.

4) Brancher les deux fils d'allumage tel qu'illustré et les rentrer derrière le joint.

5) Replacer le couvercle du filtre à air et resserrer fermement la vis de retenue du couvercle.

### Course libre du levier d'accélération



**Le taille-haie devrait maintenant être assemblé.**

## Mélange d'essence

■ Mélanger l'essence avec de l'huile pour moteur à deux temps selon un rapport de 50:1.

■ Utiliser uniquement de l'essence sans plomb propre dont l'indice d'octane est égal ou supérieur à 87.

### MISE EN GARDE !

■ Ce moteur fonctionne avec un mélange d'essence sans plomb et d'huile pour moteur à deux temps seulement, dans une proportion de 50:1.

■ Certaines essences contiennent de l'alcool comme oxygénant ! Les essences oxygénées peuvent élever la température de fonctionnement du moteur. Dans certaines conditions, les essences à base d'alcool peuvent réduire les propriétés lubrifiantes de certains mélanges d'huile.

■ Ne jamais utiliser d'essence contenant plus de 10 % d'alcool par volume ! Si de l'essence oxygénée doit être utilisée, il est préférable d'utiliser une essence qui contient de l'éther méthyl-tertiobutylique plutôt qu'une essence à base d'alcool.

■ Les huiles génériques et certaines huiles pour moteurs hors-bord risquent de ne pas convenir à l'utilisation dans les moteurs à deux temps à haut rendement refroidis à l'air. Ne jamais les utiliser avec votre taille-haie Shindaiwa !

■ Ne préparer que la quantité requise dans l'immédiat ! Si le carburant doit être remis plus de 30 jours, il est préférable de le stabiliser à l'aide d'un stabilisateur comme STA-BIL™.

## Remplissage du réservoir à essence

1. Déposer l'appareil sur le sol ou sur une surface plane.
2. Enlever toute poussière ou toute accumulation autour du bouchon du réservoir à essence.
3. Enlever lentement le bouchon du réservoir et verser le mélange d'essence propre.
4. Replacer et serrer fermement le bouchon du réservoir à essence.
5. Essuyer tout débordement d'essence avant de démarrer le moteur.



### AVERTISSEMENT !

#### Réduire les risques d'incendie !

- Manipuler le carburant avec soin, en raison de son inflammabilité !
- Toujours laisser refroidir le moteur avant de faire l'appoint !
- Nettoyer tout déversement d'essence et déplacer l'appareil à au moins 3 mètres du lieu de remplissage avant de redémarrer !
- Ne jamais fumer ou allumer de feu à proximité du moteur ou d'une source d'essence !
- Ne jamais placer de matière inflammable à proximité du silencieux du moteur !
- Ne jamais utiliser l'appareil si le silencieux n'est pas installé et s'il ne fonctionne pas correctement !
- Ne jamais utiliser l'appareil si des composants du système d'alimentation sont endommagés ou en cas de fuite.



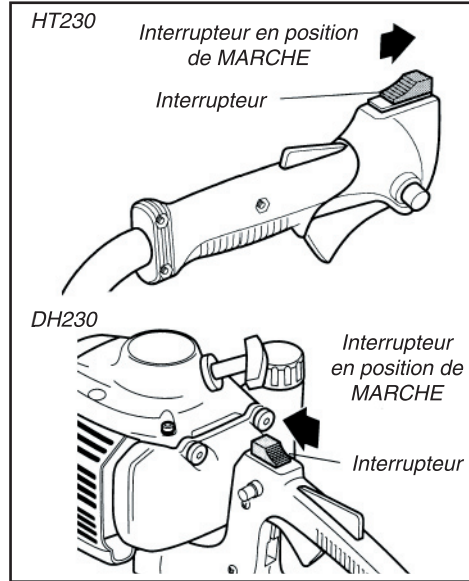
### AVERTISSEMENT !

Ne pas respirer les vapeurs d'essence, elles sont toxiques !

## Procédure de démarrage

Positions de commande (moteur froid)

1. Glisser l'interrupteur vers l'arrière en position « I » (DÉMARRAGE).



### AVERTISSEMENT !

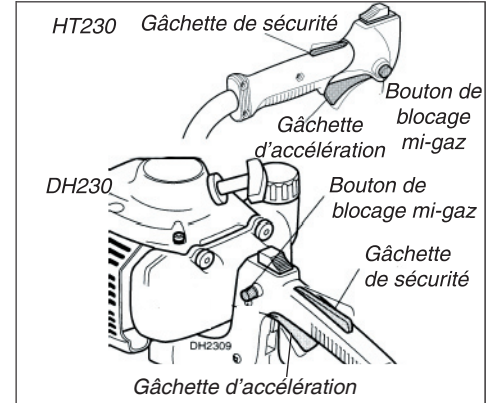
**PRENDRE GARDE À L'OUTIL DE COUPE PENDANT LA PROCÉDURE DE DÉMARRAGE ! LES LAMES PEUVENT SE METTRE EN MOUVEMENT LORSQUE LE MOTEUR EST DÉMARRÉ.**

- Pour le démarrage, l'appareil doit reposer sur le sol.
- Adopter une position stable, tout en tenant fermement l'appareil.
- S'assurer qu'aucun observateur ou animal ne se trouve à proximité de l'appareil.

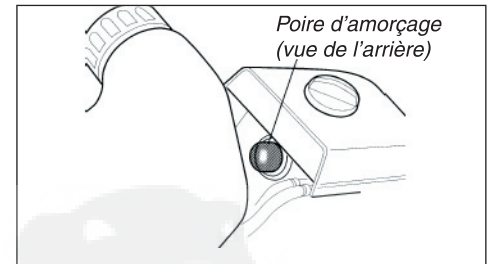
### IMPORTANT !

L'allumage du moteur est commandé par un interrupteur à deux positions (marche / arrêt) monté sur le corps de l'accélérateur. En général, ce bouton porte l'inscription « I » pour DÉMARRAGE et « O » pour ARRÊT.

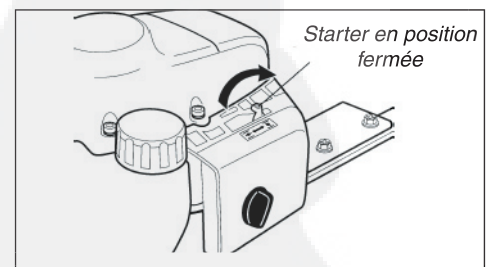
2. Régler le levier d'accélération en position « ralenti rapide » de la façon suivante :



- a. Maintenir enfoncée la gâchette de sécurité et appuyer sur le levier d'accélération, et enfoncer le bouton de blocage mi-gaz.
  - b. Relâcher la gâchette de sécurité et la leva d'accélérateur.
3. Amorcer le carburateur en appuyant sur la poire d'amorçage à 4 ou 5 reprises jusqu'à ce que l'on puisse voir circuler le carburant dans la poire transparente.



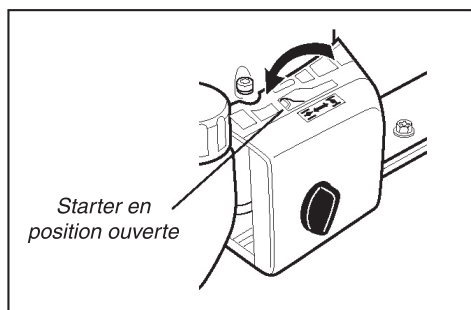
4. Déplacer le levier de starter vers l'avant en position « fermée ».



## Positions de commande

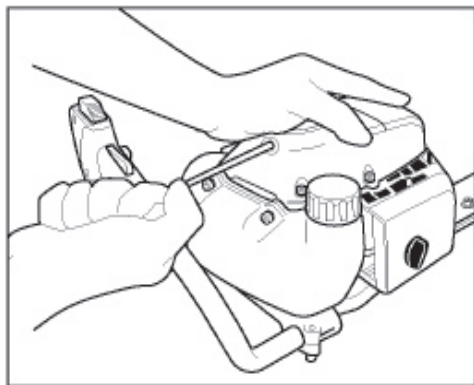
### (moteur chaud)

1. Glisser l'interrupteur vers l'arrière en position « I » (DÉMARRAGE).
2. Régler le levier d'accélération en position « ralenti rapide » comme à l'étape 2 de la page précédente.
3. Déplacer le levier de starter vers l'arrière en position « ouverte ».



### Démarrage du moteur

1. Poser l'appareil sur le sol. Tenir le couvercle du moteur de la main gauche et la poignée de lanceur de la main droite.
2. Tirer lentement sur la poignée de lanceur jusqu'à ce que le démarreur s'engage.
3. Démarrer le taille-haie en tirant la poignée de lanceur rapidement vers l'extérieur.



#### MISE EN GARDE !

L'utilisation excessive du lanceur à rappel peut facilement l'endommager.

- Toujours engager le lanceur avant de lancer le moteur.
- Ne jamais tirer la corde de démarrage jusqu'au bout.
- Toujours rembobiner la corde de démarrage lentement.

### Dès que le moteur démarre ou fait entendre des bruits d'explosions...

1. Ouvrir le starter en déplaçant le levier vers l'arrière (vers le réservoir à essence).
2. Si le moteur cesse de tourner, répéter la procédure du démarrage pour un moteur chaud ou froid, selon le cas.
3. Lorsque le moteur a démarré, actionner plusieurs fois le levier d'accélération pour éliminer l'excédent de carburant dans la chambre de combustion.
4. L'actionnement du levier d'accélération libère automatiquement le mécanisme du ralenti rapide.

### Le moteur ne démarre pas :

- Répéter les étapes du démarrage d'un moteur froid ou chaud, selon le cas.
- Si le moteur ne démarre toujours pas, suivre la procédure « Démarrage d'un moteur noyé ».

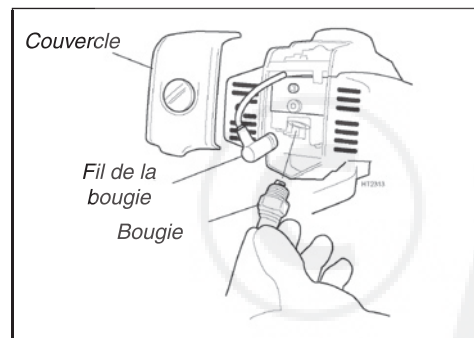


#### AVERTISSEMENT !

L'outil de coupe commence à se déplacer dès que le moteur prend de la vitesse !

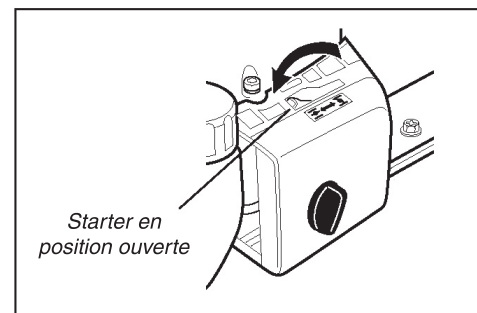
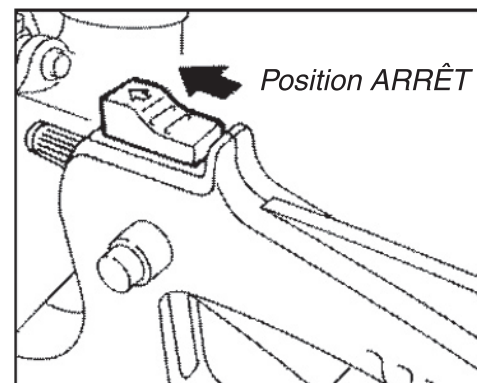
### Démarrage d'un moteur noyé

1. Débrancher le fil de la bougie, puis enlever celle-ci comme indiqué (en sens antihoraire).



2. Si la bougie est encrassée ou imbibée d'essence, la nettoyer ou la remplacer. Pour connaître les caractéristiques techniques de la bougie et la procédure d'ajustement de l'écartement, voir la page 13.

3. Régler l'interrupteur en position « O » (ARRÊT) et ouvrir le starter. Appuyer complètement sur le levier d'accélération de la main gauche et tirer la poignée de lanceur rapidement de la main droite à plusieurs reprises pour évacuer l'excédent de carburant de la chambre de combustion du moteur.



4. Remettre la bougie en place et la serrer fermement à l'aide de la clé à bougie. Si une clé dynamométrique est disponible, serrer la bougie à 170-190 kg / cm (16,7-18,6 N m).
5. Répéter la procédure de démarrage pour un moteur chaud.
6. Si le moteur refuse de démarrer, consulter le guide de dépannage à la fin du présent manuel.



#### AVERTISSEMENT !

Glisser l'interrupteur en position « O » (ARRÊT).



#### AVERTISSEMENT !

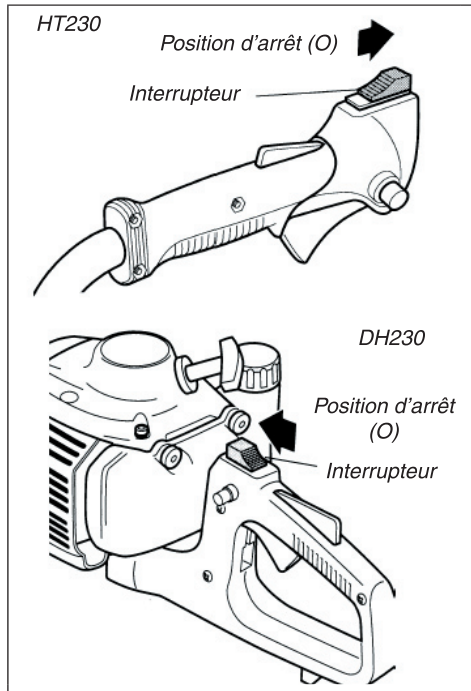
Un moteur chaud peut causer des brûlures. Laisser le moteur refroidir avant d'enlever la bougie.

#### MISE EN GARDE !

Une bougie mal installée risque d'endommager gravement le moteur !

## Arrêt du moteur

1. Après une séance de travail, laisser tourner le moteur au ralenti 2 à 3 minutes afin qu'il retrouve une température normale.
2. Glisser l'interrupteur en position « O » (ARRÊT).



### AVERTISSEMENT !

Les lames peuvent continuer de fonctionner une fois le moteur arrêté.



### AVERTISSEMENT !

Il est recommandé de se familiariser avec la procédure d'arrêt d'urgence de l'appareil.

## Réglage du ralenti du moteur

Le moteur doit retourner au ralenti lorsque le levier d'accélération est relâché. La vitesse de ralenti est réglable et doit être suffisamment basse pour permettre à l'embrayage de désengager les lames.

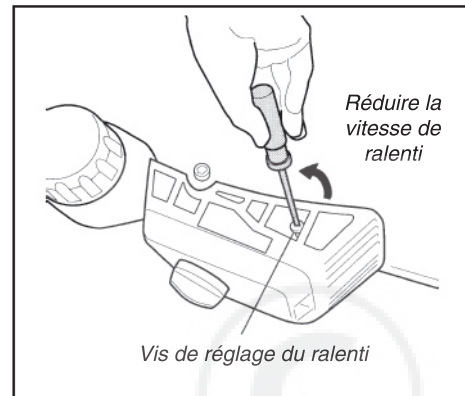
### Réglage du ralenti



### AVERTISSEMENT !

Les lames NE doivent JAMAIS fonctionner lorsque le moteur tourne au ralenti. S'il est impossible de régler la vitesse de ralenti en suivant la procédure indiquée, s'adresser à un agent Shindaiwa.

1. Poser l'appareil sur le sol, puis démarrer le moteur et le laisser tourner au ralenti pendant 2 à 3 minutes jusqu'à ce qu'il soit chaud.
2. Si les lames fonctionnent lorsque le moteur tourne au ralenti, réduire la vitesse de ralenti en tournant la vis de réglage du ralenti en sens antihoraire.



3. Si un tachymètre est disponible, régler la vitesse du ralenti à 3 000 tr / min ( $\text{min}^{-1}$ ).
4. Les réglages de richesse du carburateur sont réalisés en usine et ne peuvent être modifiés sur le terrain.

## Entretien

### IMPORTANT !

L'ENTRETIEN, LE REMPLACEMENT OU LA RÉPARATION D'UN DISPOSITIF DE CONTRÔLE DES ÉCHAPPEMENTS ET DES SYSTÈMES PEUT ÊTRE EFFECTUÉ PAR TOUT ÉTABLISSEMENT DE RÉPARATION OU INDIVIDU. CEPENDANT, LES RÉPARATIONS COUVERTES PAR LA GARANTIE DOIVENT ÊTRE EFFECTUÉES PAR UN DÉTAILLANT OU UN CENTRE DE SERVICES AUTORISÉ PAR SHINDAIWA KOGYO CO. LTD. L'UTILISATION DE PIÈCES DONT LE RENDEMENT ET LA DURABILITÉ NE SONT PAS ÉQUIVALENTS AUX PIÈCES UTILISÉES PEUT COMPROMETTRE L'EFFICACITÉ DU SYSTÈME ANTIPOLLUTION ET L'ACCEPTATION D'UNE DEMANDE DE RÉPARATION AU TITRE DE LA GARANTIE.



### AVERTISSEMENT !

Avant tout travail d'entretien, de réparation ou de nettoyage de l'appareil, s'assurer que le moteur et l'outil de coupe sont entièrement immobiles. Débrancher le fil de la bougie avant tout travail d'entretien ou de réparation.



### AVERTISSEMENT !

Les pièces non approuvées risquent de ne pas fonctionner correctement et de causer des dommages ou des blessures.

### REMARQUE :

L'utilisation de pièces de remplacement non approuvées peut invalider la garantie Shindaiwa.

## Entretien quotidien

Suivre la procédure suivante au début de chaque journée de travail :



### AVERTISSEMENT !

Pour réduire les risques d'incendie, enlever régulièrement les débris de végétaux, les feuilles et la graisse qui se sont déposés sur le moteur et le silencieux.

- Huiler les lames avant d'utiliser l'appareil et après chaque plein d'essence.
- S'assurer que les lames ne sont pas endommagées ni incorrectement réglées et les régler ou remplacer selon le cas.
- Enlever toute accumulation de saleté ou de débris du silencieux et du réservoir à essence. Les accumulations de saleté sur ces pièces peuvent causer la surchauffe du moteur, un incendie ou l'usure précoce de l'appareil.
- Enlever toute accumulation de saletés ou débris des lames de l'outil de coupe du taille-haie. Lubrifier les lames avant chaque utilisation et après le remplissage. S'assurer que les lames ne sont ni endommagées ni incorrectement ajustées.
- Vérifier qu'aucune vis ou composante n'est desserrée ou manquante. S'assurer que l'outil de coupe est solidement fixé.
- Vérifier qu'il n'y a pas de fuite d'essence ou d'huile.

## Silencieux

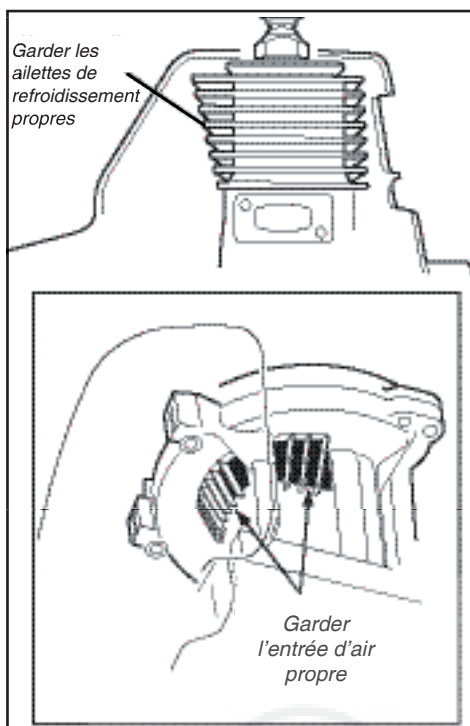
Ne jamais faire fonctionner l'appareil sans silencieux ou sans pare-étincelles ou s'ils sont endommagés. S'assurer que le silencieux est solidement fixé et en bon état. Un silencieux usé ou endommagé représente un risque d'incendie et peut causer des troubles auditifs.

### Bougie

Garder la bougie et les fils de connexion serrés et propres.

### Attaches

S'assurer que les écrous, boulons et vis (excepté les vis de réglage du carburateur) sont serrés.



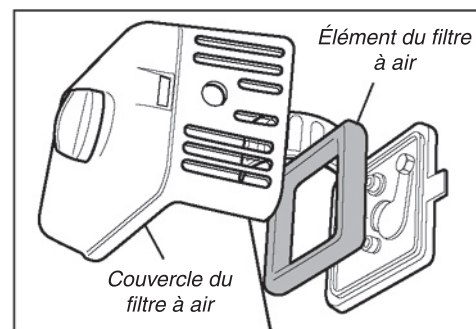
## Entretien aux 10 à 15 heures

**Toutes les 10 heures d'utilisation** (plus souvent dans des conditions poussiéreuses ou sales) :

Enlever l'élément du filtre à air et le nettoyer abondamment avec de l'eau savonneuse. Rincer et laisser sécher. Ajouter quelques gouttes d'huile, laisser pénétrer puis réassembler.

### MISE EN GARDE !

Ne jamais utiliser l'appareil si le filtre à air ou son élément est endommagé, ou si l'élément est humide.

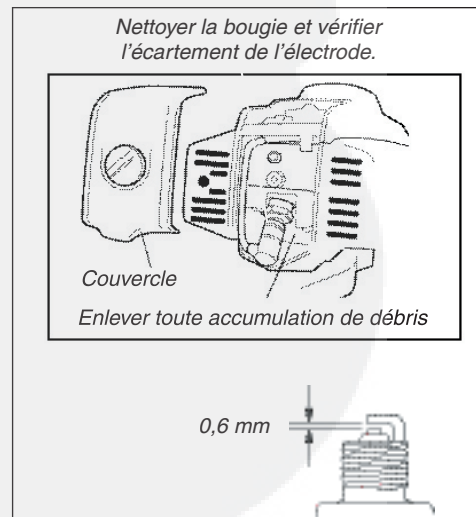
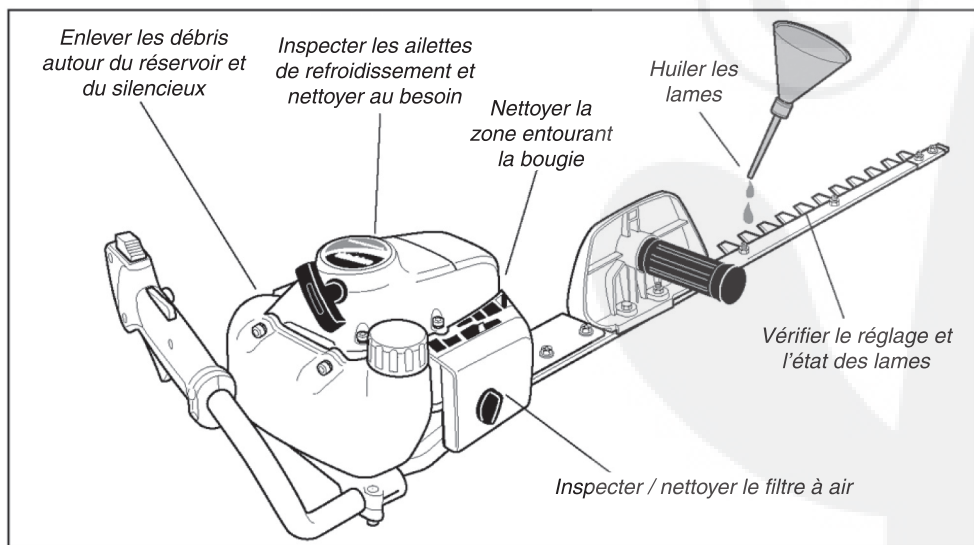


**Toutes les 10 à 15 heures d'utilisation :**

- Enlever et nettoyer la bougie. Ajuster l'écartement de l'électrode de la bougie à 0,6 mm. S'il est nécessaire de changer la bougie, utiliser uniquement une bougie NGK BMR6A ou une bougie de gamme thermique équivalente.

### MISE EN GARDE !

Avant d'enlever la bougie, nettoyer l'aire autour de la bougie afin d'éviter que des saletés ou des poussières ne se logent à l'intérieur du moteur.



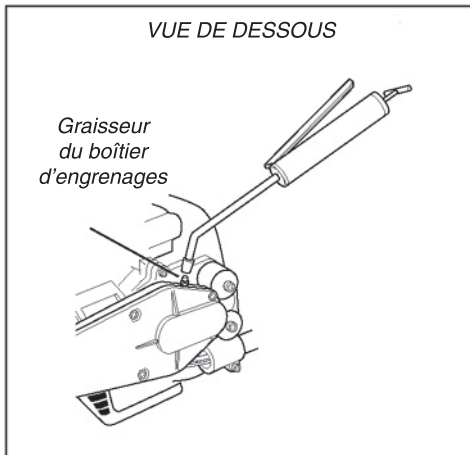
## Lubrification du boîtier d'engrenages

### Toutes les 20 heures

Connecter un pistolet graisseur dans l'orifice de graissage sur le côté gauche du boîtier d'engrenages. Remplir de graisse au lithium de première qualité jusqu'au niveau indiqué. Trois injections du pistolet graisseur devraient suffire. **NE PAS TROP REMPLIR LE BOÎTIER D'ENGRENAGES !**

#### MISE EN GARDE !

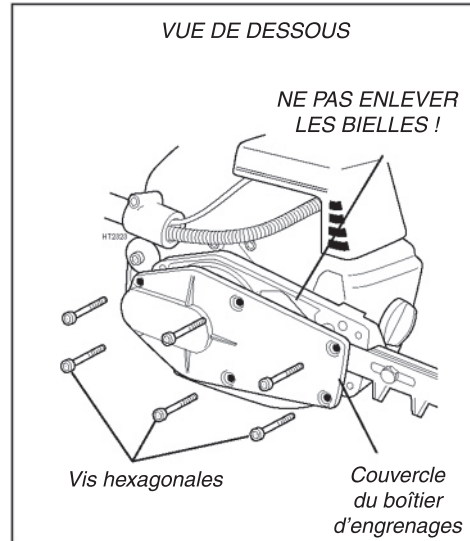
Un excès de graisse peut gêner le mouvement des engrenages et provoquer des écoulements.



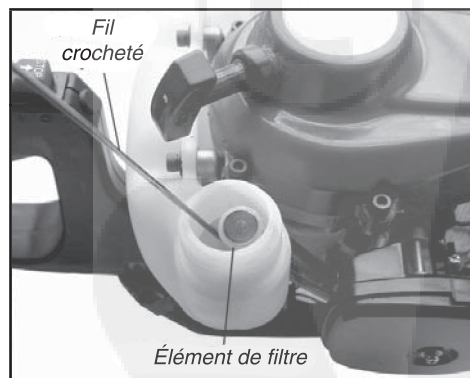
## Entretien aux 50 heures

(plus souvent dans des conditions poussiéreuses ou sales, ou avant le remisage à long terme) :

Enlever le couvercle du boîtier d'engrenages. Utiliser un dissolvant et une brosse à poils doux pour enlever la graisse usée du boîtier d'engrenages. Pour remplir, enduire le boîtier d'engrenages d'environ 40 à 50 grammes de graisse au lithium de première qualité (50 à 70 % de capacité). **NE PAS TROP REMPLIR !**



- Utiliser un fil croché pour extraire le filtre à essence du réservoir à essence. Inspecter l'élément du filtre à essence. S'il montre des signes de contamination par des débris, le remplacer par un élément de filtre à essence Shindaiwa. Avant de réinstaller le filtre, inspecter la conduite d'alimentation en carburant. Si elle est endommagée ou détériorée, ne pas utiliser l'appareil tant qu'il n'a pas été inspecté par un technicien autorisé Shindaiwa.



#### MISE EN GARDE !

Veiller à ne pas percer la conduite d'alimentation avec l'extrémité du fil croché. La conduite est délicate et peut facilement être endommagée.

## Remisage à long terme

(30 jours ou plus)

- Nettoyer soigneusement l'extérieur de l'appareil.
- Enlever les débris de toute nature qui se sont accumulés sur les ailettes du cylindre et ailleurs sur l'appareil (reportez-vous à la section « Entretien quotidien »).
- Drainer le carburant inutilisé du réservoir à essence puis nettoyer le carburateur et les conduites d'alimentation en faisant fonctionner le taille-haie jusqu'à ce qu'il s'arrête par manque de carburant.

#### IMPORTANT !

Stabiliser le carburant remisé à l'aide d'un stabilisateur comme STA-BIL™.

#### MISE EN GARDE !

Ne jamais remisage l'appareil s'il reste de l'essence dans le réservoir, les conduites ou le carburateur !

#### REMARQUE :

La garantie Shindaiwa ne couvre pas les dommages résultant de la présence de carburant contaminé ou éventé dans l'appareil.

- Enlever la bougie et verser environ 7 g d'huile pour moteur à deux temps dans le cylindre, par l'orifice de la bougie. Avant de réinstaller la bougie, tirer lentement sur la poignée de lanceur à deux ou trois reprises pour enduire uniformément la paroi du cylindre.
- Procéder à l'entretien du filtre à air tel que décrit précédemment dans la section « Entretien quotidien » du présent manuel.
- Réparer ou remplacer toute pièce endommagée selon le cas, puis remisage l'appareil dans un endroit propre et sec, exempt de poussières.

## Entretien du silencieux

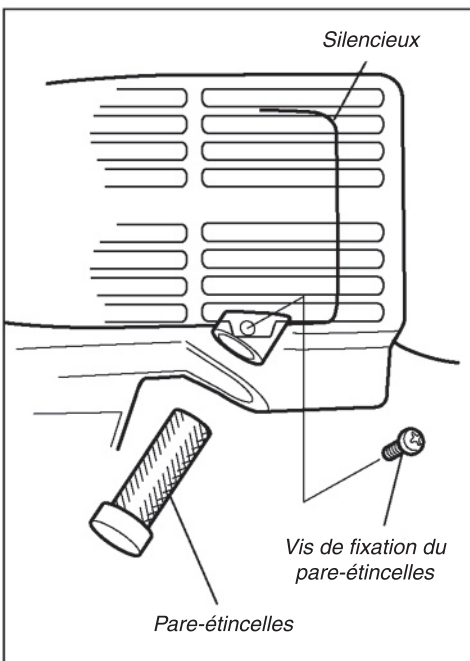
Saisonnier (en cas de difficulté de démarrage ou de rendement insuffisant) :



### AVERTISSEMENT !

Ne jamais faire fonctionner l'appareil sans silencieux ou sans pare-étincelles ou s'ils sont endommagés ! Si les composants du dispositif d'échappement sont endommagés ou absentes, il est dangereux d'utiliser l'appareil car il pourrait prendre feu ou causer des troubles auditifs.

- L'accumulation de calamine dans le pare-étincelles du silencieux peut être à l'origine de difficultés de démarrage ou de la perte graduelle du rendement. Enlever la vis du pare-étincelles et enlever le pare-étincelles du silencieux à l'aide d'une petite pince. Nettoyer le pare-étincelles à l'aide d'une brosse à poils durs. Remplacer tout pare-étincelles endommagé ou inutilisable. Réinstaller le pare-étincelles en tapotant doucement dessus et resserrer la vis.



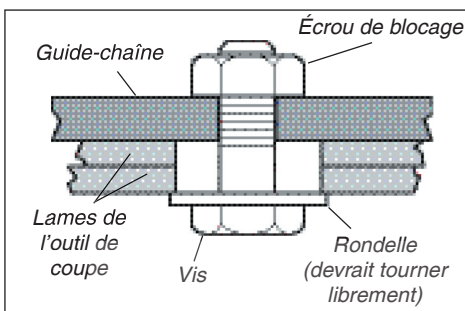
- En cas d'accumulation de calamine dans le silencieux ou le cylindre, ou si aucune amélioration n'est constatée après l'entretien, retourner le taille-haie au détaillant Shindaiwa pour inspection.

## Réglage de la lame de l'outil de coupe

Les performances de coupe de l'appareil dépendent en grande partie du dégagement des lames de l'outil de coupe. Des lames ajustées de manière adéquate oscilleront librement, ce qui empêchera l'accumulation de matières coupées entre les lames. Ajuster les lames comme suit :

1. Desserrer l'ensemble des écrous de blocage d'au moins un tour complet.
2. Serrer chaque vis jusqu' en butée à puis desserrer de  $\frac{1}{4}$  à  $\frac{1}{2}$  tour.
3. En travaillant à partir de l'extrémité du boîtier d'engrenages, fixer chaque écrou en place en serrant fermement les écrous de blocage tout en empêchant la vis de tourner.

Une fois le vis correctement réglée, il devrait y avoir un écart de 0,25 à 0,50 mm entre les lames de l'outil de coupe et les rondelles plates, et la rondelle plate située sous chaque tête de vis devrait tourner librement.



### AVERTISSEMENT !

Les lames de l'outil de coupe sont très tranchantes ! Toujours porter des gants pour travailler à proximité de l'accessoire de coupe.

### MISE EN GARDE !

Des lames mal réglées ou usées nuisent au bon rendement de l'appareil et peuvent même l'endommager.

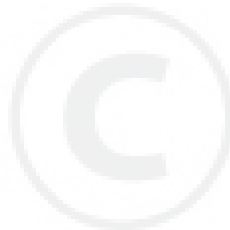
# Guide de dépannage

Problème	Cause probable	Solution
Le moteur démarre-t-il bien ? <b>NON</b>	Lanceur à rappel défectueux. Liquide dans le carter de vilebrequin. Bris interne.	Consulter un représentant autorisé Shindaiwa.
<b>OUI</b> ↓		
Y a-t-il bonne compression ? <b>NON</b>	Bougie desserrée. Usure excessive du cylindre, du piston, des segments.	Serrer et revérifier. Consulter un représentant autorisé Shindaiwa.
<b>OUI</b> ↓		
Le réservoir contient-il de l'essence propre de grade approprié ? <b>NON</b>	Le carburant est ancien ou souillé.	Faire le plein avec de l'essence sans plomb propre dont l'indice d'octane à la pompe est égal ou supérieur à 87, mélangée avec de l'huile pour moteur à deux temps de première qualité Shindaiwa selon un rapport de 50:1. Redémarrer.
<b>OUI</b> ↓		
Le carburant est-il visible dans le tuyau de renvoi lors de l'amorçage ? <b>NON</b>	Filtre à essence et / ou orifice d'aération encrassés. Amorceur de carburateur défectueux.	Nettoyer ou remplacer le filtre / l'orifice d'aération au besoin. Redémarrer. Consulter un représentant autorisé Shindaiwa.
<b>OUI</b> ↓		
Y a-t-il étincelle à la borne du fil de bougie ? <b>NON</b>	Le commutateur d'allumage est en position d'ARRÊT (« O »). Mauvaise mise à la masse. Module électronique.	Placer le commutateur en position de MARCHE (« I ») et redémarrer. Consulter un représentant autorisé Shindaiwa.
<b>OUI</b> ↓		
Vérifier la bougie.	Si la bougie est humide, il y a peut-être un excédent d'essence dans le cylindre.  La bougie est peut-être encrassée ou son écartement incorrect.  La bougie peut être brisée ou de catégorie inappropriée.	Lancer le moteur sans la bougie, avec le commutateur d'allumage en position d'arrêt. Remplacer la bougie et redémarrer.  Nettoyer la bougie et réajuster son écartement à 0,6 mm. Redémarrer.  Remplacer la bougie par une bougie NGK BMR6A. Redémarrer.



## AVERTISSEMENT !

Ne pas tenter de réparer l'appareil à moins d'avoir reçu la formation nécessaire.





# Guide de dépannage

## Puissance insuffisante / Problème

## Cause probable

## Solution

Le moteur surchauffe-t-il ? →

Surcharge de travail de l'appareil.

Ralentir le régime de coupe.

Le mélange du carburateur est trop pauvre.

Consulter un représentant autorisé Shindaiwa.

Rapport essence / huile inapproprié.

Faire le plein avec de l'essence sans plomb propre dont l'indice d'octane à la pompe est égal ou supérieur à 87, mélangée avec de l'huile pour moteur à deux temps de première qualité Shindaiwa selon un rapport de 50:1. Nettoyer, réparer ou remplacer selon le cas.

Ventilateur, boîtier de ventilation, ailettes du cylindre sales ou endommagés.

Consulter un représentant autorisé Shindaiwa.

Dépôts de calamine sur le piston ou dans le silencieux.

Le moteur fonctionne de façon brusque à tous les régimes. Présence éventuelle de fumée d'échappement noire et / ou d'essence non brûlée à l'échappement. →

Filtre à air obstrué.

Nettoyer ou remplacer le filtre à air.

Bougie desserrée ou endommagée.

Serrer ou remplacer.

Fuite d'air ou conduit d'essence obstrué.

Réparer ou remplacer le filtre et / ou le conduit d'essence.

Le carburant est ancien ou souillé.

Faire le plein avec de l'essence sans plomb propre dont l'indice d'octane à la pompe est égal ou supérieur à 87, mélangée avec de l'huile pour moteur à deux temps de première qualité Shindaiwa selon un rapport de 50:1.

Le moteur cogne. →

Grippage du piston.

Consulter un représentant autorisé Shindaiwa.

Carburateur et / ou diaphragme défectueux.

Consulter un représentant autorisé Shindaiwa.

Surchauffe.

Voir la section « Surchauffe » ci-dessus.

Essence inappropriée.

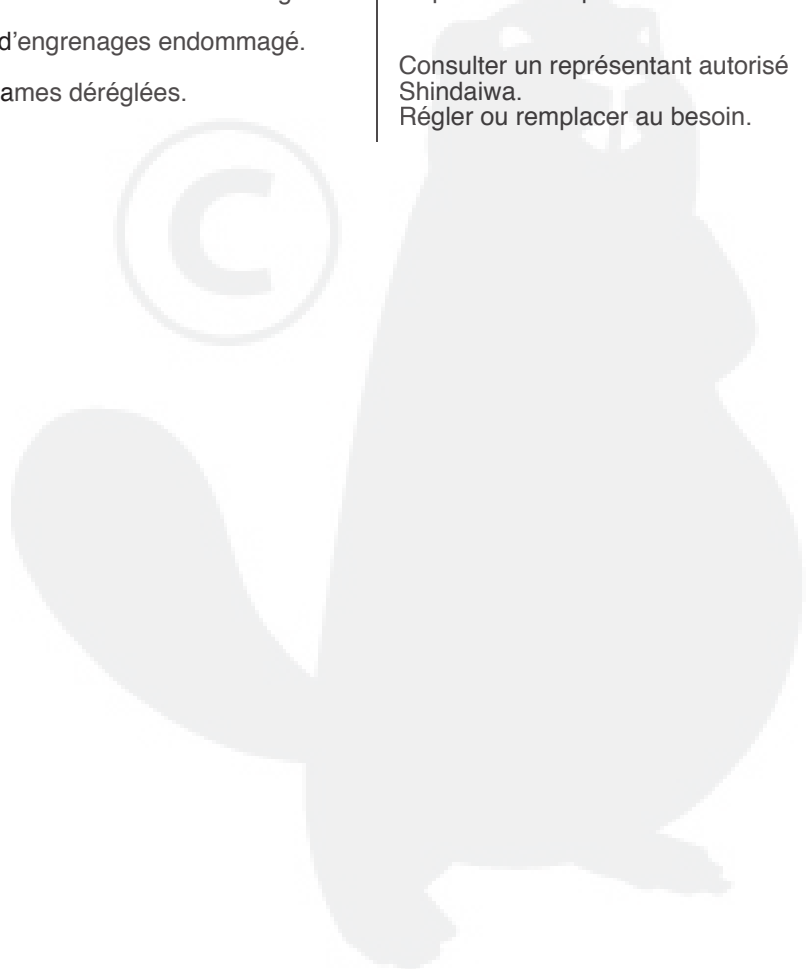
Vérifier l'indice d'octane, vérifier si l'essence contient de l'alcool. Remplir selon le besoin.

Dépôts de calamine dans la chambre de combustion.

Consulter un représentant autorisé Shindaiwa.

# Guide de dépannage

Problème	Cause probable	Solution
Faible accélération.	Filtre à air obstrué. Filtre à essence obstrué. Mélange du carburateur trop pauvre. Vitesse de ralenti trop basse.	Nettoyer le filtre à air. Remplacer le filtre à essence. Retourner l'appareil au détaillant. Régler : 3 000 ( $\pm 250$ ) tr / min ( $\text{min}^{-1}$ )
Le moteur s'arrête brusquement.	Interrupteur en position d'arrêt. Réservoir à essence vide. Filtre à essence obstrué. Eau dans l'essence. Bougie court-circuitée ou borne mal serrée. Allumage défectueux. Grippage du piston.	Remettre le contact et redémarrer. Faire le plein. Remplacer le filtre. Vidanger le réservoir et faire le plein avec de l'essence propre (voir page 9). Nettoyer et remplacer la bougie, ajuster la borne. Remplacer le système d'allumage. Consulter un représentant autorisé Shindaiwa.
Moteur difficile à arrêter.	Fil débranché ou commutateur défectueux. Bougie inappropriée entraînant une surchauffe. Surchauffe du moteur.	Vérifier et remplacer au besoin. Nettoyer et régler l'écartement à 0,6 mm. Utiliser une bougie NGK BMR6A. Laisser refroidir le moteur en le laissant tourner au ralenti.
L'outil de coupe fonctionne même si le moteur est au ralenti.	Vitesse du ralenti trop élevée. Ressort d'embrayage défectueux ou moyeu usé.	Régler le ralenti : 3000 ( $\pm 250$ ) tr / min ( $\text{min}^{-1}$ ) Remplacer le ressort / les masselottes au besoin et vérifier la vitesse de ralenti.
Vibration excessive.	Guide-lame ou lames endommagés. Boîtier d'engrenages endommagé. Vis de lames dérégées.	Inspecter et remplacer au besoin. Consulter un représentant autorisé Shindaiwa. Régler ou remplacer au besoin.



**Déclaration de conformité**

# DÉCLARATION DE CONFORMITÉ

Par le présent document, nous déclarons que le taille-haie Shindaiwa,  
modèle HT230 (HT230 / EC1-30, DH230 / EC1-24)

est conforme aux exigences suivantes :

Directives du Conseil :  
89 / 336 / EEC modifiée  
98 / 37 / EC modifiée  
2000 / 14 / EC modifiée  
2002 / 88 / EC modifiée

Norme concernée :  
EN 292 parties 1 et 2  
EN 774  
CISPR 12

Niveau sonore mesuré : 105 dB (A)

Niveau sonore garanti : 106 dB (A)

Documentation technique conservée par :  
K. Maeda Responsable de division  
Division Recherche et Développement

## **Shindaiwa Kogyo Co., Ltd.**

Siège social : 6-2-11, Ozuka-Nishi, Asaminami-Ku,  
Hiroshima, 731-3167, Japan  
TÉL : 81-82-849-2203, FAX : 81-82-849-2482

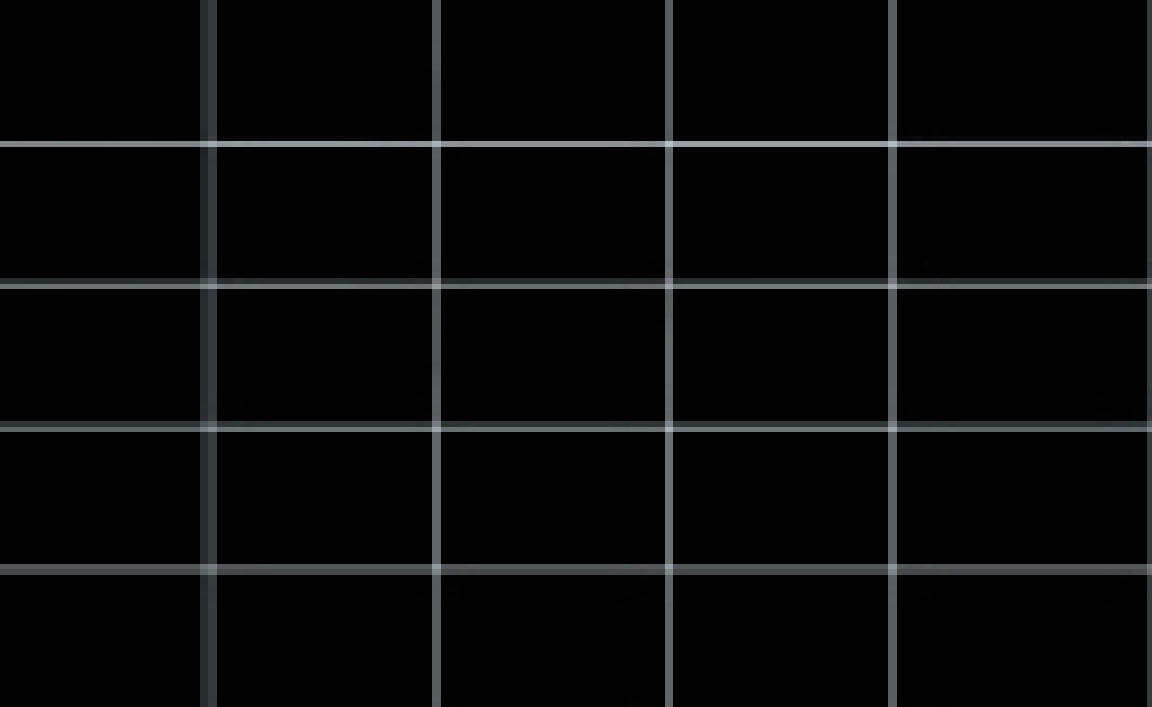
19 août. 2004



T. Yoshitomi  
Responsable de division  
Division Assurance Qualité

## **Shindaiwa Kogyo Co., Ltd.**

Siège social : 6-2-11, Ozuka-Nishi, Asaminami-Ku,  
Hiroshima, 731-3167, Japan  
TÉL : 81-82-849-2206, FAX : 81-82-849-2481



# shindaiwa

Shindaiwa Inc.  
11975 S.W. Herman Road  
Tualatin, Oregon 97062  
Téléphone : 503 692-3070  
Fax : 503 692-6696  
[www.shindaiwa.com](http://www.shindaiwa.com)

Shindaiwa Kogyo Co., Ltd.  
Siège social : 6-2-11 Ozuka-Nishi,  
Asaminami-ku, Hiroshima,  
731-3167, Japon  
Téléphone : 81-82-849-2220  
Fax : 81-82-849-2481

© 2004 Shindaiwa, Inc.  
Référence 81061  
Révision 8 / 04  
Imprimé au Japon

Shindaiwa Tornado est une marque de commerce,  
et Shindaiwa une marque déposée de Shindaiwa Inc.  
Les caractéristiques techniques peuvent être modifiées sans préavis.

