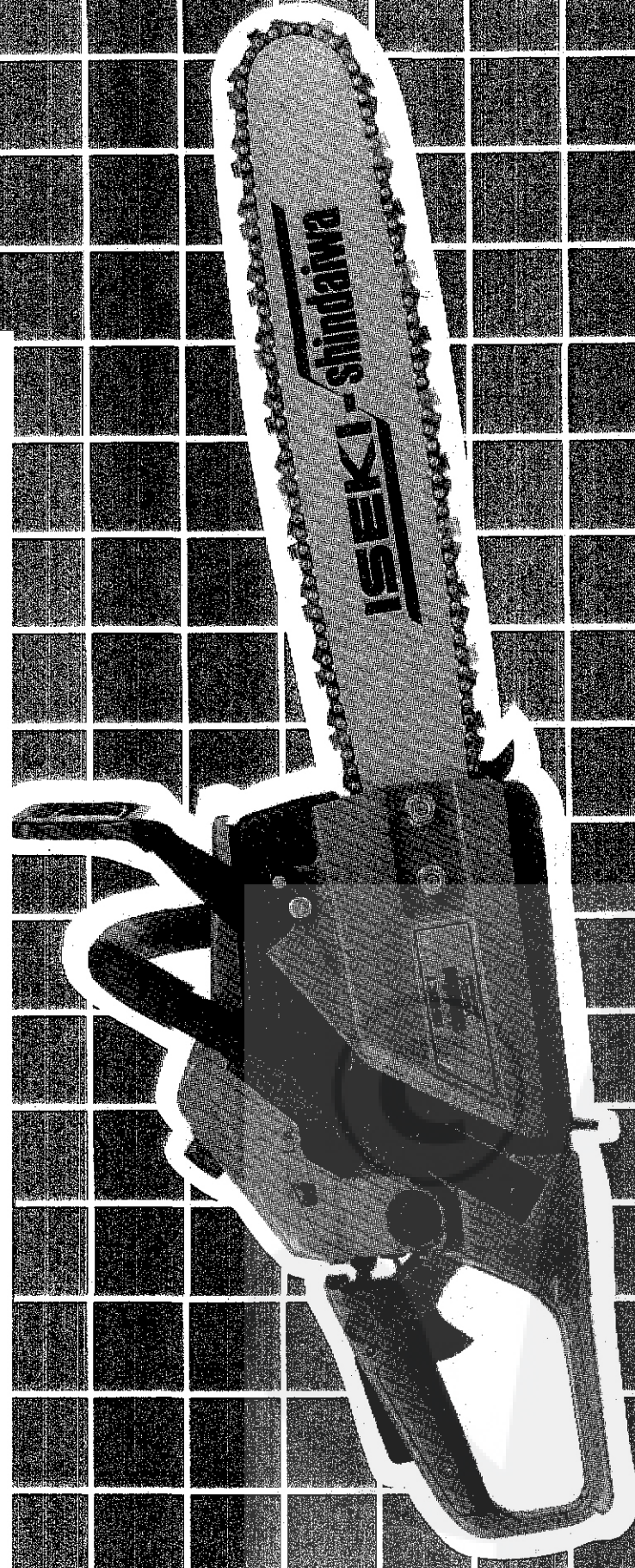


XSI400-XSI488

utilisation



EUROGGARDEN

Nous vous remercions d'avoir porté votre choix sur notre tronçonneuse SHINDAIWA.

Cette machine est conforme au modèle homologué par le Ministère de l'Agriculture.

Sa notice, que nous vous invitons à parcourir attentivement dès la première prise en main, vous sera à tout instant un guide précieux d'utilisation et d'entretien.

Gardez toujours bien en mémoire les précautions de sécurité d'emploi qui figurent dans les recommandations.

Sachez enfin que votre vendeur ou tout distributeur reste à votre disposition pour assumer le service après-vente ou compléter l'information que vous n'avez pas trouvée dans ce fascicule.

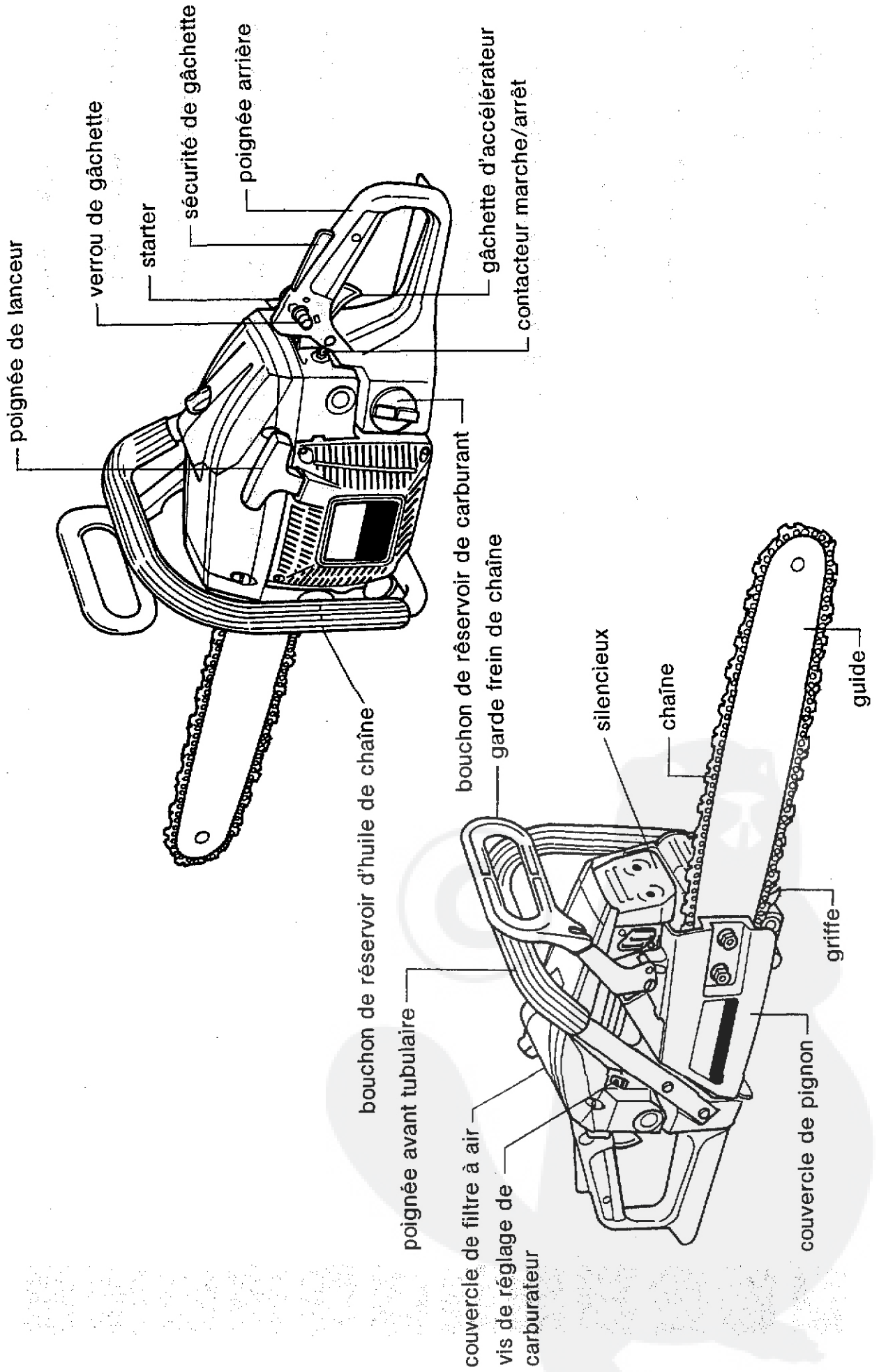
SHINDAIWA



TABLE DES MATIERES

DESCRIPTION	2
CARACTERISTIQUES	3
RECOMMANDATIONS IMPORTANTES	4
MONTAGE DU GUIDE ET DE LA CHAINE	7
REGLAGE DE LA TENSION DE LA CHAINE	8
PLEINS D'HUILE ET DE CARBURANT	9
DEMARRAGE ET ARRET	10
REGLAGE DU CARBURATEUR	13
FREIN DE CHAINE	15
TECHNIQUES DE TRAVAIL	17
ENTRETIEN	19
AFFUTAGE DE LA CHAINE	22

DESCRIPTION XSI400 - XSI488



CARACTERISTIQUES

MODELE	XSI400	XSI488
MOTEUR	2T refroidi par air	
CYLINDREE	39.4 cm ³	47.9 cm ³
ALESAGE/COURSE	39X33 mm	43X33 mm
CARBURANTE	Mélange d'essence ordinaire et d'huile spéciale pour tronçonneuse dans la proportion de 4% d'huile-Huile Yvan Béal recommandée	
CAPACITE DU RESERVOIR DE CARBURANT	0.60 l	
CARBURATEUR	à membranes	
ALLUMAGE	électronique à décharge capacitive	
BOUGIE	N.G.K. BPM 7A	
DEMARRAGE	par embrayage centrifuge à masselottes	
GRAISSAGE DE LA CHAINE	automatique par pompe à débit réglable	
CHAINE	WINDSOR 0.325-0.50"	
CAPACITE DU RESERVOIR D'HUILE DE CHAINE	0.30 l d'huile spéciale pour chaîne	
POIGNEES	anti-vibratoires et anti-dérapantes	
DISPOSITIFS DE SECURITE	conformes en tous points à la législation	
POIDS	4.5 kg	4.5 kg

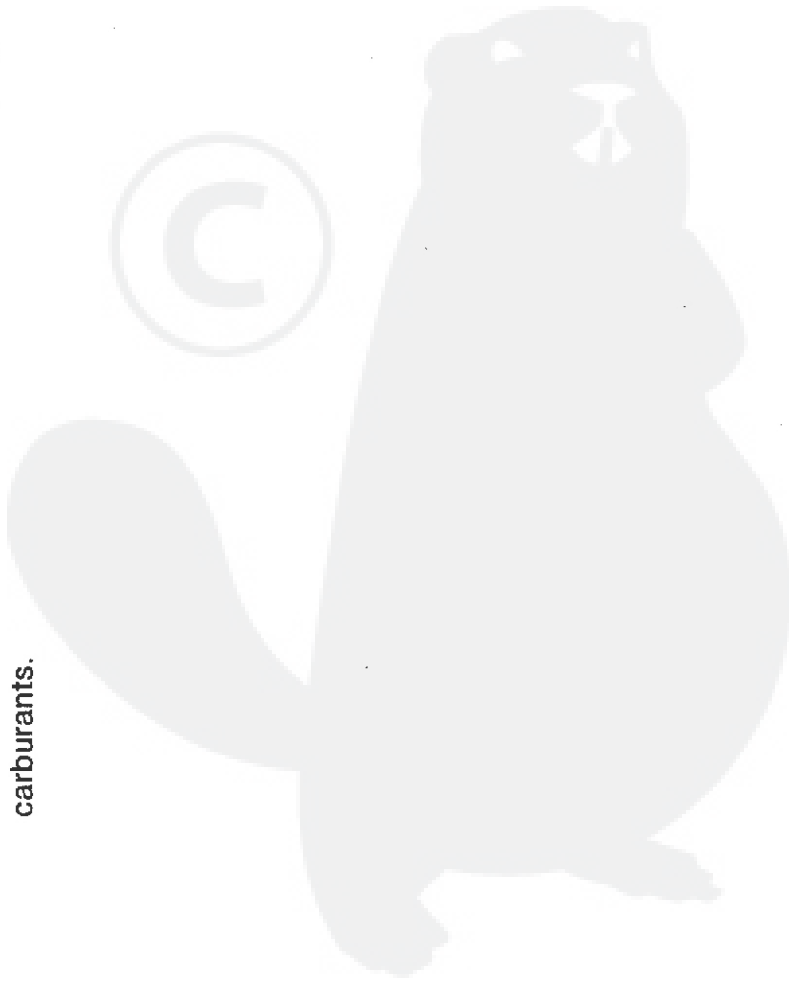
RECOMMANDATIONS IMPORTANTES

Il est très important d'observer strictement les règles de sécurité ci-après :

1. S'abstenir raisonnablement de tronçonner si l'on se sent fatigué.
 2. Equipement approprié
Ne pas porter de vêtements amples, des écharpes, colliers, etc... qui risquent d'être happés par les parties mobiles de la machine.
Des gants de caoutchouc et des chaussures avec semelle anti-dérapante sont recommandés.
Porter un casque équipé pour le tronçonnage (avec visière et protège-oreilles)
 3. Manipuler l'essence prudemment et s'éloigner de quelques pas du bidon avant de démarrer la tronçonneuse.
 4. Il faut toujours débroussailler aux abords de l'arbre à abattre afin de se ménager un chemin de repli non encombré en cas de fausses manoeuvres en cours d'abattage.
 5. La chaîne ne doit pas être en contact avec quoi que ce soit lors de la mise en marche de la machine.
 6. Si l'on doit se déplacer avec la tronçonneuse, il faut arrêter le moteur et tenir la tronçonneuse par la poignée avant avec la chaîne et le guide-chaîne en position arrière, en veillant à ne pas entrer en contact avec le silencieux qui peut être très chaud si la machine a tourné.
 7. Ne jamais travailler avec une chaîne mal tendue ou mal affûtée.
 8. Ne pas confier cette tronçonneuse à des enfants ou à des adultes inexpérimentés.
 9. Il est vivement recommandé d'utiliser des pièces de rechange d'origine -SHINDAIWA lors des réparations
 10. Ne jamais faire tourner la tronçonneuse dépourvue de son silencieux d'échappement.
 11. Les poignées ne doivent jamais être grasses, humides et sales.
 12. Toute intervention autre que les opérations d'entretien indiquées dans cette notice, doit être confiée à un agent
- C'est le cas notamment pour le volant magnétique, organe capital qui nécessite pour son démontage tout comme pour son immobilisation lors de l'extraction de l'embrayage l'emploi d'un outillage spécifique évitant les avaries.

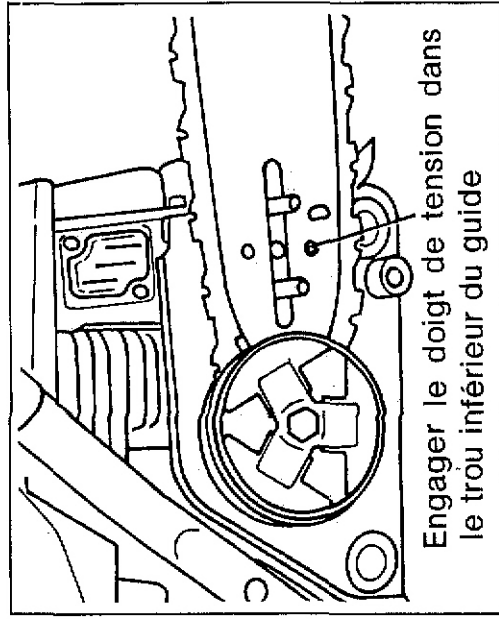
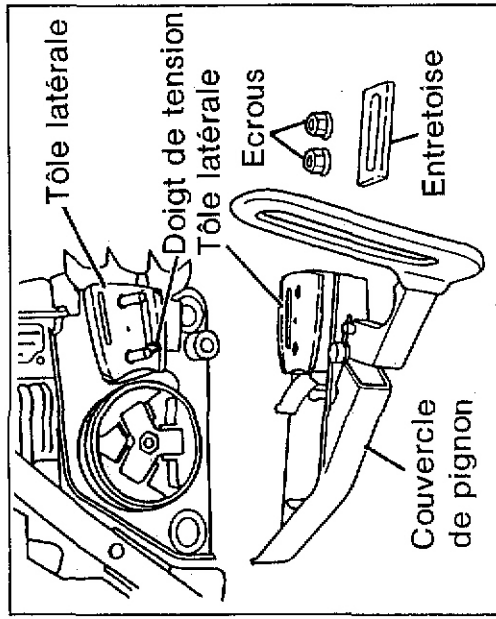
13. Protection contre le rebond
Le kick-back est un rebond du guide-chaîne en direction du haut, qui peut se produire quand la pointe du guide de la tronçonneuse entre en contact avec un obstacle.
Ce rebond peut entraîner une perte du contrôle de la tronçonneuse et provoquer un accident.
- Pour éviter ce rebond :
- a) Tenir la tronçonneuse fermement avec les deux mains, les pouces ceinturant les poignées.
 - b) Ne pas couper de trop loin
 - c) Ne pas laisser la pointe du guide-chaîne entrer en contact avec une grosse branche, une grume ou tout autre obstacle.
 - d) Attaquer toujours le bois à la vitesse maximum de la chaîne.
 - e) Ne pas couper à une hauteur au-dessus de l'épaule.
 - f) Respecter les consignes d'affûtage et d'entretien de la chaîne.
Suivre les instructions pour le graissage et le remplacement du guide.
 - g) Veiller régulièrement au bon état du frein de chaîne, qui est un élément de sécurité majeur en cas de rebond.
14. Transporter toujours la tronçonneuse avec l'étui protecteur du guide-chaîne.
15. Eloigner les enfants.
Ne laisser personne toucher à la tronçonneuse.
Tout spectateur doit être maintenu à l'écart du lieu de travail.
16. Lorsque la machine est en marche, rester en arrière du moteur et ne pas se placer en avant du guide-chaîne.
17. S'assurer qu'au ralenti, la chaîne est immobilisée et avant de commencer le travail, vérifier que la tronçonneuse est en fait état.
18. Toujours couper le contact à chaque pause de travail.

19. Se méfier des taillis ou des baliveaux sur pied ou en javelles.
Ce sont des bois ligneux qui provoquent des rebonds, des déraillements et des blocages de chaîne.
20. Dans les chablis, les arbres sont très souvent en porte à faux ; attention aux détentes brusques des fibres lors de la coupe des bois encroués.
21. Il est déconseillé de travailler à l'intérieur d'un local fermé en raison de la nocivité des gaz d'échappement.
22. Eviter de refaire le plein de carburant d'une machine chaude sans utiliser un entonnoir.
Eviter également de déboucher le réservoir trop rapidement.
23. Les vibrations de la tronçonneuse, en se répercutant trop longtemps dans les mains, exposent au syndrome de Raynaud.
Aussi faut-il surveiller l'état des silentblocs des poignées qui, à l'usage, durcissent et s'altèrent au contact des huiles et des carburants.



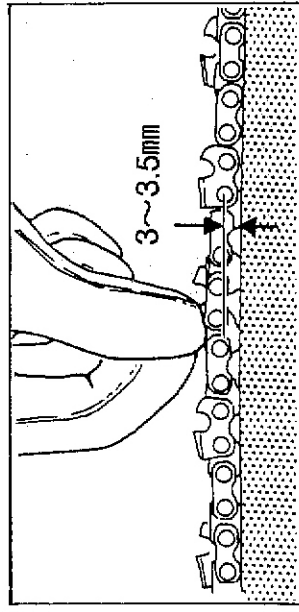
MONTAGE DU GUIDE ET DE LA CHAÎNE

- 1) Démontez les deux écrous du couvercle de pignon, déposez ce couvercle, la tôle latérale et l'entretoise.
- 2) Engagez le guide sur les goujons et encastrer le doigt de tension dans le trou inférieur du guide.
- 3) Passez la chaîne sur le pignon d'entraînement, puis autour du guide en l'engageant convenablement dans la rainure de celui-ci.
S'assurer que les tranchants des gouges sont orientés vers l'avant, sur la partie supérieure du guide.
- 4) Fixez provisoirement l'ensemble avec les deux écrous, avant de procéder au réglage de la tension de la chaîne.



REGLAGE DE LA TENSION DE LA CHAÎNE

Une tension correcte de la chaîne est essentielle pour maintenir cette chaîne en bon état le plus longtemps possible, pour conserver une bonne capacité de coupe et pour la sécurité du travail. Avant de se servir d'une chaîne neuve, il est conseillé de l'immerger une nuit dans l'huile spéciale de tronçonneuse et de contrôler sa tension au cours des premiers temps d'utilisation car elle risque de s'allonger.

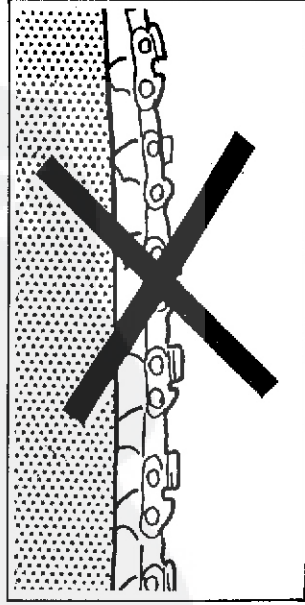
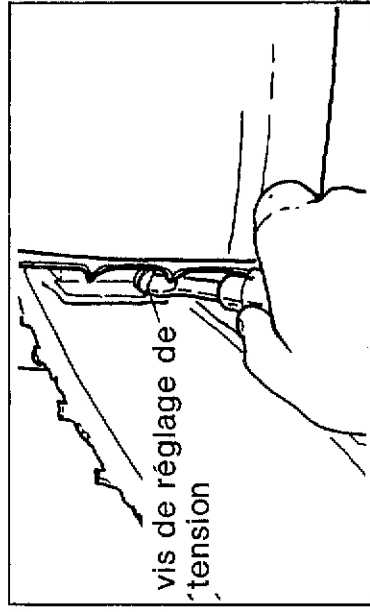
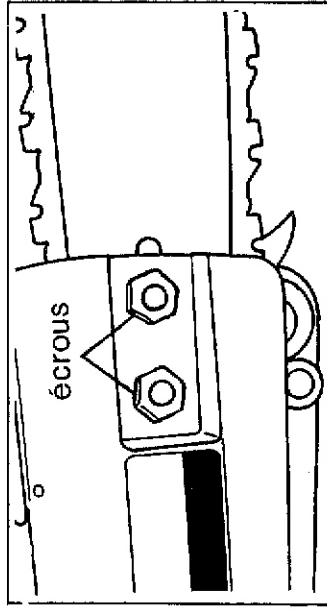


1. Pour tendre convenablement la chaîne il faut d'abord relever le guide à son extrémité afin de compenser son inclinaison prise vers les goujons non encore bloqués.
Avec un guide stellite, la flèche prise par la chaîne au milieu du guide doit être comprise entre 3 et 3.5mm quand on la sort de la rainure de guidage.

Pour un guide à pignon de renvoi la tension peut être un peu supérieure sans contrarier le glissement de la chaîne par traction manuelle.

ATTENTION ! Un contrôle de la tension s'impose avant chaque usage car une chaîne trop lâche est source d'accidents et d'usure excessive.

2. Pour effectuer la tension de la chaîne :
 - a) Desserrer d'un tour environ les deux écrous du couvercle de l'embrayage.
 - b) Agir sur la vis de tension avec un tournevis classique, en vissant pour tendre, en dévissant pour détendre.
3. Après réglage, bloquer les deux écrous de fixation du couvercle d'embrayage.



PLEINS D'HUILE ET DE CARBURANT

1. Carburant

N'utiliser que du mélange d'essence ordinaire et d'huile dans la proportion de 4% d'huile-huile recommandée.

2. Huile de chaîne

Elle joue un rôle très important en ce qui concerne la qualité de la coupe et la protection du guide et de la chaîne. Il faut toujours refaire le plein du réservoir d'huile en même temps que le plein de carburant.

N. B : N'utiliser que de l'huile neuve-l'huile est vivement recommandée.

3. Graissage automatique

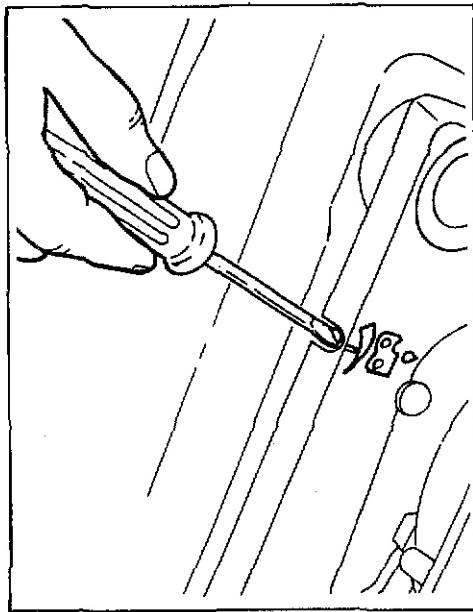
Le dispositif de graissage automatique entre en action dès que la chaîne est en mouvement.

Il est réglé en usine à mi-débit.

Ce débit peut être diminué en vissant la vis de réglage et peut être augmenté en dévissant cette vis.

L'augmentation du débit de graissage est utilisée temporairement pour des travaux difficiles (bois durs, billes de bois tendre de gros diamètre), rôdage de guide et chaîne neufs.

Ramener le réglage de débit en position moyenne après utilisation.

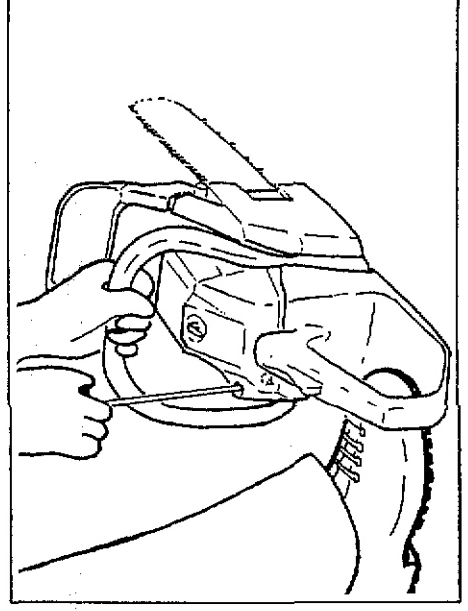
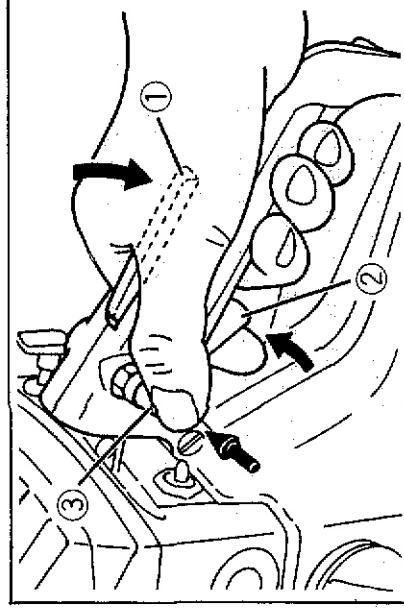
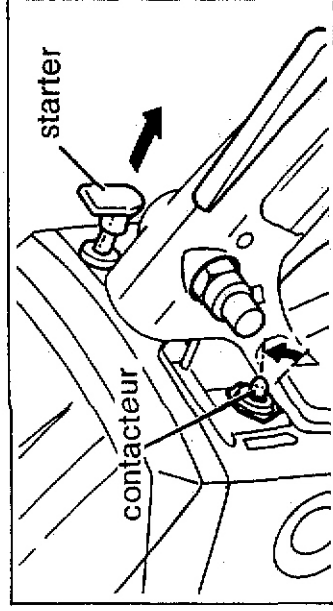


DEMARRAGE ET ARRÊT

ATTENTION ! Avant de mettre la tronçonneuse en marche, être libre de ses mouvements et se rappeler que la chaîne avance dès que le moteur tourne.

1. Démarrage

- a) Lorsque le moteur est froid
- 1) Mettre le contacteur sur ON.
 - 2) Tirer le starter à fond.
 - 3) Appuyer sur la sécurité de gâchette ①, puis enfoncer la gâchette ② et l'immobiliser avec le verrou de gâchette ③ Lâcher alors la gâchette ②.
- b) Lorsque le moteur est chaud
- 1) Mettre le contacteur sur ON.
 - 2) Appuyer sur la sécurité de gâchette ①, puis enfoncer la gâchette ② et l'immobiliser avec le verrou de gâchette ③ Lâcher alors la gâchette ②.



N. B. : La gâchette ② ne peut être actionnée tant que la sécurité de gâchette ① n'est pas enfoncée complètement dans la poignée. Lorsque la gâchette n'est pas pressée, le moteur tourne au ralenti, vitesse à laquelle la chaîne ne doit pas tourner.

- 3) La tronçonneuse étant posée sur le sol, saisir fermement la poignée avant d'une main, la poignée de l'autre et engager un pied sur la sole de la poignée arrière. Tirer la corde du lanceur doucement jusqu'à ressentir une résistance puis d'un coup sec pour démarrer.

ATTENTION ! Ne pas tirer à fond le cordon de lanceur.

Ne pas laisser revenir trop brusquement la poignée de lanceur.

En tirant vigoureusement le lanceur d'un coup sec, le démarrage est très facile.

4. Dès que le moteurousse sous l'effet des premières explosions, repousser le starter à fond puis tirer à nouveau le lanceur pour démarrer. Donner de brèves accélérations afin de dégorgier le carburateur avant de laisser revenir la gâchette au ralenti.

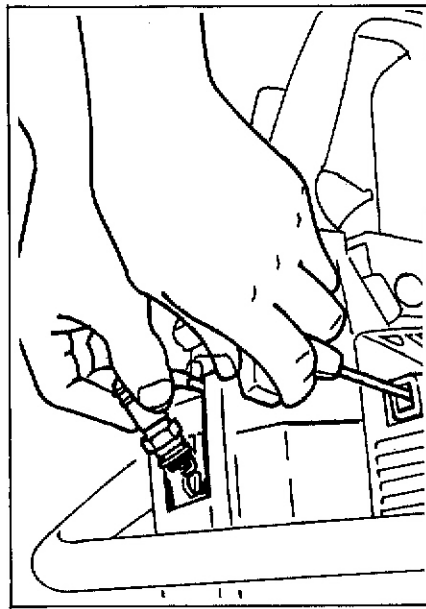
Important : Se méfier de la chaîne qui est entraînée dès que le moteur tourne. En cas de refus de démarrage après plusieurs tentatives, reprendre les opérations de démarrage à leur début. Si le moteur ne démarre toujours pas, le cylindre peut être noyé. Effectuer les contrôles suivants :

a. Contrôle de la bougie.

Après l'avoir dévissée et rebranchée, mettre son culot au contact du cylindre et actionner le lanceur pour vérifier s'il y a étincelle.

Mettre le contacteur sur ON pour effectuer ce contrôle.

b. S'assurer que la bougie n'est ni encrassée ni calaminée. Dans ce cas, faire tourner le moteur à la main pour bien évacuer l'excédent de carburant du cylindre. Essuyer et nettoyer les électrodes avant de remonter la bougie.



N. B. : 1. Toujours bien s'assurer d'avoir mis le contacteur sur ON avant de démarrer

2. Toujours bien repousser le starter complètement dès que le moteur commence à tousser, sinon il se noiera et refusera de redémarrer.

3. A froid, bien laisser réchauffer le moteur au ralenti durant une ou deux minutes avant de commencer à travailler.

2. Arrêt

Après utilisation, laisser tourner le moteur au ralenti durant une à deux minutes avant de mettre le contacteur sur OFF.

- ATTENTION /**
1. Il ne faut jamais faire le mélange de carburant ni refaire le plein du réservoir près d'une flamme.
 2. Ne pas fumer pendant ces opérations.
 3. Toujours respecter le rapport du mélange de 25 pour 1.
 4. Ne jamais utiliser d'huile recyclée pour composer le mélange.



REGLAGE DU CARBURATEUR

Les réglages de carburateur doivent être effectués moteur en marche.

1. Ralenti

Jouer sur la vis de réglage du ralenti jusqu'à stabiliser le moteur entre 2600 et 3000 tr/mn, vitesse à laquelle la chaîne ne doit pas être entraînée.

N. B. : La vitesse augmente en vissant.

2. Richesse

Richesse de ralenti standard : 1 tour 1/4 (vis L)

Richesse à plein régime standard : 1 tour 1/4 (vis H)

Les points standards sont déterminés depuis la fermeture totale des vis de réglage.

3. Vis de réglage de richesse de ralenti (L)

Après avoir desserré la vis (L) de 1 tour 1/4, affiner le réglage en tournant doucement dans un sens ou dans l'autre pour accélérer le moteur. En continuant de tourner, le régime moteur diminue.

Revenir ensuite en arrière pour retrouver et garder le régime précédent de rotation.

Ce ralenti étant trop élevé, agir sur la vis de ralenti pour stabiliser le régime entre 2600 et 3000 tr/mn.

Répéter l'opération deux ou trois fois pour obtenir le tarage optimum de la richesse de ralenti.

4. Vis de réglage de richesse à plein régime (H)

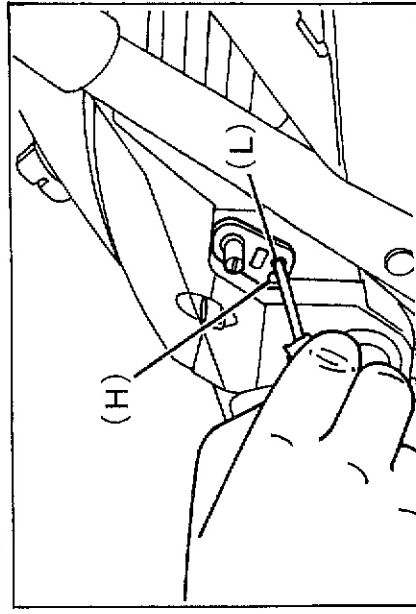
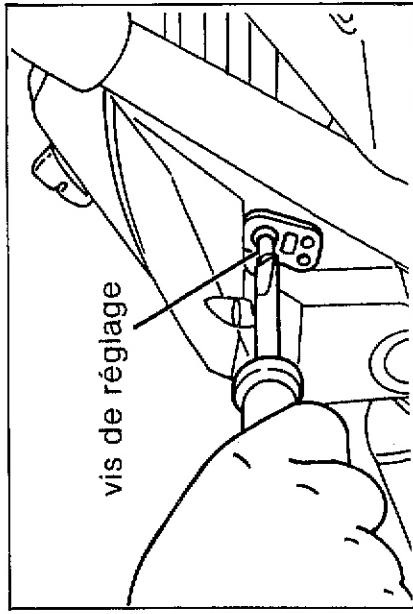
Ne pas toucher au réglage d'origine pendant les dix premières heures de fonctionnement.

Ensuite, effectuer le réglage standard de cette vis (1 tour 1/4).

Important : - Ne pas faire tourner la tronçonneuse à plein régime sans guide ni chaîne, sous peine de gripper le moteur par surrégime.

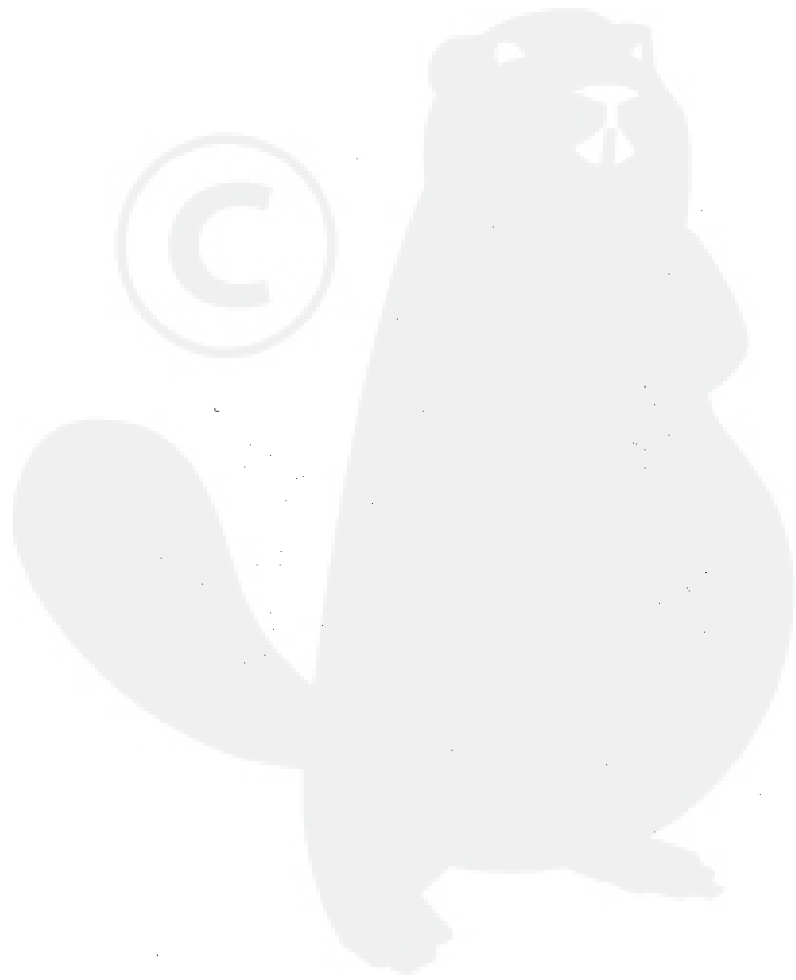
- ne pas régler la richesse à plein régime à moins de 1 tour de vis, sous peine de grippage du moteur

- ne dépasser en aucun cas le régime de 13.500 tr/mn à vide avec guide et chaîne.



- Le guide et la chaîne étant montés sur la machine, il est conseillé de régler le carburateur à 13,500 tours/mn afin d'obtenir la meilleure coupe, la moindre consommation, durabilité, etc...

Avec le même réglage de carburateur, le nombre de tours minute du moteur variera selon la longueur des guides. C'est pourquoi, veuillez régler le carburateur afin que le nombre de tours minute du moteur atteigne 13,000-14,000 avec guide et chaîne montés sur la machine et **NE PUSSEZ JAMAIS LE MOTEUR AU DELA de 14,000 tours** minuto.

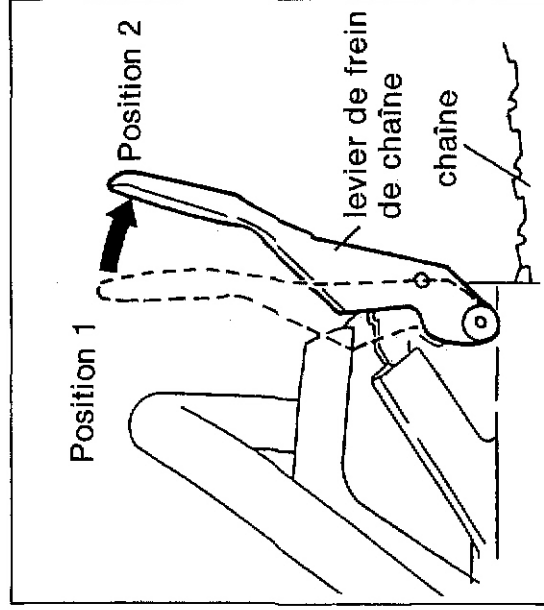


FREIN DE CHAÎNE

En cas de rebond de la chaîne, la main heurte le levier de frein de chaîne qui stoppe la rotation de la chaîne.

1. Fonctionnement

- a) Le frein est détendu tant que le levier de frein de chaîne est relevé (position 1).
- b) Le frein serre le tambour d'embrayage et immobilise la chaîne dès que le levier bascule vers l'avant (position 2).
- c) Pour libérer la chaîne, ramener le levier à la verticale (position 1).

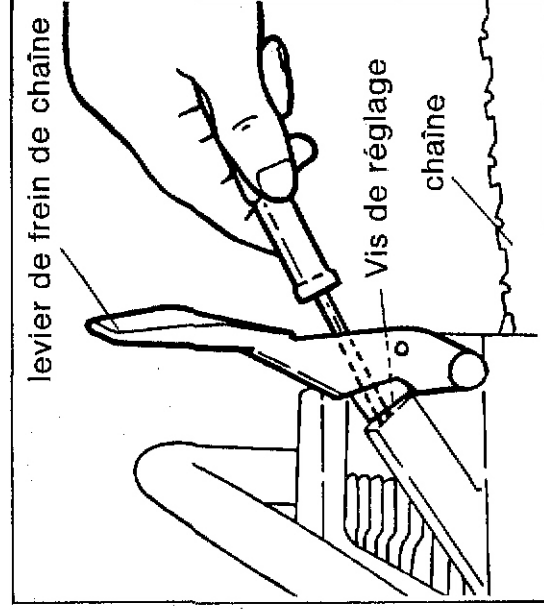


N. B. : Dès que le frein de chaîne se déclenche, il faut relâcher la gâchette d'accélérateur.

2. Réglage

Ramener le levier verticalement à la position 1 et tourner la vis de réglage avec un tournevis plat, comme suit :

- a) Serrer la vis jusqu'à ne plus pouvoir faire mouvoir la chaîne manuellement tandis que le levier est relevé à la position 1.
- b) La dévisser ensuite de trois ou quatre tours à partir de cette position afin que la chaîne puisse coulisser librement lorsque le frein n'est pas déclenché. Vérifier que la sangle de frein ne frotte pas sur le tambour d'embrayage.



N. B. : Ne jamais effectuer le réglage du frein de chaîne quand le moteur est en marche.

c) Après réglage, démarrer le moteur pour essayer et éventuellement retoucher le réglage : en vissant pour obtenir un arrêt plus rapide, en dévissant si le frein est trop serré.

3. Entretien du frein de chaîne

- a) Toujours garder le frein en bon état de propreté (sciures ou poussières).
- b) S'assurer périodiquement que la sangle ne frotte pas sur le tambour d'embrayage quand le frein n'est pas déclenché.
Dans le cas contraire, voir le & 2 précédent "Réglage".

ATTENTION !

- 1. Ne jamais démarrer ou faire tourner le moteur avec le frein de chaîne déclenché.
- 2. Ne porter la tronçonneuse que par ses poignées, jamais par le levier de frein de chaîne.
- 3. Ce levier doit être en position verticale pour démonter ou remonter le frein de chaîne.
- 4. Le frein de chaîne est conçu pour minimiser les conséquences du rebond, non pour protéger l'utilisateur des erreurs imputables à un mauvais maniement.
- 5. Retoucher le réglage du carburateur si la mise au point a été réalisée alors que le frein de chaîne était déclenché.

TECHNIQUES DE TRAVAIL

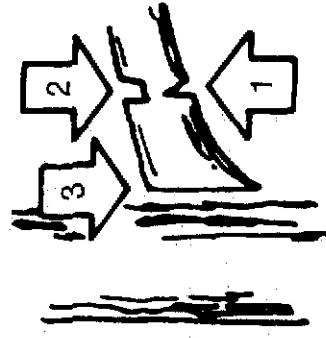
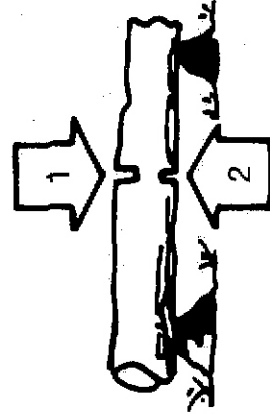
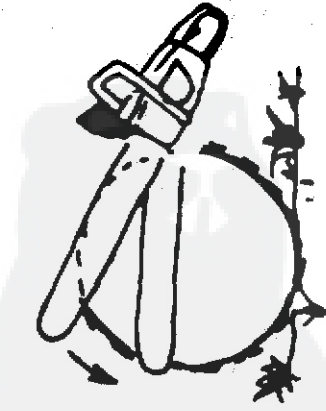
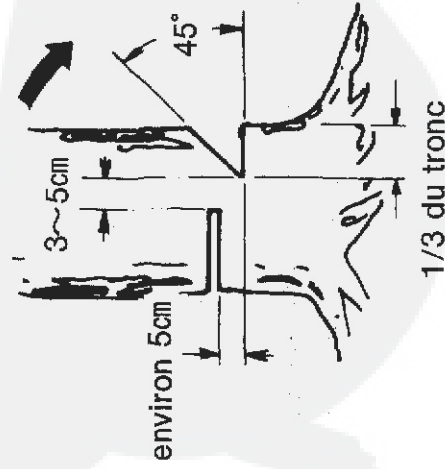
1. Avant de commencer à travailler :
 - a) Bien comprendre les consignes de prudence
 - b) Dégager parfaitement le chemin de repli
 - c) Porter un casque équipé tronçonnage, des gants et des chaussures de protection ainsi que des vêtements de bûcheron bien ajustés
 - d) Arrêter le moteur pour tous déplacements hors chantier
 - e) Garder constamment la chaîne bien tendue et vérifier souvent son état
 - f) Avant chaque usage, contrôler le serrage des vis et des boulons
2. Le tronçonnage rationnel
Pour tronçonner efficacement, il faut que le moteur tourne entre 8,000 et 9,000 tr/mn. à pleins gaz et sans qu'il soit nécessaire de faire pression avec la tronçonneuse.

N. B. En ce qui concerne ce dernier point, une forte pression abaisse le régime du moteur, augmente la fatigue et diminue la capacité de coupe, ce qui entraîne une baisse considérable du rendement.

3. L'abattage (Voir croquis n°1 page 17)
 - a) Choisir le sens de la chute de l'arbre en tenant compte de sa taille, de sa forme ainsi que de son inclinaison
 - b) Bien dégager autour du tronc afin de maîtriser l'abattage en toute sécurité
 - c) Effectuer une entaille à 45° sur une profondeur correspondant à environ 1/3 du diamètre du tronc
 - d) Tronçonner horizontalement à l'opposé de cette entaille, à peu près à 5 cm au-dessus de la base de celle-ci sans la rejoindre.
On conserve ainsi sur 4 à 5 cm de large une partie du cœur qui servira de charnière et contrôlera la chute de l'arbre basculant sur l'entaille.
Si au cours de la coupe, le guide-chaîne se coince, couper le contact et, à l'aide d'un coin, dégager la tronçonneuse.
 - e) Dès que l'arbre commence à vaciller, arrêter le moteur, prévenir les personnes alentour et s'éloigner au plus vite en diagonale vers l'arrière car il faut savoir que le sens de chute n'est pas toujours prévisible.

4. Tronçonnage et élagage

- a) Se méfier des risques d'instabilité d'un arbre abattu. Sur une pente, se tenir en amont pour tronçonner, en portant l'ac-tion du guide à la partie supérieure du fût en premier lieu et en progressant à différents niveaux successifs tout en pre-nant appui sur la griffe de la machine. (croquis n° 2)
La chaîne ne doit jamais toucher le sol.
- b) Si la grume repose sur ses deux extrémités, le fait de la couper au milieu peut provoquer le coincement du guide chaîne.
On pallie cela en tranchant d'abord à la partie supérieure sur 1/3 environ du diamètre pour finir en remontant juste à l'opposé de cette fente. (croquis n° 3)
- c) Pour l'élagage il faut tout d'abord pratiquer une incision en coin sous la branche sur le 1/3 environ de sa section pour finir la coupe à la partie supérieure directement opposée. Le moignon restant est ensuite éliminé d'un trait au ras de l'écorce sans blesser le tronc. (croquis n° 4)



ENTRETIEN

1. La chaîne

L'affûtage d'une chaîne détermine les performances de la tronçonneuse. C'est pourquoi il faut affûter dès les premiers signes d'usure. Nettoyer une chaîne encrassée avec de l'essence, puis la faire tremper dans l'huile de coupe.

2. Le guide

Bien débarrasser la rainure de guidage et le trou de graissage des particules de bois qui peuvent les obstruer.

Retourner le guide de temps en temps pour régulariser son usure et augmenter sa durée.

3. Filtre à air

a) Entretien

1) En démontant le filtre à air, veiller à ce qu'il ne tombe pas d'impuretés dans le carburateur.

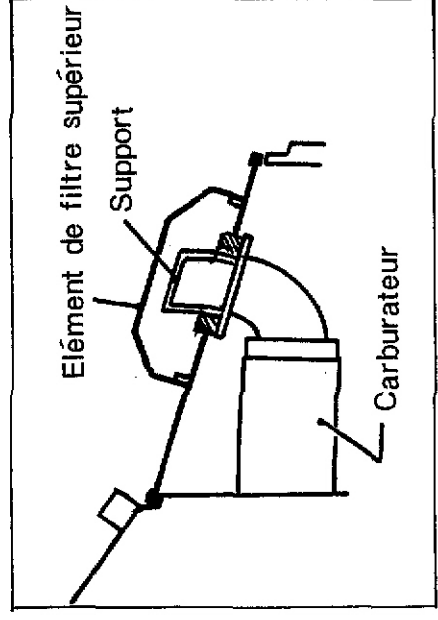
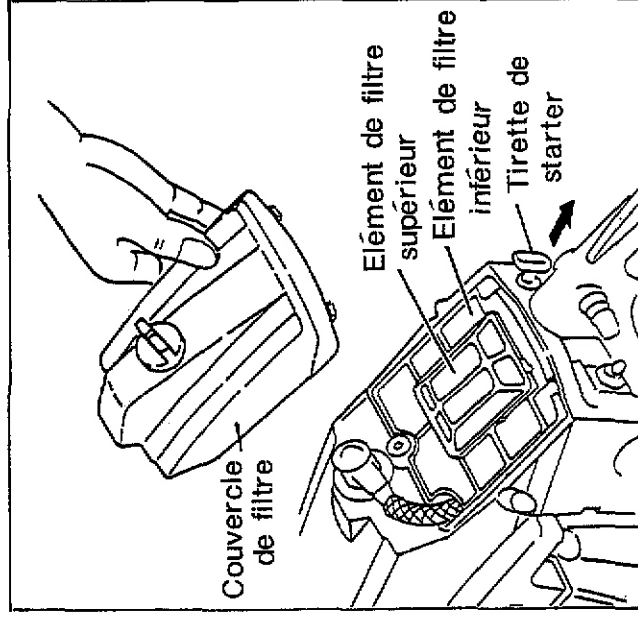
Assurez-vous que la tirette du starter soit tirée lorsque vous enlevez le filtre à air.

2) La poussière a tendance à s'accumuler au fond.

3) Laver la cartouche filtrante à l'essence et la sécher en soufflant de l'intérieur vers l'extérieur.

b) Remontage

Emboîter fermement le filtre à air sur le support comme indiqué sur l'illustration.



4. Interventions périodiques

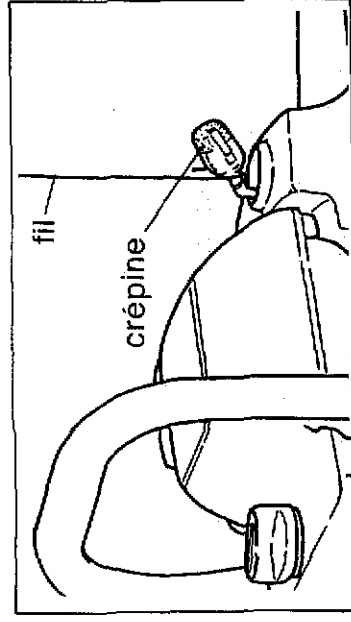
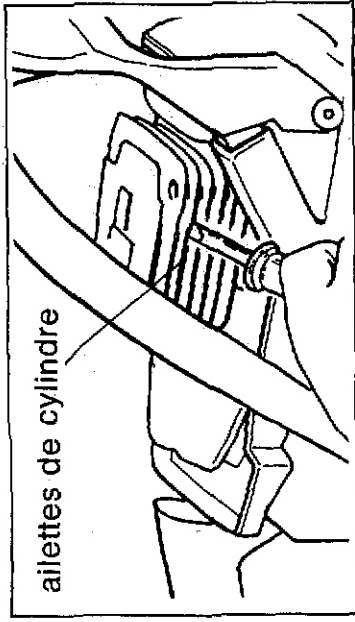
Débarrasser les ailettes de cylindre du cambouis et des impuretés qui s'accumulent entre elles et qui peuvent provoquer une surchauffe du moteur.

Si l'encrassement est conséquent, démonter le carter de lanceur pour faciliter le nettoyage.

Crépine à carburant

Crocheter la crépine filtrante de carburant par l'orifice du réservoir.

Séparer les deux éléments et les nettoyer soigneusement dans de l'essence.



Filtre à huile

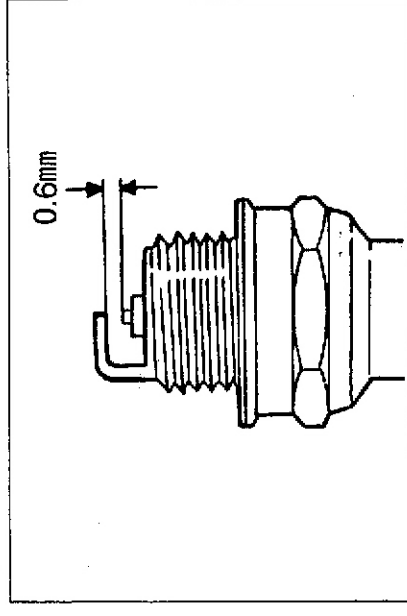
Opérer de même pour le filtre à huile.

Le nettoyer soigneusement à l'essence une fois démonté du tuyau auquel il est relié dans le réservoir d'huile de chaîne.

Bougie

Dévisser la bougie, la décalaminer, la nettoyer et régler l'écartement de ses électrodes à 6/10 e mm.

Respecter le type d'origine en cas d'échange

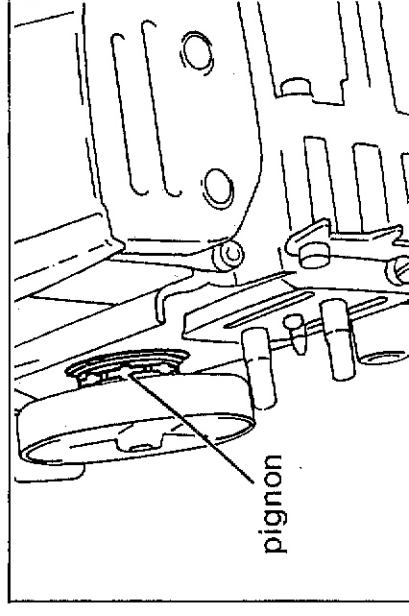


Pignon d'entraînement

Contrôler le pignon d'entraînement de la chaîne.

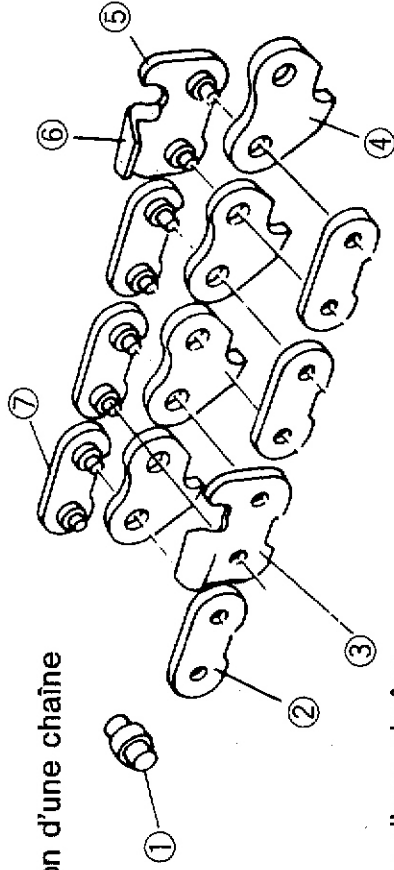
Il se démonte après avoir dévissé le couvercle d'embrayage.

Si sa denture est usée, changer le pignon à anneau.



AFFUTAGE DE LA CHAÎNE

1. Définition d'une chaîne



- ① Rivet
- ② Maillon intermédiaire
- ③ Gouge droite
- ④ Maillon d'entraînement
- ⑤ Limiteur de profondeur
- ⑥ Gouge gauche rivetée
- ⑦ Maillon intermédiaire riveté

2. Fonctions d'une chaîne

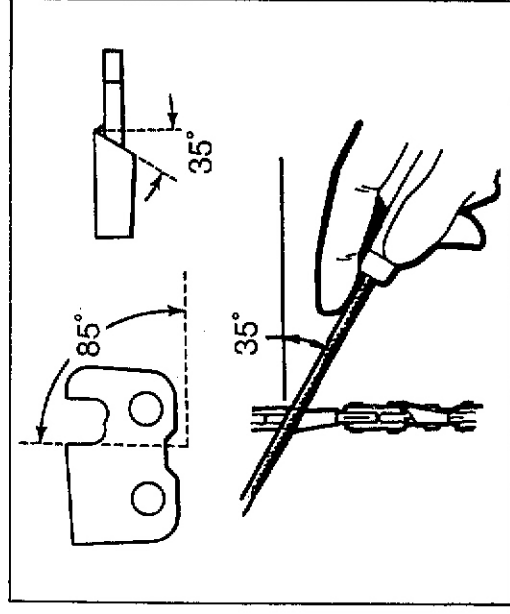
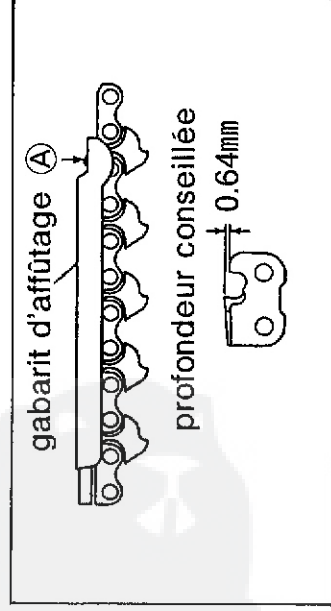
- a) Les limiteurs servent à contrôler la profondeur de coupe des gouges qui sont les dents de coupe de la chaîne.
- b) Les gouges droites et gauches doivent toujours être affûtées uniformément selon des angles et à une pénétration équivalents de part et d'autre de la chaîne.
- c) Les maillons de guidage ou d'entraînement assurent le cheminement de la chaîne et évacuent la sciure.

3. Que faut-il affûter

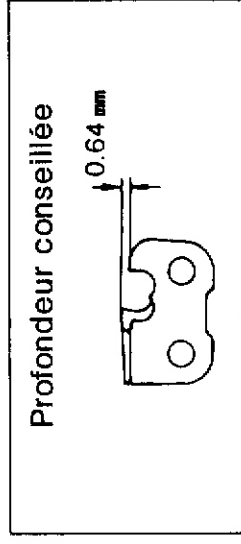
Il faut affûter toutes les gouges droites et gauches de la chaîne à la fois selon les angles indiqués ci-après.

4. Comment affûter

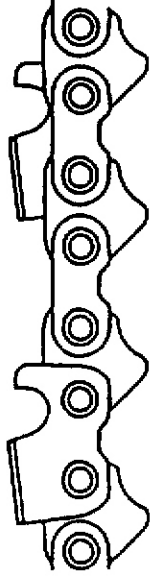
Avec une lime ronde en respectant un angle de tranchant de 35° qui soit constant pour chacune des gouges droites et gauches, sinon la chaîne va vibrer et scier irrégulièrement. En outre, il faut bien limer selon le sens fléché.



5. Après l'affûtage de chacune des gouges, placer le gabarit sur la chaîne comme l'indique le schéma précédent et limer en A tous les limiteurs qui font saillie. Arrondir ensuite les coins d'attaque laissés équarris par la lime.

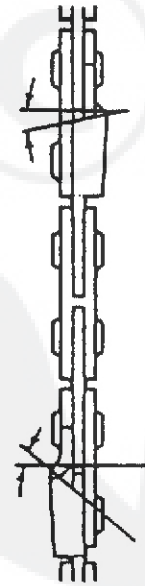


Bon exemple d'affûtage

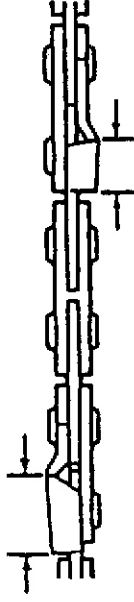


Mauvais exemples d'affûtage

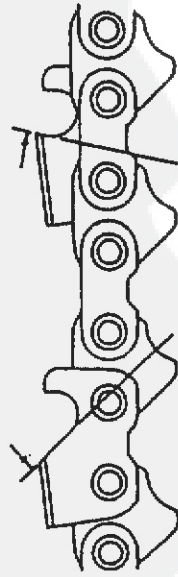
1. Angles de tranchants inégaux



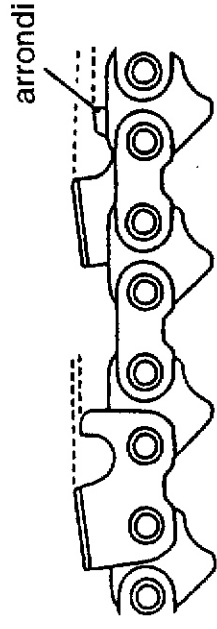
2. Longueurs de gouges différentes



3. Mauvais profil causé par un affûtage trop bas ou trop haut



4. Limites de profondeur de hauteurs inégales ou mal équarris



ALLUMAGE

BOUGIE

CARBURANT

CAPACITE DU
RESERVOIR DE
CARBURANT

CHAINE

CAPACITE
DU RESERVOIR
D'HUILE

GUIDE-CHAINE

LIME D'AFFUTAGE

électronique

NGK BPM-7A écartement des électrodes: 0.6mm/ clé 19mm

mélange spécial 2 temps

0.60 l

WINDSOR 325" .050

30 cl

40 et 45 cm - 40,45 et 50 cm

PAS diamètre 4.8 et 4 mm