

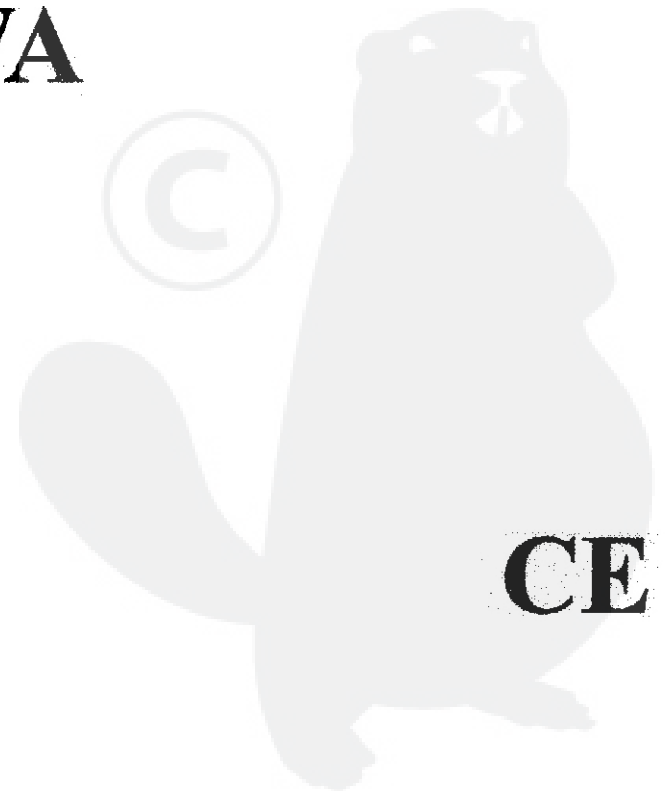
Eurogarden nv/sa

NOTICE D'UTILISATION



SHINDAIWA

XSI394





EuroGarden nv/sa

shindaiwa

ATTENTION!

- Lire attentivement cette notice avant d'utiliser la scie à chaîne pour la première fois.
- Cet appareil a été conçu exclusivement pour couper du bois ou des objets en bois. Ne pas l'utiliser pour d'autres travaux.
- Prendre toutes les précautions nécessaires pour limiter les risques de blessures à soi-même ou aux autres personnes.
- Toujours porter une protection des yeux.
- Conserver cette notice de façon à pouvoir la consulter en cas de problème.

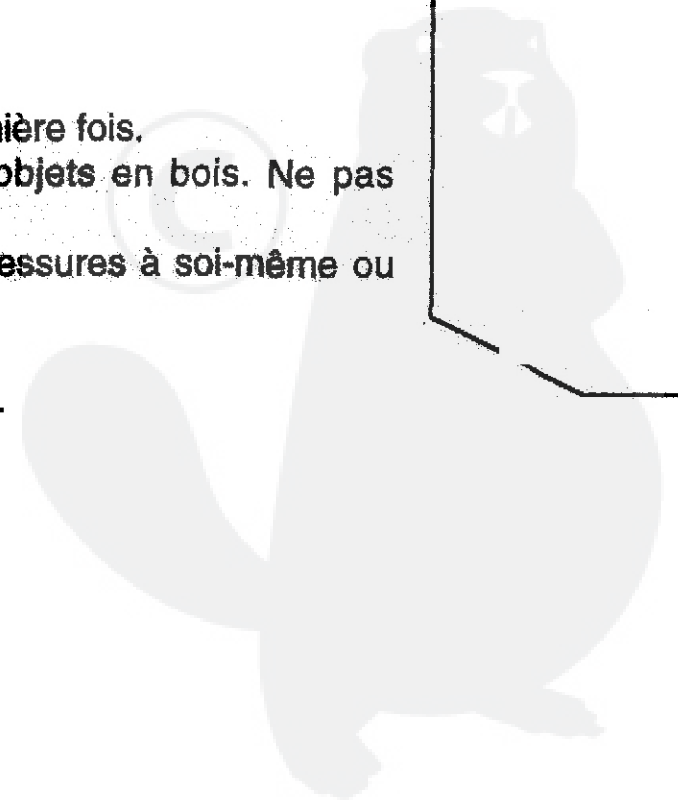


TABLE DES MATIÈRES

1- Signaux d'avertissement	2
2- Symboles de sécurité	3
3- Description	4
4- Caractéristiques	5
5- Consignes de sécurité	6-7
6- Montage du guide et de la chaîne	8
7- Réglage de la tension de la chaîne	9
8- Remplissage des réservoirs	10
9- Démarrage et arrêt du moteur	11-12
10- Réglage du carburateur	13-14
11- Frein de chaîne et enrouleur de chaîne	15-16
12- Conseils d'utilisation	17-18-19
13- Entretien	20-21-22
14- Affûtage de la chaîne	23-24-25
15- Tableau des pannes et remèdes	26-27-28

1- SIGNAUX D'AVERTISSEMENT

Tout au long de cette notice figurent des textes encadrés et précédés du signal d'avertissement triangulaire:



ATTENTION!

Les paragraphes précédés de cette mention concernent des consignes de sécurité particulières. Il est impératif de les respecter, sous peine de blessures graves.

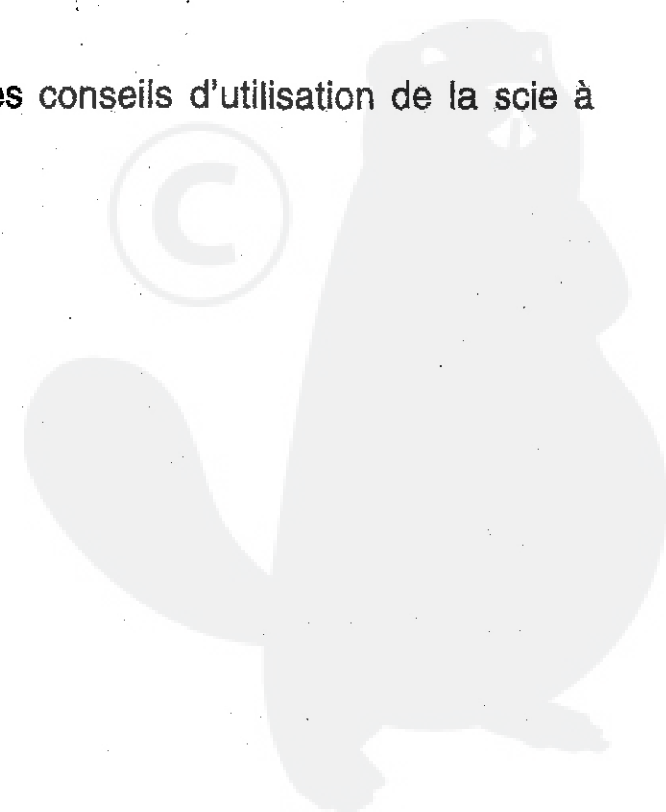
Deux autres formes d'avertissement sont utilisées:

IMPORTANT!

Une attention particulière doit être portée aux paragraphes précédés du terme "**IMPORTANT**". Ce sont des informations techniques essentielles pour maintenir l'intégralité de la machine.

REMARQUE!

Les paragraphes précédés du terme "**REMARQUE**" contiennent des conseils d'utilisation de la scie à chaîne.



2- SYMBOLES DE SÉCURITÉ

Différents autocollants ou symboles figurent sur la machine:



Lire attentivement la notice d'utilisation, avant de se servir de la scie à chaîne.



Attention au risque de rebond!

Le rebond provoque un mouvement brusque du guide en direction de l'opérateur. Il peut survenir si l'extrémité du guide touche un obstacle en cours de travail.

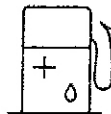


Port obligatoire du casque, et de protections pour les yeux et les oreilles.

Remplissage d'huile
de chaîne



Remplissage
de carburant



Enrichisseur
(starter)

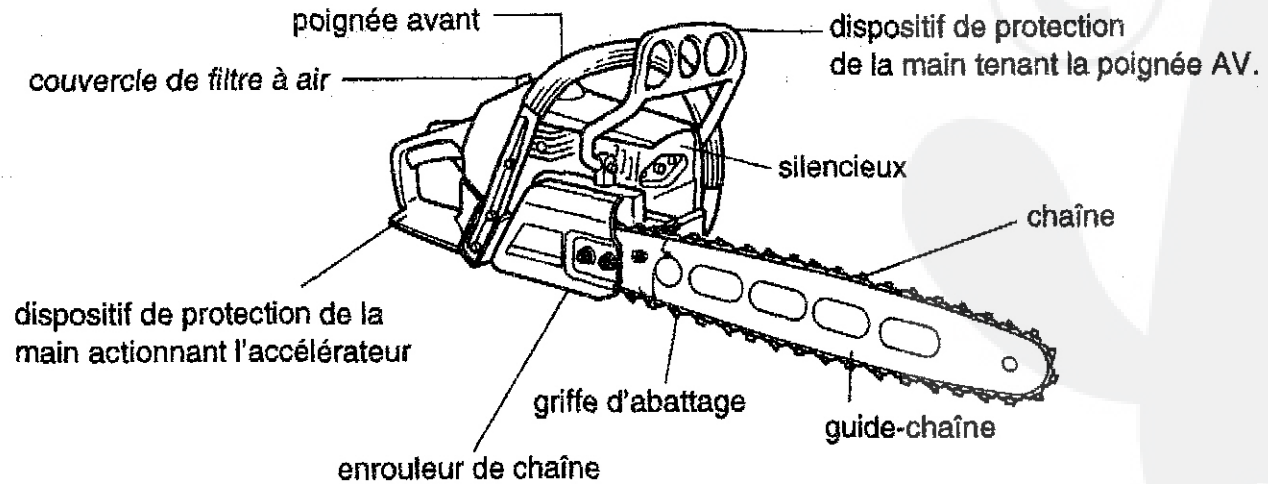
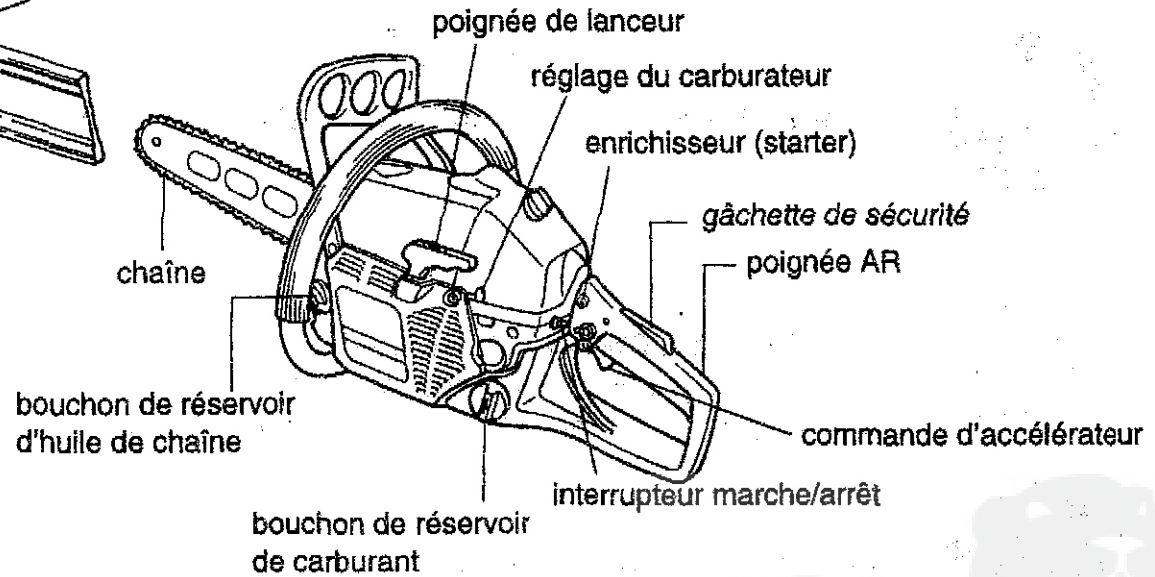
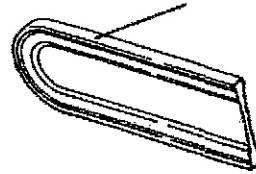


Frein de chaîne



3- DESCRIPTION

dispositif de protection du guide-chaîne



4- CARACTÉRISTIQUES

Modèle	XSI394
Moteur	2 temps, refroidissement par air
Cylindrée	38,9 cm ³
Alésage x course	40 x 31mm
Puissance maximum (selon ISO 7293)	1,94 kW
Vitesse maximum recommandée avec dispositif de coupe	14000 min ⁻¹
Vitesse de ralenti recommandée avec dispositif de coupe	2800 min ⁻¹
Carburant	mélange 2 temps à 4% Huile spéciale recommandée
Capacité du réservoir de carburant	0,43 litre, 430 cm ³
Capacité du réservoir d'huile de chaîne	0,25 litre, 250 cm ³
Longueurs de coupe	35 et 40 cm
Chaîne	WINDSOR type 50 RG, pas 9,52 mm (3/8 inch) jauge 1,3 mm (0,05 inch)
Type de guide	à pignon de renvoi
Pignon - Nombre de dents	6
Type de carburateur	à membrane
Allumage	électronique
Bougie	NGK BPMR 7 A
Démarrage	par lanceur à retour automatique
Embrayage	centrifuge
Lubrification de la chaîne	automatique, par pompe à débit réglable
Poignées	anti-vibratoires et antidérapantes
Dispositifs de sécurité	conformes à la réglementation C.E.
Poids	4,3 kg
Niveau de puissance acoustique (selon ISO/DIS 9207)	105,8 dB (A)
Niveau de pression acoustique (selon EN 27182)	98,1 dB (A)
Vibrations (selon ISO 7505)	poignée avant: 3,52 ms ² poignée arrière: 6,79 m/s ²

5- CONSIGNES DE SÉCURITÉ



ATTENTION!

Lire attentivement toutes les consignes ci-dessous avant d'utiliser la scie à chaîne pour la première fois.

1. Ne pas utiliser la scie à chaîne si l'on se sent fatigué, ou en cas d'absorption de drogues, de médicaments ou d'alcools.
2. Ne pas confier la machine à des enfants ou à des adultes non avertis des risques encourus.
3. Porter un équipement de sécurité adapté au travail à effecteur:
 - pantalon, veste ou cotte spéciaux pour le bûcheronnage,
 - bottes et gants de sécurité
 - casque de bûcheronnage, avec protecteurs pour les yeux et les oreilles.

Ces équipements figurent dans le catalogue d'articles de protection . Ne pas porter de vêtements amples, des écharpes, des colliers, qui pourraient être happés par les pièces en rotation.

4. Prendre toutes les précautions nécessaires contre les risques d'incendie:
 - ne jamais fumer ni approcher de flamme en manipulant le carburant, ou en faisant le plein de réservoir.
 - conserver le carburant dans un bidon spécial.
 - ne pas mettre le moteur en marche à proximité du bidon de carburant, s'éloigner au moins de 3 mètres.
 - essuyer toute trace de carburant qui aurait pu se renverser.
 - ne pas refaire le plein si la machine est trop chaude, attendre que le moteur refroidisse suffisamment.
5. Ne pas démarrer le moteur ni le laisser tourner dans un local sans aération, en raison des gaz d'échappement.
6. Avant de commencer à abattre, débroussailler le chantier et dégager un chemin permettant de s'éloigner rapidement en cas de danger.
7. Vérifier que la chaîne ne touche aucun obstacle au moment du démarrage du moteur.
8. Eloigner les autres personnes, les enfants, les animaux domestiques de la zone de travail. Personne d'autre que l'opérateur ne doit se trouver à proximité de la scie à chaîne au moment du démarrage du moteur.
9. Maintenir la machine le plus loin possible du corps.

10. Ne jamais utiliser la scie à chaîne si les poignées sont sales, humides ou grasses, si la chaîne est détendue ou mal affûtée, si des éléments de sécurité sont manquants ou cassés.
La scie à chaîne doit être maintenue en parfait état, le silencieux ne doit pas être percé ou manquant, la chaîne doit s'arrêter de tourner dès que l'on relâche la commande d'accélérateur.
11. Arrêter le moteur à chaque pause de travail.
12. Prendre toutes les précautions nécessaires contre le rebond, qui provoque un brusque mouvement de la machine vers le haut, donc vers le visage de l'opérateur, en particulier quand l'extrémité du guide touche une branche ou un obstacle:
 - être bien informé du Phénomène pour éviter d'être surpris par le rebond.
 - maintenir fermement la scie à chaîne de 2 mains, la main droite sur la poignée arrière, la main gauche sur la poignée avant, chaque poignée bien ceinturée par les doigts et les pouces.
 - utiliser exclusivement les chaînes et guides d'origine
 - ne pas couper de trop loin, et jamais plus haut que l'épaule.
 - ne pas toucher une branche ou un autre obstacle avec la pointe du guide.
 - utiliser la scie à chaîne à la vitesse maximum.
 - maintenir la chaîne parfaitement affûtée, et respecter les conseils d'entretien. Consulter un agent
13. Les branches ou les arbres de petit diamètre, souples ou enchevêtrés peuvent se redresser brusquement après avoir été coupés, se méfier des risques de déséquilibre ou de coincement de la chaîne.
14. Ne pas utiliser la scie à chaîne si les dispositifs anti-vibrations (silentblocs) sont endommagés par le contact avec l'huile ou le carburant, ou durcis par le vieillissement, pour éviter des blessures du type syndrome de Reynaud.
15. Toujours transporter la scie à chaîne, moteur arrêté, guide et chaîne tournés vers l'arrière et munis du protecteur de guide; veiller à ne pas approcher les mains du silencieux d'échappement.
16. Maintenir la chaîne parfaitement tendue et affûtée. Porter des gants de sécurité pour procéder à l'affûtage.
17. N'utiliser que des pièces de rechange d'origine **Shindaiwa**. S'adresser à un agent

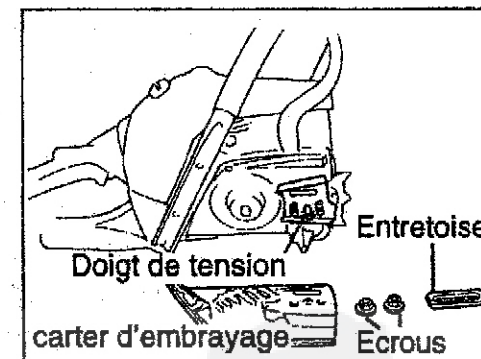
6- MONTAGE DU GUIDE ET DE LA CHAÎNE



ATTENTION!

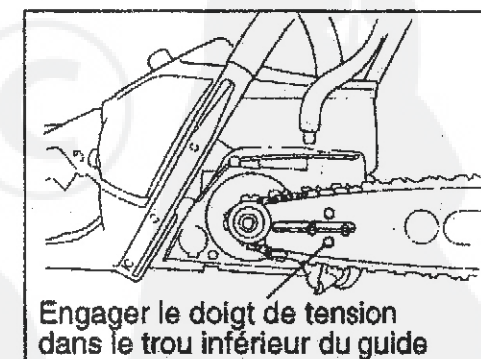
Cette opération doit toujours être effectuée moteur arrêté. Porter des gants de protection pour manipuler la chaîne.

1. Dévisser et retirer les 2 écrous du carter d'embrayage.
2. Déposer le carter d'embrayage.
3. Retirer l'entretoise en plastique et la jeter. Cette entretoise sert uniquement au maintien des pièces pendant le transport de la machine neuve.
4. Positionner le guide-chaîne sur les 2 goujons. Faire pénétrer le doigt de tension dans le trou inférieur.
5. Enrouler la chaîne sur le pignon d'entraînement, puis autour du guide, les maillons d'entraînement bien en place dans la rainure du guide.



IMPORTANT!

- Veiller au sens de montage de la chaîne: sur le dessus du guide, les tranchants des gouges sont orientés vers l'avant.
 - Avant de monter une chaîne neuve, la laisser tremper plusieurs heures dans un bain d'huile de chaîne.
6. Remettre le carter d'embrayage en place, sans bloquer les écrous.



ATTENTION!

Ne jamais mettre la scie à chaîne en marche si le carter d'embrayage n'est pas monté.

7- RÉGLAGE DE LA TENSION DE LA CHAÎNE



ATTENTION!

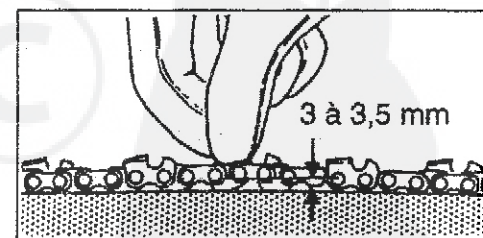
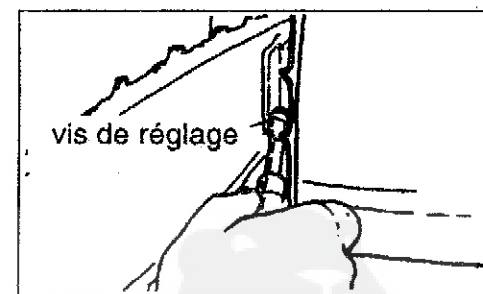
- Ne jamais régler la tension de la chaîne quand le moteur est en marche.
- Porter des gants de sécurité pour manipuler la chaîne.

IMPORTANT!

Contrôle la tension de la chaîne avant chaque utilisation de la scie à chaîne.

1. Réglage initial (à froid)

- 1) poser la scie à chaîne sur une surface plane, et soulever l'extrémité du guide-chaîne.
- 2) serrer la vis de réglage pour tendre la chaîne, desserrer pour détendre la chaîne.
- 3) Prendre la chaîne entre les doigts au milieu du guide, et tirer vers le haut, jusqu'à soulever la machine. Pour que la tension soit correcte, l'écart entre la chaîne et le guide doit être de 3 à 3,5 mm.
- 4) Bloquer les 2 écrous du carter d'embrayage.



2. Réglage d'entretien

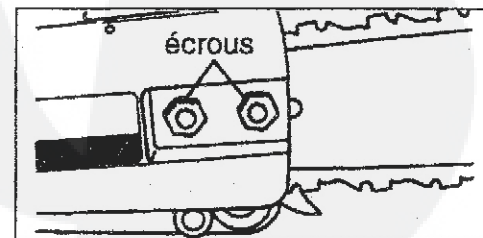
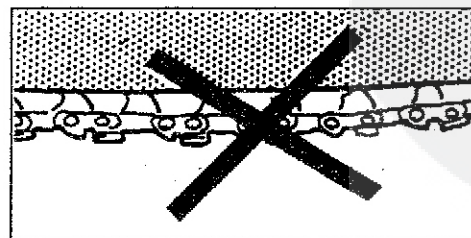
Contrôler la tension de la chaîne à chaque pause de travail, ne jamais utiliser la machine si la chaîne est détendue.

Arrêter le moteur et effectuer les opérations ci-dessus (réglage initial).



ATTENTION!

- contrôler régulièrement la tension de chaîne, surtout si celle-ci est neuve.
- ne jamais utiliser la machine si la chaîne est détendue, pour éviter une rupture ou un saut de chaîne.



8- REMPLISSAGE DES RÉSERVOIRS



ATTENTION!

- Prendre toutes les précautions nécessaires contre les risques d'incendie.
- Ne pas refaire le plein d'une scie à chaîne trop chaude.
- Ne pas fumer ni approcher de flamme en manipulant le carburant.
- Essuyer immédiatement toute trace de carburant qui aurait pu se renverser.
- s'éloigner au moins de 3 mètres du bidon pour démarrer le moteur.
- ne jamais utiliser la scie à chaîne sans le silencieux d'échappement.

1. Carburant

Utiliser un mélange pour moteur 2 temps à 4%.

2. Huile de chaîne

Utiliser exclusivement de l'huile de chaîne neuve.

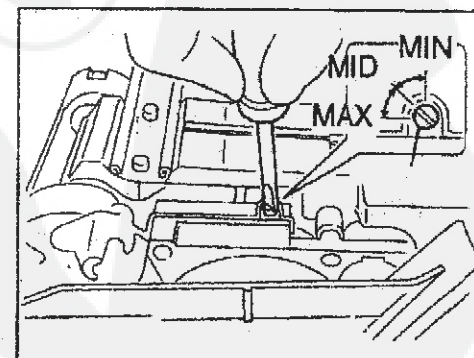
Refaire le plein d'huile en même temps que le plein de carburant.

3. Dispositif de lubrification automatique

La lubrification de la chaîne et du guide se fait automatiquement dès l'embrayage de la chaîne.

En cas de besoin (arbre de gros diamètre, bois très dur par exemple), il est possible d'augmenter le débit de la pompe à huile.

- arrêter le moteur, et s'assurer que l'interrupteur est bien sur "arrêt".
- coucher la scie à chaîne sur le côté, le carter d'embrayage vers le haut.
- tourner la vis de réglage, à l'aide d'un tournevis.
 - dévisser pour augmenter le débit,
 - visser pour diminuer le débit.
- remettre le débit en position "MID" après utilisation.



IMPORTANT

- La lubrification est essentielle pour la longévité de la chaîne et du guide, et les performances de la machine.
- Ne jamais utiliser d'huile recyclée ou de qualité inférieure.

9- DÉMARRAGE ET ARRÊT DU MOTEUR



ATTENTION!

- Ne pas mettre le moteur en marche dans un endroit encombré, pour être libre de ses mouvements.
- Prendre garde à la chaîne qui tourne dès le démarrage du moteur.

1. Démarrage du moteur

1) Placer l'interrupteur sur "marche" (I).

2) - Moteur froid

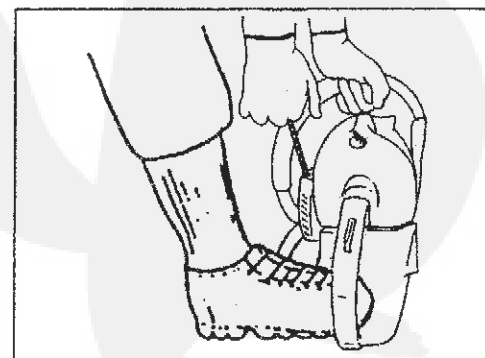
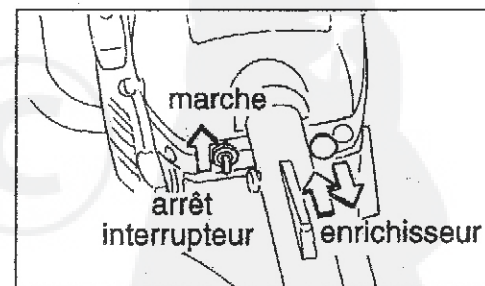
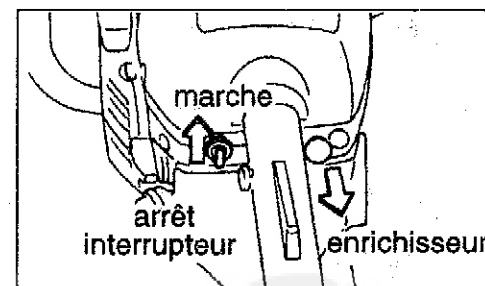
Tirer à fond la commande d'enrichisseur (starter). La commande d'accélérateur se place automatiquement en position demi-gaz.

- Moteur chaud

Tirer à fond la commande d'enrichisseur (starter) pour déclencher la position demi-gaz de la commande d'accélérateur, puis la repousser complètement.

3) Poser la scie à chaîne sur le sol, et la maintenir en posant le pied droit dans l'évidement de la poignée arrière, et la main gauche sur la poignée avant.

4) Saisir la poignée de lanceur de la main droite, tirer doucement jusqu'à ressentir une résistance, puis d'un coup sec pour mettre le moteur en marche.



IMPORTANT!

- Ne pas tirer à fond la corde de lanceur pour ne pas risquer de la décrocher.
- Ne pas essayer de mettre le moteur en marche, si la compression n'est pas réalisée. La compression est réalisée lorsqu'une résistance se fait sentir en tirant doucement la poignée.
- Ne pas laisser la corde de lanceur se rembobiner brutalement.

5) Dès le démarrage du moteur:

- repousser la commande d'enrichisseur (starter)
- si le moteur cale, reprendre la procédure de démarrage moteur froid,
- éliminer l'excédent de carburant dans le circuit d'alimentation, en donnant plusieurs brèves accélérations.



ATTENTION!

La chaîne tourne à chaque accélération du moteur.

Remarque:

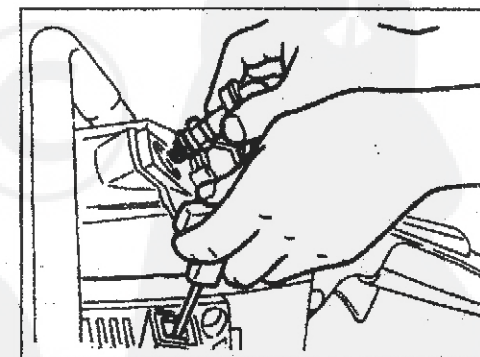
La position demi-gaz est automatiquement annulée dès que l'on manoeuvre la commande d'accélérateur.

IMPORTANT!

Si le moteur ne démarre pas, reprendre la procédure de démarrage moteur froid.

Si le démarrage est impossible, contrôler la bougie:

- débrancher et dévisser la bougie,
- placer l'interrupteur sur "marche" (I), rebrancher le capuchon et faire toucher le culot de bougie contre le cylindre.
- tirer la poignée de lanceur pour vérifier qu'il se produit bien une étincelle.
- si la bougie est humide ou calaminée, la nettoyer avant de la remonter, ou la remplacer.
- faire tourner le moteur à la main pour évacuer l'excédent de carburant contenu dans le cylindre.



2. Arrêt du moteur

Laisser tourner le moteur quelques secondes au ralenti pour équilibrer les températures, puis placer l'interrupteur sur "STOP" (0).

10- RÉGLAGE DU CARBURATEUR

Remarque:

Le réglage du carburateur doit être effectué moteur tournant.

1. Réglage du ralenti

A l'aide d'un tournevis, tourner la vis de réglage dans un sens ou dans l'autre, pour obtenir une vitesse de rotation au ralenti de 2800 tr/min environ.



ATTENTION!

Au ralenti, la chaîne ne doit pas tourner.

2. Réglages de base du carburateur

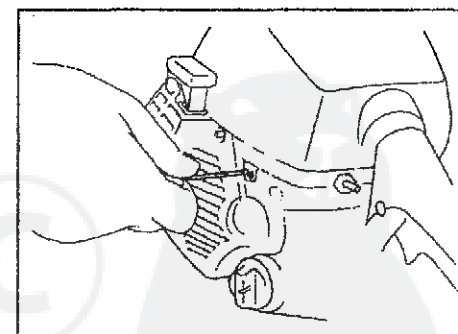
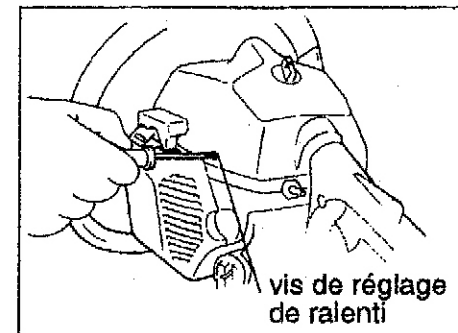
A partir de la fermeture totale des vis de réglage:

richesse au ralenti (vis L): $1 + 1/4$ tour $\pm 1/4$

richesse à plein régime (vis H): $1 + 1/4$ tour $\pm 1/4$

3. Réglage de la richesse au ralenti (vis L)

- 1) A l'aide d'un petit tournevis, serrer lentement la vis L pour appauvrir le mélange, jusqu'à ressentir une modification de la vitesse de rotation du moteur, d'abord en augmentation, puis en diminution au fur et à mesure que le mélange s'appauvrit.
- 2) Repérer la position de la vis au moment de la diminution de la vitesse du moteur.
- 3) Desserrer lentement la vis L pour enrichir le mélange, et repérer la position de la vis au moment de l'augmentation, puis de la diminution de la vitesse du moteur.
- 4) Positionner la vis L entre les 2 repères.
- 5) Si nécessaire, retoucher le réglage du ralenti, de façon à le maintenir à 2800 tr/min.



4. Réglage de la richesse à plein régime (vis H)

Ne pas modifier le réglage d'origine de la vis H pendant les 10 premières heures de travail de la scie à chaîne.
Au-delà de 10 heures de fonctionnement, régler la vis H à 1 + 1/4 tour, à partir de la fermeture totale.

IMPORTANT!

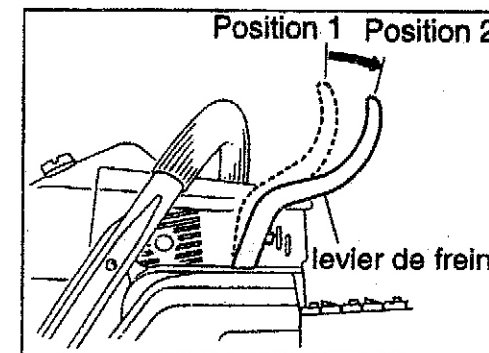
- Ne pas faire tourner la machine à plein régime, sans guide ni chaîne, sous peine de sur-régime et de grippage du moteur.
- Ne pas régler la vis de richesse à plein régime (vis H) à moins de 1 tour, sous peine de grippage.
- Ne jamais dépasser la vitesse de 12400 tr/min.



11- FREIN DE CHAÎNE ET ENROULEUR DE CHAÎNE

1. Frein de chaîne

Le frein de chaîne automatique à inertie arrête la rotation de la chaîne en cas de rebond de la machine, même si la main ne heurte pas le levier de frein (protection de la main tenant la poignée avant).



1) Fonctionnement

- la chaîne tourne librement tant que le levier de frein est relevé (position 1).
- la chaîne est immobilisée en cas de rebond de la machine, ou par l'action de la main contre le levier de frein (levier en position 2).
- ramener le levier de frein en position 1 pour permettre de nouveau la rotation de la chaîne.

IMPORTANT!

Relâcher la commande d'accélérateur dès le déclenchement du frein de chaîne.

2) Entretien

- nettoyer périodiquement le mécanisme, éliminer la sciure, la poussière et les traces grasses.
- vérifier périodiquement le fonctionnement du frein de chaîne: quand le levier de frein est en position 1, la sangle ne doit pas frotter sur le tambour d'embrayage.
- Consulter un agent



ATTENTION!

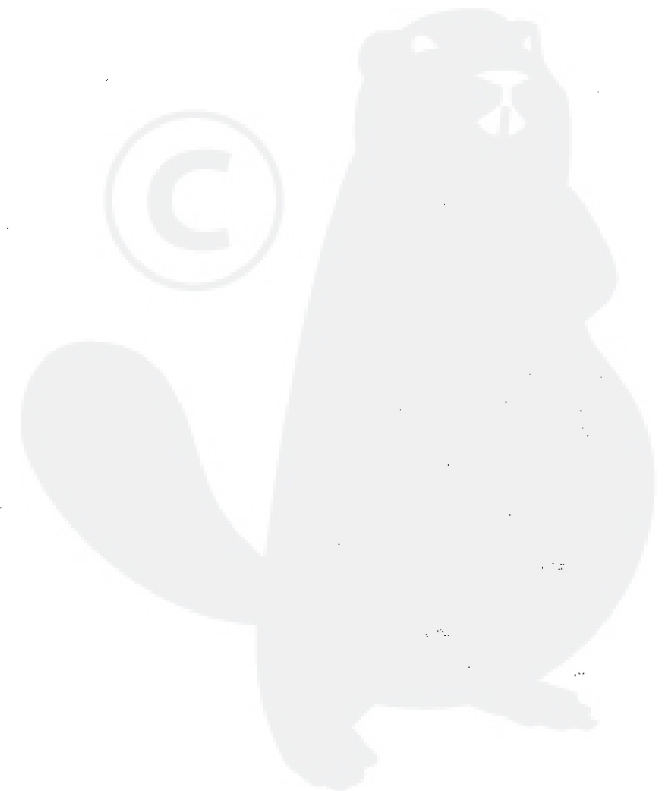
Bien que le frein de chaîne automatique soit conçu pour limiter les risques, prendre toutes les précautions utiles contre le rebond.

IMPORTANT!

- Ne jamais mettre le moteur en marche quand le levier de frein est en position 2.
- Ne pas porter la scie à chaîne en la tenant par le levier de frein.
- Ne pas effectuer le réglage du carburateur quand le levier de frein est en position 2.

2. Enrouleur de chaîne

Un dispositif d'enrouleur de chaîne, situé sous la machine, protège l'utilisateur en cas de rupture de chaîne en cours de fonctionnement.



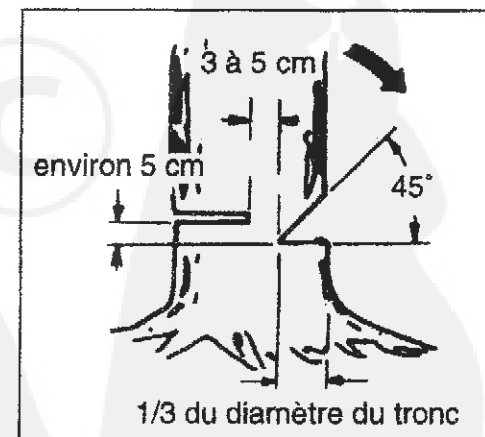
12- CONSEILS D'UTILISATION

1. Avant le démarrage du moteur, et en cours de travail

- relire les consignes de sécurité si nécessaire
- débroussailler et nettoyer le chantier, et dégager un chemin permettant de s'éloigner rapidement en cas d'urgence.
- porter l'équipement de sécurité nécessaire: vêtements de bûcheronnage, casque, protections pour les yeux et les oreilles, gants, chaussures antidérapantes.
- utiliser la scie à chaîne à plein gaz, appliquer une force de pression modérée, le moteur devant tourner entre 8000 et 9000 tr/min. en charge.
- ne jamais travailler si la chaîne est détendue.
- ne pas utiliser la machine si des vis ou des boulons manquent ou sont desserrés, ou si des éléments de sécurité ou des protecteurs sont endommagés ou manquants.
- toujours arrêter le moteur pour se déplacer d'un chantier à un autre.

2. Abattage

- Choisir le sens de chute de l'arbre à abattre.
- Du côté souhaité pour la chute, effectuer une entaille à 45° sur environ 1/3 du diamètre du tronc.
- Effectuer la coupe horizontalement, à l'opposé de cette entaille, et à environ 5 cm plus haut que celle-ci. Si la chaîne se coince pendant l'opération, arrêter le moteur et placer un ou deux coins dans la fente, à l'aide d'un maillet pour dégager la machine.
- Laisser une partie non coupée de 3 à 5 cm qui agira comme une charnière.
- arrêter le moteur, et poser la scie à chaîne au sol.
- s'éloigner rapidement en surveillant la direction de la chute.





ATTENTION!

- Toujours laisser la partie non coupée de 3 à 5 cm servant de charnière, pour éviter le coincement du guide, et pour permettre un meilleur contrôle de la direction de la chute.
- La coupe doit être parallèle à l'entaille à 45° pour ne pas modifier la direction de la chute.

3. Tronçonnage



ATTENTION!

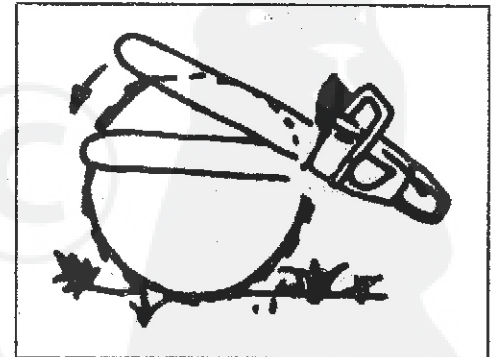
- Ne pas risquer de se faire renverser par un tronc; sur les terrains en pente, se placer au-dessus du tronc, caler soigneusement chaque tronc, et s'assurer de leur stabilité.

Si le tronc repose bien sur le sol, commencer la coupe par le haut, prendre appui sur la griffe de la machine pour faire levier.

Remarque:

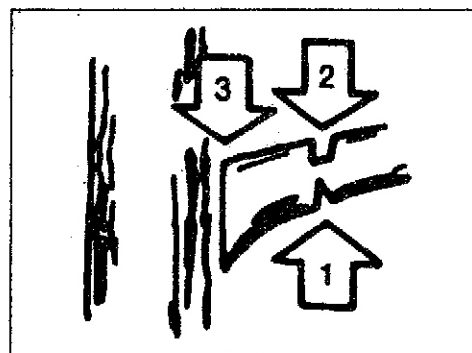
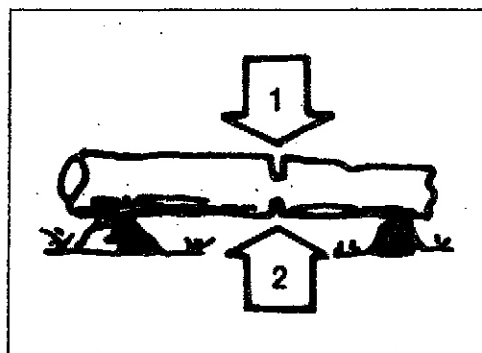
Ne pas toucher le sol avec le guide ou la chaîne.

- Si le tronc repose à chaque extrémité, commencer la coupe par le haut sur environ 1/3 du diamètre, puis continuer la coupe par le bas et en remontant, pour éviter le coincement du guide.



4. Élagage – Ébranchage

- Faire une première entaille sour la branche, sur environ 1/3 du diamètre, puis finir la coupe au-dessus de la première entaille.
- Couper la partie restante au ras du tronc, en veillant à ne pas blesser l'écorce.



ATTENTION!

- Ne pas essayer de couper les branches trop éloignées.
- Ne jamais couper plus haut que les épaules.

13- ENTRETIEN

1. Chaîne



ATTENTION!

Porter des gants de sécurité pour manipuler la chaîne.

Affûter la chaîne régulièrement pour conserver les performances d'origine de la machine, et réduire l'effort à produire. Se reporter au chapitre 14 "affûtage de la chaîne".

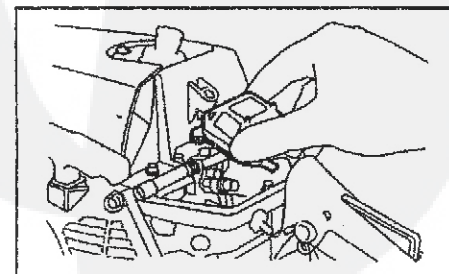
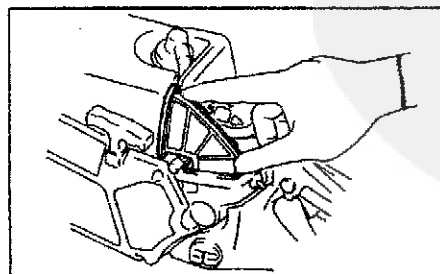
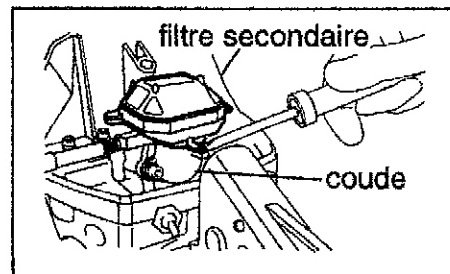
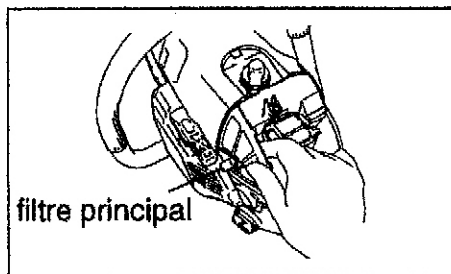
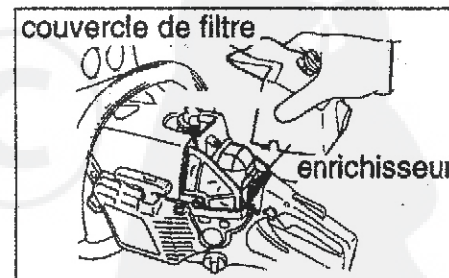
Si la chaîne est encrassée, la nettoyer à l'essence, puis la faire tremper plusieurs heures dans un bain d'huile de chaîne.

2. Guide-chaîne

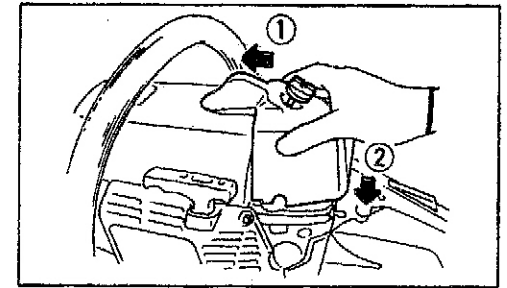
Nettoyer régulièrement la rainure et le trou de graissage. Retourner périodiquement le guide pour équilibrer l'usure et augmenter sa durée de vie.

3. Filtre à air

1. Tirer la commande d'enrichisseur (starter) pour empêcher toute entrée de poussière dans le carburateur.
2. Dévisser le bouton moleté et retirer le couvercle de filtre.
3. La poussière s'accumule à l'intérieur du filtre principal, et à l'extérieur du filtre secondaire.
4. Extraire le filtre principal à la main, puis le filtre secondaire, à l'aide d'un tournevis passé entre le filtre et le coude.



5. Nettoyer les filtres à l'essence, puis les sécher en soufflant de l'extérieur, pour le filtre principal, et de l'intérieur pour le filtre secondaire.
6. Remettre correctement en place le filtre principal dans son logement; remonter le filtre secondaire sur le coude, en appuyant jusqu'à l'emboîtement.
7. Remettre le couvercle de filtre en place dans l'ordre ① et ②: voir figure.
8. Revisser le bouton moleté.



4. Opérations d'entretien périodique

1) Cylindre

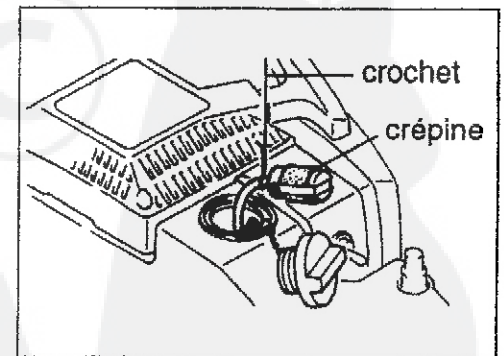
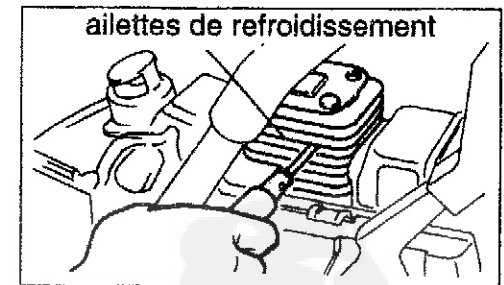
- Nettoyer entre les ailettes de refroidissement pour retirer la sciure ou la poussière qui pourraient provoquer une surchauffe du moteur.
- En cas de fort encrassement, démonter le carter de lanceur pour permettre un meilleur accès.

2) Crépine de carburant

- Sortir la crépine par le trou de remplissage de carburant, à l'aide d'un petit crochet.
- Séparer les 2 éléments de crépine et les nettoyer à l'essence.

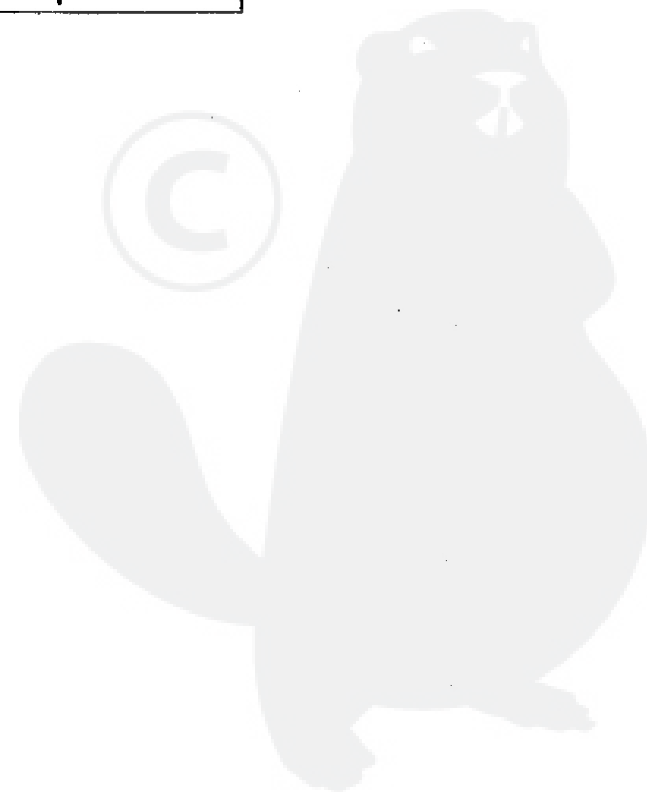
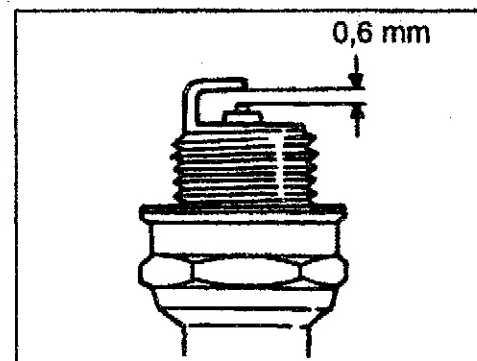
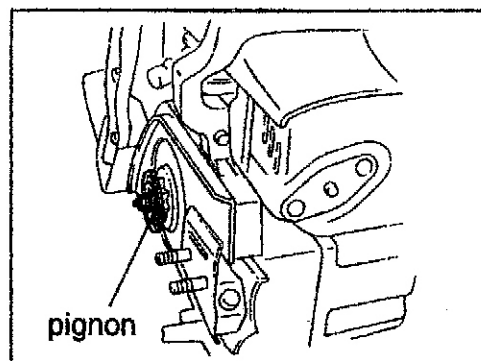
3) Bougie

- démonter la bougie et la nettoyer
- régler l'écartement des électrodes à 0,6 mm.



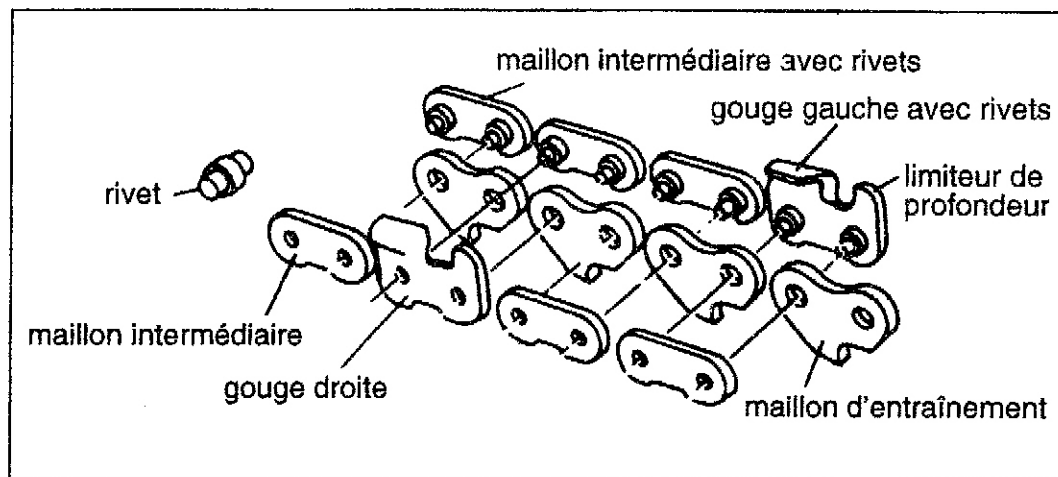
4) Pignon de chaîne

- déposer le carter d'embrayage et vérifier le pignon de chaîne.
- le remplacer en cas d'usure des dents.



14- AFFÛTAGE DE LA CHAÎNE

1. Description

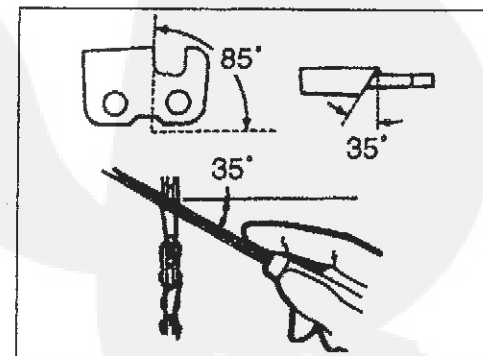


2. Fonctionnement

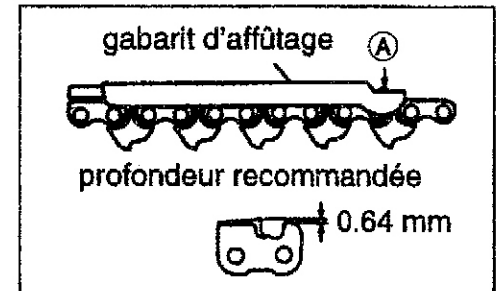
- 1) Le limiteur de profondeur contrôle la profondeur de coupe de la gouge.
- 2) La gouge est la partie coupante de la chaîne. Chaque gouge droite et gauche doit être affûtée de façon identique et uniforme.
- 3) Le maillon d'entraînement guide la chaîne dans la rainure du guide, et évacue la sciure de la rainure.

3. Affûtage

- affûter toutes les gorges de la chaîne, à l'aide d'une lime ronde, et en respectant les angles d'origine (voir figure).
- après l'affûtage, poser un gabarit d'affûtage sur la chaîne, et limer en A les limiteurs qui sont trop hauts (voir figure).
Arrondir à la lime pour ne pas laisser d'arête vive.

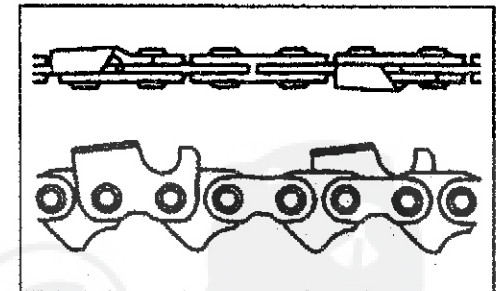


4. Affûtage correct

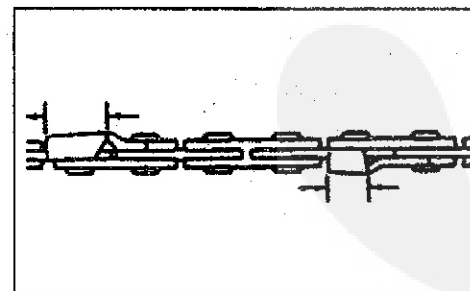
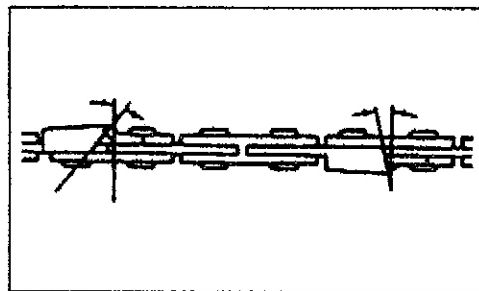


5. Affûtage défectueux

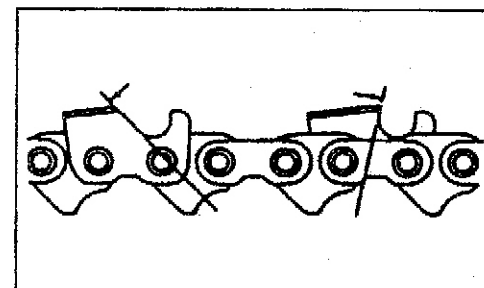
1) angles de tranchants inégaux.



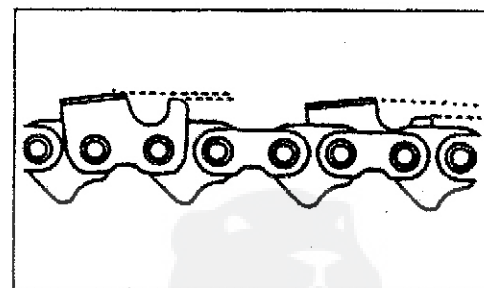
2) longueurs de gouges différentes.



3) affûtage trop bas ou trop haut causant un profil défectueux.



4) hauteurs de limiteurs différentes.



15- TABLEAU DES PANNES ET REMÈDES

Le moteur ne démarre pas ou démarre difficilement

Le carburant n'arrive pas au carburateur	Crépine encrassée ou durit bouchée	Nettoyer
Le carburant arrive au carburateur, mais pas au cylindre	Carburateur défectueux	Démonter et vérifier, réparer ou échanger
Du carburant s'écoule par le tuyau d'échappement	Mélange de carburant trop riche	Faire un mélange correct à 4%
Le carburant arrive au cylindre mais il n'y a pas d'étincelle à la bougie	Bobine électronique défectueuse	Remplacer
	Connections de fils défectueuses	Brancher correctement
	Contact de bougie défectueux	Vérifier et réparer
	Interrupteur sur "arrêt"	Le mettre sur "marche"
	Câblage électrique défectueux	vérifier et remplacer
Etincelle au bout du fil de bougie, mais pas à la bougie	Isolant fendu	Remplacer la bougie
	Ecartement des électrodes incorrect	Vérifier et réparer
	Électrodes calaminées	Nettoyer ou remplacer la bougie
Etincelle à la bougie	Mauvaise procédure de démarrage	Effectuer les opérations de démontage selon la notice
Quantité de carburant insuffisante	Vis H et L réglées trop pauvres	Régler le carburateur
	Ressort de pointeau trop fort	Remplacer le ressort
	Membrane défectueuse	Remplacer la membrane
	Passages de carburant bouchés	Nettoyer le carburateur
Ralenti irrégulier, accélérations défectueuses	Le carburant passe par le coude du carburateur	Resserrer les vis
	Prise d'air du réservoir insuffisante	Nettoyer
	Pompe à essence défectueuse	Vérifier le trou d'impulsion
Le carburateur refoule	Pointeau encrassé	Nettoyer
	Mauvais montage du ressort de pointeau	Rectifier le montage

Le moteur tourne mais la scie à chaîne ne fonctionne pas correctement.**Régime moteur insuffisant.**

Le moteur chauffe	Carburant inapproprié	Préparer un mélange à 4% correct, avec une huile 2 temps de haute qualité
	Bougie brûlée	Changer la bougie
	Ailettes de cylindre encrassées	Nettoyer
	Chambre de combustion calaminée	Démonter et nettoyer
Allumage défectueux	Bougie abîmée ou encrassée	Nettoyer ou remplacer
	Connexions électriques défectueuses	Vérifier et réparer
Carburateur défectueux	Carburateur déréglé	Régler la vis H du carburateur
	Le carburateur refoule	Voir paragraphe correspondant
	Filtres à air encrassés	Les nettoyer
Autres causes	Manque de compression	Démonter le moteur. Vérifier la segmentation. Réparer ou remplacer.
	Cylindre usé, écaillé	Remplacer
	Dépôt de calamine dans le silencieux	Remplacer
	Défaut d'ouverture du papillon des gaz	Régler le carburateur ou la tringle

Le moteur tourne mais la scie à chaîne ne fonctionne pas correctement.**Régime moteur correct.**

Manque d'efficacité de la chaîne	Tension incorrecte	Régler la tension de chaîne
	Chaîne mal montée	La monter correctement
	Défaut d'affûtage. Limiteurs de profondeur trop haut.	Vérifier et affûter correctement
Patinage de l'embrayage	Effort de pression trop important sur la machine	Réduire la pression
	Masselottes d'embrayage usées ou grasses	Les remplacer
Manque de lubrification de la chaîne	Réservoir d'huile de chaîne vide	Remplir le réservoir
	Débit de la pompe à huile insuffisant	Vérifier la crépine, la nettoyer si nécessaire Régler le débit de la pompe
	Huile souillée	Nettoyer le réservoir Utiliser exclusivement de l'huile neuve et de très bonne qualité