

shindaiwa[®]

NL NEDERLANDS
(Oorspronkelijke instructies)

BEDIENINGSHANDLEIDING GRASTRIMMER/BOSMAAIER

**T243XS
C243S**

⚠ WAARSCHUWING



**LEES DE INSTRUCTIES AANDACHTIG DOOR EN VOLG DE REGELS VOOR VEILIG GEBRUIK.
HET NIET OPVOLGEN VAN DEZE INSTRUCTIES EN REGELS
KAN ERNSTIG LETSEL TOT GEVOLG HEBBEN.**



Belangrijke informatie

Lees de bedieningshandleiding voordat u het product gaat gebruiken.

○ **Juist gebruik van dit product**

- ♦ Shindaiwa grastrimmers/bosmaaiers zijn krachtige lichtgewichtmachines met een benzinemotor, ontworpen om op moeilijk bereikbare plaatsen onkruid te verwijderen, gras te maaien en kreupelhout te zagen.
- ♦ Gebruik deze machine niet voor andere dan de hiervoor genoemde doeleinden.

○ **Gebruikers van het product**

- ♦ U dient dit product niet te gebruiken voordat u de bedieningshandleiding goed hebt gelezen en de inhoud ervan hebt begrepen.
- ♦ Dit product mag niet door iemand worden gebruikt die de bedieningshandleiding niet goed heeft gelezen, die een verkoudheid heeft, vermoeid is of anderszins in een slechte fysieke conditie is. Ook kinderen mogen dit product niet gebruiken.
- ♦ Houd er rekening mee dat de gebruiker verantwoordelijk is voor ongevallen van of gevaren voor andere personen of hun eigendommen.

○ **Over uw bedieningshandleiding**

- ♦ In deze handleiding vindt u de benodigde informatie voor de montage, de bediening en het onderhoud van uw product. Lees deze aandachtig en zorg ervoor dat u de inhoud begrijpt.
- ♦ Bewaar de handleiding altijd op een gemakkelijk bereikbare plaats.
- ♦ Indien u de bedieningshandleiding hebt verloren of deze onleesbaar is geworden, schaf dan een nieuw exemplaar aan bij uw shindaiwa-dealer.
- ♦ De eenheden die worden gebruikt in deze handleiding zijn SI-eenheden (International System of Units). De cijfers tussen haakjes zijn referentiewaarden en er kan, in enkele gevallen, sprake zijn van kleine omrekenfouten.

○ **Uitlenen en overdragen van uw product**

- ♦ Indien u het product dat beschreven staat in deze handleiding uitleent aan een derde, zorgt u er dan voor dat de persoon die het product leent en ermee zal werken ook de handleiding ontvangt. Indien u dit product overhandigt aan een derde, voeg er dan de bedieningshandleiding bij.

○ **Vragen**

- ♦ Neem contact met uw shindaiwa-dealer voor meer informatie over het product, de aankoop van verbruiksmaterialen, reparaties en andere soortgelijke vragen.

○ **Kennisgevingen**

- ♦ Wijzigingen van de inhoud van deze handleiding bij upgrades van het product zonder voorafgaande kennisgeving zijn voorbehouden. Sommige gebruikte illustraties kunnen verschillen van het product om de uitleg te verduidelijken.
- ♦ Dit product vereist de montage van enkele onderdelen.
- ♦ Raadpleeg uw shindaiwa-dealer in het geval van onduidelijkheden of problemen.

Fabrikant:

YAMABIKO CORPORATION

7-2 SUEHIROCHO 1-CHOME, OHME, TOKIO 198-8760, JAPAN

Geautoriseerde vertegenwoordiger in Europa:

Atlantic Bridge Limited

Atlantic House, PO Box 4800, Earley, Reading RG5 4GB, Verenigd Koninkrijk

Veilig gebruik van uw product.....	4
Waarschuwingssmedelingen.....	4
Overige aanduidingen	4
Symbolen.....	4
Plaats waar een veiligheidssticker is bevestigd.....	6
Omgaan met brandstof	6
Gebruik van de motor	7
Omgaan met het product.....	8
Paklijst	13
Beschrijving	14
Voordat u begint	15
Montage.....	15
Uitbalanceren	18
Brandstof voorbereiden	19
Motorbediening	21
De motor starten	21
De motor stoppen	22
Maaien	23
Basismaaiwerk bij gebruik van de nylondraadkop.....	23
Regels voor veilige bediening bij metalen snijblad	25
Vorzorgsmaatregelen die in acht moeten worden genomen tijdens de werkzaamheden.....	27
Onderhoud	28
Dagelijks onderhoud.....	28
Onderhoud na 10 uur	28
Onderhoud na 10/15 uur	28
Onderhoud na 50 uur	28
Onderhoud na 135 uur	29
Afstelling van de carburateur.....	29
Het snijblad controleren	30
Nylon draad plaatsen.....	31
Langdurige opslag	31
Richtlijnen voor problemen oplossen.....	32
Specificaties.....	36
Conformiteitsverklaring	37

Veilig gebruik van uw product

Lees dit hoofdstuk nauwkeurig voordat u het product gaat gebruiken.




○ De voorzorgsmaatregelen die in dit hoofdstuk beschreven worden, bevatten belangrijke veiligheidsinformatie. Neem deze in acht.

○ U dient ook de voorzorgsmaatregelen te lezen die in de handleiding zelf staan.

Tekst gevolgd door een [diamond mark] beschrijft de mogelijk consequenties van het niet naleven van de voorzorgsmaatregelen.

Waarschuingsmededelingen

Situaties waarbij er een risico voor fysiek letsel voor de gebruiker en andere personen bestaat, worden in deze handleiding en op het product zelf door de volgende waarschuingsmededelingen aangeduid. Lees en volg zorgvuldig de regels voor een veilig gebruik.

 GEVAAR	 WAARSCHUWING	 LET OP!
Dit symbool in combinatie met het woord " GEVAAR " vestigt de aandacht op handelingen of omstandigheden die ernstig lichamelijk letsel of de dood tot gevolg kunnen hebben.	Dit symbool in combinatie met het woord " WAARSCHUWING " vestigt de aandacht op handelingen of omstandigheden die ernstig lichamelijk letsel of de dood tot gevolg kunnen hebben.	" LET OP " geeft aan dat er een potentieel gevaarlijke situatie is, die wanneer die niet wordt vermeden, licht tot matig lichamelijk letsel tot gevolg kan hebben.




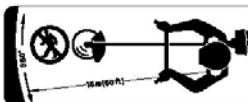
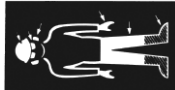



Overige aanduidingen

Naast waarschuingsmededelingen worden in deze handleiding de volgende verklarende symbolen gebruikt:
















	Het pictogram met een cirkel en een schuine streep geeft aan dat hetgeen wordt getoond, verboden is.	OPMERKING	BELANGRIJK
		Deze ingesloten boodschap bevat tips voor gebruik, verzorging en onderhoud van het product.	Omkaderde tekst met het woord " BELANGRIJK " bevat belangrijke informatie over het gebruik, de controle, het onderhoud en de opslag van het product dat beschreven staat in deze handleiding.

Symbolen

In deze handleiding en op het product zelf worden diverse verklarende symbolen gebruikt. Zorg ervoor dat u volledig begrijpt wat elk symbool betekent.

Symboolvorm	Symboolbeschrijving / toepassing	Symboolvorm	Symboolbeschrijving / toepassing
	Lees de bedieningshandleiding aandachtig door		De maximumsnelheid van de as van het maaiaccessoire in t/min
	Draag oog-, gehoor- en hoofdbescherming		Bewaar een afstand van 15 meter ten opzichte van omstanders
	Draag voetbescherming en handschoenen		Benzine- en oliemengsel
	Noodstop		Opvoerpomp (starten)

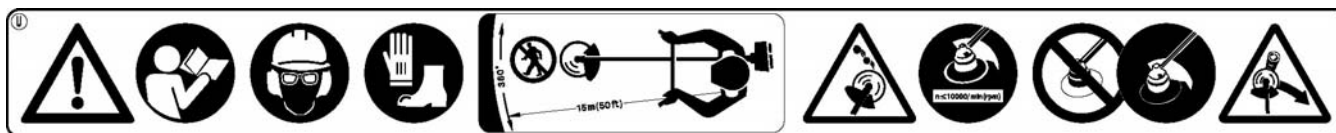
Veilig gebruik van uw product

Symboolvorm	Symboolbeschrijving / toepassing	Symboolvorm	Symboolbeschrijving / toepassing
	Waarschuwing! Gelanceerde voorwerpen!	L	Carburateurafstelling - Laagtoerentalmengsel
	Waarschuwing, zwenkt zijwaarts uit	H	Carburateurafstelling - Hoogtoerentalmengsel
	Gebruik zonder beschermkap niet toegestaan.	T	Carburateurafstelling - Stationair toerental
	Gebruik van metalen snijbladen is niet toegestaan.		U-handgreep
	Gebruik van een nylondraadkop is niet toegestaan		Rondhandgreep
	Gebruik het product niet op plaatsen met een slechte ventilatie		Pas op voor plaatsen met hoge temperatuur
	Pas op voor vuur		Gegarandeerd geluidsvermogeniveau
	Positie "Koude start" van chokehendel (choke dicht)		Positie "In bedrijf" van chokehendel (choke open)
	Pas op voor elektrische schokken		Motor starten

Veilig gebruik van uw product

Plaats waar een veiligheidssticker is bevestigd

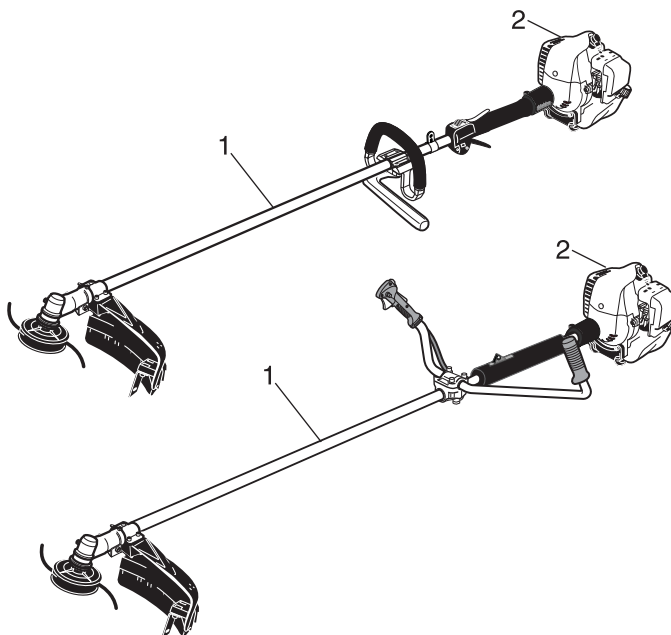
- De veiligheidssticker, zoals hieronder getoond, is bevestigd aan de producten die in deze handleiding beschreven staan. Zorg ervoor dat u begrijpt wat de sticker betekent voordat u het product gaat gebruiken.
- Indien de sticker onleesbaar wordt door slijtage of beschadiging, of de sticker heeft losgelaten en is verloren, schaf dan een vervangende sticker bij uw dealer aan en bevestig de sticker op de plaats die in de onderstaande illustratie wordt getoond. Zorg ervoor dat de sticker altijd leesbaar is.



1. Veiligheidssticker (onderdeelnummer 890617-43130)



2. Veiligheidssticker (onderdeelnummer X505-002310)



Omgaan met brandstof

GEVAAR

Blijf altijd uit de buurt van vuur als u brandstof bijvult.

Brandstof is licht ontvlambaar en kan door een verkeerde omgang ermee tot brand leiden. Wees uiterst voorzichtig bij het mengen, opslaan of omgaan met brandstof, om ernstig letsel te voorkomen. Neem de volgende instructies in acht.

- Roken en open vuur is verboden bij het bijvullen van brandstof.
- Niet bijvullen als de motor nog warm is of nog draait.
- ◆ Als u dat doet, kan de brandstof ontbranden en brand veroorzaken, wat brandwonden tot gevolg kan hebben.



Het reservoir en de vulplaats

- Gebruik een goedgekeurd brandstofreservoir.
- De brandstoftanks/blikken kunnen onder druk staan. Draai brandstoftankdoppen altijd langzaam los zodat het drukverschil geleidelijk wordt opgeheven.
- **VUL GEEN** brandstof bij in een afgesloten ruimte. Vul de brandstoftank **ALTIJD** in de buitenlucht en op onbegroeide grond.

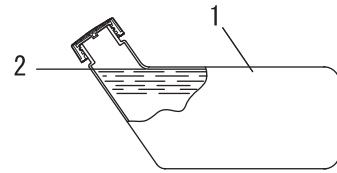
Veilig gebruik van uw product

GEVAAR

Gemorste brandstof kan brand veroorzaken

Neem bij het bijvullen van brandstof de volgende voorzorgsmaatregelen in acht:

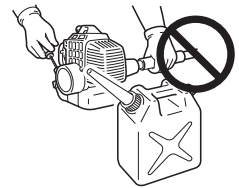
- Vul de tank niet tot aan de vulopening. Houd de brandstof op het voorgeschreven niveau (tot aan de onderzijde van de vulhals van de brandstoftank).
- Dep eventuele overgelopen of gemorste brandstof op.
- Draai de brandstofdop na het vullen goed dicht.
- ◆ Gemorste brandstof kan brand en brandwonden veroorzaken als deze ontbrandt.



1. Brandstoftank 2. Onderzijde vulhals

Start de motor niet op de plaats waar u brandstof hebt bijgevuld

- Start de motor niet op de plaats waar u het bijvullen van de brandstof hebt uitgevoerd. Ga ten minste 3 meter van de plaats staan waar u de brandstof hebt bijgevuld voordat u de motor start.
- ◆ Brandstof die tijdens het bijvullen is gemorst, kan brand veroorzaken indien deze ontbrandt.



Gelekte brandstof kan brand veroorzaken

- Controleer of er geen lekkages zijn rondom de brandstofvulbuis, het rubber of de dop nadat brandstof is bijgevuld.
- Indien u lekkende of uitlopende brandstof waarneemt, dient u onmiddellijk met het gebruik van het product te stoppen en contact op te nemen met uw dealer om de machine te laten repareren.
- ◆ Brandstoflekken kunnen brand veroorzaken.



Gebruik van de motor

WAARSCHUWING

De motor starten

Neem bij het starten van de motor extra aandachtig de volgende voorzorgsmaatregelen in acht:

- Controleer de machine op loszittende moeren en bouten
- Controleer of er geen brandstoflekken zijn
- Plaats het product op een vlakke, goed geventileerde plaats
- Zorg voor genoeg ruimte rondom het product en laat geen personen of dieren toe in de buurt van het product
- Start de motor met de handgastrekker in de stationairstand
- Houd het product stevig tegen de grond als u de motor start
- ◆ Niet naleven van de voorzorgsmaatregelen kan een ongeval of letsel veroorzaken, of zelfs tot dodelijk letsel leiden.

Als de motor is gestart, dient u te controleren of er abnormale trillingen of geluiden zijn

- Controleer of er abnormale trillingen of geluiden zijn als de motor is gestart. Gebruik het product niet als u abnormale trillingen of geluiden waarneemt. Neem contact op met uw dealer om de machine te laten repareren.
- ◆ Ongevallen waarbij onderdelen losraken en vallen, kunnen verwondingen of ernstig letsel veroorzaken.

Geen hete onderdelen of onderdelen die onder hoge spanning staan aanraken wanneer het product in bedrijf is

Raak de volgende hete onderdelen of onderdelen die onder hoge spanning staan niet aan terwijl het product in bedrijf is of kort nadat het product is gestopt.

- Geluiddemper, bougie, haakse overbrenging en andere hete onderdelen
- ◆ U kunt zich branden als u een heet onderdeel aanraakt.
- Bougie, bougiekabel en andere onderdelen onder hoge spanning
- ◆ U kunt een elektrische schok krijgen als u onderdelen die onder hoge spanning staan, aanraakt terwijl het product in bedrijf is.



Veiligheid heeft de hoogste prioriteit in geval van vuur of rookontwikkeling

- Indien er vuur uit de motor komt of uit een andere plaats dan de uitlaatopening, breng dan altijd eerst uzelf in veiligheid.
- Werp met een schop zand of gelijksoortig materiaal op het vuur om te voorkomen dat het zich verspreidt, of blus het met een brandblusser.
- ◆ Een paniecreactie kan ertoe leiden dat de brand zich uitbreidt en er grotere schade ontstaat.



Veilig gebruik van uw product

WAARSCHUWING

Uitlaatdampen zijn giftig

- De uitlaatdampen van de motor bevatten giftige gassen. Gebruik dit product niet in afgesloten of andere slecht geventileerde ruimtes.
- ◆ De uitlaatdampen kunnen vergiftiging veroorzaken.



Schakel de motor uit als u het product controleert of onderhoudt

Neem de volgende voorzorgsmaatregelen in acht als u het product controleert of onderhoudt na gebruik:

- Schakel de motor uit en probeer niet het product te controleren of te onderhouden voordat de motor is afgekoeld
- ◆ U kunt zich branden.
- Verwijder de bougiekap voordat u controle- of onderhoudswerkzaamheden uitvoert
- ◆ Als het product onverwacht start, kan dit een ongeval veroorzaken.

Bougie controleren

Neem de volgende voorzorgsmaatregelen in acht wanneer u de bougie controleert.

- Indien de elektroden of klemmen zijn versleten, of als de keramiek barsten vertoont, vervang deze dan door nieuwe onderdelen.
- De vonktest (om te controleren of de bougie voor ontsteking zorgt) moet door uw dealer worden uitgevoerd.
- De vonktest mag niet in de buurt van het bougiegat worden uitgevoerd.
- De vonktest mag niet worden uitgevoerd op plaatsen waar brandstof gemorst is of zich ontvlambare gassen bevinden.
- U mag de metalen delen van de bougie niet aanraken
- ◆ De bougie kan brand veroorzaken of u een elektrische schok geven.



Omgaan met het product

Algemene voorzorgsmaatregelen

WAARSCHUWING

Bedieningshandleiding

- Lees aandachtig de bedieningshandleiding voordat u het product gaat gebruiken om er zeker van te zijn dat u het product correct bedient.
- ◆ Anders kan een ongeval of ernstig letsel het gevolg zijn.



Gebruik dit product niet voor andere dan de hiervoor genoemde doeleinden.

- U mag het product niet gebruiken voor doeleinden anders dan die beschreven in de bedieningshandleiding.
- ◆ Anders zou dit tot een ongeval of ernstig letsel kunnen leiden.

Wijzigingen van het product zijn niet toegestaan

- U mag het product niet wijzigen.
- ◆ Anders zou dit tot een ongeval of ernstig letsel kunnen leiden. Alle defecten die voortvloeien uit een wijziging van het product worden niet gedekt door de garantie van de fabrikant.

Gebruik het product niet zonder dat het is gecontroleerd en onderhouden.

- U dient het product niet te onderhouden wanneer het niet is gecontroleerd en onderhouden. Zorg u er altijd voor dat het product regelmatig wordt gecontroleerd en onderhouden.
- ◆ Anders kan een ongeval of ernstig letsel het gevolg zijn.

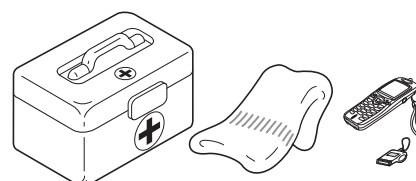
Uitlenen en overdragen van uw product

- Indien u het product dat beschreven staat in deze handleiding uitleent aan een derde, zorg u dan voor dat de persoon die het product leent ook de handleiding ontvangt.
- Indien u dit product overhandigt aan een derde, voeg er dan de bedieningshandleiding bij.
- ◆ Anders kan een ongeval of ernstig letsel het gevolg zijn.

Vorbereid zijn in geval van een verwonding

Zorg ervoor dat u bent voorbereid in het onwaarschijnlijke geval van een ongeval of verwonding

- EHBO-does
- Windsels en zwachtels (om eventuele bloedingen te stoppen)
- Fluit of mobiele telefoon (om hulp in te roepen)
- ◆ Indien u geen eerste hulp kunt uitvoeren of hulp van anderen kunt vragen kan de verwonding verslechteren.



Veilig gebruik van uw product

Voorzorgsmaatregelen voor gebruik

GEVAAR

Het product niet gebruiken wanneer het snijblad op het stationaire toerental draait

- U dient het product niet te gebruiken wanneer het snijblad draait en de handgastrekker van de grastrimmer in de stand voor stationair toerental staat.
- ◆ Anders zou dit tot een ongeval of ernstig letsel kunnen leiden.

De beschermkap niet verwijderen

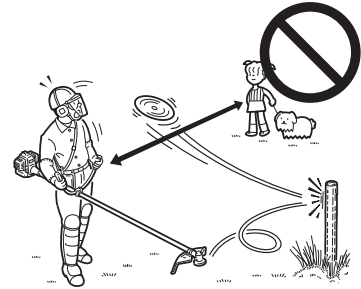
- Gebruik het product niet wanneer de beschermkap niet is aangebracht.
- ◆ Objecten die kunnen afketsen van het snijblad, kunnen tot een ongeval of ernstig letsel leiden.



Het gebied binnen een straal van 15 m geldt als gevarezone

Het gebied binnen een straal van 15 m geldt als gevarezone. Neem bij gebruik van het product de volgende voorzorgsmaatregelen in acht.

- Laat geen kinderen en andere personen of dieren in de gevarezone toe.
- Wanneer een andere persoon binnen de gevarezone komt, schakel dan de motor uit om de rotatie van het snijblad te stoppen.
- Wanneer u de gebruiker benadert, waarschuw hem dan door van buiten de gevarezone twijgjes in zijn richting te werpen en overtuig u ervan dat de motor is uitgeschakeld en dat het snijblad niet langer draait.
- Als er meerdere personen met het product werken, moet bepaald worden hoe zij met elkaar moeten communiceren en moeten zij op een afstand van ten minste 15 m van elkaar werken
- ◆ Objecten die van het snijblad afketsen, en aanraking van het snijblad kunnen blindheid of een dodelijk ongeval veroorzaken.



WAARSCHUWING

Gebruikers van het product

Het product mag niet gebruikt worden door:

- vermoeide mensen
- mensen die alcohol hebben gedronken
- mensen die medicijnen gebruiken
- zwangere vrouwen
- mensen met een slechte fysieke conditie
- mensen die de bedieningshandleiding niet hebben gelezen
- kinderen
- ◆ Niet opvolgen van deze instructies kan een ongeval tot gevolg hebben.
- Het ontstekingsstelsel van dit product genereert elektromagnetische velden tijdens het bedienen ervan. Magnetische velden kunnen invloed hebben op pacemakers of pacemakers ontregelen. Om gezondheidsrisico's te verminderen, bevelen we aan dat dragers van pacemakers hun arts en pacemakerfabrikant raadplegen alvorens dit product te bedienen.



Omgeving voor gebruik en bediening

- Gebruik het product niet op plaatsen waar u gemakkelijk kunt vallen, zoals op steile hellingen of ondergrond na regenval.
- Gebruik het product niet 's avonds of op donkere plaatsen met een slecht zicht.
- Wanneer u het product op een licht hellend terrein gebruikt, werk dan met vlakke bewegingen en volg de contour van het terrein.
- ◆ Als u valt of uitglijdt, of het product niet correct bedient, kan dit ernstig letsel tot gevolg hebben.
- Voor uw eigen gezondheid en voor een veilige en comfortabele werkprocedure, dient u de machine te gebruiken binnen een temperatuurbereik van de buitenlucht van -5oC tot 40oC.
- ◆ Niet opvolgen van deze instructies kan schade voor de gezondheid tot gevolg hebben.

Motor uitschakelen als u zich verplaatst

Wanneer u zich in de onderstaande situaties verplaatst, schakel dan de motor uit en overtuig u ervan dat het snijblad niet langer draait, breng vervolgens de snijbladbescherming aan en draai de geluiddemper in een richting van u af.

- Verplaatsen naar de plaats waar u de werkzaamheden wilt verrichten
- Verplaatsen naar een andere locatie tijdens het verrichten van de werkzaamheden
- De plaats verlaten waar u de werkzaamheden hebt verricht
- ◆ Het niet opvolgen van deze instructies kan brandwonden of ernstig letsel tot gevolg hebben.
- Indien u het product met de auto transporteert, maak dan de brandstoftank leeg, breng de snijbladbescherming aan en zet het product stevig vast om verschuiven te voorkomen.
- ◆ Rijden met de auto terwijl de brandstoftank van de grastrimmer is gevuld, kan brand tot gevolg hebben.

Veilig gebruik van uw product

WAARSCHUWING

Trillingen en kou

Het vermoeden bestaat dat een aandoening genaamd Fenomeen van Raynaud, die van invloed is op de vingers van bepaalde personen, wordt veroorzaakt door blootstelling aan trillingen en kou. Blootstelling aan trillingen en kou kan een tintelend en branderig gevoel veroorzaken, waardoor de vingers bleek en gevoelloos worden. De volgende voorzorgsmaatregelen worden ten eerste aangeraden omdat niet bekend is bij welke mate van blootstelling de verschijnselen optreden.

- Houd uw lichaam warm; met name hoofd en nek, voeten en enkels, en handen en polsen.
- Zorg voor een goede doorbloeding door tijdens regelmatige werkonderbrekingen krachtige armbewegingen te maken en door niet te roken.
- Beperk het aantal uren dat u met de machine werkt. Probeer elke dag een aantal werkzaamheden te verrichten waarbij u niet hoeft te werken met de trimmer of andere handbediende apparatuur.
- Hebt u last van pijnlijke, rode en opgezwollen vingers, gevolgd door verbleken en gevoelloosheid van de vingers, raadpleeg dan een arts alvorens u zich opnieuw blootstelt aan kou en trillingen.
- ◆ Niet opvolgen van deze instructies kan schade voor de gezondheid tot gevolg hebben.

RSI-aandoeningen (herhalingsoverbelasting)

Het vermoeden bestaat dat overbelasting van de spieren en pezen in de vingers, handen, armen en schouders kan leiden tot irritatie, zwellingen, gevoelloosheid, slapheid en extreme pijn in de zojuist genoemde lichaamsdelen. Bepaalde herhalende handbewegingen zorgen voor een hoger risico van het ontwikkelen van herhalingsoverbelasting (RSI). Doe het volgende om de kans op RSI te verkleinen:

- Vermijd het gebruik van uw pols in gebogen, uitgestrekte of verdraaide positie.
- Neem regelmatig een pauze om herhaling tot een minimum te beperken en om de handen te laten rusten. Verminder de snelheid en de kracht waarmee u herhalingsbewegingen maakt.
- Doe oefeningen om de hand- en armspieren te verstevigen.
- Raadpleeg een arts indien u last hebt van een tintelend gevoel, gevoelloosheid of pijn in vingers, handen, polsen en armen. Hoe eerder RSI wordt vastgesteld, des te beter kunnen permanente zenuw- en spierbeschadigingen worden voorkomen.
- ◆ Niet opvolgen van deze instructies kan schade voor de gezondheid tot gevolg hebben.

Juiste instructie

Zorg dat niemand de machine gebruikt zonder de juiste instructies en een veiligheidsuitrusting

Zorg dat u precies weet hoe de machine wordt bediend en gebruikt.

Weet hoe u de machine moet stoppen en de motor moet afzetten.

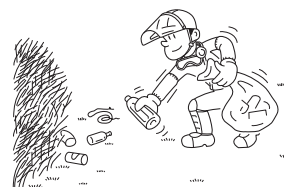
Zorg dat u weet hoe een machine snel van het harnas kan worden losgemaakt.

Zorg dat niemand de machine gebruikt zonder de juiste instructies.

WAARSCHUWING

Vreemde voorwerpen en obstakels van het terrein verwijderen voordat u met het product gaat werken

- Controleer, voordat u met de werkzaamheden begint, het terrein waar u gaat werken en verwijder eventuele steentjes en lege blikjes die van het maaiaccessoire kunnen afketsen, alsmede stukjes touw of draad die zich om het maaiaccessoire kunnen wikkelen.
- ◆ Er kan een ongeval of ernstig letsel veroorzaakt worden als vreemde voorwerpen van het maaiaccessoire afketsen of als draad of ander materiaal dat zich om het product gewonden heeft, weggeslingerd wordt.



Het maaiaccessoire niet omhooghouden wanneer u met het product werkt

- Houd het maaiaccessoire niet omhoog wanneer u met het product werkt. U moet niet werken met het maaiaccessoire hoger dan kniehoogte geheven.
- ◆ Wanneer het maaiaccessoire hoger dan kniehoogte wordt geheven, bevindt het rotatievlak zich dicht bij het gelaat en ieder voorwerp dat van het maaiaccessoire wordt weggeslingerd, kan een ongeval of ernstig letsel veroorzaken.

De motor onmiddellijk uitschakelen als er iets verkeerd gaat

Schakel in de volgende situaties de motor onmiddellijk uit en overtuig u ervan dat het maaiaccessoire gestopt is, voordat u onderdelen van het product gaat controleren. Vervang alle beschadigde onderdelen.

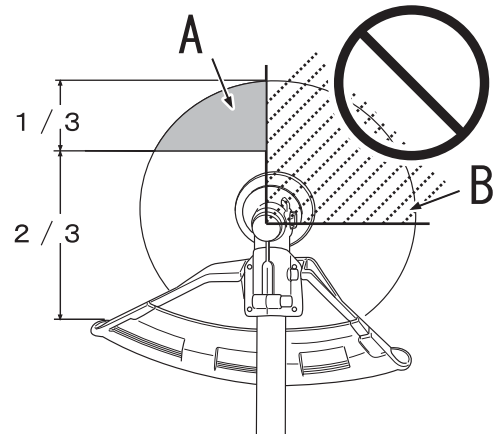
- Wanneer het maaiaccessoire tijdens het werk een steen, boom, paal of ander soortgelijk obstakel raakt.
- Wanneer het product plotseling abnormaal begint te trillen.
- ◆ Het blijven gebruiken van defecte onderdelen kan een ongeval of ernstig letsel tot gevolg hebben.

Veilig gebruik van uw product

⚠ WAARSCHUWING

Terugslag

- Het fenomeen dat optreedt wanneer het snijblad in contact komt met een boom, paal, steen of ander hard object terwijl het met hoge snelheid draait en reageert door krachtig en bliksemsnel terug te springen, wordt terugslag genoemd.
- Terugslag kan ertoe leiden dat u de controle over het product verliest en is bijzonder gevaarlijk.
- Met name wanneer het snijbladkwart rechtsvoor (B) een struik of soortgelijk object raakt, zal het snijblad de machine plotseling achterwaarts naar rechts laten schieten.
- Maai niet van links naar rechts, om terugslag te voorkomen. Let er goed op dat het snijblad geen harde objecten raakt.
- Zorg er tijdens het maaien voor dat het object dat u maait niet verder reikt dan 1/3 van de linker voorzijde het snijblad (A).
- ◆ Anders kan letsel of een dodelijk ongeval het gevolg zijn.



Voorzorgsmaatregelen met betrekking tot het maaiaccessoire

⚠ GEVAAR

Stop de motor altijd indien het maaiaccessoire geblokkeerd raakt. Probeer het voorwerp dat de blokkering veroorzaakt niet te verwijderen terwijl de motor loopt. Wanneer een blokkering wordt verholpen en het maaiaccessoire plotseling start, kan dit ernstig letsel tot gevolg hebben.

1. Bij een metalen snijblad

⚠ WAARSCHUWING

De juiste snijbladen gebruiken

- Onjuist gebruik van de snijbladen kan leiden tot ernstig letsel. Lees alle veiligheidsinstructies die in deze handleiding worden beschreven en volg ze op.
- Gebruik alleen maaiaccessoires die zijn aanbevolen door YAMABIKO CORPORATION.
- Het type snijblad dat gebruikt wordt moet overeenkomen met het type en de grootte van het materiaal dat u wilt maaien. Een ongeschikt of bot snijblad kan zeer ernstig letsel veroorzaken. Snijbladen moeten scherp zijn. Botte snijbladen verhogen de kans op terugslag en letsel aan uzelf en omstanders.
 - ◆ Plastic/nylon gras/onkruidsnijbladen mogen gebruikt worden daar waar de nylondraadkop wordt gebruikt. Gebruik dit snijblad niet voor zwaar onkruid of kreupelhout.
 - ◆ Het snijblad met 3 snijvlakken is speciaal ontworpen voor het maaien van onkruid en gras. Vermijd letsel als gevolg van een terugslag of bladbreuk en gebruik het snijblad met 3 snijvlakken niet voor struiken of bomen.
 - ◆ 8-tands onkruid/grassnijblad is ontworpen voor gras, tuinafval en dichtbegroeid onkruid. Gebruik dit snijblad niet voor keupelhout of zware, houtachtige begroeiing, 19 mm diameter of groter.
 - ◆ 80-tands bosmaaiblad is ontworpen voor het snijden van kreupelhout en houtachtige begroeiing tot aan 13 mm diameter.
 - ◆ 22-tands rooiblad is ontworpen voor dicht struikgewas en jonge boompjes tot een diameter van 64 mm.
- ◆ Beschadigde of gebarsten snijbladen kunnen ongevallen en ernstig letsel veroorzaken.

Snijblad vóór gebruik inspecteren

Tijdens werkzaamheden kunnen delen van een gebarsten metalen snijblad wegschieten. Inspecteer metalen snijbladen vóór elk gebruik op barsten. Verwijder gebarsten snijbladen, ongeacht de grootte van de barst. Gebarsten snijbladen kunnen het gevolg zijn van verkeerd gebruik of onjuist slijpen.

- ◆ Beschadigde of gebarsten snijbladen kunnen ongevallen en ernstig letsel veroorzaken.

Reactiekrachten

Zorg dat u de duwende en trekkende reactiekrachten en de in deze handleiding beschreven terugslag begrijpt en hoe deze krachten het evenwicht tijdens het werken met een machine kunnen beïnvloeden.

- ◆ Anders kan letsel of een dodelijk ongeval het gevolg zijn.

Veilig gebruik van uw product

2. Met nylondraadkop

WAARSCHUWING

Gebruik het juiste maaiaccessoire

- Onjuist gebruik van het maaiaccessoire kan leiden tot ernstig letsel. Lees alle veiligheidsinstructies die in deze handleiding worden beschreven en volg ze op.
- Gebruik alleen maaiaccessoires die zijn aanbevolen door YAMABIKO CORPORATION.
- Gebruik alleen een nylondraadkop. Gebruik nooit een metalen snijblad.
- ◆ Anders kan een ongeval of ernstig letsel het gevolg zijn.

- Wanneer er zich na het afstellen van de lengte van de nylondraad te veel nylondraad achter het afsnijmes bevindt, kan het draad eraf schieten zodra de nylondraadkop begint te roteren.
- ◆ Dit kan een ongeval of letsel veroorzaken.

Niet in de buurt van auto's of voetgangers maaien

Wees uitermate voorzichtig wanneer u op open plekken en gravel maait, omdat de draad kleine steentjes met hoge snelheden kan wegschieten. De beschermkap op de machine kan geen voorwerpen tegenhouden die tegen harde oppervlakken schieten of afketsen.

- ◆ Anders kan een ongeval of ernstig letsel het gevolg zijn.

Vermijd draden

Trim nooit in gebieden waar het omheiningsdraad kapot is. Verwijder het kapotte draad of neem ruim afstand van het gebied. Draag een geschikte veiligheidsuitrusting. Vermijd maaihandelingen wanneer u niet kunt zien wat er door het maaiaccessoire wordt gemaaid.

- ◆ Anders kan een ongeval of ernstig letsel het gevolg zijn.

LET OP!

Gebruik alleen flexibel, niet-metalen draad dat door de YAMABIKO CORPORATION wordt aanbevolen.

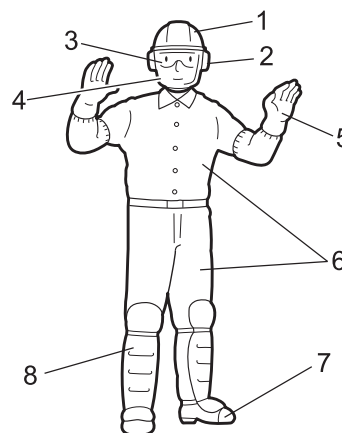
Beschermende uitrusting

WAARSCHUWING

Beschermende uitrusting dragen

Draag altijd de volgende beschermende uitrusting wanneer u met de grastrimmer werkt.

1. **Hoofdbescherming (helm):** Bescherm het hoofd
 2. **Oorbeschermers of oordoppen:** Beschermen het gehoor
 3. **Veiligheidsbril:** Bescherm de ogen
 4. **Gelaatsscherm:** Bescherm het gelaat
 5. **Veiligheidshandschoenen:** Beschermen de handen tegen kou en trillingen
 6. **Passende werkkleding (lange mouwen, lange broek):** Bescherm het lichaam
 7. **Stevige antislipplaatzen (met veiligheidsneus) of antislipschoenen (met veiligheidsneus):** Beschermen de voeten
 8. **Scheenbescherming:** Bescherm de benen
- ◆ Niet naleven van de voorzorgsmaatregelen kan oog- of gehoorbeschadiging of ander ernstig letsel tot gevolg hebben.



Gebruik indien nodig de onderstaand vermelde veiligheidsuitrusting.

- **Mondkap:** Bescherm de ademhalingsorganen
- **Bijennet:** Beschermt tegen aanvallen van bijen

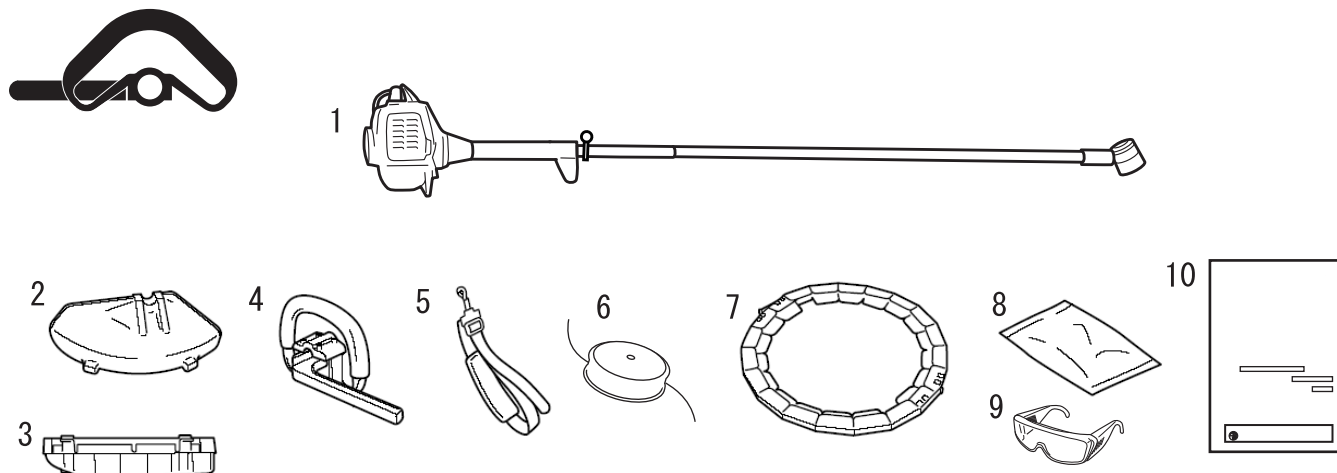
Beschermende kleding dragen

Draag geen stropdassen, sieraden of losse kleding die door de machine kunnen worden gegrepen. Draag geen schoeisel zonder neus (slippers, sandalen etc.), loop niet blootsvoets of met blote benen. In bepaalde situaties kan de totale bescherming van gezicht en hoofd noodzakelijk zijn. Voor zwaar bosmaaien met een metalen snijblad dient u het gebruik van een zaagbroek of beenkappen met ingebouwde bescherming te overwegen.

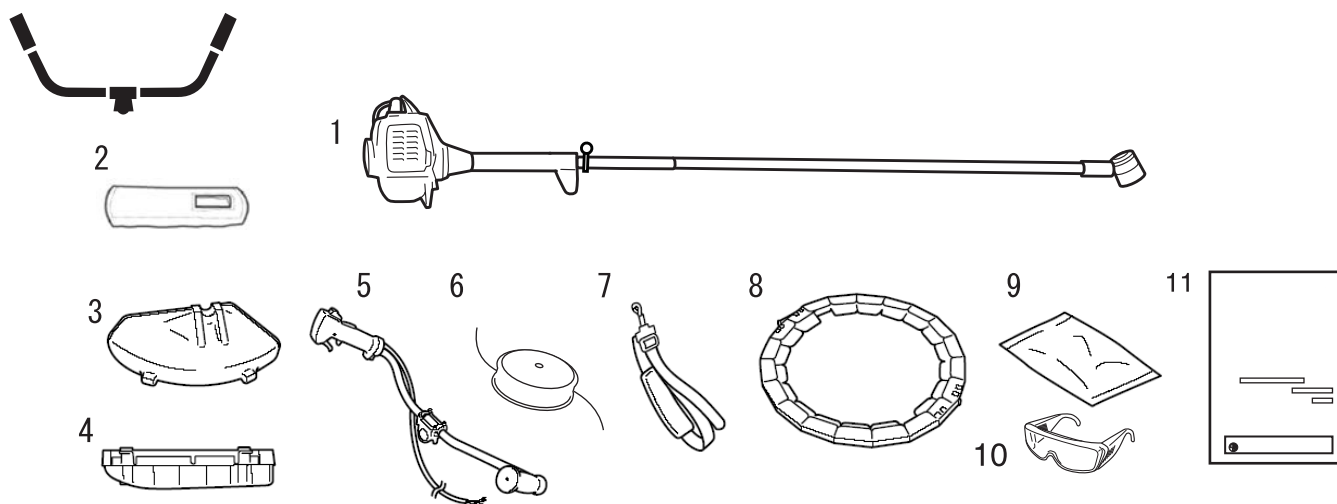
- ◆ Niet naleven van de voorzorgsmaatregelen kan oog- of gehoorbeschadiging of ander ernstig letsel tot gevolg hebben.



- ♦ De volgende onderdelen zijn apart verpakt in de doos.
- ♦ Als u de doos hebt uitgepakt, dient u de onderdelen te controleren.
- ♦ Neem contact op met uw dealer indien er iets ontbreekt of defect is.

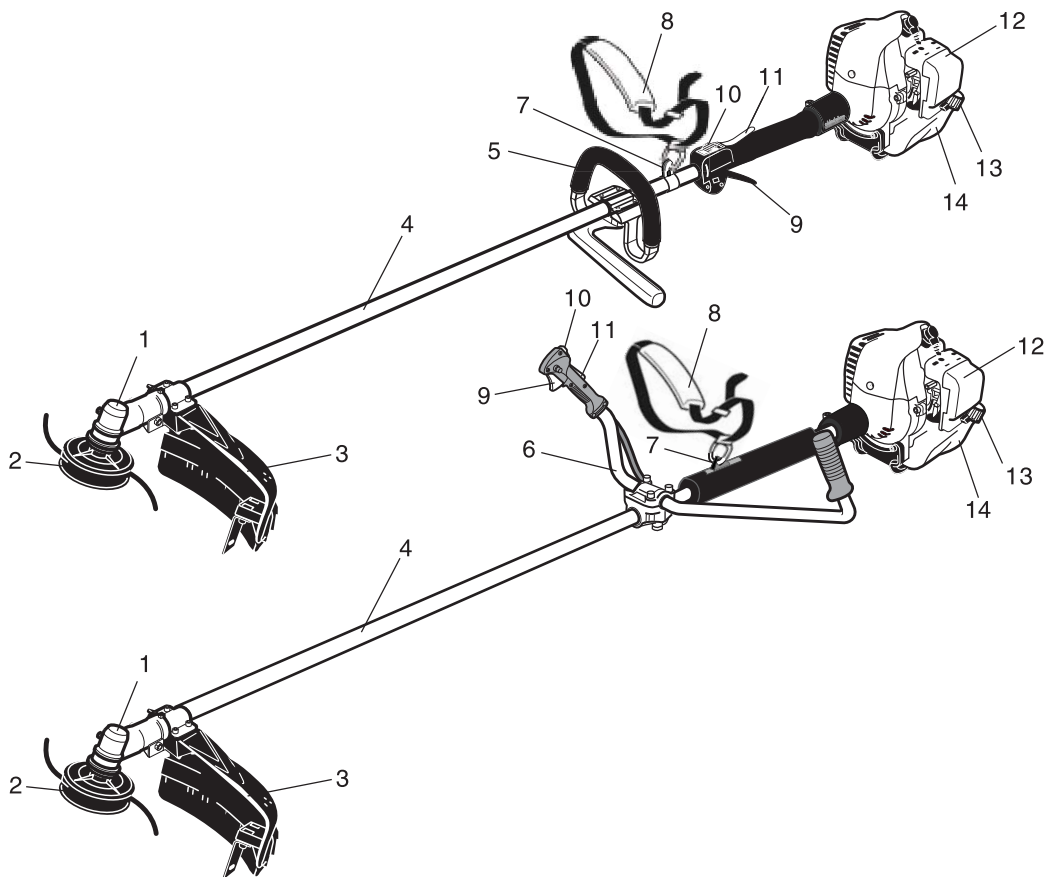


- | | |
|------------------------|---------------------------|
| 1. Motor en asbuis | 8. Gereedschapsset |
| 2. Beschermkap | ♦ Bout |
| 3. Onderkap | ♦ L-sleutel |
| 4. Hendel | ♦ Dopsleutel |
| 5. Schouderharnas | ♦ Bovenste klem |
| 6. Nylondraadkop | ♦ Afstandhouder |
| 7. Snijbladbescherming | ♦ Schrapper |
| | 9. Veiligheidsbril |
| | 10. Bedieningshandleiding |



- | | |
|------------------------|---------------------------|
| 1. Motor en asbuis | 9. Gereedschapsset |
| 2. Bescherming | ♦ Bout |
| 3. Beschermkap | ♦ L-sleutel |
| 4. Onderkap | ♦ Dopsleutel |
| 5. Hendel | ♦ Bovenste klem |
| 6. Nylondraadkop | ♦ Afstandhouder |
| 7. Schouderharnas | ♦ Schrapper |
| 8. Snijbladbescherming | 10. Veiligheidsbril |
| | 11. Bedieningshandleiding |

Beschrijving



1. **Haakse overbrenging** Voorzien van twee tandwielen om de hoek van de roterende as te veranderen.
2. **Maaiaccesoire**
3. **Beschermkap** Voorziening waarmee de gebruiker wordt beschermd tegen onvoorziën contact met de snijkop en gelanceerde voorwerpen.
4. **Asbuis** Deel van de machine dat de behuizing voor de krachtoverbreningsas vormt.
5. **Rondhandgreep** Lichtgewicht, geschikt voor de trimmer met nylondraad.
6. **U-vormige handgreep** Heeft dezelfde configuratie als een fietsstuur om de kracht die nodig is voor het werken met de machine te verminderen in vergelijking met een rondhandgreep.
7. **Ophangpunt** Voorziening waaraan het harnas kan worden vastgehaakt.
8. **Schouderharnas** Verstelbare riemen om de machine aan op te hangen.
9. **Handgastrekker** Wordt door de vinger van de gebruiker geactiveerd om het motortoerental te regelen.
10. **Ontstekingschakelaar**
11. **Handgastrekkerblokkering** Blokkeert de handgastrekker in de stationaire stand totdat u met uw rechterhand een stevige grip hebt om de handgreep.
12. **Luchtfilterdeksel** Dekt het luchtfilter af.
13. **Brandstoftankdop** Voor het afsluiten van de brandstoftank.
14. **Brandstoftank** Bevat brandstof en een brandstoffilter.

Montage

⚠ WAARSCHUWING

Lees de bedieningshandleiding aandachtig door om ervoor te zorgen dat u het product correct monteert.

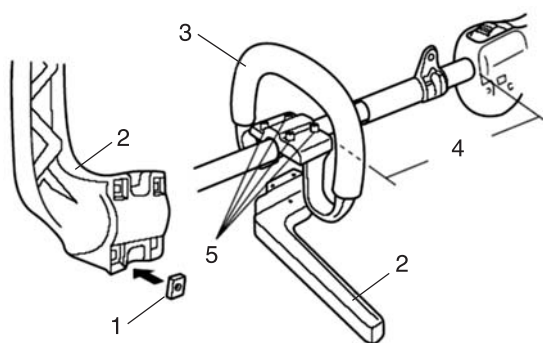
◆ Gebruik van een product dat niet correct is gemonteerd, kan tot een ongeval of ernstig letsel leiden.



Montage van de handgreep

⚠ LET OP!

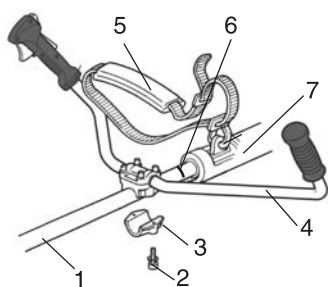
○ Monteer de handgreep zodanig dat er geen veiligheidsstickers worden afgedekt.



- | | |
|-------------------|-----------------|
| 1. Vierkante moer | 4. Circa 250 mm |
| 2. Afscherming | 5. Bout |
| 3. Hendel | |

Versie met rondhandgreep

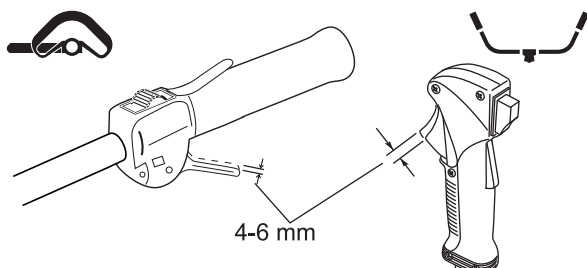
1. Plaats de 4 vierkante moeren in het frame van de afscherming.
2. Breng de handgreep en de afscherming aan over de buitenste buis en draai de 4 bouten vast.
3. Positioneer de handgreep circa 250 mm vóór het uiteinde van het gasbedieningshuis.
4. Bevestig de handgreep door de vier bouten beurtelings diagonaal of "kruiselings" vast te draaien.



- | | |
|--|----------------------------------|
| 1. Asbuis | 5. Schouderharnas |
| 2. Bevestigingsschroef
onderste kap | 6. Stuurpositioneringsla-
bel |
| 3. Onderste kap | 7. Beschermingshuls |
| 4. Stuur | |

U-handgreep

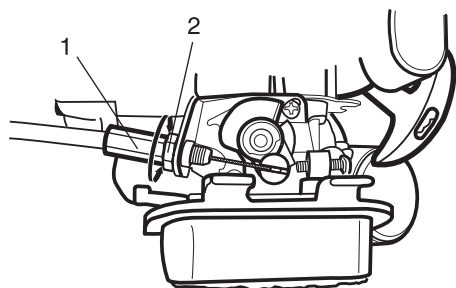
1. Gebruik de L-sleutel van 4 mm om de bevestigingsschroeven van de onderste kap van de stuurbeugel los te draaien.
2. Plaats de handgreep op de buitenste buis vóór het stuurpositioneringslabel, zoals in de afbeelding wordt getoond. Monteer de onderste kap weer op de stuurbeugel, in de omgekeerde volgorde van demontage.
3. Plaats de handgreep zodanig dat optimaal bedieningsgemak is gewaarborgd.
4. Draai de twee bevestigingsschroeven van de onderste kap stevig vast.
5. Breng de beschermingshuls aan op de buitenste buis.



Vrije spelling gashendel afstellen

De speling van de gashendel dient ongeveer 4-6 mm te bedragen. Controleer of de gashendel soepel werkt zonder dat hij vastloopt. Als de speling moet worden aangepast, volg dan de onderstaande procedures en illustraties.

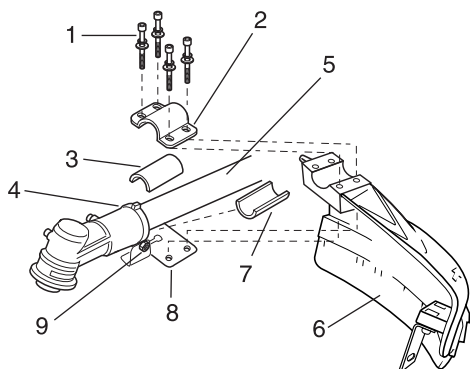
Voordat u begint



1. Kabelafsteller 2. Borgmoer

1. Draai de knoppen van het luchtfilterdeksel los en verwijder het luchtfilterdeksel.
2. Draai de borgmoer op de kabelafsteller los.
3. Draai de kabelafsteller lossen of vasten om de benodigde speling van 4-6 mm te verkrijgen.
4. Haal de borgmoer aan.
5. Plaats het luchtfilterdeksel terug.

Montage beschermkap maaioaccessoire



1. Inbusschroef 6. Beschermkap maaioaccessoire
 2. Beugel 7. Vulring
 3. Vulring 8. Montageplaat beschermkap maaioaccessoire
 4. Klenschroef 9. Bevestigingsmoer
 5. Buitenste buis

Beschermkap maaioaccessoire

1. Plaats de beschermkap voor het maaioaccessoire tussen de buitenste buis en de montageplaat voor de beschermkap van het maaioaccessoire.

OPMERKING

Mogelijk moeten de bevestigingsmoer en klenschroef worden losgedraaid om de montageplaat voor de beschermkap van het maaioaccessoire af te stellen.

2. Breng de twee vulringen en de beugel aan over de buitenste buis en draai de vier inbusschroeven er losjes in.
3. Zet de beschermkap voor het maaioaccessoire vast door de vier inbusschroeven vast te draaien.

⚠ LET OP!

Zorg ervoor dat de klenschroef en bevestigingsmoer stevig vastgedraaid zijn voordat u de vier inbusschroeven vastdraait.

Onderkap (wanneer een trimmerkop wordt gebruikt) (raadpleeg uw dealer).

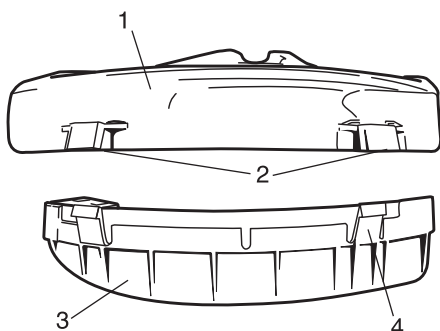
1. Bevestig het verlengstuk van de beschermkap aan de beschermkap van het maaioaccessoire.

⚠ WAARSCHUWING

Gebruik dit product nooit zonder onderkap wanneer u een trimmerkop gebruikt.

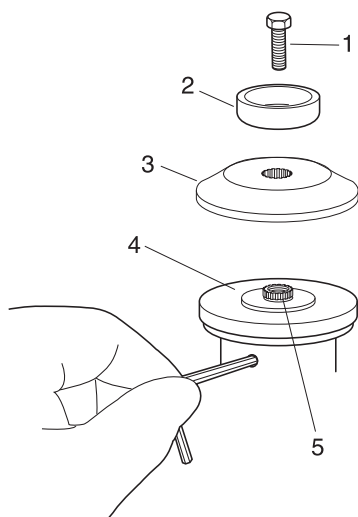
⚠ LET OP!

Zorg ervoor dat de onderkap volledig aan de haakopname is gehaakt.

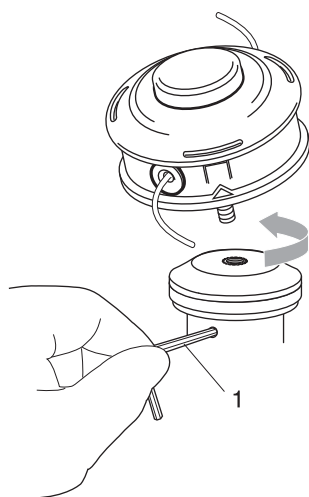


1. Beschermkap maaioaccessoire 3. Onderkap
 2. Haakopname 4. Haak

Trimmerkop monteren



1. Asbout (niet gebruikt)
2. Boutafscherming (niet gebruikt)
3. Houder B
4. Houder A
5. As van tandwielkast



1. L-sleutel

Snijblad monteren

⚠ WAARSCHUWING

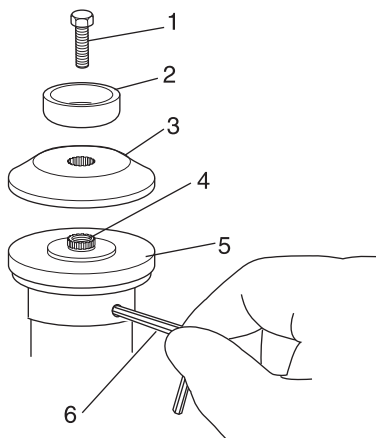
- Probeer het snijblad nooit met één hand of zonder de dopsleutel te monteren. Monteer het snijblad zorgvuldig met behulp van de meegeleverde dopsleutel en zet het blad stevig vast.
- De trimmer mag niet worden gebruikt als het blad trilt of loszit.
- Draag altijd stevige handschoenen wanneer u aan het snijblad werkt. Wanneer u het snijblad tijdens het maaien vervangt, zorg er dan eerst voor dat de motor uitgeschakeld is en dat het blad niet meer beweegt.
- Gebruik geen ander gereedschap om het mes vast te draaien dan de meegeleverde dopsleutel; pneumatisch of elektrisch gereedschap kan het mes vaster draaien dan noodzakelijk waardoor de moer of de uitgaande as defect raken.
- Als u het product omdraait om het snijblad te vervangen, controleer dan eerst of de brandstoftank dop stevig gesloten is.
- ◆ Anders kan een ernstig ongeval, letsel of brand het gevolg zijn.

OPMERKING

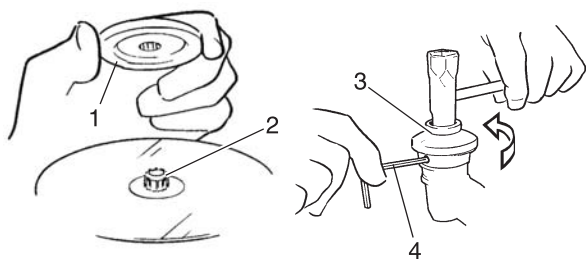
Dit product wordt geleverd met houder A, houder B, asbout en boutafscherming gemonteerd. De asbout heeft LINKSE schroefdraad. Verwijderen door RECHTSOM te draaien!

1. Draai met de uitgaande as naar boven wijzend de uitgaande as en houder A totdat het gat in houder A in lijn ligt met het corresponderende gat in de flens van de tandwielkast. Blokkeer vervolgens de houder aan de tandwielkast door het lange uiteinde van de L-sleutel door beide gaten te steken.
2. Verwijder met behulp van de dopsleutel de asbout, boutafscherming en houder B. (De boutafscherming en asbout worden niet gebruikt met een trimmerkop.)
3. Breng houder B aan op de as van de tandwielkast. Het gegroefde gat in houder B moet om de as van de tandwielkast aangrijpen.
4. Houd met de L-sleutel houder A vast, breng de trimmerkop aan en draai deze met de hand vast (linksom voor montage).
5. Verwijder de L-sleutel van de tandwielkast en houder.

Voordat u begint



- | | |
|--------------------|-----------------|
| 1. Asbout | 4. Uitgaande as |
| 2. Boutafscherming | 5. Houder A |
| 3. Houder B | 6. L-sleutel |



- | | |
|-----------------|--|
| 1. Houder B | 3. Boutafscherming |
| 2. Uitgaande as | 4. L-sleutel (blad voor de duidelijkheid niet weergegeven) |

1. Draai het product op zijn kop zodat de uitgaande as van de tandwielkast OMHOOG wijst en verwijder de asbout, boutafscherming en houder B van de as van de tandwielkast.
2. Breng het gat in bladhouder A in lijn met het corresponderende gat in de flens van de tandwielkast en blokkeer de uitgaande as tijdelijk door een L-sleutel door beide gaten te steken.

⚠ LET OP!

Breng het blad zodanig aan dat het bedrukte oppervlak zichtbaar is voor de gebruiker wanneer de bosmaaier zich in de normale werkstand bevindt.

⚠ WAARSCHUWING

Het blad moet vlak tegen de houderflens passen. De montageopening van het blad moet worden gecentreerd over de verhoogde kraag op bladhouder A.

3. Breng het blad aan over de flens van houder A.
4. Breng bladhouder B aan op de uitgaande as. De uitsparing in de houder moet nauw tegen het blad passen.
5. Monteer de boutafscherming en vervolgens de bevestigingsbout van het blad. Draai de bout stevig linksom vast met behulp van de dopsleutel.
6. Verwijder de L-sleutel.

Uitbalanceren Schouderharnas verstellen

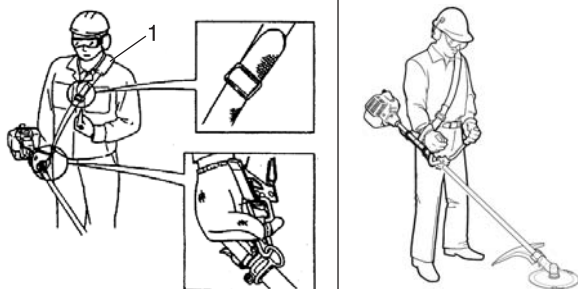
⚠ WAARSCHUWING

Dit product is ontworpen voor verschillende lichaamsgrootten, maar voor zeer lange personen kan de machine mogelijk niet worden afgesteld.

Gebruik de machine niet indien uw voeten het maaiaccessoire kunnen raken wanneer de machine aan het harnas is bevestigd.

BELANGRIJK

Het uitbalanceren kan worden beïnvloed door de lichaamsgroote van een persoon. Tevens is het mogelijk dat bij sommige machines de uitbalanceringsprocedure bij sommige personen niet werkt. Indien het schouderharnas niet past of niet goed kan worden versteld, neem dan contact op met uw dealer.



1. Schouderharnas

1. Bevestig de harnashaak aan de ophanging op de buitenste buis.
2. Draag het schouderharnas op zo'n manier dat de haak aan uw rechterzijde blijft.
3. Stel de lengte van het schouderharnas zodanig af dat u de machine comfortabel kunt vasthouden en bedienen.

BELANGRIJK

Stel het schouderharnas zodanig af dat de schoudersteun comfortabel op uw andere schouder rust en de maaibaan van het maaiaccessoire parallel loopt met de grond. Controleer of alle haken en afstellingsmechanismen zijn vergrendeld.

WAARSCHUWING

Draag altijd een schouderharnas als u dit product met een blad gebruikt.

OPMERKING

Wanneer u een schouderharnas gebruikt met een bosmaaier heeft u goede controle over het product en raakt u minder snel vermoeid bij langdurige werkzaamheden.

Brandstof voorbereiden

GEVAAR

- Brandstof is licht ontvlambaar en kan door een verkeerde omgang ermee tot brand leiden. Neem de voorzorgsmaatregelen in het hoofdstuk van deze handleiding onder de titel "Veilig gebruik van uw product" zorgvuldig in acht.
- Controleer, nadat brandstof is bijgevuld, of de brandstoftankdop goed vast zit en vergeet niet te controleren of er brandstof wordt gelekt of wegloopt rondom de brandstofvulbuis, het rubber of de dop. Indien u lekkende of uitlopende brandstof waarneemt, dient u onmiddellijk met het gebruik van het product te stoppen en contact op te nemen met uw dealer om de machine te laten repareren.
- ◆ Als de brandstof ontbrandt, kan dit brandwonden en brand veroorzaken



LET OP

Er is een drukverschil tussen de brandstoftank en de buitenlucht. Wanneer u de brandstof bijvult, dient u de brandstoftankdop langzaam open te draaien om het drukverschil geleidelijk op te heffen.

- ◆ Anders kan worden de brandstof mogelijk naar buiten gespoten.

OPMERKING

Brandstof verouderd naarmate deze langer wordt bewaard. Meng niet meer brandstof dan u in dertig (30) dagen nodig denkt te hebben. Meng de benzine en de olie niet direct in de brandstoftank.

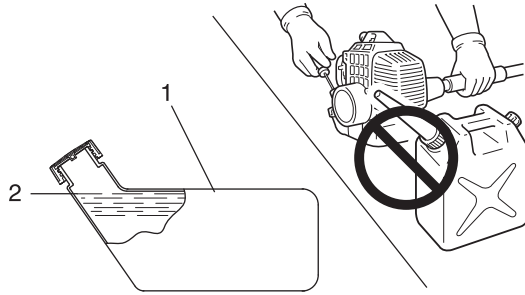
Brandstof



- ◆ Als brandstof wordt een mengsel gebruikt van normale benzine met motorolie voor luchtgekoelde tweetakt motoren van een gerenommeerd merk. Loodvrije benzine met een octaangetal van minimaal 89 wordt aanbevolen. Gebruik geen brandstof die methylalcohol of meer dan 10 % ethylalcohol bevat.
- ◆ Aanbevolen mengverhouding: 50 : 1 (2%) voor ISO-L-EGD (ISO/CD 13738), JASO FC, FD en Shindaiwa One 50 : 1 olie.
 - Meng de benzine en de olie niet direct in de brandstoftank.
 - Voorkom dat brandstof of olie wordt gemorst. Veeg gemorste brandstof altijd op.
 - Ga altijd voorzichtig met brandstof om; brandstof is bijzonder ontvlambaar.
 - Bewaar brandstof altijd in een geschikt reservoir.

Voordat u begint

Brandstofvoorraad



1. Brandstoftank

2. Onderzijde vulhals

- ♦ Altijd bijvullen in een goed geventileerde ruimte. Vul geen brandstof bij in een afgesloten ruimte.
- ♦ Plaats het product en de bijvultank op de grond als u gaat bijvullen. Vul het product niet bij op een laadplatform van een vrachtauto of op andere, soortgelijke plaatsen.
- ♦ Wanneer u de brandstof bijvult, dient de brandstof onder het schouder niveau aan de onderzijde van de vulhals van de brandstoftank te blijven.
- ♦ Er is een drukverschil tussen de brandstoftank en de buitenlucht. Wanneer u de brandstof bijvult, dient u de brandstoftank langzaam open te draaien om het drukverschil geleidelijk op te heffen.
- ♦ Veeg gemorste brandstof altijd op.
- ♦ Ga ten minste 3 meter van de plaats staan waar u de brandstof hebt bijgevuld, voordat u de motor aanzet.
- ♦ Bewaar de bijvultank op een beschutte plaats en op een veilige afstand van vuur.

De motor starten

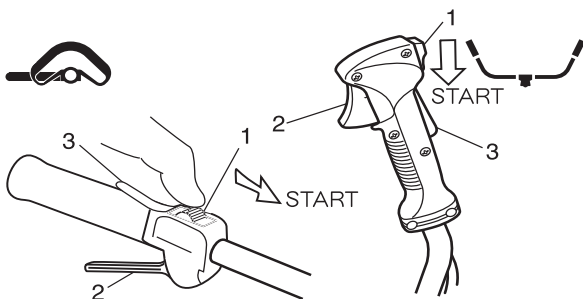
⚠ WAARSCHUWING

- Als u de motor start, neem dan de voorzorgsmaatregelen in acht die zijn beschreven vanaf pagina 4 in het hoofdstuk "Veilig gebruik van uw product" om zeker te zijn dat u het product correct bedient.
- Als het maaiaccessoire ook roteert wanneer de handgastrekker bij het starten van de motor in de stationairstand staat, stel dan de carburateur goed af voordat u het product gebruikt.
- ◆ Niet naleven van de voorzorgsmaatregelen kan een ongeval of letsel veroorzaken, of zelfs tot dodelijk letsel leiden.

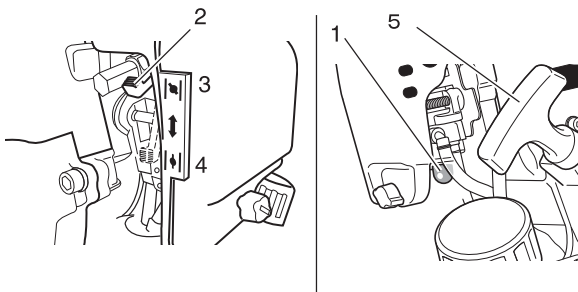
OPMERKING

- ♦ Trek de startergreep eerst zachtjes, en dan sneller uit. Trek het starterkoord niet verder dan 2/3 van de lengte uit.
- ♦ Laat de startergreep niet los als deze terugveert.

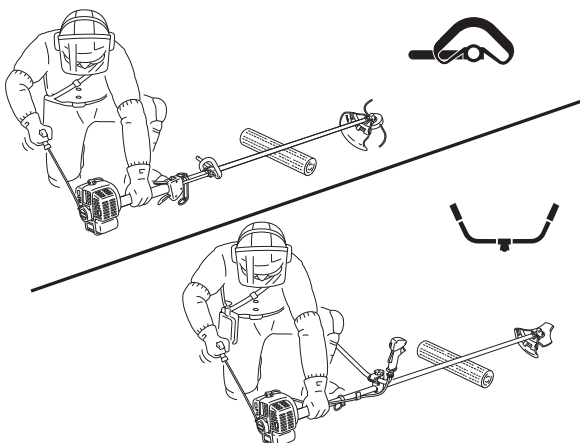
Starten van een koude motor



1. Ontstekingschakelaar
2. Handgastrekker
3. Handgastrekkerblokkering



1. Opvoerpomp
2. Chokehendel
3. Koude start (DICHT)
4. Werkstand (OPEN)
5. Starthendel



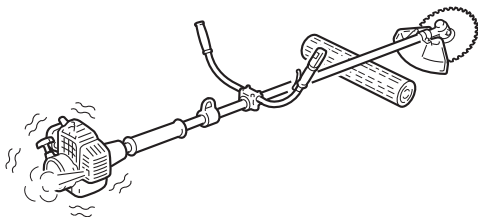
(Sluit de bougiekap aan als het product langere tijd in opslag is geweest)

De startprocedure is verschillend voor een koude of warme motor. Een koude motor wordt als volgt gestart.

1. Verwijder de snijbladbescherming en controleer het snijblad. Als er iets niet in orde is, door een nieuw exemplaar vervangen.
2. Plaats het product op een horizontaal oppervlak, ondersteun het met een balk of ander geschikt hulpmiddel en controleer of het snijblad niet in aanraking komt met het grondoppervlak of een andere hindernis.
3. Controleer of er geen lekkages zijn.
4. Zet de ontstekingschakelaar in de stand Start.
5. Controleer of de handgastrekker in de stationairstand staat.
6. Zet de chokehendel in de stand Dicht.
7. Druk beurtelings op de opvoerpomp en laat hem weer los totdat er brandstof in de pomp wordt aangezogen.
8. Controleer of het gebied rondom u veilig is, houd de trimmer zo dicht mogelijk bij de motor stevig vast zoals in de afbeelding wordt getoond, en trek enkele malen aan de startergreep.
9. Zet, wanneer u een plofgeluid hoort en de motor direct stopt, de chokehendel in de stand Open en blijf aan de startergreep trekken om de motor te starten.
10. Als de motor direct start wanneer u de instructies in bovengenoemde stap 8 uitvoert, beweegt u de chokehendel langzaam weer naar de stand Open.
11. Laat de motor een tijdje stationair warmdraaien.

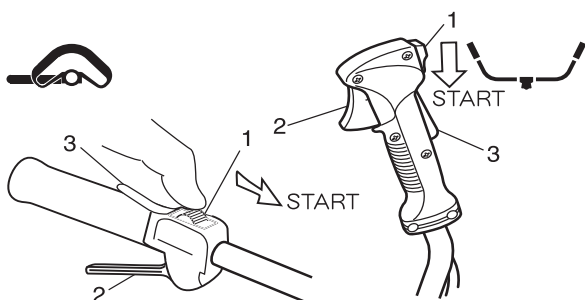
Motorbediening

Opwarmen van de motor



1. Laat de motor zodra deze is gestart gedurende 2 tot 3 minuten warmdraaien in de stationaire stand (d.w.z. laag toerental).
2. Het warmdraaien van de motor helpt bij een betere smering van de inwendige onderdelen. Laat de motor volledig opwarmen, vooral als het koud is.
3. Laat de motor nooit draaien zonder dat het maaiaccessoire is aangebracht.

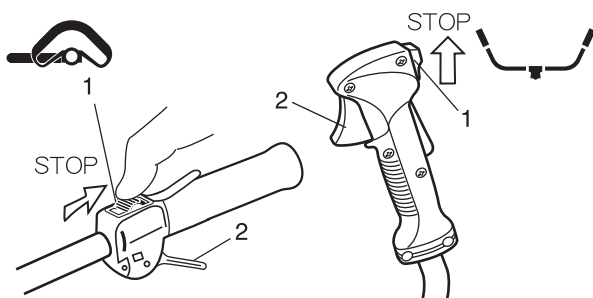
Starten van een warme motor



1. Zet de ontstekingschakelaar in de stand Start.
2. Controleer of de handgastrekker in de stationairstand staat.
3. Controleer of de chokehendel in de stand Open staat.
4. Is er geen brandstof te zien in de opvoerpomp, druk dan beurtelings op de opvoerpomp en laat hem weer los totdat er brandstof in de pomp wordt aangezogen.
5. Controleer of het gebied rondom u veilig is, houd de trimmer zo dicht mogelijk bij de motor stevig vast en trek aan de startergreep om de motor te starten.

1. Ontstekingschakelaar 3. Handgastrekkerblokke-
2. Handgastrekker ring

De motor stoppen



1. Zet de handgastrekker in de stand voor stationair toerental en laat de motor gedurende circa 2 minuten stationair (met laag toerental) draaien.
2. Zet de ontstekingschakelaar in de stand Stop.
3. Stop de motor in een noodsituatie onmiddellijk met behulp van de ontstekingschakelaar.
4. Als de motor niet stopt, zet de chokehendel dan in de stand "Koude start". De motor zal dan afslaan en tot stilstand komen (noodstop).

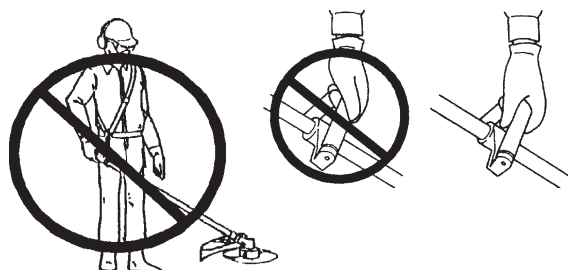
1. Ontstekingschakelaar 2. Handgastrekker

* Wanneer de motor niet stopt nadat de ontstekingschakelaar is bediend, moet de ontstekingschakelaar door uw dealer gecontroleerd en gerepareerd worden voordat u het product weer mag gebruiken.

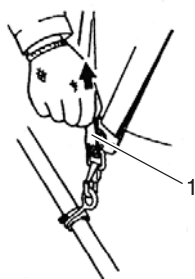
Koppel altijd de bougiekabel los van de bougie om er zeker van te zijn dat de motor niet kan starten voordat u met de machine werkt of deze onbewaakt achterlaat.

⚠ GEVAAR

Stop de motor altijd indien het maaiaccessoire geblokkeerd raakt. Probeer het voorwerp dat de blokkering veroorzaakt niet te verwijderen terwijl de motor loopt. Wanneer een blokkering wordt verholpen en het maaiaccessoire plotseling start, kan dit ernstig letsel tot gevolg hebben.



- ♦ Gebruik het product nooit met één hand.
- ♦ Klem de handgrepen stevig vast tussen uw duim en overige vingers.



1. Lipje voor noodgevallen

- ♦ Bevestig de trimmer altijd op de juiste manier met het schouderharnas.
- ♦ Het schouderharnas kan in noodgevallen snel worden losgekoppeld. Trek in geval van nood krachtig aan het lipje voor noodgevallen bij de haak. De machine wordt dan ontgrendeld van de band.

Basmaaiwerk bij gebruik van de nylondraadkop Bedrijfstoerentallen motor

Voer de grasmaaiwerkzaamheden met volgas uit.

⚠ LET OP!

- Als de trimmer zonder beschermkap voor het maaiaccessoire en met overmatige draadlengte wordt gebruikt, kan de koppeling voortijdig defect raken.
- Bij gebruik met lage toerentallen kan de koppeling voortijdig defect raken.

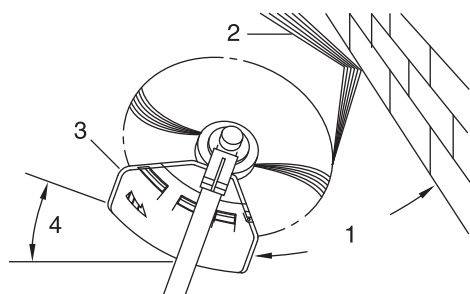
De basismaaihandelingen

De basismaaihandelingen die zijn afgebeeld, zijn:
Trimmen, afmaaieren, aftoppen en kanten van gazons maaieren.
Deze handelingen omvatten het volgende:

Maaieren

Dit houdt in dat u de trimmer voorzichtig bij het materiaal brengt dat u wilt maaien. Kantel de kop licht zodat de afvaldeeltjes van u vandaan worden geleid. Indien u materiaal maait dat zich tegen een barrière bevindt, zoals een hek, muur of boom, gebruik dan een hoek waarbij afvaldeeltjes die tegen de barrière aankomen, van u vandaan worden geleid.

Verplaats de nylondraadkop langzaam totdat het gras tot aan de barrière wordt gemaaid, maar vermijd contact tussen de draad en de barrière. Wanneer u gras maait in de buurt van draadgaas of harmonicagaas, maai dan slechts tot aan het gaas. Indien u te ver gaat, knapt de draad af op het gaas.



1. Hoek met muur
2. Afvaldeeltjes
3. Meszijde omhoog gericht
4. Hoek met grond

Maaien

Trimmen is bedoeld om de stengels van onkruid een voor een te maaien. Houd de nylondraadkop onderaan tegen het onkruid, nooit hoger, anders kan het onkruid heen en weer bewegen en in de draad blijven haken. In plaats van het onkruid in één keer door te snijden, gebruikt u het uiterste uiteinde van de draad om langzaam door de stengel te snijden.



Afmaaien

Dit houdt het maaien van grote grasvlakten in door de trimmer in een horizontale boog te zwaaien. Maak een vloeiende, gemakkelijke beweging. Probeer het gras niet te af te hakken. Kantel de nylondraadkop zodat de afvaldeeltjes tijdens de maaibeweging van u vandaan worden weggevoerd. Ga vervolgens zonder gras te maaien terug voor een volgende maaibeweging. Indien u goed bent beschermd en het niet erg vindt als afvaldeeltjes in uw richting worden geslingerd, kunt u in beide richtingen maaien.



(A)

A: Aftoppen

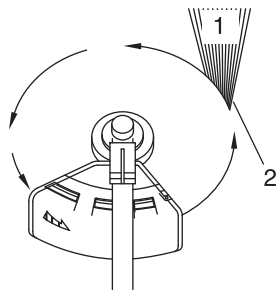
(B)

B: Kanten maaien

Aftoppen en kanten maaien

Deze beide handelingen worden verricht met een onder een steile hoek gekantelde nylondraadkop. Aftoppen betekent dat de bovenste begroeide laag wordt verwijderd, waardoor de kale grond overblijft. Kanten maaien houdt in dat het gras wordt gemaaid op plekken waar het over een stoep of oprit hangt. Tijdens zowel kanten maaien als aftoppen, dient de machine onder een steile hoek te worden gehouden, zodat afvaldeeltjes en losgeraakt zand en stenen, niet in uw richting komen, zelfs als ze van de harde ondergrond worden afgeketst.

Hoewel de afbeelding laat zien hoe u kanten moet maaien en moet aftoppen, dient elke gebruiker zelf te bepalen wat voor zijn lichaamsgrootte en maaisituatie de ideale hoeken zijn.

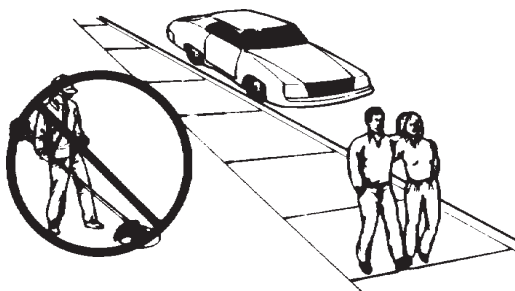


Nylondraadkop draait linksom. De snijdraad bevindt zich aan de linkerkant van de beschermkap.

1. Afvaldeeltjes
2. Maai aan deze zijde

Voor bijna alle maaihandelingen geldt dat u de nylondraadkop het beste zo kunt kantelen dat er contact wordt gemaakt aan de zijde van de draadcircel waar de draad van u en de beschermkap vandaan beweegt (zie de bijbehorende afbeelding). Hierdoor worden de afvaldeeltjes van u vandaan weggevoerd.

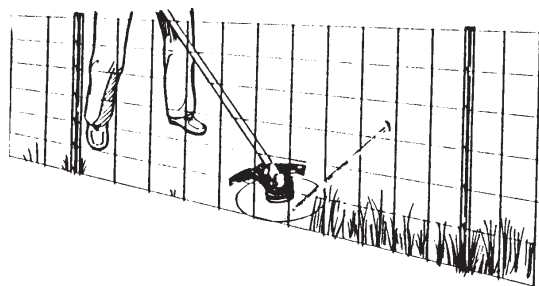
Indien de kop naar de verkeerde zijde wordt gekanteld, zullen de afvaldeeltjes uw kant uitschieten. Indien de nylondraadkop plat tegen de grond wordt gehouden zodat het gras over de gehele lengte van de draad wordt gemaaid, schieten de afvaldeeltjes uw kant op, wordt de motor door de weerstand afgeremd en wordt er veel draad verbruikt.



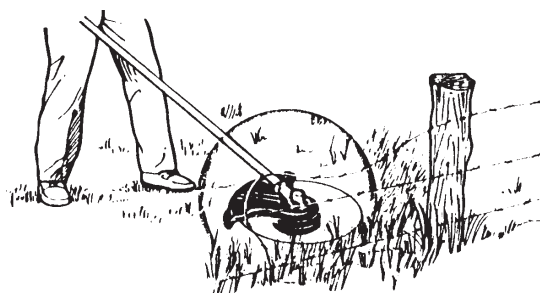
Maai niet in de buurt van auto's of voetgangers.

Draag altijd geschikte oogbescherming tegen gelanceerde voorwerpen. Voorwerpen kunnen tegen u op schieten vanaf de grond onder de beschermkap, of afketsen tegen een nabijgelegen hard oppervlak.

Maai niet met hoge snelheid nabij wegen wanneer er verkeer op rijdt, of op plaatsen met voetgangers. Indien u nabij personen dient te werken die zich in de risicozone bevinden, dient u een veel lagere of verminderde snelheid te gebruiken door de trekker op een passende manier in te stellen. Zet het handgas niet volledig open.



Draad dat in omheiningen terechtkomt, zal afknappen.



Vermijd draden

Duw de draad niet in stug onkruid, bomen of gaashekken. Door de draad in kippengaas, harmonicagaas of dichte beplanting te duwen, kunnen afgeknapte draaduiteinden naar de gebruiker worden geslingerd. De beste methode is om tot aan een barrière, zoals hierboven beschreven, te maaien, maar zorg dat de draad nooit in of door het obstakel komt. Maai niet dicht bij een obstakel of barrière.

Zorg dat de nylondraad geen contact kan maken met kapotte draadomheiningen. Draaddelen die door de trimmer zijn afgebroken, kunnen met hoge snelheden worden weggeslingerd.

Regels voor veilige bediening bij metalen snijblad

WAARSCHUWING

Neem bij het maaien de volgende instructies in acht.

- Zorg dat het snijblad niet in aanraking komt met harde obstakels zoals steen, metaal of beton.
- Als het snijblad een obstakel raakt, schakel dan onmiddellijk de motor uit en overtuig u ervan dat het snijblad gestopt is, voordat u het snijblad en de beschermkap op beschadiging controleert.
- Gebruik nooit gebarsten snijbladen, omdat deze tijdens het werk van de machine kunnen weggeschieten.
- Controleer of het snijblad stevig op zijn plaats is bevestigd.
- Vervang de beschermkap als deze beschadigd is of barsten vertoont.
- Vervang de moer van het snijblad als deze versleten raakt.
- ◆ Anders kan een ongeval of ernstig letsel het gevolg zijn.



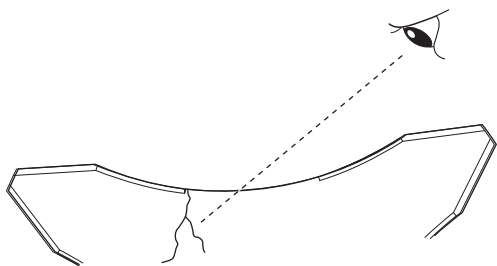
Bedrijfstoerentallen motor

Voer de maaiwerkzaamheden met volgas uit. Het laagste brandstofverbruik wordt verkregen wanneer het gas wordt losgelaten bij het terugzwaaien na een maaibeweging.

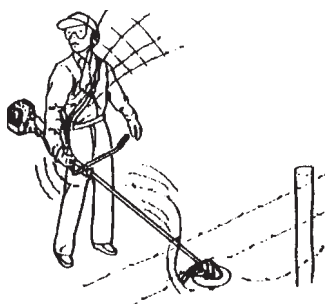
- ◆ Laat de trimmer of bosmaaier niet onbelast met hoog toerental draaien, om mogelijke motorschade te voorkomen.
- ◆ Voorkom dat het accessoire met lage toerentallen draait. Dit kan leiden tot snelle koppelingsslijtage. Bovendien heeft gras en afvalmateriaal de neiging zich bij lage toerentallen rond het maaiaccessoire te wikkelen.

Maaien

Het juiste snijblad gebruiken

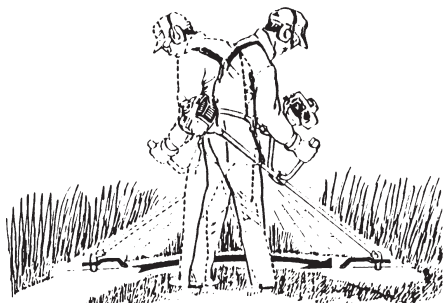


Inspecteer snijbladen vóór gebruik

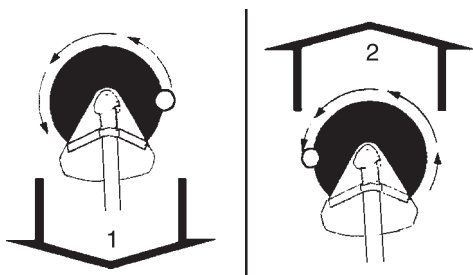


Draden kunnen blijven haken en aan het snijblad rondslingeren

Onkruid afmaaien



Reactiekrachten



Rotatie linksom

1. Duwen 2. Trekken

- ♦ Gebruik altijd het snijblad dat geschikt is voor de te verrichten taak.
- ♦ Zorg dat het snijblad niet in aanraking komt met harde obstakels zoals steen, beton of metaal.
- ♦ Snijd met het snijblad niet in de grond.
- ♦ Als het snijblad een obstakel raakt, schakel dan onmiddellijk de motor uit en overtuig u ervan dat het snijblad niet meer draait, voordat u het snijblad en de beschermkap op beschadiging controleert.
- ♦ Gebruik de machine niet als het snijblad bot, verbogen, gebroken of verkleurd is en als de moer versleten of beschadigd is.
- ♦ Gebruik nooit een gebarsten snijblad, omdat dit eraf kan schieten terwijl u werkt.
- ♦ Laat de motor niet onbelast op volle snelheid draaien.
- ♦ Verwijder alle vreemde voorwerpen uit het te bewerken gebied.
- ♦ Gebruik de bosmaaier altijd met een schouderharnas en een beschermkap.

Dit houdt het maaien in door het maaiaccessoire in een horizontale boog te zwaaien. Op deze manier kunnen grote oppervlakken gras en onkruid worden gemaaid. Afmaaien is geen geschikte manier om dik, stug onkruid of houtachtige begroeiing te zagen.

Wanneer het maaiaccessoire in een jonge boom of een struik vast komt te zitten, gebruik het maaiaccessoire dan niet als een hefboom om dit op te lossen. Hierdoor raakt het maaiaccessoire beschadigd.

Zet in plaats daarvan de motor af en duw de jonge boom of de struik weg om de snijbladen vrij te maken.

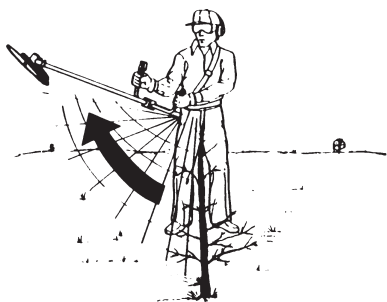
Gebruik nooit een gebarsten of beschadigd snijblad.

Duwen.

De gebruiker kan ervaren dat de machine naar hem toe wordt geduwd wanneer hij het materiaal aan de rechterzijde probeert te maaien. Wanneer hij niet in staat is het snijblad op de gemaaide plaats te houden, kan er een terugslag optreden wanneer het snijblad naar de plaats wordt gedrukt waar de zaagtanden die zich het verst van de gebruiker af bevinden, maaien. Het snijblad krijgt een zijwaartse terugslag.

Trekken.

Het tegengestelde van duwen. Wanneer het materiaal zich aan de linkerzijde bevindt, kan de gebruiker ervaren dat de machine van hem af wordt getrokken. Hoewel door deze trekkende maai-beweging maaisel naar de gebruiker kan worden gelanceerd, wordt dit toch aangeraden om grote hoeveelheden kreupel hout af te maaien, omdat het maaien op deze manier soepeler en stabielier verloopt dan bij een duwende maai-beweging.

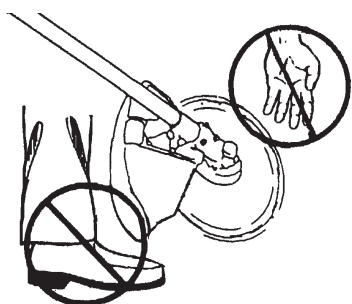
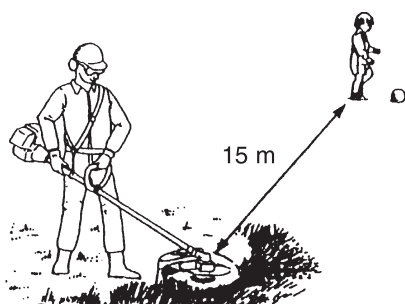


Terugslag

Terugslag.

Als u met de rechter voorzijde van het snijblad een hard voorwerp raakt, zoals bij het maaien in beide richtingen, zal het snijblad abrupt naar rechts schieten. Dit fenomeen staat bekend als "terugslag" en kan een ernstig ongeluk veroorzaken omdat de gebruiker de controle over het product verliest. Let er vooral goed op dat u geen hard object met de rechter voorzijde van het snijblad raakt.

Voorzorgsmaatregelen die in acht moeten worden genomen tijdens de werkzaamheden



- ♦ Het gebied binnen een straal van 15 m geldt als gevarezone. Ga na of er geen kinderen, omstanders of dieren in deze zone aanwezig zijn. Wanneer iemand tot dichterbij dan 15 m nadert, dient u de motor onmiddellijk uit te schakelen om de rotatie van het snijblad te stoppen.

- ♦ Wanneer iemand u bij het werk assisteert, of als u samen met iemand werkt, bepaal dan hoe u met elkaar communiceert en werk op een afstand van ten minste 15 m van elkaar. Wij raden u aan een fluitje bij u te dragen voor het geval dat u onder het werk met iemand moet communiceren.

- ♦ Schakel de motor onmiddellijk uit als het product opeens abnormaal begint te trillen. Plotselinge trillingen kunnen veroorzaakt worden door een probleem met een bepaald onderdeel, zoals het vlieg wiel, de koppeling of het snijblad, door een losgeraakte schroef of iets dergelijks. Gebruik het product niet verder totdat u de oorzaak van het probleem hebt opgespoord en de reparatie is uitgevoerd.

- ♦ Het snijblad kan van de trimmer wegschieten als het niet goed is vastgeschroefd. Controleer daarom of het goed vastzit.

- ♦ Vervang de beschermkap als deze beschadigd is of barsten vertoont.

- ♦ Als de haakse overbrenging tijdens het werk in aanraking komt met het grondoppervlak, kunnen de moer van het snijblad en de afdichtmanchet snel slijten. Vervang ze door nieuwe onderdelen als dit gebeurt.

- ♦ Wanneer u de motor uitschakelt, controleer dan of het snijblad niet langer roteert voordat u het product op de grond legt. Zelfs nadat de motor is uitgeschakeld, kan het snijblad tijdens het uitlopen nog letsel veroorzaken.

- ♦ De geluiddemper blijft nog enige tijd heet nadat de motor is uitgeschakeld. Draag het product met de geluiddemper van u afgekeerd, om te voorkomen dat uw lichaam daarmee in aanraking kan komen.

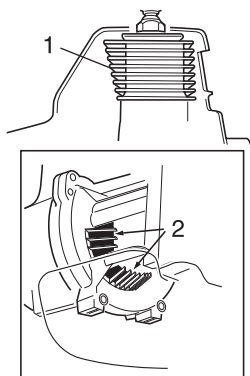
- ♦ Schakel altijd de motor uit als u het product draagt en breng de snijbladbescherming aan op het snijblad.

Onderhoud

⚠ WAARSCHUWING

- Voordat u onderhouds-, reparatie of reinigingswerkzaamheden aan uw machine uitvoert, dient u ervoor te zorgen dat de machine en het maaiaccessoire volledig stilstaan. Ontkoppel de bougiekabel voordat u service- of onderhoudswerkzaamheden uitvoert.
- Repareer nooit een beschadigd blad door het te lassen, recht te buigen of de vorm ervan te veranderen. Een gewijzigd blad kan tijdens gebruik breken, wat tot ernstig letsel kan leiden.

Dagelijks onderhoud

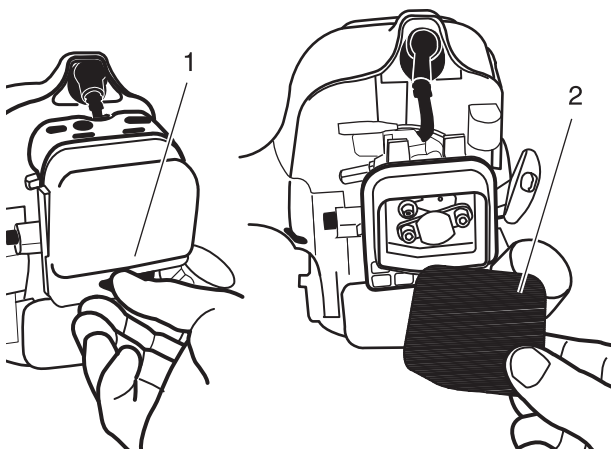


1. Koelribben van de cilinder
2. Luchtinlaat

Vóór het begin van elke werkdag dienen de volgende handelingen te worden uitgevoerd:

- ♦ Verwijder vuil en los afvalmateriaal uit de motor, controleer of de koelribben en het luchtfilter niet verstopt zijn en reinig ze, indien nodig.
- ♦ Verwijder eventueel opgehoopt vuil of los afvalmateriaal uit de geluiddemper en brandstoftank. Controleer het koel-luchtinlaatgedeelte onderaan het motorcarter. Verwijder al het losse afvalmateriaal. Opeengehoopt vuil in deze gedeeltes kan leiden tot oververhitting, brand of voortijdige slijtage van de motor.
- ♦ Verwijder afvalmateriaal en stof uit het maaiaccessoire.
- ♦ Controleer of er geen bouten of componenten loszitten of ontbreken. Zorg ervoor dat het maaiaccessoire stevig vastzit.
- ♦ Controleer of er brandstof of olie uit de machine lekt.

Onderhoud na 10 uur



1. Bevestigingsmiddel los- draaien
2. Luchtfilterelement

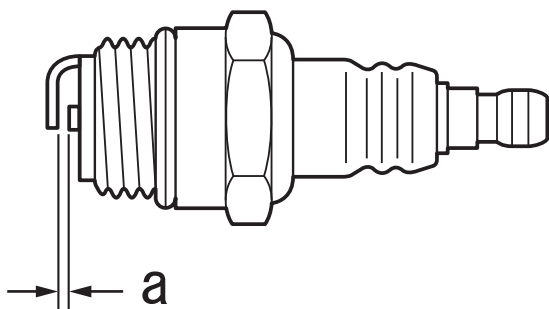
(vaker bij gebruik onder stoffige omstandigheden)

- ♦ Verwijder het luchtfilterdeksel door het bevestigingsmiddel los te draaien en op te lichten.
- ♦ Verwijder het luchtfilterelement.
- ♦ Reinigen of vervangen indien nodig.
 - ♦ Reinig het element grondig met zeep en water.
 - ♦ Laat het element drogen voordat u het opnieuw plaatst.
- ♦ Vervang het luchtfilterdeksel.

⚠ LET OP!

- Bedien de machine nooit indien het luchtfilter beschadigd is of ontbreekt.

Onderhoud na 10/15 uur

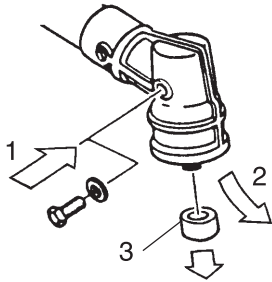


a: 0,6 - 0,7 mm

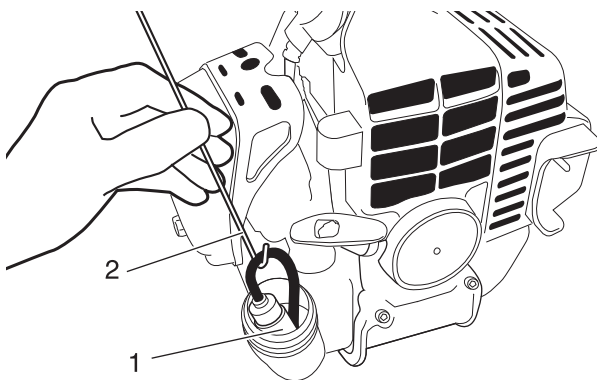
- ♦ Controleer de elektrodenafstand van de bougie. De juiste afstand bedraagt 0,6 tot 0,7 mm.
- ♦ Controleer de elektrode op slijtage.
- ♦ Inspecteer de isolator op olie of andere resten.
- ♦ Vervang de bougie als dat nodig is en draai deze vast met een koppel van 15 N·m - 17 N·m (150 kgf·cm tot 170 kgf·cm).

Onderhoud na 50 uur

Machine reinigen en smeren



1. Nieuw smeervet
2. Oud smeervet
3. Kraag uitgaande as



1. Brandstoffilter
2. Draad met gebogen haak

Onderhoud na 135 uur

- ♦ Reinig de cilinderkap en verwijder gras en vuil uit de koelribben van de cilinder.
- ♦ Verwijder het maaiaccessoire, de houder van het maaiaccessoire en de kraag van de as van de tandwielkast. Verwijder de vulplug van de zijde van de tandwielkast en pers nieuw smeervet in de tandwielkast totdat er oud vet naar buiten treedt. Gebruik universeel lithiumvet van een goede kwaliteit.
- ♦ Smeer de groeven van de hoofdas.

Onderhoud van brandstoffilter

Verwijder met een draad met aan het uiteinde een gebogen haak het brandstoffilter uit de brandstoftank. Verwijder het filterelement en vervang het. Controleer de toestand van de brandstofleiding voordat u het filter weer aanbrengt. In geval van beschadiging of slijtage mag de machine niet meer worden gebruikt, totdat u een erkende onderhoudsdealer kunt raadplegen.

⚠ LET OP!

Zorg ervoor dat u niet met het uiteinde van de draad met gebogen haak door de brandstofleiding steekt. De leiding is kwetsbaar en raakt gemakkelijk beschadigd.

⚠ WAARSCHUWING

Bedien de machine nooit met een beschadigde of ontbrekende geluiddemper of vonkenvanger! Bediening van de machine met ontbrekende of beschadigde vonkenvanger veroorzaakt brandgevaar en kan schade toebrengen aan uw gehoor.

- ♦ Koolafzetting in de demper zal leiden tot een lager motorvermogen en oververhitting. Vonkvangerscherm moet regelmatig worden gecontroleerd. Verwijder verontreinigingen van de geluiddemper.

BELANGRIJK

De beschermkap van de geluiddemper niet verwijderen. Raadpleeg indien nodig uw dealer.

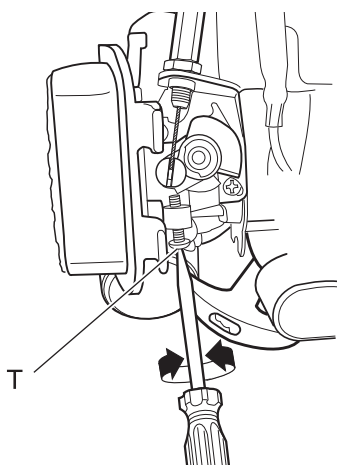
Afstelling van de carburateur

⚠ WAARSCHUWING

- U MAG HET STATIONAIR TOERENTAL ALLEEN AANPASSEN door te draaien aan de stelschroef van het stationair toerental (T).
- Tijdens het afstellen van de carburateur kan het maaiaccessoire bewegen. Wees zeer voorzichtig en let op het maaiaccessoire, zodat u zich niet verwondt aan het bewegende snijblad.
- Wanneer de carburateur is afgesteld, dient het maaiaccessoire niet te bewegen bij een stationair toerental, anders kan dit leiden tot ernstig lichamelijk letsel.
- Behalve het stationair toerental, mag u GEEN andere carburateur-gerelateerde afstellingen uitvoeren. Alle andere afstellingen MOETEN worden uitgevoerd door een bevoegde service dealer, anders kan dit leiden tot ernstig lichamelijk letsel vanwege een defecte motor.

⚠ LET OP

○ Neem bij problemen met de carburateur contact op met een bevoegde service dealer.



T: Stationair toerental afstellen

Elke machine wordt in de fabriek getest en de carburateur wordt goed afgesteld voor een maximale prestatie.

Reinig of vervang het luchtfilter, start de motor en laat deze gedurende enkele minuten op bedrijfstemperatuur komen voordat u de carburateur afstelt.

De motor moet terugkeren naar het stationair toerental zodra de gashendel wordt losgelaten. Het stationair toerental is instelbaar en moet laag genoeg zijn om het maaiaccessoire uit te laten schakelen door de motorkoppeling.

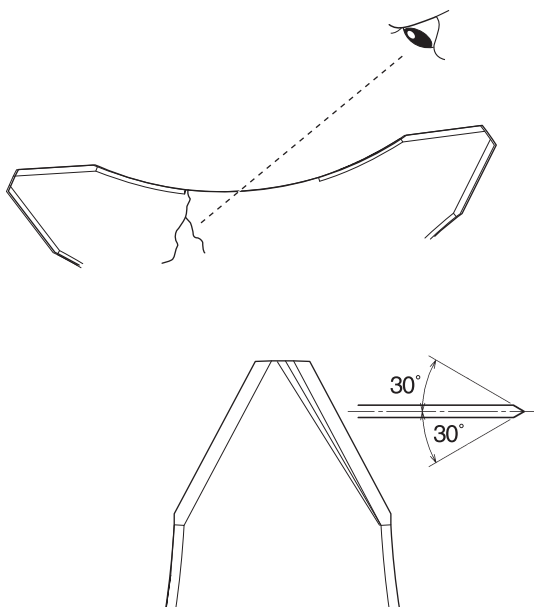
Ga als volgt te werk om de carburateur af te stellen:

1. Plaats het apparaat op de grond en start de motor. Laat het 2-3 minuten stationair draaien totdat het warm is.
2. Als het accessoire beweegt bij stationair motortoerental, verlaagt u dit door linksom aan de stelschroef van het stationair toerental (T) te draaien.
3. Herhaal de procedure van accelereren naar volgas en terugkeren naar stationair enkele keren. Controleer of het maaiaccessoire stopt met bewegen bij stationair toerental.
4. Indien er een toerenteller beschikbaar is, dient het stationaire motortoerental te worden afgesteld volgens de aanbevolen instellingen in het hoofdstuk Specificaties.

OPMERKING

Indien de carburateur niet naar behoren kan worden afgesteld met de stelschroef van het stationair toerental (T), dient u contact op te nemen met een bevoegde service dealer.

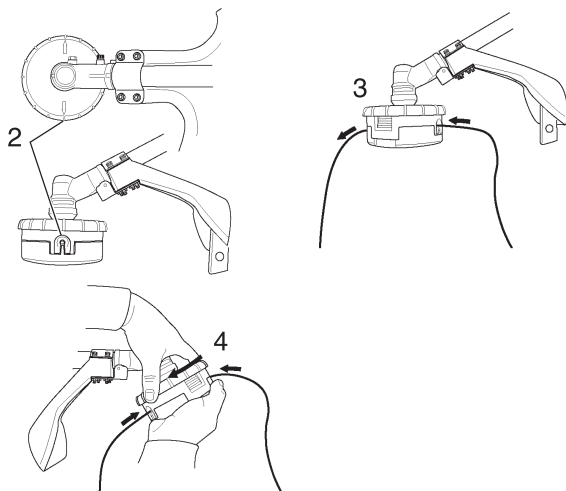
Het snijblad controleren



- ♦ Gebruik alleen het snijblad dat door de fabrikant voor dit model wordt aanbevolen.
- ♦ Wanneer er een barst in het snijblad zit, gebruik dit dan niet en vervang het door een nieuw snijblad.
- ♦ Zorg dat het snijblad op de juiste manier is aangebracht in overeenstemming met de instructies.

- ♦ Het snijblad kan worden omgedraaid als het na enige tijd bot is geworden door slijtage.
- ♦ Trillingen zullen toenemen wanneer het blad beschadigd of verbogen is. Vervang het blad door een nieuw blad.
- ♦ Indien u het snijblad wilt bijvijlen, vijl dan de 3 snijvlakken gelijkmatig met behulp van een platte vijl zoals in de afbeelding wordt getoond. Als u dit niet doet, wordt de balans verstoord en zullen de trillingen toenemen.

Nylon draad plaatsen



1. Snijd een stuk draad op de aanbevolen lengte.
 - ♦ 2,4 mm dia. - 3 m
2. Zorg dat de pijlen bovenop uitlijnen met de openingen in de oogjes.
3. Steek een uiteinde van de nylon draad in een oogje, en duw de draad een gelijke lengte door de snijkop met nylon draad.
4. Houd de snijkop met nylon draad vast en draai de knop rechtsom om de draad op te spoel te winden totdat van elke draad ongeveer 13 cm uitsteekt.



1. Slijtage-indicatoren

Langdurige opslag

BELANGRIJK

Als de slijtage-indicatoren die zich aan de onderkant van de snijkop met nylon draad bevinden, glad gesleten zijn, moet de afdekkap of de gehele snijkop met nylon draad worden vervangen.

Maak de machine volgens de onderstaande procedure gereed voor opslag als u de machine minimaal 30 dagen niet gebruikt.

- ♦ Reinig de uitwendige delen grondig en breng een dunne laag olie aan op alle metalen oppervlakken.
- ♦ Tap alle brandstof af uit de carburateur en de brandstoftank.

Ga als volgt te werk om de resterende brandstof uit de brandstofleidingen en carburateur te verwijderen wanneer de brandstof uit de brandstoftank is afgetapt.

1. Bedien de opvoerpomp totdat er geen brandstof meer doorstroomt.
2. Start de motor en laat deze draaien totdat hij stopt.
3. Herhaal stap 1 en 2 totdat de motor niet meer kan worden gestart.

OPMERKING

- Alle opgeslagen brandstof moet worden gestabiliseerd met een brandstofstabilisator, bijv. STA-BIL®.
- Wanneer er gedurende lange tijd benzine in de carburateur blijft, kan dit leiden tot moeilijk starten en hogere service- en onderhoudskosten.

- ♦ Verwijder de bougie en giet circa 7 gram tweetakt-motorolie via de bougieopening in de cilinder. Plaats een schone doek over de bougieopening. Trek 2 tot 3 keer langzaam aan de trekstarter om een gelijkmatige oliefilm binnen in de motor aan te brengen. Breng de bougie opnieuw aan. (Sluit de bougiekap

Onderhoud

- niet aan.)
- ♦ Repareer of vervang versleten of beschadigde onderdelen voordat de machine wordt opgeslagen.
- ♦ Verwijder het luchtfilterelement uit de carburateur en reinig het grondig met water en zeep. Laat het element drogen en breng het weer aan.
- ♦ Sla de machine op in een schone en stofvrije ruimte.

Richtlijnen voor problemen oplossen

De motor start niet

Diagnose	Oorzaak	Oplossing
Draait de motor rond? NEE JA	<ul style="list-style-type: none"> ♦ Defecte trekstarter. ♦ Vloeistof in de krukast. ♦ Inwendige schade. 	<ul style="list-style-type: none"> ♦ Raadpleeg uw dealer
Goede compressie? NEE JA	<ul style="list-style-type: none"> ♦ Losse bougie. ♦ Overmatige slijtage van cilinder, zuiger, zuigerveren. 	<ul style="list-style-type: none"> ♦ Vastzetten en opnieuw controleren. ♦ Raadpleeg uw dealer
Bevat de tank verse brandstof van de juiste soort? NEE JA	<ul style="list-style-type: none"> ♦ Brandstof onjuist, oud of verontreinigd; mengsel onjuist. 	<ul style="list-style-type: none"> ♦ Verversen door verse, schone ongelode benzine met een octaange-tal van 89 of hoger, gemengd met mengolie voor luchtgekoelde tweetaktmotoren die minstens vol-doet aan ISO-L-EGD en/of JASO FC, FD-geclassificeerde oliën met een verhouding van 50:1 benzine/olie.
Is er brandstof in de retourleiding aanwezig en beweegt deze tijdens het pompen? NEE JA	<ul style="list-style-type: none"> ♦ Controleer op verstopping van brandstoffilter en/of ontluchting. ♦ Opvoerpomp werkt niet goed. 	<ul style="list-style-type: none"> ♦ Vervang brandstoffilter of ontluchting indien nodig. Start opnieuw. ♦ Raadpleeg uw dealer
Is er een vonk bij de aansluiting van de bougiekabel? NEE JA	<ul style="list-style-type: none"> ♦ De ontstekingschakelaar staat in de stand Stop. ♦ Massasluiting ontsteking. ♦ Defecte ontstekingseenheid. 	<ul style="list-style-type: none"> ♦ In de Start-stand zetten. ♦ Raadpleeg uw dealer
Controleer de bougie. NEE	<ul style="list-style-type: none"> ♦ Als de bougie nat is, kan zich te veel brandstof in de cilinder bevinden. ♦ De bougie is vervuild of heeft een onjuiste elektrodenafstand. ♦ De bougie is inwendig beschadigd of van het verkeerde type. 	<ul style="list-style-type: none"> ♦ Laat de motor draaien met verwijderde bougie, monteer de bougie weer en start opnieuw. ♦ Reinig de bougie en stel de elektrodenafstand opnieuw in op 0,6 mm. Start opnieuw. ♦ Vervangen

Laag vermogen

Diagnose	Oorzaak	Oplossing
Wordt de motor te warm?	<ul style="list-style-type: none"> ♦ Machine overbelast door gebruiker. ♦ Mengsel carburateur is te arm. ♦ Onjuiste brandstofverhouding. ♦ Ventilator, ventilatordeksel, cilinderkoelribben vervuild of beschadigd. ♦ Koolafzetting op de zuiger of in de geluiddemper. 	<ul style="list-style-type: none"> ♦ Verkort de trimmerdraad. Maai langzamer. ♦ Raadpleeg uw dealer ♦ Verversen door verse, schone ongelode benzine met een octaangetal van 89 of hoger, gemengd met mengolie voor luchtgekoelde tweetaktmotoren die minstens voldoet aan ISO-L-EGD en/of JASO FC, FD-geclassificeerde oliën met een verhouding van 50:1 benzine/olie. ♦ Reinigen, repareren of vervangen indien nodig. ♦ Raadpleeg uw dealer
Motor draait rauw bij alle toerentallen. Mogelijk ook zwarte rook en/of onverbrande brandstof in de uitlaat aanwezig.	<ul style="list-style-type: none"> ♦ Verstopt luchtfilterelement. ♦ Losse of beschadigde bougie. ♦ Luchtlekkage of verstopte brandstofleiding. ♦ Water in de brandstof. ♦ Zuiger vastgelopen. ♦ Defecte carburateur en/of defect membraan. 	<ul style="list-style-type: none"> ♦ Voer onderhoud uit aan het luchtfilterelement. ♦ Vastzetten of vervangen. ♦ Repareer of vervang brandstoffilter en/of brandstofleiding. ♦ Ververs de brandstof. ♦ Raadpleeg uw dealer
Motor pingelt.	<ul style="list-style-type: none"> ♦ Oververhitting. ♦ Onjuiste brandstof. ♦ Koolafzetting in de verbrandingskamer. 	<ul style="list-style-type: none"> ♦ Zie boven. ♦ Controleer het octaangetal van de brandstof; controleer of de brandstof alcohol bevat. Brandstof verversen indien nodig. ♦ Raadpleeg uw dealer

Onderhoud

Andere problemen

Diagnose	Oorzaak	Oplossing
Slechte acceleratie.	<ul style="list-style-type: none"> ♦ Verstopt luchtfilter. ♦ Verstopt brandstoffilter. ♦ Arm brandstof-/luchtmengsel. ♦ Stationair toerental te laag ingesteld. 	<ul style="list-style-type: none"> ♦ Reinig het luchtfilter. ♦ Vervang het brandstoffilter. ♦ Raadpleeg uw dealer ♦ Afstellen.
Motor stopt abrupt.	<ul style="list-style-type: none"> ♦ Schakelaar uitgeschakeld. ♦ Brandstoftank leeg. ♦ Verstopt brandstoffilter. ♦ Water in de brandstof. ♦ Kortgesloten bougie of losse aansluiting. ♦ Defecte ontsteking. ♦ Zuiger vastgelopen. 	<ul style="list-style-type: none"> ♦ Reset de schakelaar en start opnieuw. ♦ Brandstof bijvullen. ♦ Vervang het brandstoffilter. ♦ Aftappen; verversen door schone brandstof. ♦ Reinig of vervang de bougie; bevestig de aansluiting. ♦ Raadpleeg uw dealer ♦ Raadpleeg uw dealer
Motor slaat moeilijk af.	<ul style="list-style-type: none"> ♦ Massadraad (voor stoppen) is losgekoppeld of schakelaar is defect. ♦ Oververhitting door onjuiste bougie. ♦ Motor oververhit. 	<ul style="list-style-type: none"> ♦ Controleren en indien nodig vervangen. ♦ Motor stationair laten draaien totdat deze is afgekoeld. Reinig de bougie en stel de elektrodenafstand opnieuw in op 0,6 mm. Bougie corrigeren. ♦ Motor stationair laten draaien totdat deze is afgekoeld.
Maaiaccessoire draait bij stationair draaiende motor.	<ul style="list-style-type: none"> ♦ Stationair motortoerental te hoog. ♦ Gebroken koppelingsveer of uitgeslagen veerkraag. ♦ Accessoirehouder los. 	<ul style="list-style-type: none"> ♦ Afstellen. ♦ Vervang veer/schoenen indien nodig; controleer stationair toerental. ♦ Houders controleren en goed vastzetten.
Motor keert niet terug naar stationair toerental.	<ul style="list-style-type: none"> ♦ Stationair motortoerental te hoog ingesteld. ♦ Motor heeft luchtlekkage. 	<ul style="list-style-type: none"> ♦ Afstellen ♦ Raadpleeg uw dealer
Overmatige trillingen.	<ul style="list-style-type: none"> ♦ Kromgetrokken of beschadigd maaiaccessoire. ♦ Tandwielkast los. ♦ Verbogen hoofdass / versleten of beschadigde bussen. ♦ Trimmerdraad niet goed op de spoel gewikkeld. 	<ul style="list-style-type: none"> ♦ Inspecteer het accessoire en vervang het indien nodig. ♦ Draai de tandwielkast stevig vast. ♦ Inspecteren en indien nodig vervangen. ♦ Wikkel de trimmerdraad opnieuw.
Maaiaccessoire draait niet.	<ul style="list-style-type: none"> ♦ As niet goed aangebracht in krachtbron of tandwielkast. ♦ Aandrijfas gebroken. ♦ Tandwielkast beschadigd. 	<ul style="list-style-type: none"> ♦ Inspecteren en indien nodig opnieuw monteren. ♦ Raadpleeg uw dealer ♦ Raadpleeg uw dealer

- Vakkennis is vereist bij de controle en het onderhoud. Indien u de controle en het onderhoud van het product niet zelf kunt uitvoeren of een fout niet zelf kunt oplossen, raadpleeg dan uw dealer. Probeer niet het product te demonteren.
- Raadpleeg uw dealer in het geval van een probleem dat niet wordt behandeld in bovenstaande tabel.
- Gebruik uitsluitend originele vervangende onderdelen en verbruiksmaterialen of aanbevolen producten en componenten. Het gebruik van onderdelen van andere fabrikanten of niet-aanbevolen componenten kan een defect tot gevolg hebben.

Specificaties

	T243XS	C243S
Buitenafmetingen: Lengte x Breedte x Hoogte	1725 x 379 x 323 mm	1727 x 577 x 493 mm
Massa: Machine zonder brandstof, maaiaccessoire en beschermkap (ISO11806) Machine met brandstof, gespecificeerd maaiaccessoire, beschermkap en harnas	5,1 kg 6,7 kg	5,3 kg 6,9 kg
Inhoud: Brandstoftank	0,69 L	
Maaiaccessoire Type met nylon-maaidraad Diameter nylandraad Lengte nylandraad Schroefdraad	Speed Feed 375 2,4 mm 3 m Links M7x1,0	
Overbrengingsverhouding: Overbrengingsverhouding en smering	Reductie 1,36 en lithiumvet van goede kwaliteit	
Rotatierichting van de uitgaande as gezien van boven:	Linksom	
Motor: Type Cilinderinhoud Maximale asremkracht, gemeten overeenkomstig ISO 8893 Toerental bij maximaal motorvermogen Aanbevolen maximumtoerental (met STD-accessoire) Aanbevolen stationair toerental motor Carburateur Ontsteking Bougie Starter Koppeling	Luchtgekoelde tweetakt-ééncilinder 23,9 ml (cm ³) 0,8 kW 8000 omw/min 10300 omw/min 3000 omw/min Membraantype Vliegwielmagneet, CDI-systeem NGK BPMR8Y Trekstarter Automatische centrifugaalkoppeling	
Brandstof: Olie Verhouding Brandstofverbruik bij maximaal motorvermogen Specifiek brandstofverbruik bij maximaal motorvermogen	Normale benzine. Loodvrije benzine met een octaange- tal van minimaal 89 wordt aanbevolen. Gebruik geen brandstof die methylalcohol of meer dan 10% ethylalco- hol bevat. Motorolie voor luchtgekoelde tweetaktmotoren. ISO-L- EGD (ISO/CD 13738), JASO FC,FD en Shindaiwa One olie. 50:1 (2%) 0,58 l/u 575 g/(kW•h)	
Trillingsniveaus: (ISO 22867)ahv,eq	Voorste handgreep 8,8 m/s ² Achterste handgreep 7,2 m/s ² Onzekerheid 1,2 m/s ²	Rechterhandgreep 4,7 m/s ² Linkerhandgreep 4,9 m/s ² Onzekerheid 1,2 m/s ²
Geluidsdrukniveau: (ISO 22868) LpAeq Onzekerheid : (KpA)	96,0 dB(A) 1,5 dB(A)	94,1 dB(A) 1,5 dB(A)
Geluidsvermogeniveau: (ISO 22868) LWAd (= LWARa + KWA)	110,3 dB(A)	108,9 dB(A)

Wijzigingen van specificaties zonder voorafgaande kennisgeving voorbehouden.

Conformiteitsverklaring

De hierna genoemde fabrikant:

YAMABIKO CORPORATION
7-2 SUEHIROCHO 1-CHOME
OHME ; TOKIO 198-8760
JAPAN

verklaart dat de hierna gespecificeerde nieuwe machine:

GRASTRIMMER/BOSMAAIER

Merk: shindaiwa
Type: T243XS, C243S

voldoet aan:

- * de vereisten van Richtlijn **2006/42/EC** (gebruik van geharmoniseerde norm **EN ISO 11806-1**)
- * de vereisten van Richtlijn **2004/108/EG** (gebruik van geharmoniseerde norm **EN ISO 14982**)
- * de vereisten van Richtlijn **2010/26/EU**
- * de vereisten van Richtlijn **2000/14/EG**

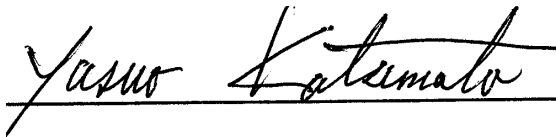
Conformiteitbeoordelingsprocedure volgens **ANNEX V**

		T243XS	C243S
Gemeten geluidsvermogeniveau	dB(A)	108	107
Gegarandeerd geluidsvermogeniveau	dB(A)	111	110

Serienummer 37100001 en hoger

Tokio, 1 februari 2013

YAMABIKO CORPORATION



Yasuo Katsumata
General Manager

De geautoriseerde vertegenwoordiger in Europa die bevoegd is het technisch dossier samen te stellen.

Bedrijf: Atlantic Bridge Limited

Adres: Atlantic House, PO Box 4800, Earley, Reading RG5 4GB, Verenigd Koninkrijk

Hr. Philip Wicks

MEMORANDUM

MEMORANDUM

YAMABIKO CORPORATION

7-2 SUEHIROCHO 1-CHOME, OHME, TOKIO 198-8760, JAPAN

TEL.: 81-428-32-6118. FAX: 81-428-32-6145.

shindaiwa[®]



X750-022210

X750280-4100