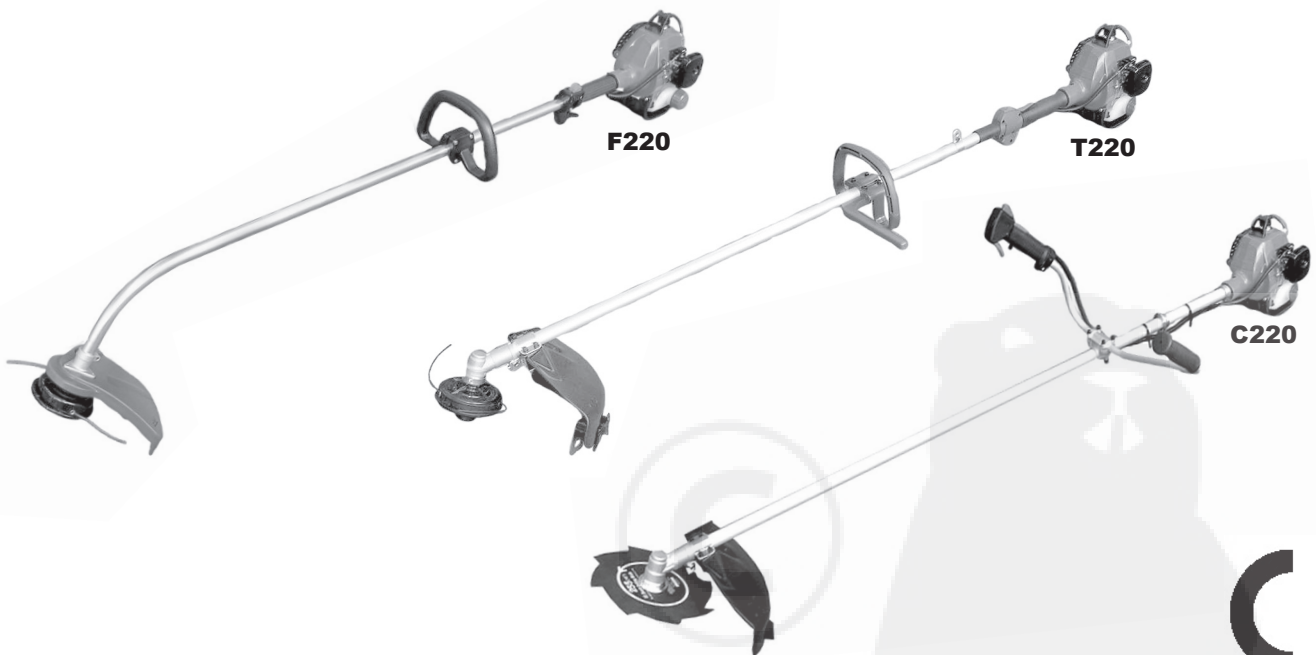


SHINDAIWA BETRIEBSANLEITUNG

# F220 MOTORSENSE T220 MOTORSENSE C220 MOTORSENSE



**WARNUNG!**

- Lesen Sie diese Anleitung, und machen Sie sich mit dem Inhalt vertraut.
- Dieses Gerät ist für das Schneiden von Gras, Unkraut und Gestrüpp konstruiert. Verwenden Sie dieses Gerät nicht für andere Zwecke.
- Minimieren Sie Ihr Verletzungsrisiko und das für andere Personen.
- Betreiben oder warten Sie dieses Gerät nur, wenn Sie mit dem Inhalt dieser Anleitung vollständig vertraut sind.
- Bewahren Sie diese Anleitung auf, damit Sie bei Fragen zum Gerät in dieser Anleitung nachschlagen können.

# shindaiwa

Teilenummer 81136 Überarbeitung 10/04

## Einführung

Die Handwerkzeugserie 220 von Shindaiwa wurde für eine überdurchschnittliche Leistung und Zuverlässigkeit entwickelt und konstruiert, und geht dabei keine Kompromisse bei Qualität, Sicherheit, Handhabung und Lebensdauer ein. Die Hochleistungsmotoren von Shindaiwa sind führend in der Zweitakt-Motorentechologie und bieten eine außergewöhnlich hohe Leistung bei erstaunlich niedrigem Verschleiß und Gewicht. Als Besitzer/Betreiber werden Sie schnell herausfinden, warum Shindaiwa eine Klasse für sich ist!

### WICHTIG!

Die in dieser Anleitung enthaltenen Informationen gelten für Geräte, die zum Zeitpunkt der Veröffentlichung verfügbar waren.

Obwohl wir alles versuchen, Ihnen möglichst die neuesten Informationen über Ihr Shindaiwa-Produkt zur Verfügung zu stellen, können Unterschiede zwischen Ihrem Gerät und den hier aufgeführten Informationen nicht ausgeschlossen werden. Shindaiwa behält sich das Recht vor, Änderungen an Produkten ohne vorherige Bekanntgabe vorzunehmen, und verpflichtet sich nicht, Veränderungen an bereits produzierten Geräten vorzunehmen.

## Inhalt

SEITE

Einführung .....	2
Wichtige Hinweise .....	2
Sicherheitshinweise .....	2
Sicherheitsaufkleber .....	4
Gerätebeschreibung .....	4
Spezifikationen .....	5
Zusammenbau .....	6
Mischen des Kraftstoffs .....	12
Starten des Motors.....	13
Ausschalten des Motors.....	14
Einstellen der Leerlaufdrehzahl .....	14
Überprüfen des Gerätezustands.....	14
Schultergurt.....	15
Verwenden eines Fadenmähkopfs .....	15
Verwenden eines Schneideblatts .....	16
Wartung .....	17
Einlagern des Geräts .....	19
Schärfen des Schneideblatts .....	19
Fehlerbehebung.....	20
Konformitätserklärung .....	22

## Wichtige Hinweise

In dieser Anleitung sind wichtige Hinweise besonders gekennzeichnet.



### WARNUNG!

Ein durch ein Warndreieck und das Wort „WARNUNG“ gekennzeichnete Hinweis enthält Anweisungen, die befolgt werden müssen, um schwere körperliche Verletzungen zu vermeiden.

### VORSICHT!

Ein mit dem Wort „VORSICHT“ gekennzeichnete Hinweis enthält Anweisungen, die befolgt werden sollten, um mechanische Beschädigungen zu vermeiden.

### WICHTIG!

Ein durch das Wort „WICHTIG“ gekennzeichnete Hinweis erfordert spezielle Aufmerksamkeit.

### HINWEIS:

Eine Angabe, vor der das Wort „HINWEIS“ steht, enthält Informationen, die wissenswert sind und die Arbeit mit dem Gerät erleichtern.



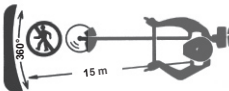
Lesen und befolgen Sie diese Betriebsanleitung. Andernfalls können schwere Verletzungen die Folge sein.



Tragen Sie während des Betriebs dieses Geräts immer einen Augen- und Gehörschutz.



Tragen Sie während des Betriebs dieses Geräts rutschfeste Handschuhe, lange Hosen und rutschfeste Stiefel.



Achten Sie darauf, dass sich innerhalb von 15 Metern vor dem laufenden Gerät keine Personen aufhalten.



Achten Sie auf umherfliegende Gegenstände.



Die maximale Drehzahl der Schneidwelle pro Minute.



Schallleistungspegel (gemessen nach 2000/14/EC).



VERWENDEN SIE KEINE SCHNEIDEBLÄTTER AUS METALL (NUR F220)

### WICHTIG!

Die in diesem Handbuch beschriebenen Verfahren haben zum Ziel, die Nutzung des Gerätes zu optimieren sowie Sie und andere vor Schaden zu schützen. Diese Verfahren gelten unter den meisten Bedingungen als Richtlinien für einen sicheren Betrieb. Sie ersetzen aber keine Sicherheitsbestimmungen und/oder Gesetze, die in Ihrem Arbeitsbereich gelten. Wenn Sie Fragen zu Ihrem Gerät und/oder zu dieser Anleitung haben, wenden Sie sich an Ihren Shindaiwa-Händler. Weitere Informationen erhalten Sie auch direkt von Shindaiwa unter der am Ende des Handbuchs angegebenen Adresse.

## Sicherheitshinweise

### Sicheres Arbeiten

Motorsensen arbeiten mit sehr hohen Drehzahlen und können bei Fehlverwendung oder Missbrauch ernsthafte Schäden und Verletzungen verursachen. *Gestatten Sie niemals einer ungeübten oder nicht sachgerecht angeleiteten Person die Bedienung dieses Geräts!*



### WARNUNG!

Montieren Sie keine unerlaubten Anbauteile.



### WARNUNG!

#### Gehen Sie mit Bedacht vor.

Tragen Sie **IMMER** einen Augenschutz, um Verletzungen durch umherfliegende Gegenstände zu vermeiden.

Schalten Sie den Motor **IMMER** aus, wenn Sie das Gerät transportieren.

Lassen Sie den Motor **NIEMALS** in geschlossenen Räumen laufen! Sorgen Sie immer für eine ausreichende Belüftung. Die Abgase des Motors können zu schweren Gesundheitsschäden oder zum Tod führen.

Entfernen Sie **IMMER** Abfälle oder andere Gegenstände aus dem Arbeitsbereich, da diese ansonsten aufgewirbelt werden und Sie oder andere Personen treffen könnten.

Verwenden Sie **IMMER** das für die beabsichtigte Aufgabe passende Schneidwerkzeug.

Schalten Sie den Motor **SOFORT** aus, wenn er plötzlich zu vibrieren oder rütteln beginnt. Überprüfen Sie das Gerät auf beschädigte, fehlende oder falsch eingebaute Teile oder Komponenten.

Verlängern Sie den Mähfaden **NIEMALS** über die für Ihr Gerät zugelassene Länge hinaus.

Halten Sie das Gerät **IMMER** möglichst sauber. Entfernen Sie Pflanzenreste, Dreck usw.

Halten Sie das Gerät beim Schneiden oder Trimmen **IMMER** fest in beiden Händen, und behalten Sie es stets unter Kontrolle.

Halten Sie die Handgriffe **IMMER** sauber.

Ziehen Sie **IMMER** das Zündkerzenkabel ab, bevor Sie mit Wartungsarbeiten beginnen.

Wenn sich beim Schneiden etwas um das Schneideblatt wickelt, schalten Sie den Motor **IMMER** sofort aus. Entfernen Sie den Gegenstand, um das Schneideblatt wieder frei zu geben.



### WARNUNG!

Die Abgase des Motors in diesem Produkt enthalten chemische Substanzen, die Krebs, Fehlbildungen bei Neugeborenen oder Unfruchtbarkeit verursachen können.

## Sicherheitshinweise

### Lassen Sie beim Betrieb der Maschine höchste Vorsicht walten.

Sie müssen körperlich und geistig dazu in der Lage sein, dieses Gerät sicher zu bedienen.



#### WARNUNG!



Benutzen Sie motorbetriebene Geräte niemals, wenn Sie müde oder krank sind oder unter dem Einfluss von Alkohol, Drogen, Medikamenten oder anderen Substanzen stehen, die Ihre Fähigkeiten oder Ihr Urteilsvermögen beeinträchtigen könnten.



#### WARNUNG!

#### Vermeiden Sie Feuer!

**VERMEIDEN** Sie das Rauchen oder Entzünden von Feuern in der Nähe der Motorsense.

Schalten Sie den Motor vor dem Betanken **IMMER** aus und lassen Sie ihn abkühlen. Achten Sie darauf, dass der Kraftstofftank beim Betanken nicht überläuft und beseitigen Sie eventuell verschütteten Kraftstoff.

Starten Sie den Motor **IMMER** in sicherer Entfernung von Kraftstoff-Lagerstätten oder anderen leicht entflammaren Materialien.

Halten Sie **ALLE** brennbaren Materialien vom Schalldämpfer fern.

## Der richtig ausgerüstete Betreiber

Tragen Sie einen Gehörschutz, wie z.B. Ohrenschützer. Tragen Sie einen Kopfschutz, wie z.B. einen Helm. Binden Sie lange Haare zusammen, so dass sie höchstens bis zur Schulter reichen.

Tragen Sie eng anliegende Kleidung, um die Arme und Beine zu schützen. Tragen Sie keinen Schmuck oder Kleidung, die sich in der Maschine oder im Gestrüpp verfangen könnte. **Tragen Sie NIEMALS kurze Hosen!**

Achten Sie auf einen festen Stand und **lehnen Sie sich nicht zu weit vor**. Sie sollten jederzeit Ihr Gleichgewicht halten können.

Tragen Sie geeignetes Schuhwerk (z.B. rutschfeste Stiefel oder Schuhe). Tragen Sie keine offenen Schuhe oder Sandalen. **Arbeiten Sie auf keinen Fall barfuß!**



Tragen Sie **immer** einen Augenschutz, wie z.B. eine Schutzbrille, um sich vor umherfliegenden Gegenständen zu schützen.

Tragen Sie **immer** einen Schultergurt, wenn Sie ein Gerät betreiben, das mit einem Schneideblatt ausgerüstet ist.

Tragen Sie rutschsichere Arbeitshandschuhe. Fassen Sie beim Arbeiten das Gerät **immer** mit beiden Händen fest an.

Richten Sie beim Betrieb mit einem Schneideblatt den Handgriff so aus, dass ein größtmöglicher Abstand zum Schneideblatt besteht.

Halten Sie jederzeit einen Sicherheitsabstand zum Mähfaden oder Schneideblatt ein, und heben Sie ein sich drehendes Schneidewerkzeug nie über Hüfthöhe hinaus.

Achten Sie **immer** auf einen richtig montierten und intakten Schneidewerkzeugschutz.

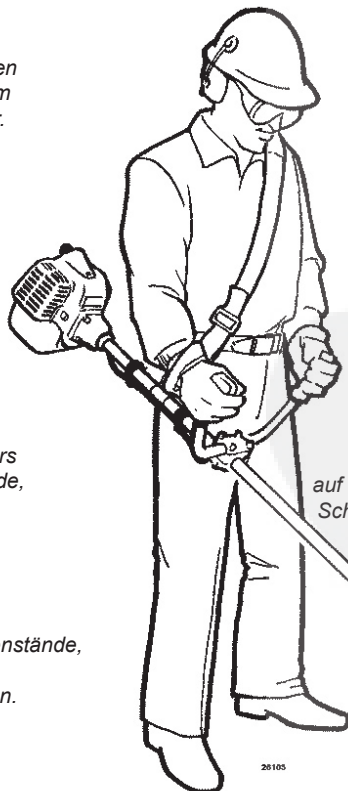
## Behalten Sie die Arbeitsumgebung im Auge

Vermeiden Sie das Arbeiten über einen langen Zeitraum bei sehr heißem oder sehr kaltem Wetter.

Falls Sie einen harten Gegenstand berührt haben, schalten Sie den Motor aus und überprüfen Sie das Schneidewerkzeug auf Beschädigungen.

Achten Sie besonders auf rutschiges Gelände, insbesondere bei Regenwetter.

Achten Sie **immer** auf Gegenstände, die vom Schneidewerkzeug aufgewirbelt werden könnten.



Achten Sie darauf, dass Personen innerhalb des Sicherheitsabstands von 15 Metern einen Augenschutz tragen.

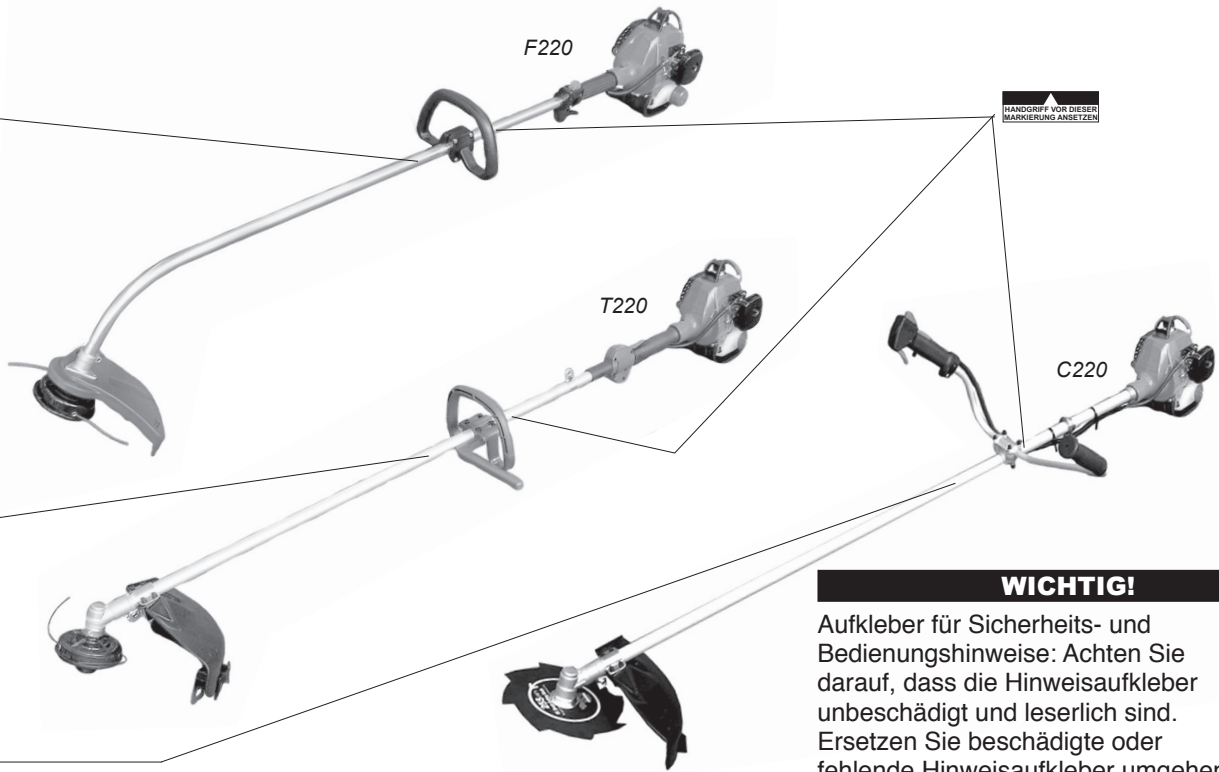
Achten Sie **immer** auf einen richtig montierten Schneidewerkzeugschutz.

**15  
METER**

Bedenken Sie, dass beim Freischneiden oder Kantentrimmen das Schneideblatt nachläuft. Ein nachlaufendes Schneideblatt kann Verletzungen verursachen, da es auch dann weiterläuft, wenn der Gashebel losgelassen oder der Motor ausgeschaltet wird.

Entfernen Sie **immer** Abfälle oder andere Gegenstände aus dem Arbeitsbereich, da diese ansonsten aufgewirbelt werden und Sie oder andere Personen treffen könnten. Seien Sie beim Arbeiten in felsigem Gelände, in der Nähe von stromführenden Leitungen oder elektrischen Zäunen äußerst vorsichtig, damit Sie diese nicht mit dem Schneidewerkzeug berühren.

## Sicherheitsaufkleber

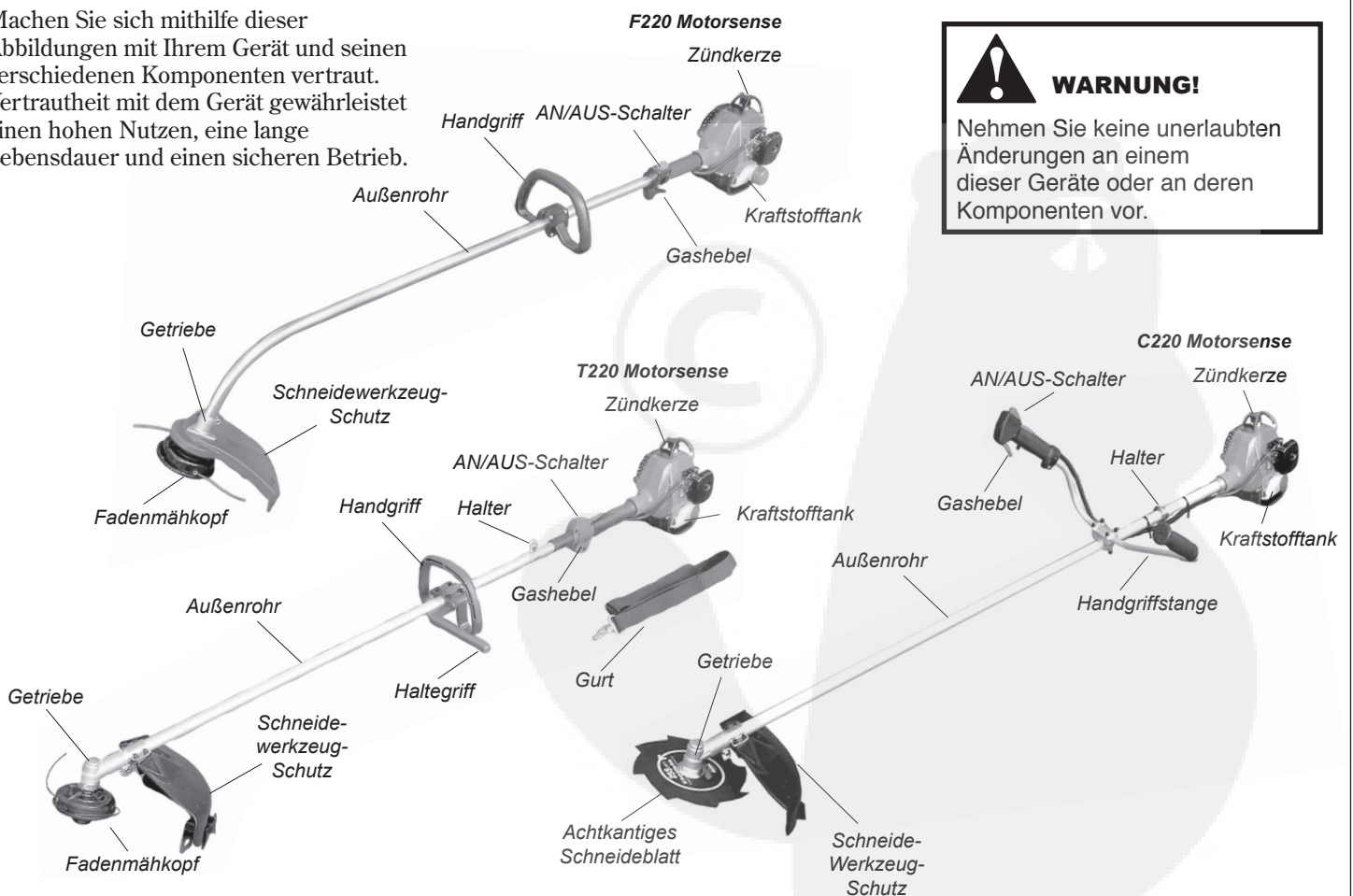


### WICHTIG!

Aufkleber für Sicherheits- und Bedienungshinweise: Achten Sie darauf, dass die Hinweisaufkleber unbeschädigt und leserlich sind. Ersetzen Sie beschädigte oder fehlende Hinweisaufkleber umgehend. Ersatzaufkleber erhalten Sie bei Ihrem autorisierten Shindaiwa-Händler.

## Gerätebeschreibung

Machen Sie sich mithilfe dieser Abbildungen mit Ihrem Gerät und seinen verschiedenen Komponenten vertraut. Vertrautheit mit dem Gerät gewährleistet einen hohen Nutzen, eine lange Lebensdauer und einen sicheren Betrieb.



**WARNUNG!**

Nehmen Sie keine unerlaubten Änderungen an einem dieser Geräte oder an deren Komponenten vor.

# Spezifikationen

Modellname.....	F220/EC1	T220/EC1 S220EC	C220/EC1
Motorausführung.....	Zweitakt, vertikaler Zylinder, luftgekühlt		
Motortyp.....	4,3 kg		
Trockengewicht (ohne Schneidewerkzeug).....	4,3 kg	4,4 kg	4,7 kg
Bohrung x Hub.....	31 mm x 28 mm		
Hubraum.....	21,1 cm <sup>3</sup>		
Motordrehzahl bei maximaler Ausgangsleistung.....	7.500 U/min (min <sup>-1</sup> )		
Maximale Leistung.....	0,65 kW		
Leerlaufdrehzahl.....	2.900 U/min (min <sup>-1</sup> )		
Maximale Motordrehzahl.....	9.750 (min <sup>-1</sup> )	10.000 min <sup>-1</sup>	10.000 min <sup>-1</sup>
Kraftstoff-Öl-Mischungsverhältnis.....	50:1		
Tankinhalt.....	430 cm <sup>3</sup>		
Vergaser.....	Walbro WYL, Membran		
Zündsystem.....	Vollelektronisch mit Transistorsteuerung		
Zündkerze.....	NGK BMR6A		
Luftfilter.....	Schaumstoffelement		
Startverfahren.....	Spulenstarter		
Anhalteverfahren.....	Schiebeschalter		
Handgriff.....	Rundgriff	Rundgriff	Zweihandgriff
Abmessungen (L x B x H, in mm).....	1.555 x 255 x 435	1.690 x 365 x 335	1.715 x 605 x 450
Schalldruckpegel*, Fußnote 1 (Durchschnittswert aus Leerlauf und Vollast).....	N. ZUTR.	91 dB (A)	90 dB (A)
Schalleistungspegel*, Fußnote 1 (Durchschnittswert aus Leerlauf und Vollast).....	N. ZUTR.	102 dB (A)	102 dB (A)
Schwingungspegel*, Fußnote 1..... Leerlauf, links/rechts	N. ZUTR.	2,8/2,0 m/s <sup>2</sup>	1,6/2,0 m/s <sup>2</sup>
Schwingungspegel*, Fußnote 1..... Vollast, links/rechts	N. ZUTR.	6,1/7,3 m/s <sup>2</sup>	2,4/1,8 m/s <sup>2</sup>
Schalldruckpegel*, Fußnote 2 (Durchschnittswert aus Leerlauf und Vollast).....	95 dB (A)	95 dB (A)	95 dB (A)
Schalleistungspegel*, Fußnote 2 (Durchschnittswert aus Leerlauf und Vollast).....	105 dB (A)	106 dB (A)	106 dB (A)
Schwingungspegel*, Fußnote 2..... Leerlauf, links/rechts	2,6/2,1 m/s <sup>2</sup>	3,2/1,7 m/s <sup>2</sup>	1,4/2,2 m/s <sup>2</sup>
Schwingungspegel*, Fußnote 2..... Vollast, links/rechts	11,9/10,6 m/s <sup>2</sup>	6,7/5,1 m/s <sup>2</sup>	4,2/4,6 m/s <sup>2</sup>

Spezifikationen können jederzeit ohne Ankündigung geändert werden.

- \* Schalldruckpegel: gemäß EN ISO 11806 und ISO 7917
- \* Schalleistungspegel: gemäß EN ISO 11806 und ISO 10884
- \* Schwingungspegel: gemäß EN ISO 11806 und ISO 7916

- Fußnote 1: mit montiertem achtkantigen Schneideblatt
- Fußnote 2: mit montiertem Fadenmähkopf

## Vor dem Zusammenbau

Vergewissern Sie sich vor dem Zusammenbau des Geräts, dass alle für das vollständige Gerät notwendigen Komponenten vorhanden sind: Das Gerät besteht aus folgenden Komponenten und Zubehörteilen. Überprüfen Sie alle Komponenten auf Beschädigungen. Falls eine Komponente beschädigt ist oder fehlt, wenden Sie sich an Ihren Shindaiwa-Händler.

### WICHTIG!

Die Begriffe „links“, „rechts“, „vorne“ und „hinten“ gelten vom Anwender aus gesehen, wenn dieser das Gerät während des Betriebs in den Händen hält.

## F220

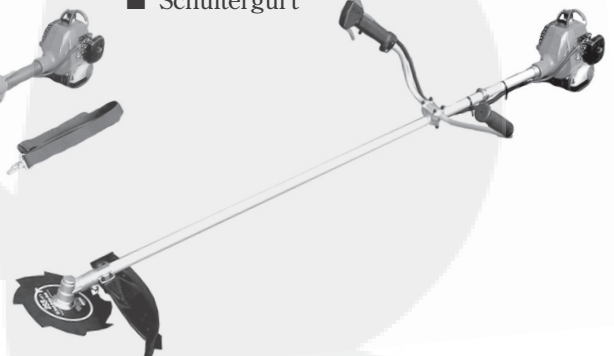
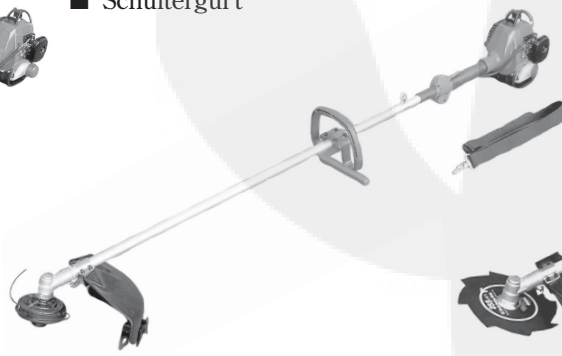
- Motoreinheit (Antriebseinheit)
- Außenrohr
- Schneidewerkzeugschutz
- Vorderer Handgriff (Rundgriff)
- Werkzeugsatz

## T220

- Motoreinheit (Antriebseinheit)
- Außenrohr
- Schneidewerkzeugschutz
- Vorderer Handgriff (Rundgriff/Haltegriff)
- Werkzeugsatz
- Schultergurt

## C220

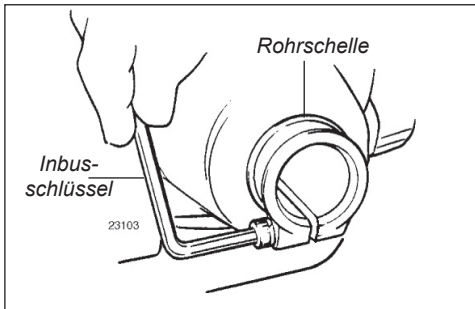
- Motoreinheit (Antriebseinheit)
- Außenrohr
- Schneidewerkzeugschutz
- Vorderer Handgriff (Zweihandgriff)
- Werkzeugsatz
- Schultergurt



## Außenrohr

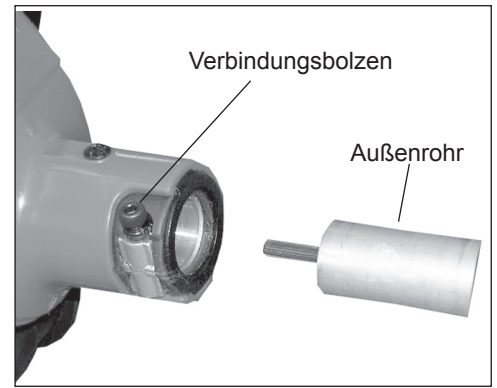
### Vor dem Zusammenbau des Außenrohrs

1. Lösen Sie mit einem Inbusschlüssel den Verbindungsbolzen.



### Zusammenbau des Außenrohrs

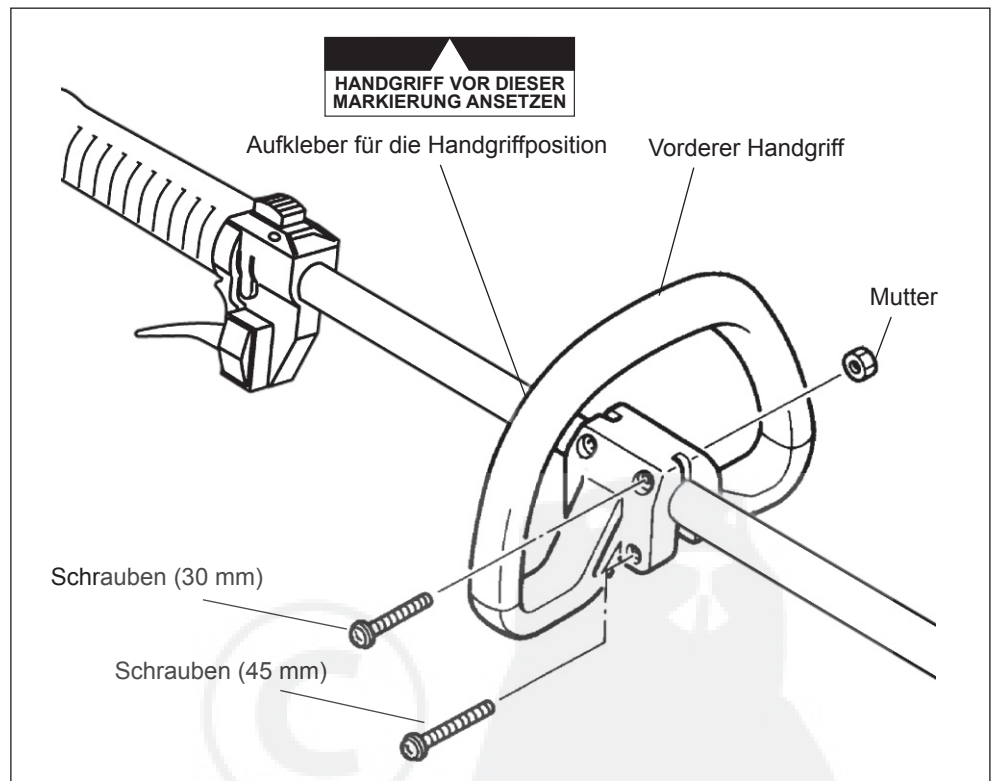
1. Schieben Sie das Außenrohr bis zum Anschlag in die Verbindung ein. Das Außenrohr bzw. die Getriebewelle muss ggf. etwas gedreht werden, damit die Federn auf der Welle vollständig in die entsprechenden Nuten am Motor greifen.
2. Ziehen Sie den Verbindungsbolzen mit dem Inbusschlüssel fest.



## Zusammenbau des Handgriffs

### Handgriff F220

1. Positionieren Sie den vorderen Handgriff an dem entsprechenden Aufkleber am Außenrohr.
2. Drücken Sie den Handgriff vorsichtig auf das Außenrohr, so wie in der Abbildung dargestellt.
3. Stecken Sie in die oberen beiden Bohrungen des Handgriffs je eine Schraube (30 mm) und in die unteren beiden Bohrungen je eine Schraube (45 mm), und ziehen Sie alle Schrauben mit Muttern fest.



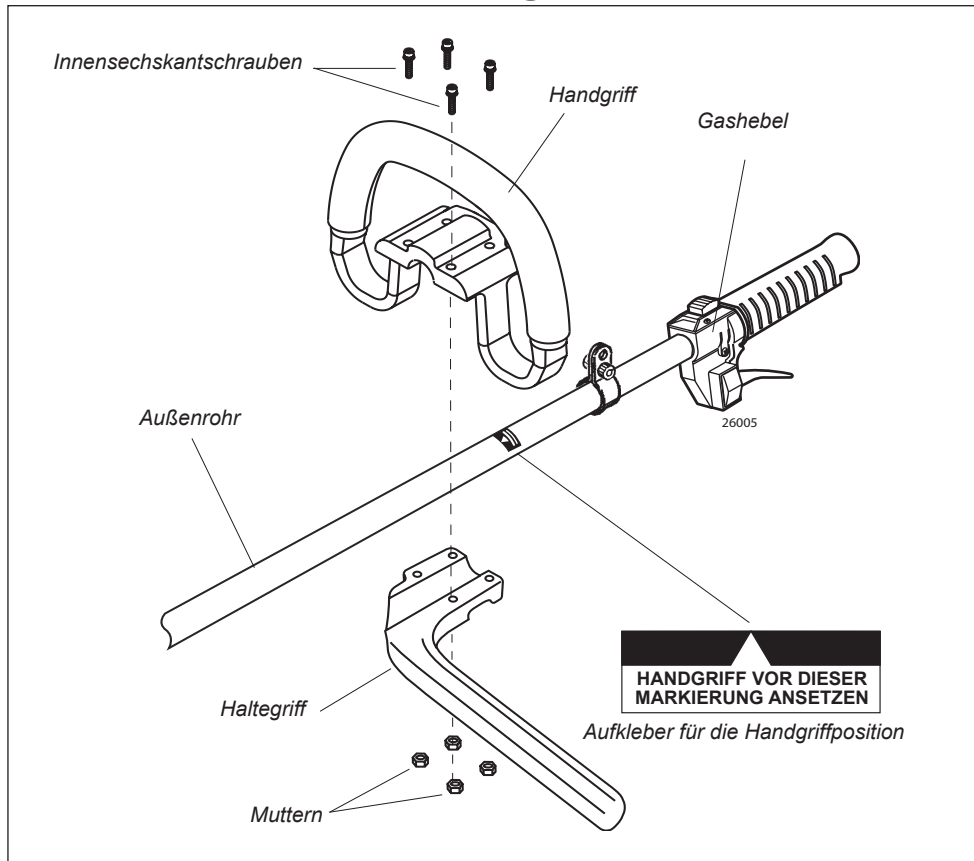
### WARNUNG!

Betreiben Sie dieses Gerät niemals ohne Handgriff. Dies kann zu schweren Verletzungen führen.

### HINWEIS:

Die Schrauben und Muttern befinden sich in der Werkzeugtasche.

## Zusammenbau des Handgriffs



### Handgriff T220

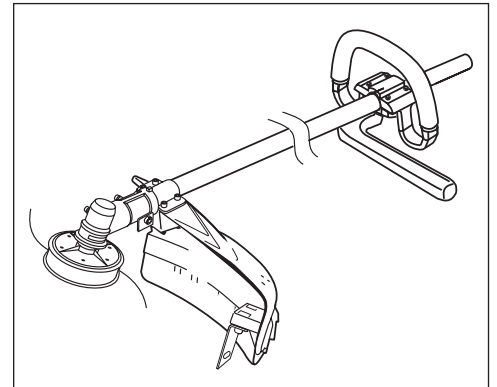
1. Legen Sie vier Vierkantmuttern in den Haltegriff.
2. Setzen Sie den Handgriff und den Haltegriff auf das Außenrohr und ziehen Sie die vier Schrauben fest.

#### HINWEIS:

Ziehen Sie die vier Schrauben in diagonaler Reihenfolge an, um den Griff auf dem Rohr zu fixieren.

#### HINWEIS:

Passen Sie die Position des Handgriffs so an, dass Sie das Gerät bequem bedienen können.



## Zusammenbau des Handgriffs

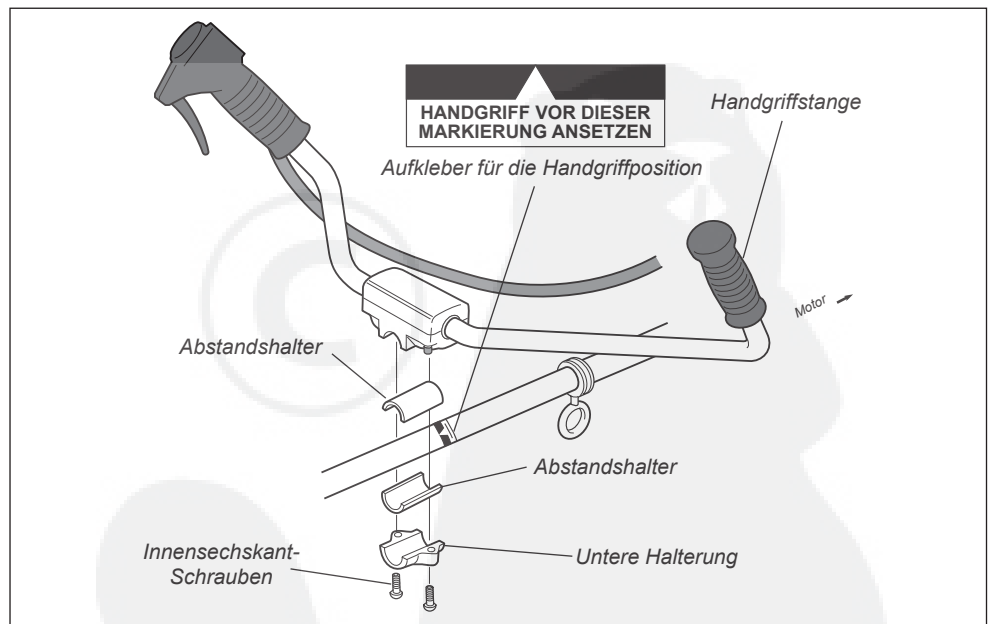
### Handgriff C220

1. Positionieren Sie den Handgriff am entsprechenden Aufkleber am Außenrohr. Stellen Sie dabei sicher, dass sich der Gashebel auf der rechten Seite des Außenrohrs befindet.
2. Befestigen Sie die Handgriffbefestigung mit den zwei Innensechskantschrauben, Scheiben und Sicherungsscheiben. Ziehen Sie die Schrauben dabei nur mit der Hand leicht an.
3. Positionieren Sie den Handgriff etwa 30 cm vor dem Haken für den Schultergurt, so dass Sie das Gerät bequem bedienen können.

#### WICHTIG!

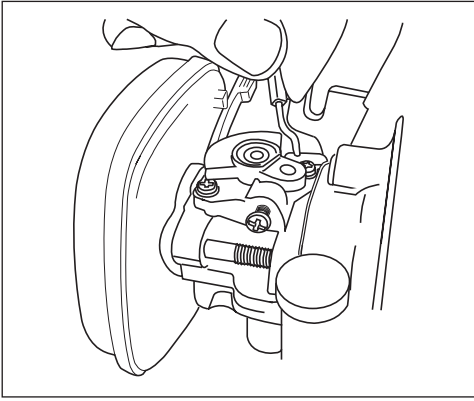
Die Aluminium-Manschette muss sich unabhängig von der Handgriffposition immer zwischen dem Handgriff und dem Außenrohr befinden. Wenn die Manschette fehlt oder falsch montiert ist, kann die Handgriffbefestigung nicht richtig befestigt werden.

4. Ziehen Sie die beiden Sechskantschrauben des Handgriffs mit dem Inbusschlüssel fest.
5. Führen Sie den Gaszug an der Handgriffstange und dem Außenrohr entlang. Montieren Sie die Schutzhülse am Außenrohr.

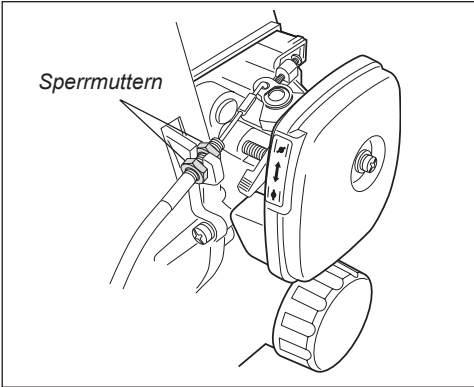


## Einstellen des Gaszugs

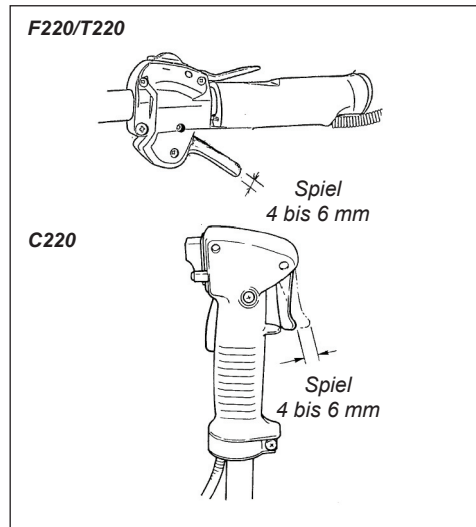
1. Haken Sie das Ende des Gaszugs am Vergaser ein.



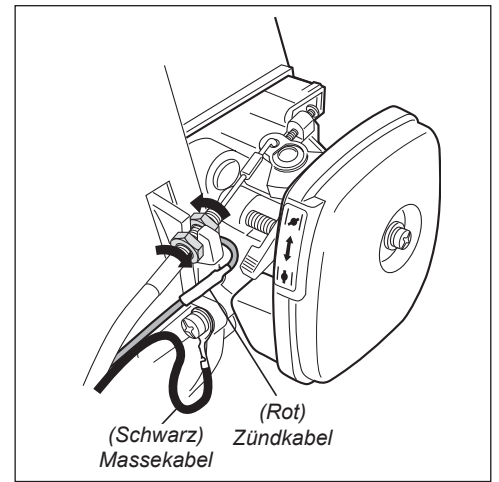
2. Führen Sie den Gaszug durch den entsprechenden Schlitz der Lüfterabdeckung und ziehen Sie die Muttern (nur mit der Hand) an, so dass sich die Muttern auf beiden Seiten des Schlitzes befinden.



3. Stellen Sie die Muttern so ein, dass das Spiel des Gashebels etwa 4 bis 6 mm beträgt, und ziehen Sie die Muttern anschließend fest.



4. Befestigen Sie das Massekabel (schwarz) mit der Mutter an der Lüfterabdeckung, die sich unter der Halterung der Lüfterabdeckung befindet und mit der der Gaszug befestigt ist.
5. Verbinden Sie den Schalter und das Kabel mit dem roten Kabel vom Motor.





# Zusammenbauen des Schneidwerkzeugschutzes



## WARNUNG!

Betreiben Sie dieses Gerät NIEMALS ohne Schneidwerkzeugschutz. Das Fehlen des Schneidwerkzeugschutzes kann zu schweren Verletzungen führen.



## WARNUNG!

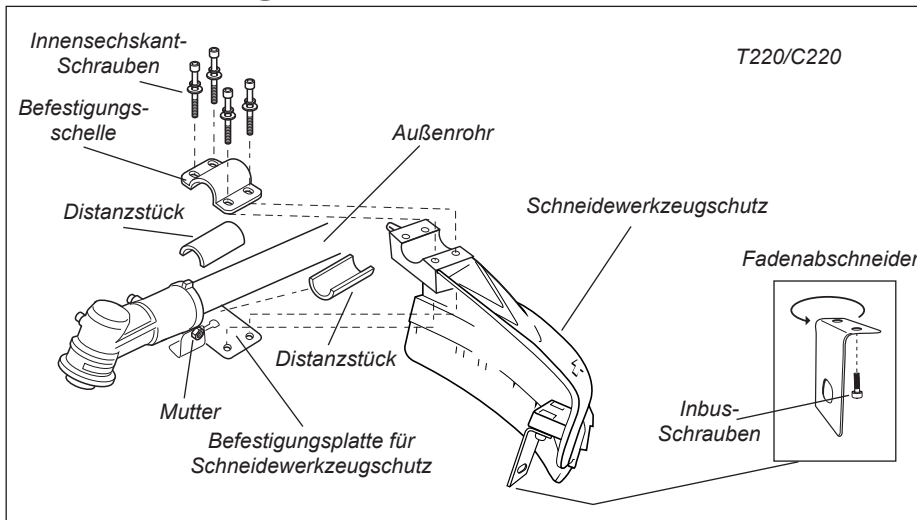
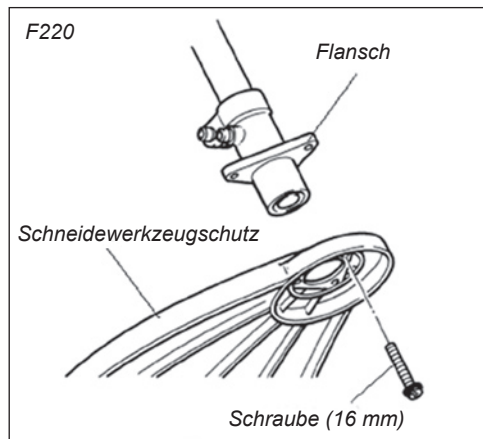
Überprüfen Sie den Schneidwerkzeugschutz sorgfältig auf festen Sitz.

### F220

1. Schieben Sie den Schneidwerkzeugschutz auf den dreieckigen Flansch.
2. Ziehen Sie die drei Schrauben (16 mm) an.

#### HINWEIS:

Die drei Schrauben (16 mm) befinden sich in der Werkzeugtasche.



### Montieren des Schneidwerkzeugschutzes C220/T220

1. Positionieren Sie den Schneidwerkzeugschutz zwischen dem Außenrohr und der Befestigungsplatte für den Schneidwerkzeugschutz.

#### HINWEIS:

Möglicherweise müssen Sie die Sicherungsmutter und die Klemmschraube der Befestigungsplatte etwas lösen, um diese für die Aufnahme des Schneidwerkzeugschutzes auszurichten.

2. Fügen Sie die zwei Distanzstücke zwischen Schutz und Außenrohr sowie zwischen Außenrohr und Befestigungsschelle ein, und setzen Sie die vier Innensechskantschrauben ein.
3. Ziehen Sie diese vier Sechsschrauben fest, um den Schneidwerkzeugschutz zu befestigen.

#### VORSICHT!

Achten Sie darauf, dass die Klemmschraube und die Sicherungsmutter angezogen sind, bevor Sie die vier Innensechskantschrauben anziehen.

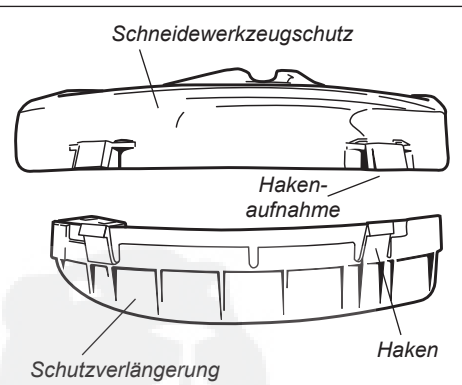
### Schutzverlängerung (bei Verwendung des Fadenmähkopfs)

1. Befestigen Sie die Schutzverlängerung am Schneidwerkzeugschutz.



## WARNUNG!

Verwenden Sie dieses Gerät niemals ohne Schutzverlängerung, wenn ein Fadenmähkopf montiert ist.



#### VORSICHT!

Achten Sie darauf, dass die Schutzverlängerung vollständig in der Hakenaufnahme einrastet.

### So ändern Sie die Position des Fadenabschneiders:

Der Fadenabschneider kann an zwei Positionen befestigt werden, um verschiedene Fadenlängen für das Trimmen zu erhalten.

1. Entfernen Sie die zwei Inbusschrauben mit einem Inbusschlüssel (4 mm).
2. Drehen Sie den Fadenabschneider um.
3. Setzen Sie die beiden Inbusschrauben wieder ein, und ziehen Sie diese fest.



## WARNUNG!

Der Fadenabschneider ist sehr scharf. Tragen Sie daher Handschuhe, wenn Sie ihn versetzen.

#### HINWEIS:

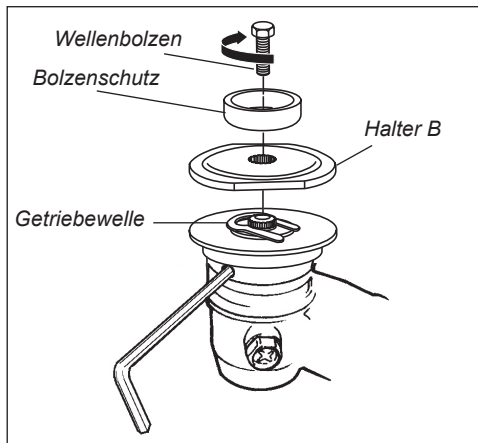
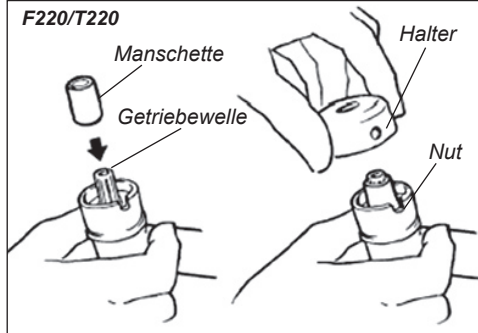
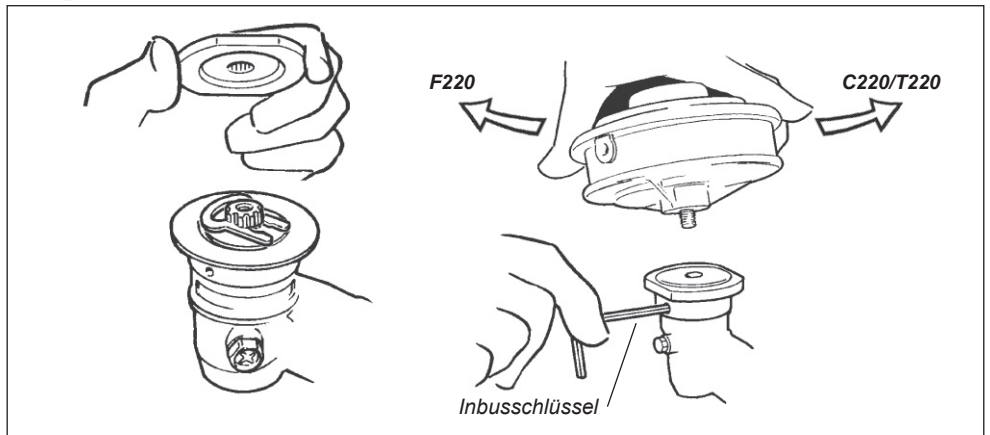
Die beiden Muttern im Schneidwerkzeugschutz sind nicht befestigt und können verloren gehen.

# Montieren eines Fadenmähkopfs

1. Stellen Sie sicher, dass das Gerät ausgeschaltet ist und der Motor still steht.
2. Drehen Sie das Gerät um, so dass die Welle des Getriebes nach oben zeigt.
3. Montieren Sie die Manschette auf die Getriebewelle und setzen Sie dann den Halter auf die Getriebewelle.

## HINWEIS:

Die Manschette und der Halter befinden sich in der Werkzeugtasche.



4. Drehen Sie den Halter, bis das Loch im Halter mit der Nut am Getriebeflansch ausgerichtet ist. Halten Sie das Getriebe mit einem Inbusschlüssel wie dargestellt in Position.
5. Drehen Sie dabei den Fadenmähkopf auf die Getriebewelle und ziehen Sie ihn mit der Hand fest.

a. **F220**  
Zur Montage im Uhrzeigersinn drehen.

b. **T220/C220**  
Zur Montage entgegen dem Uhrzeigersinn drehen.

6. Entfernen Sie den Inbusschlüssel.

## C220

1. Drehen Sie die Motorsense um, so dass die Getriebewelle nach oben zeigt.
2. Entfernen Sie die Sicherungsklammer und schieben Sie den Halter B auf die Getriebewelle.
3. Drehen Sie den Werkzeughalter und die Welle, bis die Nut im Halter mit der Nut am Getriebeflansch ausgerichtet ist. Halten Sie die Getriebewelle mit der langen Seite des Inbusschlüssels in Position.

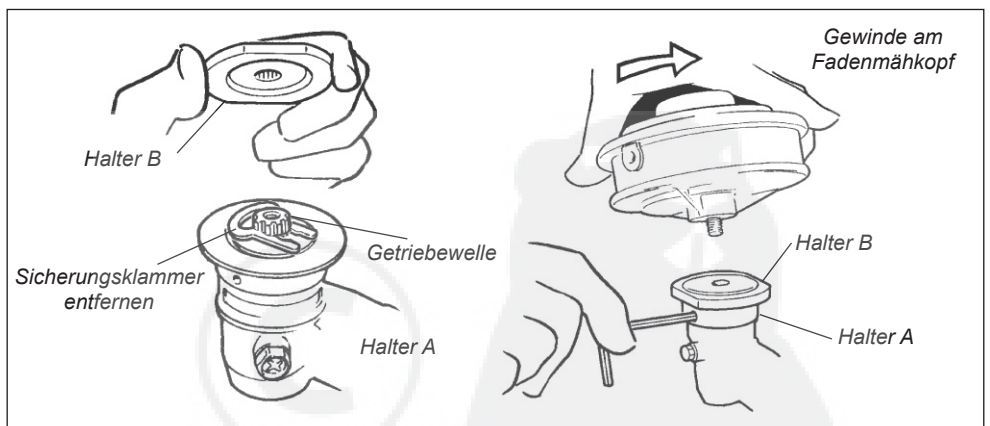
4. Drehen Sie dabei den Fadenmähkopf entgegen dem Uhrzeigersinn auf die Getriebewelle.

5. Ziehen Sie den Fadenmähkopf nur mit der Hand auf der Getriebewelle fest.

6. Entfernen Sie den Inbusschlüssel.

## WICHTIG!

Der Fadenmähkopf hat ein Linksgewinde. Drehen Sie den Fadenmähkopf zur Montage entgegen dem Uhrzeigersinn.



## Montieren eines Schneideblatts C220/T220



### WARNUNG!

Betreiben Sie die Motorsense F220 niemals mit einem Schneideblatt. Dies kann zu schweren Verletzungen führen.

### HINWEIS:

Wenden Sie sich an Ihren Shindaiwa-Händler für die zur Verwendung eines Schneideblatts notwendigen Komponenten. (T220)

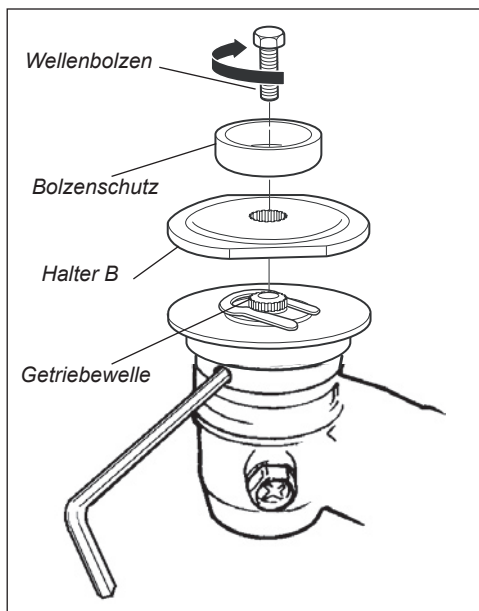
### HINWEIS:

Die bei der Verwendung eines Fadenmähkopfs erforderlichen Komponenten (Manschette und Halter) werden hier nicht benötigt. (T220)

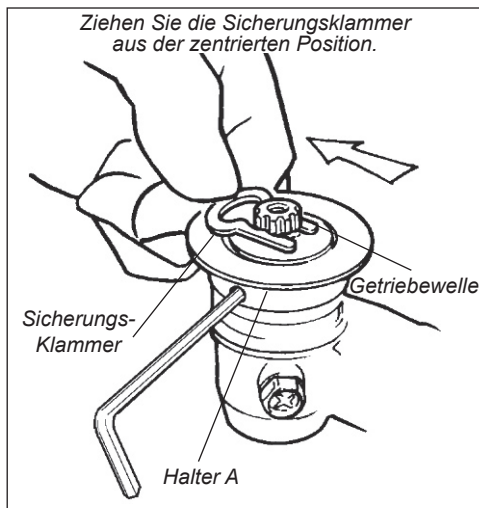
1. Stellen Sie sicher, dass das Gerät ausgeschaltet und der Motor ausgelaufen ist.
2. Tragen Sie zum Schutz Ihrer Hände Handschuhe.

## Zusammenbauen und Montieren des Schneidewerkzeugs C220/T220

1. Drehen Sie die Motorsense um, so dass die Getriebewelle nach oben zeigt. Richten Sie das Loch im Schneideblatthalter A mit dem entsprechenden Loch im Getriebeflansch aus, und halten Sie die Getriebewelle vorübergehend in Position, indem Sie einen Inbusschlüssel durch die beiden Löcher stecken.
2. Entfernen Sie mithilfe des Zündkerzenschlüssels den Wellenbolzen, Bolzenschutz und Halter B von der Getriebewelle.



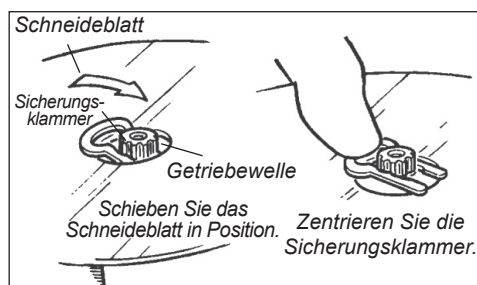
3. Ziehen Sie als Nächstes die Sicherungsklammer aus der Zentrierung.



### WICHTIG!

Montieren Sie das Schneideblatt so, dass die beschriftete Oberfläche sichtbar ist, wenn sich die Motorsense in der normalen Betriebsposition befindet.

4. Schieben Sie das Schneideblatt über die Sicherungsklammer und zentrieren Sie es über dem Flansch von Halter A.



### WARNUNG!

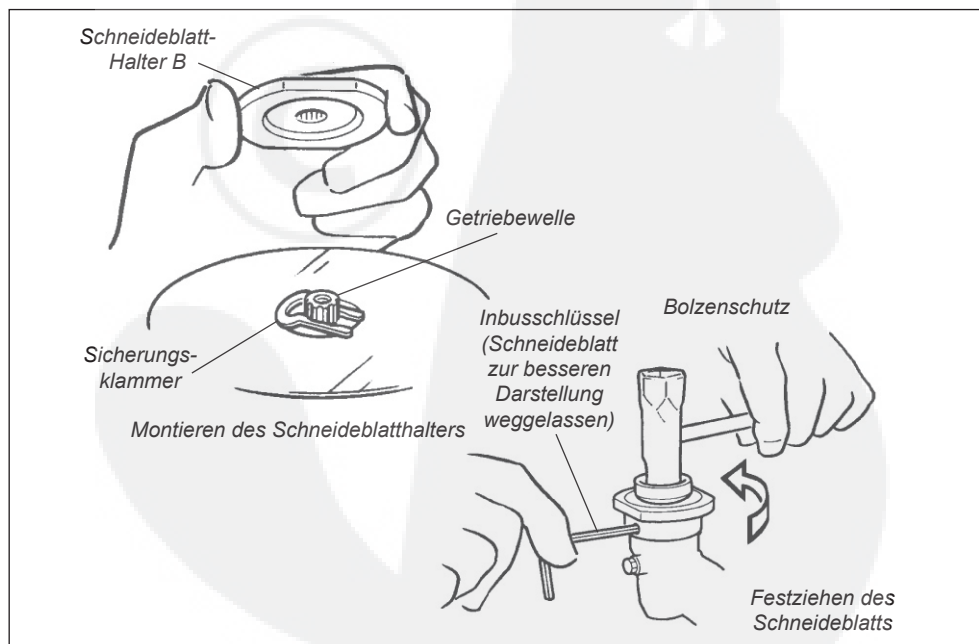
Betreiben Sie die Motorsense niemals ohne zentrierte Sicherungsklammer!



### WARNUNG!

Das Schneideblatt und der Halterflansch müssen direkt aufeinander liegen. Das Montageloch des Schneideblatts muss über der Nocke auf dem Schneideblatthalter A ausgerichtet werden.

5. Sichern Sie das Schneideblatt, indem Sie die Sicherungsklammer wieder auf der Getriebewelle zentrieren.
6. Montieren Sie Schneideblatthalter B auf der Getriebewelle. Die Aussparung in dem Halter muss die Sicherungsklammer vollständig abdecken. Der Halter muss direkt auf dem Schneideblatt aufliegen.
7. Montieren Sie den Bolzenschutz und anschließend den das Schneideblatt sichernden Bolzen (Wellenbolzen). Ziehen Sie den Bolzen mit dem Zündkerzenschlüssel entgegen dem Uhrzeigersinn fest.
8. Entfernen Sie den Inbusschlüssel.



## Mischen des Kraftstoffs

### VORSICHT!

- Einige Kraftstoffe können Alkohol zur Oxygenierung (Sauerstoffanreicherung) enthalten (überwiegend in den USA). Diese Kraftstoffe können die Betriebstemperatur erhöhen. Unter bestimmten Bedingungen können alkoholbasierte Kraftstoffe auch die Schmiereigenschaften einiger Zweitakt-Öle beeinträchtigen.
- Benutzen Sie niemals Kraftstoffe, die mehr als 10 Volumenprozent Alkohol enthalten! Gewöhnliche Öle sowie Öle für Außenbordmotoren sind u.U. nicht für die Verwendung in Hochleistungs-Zweitaktmotoren geeignet und sollten auf keinen Fall in Ihrem Shindaiwa-Gerät verwendet werden.

### VORSICHT!

Der Motor dieses Geräts ist nur für den Betrieb mit einem Mischungsverhältnis von 50:1 aus bleifreiem Benzin und Zweitakt-Öl freigegeben. Die Verwendung nicht zugelassener Zweitakt-Öle kann zu übermäßigen Kohlenstoffablagerungen führen.


- Verwenden Sie ausschließlich frisches bleifreies Benzin mit 87 Oktan oder höher.
- Mischen Sie dies mit Shindaiwa Premium-Zweitakt-Öl oder einem vergleichbaren hochwertigen Zweitakt-Öl im Verhältnis 50:1.

### Beispiele für Mischungsverhältnisse (50:1):

- 3,78 Liter Benzin und 76,9 ml Zweitakt-Öl
- 5 Liter Benzin und 100 ml Zweitakt-Öl

Benzin Liter	Zweitakt-Öl Milliliter
2,5 l .....	50 ml
5 l .....	100 ml
10 l .....	200 ml
20 l .....	400 ml

### WICHTIG!

Mischen Sie nur die erforderliche Menge an Kraftstoff! Wenn Sie den Kraftstoff länger als 30 Tage lagern und kein  ÖL mit einem Kraftstoffstabilisator verwendet haben, müssen Sie den Kraftstoff vor Gebrauch u.U. mit einem Kraftstoffstabilisator behandeln (z.B. STA-BIL™).

## Befüllen des Kraftstofftanks



### WARNUNG!

#### Vermeiden Sie Feuer!

- **SCHALTEN** Sie den Motor vor dem Betanken **AUS**.
- Lassen Sie den Motor vor dem Betanken **IMMER** erst abkühlen.
- Wischen Sie mögliche Kraftstoffreste auf, und entfernen Sie das Gerät mindestens 3 Meter von der Stelle, an der Sie getankt haben, bevor Sie den Motor erneut starten!
- Starten oder betreiben Sie dieses Gerät **NIEMALS**, wenn irgendwo Kraftstoff austritt.
- Starten oder betreiben Sie dieses Gerät **NIEMALS**, wenn Vergaser, Kraftstoffleitung, Kraftstofftank und/oder Tankdeckel beschädigt sind.
- Rauchen Sie **NIEMALS** in der Nähe des Geräts oder von Kraftstoffen und entzünden Sie kein Feuer!
- Halten Sie **ALLE** brennbaren Materialien vom Schalldämpfer fern!
- Lassen Sie den Motor **NUR** bei einwandfrei funktionierendem Schalldämpfer und Funkenableiter laufen.

1. Stellen Sie das Gerät auf eine ebene Fläche.
2. Entfernen Sie Schmutz und andere Verunreinigungen, die sich eventuell am Tankdeckel befinden.
3. Entfernen Sie den Tankdeckel, und befüllen Sie den Tank mit einem sauberen und frischen Kraftstoffgemisch.
4. Setzen Sie den Tankdeckel wieder auf, und drehen Sie ihn fest.

# Starten des Motors



## WARNUNG!

STELLEN SIE SICHER, DASS SICH DAS SCHNEIDEBLATT FREI BEWEGEN KANN. Stellen Sie das Gerät vor dem Start auf einer sauberen, ebenen Fläche ab. Achten Sie darauf, dass Sie einen festen Stand haben, und halten Sie das Gerät gut fest. DAS SCHNEIDWERKZEUG KANN BEIM STARTEN DES MOTORS MITLAUFEN.



## WARNUNG!

Entfernen Sie das Gerät mindestens drei Meter vom Betankungsort, bevor Sie den Motor starten.

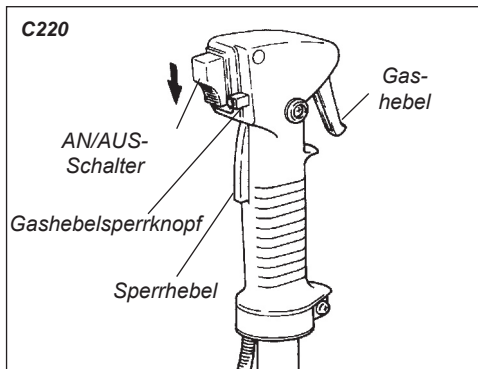
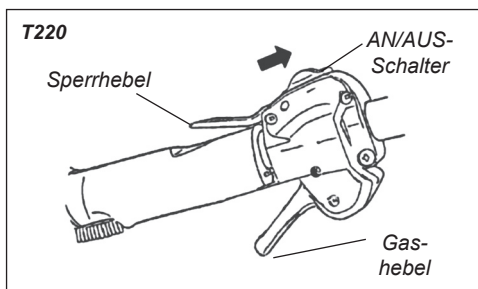
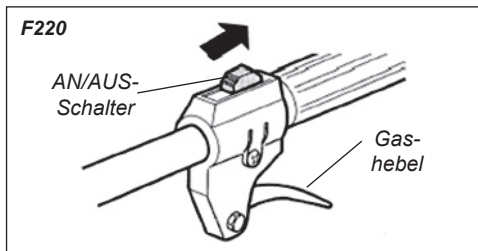


## WARNUNG!

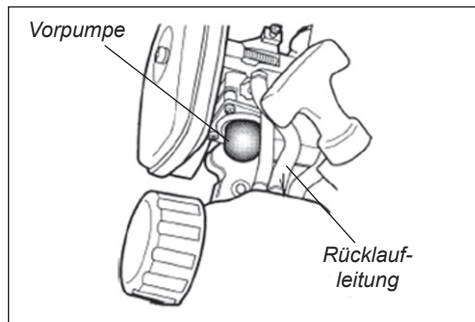
Betreiben Sie den Motor niemals ohne montiertes Schneidewerkzeug.

### 1. Kaltstart des Motors und/oder Neustarten nach dem Betanken.

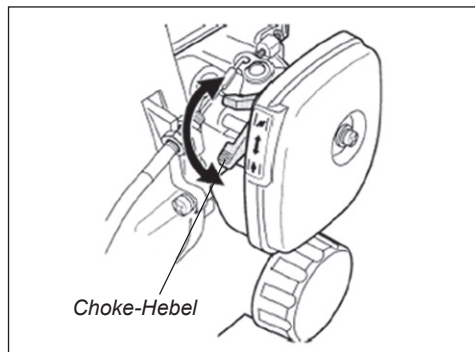
- a. Schieben Sie den AN/AUS-Schalter auf die Position „I“.



- b. Betätigen Sie die Vorpumpe des Vergasers mehrmals, bis Sie den Kraftstoff in der durchsichtigen Rücklaufleitung deutlich erkennen können:



- c. Stellen Sie den Choke-Hebel nach oben („I“-Position).

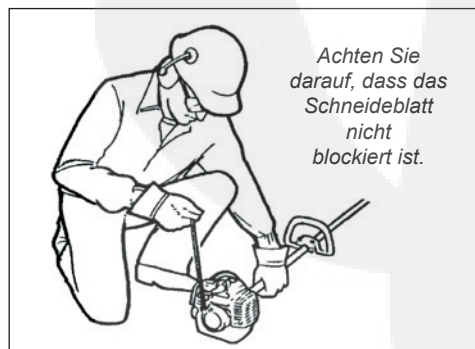


- d. (C220) Drücken Sie den Sperrhebel, ziehen Sie den Gashebel vollständig heraus und drücken Sie den Schalter der Gashebelsperre. Lassen Sie den Gashebel und Sperrhebel los, sobald Sie den Schalter der Gashebelsperre drücken. Jetzt steht der Gashebel auf hohe Leerlaufdrehzahl (Startdrehzahl).

- e. Halten Sie das Außenrohr mit der einen Hand fest, und ziehen Sie gleichzeitig mit der anderen Hand den Startergriff nach oben. Ziehen Sie zuerst langsam, bis Sie einen Widerstand spüren. Ziehen Sie dann schnell am Startergriff, um den Motor zu starten. Ziehen Sie den Startergriff nicht bis zum Anschlag des Seilzugs.

### VORSICHT!

Ziehen Sie den Startergriff nicht bis zum Anschlag des Seilzugs. Andernfalls könnten Sie den Starter beschädigen.



## WICHTIG!

Wiederholtes Anwerfen des Motors mit GESCHLOSSENEM Choke („II“) führt zum Überfluten des Motors mit Kraftstoffgemisch (Absaufen). Wenn sich der Motor auch nach mehreren Versuchen nicht starten lässt, stellen Sie den Choke-Hebel auf die Position OFFEN, und fahren Sie mit dem Starten fort.

- f. Wenn der Motor das erste Mal zündet, schieben Sie den Choke allmählich in die Position OFFEN („I+II“), falls er sich noch nicht in dieser Position befindet.
- Falls der Motor stoppt, bevor der Choke ganz geöffnet ist, starten Sie den Motor mit geschlossenem Choke erneut.
  - Falls der Motor nach dem ersten Zünden stoppt, starten Sie ihn mit geschlossenem Choke erneut.
- g. (C220) Wenn der Motor startet und läuft, lassen Sie den Motor im Leerlauf laufen, indem Sie den Gashebel kurz betätigen, um die Gashebelsperre zu lösen.



## WARNUNG!

Starten Sie den Motor niemals aus der Betriebsposition heraus.

### 2. Warmstart des Motors

Der Warmstart des Motors beinhaltet alle Schritte des Kaltstarts.

#### AUSSER:

- Betätigen Sie nicht die Vorpumpe.
- Stellen Sie den Choke auf die Position OFFEN.

Falls der Motor nicht anspringt, führen Sie den Kaltstartvorgang durch.

### 3. Wenn der Motor läuft:

- Lösen Sie nach dem Start die Gashebelsperre und lassen Sie den Motor zwei bis drei Minuten im Leerlauf warmlaufen, bevor Sie das Gerät benutzen.
- Heben Sie das Gerät nach dem Warmlauf an, und befestigen Sie den Schultergurt.
- Je stärker Sie den Gashebel drücken, desto schneller dreht sich das Schneidewerkzeug; durch Loslassen des Gashebels stoppt das Schneidewerkzeug. Falls sich das Schneidewerkzeug weiter dreht, muss die Leerlaufdrehzahl am Vergaser eingestellt werden.

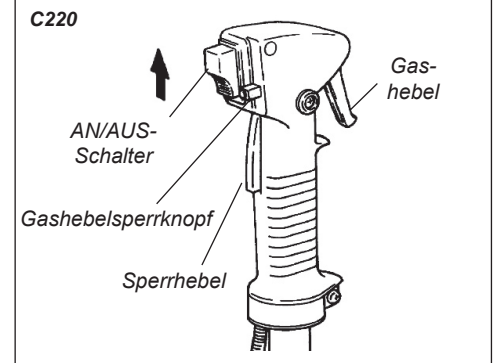
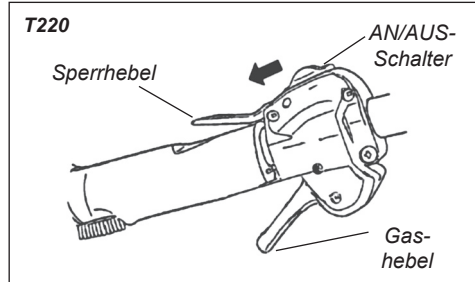
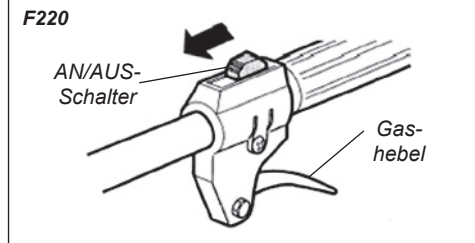
## Ausschalten des Motors

1. Kühlen Sie den Motor, indem Sie ihn für 2 bis 3 Minuten im Leerlauf laufen lassen.
2. Schieben Sie den Zündschalter in die Position „0“ oder STOPP.



### WARNUNG!

Das Schneidewerkzeug läuft nach, auch wenn das Gerät bereits ausgeschaltet ist.



## Einstellen der Leerlaufdrehzahl

Sobald der Gaszug losgelassen wird, muss die Motordrehzahl auf die Leerlaufdrehzahl zurückfallen. Die Leerlaufdrehzahl ist einstellbar und muss so niedrig sein, dass die Motorkupplung beim Loslassen des Gashebels das Schneidewerkzeug auskuppelt.

2. Wenn das Schneidewerkzeug im Leerlauf mitläuft, verringern Sie die Leerlaufdrehzahl, indem Sie die Leerlauf-Einstellschraube entgegen dem Uhrzeigersinn drehen.
3. Wenn der Motor abstirbt und nicht im Leerlauf läuft, erhöhen Sie die Leerlaufdrehzahl durch Drehen der Leerlaufeinstellschraube im Uhrzeigersinn.

### Einstellen der Leerlaufdrehzahl



### WARNUNG!

Das Schneidewerkzeug darf im Leerlauf NICHT mitlaufen.

1. Stellen Sie das Gerät auf den Boden, starten Sie den Motor, und lassen Sie ihn im Leerlauf 2 bis 3 Minuten warm laufen.

### WICHTIG!

Verwenden Sie zum Einstellen der Leerlaufdrehzahl einen Drehzahlmesser (falls vorhanden). Die Soll-Drehzahl liegt bei 2.900 Umdrehungen pro Minute.



### WARNUNG!

Beim Einstellen der Leerlaufdrehzahl kann das Schneidewerkzeug mitlaufen. Achten Sie darauf, dass das Schneideblatt nicht blockiert ist.



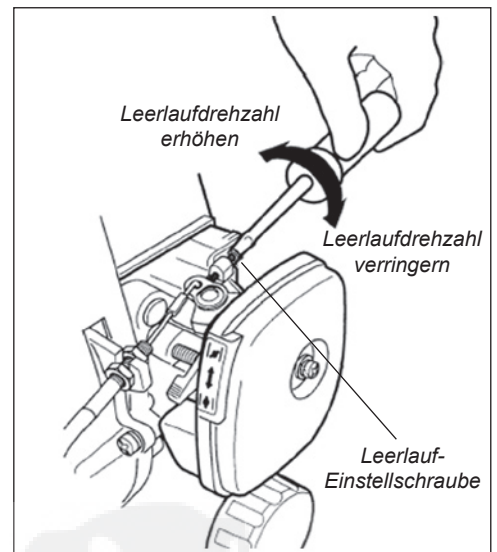
### WARNUNG!

Achten Sie bei der Verwendung eines Fadenmähkopfs darauf, dass die Länge des Mähfadens 15 cm nicht übersteigt. Die Verwendung eines Mähkopfs mit längerem Mähfaden kann das Gerät beschädigen.

Verwenden Sie für dieses Gerät nur autorisierte Shindaiwa-Teile und -Zubehöerteile. Nehmen Sie ohne schriftliche Genehmigung von Shindaiwa keine Veränderungen an dem Gerät vor.

Stellen Sie vor dem Betrieb IMMER sicher, dass das Schneidewerkzeug richtig montiert und sicher befestigt ist.

Verwenden Sie KEIN beschädigtes oder krummes Schneidewerkzeug. Ersetzen Sie es durch ein betriebsfähiges Werkzeug.



## Überprüfen des Gerätezustands

Betreiben Sie das Gerät NIEMALS ohne Schneidewerkzeugschutz oder andere Sicherheitseinrichtungen (Schultergurt, Sicherheitsklammer am Schneideblatt, usw.).



### WARNUNG!

Der Schneidewerkzeugschutz oder andere Sicherheitseinrichtungen schützen nicht 100-prozentig vor umherfliegenden Gegenständen. SIE MÜSSEN SICH IMMER VOR UMHERFLIEGENDEN GEGENSTÄNDEN SCHÜTZEN!



### WARNUNG!

Verwenden Sie IMMER NUR Schneidewerkzeuge, die in dieser Anleitung empfohlen werden. Die Verwendung von anderen nicht empfohlenen Schneidewerkzeugen kann zu schweren Verletzungen führen.

ACHTEN Sie darauf, dass das Schneidewerkzeug genau in den entsprechenden Schneidewerkzeughalter passt. Falls ein richtig montiertes Schneidewerkzeug vibriert, ersetzen Sie es durch ein neues Werkzeug und führen Sie einen Probelauf durch.

Schalten Sie den Motor IMMER sofort aus und prüfen Sie das Gerät auf Schäden, wenn Sie einen Fremdgegenstand berühren oder das Gerät sich verfährt. Benutzen Sie kein defektes oder beschädigtes Gerät.

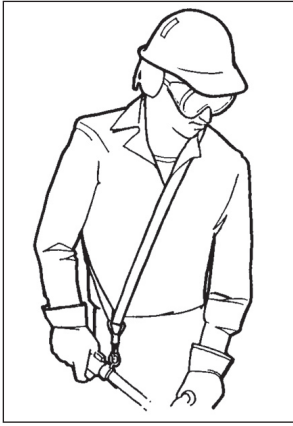
Betreiben Sie das Gerät NICHT mit verschlissenen Befestigungselementen oder Schneidewerkzeughaltern.

Arbeiten Sie NIE mit stumpfen Schneideblättern. Dies kann die Ausscherbewegungen des Schneideblatts erhöhen, was auch zu Geräteschäden führen kann.

## Standard-Schultergurt

Stellen Sie den Schultergurt

so ein, dass die Schulterkissen bequem auf der Außenseite der Schulter sitzen und der Schnittweg des Schneideblatts parallel zum Boden verläuft. Achten Sie darauf, dass alle Haken und Einstellvorrichtungen richtig befestigt und gesichert sind.



## Optionales Motorsensengeschirr

Ein Geschirr bietet zusätzlichen Schutz vor den Ausscherbewegungen des Schneideblatts. Außerdem bietet ein Geschirr eine erhebliche Unterstützung und zusätzlichen Komfort, was einen sicheren und effizienten Betrieb gewährleistet.

### WICHTIG!

Stellen Sie beim Freischneiden mit der Motorsense sicher, dass sowohl der Handgriff als auch das Geschirr auf die Größe des Betreibers der Motorsense eingestellt sind.



### WARNUNG!

Tragen Sie immer einen Schultergurt, wenn Sie dieses Gerät mit einem Schneideblatt betreiben. Das Tragen eines Schultergurts wird auch für den Betrieb mit einem Fadenmähkopf empfohlen.

### HINWEIS:

Auch wenn ein Schultergurt zum Trimmen von Gras nicht unbedingt erforderlich ist, kann er doch die Arbeit bei längerem Betrieb erleichtern.

### HINWEIS:

Durch die Verwendung eines Schultergurts beim Betrieb dieses Geräts mit einem Schneideblatt behalten Sie die notwendige Kontrolle über das Gerät und reduzieren die Ermüdung bei längerem Betrieb.

## Betrieb

### Betriebsdrehzahlen des Motors

Geben Sie beim Schneiden Vollgas. Sie sparen am meisten Kraftstoff, wenn Sie beim Zurückschwenken nach dem Schnitt den Gashebel loslassen.

■ Um Motorschäden zu vermeiden, lassen Sie die Motorsense bei fehlender Last nicht mit hohen Drehzahlen laufen.

■ Vermeiden Sie niedrige Drehzahlen beim Schneiden. Anderenfalls kann die Kupplung schnell verschleifen. Außerdem wickeln sich bei niedrigen Drehzahlen schnell Gras und andere Gegenstände um das Schneidewerkzeug.

## Geräte mit Fadenmähkopf

Die Shindaiwa F220/T220/C220-Motorsense ist mit einem halbautomatischen Nylon-Fadenmähkopf ausgerüstet.

### Betriebsdrehzahlen des Motors

Geben Sie beim Schneiden von Gras Vollgas.

### VORSICHT!

Halten Sie den sich drehenden Fadenmähkopf nicht an Bäume, Drahtzäune oder andere Gegenstände, in die sich der Mähfaden verwickeln oder durch die er reißen kann.

### VORSICHT!

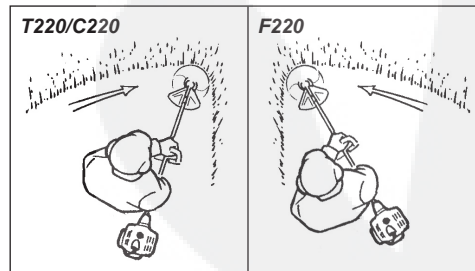
Der Betrieb der Motorsense ohne Schneidewerkzeugschutz und die Verwendung eines zu langen Mähfadens kann zu vorzeitigen Kupplungsschäden führen.

### VORSICHT!

Der Betrieb mit niedrigen Drehzahlen kann zu vorzeitigen Kupplungsschäden führen.

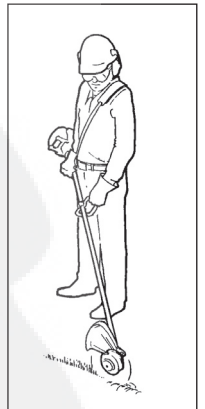
### Trimmen und Mähen von Gras

Halten Sie die Motorsense wie in den Abbildungen dargestellt. Der Mähkopf sollte in einem kleinen Winkel in die zu schneidende Fläche hinein gehalten werden. Schneiden Sie nur mit der Spitze des Mähfadens, um seine Lebensdauer zu erhöhen. Schwingen Sie den Fadenmähkopf nach rechts (T220/C220) bzw. nach links (F220), um das Gras zu trimmen. Beim Schneiden sollte der Fadenmähkopf immer horizontal zum Boden gehalten werden.



### Kantenschneiden

Kippen Sie den Handgriff um etwa 100 Grad nach rechts (aus der Horizontalen), und bewegen Sie sich mit vertikal gehaltener Motorsense vorwärts.



## Verwenden eines Schneideblatts



### WARNUNG!

- Überprüfen Sie vor dem Arbeiten mit einem mit Schneideblatt ausgerüstetem Gerät immer den Blattbereich auf Gegenstände, die das Schneideblatt blockieren oder beschädigen könnten, und entfernen Sie diese gegebenenfalls.
- Verwenden Sie ein Schneideblatt nicht in der Nähe von Bürgersteigen, Zaunpfählen, Gebäuden oder anderen Gegenständen, die Verletzungen oder Beschädigungen verursachen können.
- Verwenden Sie das Schneideblatt nur für den Zweck, für den es bestimmt ist.
- Falls Sie mit laufendem Schneideblatt einen harten Gegenstand berühren, schalten Sie die Motorsense aus und überprüfen Sie das Schneideblatt auf Beschädigungen. **BETREIBEN SIE DIE MOTORSENSE NIE MIT EINEM BESCHÄDIGTEN SCHNEIDEBLATT!**
- Ein mit einem Schneideblatt ausgerüstetes Gerät muss mit einem Zweihandgriff oder einem Handgriff mit Haltegriff sowie mit einem Geschirr oder Schultergurt ausgerüstet sein.
- Stellen Sie vor dem Betrieb immer sicher, dass der Schneidwerkzeugschutz richtig montiert ist.

### Ausscherbewegungen des Schneideblatts

Die Ausscherbewegungen des Schneideblatts äußern sich in plötzlichen seitwärtigen oder rückwärtigen Bewegungen der Motorsense. Diese Bewegungen können auftreten, wenn sich das Schneideblatt festsetzt oder in einem Gegenstand (ein Bäumchen oder ein Baumstumpf) verfährt. **ACHTEN SIE IMMER AUF AUSSCHERBEWEGUNGEN DES SCHNEIDEBLATTS UND SCHÜTZEN SIE SICH VOR DEN AUSWIRKUNGEN!**

### Handgriff der Motorsense

Der Handgriff oder Haltegriff an der Motorsense verhindert eine Vorwärtsbewegung des Betreibers oder

## Empfohlene Schneidwerkzeuge

Verwenden Sie die folgenden von Shindaiwa empfohlenen Schneidwerkzeuge mit diesem Gerät.

### (A) T220, C220

TEILENUMMER 67000-65010

UN-34-7L

FADENMÄHKOPF MIT FADENNACHSTELLUNG NACH AUFTIPPEN DES GERÄTS  
BOLZENDURCHMESSER: 7 mm  
GEWINDE: LINKS, 1,0 mm STEIGUNG



eine Rückwärtsbewegung des Geräts und verhindert so ein versehentliches Berühren des Schneideblatts. **DER HANDGRIFF ODER HALTEGRIFF MUSS IMMER SICHER AM GERÄT BEFESTIGT SEIN!**

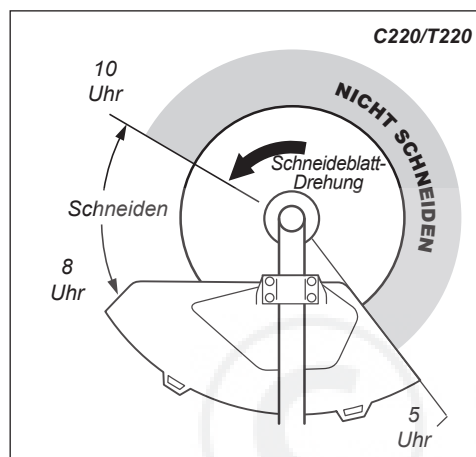
### Schultergurt der Motorsense

Ein Schultergurt bietet zusätzlichen Schutz vor den Ausscherbewegungen des Schneideblatts. Außerdem bietet ein Schultergurt eine erhebliche Unterstützung und zusätzlichen Komfort, was einen sicheren und effizienten Betrieb gewährleistet. Stellen Sie beim Betrieb mit einem Schneideblatt sicher, dass sowohl Handgriff als auch Schultergurt auf die Größe des Betreibers der Motorsense eingestellt sind.

Das Schneideblatt dreht sich entgegen dem Uhrzeigersinn. Bewegen Sie das Schneideblatt während der Arbeit von rechts nach links, um die besten Ergebnisse zu erzielen und möglichst nicht von umherfliegenden Gegenständen getroffen zu werden.

### C220/T220

Halten Sie das Schneideblatt so, dass der Schnitt zwischen der 8-Uhr- und 10-Uhr-Position des Schneideblatts liegt (von oben aus gesehen). Schneiden Sie nicht mit dem Bereich zwischen der 10-Uhr- und 5-Uhr-Position.



### WARNUNG!

Führen Sie beim Schneiden von Holz mit einem Sägeblatt das Blatt langsam durch das Holz. **Stoßen oder schlagen Sie das laufende Sägeblatt nicht gegen das Holz.**



### WARNUNG!

Verwenden Sie **KEINE** zweikantigen oder nicht von Shindaiwa zugelassenen vierkantigen Schneideblätter in Shindaiwa-Motorsensen.

### Vertikale Schnitte

Halten Sie die Motorsense mit dem Schneideblatt in einem 90°-Winkel zum Boden, so dass sich die Unterkante des Schneideblatts in Richtung des Betreibers dreht. Führen Sie das Schneideblatt von oben nach unten durch den Schnitt, und schneiden Sie *nur* mit der Unterkante des Schneideblatts.



### WARNUNG!

Heben Sie das Schneideblatt bei vertikalen Schnitten nicht über Hüfthöhe.



TEILENUMMER 60903-98320  
VIERKANTIGES SCHNEIDEBLATT  
INNERE BOHRUNG: 25,4 mm  
DURCHMESSER: 255,0 mm  
STÄRKE: 2,0 mm

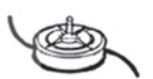


TEILENUMMER 60903-98310  
ACHTKANTIGES SCHNEIDEBLATT  
INNERE BOHRUNG: 25,4 mm  
DURCHMESSER: 255,0 mm  
STÄRKE: 2,0 mm



### (B) F220

TEILENUMMER 67001-65010  
FADENMÄHKOPF MIT FADENNACHSTELLUNG NACH AUFTIPPEN DES GERÄTS  
BOLZENDURCHMESSER: 8 mm  
GEWINDE: RECHTS, 1,25 mm STEIGUNG





## Wartung



### WARNUNG!

Warten Sie, bis der Motor und das Schneideblatt vollständig gestoppt haben, bevor Sie mit Wartungs-, Reparatur- oder Reinigungsarbeiten an dem Gerät beginnen. Trennen Sie das Zündkerzenkabel ab, bevor Sie Wartungsarbeiten durchführen.



### WARNUNG!

Nicht zugelassene Teile sind für den Betrieb in Ihrem Gerät u.U. nicht geeignet und können zu Schäden am Gerät und zu Verletzungen führen.

### HINWEIS:

Bei der Verwendung von nicht zugelassenen Teilen erlischt Ihre Shindaiwa-Garantie.

### Schalldämpfer

Das Gerät darf niemals mit schadhaftem oder fehlendem Funkenableiter oder Schalldämpfer betrieben werden. Vergewissern Sie sich, dass der Schalldämpfer fest sitzt und in gutem Zustand ist. Ein verschlissener oder beschädigter Schalldämpfer stellt eine Feuergefahr dar und kann zu schweren Gehörschäden führen.

### Zündkerze

Die Zündkerze und die Kabelverbindungen sollten immer richtig befestigt und sauber sein.

### Befestigungselemente

Stellen Sie sicher, dass alle Muttern, Bolzen und Schrauben (mit Ausnahme der Vergaser-Einstellschrauben) fest angezogen sind.

### Schneideblätter

Arbeiten Sie nur mit scharfen Schneideblättern und überprüfen Sie regelmäßig ihren Zustand. Wenn sich die Leistung eines Schneideblatts plötzlich ändert, schalten Sie den Motor aus und überprüfen Sie das Blatt auf Brüche oder andere Beschädigungen. Ersetzen Sie ein beschädigtes Schneideblatt SOFORT!



### WARNUNG!

- Reparieren Sie ein beschädigtes Schneideblatt niemals durch Schweißen, Ausrichten oder Verändern seiner Form. Ein verändertes Schneideblatt kann beim Betrieb brechen und zu schweren Verletzungen führen.
- Verwenden Sie KEINE zweikantigen oder nicht von Shindaiwa zugelassenen vierkantigen Schneideblätter in Shindaiwa-Motorsensen.
- Die Schneideblätter können nicht zwischen verschiedenen Shindaiwa-Motorsensen ausgetauscht werden. Der Betrieb eines Geräts mit einem nicht zugelassenen Schneidewerkzeug ist gefährlich und kann zu schweren Verletzungen führen.

## Tägliche Wartung

Führen Sie vor jedem Arbeitsbeginn die folgenden Schritte durch:

- Entfernen Sie Schmutz und Fremdkörper vom Motor und säubern Sie verstopfte Kühlrippen und Luftfilter.

## Wartung nach 10 Stunden

Nach 10 Betriebsstunden (oder früher bei staubiger oder schmutziger Umgebung):

- Entfernen Sie den Luftfilter vom Vergaser und waschen Sie ihn gründlich mit Wasser und Seife aus. Lassen Sie den Filter vor dem Wiedereinbau trocknen.

## Wartung alle 10 bis 15 Stunden

Nach 10 bis 15 Betriebsstunden:

Entfernen und reinigen Sie die Zündkerze.

- Stellen Sie den Elektrodenabstand der Zündkerze auf 0,6 mm ein. Falls Sie die Zündkerze ersetzen müssen, verwenden Sie nur eine Zündkerze vom Typ NGK BMR6A.

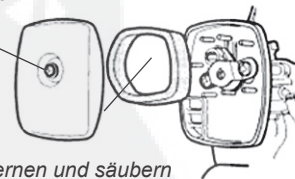
### VORSICHT!

Reinigen Sie vor dem Entfernen der Zündkerze den Bereich um die Zündkerze, um zu verhindern, dass Verunreinigungen oder Staub in den Motor gelangen.

### VORSICHT!

Betreiben Sie das Gerät nicht, wenn der Luftfilter beschädigt oder nass ist.

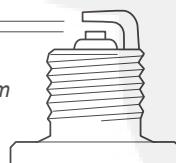
Schraube lösen



Filter entfernen und säubern



Zündkerze reinigen und Elektrodenabstand prüfen. 0,6 mm



## Wartung nach 50 Stunden

**Nach 50 Betriebsstunden** (oder früher bei staubiger oder schmutziger Umgebung):

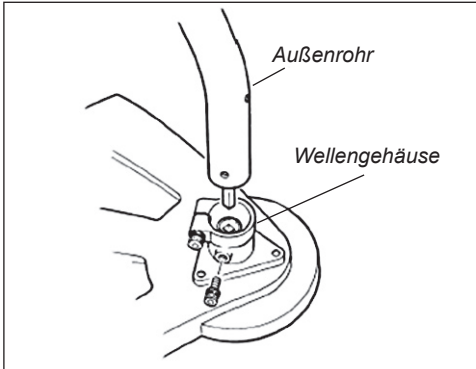
- Entfernen und säubern Sie den Zylinderdeckel und entfernen Sie Gras und Schmutz aus den Kühlrippen des Zylinders.

### Fetten des Getriebes

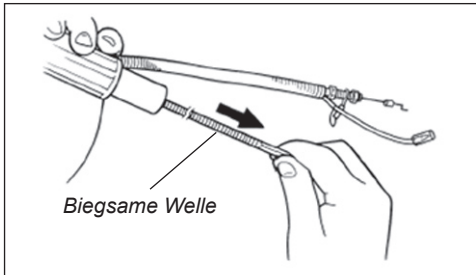
F220

Fetten Sie die biegsame Welle mit neuem Schmiermittel.

- Entfernen Sie das Gehäuse der Getriebewelle vom Außenrohr.



- Entfernen Sie den Gaszug und die anderen Kabel und demontieren Sie dann das Außenrohr vom Motor.
- Nehmen Sie die biegsame Welle aus dem Außenrohr und fetten Sie diese gleichmäßig mit neuem Schmiermittel.



- Montieren Sie die Komponenten wieder.

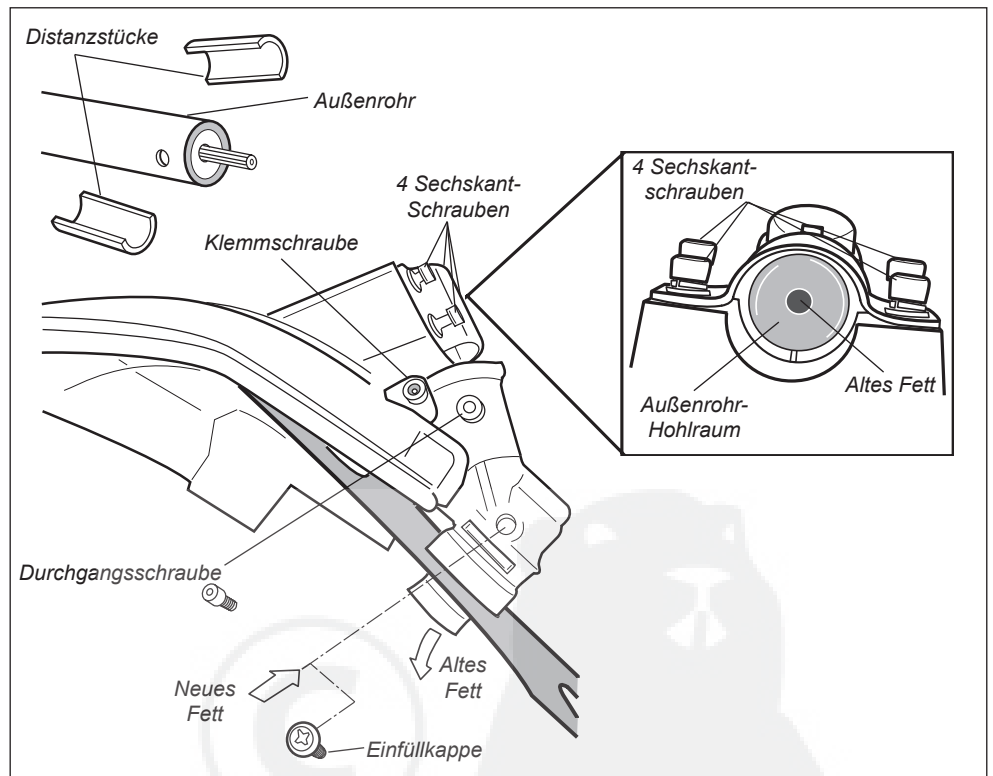
T220/C220

- Entfernen Sie für diesen Vorgang zuerst das Getriebe und den Schneidwerkzeugschutz vom Außenrohr.
- Entfernen Sie die Durchgangsschraube vom Getriebe.

### VORSICHT!

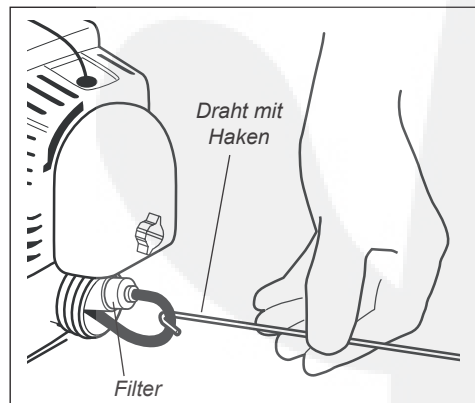
Entfernen Sie nicht die D-förmige Abstandsscheibe! Die Abstandsscheibe verhindert Beschädigungen durch zu festes Anziehen der Rohrschellenschraube.

- Lösen Sie die Klemmschraube des Getriebes.
  - Lösen Sie die vier Sechskantschrauben, die den Schneidwerkzeugschutz halten.
  - Schieben Sie das Getriebe und den Schneidwerkzeugschutz vom Außenrohr. (Achten Sie dabei darauf, dass die beiden Distanzstücke nicht verloren gehen.)
- Entfernen Sie die Einfüllkappe und drücken Sie neues Schmiermittel in das Getriebe, bis das alte Fett aus dem Getriebe austritt. Dies ist am Hohlraum des Außenrohrs sichtbar.
  - Entfernen Sie das überschüssige Schmiermittel und montieren Sie den Schneidwerkzeugschutz zusammen mit den Distanzstücken sowie das Getriebe.



### Kraftstofffilterwartung

- Verwenden Sie einen Draht mit einem Haken, um den Kraftstofffilter aus dem Tank zu entfernen. Überprüfen Sie den Kraftstofffilter auf Verunreinigungen. Wenn er Verunreinigungen aufweist, ersetzen Sie den Kraftstofffilter durch einen original Shindaiwa-Ersatzfilter. Überprüfen Sie vor dem Wiedereinbau des Filters die Kraftstoffleitung. Wenn Sie beschädigt oder veraltet ist, sollte die Kraftstoffleitung ausgebaut und ggf. von einem Shindaiwa-Service-Techniker geprüft werden.



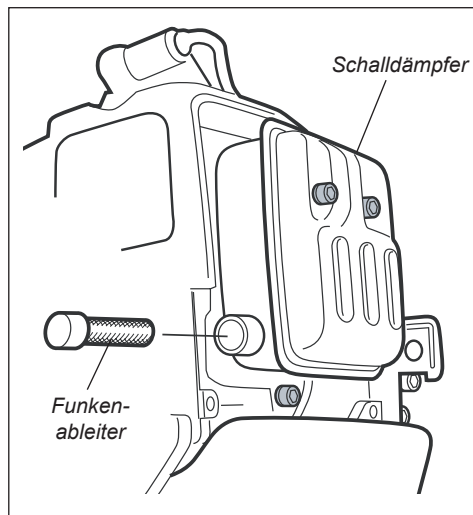
### VORSICHT!

Achten Sie darauf, dass Sie nicht mit dem Ende des Drahtes in die Kraftstoffleitung stechen. Die Leitung ist empfindlich und kann schnell beschädigt werden.

## Warten des Schalldämpfers

Häufige Startschwierigkeiten oder eine schrittweise Leistungsabnahme können durch Kohlenstoffablagerungen im Funkenableitersieb des Schalldämpfers verursacht werden.

- In diesen Fällen kann die Leistung in der Regel durch Entfernen des Funkenableitersiebes und eine gründliche Reinigung des Siebs mit einer harten Bürste wieder hergestellt werden.
- Bringen Sie Ihr Gerät bei starken Kohlenstoffablagerungen oder keiner erkennbaren Leistungssteigerung zur Inspektion bei Ihrem Shindaiwa-Händler.



### WARNUNG!

Betreiben Sie dieses Gerät niemals mit einem beschädigten oder fehlenden Schalldämpfer oder Funkenableiter. Der Betrieb mit fehlenden oder beschädigten Abgaselementen stellt eine Feuergefahr dar und kann zu Gehörschäden führen.

## Einlagern des Geräts

Wenn das Gerät 30 Tage oder länger nicht benutzt wird, bereiten Sie es gemäß folgenden Schritten für die Lagerung vor:

- Säubern Sie außenliegende Teile sorgfältig und reiben Sie alle Metalloberflächen dünn mit Öl ein.
- Leeren Sie den Kraftstofftank und den Vergaser vollständig.

### WICHTIG!

Alle eingelagerten Kraftstoffe sollten mit einem Kraftstoffstabilisator wie STA-BIL™ stabilisiert werden.

### VORSICHT!

Über längere Zeit im Vergaser aufbewahrtes Benzin kann zu Startschwierigkeiten sowie zu erhöhten Wartungskosten führen.

- Entfernen Sie die Zündkerze, und geben Sie etwa 7 Gramm Öl durch die Zündkerzenöffnung in den Zylinder. Ziehen Sie zwei- bis dreimal langsam am Startergriff, um das Öl gleichmäßig im Zylinder zu verteilen. Montieren Sie die Zündkerze wieder.

- Reparieren oder ersetzen Sie vor der Lagerung des Geräts verschlissene oder beschädigte Teile.
- Entfernen Sie den Luftfilter vom Vergaser und säubern Sie ihn gründlich mit Zweitakt-Öl. Entfernen Sie den Kraftstoff und bauen Sie den Filter wieder ein.
- Lagern Sie das Gerät an einem sauberen und staubfreien Ort.

## Schärfen des Schneideblatts

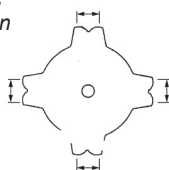
Schärfen Sie das Schneideblatt mit einer Feile oder einem Schleifstein wie folgt:



### WARNUNG!

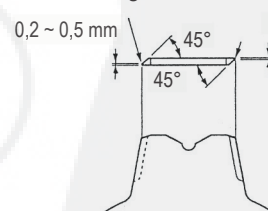
Schärfen Sie nur die Schneidekanten des Blattes. Verändern Sie NICHT die Kontur des Schneideblatts. Alle Schneidekanten müssen gleich geschärft werden, damit das Schneideblatt ausgewuchtet bleibt. Feilen Sie die Spitzen der Schneidekanten NICHT zu scharf.

Achten Sie darauf, dass alle vier Seiten die gleiche Breite aufweisen.

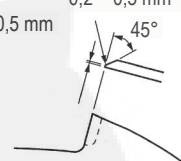


Der Schärfwinkel sollte etwa 45° betragen. Feilen Sie die Spitzen des Schneideblatts nicht zu scharf. Lassen Sie 0,2 bis 0,5 mm unberührt.

Vierkantiges Schneideblatt

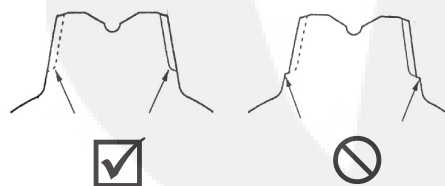


0,2 ~ 0,5 mm

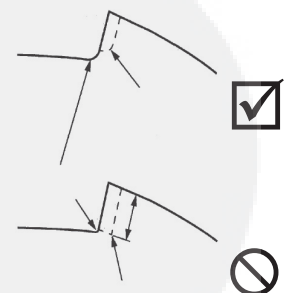


Achtkantiges Schneideblatt

Die Unterseite jeder Schneidekante darf nicht geschärft werden. (Schneideblattansicht von unten.)



Vierkantiges Schneideblatt



Achtkantiges Schneideblatt

# Fehlerbehebung

## MOTOR SPRINGT NICHT AN

Zu überprüfen	Mögliche Ursache	Abhilfe
Bewegt sich der Kolben des Motors? <b>JA</b>	Defekter Spulenstarter. Flüssigkeit im Kurbelgehäuse. Innere Beschädigungen.	Wenden Sie sich an einen autorisierten Shindaiwa-Händler.
Ist die Kompression gut? <b>JA</b>	Die Zündkerze ist locker. Übermäßiger Verschleiß an Zylinder, Kolben, Kolbenringen.	Ziehen Sie die Zündkerze an, und prüfen Sie erneut. Wenden Sie sich an einen autorisierten Shindaiwa-Händler.
Enthält der Tank ein frisches Kraftstoffgemisch mit dem richtigen Mischverhältnis? <b>JA</b>	Falscher, abgestandener oder verunreinigter Kraftstoff; falsches Gemisch.	Verwenden Sie ein Gemisch aus frischem bleifreien Benzin mit 87 Oktan oder höher und einem Shindaiwa Premium-Zweitakt-Öl mit einem Benzin-Öl-Mischungsverhältnis von 50:1.
Ist beim Vorpumpen Kraftstoff sichtbar und bewegt er sich in der Leitung? <b>JA</b>	Prüfen Sie Kraftstofffilter bzw. Entlüftung auf Verstopfungen.	Ersetzen Sie bei Bedarf Kraftstofffilter oder Entlüftung. Starten Sie den Motor erneut.
Ist an der Zündkerzenelektrode ein Zündfunken zu sehen? <b>JA</b>	Der Zündschalter steht auf der Position STOPP (AUS). Kurzgeschlossene Zündkabel. Fehlerhafte Zündung.	Stellen Sie den Schalter auf START (AN) und starten Sie den Motor erneut. Wenden Sie sich an einen autorisierten Shindaiwa-Händler.
Überprüfen Sie die Zündkerze.	Wenn die Zündkerze nass ist, ist möglicherweise zu viel Kraftstoff im Zylinder. Die Zündkerze ist verschmutzt oder der Elektrodenabstand stimmt nicht. Die Zündkerze ist defekt oder hat nicht die richtige Größe.	Ziehen Sie den Startergriff bei entfernter Zündkerze, ersetzen Sie die Zündkerze und starten Sie den Motor erneut. Säubern Sie die Zündkerze und stellen Sie den Elektrodenabstand auf 0,6 - 0,7 mm ein. Starten den Motor erneut. Ersetzen Sie die Zündkerze durch eine Zündkerze vom Typ NGK BMR6A.

## GERINGE AUSGANGSLEISTUNG

Zu überprüfen	Mögliche Ursache	Abhilfe
Überhitzt der Motor?	Das Gerät wird überlastet. Das Vergasergemisch ist zu mager. Falsches Kraftstoff-Öl-Mischverhältnis. Lüfter, Lüfterabdeckung oder Zylinderkühlrippen sind verschmutzt oder beschädigt. Kohlenstoffablagerungen am Kolben oder im Schalldämpfer.	Kürzen Sie den Mähfaden. Schneiden Sie langsamer. Wenden Sie sich an einen autorisierten Shindaiwa-Händler. Verwenden Sie ein Gemisch aus frischem bleifreien Benzin mit 87 Oktan oder höher und einem Shindaiwa Premium-Zweitakt-Öl mit einem Benzin-Öl-Mischungsverhältnis von 50:1. Reinigen, reparieren oder ersetzen Sie die Teile. Wenden Sie sich an einen autorisierten Shindaiwa-Händler.
Der Motor läuft im gesamten Drehzahlbereich rau. Am Auspuff tritt u.U. schwarzer Rauch und/oder unverbrannter Kraftstoff aus.	Verstopfter Luftfilter. Lockere oder beschädigte Zündkerze. Luftverlust oder verstopfte Kraftstoffleitung. Wasser im Kraftstoff. Kolbenfresser. Defekter Vergaser und/oder Membran.	Warten Sie den Filter. Festziehen oder ersetzen. Reparieren oder ersetzen Sie den Filter und/oder die Kraftstoffleitung. Ersetzen Sie den Kraftstoff. Wenden Sie sich an einen autorisierten Shindaiwa-Händler.
Der Motor klopft.	Überhitzung. Falscher Kraftstoff. Kohlenstoffablagerungen im Verbrennungsraum.	Siehe oben. Überprüfen Sie die Oktanzahl des Kraftstoffs. Überprüfen Sie, ob Alkohol im Kraftstoff vorhanden ist. Befüllen Sie den Tank bei Bedarf neu. Siehe Seite 12. Wenden Sie sich an einen autorisierten Shindaiwa-Händler.

Symptom	Mögliche Ursache	Abhilfe
Schlechte Beschleunigung.	<ul style="list-style-type: none"> <li>Verstopfter Luftfilter.</li> <li>Verstopfter Kraftstofffilter.</li> <li>Das Vergasergemisch ist zu mager.</li> <li>Die Leerlaufdrehzahl ist zu niedrig eingestellt.</li> </ul>	<ul style="list-style-type: none"> <li>Säubern oder ersetzen Sie den Luftfilter.</li> <li>Ersetzen Sie den Kraftstofffilter.</li> <li>Wenden Sie sich an einen autorisierten Shindaiwa-Händler.</li> <li>Einstellen: 2.900 Umdrehungen pro Minute (min<sup>-1</sup>).</li> </ul>
Der Motor stoppt plötzlich.	<ul style="list-style-type: none"> <li>Der Schalter wurde auf AUS gestellt.</li> <li>Der Kraftstofftank ist leer.</li> <li>Verstopfter Kraftstofffilter.</li> <li>Es befindet sich Wasser im Kraftstoff.</li> <li>Kurzgeschlossene Zündkerze oder loser Zündstecker.</li> <li>Zündfehler.</li> <li>Kolbenfresser.</li> </ul>	<ul style="list-style-type: none"> <li>Schieben Sie den Schalter auf AN, und starten Sie erneut.</li> <li>Nachtanken. Siehe Seite 12.</li> <li>Ersetzen Sie den Filter.</li> <li>Lassen Sie den Kraftstoff ab, und ersetzen Sie ihn durch sauberen Kraftstoff. Siehe Seite 12.</li> <li>Reinigen Sie die Zündkerze oder ersetzen Sie sie. Ziehen Sie den Zündkerzenstecker fest.</li> <li>Wenden Sie sich an einen autorisierten Shindaiwa-Händler.</li> </ul>
Der Motor lässt sich schlecht ausschalten.	<ul style="list-style-type: none"> <li>Das Massekabel wurde getrennt, oder der Schalter ist fehlerhaft.</li> <li>Überhitzung aufgrund einer falschen Zündkerze.</li> <li>Überhitzter Motor.</li> </ul>	<ul style="list-style-type: none"> <li>Überprüfen Sie das Teil und tauschen Sie es ggf. aus.</li> <li>Säubern Sie die Zündkerze, und stellen Sie den Elektrodenabstand auf 0.6 mm ein. Richtige Zündkerze: NGK BPMR6A</li> <li>Lassen Sie den Motor im Leerlauf abkühlen.</li> </ul>
Das Schneidewerkzeug läuft, obwohl der Motor mit Leerlaufdrehzahl läuft.	<ul style="list-style-type: none"> <li>Die Leerlaufdrehzahl des Motors ist zu hoch.</li> <li>Gebrochene Kupplungsfeder oder verschlissener Kupplungsfederansatz.</li> <li>Lockerer Schneidewerkzeughalter.</li> </ul>	<ul style="list-style-type: none"> <li>Stellen Sie die Leerlaufdrehzahl ein: 2.900 Umdrehungen pro Minute (min<sup>-1</sup>).</li> <li>Ersetzen Sie die Feder/Halterung, falls notwendig. Überprüfen Sie die Leerlaufdrehzahl.</li> <li>Prüfen Sie die Halter und ziehen Sie sie fest an.</li> </ul>
Übermäßige Vibrationen.	<ul style="list-style-type: none"> <li>Verbogenes oder beschädigtes Schneidewerkzeug.</li> <li>Lockeres Getriebe.</li> <li>Verbogene Hauptwelle/verschlissene oder beschädigte Buchsen.</li> </ul>	<ul style="list-style-type: none"> <li>Prüfen und ersetzen Sie gegebenenfalls das Schneidewerkzeug.</li> <li>Ziehen Sie die Schrauben des Getriebes fest an.</li> <li>Prüfen und ersetzen Sie gegebenenfalls die Teile.</li> </ul>
Schneidewerkzeug läuft nicht.	<ul style="list-style-type: none"> <li>Welle ist nicht an Antriebseinheit oder Getriebe befestigt.</li> <li>Welle gebrochen.</li> <li>Beschädigtes Getriebe.</li> </ul>	<ul style="list-style-type: none"> <li>Prüfen und befestigen Sie gegebenenfalls die Teile.</li> <li>Wenden Sie sich an einen autorisierten Shindaiwa-Händler.</li> </ul>

# KONFORMITÄTSERKLÄRUNG

Wir erklären hiermit, dass die Shindaiwa-Motorsense  
Modell R220 (C220/EC1, T220/EC1, F220/EC1)

die folgenden jeweiligen Anforderungen erfüllt.

Richtlinien des Rates:

89/336/EEC in der geänderten Fassung

98/37/EEC in der geänderten Fassung

2000/14/EEC in der geänderten Fassung

2002/88/EEC in der geänderten Fassung

Verwendete Norm:

EN 292 Teile 1&2

ISO 11806

CISPR 12

Gemessener Schalleistungspegel: 109 dB(A)

Garantierter Schalleistungspegel: 110 dB(A)

Die technische Dokumentation wird aufbewahrt von:

K. Maeda Abteilungsleiter

Abteilung „Engineering Research and Development“

**Shindaiwa Kogyo Co., Ltd.**

Hauptsitz: 6-2-11, Ozuka-Nishi, Asaminami-ku,  
Hiroshima, 731-3167, Japan

Tel.: +81-82-849-2003, Fax: +81-82-849-2482

19. August 2004



T. Yoshitomi

Abteilungsleiter

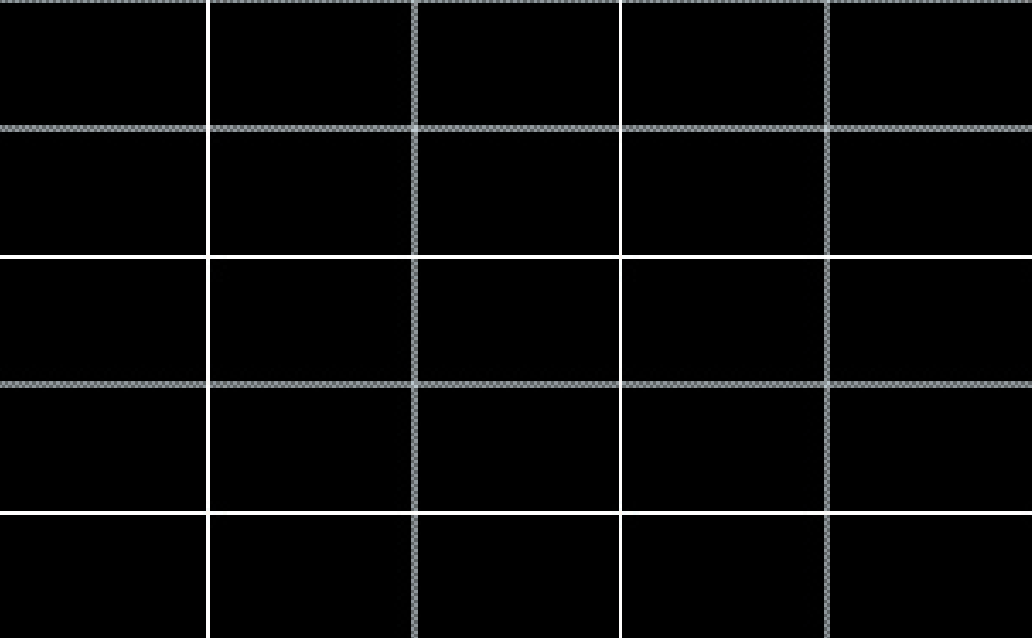
Qualitätssicherungsabteilung

**Shindaiwa Kogyo Co., Ltd.**

Hauptsitz: 6-2-11, Ozuka-Nishi, Asaminami-ku,  
Hiroshima, 731-3167, Japan

Tel.: +81-82-849-2206, Fax: +81-82-849-2481





# shindaiwa

Shindaiwa Inc.  
11975 S.W. Herman Rd.  
Tualatin, Oregon 97062, USA  
Tel. (USA): +1 503 692-3070  
Fax (USA): +1 503 692-6696  
[www.shindaiwa.com](http://www.shindaiwa.com)

Shindaiwa Kogyo Co., Ltd.  
Hauptsitz:  
6-2-11, Ozuka-Nishi,  
Asaminami-ku, Hiroshima  
731-3167, Japan  
Tel. (Japan): +81-82-849-2220  
Fax (Japan): +81-82-849-2481

©2005 Shindaiwa, Inc.  
Teilenummer 81136  
Überarbeitung 10/04  
Shindaiwa ist ein eingetragenes Warenzeichen  
von Shindaiwa, Inc.  
Spezifikationen können jederzeit ohne Ankündigung  
geändert werden.

