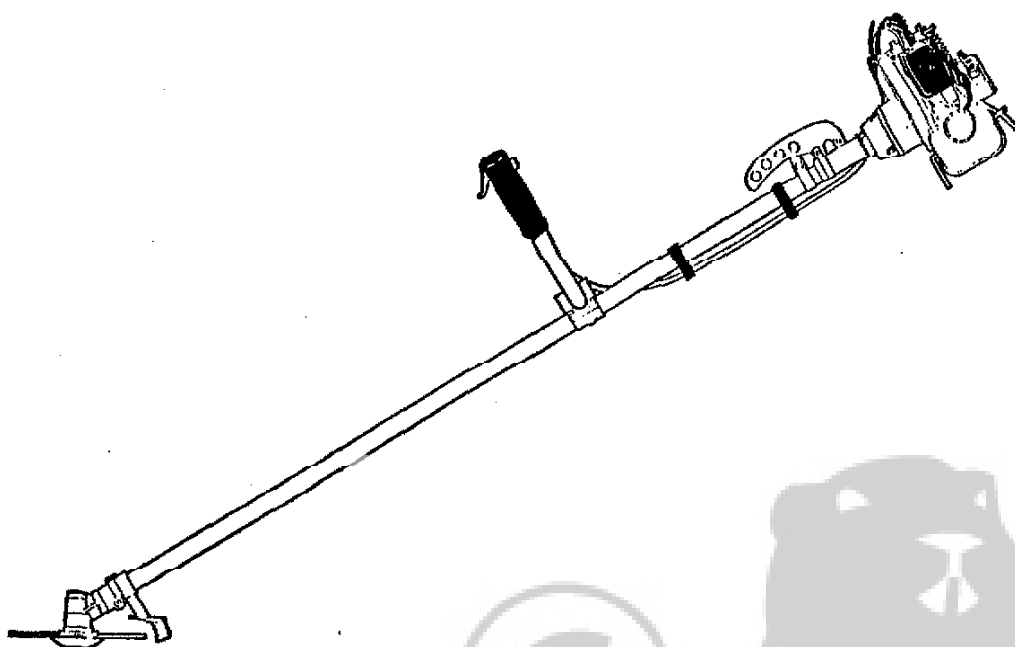


# shindaiwa

## NOTICE D'UTILISATION



©  
**DEBROUSSAILLEUSES**  
**C23 / T23 / C27**

Importateur exclusif pour la Belgique

**INTERGARDEN IMPORT SA**

Brechtsebaan 284 - 2900 Schoten

Tel.: 03/652.02.61 - Fax.: 03/652.02.40

## TABLE DES MATIERES

Pages	
2	..... CARACTERISTIQUES
3	..... DESCRIPTION
4 à 8	..... MONTAGE
9	..... DEMARRAGE
10 et 11	..... ARRET, REGLAGES DU MOTEUR
13	..... UTILISATION
14	..... ENTRETIEN
15	..... AFFUTAGE
16	..... IMMOBILISATION
17	..... REGLES DE PRUDENCE



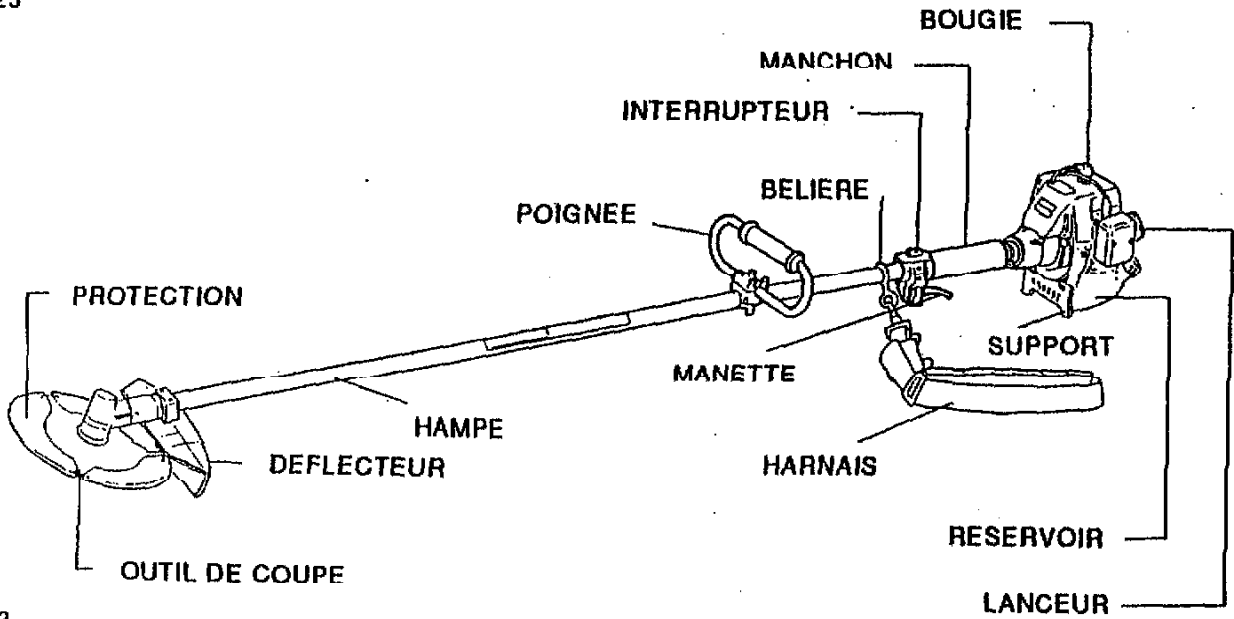
LE PORT DE LUNETTES PROTECTRICES  
INCASSABLES EST VIVEMENT CONSEILLE.

## A. CARACTERISTIQUES

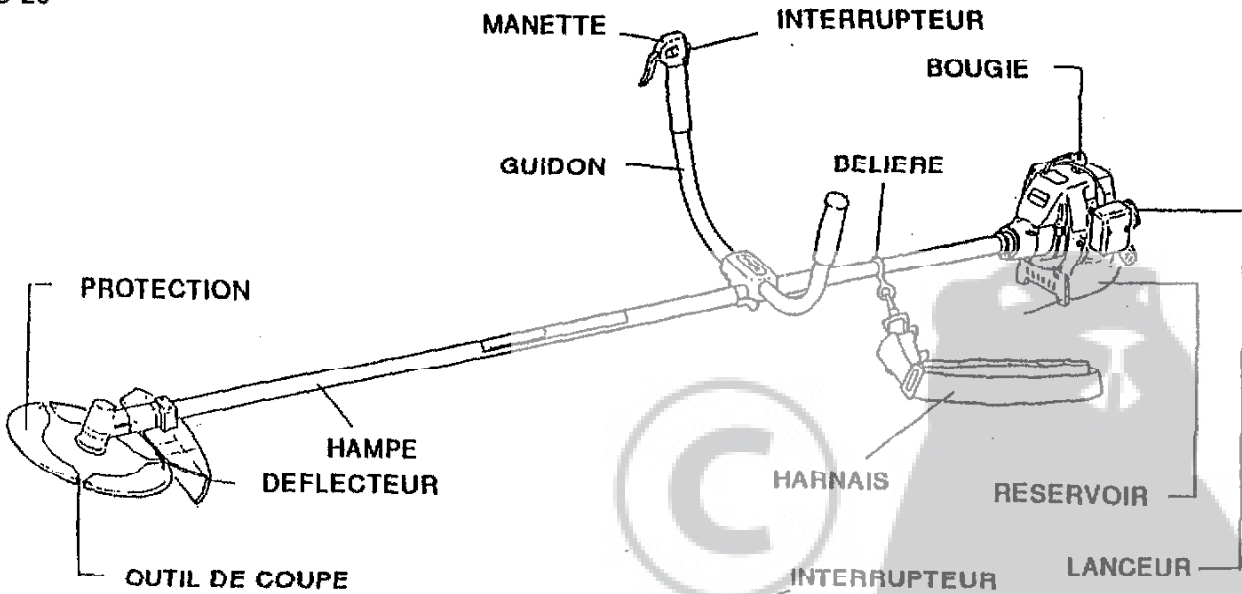
MODELES		T23	C23	C27
MOTEUR	TYPE	monocylindrique, 2 temps, refroidi par air		
	ALESAGE/COURSE	32 x 30 mm		34 x 30
	CYLINDREE	24,1 cm <sup>3</sup>		27,2 cm <sup>3</sup>
	CARBURATEUR	à membranes		
	CARBURANT	mélange d'essence ordinaire (pas de super) + huile spéciale dans la proportion de 4% d'huile		
	CAPACITE	0,5 l		0,7 l
	ALLUMAGE	électronique		
	BOUGIE	NGK BM6A		
	DEMARRAGE	par lanceur		
	ARRET	par interrupteur		
	TRANSMISSION	automatique par coupleur centrifuge et pignons coniques à taille hélicoïdale		
	DEMULTIPLICATION	1,235		1,235
	VITESSE DE L'OUTIL	de 5500 à 8500 tr/mn		
SENS DE ROTATION	Inverse d'horloge			
POIDS SANS OUTIL	5,6 kg	5,5 kg	6,1 kg	
DIMENSIONS	Longueur	184 cm	Longueur 184 cm	
	Envergure	26 cm	Envergure 53,5 cm	
	Hauteur	29 cm	Hauteur 39,5 cm	
	Système antivibratoire			
PARTICULARITES	Poignée	Guidon		
	Protecteur type défecteur			
	Accélérateur à main			
	Coupelle d'appui			
	Scie circulaire Ø 23 cm en option			
	Lame pour herbe Ø 23 cm			
	N.B. le disque débroussailleur ne convient ni à l'élagage ni au tronçonnage.			

## B. DESCRIPTION

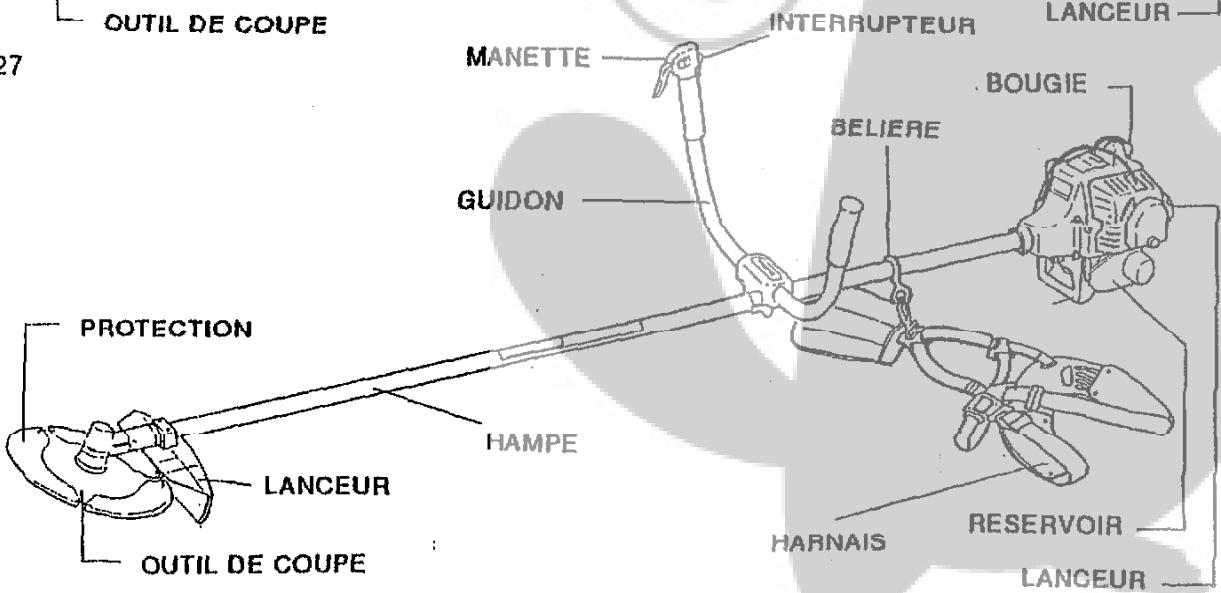
T-23



C-23



C-27

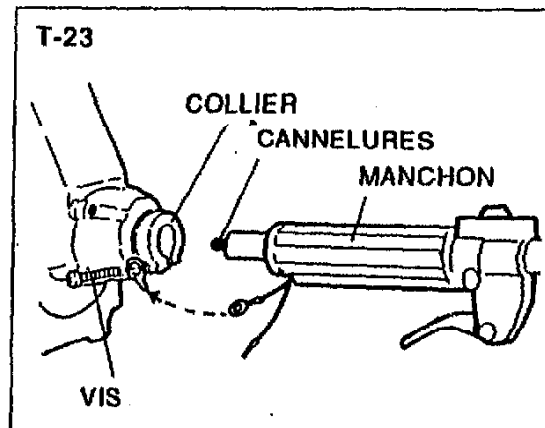


## C. MONTAGE

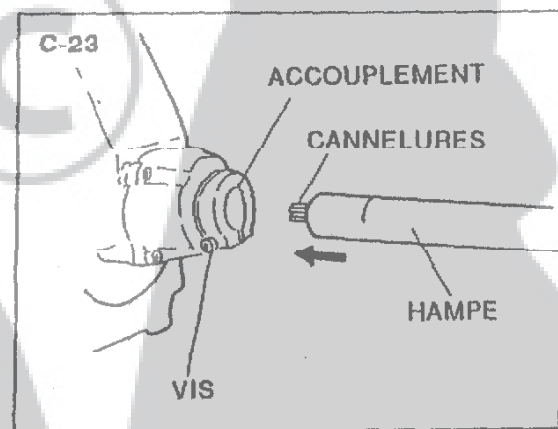
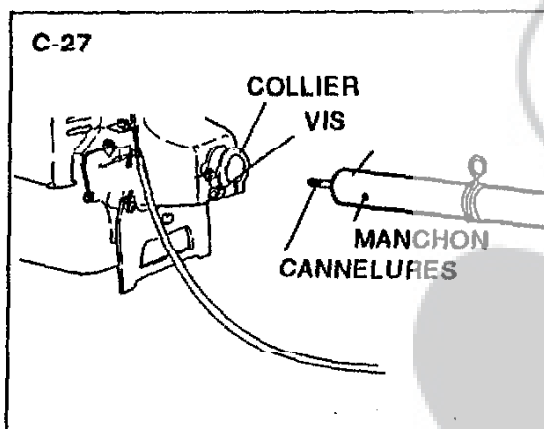
Assemblez le moteur, le guidon ou la poignée, le déflecteur et l'outil, tous conditionnés séparément, de la façon suivante:

### C-1 Le moteur

Lorsque vous accouplez le moteur à la hampe, orientez la bougie en haut.

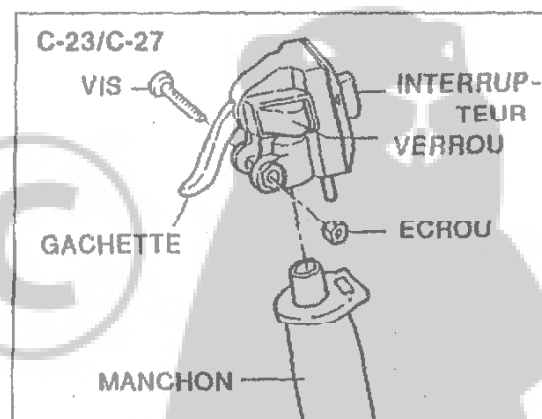
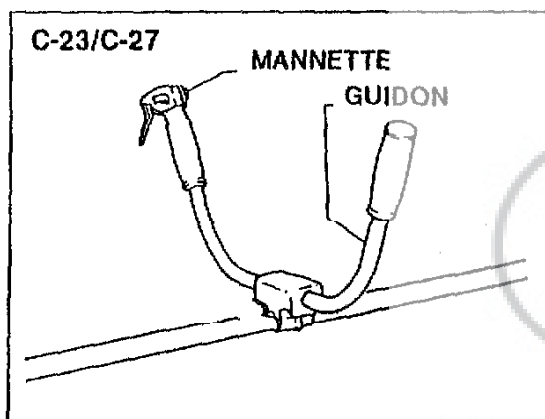
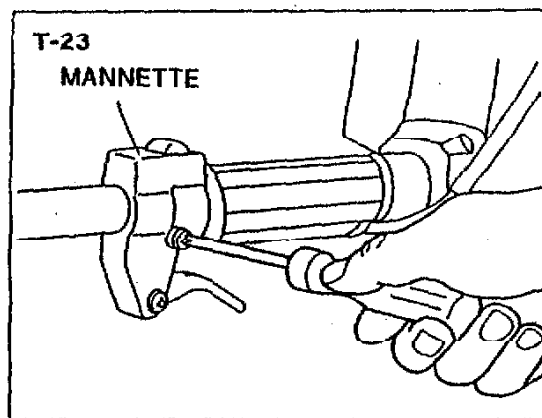
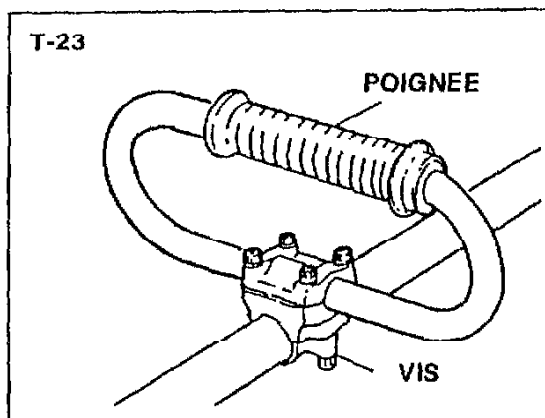


1. Avant de procéder à l'emmanchement, dévissez les vis du collier et assurez-vous d'avoir engagé suffisamment les cannelures de la tige de transmission.
2. Bloquez uniformément les 2 vis du collier de bridage.



## C-2 La poignée de la T23

1. Disposez la poignée sur la hampe pour que la manette des gaz soit à main droite.
2. Avant de serrer uniformément les deux vis de la main de la poignée, assurez-vous que cette dernière jouxte bien le repère collé sur la hampe.  
La manette des gaz doit être orientée verticalement

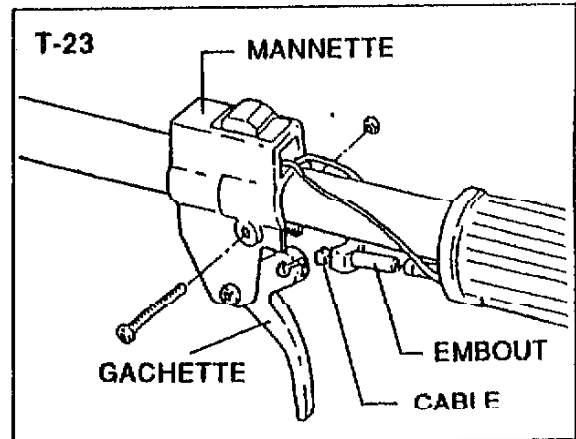
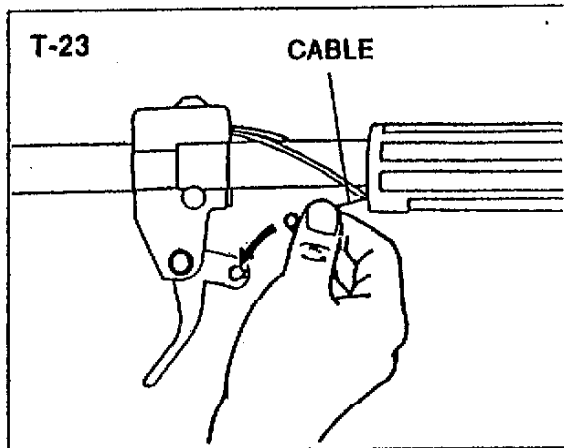


## C-3 Le guidon de la C23 - C27

1. Disposez le guidon sur la hampe pour que la manette des gaz soit à main droite.
2. Serrez uniformément les deux vis sous la main en vous assurant que celle-ci est bien alignée avec l'auto-collant repère de position sur la hampe.

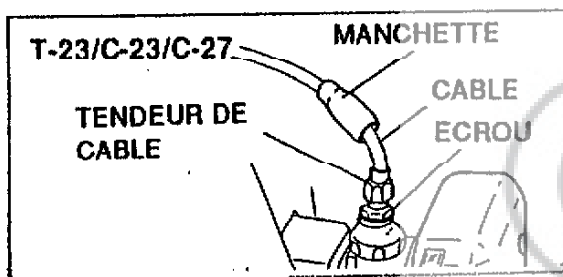
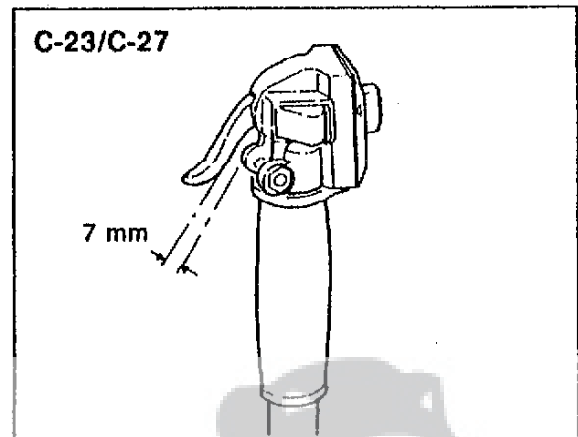
## C-4 Le câble de commande des gaz

1. Faites passer le câble gainé qui vient du moteur, sous le manchon.



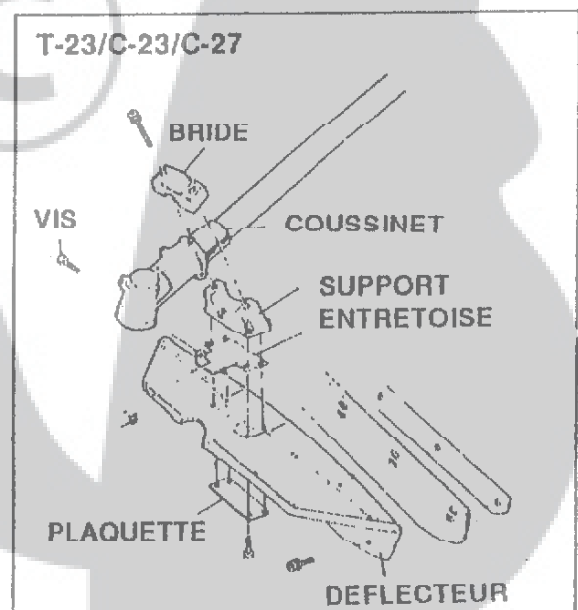
2. Une fois le câble passé sous le manchon, accrochez son extrémité—le plomb d'arrêt—à la manette et arrêtez-le à la hampe avec le lien nylon.

3. Réglez la tension du câble par le tendeur sur le moteur afin d'avoir 7 mm de garde à la manette puis serrez le contre-écrou.



## C-5 Le déflecteur

1. Placez le déflecteur sous la hampe, coiffant l'ergot d'extrémité du coude du réducteur et fixez sa bride à l'opposé.
2. Glissez les écrous dans leur logement sous le déflecteur et bloquez les vis par dessus en vous assurant que ce dernier est bien serré horizontalement.



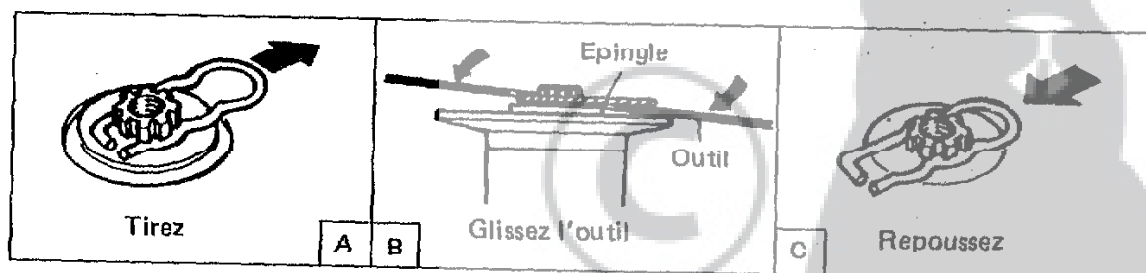
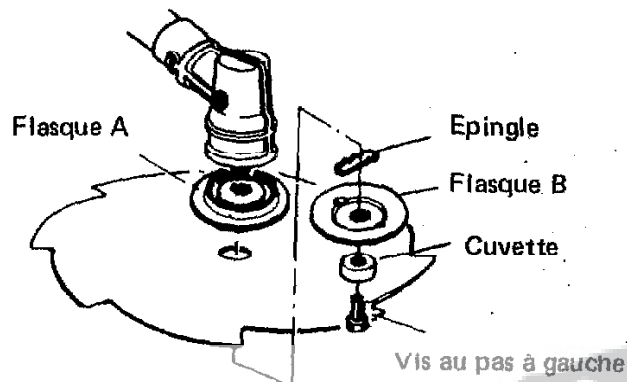
## C-6 L'outil de coupe et sa coupelle

Pour installer l'outil, il est préférable de retourner la débroussailleuse dont le moteur repose alors sans risque sur le bouclier de la bougie.

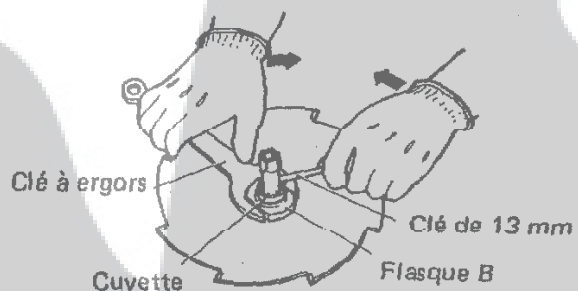
1. L'outil se fixe au réducteur selon le schéma ci-contre. Il s'oriente de façon que ses inscriptions soient visibles par dessus. Pour l'engager sur l'axe ou pour l'enlever, tirez l'épingle (séquence A), passez-le de biais par le trou central (séquence B) et repoussez l'épingle (séquence C).

La séquence C est importante autrement le flasque B ne peut être assujéti correctement contre l'outil.

N. B. L'épingle a pour rôle de retenir l'outil à la hampe et d'éviter tout accident.



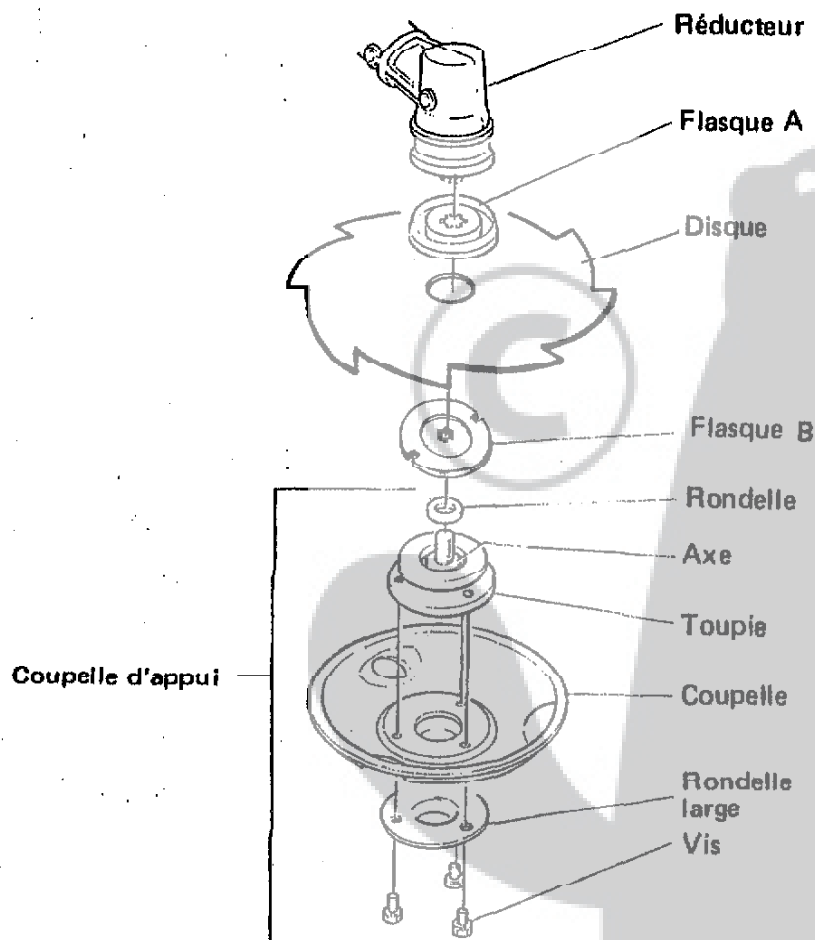
2. En dernier lieu, engagez le flasque B en coiffant l'épingle puis la cuvette et la vis. Immobilisez ce flasque B avec la clé à ergots et serrez bien la vis avec la clé à bougie double de 13 mm (sens inverse d'horloge).





### C-7 Montage de la coupelle d'appui sur la lame de débroussailluse

1. Enlever les trois boulons qui retiennent la pièce de fixation de la coupelle d'appui (ou *bol glisseur*).
  2. Enlever le boulon, le protège-boulon (cuvette) et le flasque B d'origine qui verrouillent la lame.
  3. Mettre en place le flasque B de la coupelle, la rondelle spéciale au montage de la coupelle et introduire l'axe du roulement dans son logement.
  4. Visser l'axe de roulement sur l'arbre de transmission.
  5. Verrouiller le flasque B en utilisant la clé standard, puis bloquer l'axe de roulement.
  6. Fixer la coupelle d'appui et sa pièce de fixation au support en vissant les trois boulons.
- \* Fixée à sa toupie, la coupelle d'appui tourne indépendamment de la vitesse de rotation de l'outil de coupe, ce qui permet de travailler avec la débroussailluse en appui sur le sol.



## D. DEMARRAGE, ARRET, REGLAGES DU MOTEUR

### D-1 Remplissage du réservoir

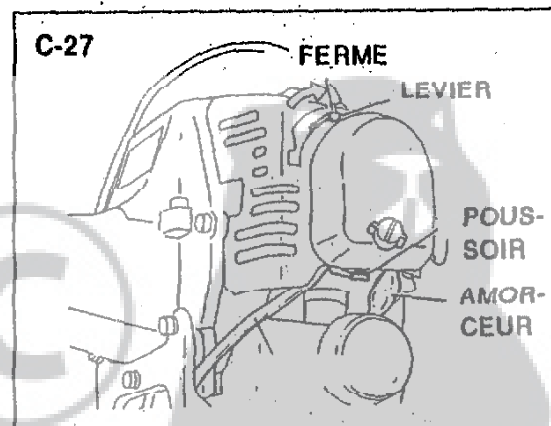
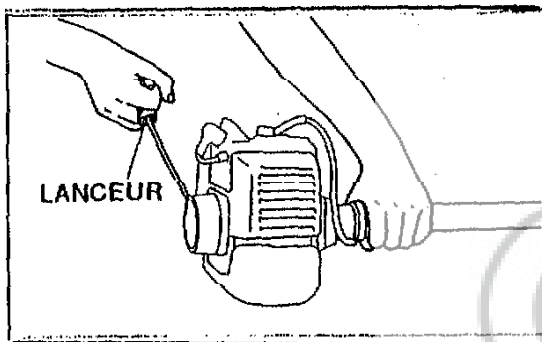
N'utilisez que du mélange à 4% d'huile (pas de super)

\* Faites le mélange dans un jerrican loin de toutes flammes et abstenez-vous bien de fumer.

\* Méfiez-vous! L'outil de coupe est entraîné à grande vitesse dès le démarrage.

### D-2 Démarrage . . . A FROID

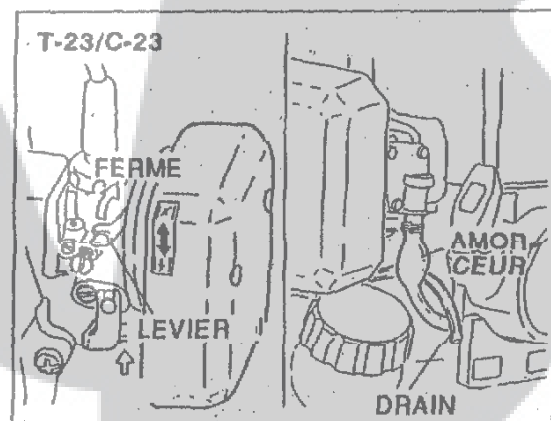
1. Enfoncez le levier sous le carburateur.
2. Pressez l'olive noire de l'amorceur jusqu'à ce que le carburant dégoutte du drain de trop-plein.
3. Fermez le volet d'air (starter).
4. Verrouillez la manette des gaz à la position de démarrage. Le verrou se dégage en pressant ensuite la manette.



5. Saisissez la poignée START du lanceur de la main droite tandis que vous vous appuyez de l'autre sur l'accouplement comme illustré ci-contre. Tirez doucement jusqu'à ressentir l'enclenchement du cliquet de lancement.

Puis, d'un coup sec, démarrez!

N. B. Ne tirez pas la cordon du lanceur à fond de course, il finirait par se rompre prématurément.



6. Sitôt le moteur lancé, ouvrez progressivement le volet d'air (levier de starter rabattu → OPEN).

\* Si le moteur cale alors que le starter n'est pas tout-à-fait ouvert, le refermer pour redémarrer.

\* S'il cale aux premiers toussotements, le redémarrer sans le starter.

\* Dès qu'il tourne et monte bien en régime, le ramener au ralenti en pressant puis relâchant la manette des gaz.

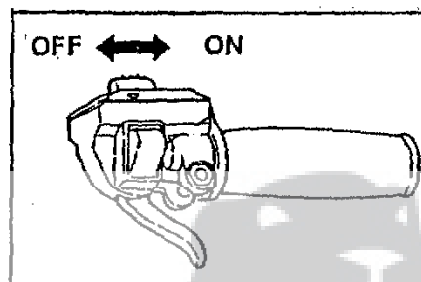
### ... A CHAUD

1. Verrouillez la manette
2. Tirez le lanceur
3. Relâchez la manette aussitôt déverrouillée

### ATTENTION!

\* Vous risquez de noyer le cylindre en insistant sur le lanceur avec le volet d'air clos. Si cela arrive, redémarrez en l'ouvrant bien à fond (→ OPEN).

\* Lorsque le moteur a démarré, laissez-le se réchauffer 2 à 3 minutes au ralenti avant de débroussailler.



### D-3 Arrêt

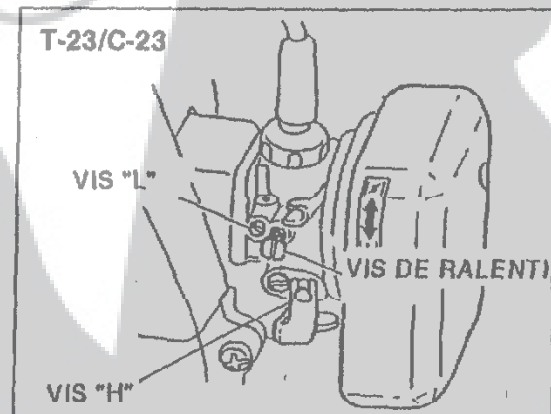
Basculez l'interrupteur sur OFF pour arrêter le moteur, mais laissez-le tourner encore quelques minutes au ralenti pour bien régulariser les échanges thermiques du bloc cylindre.

### D-4 Réglages

Si le moteur était froid, laissez-le tourner au ralenti durant 2 à 3 minutes avant de régler la carburation.

#### 1. Ralenti

Réglez le ralenti au moyen de la vis de ralenti afin d'obtenir une vitesse stabilisée sans agir sur la manette des gaz.

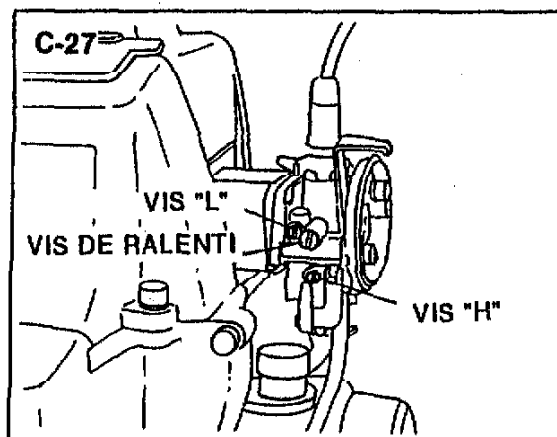


Pour augmenter le régime de ralenti, vissez; inversement pour le réduire.

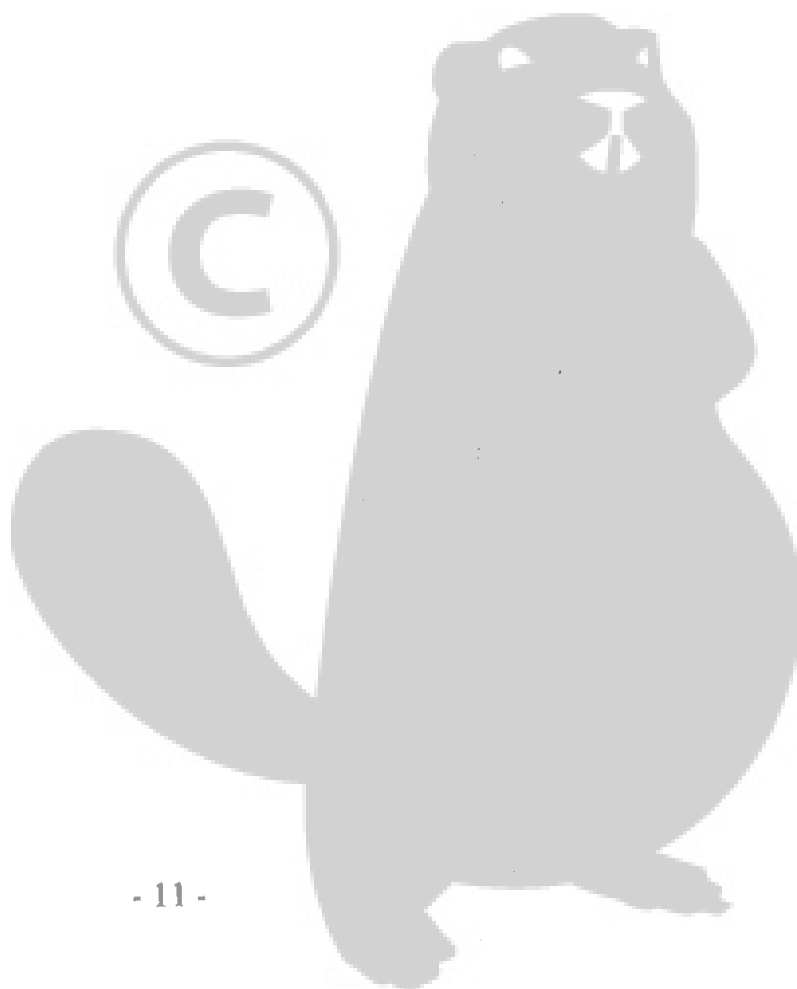
N. B. Au ralenti, l'outil de coupe ne doit pas tourner; c'est le critère du réglage correct.

2. Richesse

Réglages selon tableau ci-après.



Vis L	Standard	à partir de la position de fermeture des pointeaux SANS FORCER
	0 tours	
Vis H	2 ± 1/4 tours	





**ATTENTION!** Ne faites jamais tourner le moteur à plein régime sans solliciter l'outil de coupe, vous risquez d'endommager le moteur et la tige de transmission. Inversement, ne travaillez pas à mi-vitesse du moteur. Certes, l'outil de coupe sera entraîné, mais l'embrayage étant trop contracté risque une usure rapide. En outre, à faible vitesse, les écheveaux végétaux se forment plus facilement autour du moyeu de l'outil de coupe et l'entravent. En résumé, utilisez toujours la machine à sa vitesse maxi de travail.

Lorsque vous coupez des baliveaux, n'opérez pas en fauchant à cause des chocs dûs aux réactions du tronc sur la scie.

Ne laissez approcher personne dans un rayon d'au moins 10 m lorsque vous travaillez.

Ne démontez pas le protecteur, il sert de déflecteur aux projections de toutes sortes de l'outil de coupe. Portez toujours des lunettes protectrices incassables. Pour transporter la débroussailleuse, arrêtez bien le moteur et protégez l'outil de coupe avec l'étui qui est fourni à cette intention.

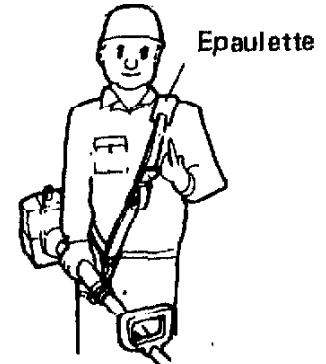
### AVANT TOUT USAGE

1. Assurez-vous que l'outil de coupe est bien bloqué.
2. Contrôlez attentivement son aspect. Si vous constatez des amorces de rupture, de déchirure ou un voilage du disque, remplacez-le sans hésitation.
3. L'outil ne vibre-t-il pas en rotation? Dans l'affirmative est-il correctement fixé. Si c'est le cas, remplacez-le et refaites un essai.
4. Lorsque la rondelle de pression (le Flasque B) et la tête de la vis sont si usées que vous les tenez mal avec une clé, remplacez-les car vous ne pouvez plus serrer l'outil de coupe suffisamment.

## E. UTILISATION

### E-1 Portée en bandoulière

Si vous devez travailler longtemps, vous vous fatiguerez moins en portant votre débroussailleuse en bandoulière comme l'illustre le croquis. Passez-la bretelle sur l'épaule gauche et réglez-la de façon à ce que la manette des gaz tombe bien à votre main droite et que l'outil de coupe travaille parallèlement au sol.



### E-2 Les opérations de coupe

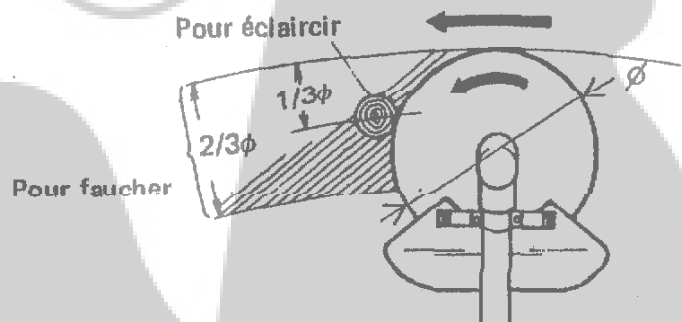
1. Du fait que l'outil de coupe tourne dans le sens inverse de celui des aiguilles d'une montre, la débroussailleuse travaille plus efficacement en fauchant de droite à gauche.

Vous avancez ainsi sur le côté gauche, donc progressez en avançant l'outil de ce même côté afin de ne pas encombrer votre rangée suivante.

Cela est particulièrement vrai avec les couteaux métalliques. Autrement dit, si vous avez la pratique de la faux, procédez de même avec votre débroussailleuse.



2. Si vous avez monté la scie circulaire pour couper des taillis, n'attaquez que sur le 1er tiers du diamètre de celle-ci, vous aurez un meilleur rendement. Pour défricher par contre ou faucher, engagez le disque dans la végétation jusqu'au 2/3 du diamètre.



3. Pour élaguer, sectionnez la branche toujours du côté droit en descendant, comme illustré.

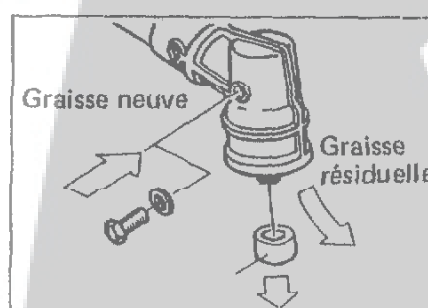
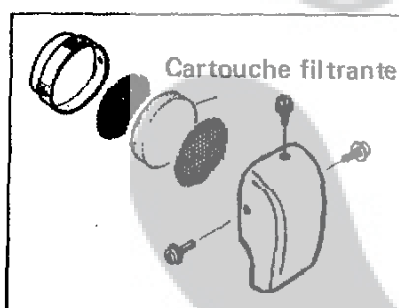
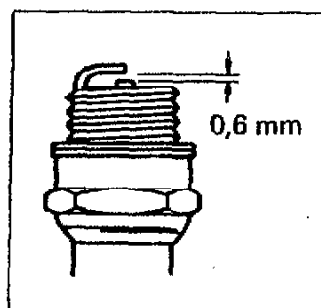
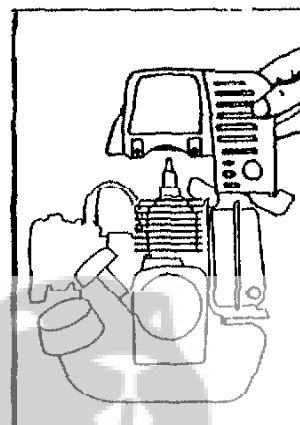
## F. ENTRETIEN

### F-1 Quotidien

1. Débarrassez l'outil de coupe des écheveaux végétaux qu'il a accumulés avec d'autres débris encrassants. Voyez si le filtre à air et les ouïes de refroidissement du moteur ne sont pas colmatés. Procédez à un époussetage éventuellement.
2. Epoussetez également le pot d'échappement et le réservoir d'essence de tous les menus fétus secs accumulés autour. Ils sont autant de risques potentiels d'incendie et de surchauffe du moteur donc d'avaries.
3. Vérifiez l'état de serrage des vis.
4. Assurez-vous d'aucune fuite d'essence ni de suintement graisseux.

### F-2 Après 50 heures de service

1. Enlevez le capot moteur pour nettoyer les ailettes de refroidissement et autres composants.
2. Réglez les électrodes de la bougie à 6/10<sup>e</sup> mm. Si vous devez la remplacer, montez de préférence la bougie BM6A de marque NGK.
3. Sortez la cartouche du filtre à air monté sur le carburateur. Nettoyez-la dans le mélange 2 T et remontez-la en ayant pris soin de bien l'essorer.
4. Refaites le plein de graisse (au LITHIUM de préférence) du réducteur à pignons coniques. Pour cela, enlevez la bague de l'axe cannelé ainsi que la vis et injectez la graisse qui chassera la résiduelle.

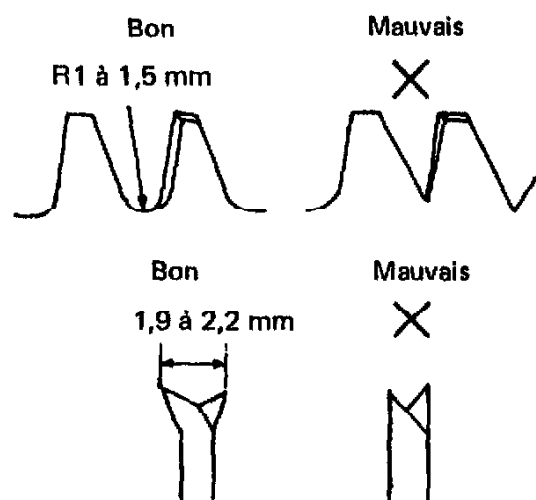


### F-3 Après 100 heures de service

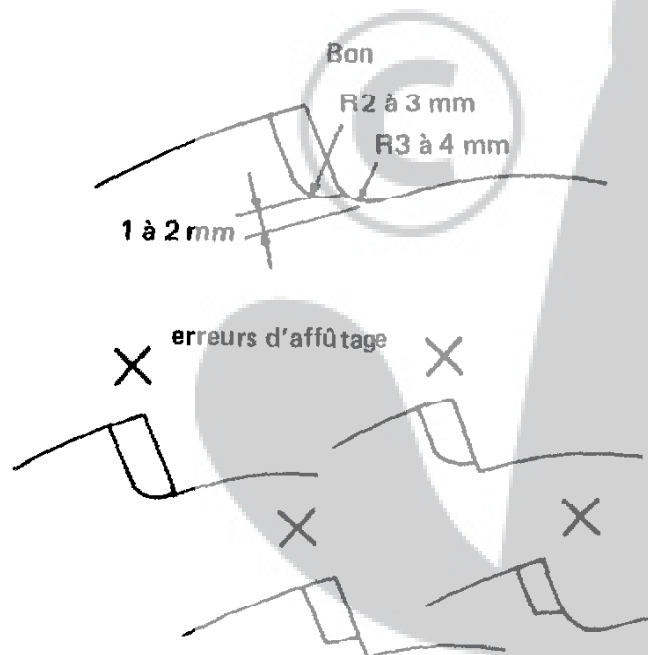
1. Assurez-vous de la présence de tous les éléments ainsi que de leur serrage.
2. Si l'embrayage est gras, nettoyez-le avec un torchon imbibé d'essence ordinaire (pas de super).

### F-4 Affûtage

La scie circulaire peut être affûtée avec une meule à scies circulaires; à défaut avec une lime dont le profil respectera impérativement le congé de rayon 1 à 1,5 mm de raccordement de la denture. En outre, la scie doit être avoyée.



Le disque débroussailleur à 8 dents doit être affûté soit à la meule soit à la lime, en respectant impérativement les congés de raccordement illustrés ci-après.

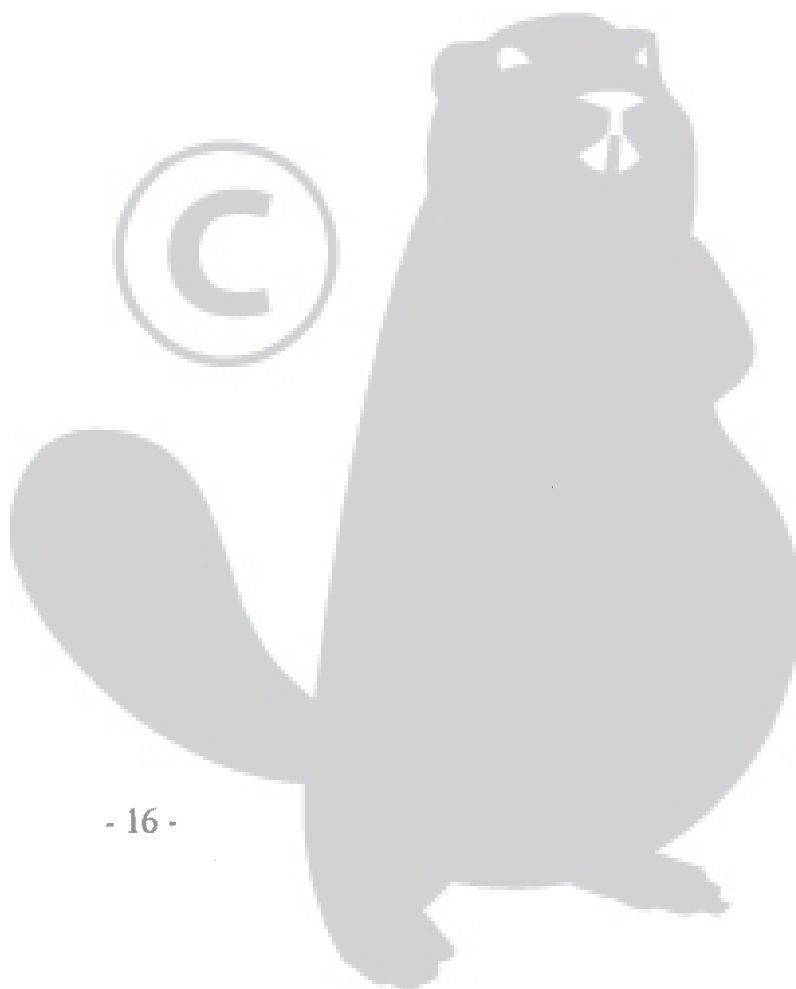




## G. IMMOBILISATION DE LONGUE DUREE

### Prescriptions

1. Imbibez un chiffon d'huile de vaseline et passez-le sur tous les éléments de la débroussailleuse susceptibles de s'oxyder.
2. Vidangez le réservoir et le carburateur.
3. Enlevez la bougie et versez environ 1 cl d'huile moteur dans le cylindre. Actionnez deux ou trois fois le lanceur afin de bien lubrifier les parois du cylindre et arrêtez le piston au point mort haut. Revissez la bougie.
4. Avant de stocker la machine, réparez les éventuels dommages.
5. Rangez-la de préférence dans un lieu sec, à l'abri de la poussière et protégez l'outil de coupe métallique avec son étui.



## H. REGLES DE PRUDENCE

1. Portez toujours des lunettes de protection incassables ou mieux un casque équipé tronçonnage.
2. Ne travaillez jamais en bras de chemise, en short, en espadrilles.
3. Par temps froid ou caniculaire, abstenez-vous de travailler trop longtemps. Soyez attentif au sol glissant lorsqu'il pleut ou qu'il neige.
4. Vous portez de l'essence (le réservoir de la machine) alors évitez de travailler en fumant ou aux abords de feux de broussailles.
5. Coupez toujours le contact avant de refaire le plein.
6. Eloignez quiconque dans un rayon d'au moins 10 m de la débroussailleuse en action.
7. Méfiez-vous en terrain rocailleux, aux abords des clôtures métalliques ou électriques de ne pas heurter des obstacles préjudiciables à l'outil.  
Si cela arrive, coupez immédiatement le contact et examinez le.
8. Avant de le dégager des enchevêtrements végétaux, coupez bien le contact et attendez l'arrêt complet du moteur.
9. N'enlevez jamais le protecteur pour travailler.
10. Coupez toujours le contact lorsque vous transportez la machine.

