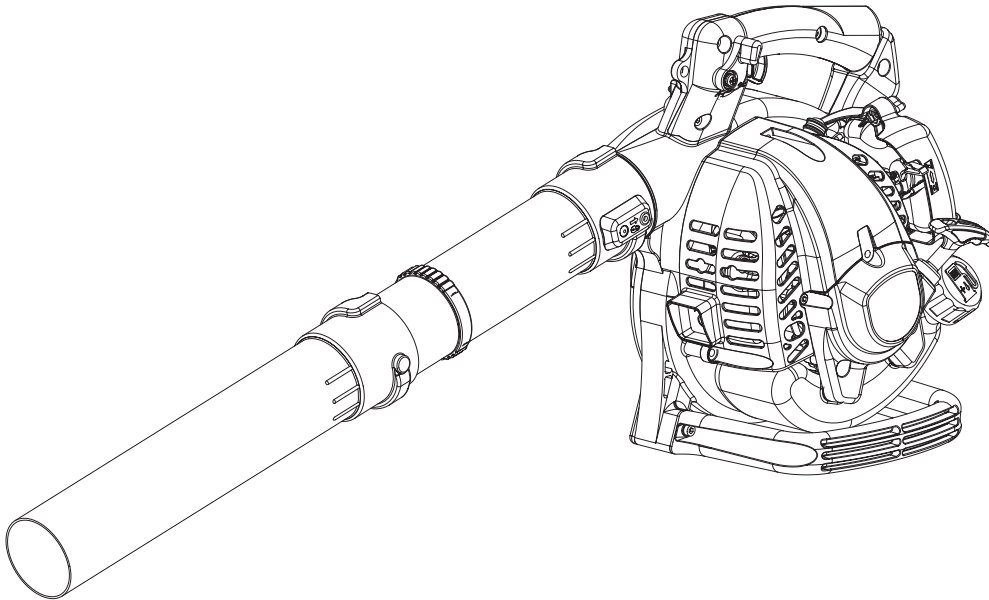


# shindaiwa®

NL NEDERLANDS  
(Oorspronkelijke instructies)



## BEDIENINGSHANDLEIDING

### EB221S

#### WAARSCHUWING

LEES DE INSTRUCTIES AANDACHTIG DOOR EN VOLG DE REGELS VOOR VEILIG GEBRUIK.  
HET NIET OPVOLGEN VAN DEZE INSTRUCTIES EN REGELS KAN ERNSTIG LETSEL TOT GEVOLG HEBBEN.



# Belangrijke informatie

---

Lees de bedieningshandleiding voordat u het product gaat gebruiken.

## ○ Juist gebruik van dit product

- ♦ De shindaiwa bladblazer is ontworpen om verschillende soorten stof, ook vallend blad, weg te blazen.
- ♦ Gebruik deze machine niet voor andere dan de hiervoor genoemde doeleinden.

## ○ Gebruikers van het product

- ♦ U dient dit product niet te gebruiken voordat u de bedieningshandleiding goed hebt gelezen en de inhoud ervan hebt begrepen.
- ♦ Dit product mag niet door iemand worden gebruikt die de bedieningshandleiding niet goed heeft gelezen, die een verkoudheid heeft, vermoeid is of anderszins in een slechte fysieke conditie is. Ook kinderen mogen dit product niet gebruiken.
- ♦ Houd er rekening mee dat de gebruiker verantwoordelijk is voor ongevallen van of gevaren voor andere personen of hun eigendommen.

## ○ Over uw bedieningshandleiding

- ♦ In deze handleiding vindt u de benodigde informatie voor de montage, de bediening en het onderhoud van uw product. Lees deze aandachtig en zorg ervoor dat u de inhoud begrijpt.
- ♦ Bewaar de handleiding altijd op een gemakkelijk bereikbare plaats.
- ♦ Indien u de bedieningshandleiding hebt verloren of deze onleesbaar is geworden, schaf dan een nieuw exemplaar aan bij uw shindaiwa-dealer.
- ♦ De eenheden die worden gebruikt in deze handleiding zijn SI-eenheden (International System of Units). De cijfers tussen haakjes zijn referentiewaarden en er kan, in enkele gevallen, sprake zijn van kleine omrekenfouten.

## ○ Uitlenen en overdragen van uw product

- ♦ Indien u het product dat beschreven staat in deze handleiding uitleent aan een derde, zorgt u er dan voor dat de persoon die het product leent en ermee zal werken ook de handleiding ontvangt. Indien u dit product overhandigt aan een derde, voeg er dan de bedieningshandleiding bij.

## ○ Vragen

- ♦ Neem contact met uw shindaiwa-dealer voor meer informatie over het product, de aankoop van verbruiksmaterialen, reparaties en andere soortgelijke vragen.

## ○ Kennisgevingen

- ♦ Wijzigingen van de inhoud van deze handleiding bij upgrades van het product zonder voorafgaande kennisgeving zijn voorbehouden. Sommige gebruikte illustraties kunnen verschillen van het product om de uitleg te verduidelijken.
- ♦ Dit product vereist de montage van enkele onderdelen.
- ♦ Raadpleeg uw shindaiwa-dealer in het geval van onduidelijkheden of problemen.

## ○ Kenmerk van dit model: Soft Start

**Soft Start** genereert voldoende draaikracht om de krukas op een zodanig toerental te brengen dat de motor aanslaat en er vrijwel geen terugslag ontstaat.

**Soft Start** maakt het starten van de motor veel eenvoudiger dan u zou verwachten.

## Fabrikant

### YAMABIKO CORPORATION

7-2 SUEHIROCHO 1-CHOME, OHME, TOKIO 198-8760, JAPAN

## Geautoriseerde vertegenwoordiger in Europa

### Atlantic Bridge Limited

Atlantic House, PO Box 4800, Earley, Reading RG5 4GB, Verenigd Koninkrijk

Veilig gebruik van uw product .....	4
Waarschuwingssmedelingen .....	4
Overige aanduidingen .....	4
Symbolen .....	4
Plaats waar de veiligheidsticker is bevestigd .....	6
Omgaan met brandstof .....	7
Gebruik van de motor .....	8
Omgaan met het product .....	9
Paklijst .....	13
Beschrijving .....	14
Voordat u begint .....	15
Montage .....	15
Brandstof voorbereiden .....	16
Motorbediening .....	17
De motor starten .....	17
De motor stoppen .....	18
Bediening .....	19
Bediening van de bladblazer .....	19
Onderhoud en verzorging .....	21
Onderhoudsrichtlijnen .....	21
Onderhoud en verzorging .....	21
Tabel voor het oplossen van problemen .....	25
Opbergen gedurende langere perioden (langer dan 30 dagen) .....	28
Specificaties .....	29
Conformiteitsverklaring .....	30

# Veilig gebruik van uw product

## Lees dit hoofdstuk nauwkeurig voordat u het product gaat gebruiken.




○ De voorzorgsmaatregelen die in dit hoofdstuk beschreven worden, bevatten belangrijke veiligheidsinformatie. Neem deze in acht.

○ U dient ook de voorzorgsmaatregelen te lezen die in de handleiding zelf staan.

Tekst gevolgd door een [diamond mark] beschrijft de mogelijk consequenties van het niet naleven van de voorzorgsmaatregelen.

## Waarschuingsmededelingen

Situaties waarbij er een risico voor fysiek letsel voor de gebruiker en andere personen bestaat, worden in deze handleiding en op het product zelf door de volgende waarschuingsmededelingen aangeduid. Lees en volg zorgvuldig de regels voor een veilig gebruik.

 <b>GEVAAR</b>	 <b>WAARSCHUWING</b>	 <b>LET OP!</b>
Dit symbool in combinatie met het woord " <b>GEVAAR</b> " vestigt de aandacht op handelingen of omstandigheden die ernstig lichamelijk letsel of de dood tot gevolg kunnen hebben.	Dit symbool in combinatie met het woord " <b>WAARSCHUWING</b> " vestigt de aandacht op handelingen of omstandigheden die ernstig lichamelijk letsel of de dood tot gevolg kunnen hebben.	" <b>LET OP</b> " geeft aan dat er een potentieel gevaarlijke situatie is, die wanneer die niet wordt vermeden, licht tot matig lichamelijk letsel tot gevolg kan hebben.







## Overige aanduidingen

Naast waarschuingsmededelingen worden in deze handleiding de volgende verklarende symbolen gebruikt:










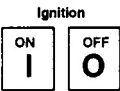



	Het pictogram met een cirkel en een schuine streep geeft aan dat hetgeen wordt getoond, verboden is.	<b>OPMERKING</b>	<b>BELANGRIJK</b>
		Deze ingesloten boodschap bevat tips voor gebruik, verzorging en onderhoud van het product..	Omkaderde tekst met het woord " <b>BELANGRIJK</b> " bevat belangrijke informatie over het gebruik, de controle, het onderhoud en de opslag van het product dat beschreven staat in deze handleiding.

## Symbolen

In deze handleiding en op het product zelf worden diverse verklarende symbolen gebruikt. Zorg ervoor dat u volledig begrijpt wat elk symbool betekent.

Symboolvorm	Symboolbeschrijving / toepassing	Symboolvorm	Symboolbeschrijving / toepassing
	Lees de bedieningshandleiding aandachtig door		Benzine- en oliemengsel
	Draag oog-, gehoor- en hoofdbescherming		Opvoerpomp (starten)
	Veiligheid/waarschuwing	<b>L</b>	Afstelling van de carburateur - laagtoerentalmengsel
	Noodstop	<b>H</b>	Afstelling van de carburateur - hoogtoerentalmengsel

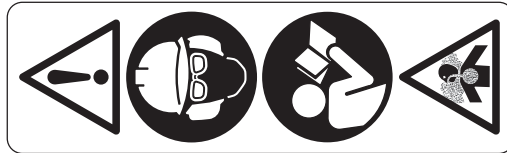
# Veilig gebruik van uw product

Symboolvorm	Symboolbeschrijving / toepassing	Symboolvorm	Symboolbeschrijving / toepassing
	Afhakken van vingers	<b>T</b>	Afstelling van de carburateur - stationair toerental
	Gebruik het product niet op plaatsen met een slechte ventilatie		Chokebediening "Koude start" Positie (Choke dicht)
	Pas op voor vuur		Chokebediening "Draaien" Positie (Choke open)
	Pas op voor elektrische schokken		Stationair toerental
	Gegarandeerd geluidsvermogeniveau		Hoog toerental
	Ontsteking AAN/UIT		Pas op voor plaatsen met hoge temperatuur
	Motor starten		Bewaar een afstand van 15 meter ten opzichte van omstanders

# Veilig gebruik van uw product

## Plaats waar de veiligheidsticker is bevestigd

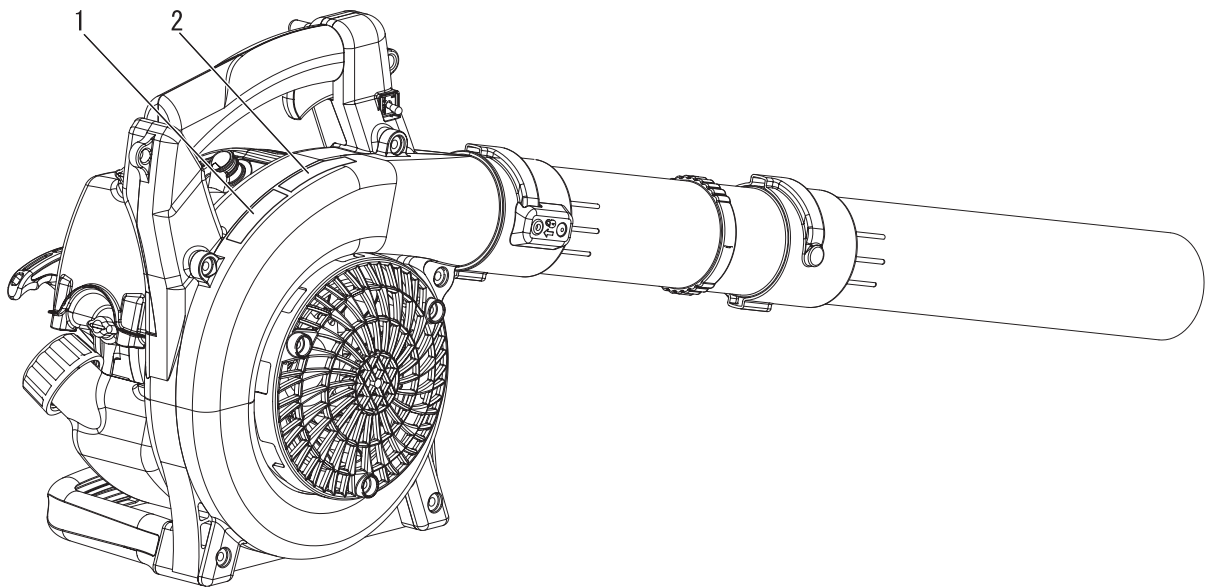
- De veiligheidsticker, zoals hieronder getoond, is bevestigd aan het product dat in deze handleiding beschreven staat. Zorg ervoor dat u begrijpt wat de sticker betekent voordat u het product gaat gebruiken.
- Indien de sticker onleesbaar wordt door slijtage of beschadiging, of de sticker heeft losgelaten en is verloren, schaf dan een vervangende sticker bij uw shindaiwadealer aan en bevestig de sticker op de plaats die in de onderstaande illustratie wordt getoond. Zorg ervoor dat de sticker altijd leesbaar is.



1. Veiligheidssticker (Onderdeelnummer X505002730)



2. Veiligheidssticker (Onderdeelnummer X505007910)



# Veilig gebruik van uw product

## Omgaan met brandstof

### GEVAAR

#### Blijf altijd uit de buurt van vuur als u brandstof bijvult.

Brandstof is licht ontvlambaar en kan door een verkeerde omgang ermee tot brand leiden. Wees uiterst voorzichtig bij het mengen, opslaan of omgaan met brandstof, om ernstig letsel te voorkomen. Neem de volgende instructies in acht.

- Roken en open vuur is verboden bij het bijvullen van brandstof.
- Niet bijvullen als de motor nog warm is of nog draait.
- ◆ Als u dat doet, kan de brandstof ontbranden en brand veroorzaken, wat brandwonden tot gevolg kan hebben.



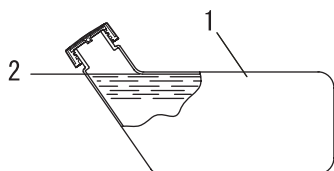
#### Het reservoir en de vulplaats

- Gebruik een goedgekeurd brandstofreservoir.
- De brandstoftanks/blikken kunnen onder druk staan. Draai brandstoftankdoppen altijd langzaam los zodat het drukverschil geleidelijk wordt opgeheven.
- VUL GEEN brandstof bij in een afgesloten ruimte. Vul de brandstoftank **ALTIJD** in de buitenlucht en op onbegroeide grond.

#### Gemorste brandstof kan brand veroorzaken

Neem bij het bijvullen van brandstof de volgende voorzorgsmaatregelen in acht:

- Vul de tank niet tot aan de vulopening. Houd de brandstof op het voorgeschreven niveau (tot aan de onderzijde van de vulhals van de brandstoftank).
- Dep eventuele overgelopen of gemorste brandstof op.
- Draai de brandstofdop na het vullen goed dicht.
- ◆ Gemorste brandstof kan brand en brandwonden veroorzaken als deze ontbrandt.

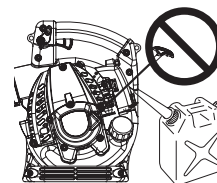


- 1. Brandstoftank
- 2. Onderzijde vulhals

#### Start de motor niet op de plaats waar u brandstof hebt bijgevuld

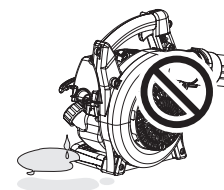
- Start de motor niet op de plaats waar u het bijvullen van de brandstof hebt uitgevoerd. Ga ten minste 3 meter van de plaats staan waar u de brandstof hebt bijgevuld voordat u de motor start.

- ◆ Brandstof die tijdens het bijvullen is gemorst, kan brand veroorzaken indien deze ontbrandt.



#### Gelekte brandstof kan brand veroorzaken

- Controleer of er geen lekkages zijn rondom de brandstofvulbuis, het rubber of de dop nadat brandstof is bijgevuld.
- Indien u lekkende of uitlopende brandstof waarneemt, dient u onmiddellijk met het gebruik van het product te stoppen en contact op te nemen met uw shindaiwadealer om de machine te laten repareren.
- ◆ Brandstoflekken kunnen brand veroorzaken.



# Veilig gebruik van uw product

## Gebruik van de motor

### WAARSCHUWING

#### De motor starten

Neem bij het starten van de motor extra aandachtig de volgende voorzorgsmaatregelen in acht:

- Controleer de machine op loszittende moeren en bouten
- Controleer of er geen brandstoflekken zijn
- Plaats het product op een vlakke, goed geventileerde plaats
- Zorg voor genoeg ruimte rondom het product en laat geen personen of dieren toe in de buurt van het product
- Verwijder eventuele hindernissen
- Start de motor met de gashendel in de stand start/aan
- Houd het product stevig tegen de grond als u de motor start
- ◆ Niet naleven van de voorzorgsmaatregelen kan een ongeval of letsel veroorzaken, of zelfs tot dodelijk letsel leiden.

#### Als de motor is gestart, dient u te controleren of er abnormale trillingen of geluiden zijn

- Controleer of er abnormale trillingen of geluiden zijn als de motor is gestart. Gebruik het product niet als u abnormale trillingen of geluiden waarneemt. Neem contact op met uw shindaiwadealer om de machine te laten repareren.
- ◆ Ongevallen waarbij onderdelen losraken en vallen, kunnen verwondingen of ernstig letsel veroorzaken.

#### Geen hete onderdelen of onderdelen die onder hoge spanning staan aanraken wanneer het product in bedrijf is

Raak de volgende hete onderdelen of onderdelen die onder hoge spanning staan niet aan terwijl het product in bedrijf is of kort nadat het product is gestopt.

- Dempser, cilinder en andere hete onderdelen
- ◆ U kunt zich branden als u een heet onderdeel aanraakt.
- Bougie, bougiekabel en andere onderdelen onder hoge spanning
- ◆ U kunt een elektrische schok krijgen als u onderdelen die onder hoge spanning staan, aanraakt terwijl het product in bedrijf is.



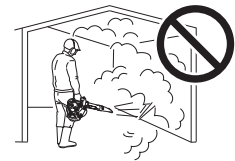
#### Veiligheid heeft de hoogste prioriteit in geval van vuur of rookontwikkeling

- Indien er vuur uit de motor komt of uit een andere plaats dan de uitlaatopening, breng dan altijd eerst uzelf in veiligheid.
- Werp met een schop zand of gelijksoortig materiaal op het vuur om te voorkomen dat het zich verspreidt, of blus het met een brandblusser.
- ◆ Een paniecreactie kan ertoe leiden dat de brand zich uitbreidt en er grotere schade ontstaat.



#### Uitlaatdampen zijn giftig

- De uitlaatdampen van de motor bevatten giftige gassen. Gebruik dit product niet in afgesloten ruimtes, in een kunststof kweekkas of op andere slecht geventileerde plaatsen.
- Indien u het werk uitvoert in de buurt van een huis, werk dan niet in de buurt van open ramen. Er is een mogelijkheid dat er uitlaatdampen in het huis terechtkomen.
- ◆ De uitlaatdampen kunnen vergiftiging veroorzaken.



#### Schakel de motor uit als u het product controleert of onderhoud

Neem de volgende voorzorgsmaatregelen in acht als u het product controleert of onderhoudt na gebruik:

- Schakel de motor uit en probeer niet het product te controleren of te onderhouden voordat de motor is afgekoeld
- ◆ U kunt zich branden.
- Verwijder de bougiekap voordat u controle- of onderhoudswerkzaamheden uitvoert
- ◆ Als het product onverwacht start, kan dit een ongeval veroorzaken.

#### Bougie controleren

Neem de volgende voorzorgsmaatregelen in acht wanneer u de bougie controleert.

- Indien de elektroden of klemmen zijn versleten, of als de keramiek barsten vertoont, vervang deze dan door nieuwe onderdelen.
- De vonktest (om te controleren of de bougie voor ontsteking zorgt) moet door een vakman worden uitgevoerd. Raadpleeg uw shindaiwa-DEALER.
- De vonktest mag niet in de buurt van het bougiegat worden uitgevoerd.
- De vonktest mag niet worden uitgevoerd op plaatsen waar brandstof gemorst is of zich ontvlambare gassen bevinden.
- U mag de metalen delen van de bougie niet aanraken.
- ◆ De bougie kan brand veroorzaken of u een elektrische schok geven.





# Veilig gebruik van uw product

## Omgaan met het product Algemene voorzorgsmaatregelen

### WAARSCHUWING

#### Bedieningshandleiding

- Lees aandachtig de bedieningshandleiding voordat u het product gaat gebruiken om er zeker van te zijn dat u het product correct bedient.
- ◆ Niet opvolgen van de instructies kan een ongeval of een ernstig letsel tot gevolg hebben.



#### Gebruik dit product niet voor andere dan de hiervoor genoemde doeleinden.

- U mag het product niet gebruiken voor doeleinden anders dan die beschreven in de bedieningshandleiding.
- ◆ Anders zou dit tot een ongeval of ernstig letsel kunnen leiden.

#### Wijzigingen van het product zijn niet toegestaan

- U mag het product niet wijzigen.
- ◆ Anders zou dit tot een ongeval of ernstig letsel kunnen leiden. Alle defecten die voortvloeien uit een wijziging van het product worden niet gedekt door de garantie van de fabrikant.

#### Gebruik het product niet zonder dat het is gecontroleerd en onderhouden.

- U dient het product niet te onderhouden wanneer het niet is gecontroleerd en onderhouden. Zorg u er altijd voor dat het product regelmatig wordt gecontroleerd en onderhouden.
- ◆ Anders kan een ongeval of ernstig letsel het gevolg zijn.

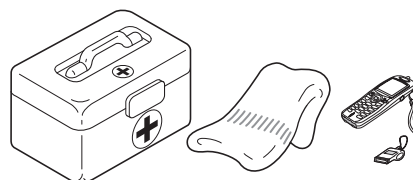
#### Uitleenen en overdragen van uw product

- Indien u het product dat beschreven staat in deze handleiding uitleent aan een derde, zorg u dan voor dat de persoon die het product leent ook de handleiding ontvangt.
- Indien u dit product overhandigt aan een derde, voeg er dan de bedieningshandleiding bij.
- ◆ Anders kan een ongeval of ernstig letsel het gevolg zijn.

#### Voorbereid zijn in geval van een verwonding

Zorg ervoor dat u bent voorbereid in het onwaarschijnlijke geval van een ongeval of verwonding

- EHBO-does
- Windsels en zwachtels (om eventuele bloedingen te stoppen)
- Fluit of mobiele telefoon (om hulp in te roepen)
- ◆ Indien u geen eerste hulp kunt uitvoeren of hulp van anderen kunt vragen kan de verwonding verslechteren.



# Veilig gebruik van uw product

## Voorzorgsmaatregelen voor gebruik

### WAARSCHUWING

#### Gebruikers van het product

Het product mag niet gebruikt worden door:

- vermoeide mensen
- mensen die alcohol hebben gedronken
- mensen die medicijnen gebruiken
- zwangere vrouwen
- mensen met een slechte fysieke conditie
- mensen die de bedieningshandleiding niet hebben gelezen
- kinderen
- ◆ Niet opvolgen van deze instructies kan een ongeval tot gevolg hebben.
- Het ontstekingsstelsel van dit product genereert elektromagnetische velden tijdens het bedienen ervan. Magnetische velden kunnen invloed hebben op pacemakers of pacemakers ontregelen. Om gezondheidsrisico's te verminderen, bevelen we aan dat dragers van pacemakers hun arts en pacemakerfabrikant raadplegen alvorens dit product te bedienen.



#### Omgeving voor gebruik en bediening

- Gebruik het product niet op plaatsen waar u gemakkelijk kunt vallen, zoals op steile hellingen of ondergrond na regenval.
- Gebruik het product niet 's avonds of op donkere plaatsen met een slecht zicht.
- ◆ Als u valt of uitglijdt, of het product niet correct bedient, kan dit ernstig letsel tot gevolg hebben.

#### Het gebied binnen een straal van 15 m geldt als gevaarzone

Het gebied binnen een straal van 15 m geldt als gevaarzone. Neem bij gebruik van het product de volgende voorzorgsmaatregelen in acht.

- Laat geen kinderen en andere personen of dieren in de gevaarzone toe.
- Wanneer een andere persoon binnen de gevaarzone komt, schakel dan de motor uit om de rotatie van het snijblad te stoppen.
- Wanneer u de gebruiker benadert, waarschuw hem dan door van buiten de gevaarzone twijgjes in zijn richting te werpen en overtuig u ervan dat de motor is uitgeschakeld en dat het snijblad niet langer draait.
- Als er meerdere personen met het product werken, moet bepaald worden hoe zij met elkaar moeten communiceren en moeten zij op een afstand van ten minste 15 m van elkaar werken
- ◆ Weggeworpen voorwerpen kunnen ernstig letsel veroorzaken bij de gebruiker of omstanders.

#### Gebruik van het product

Neem bij gebruik van het product de volgende voorzorgsmaatregelen in acht.

- Laat geen mensen die met het uitgevoerde werk niets te maken hebben of dieren op de werkplaats toe.
- Richt de buis van de bladblazer niet op mensen of dieren.
- Gebruik het product niet op plaatsen waar u gemakkelijk kunt vallen.
- Houd de hendel stevig vast.
- Gebruik het product op late of vroeg tijdstippen; dit kan geluidshinder veroorzaken voor de burens.
- ◆ Het niet opvolgen van deze instructies kan een ongeval of letsel tot gevolg hebben.

#### Motor uitschakelen als u zich verplaatst

Als u zich verplaatst in situaties zoals hieronder beschreven, schakel de motor dan uit en verplaatst u met het product om de schouder.

- Verplaatsen naar de plaats waar u de werkzaamheden wilt verrichten
- Verplaatsen naar een andere locatie tijdens het verrichten van de werkzaamheden
- De plaats verlaten waar u de werkzaamheden hebt verricht
- ◆ Het niet opvolgen van deze instructies kan brandwonden of ernstig letsel tot gevolg hebben.
- Indien u het product met de auto transporteert, maak dan de brandstoftank leeg, zet het product horizontaal en maak het stevig vast om verschuiven te voorkomen.
- ◆ Rijden met de auto terwijl de brandstoftank is gevuld, kan brand tot gevolg hebben.

#### Let erop dat u niet in aanraking komt met de ventilator.

- Let erop dat uw haar niet vast raakt in de ventilator.
- ◆ Door windzuiging van de ventilator kan uw hand of kunnen er voorwerpen in de ventilator worden gezogen met ernstig letsel tot gevolg.

#### Trillingen en kou

Het vermoeden bestaat dat een aandoening genaamd Fenomeen van Raynaud, die van invloed is op de vingers van bepaalde personen, wordt veroorzaakt door blootstelling aan trillingen en kou. Blootstelling aan trillingen en kou kan een tintelend en branderig gevoel veroorzaken, waardoor de vingers bleek en gevoelloos worden.

De volgende voorzorgsmaatregelen worden ten zeerste aangeraden omdat niet bekend is bij welke mate van blootstelling de verschijnselen optreden.

- Houd uw lichaam warm; met name hoofd en nek, voeten en enkels, en handen en polsen.
- Zorg voor een goede doorbloeding door tijdens regelmatige werkonderbrekingen krachtige armbewegingen te maken en door niet te roken.
- Beperk het aantal uren dat u met de machine werkt. Probeer elke dag een aantal werkzaamheden te verrichten waarbij u niet hoeft te werken met de blazer of andere handbediende apparatuur.
- Hebt u last van pijnlijke, rode en opgezwollen vingers, gevolgd door verbleken en gevoelloosheid van de vingers, raadpleeg dan een arts alvorens u zich opnieuw blootstelt aan kou en trillingen.
- ◆ Niet opvolgen van deze instructies kan schade voor de gezondheid tot gevolg hebben.

# Veilig gebruik van uw product

## WAARSCHUWING

### RSI-aandoeningen (herhalingsoverbelasting)

Het vermoeden bestaat dat overbelasting van de spieren en pezen in de vingers, handen, armen en schouders kan leiden tot irritatie, zwellingen, gevoelloosheid, slapheid en extreme pijn in de zojuist genoemde lichaamsdelen.

Bepaalde herhalende handbewegingen zorgen voor een hoger risico van het ontwikkelen van herhalingsoverbelasting (RSI).

Doe het volgende om de kans op RSI te verkleinen:

- Vermijd het gebruik van uw pols in gebogen, uitgestrekte of verdraaide positie.
- Neem regelmatig een pauze om herhaling tot een minimum te beperken en om de handen te laten rusten. Verminder de snelheid en de kracht waarmee u herhalingsbewegingen maakt.
- Doe oefeningen om de hand- en armspieren te verstevigen.
- Raadpleeg een arts indien u last hebt van een tintelend gevoel, gevoelloosheid of pijn in vingers, handen, polsen en armen. Hoe eerder RSI wordt vastgesteld, des te beter kunnen permanente zenuw- en spierbeschadigingen worden voorkomen.
- ◆ Niet opvolgen van deze instructies kan schade voor de gezondheid tot gevolg hebben.

### De motor onmiddellijk uitschakelen als er iets verkeerd gaat

- Schakel de motor onmiddellijk uit als het product op eens abnormale geluiden of trillingen maakt. Het product mag niet gebruikt worden als het abnormale trillingen of geluiden vertoont. Neem contact op met uw shindaiwa-dealer voor reparatie.
- ◆ Het blijven gebruiken van defecte onderdelen kan een ongeval of ernstig letsel tot gevolg hebben.

# Veilig gebruik van uw product

## Beschermende uitrusting

### WAARSCHUWING

#### Beschermende uitrusting dragen

○ Draag geschikte werkkleding en beschermende uitrusting als u met de bladblazer werkt. Draag vooral steeds een veiligheidsbril, een mondkap en oorbeschermers als u werkt.

◆ Zonder de beschermende uitrusting kunt u afval of stof dat weggeblazen wordt, inademen of in de ogen krijgen wat een ongeval of letsel tot gevolg kan hebben.

**a Hoofdbescherming (helm):** Bescherm het hoofd

**b Oorbeschermers of oordoppen:** Beschermen het gehoor

**c Veiligheidsbril:** Beschermt de ogen

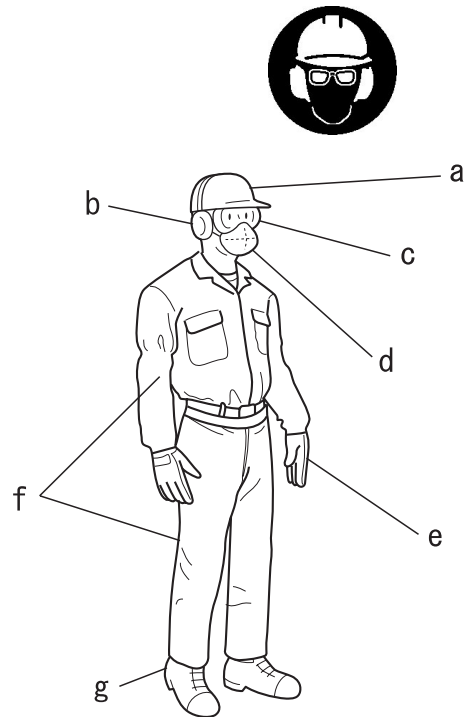
**d Mondkap**

**e Veiligheidshandschoenen:** Beschermen de handen tegen kou en trillingen

**f Passende werkkleding (lange mouwen, lange broek):** Bescherm het lichaam

**g Stevige antisliplaarzen (met veiligheidsneus) of anti-slip schoenen (met veiligheidsneus):** Beschermen de voeten

◆ Niet naleven van de voorzorgsmaatregelen kan oog- of gehoorbeschadiging of ander ernstig letsel tot gevolg hebben.



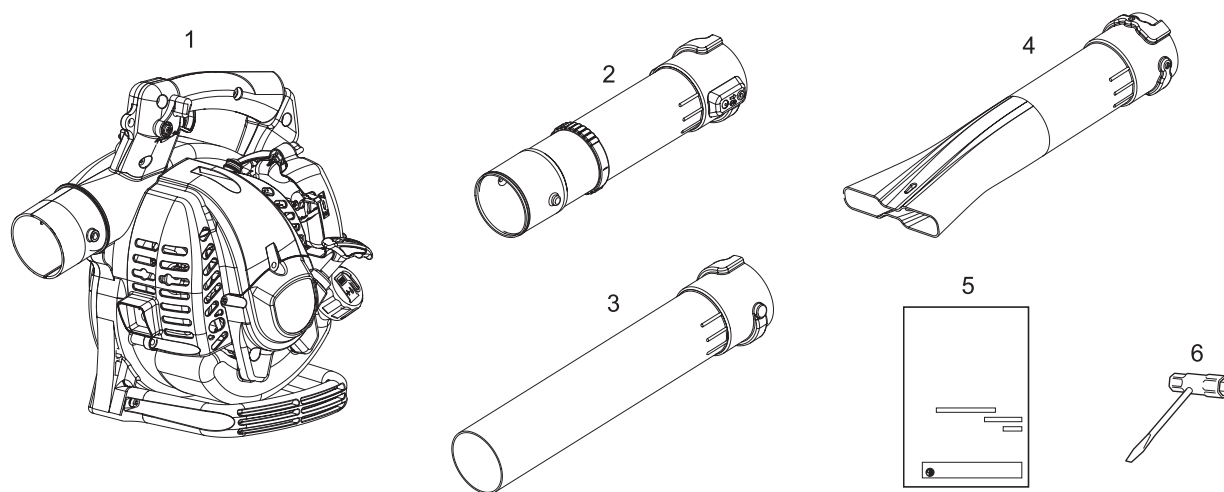
#### Beschermende kleding dragen

Draag geen stropdassen, sieraden of losse kleding die door de machine kunnen worden gegrepen. Draag geen schoeisel zonder neus (slippers, sandalen etc.), loop niet blootsvoets of met blote benen. In bepaalde situaties kan de totale bescherming van gezicht en hoofd noodzakelijk zijn.

◆ Niet naleven van de voorzorgsmaatregelen kan oog- of gehoorbeschadiging of ander ernstig letsel tot gevolg hebben.

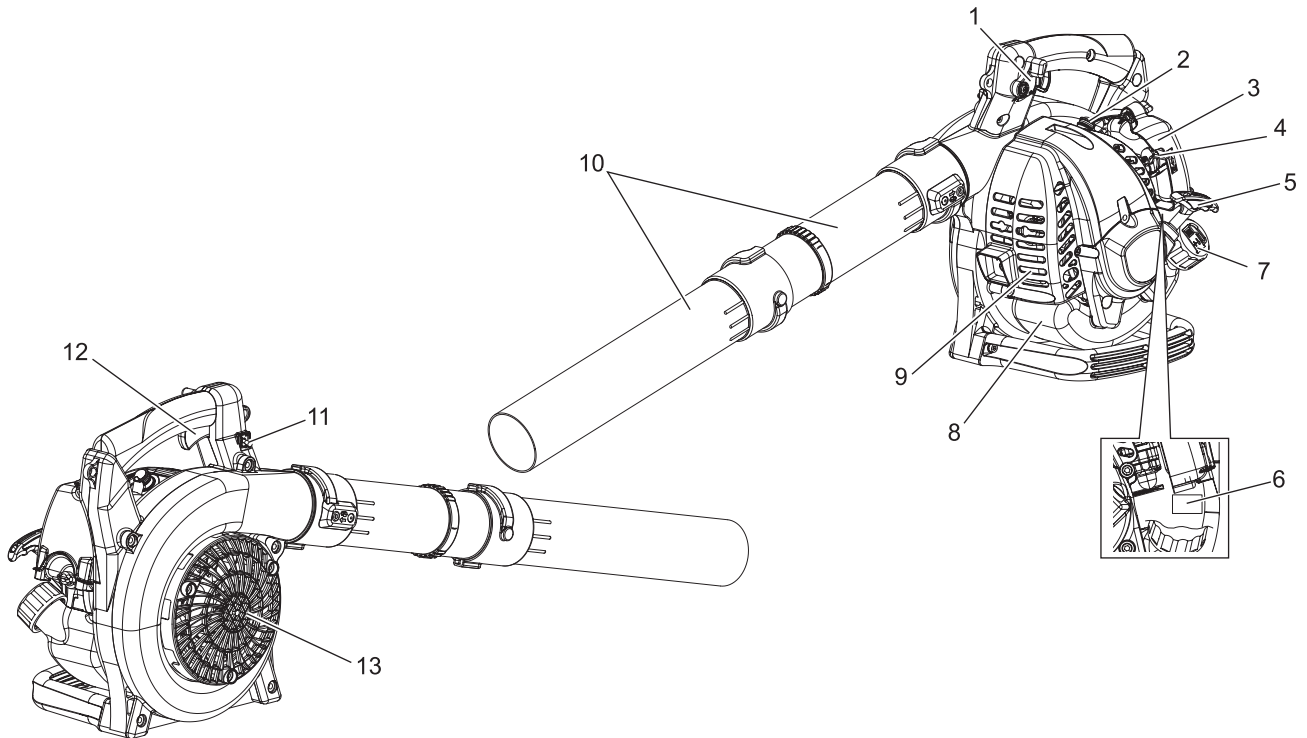


- ♦ De volgende onderdelen zijn apart verpakt in de doos.
- ♦ Als u de doos hebt uitgepakt, dient u de onderdelen te controleren.
- ♦ Neem contact op met uw shindaiwadealer indien er iets ontbreekt of defect is.



Nummer	Onderdeelnaam	Aantal	Nummer	Onderdeelnaam	Aantal
(1)	Krachtoverbrenging	1	(4)	Plat mondstuk	1
(2)	Bladblazerbuis	1	(5)	Bedieningshandleiding	1
(3)	Mondstuk	1	(6)	T-sleutel	1

# Beschrijving


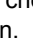


**1. Hefboom voor handgasstand (Instelrichting handgas)**

Trek deze naar achteren om het motortoerental te verhogen.

**2. Bougie** Zorgt voor de vonk om het brandstofmengsel te ontsteken.

**3. Luchtfiler** Bevat een vervangbaar luchtfilteerlement.

**4. Choke** De choke bevindt zich links naast het luchtfiler. Zet de chokehendel in de stand  om de choke te sluiten voor een koude start. Zet de chokehendel in de stand  om de choke te openen.

**5. Starthendel** Trek voorzichtig aan de hendel totdat de starter wordt ingeschakeld, en daarna snel en krachtig. Draai de hendel voorzichtig terug wanneer de motor wordt gestart. Laat de hendel NIET terugschieten. Anders zal de machine worden beschadigd.

**6. Serienumeretiket** Vermeldt het modelnummer en serienummer van de machine.

**7. Brandstoftankdop** Voor het afsluiten en afdichten van de brandstoftank.

**8. Brandstoftank** Bevat brandstof en een brandstoffilter.

**9. Geluiddemper** De geluiddemper regelt het geluidsniveau en -emissie. Houd de uitlaat altijd vrij van ontvlambaar afval.

**10. Bladblazers** Te gebruiken door het mondstuk en de bladblazer aan elkaar te verbinden.

**11. Ontstekingschakelaar** Voorziening voor het in- en uitschakelen van het ontstekingsstelsel, zodat de motor gestart of gestopt kan worden.

**12. Handgastrekker** Veerbelast, om terug te keren naar stationair toerental bij loslaten. Druk tijdens het opvoeren van het toerental de trekker gelijkmatig in voor een optimale werking.

**13. Behuizingskap** Voorkomt het aanzuigen van bladeren.

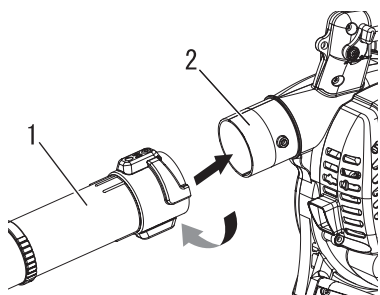
## Montage

### WAARSCHUWING

- Lees de bedieningshandleiding aandachtig door om ervoor te zorgen dat u het product correct monteert.
- Voer nooit onderhouds- of montageprocedures uit terwijl de motor loopt.
- ◆ Gebruik van een product dat niet correct is gemonteerd, kan tot een ongeval of ernstig letsel leiden.

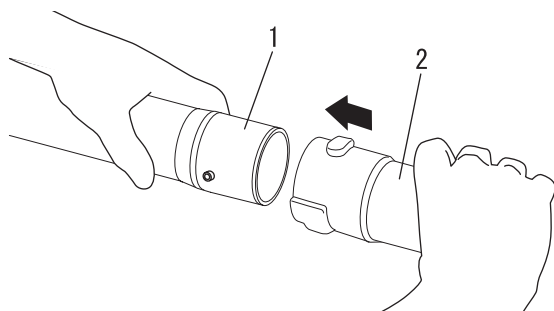


### Monteren van de blazerbuizen



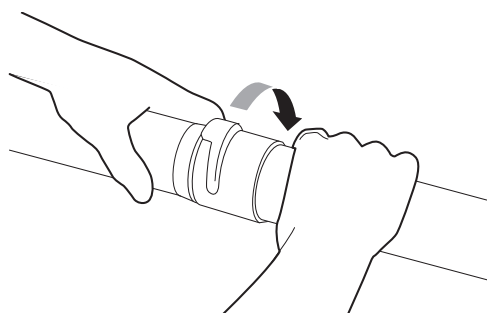
1. Bladblazerbuis

2. Luchtafvoerpoort



1. Bladblazerbuis

2. Mondstuk



Plaats de blazer rechtop op de grond of op een stevig werkoppervlak.

1. Houd de bladblazer vast en duw de blazer over de luchtafvoerpoort.
2. Klik de bladblazer vast aan de luchtafvoerpoort door de blazer te draaien totdat u een klikgeluid hoort.

3. Houd het mondstuk vast en duw het over de bladblazer.

### BELANGRIJK

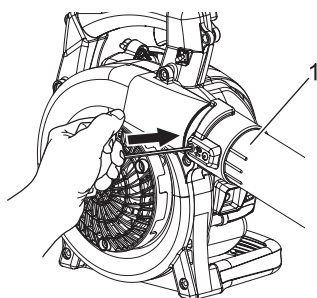
Gebruik de blazer niet wanneer alleen de bladblazer is geïnstalleerd, zonder dat het mondstuk correct is geïnstalleerd. Installeer het mondstuk niet direct op de luchtafvoerpoort.

4. Klik het mondstuk aan de bladblazerbuis vast door het mondstuk te draaien.

### BELANGRIJK

Het installeren van een bladblazerbuis heeft invloed op zowel de balans als de prestatie van de bladblazer.

### Verwijder de blazerbuizen



1. Bladblazerbuis

1. Om de bladblazerbuis los te koppelen, druk de grendelpen in en draai de buis tegen de klok in. Hiervoor kunt u een inbussleutel gebruiken.

# Voordat u begint

## Brandstof voorbereiden

### GEVAAR

- Brandstof is licht ontvlambaar en kan door een verkeerde omgang ermee tot brand leiden. Neem de voorzorgsmaatregelen in het hoofdstuk van deze handleiding onder de titel "Veilig gebruik van uw product" zorgvuldig in acht.
- Controleer, nadat brandstof is bijgevuld, of de brandstoftankdop goed vast zit en vergeet niet te controleren of er brandstof wordt gelekt of wegloopt rondom de brandstofvulbuis, het rubber of de dop. Indien u lekkende of uitlopende brandstof waarneemt, dient u onmiddellijk met het gebruik van het product te stoppen en contact op te nemen met uw shindaiwadealer om de machine te laten repareren.
- ◆ Als de brandstof ontbrandt, kan dit brandwonden en brand veroorzaken



### LET OP!

Er is een drukverschil tussen de brandstoftank en de buitenlucht. Wanneer u de brandstof bijvult, dient u de brandstoftankdop langzaam open te draaien om het drukverschil geleidelijk op te heffen.

- ◆ Anders kan wordt de brandstof mogelijk naar buiten gespoten.

## OPMERKING

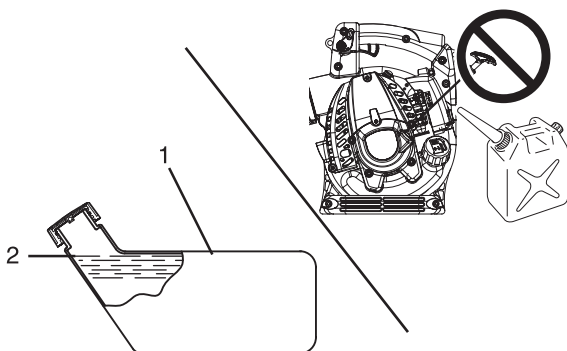
Brandstof verouderd naarmate deze langer wordt bewaard. Meng niet meer brandstof dan u in dertig (30) dagen nodig denkt te hebben. Meng de benzine en de olie niet direct in de brandstoftank.

## Brandstof



- ◆ Als brandstof wordt een mengsel gebruikt van normale benzine met motorolie voor luchtgekoelde tweetakt motoren van een gerenommeerd merk. Loodvrije benzine met een octaangetal van minimaal 89 wordt aanbevolen. Gebruik geen brandstof die methyalcohol of meer dan 10% ethylalcohol bevat.
- ◆ Aanbevolen mengverhouding: 50 : 1 (2%) voor ISO-L-EGD (ISO/CD 13738), JASO FC, FD en Shindaiwa One olie :
  - Meng de benzine en de olie niet direct in de brandstoftank.
  - Voorkom dat brandstof of olie wordt gemorst. Veeg gemorste brandstof altijd op.
  - Ga altijd voorzichtig met brandstof om; brandstof is bijzonder ontvlambaar.
  - Bewaar brandstof altijd in een geschikt reservoir.

## Brandstofvoorraad



1. Brandstoftank

2. Onderzijde vulhals

- ◆ Altijd bijvullen in een goed geventileerde ruimte. Vul geen brandstof bij in een afgesloten ruimte.
- ◆ Plaats het product en de bijvultank op de grond als u gaat bijvullen. Vul het product niet bij op een laadplatform van een vrachtauto of op andere, soortgelijke plaatsen.
- ◆ Wanneer u de brandstof bijvult, dient de brandstof onder het schouder niveau aan de onderzijde van de vulhals van de brandstoftank te blijven.
- ◆ Er is een drukverschil tussen de brandstoftank en de buitenlucht. Wanneer u de brandstof bijvult, dient u de brandstoftankdop langzaam open te draaien om het drukverschil geleidelijk op te heffen.
- ◆ Veeg gemorste brandstof altijd op.
- ◆ Ga ten minste 3 meter van de plaats staan waar u de brandstof hebt bijgevuld, voordat u de motor aanzet.
- ◆ Bewaar de bijvultank op een beschutte plaats en op een veilige afstand van vuur.



## De motor starten

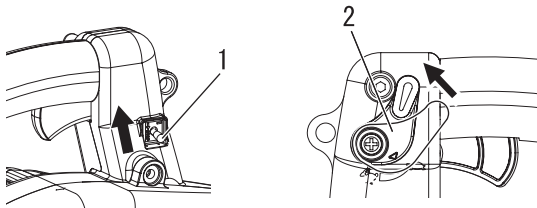
### WAARSCHUWING

- Als u de motor start, neem dan de voorzorgsmaatregelen in acht die zijn beschreven vanaf pagina 4 in het hoofdstuk "Veilig gebruik van uw product" om zeker te zijn dat u het product correct bedient.
- Gebruik het product alleen als de afdekkap van de behuizing en de blaasbuizen op de juiste manier geïnstalleerd zijn.
- ◆ Niet naleven van de voorzorgsmaatregelen kan een ongeval of letsel veroorzaken, of zelfs tot dodelijk letsel leiden.

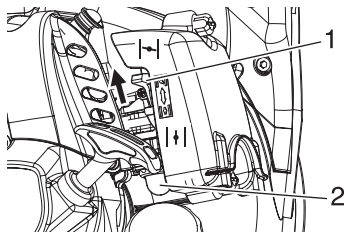
### OPMERKING

- ♦ Trek de startergreep eerst zachtjes, en dan sneller uit. Trek het starterkoord niet verder dan 2/3 van de lengte uit.
- ♦ Laat de startergreep niet los als deze terugveert.
- ♦ Om de motor te starten, draait u de chokeknop terug als u het eerste plofgeluid hoort en trekt vervolgens opnieuw aan de startergreep. Let op het eerste plofgeluid niet mist.

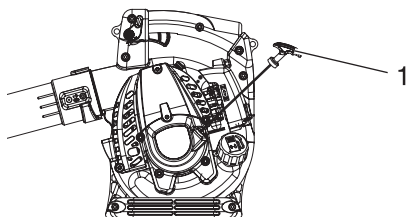
### Starten van een koude motor



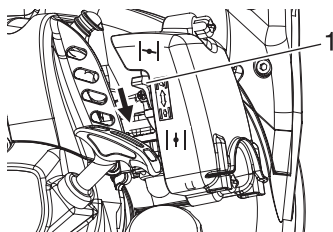
1. Ontstekingsschakelaar    2. Hefboom voor handgasstand



1. Choke    2. Opvoerpomp



1. Starthendel

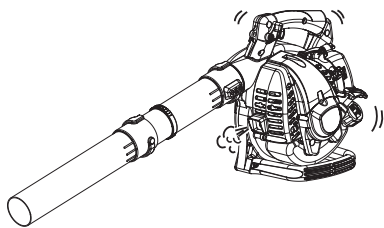


1. Choke

1. *Ontstekingsschakelaar*  
Zet de contactschakelaar in de stand "I" (START).
2. *Hefboom voor handgasstand*  
Zet de hefboom voor handgasstand in de stationairstand "☺".
3. *Choke*  
Zet de chokehendel in de stand "☺".
4. *Opvoerpomp*  
Bedien de opvoerpomp tot er brandstof zichtbaar is en onbemerkt in de "transparante" brandstofretourleiding stroomt.
5. *Reactiester*  
Plaats de machine op een vlakke, schone ondergrond. Houd de gashendel stevig vast met de linkerhand en trek snel aan de hendel/het koord van de trekstarter tot de motor aanslaat met een maximum van 5 pogingen.
6. *Choke*  
Zet de choke in de positie "☺" en start, indien nodig, de motor opnieuw. Indien de motor na 5 keer trekken niet start, herhaal dan instructie 2-5.
7. *Motor starten*  
Laat de motor warmdraaien voordat u de bladblazer gebruikt.

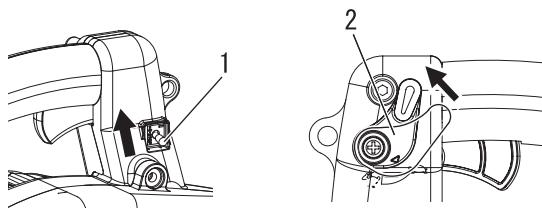
# Motorbediening

## Opwarmen van de motor



1. Laat de motor zodra deze is gestart gedurende 2 tot 3 minuten warmdraaien in de stationaire stand (d.w.z. laag toeren-tal).
2. Het warmdraaien van de motor helpt bij een betere smering van de inwendige onderdelen. Laat de motor volledig opwar-men, vooral als het koud is.
3. Laat de motor nooit draaien zonder dat de blaasbuizen zijn aangebracht.

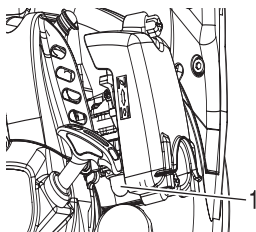
## Starten van een warme motor



1. Ontstekingsschakelaar
2. Hefboom voor handgas-stand

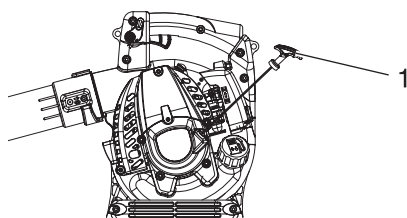
♦ De startprocedure is dezelfde als bij een Koude Start, behalve dat u de choke NIET SLUIT.

1. *Ontstekingsschakelaar*  
Zet de contactschakelaar in de stand "I" (START).
2. *Hefboom voor handgasstand*  
Zet de hefboom voor handgasstand in de stationairstand (↔).



1. Opvoerpomp

3. *Opvoerpomp*  
Bedien de opvoerpomp tot er brandstof zichtbaar is en onbelemmerd in de "transparante" brandstofretourleiding stroomt.

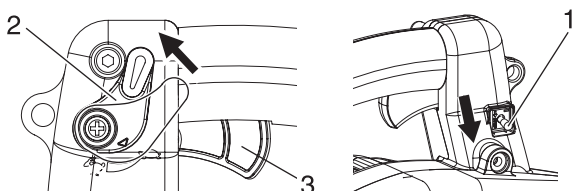


1. Starthendel

4. *Reactiester*

Plaats de machine op een vlakke, schone ondergrond. Houd de blazer stevig vast met de linkerhand en trek eerst de starthendel voorzichtig reuit, en trek daarna snel aan de hendel/het koort van de trekstarter tot de motor aanslaat. Indien de motor niet start nadat u 5 keer aan het starthendel hebt getrokken, gebruik dan de koude-startprocedure.

## De motor stoppen




1. Ontstekingsschakelaar
2. Hefboom voor handgas-stand
3. Handgastrekker

1. *Hefboom voor handgasstand*

Laat de handgastrekker los. Duw de hefboom voor handgasstand naar voren in de stationaire positie en laat de motor enkele minuten stationair draaien voordat u de motor uitschakelt.

2. Zet de stopschakelaar in de stand "O" (STOP).

## **WAARSCHUWING**

Als de motor niet stopt wanneer de ontstekingsschakelaar in de stand STOP wordt gezet, sluit dan de choke - stand  om motor te stoppen. Laat uw shindaiwa-dealer de contactschakelaar repareren voordat u de machine opnieuw gebruikt

## Bediening van de bladblazer

### WAARSCHUWING

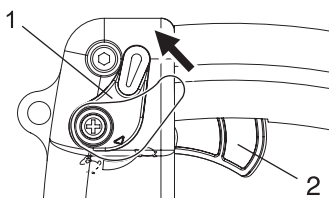
Draag altijd een veiligheidsbril, oorbeschermers en een gezichtsmasker met filter en neem alle veiligheidsmaatregelen in acht. U kunt zichzelf anders verwonden. Richt de buis van de bladblazer niet op mensen of dieren.

### BELANGRIJK

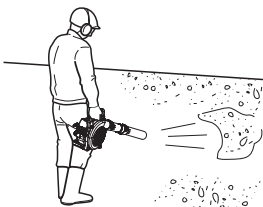
Blokkeer de buis van de bladblazer niet om motorschade door een te hoog toerental te voorkomen.

### OPMERKING

Kies geen hoger toerental dan nodig is voor het uitvoeren van een bepaalde taak. Denk eraan: hoe hoger het toerental, hoe meer geluid de bladblazer produceert. Minimaliseer de hoeveelheid stof door de bladblazer bij lagere toerentallen te gebruiken. Houd het vuil op uw eigen terrein. Wees verstandig - wees een goede buur.



1. Hefboom voor handgasstand 2. Handgastrekker



♦ Lees het hoofdstuk over de veiligheid zorgvuldig.

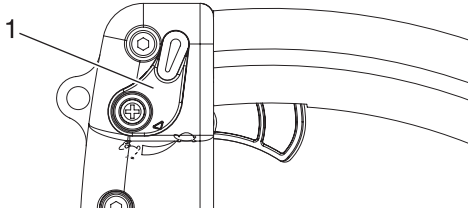
1. Gebruik de bladblazer alleen op geschikte tijden.
2. Laat de motor warmdraaien door de hendel een paar minuten in het midden ingedrukt te laten staan.
3. Regel het motortoerental met de handgastrekker, of stel het motortoerental in met de hefboom voor handgasstand bij continue gebruik. Draai de hefboom voor handgasstand naar voren voor een lager toerental, naar achteren voor een hoger toerental.
4. Om gras en bladeren van trottoirs, binnenplaatsen en opritte te verwijderen kan een lager toerental nodig zijn.
5. Om droge bladeren van een gazon of uit een bloemperk te blazen, kan het nodig zijn om het toerental te verhogen.
6. Om grind, vuil, sneeuw, flessen of blikjes te verwijderen van een oprijlaan, straat, parkeerplaats of stadion kan een nog hoger toerental nodig zijn.
7. Indien u het werk uitvoert in de buurt van een huis, werk dan niet in de buurt van open ramen. Er is een mogelijkheid dat het weggeblazen object het huis in wordt geblazen.
8. U kunt de bladblazerbuis langer maken en het apparaat zo gebruiken om de lucht op effectieve wijze richting de grond te blazen.
9. Indien het weg te blazen vuil vast zit, is het makkelijker om voordat u de werkzaamheden start, het uit elkaar te halen. Daarna is het makkelijker weg te blazen.
10. Indien er stof opwaait door de geblazen lucht, kunt u de oppervlakte van de grond of het vuil vochtig maken. Dan komt er minder stof vrij.
11. Schakel de machine altijd uit volgens de procedure voor het stoppen van de motor.

# Bediening

---

## Handgasbediening

Met de "Cruise" functie kan de gebruiker een hefboom voor handgasstand gebruiken voor een constante snelheid zonder de handgastrekker te hoeven gebruiken. Hiermee kan eenvoudig de vermoeidheid, veroorzaakt door het vasthouden van de gashendel voor een langere periode, verminderd worden.



1. Hefboom voor handgasstand

### Cruisefunctie

Druk met uw rechterduim de hefboom voor handgasstand naar beneden totdat de gewenste r/min instelling bereikt is.

Om de rpm terug te brengen naar stationair, duw de hendel terug in de oorspronkelijke positie.

# Onderhoud en verzorging

## Onderhoudsrichtlijnen

Onderdeel	Onderhoud	Pagina	Vóór het gebruik	Maandelijks
Luchtfilter	Inspecteren / reinigen / vervangen	21	•	
Brandstoffilter	Inspecteren / vervangen	22	•	
Bougie	Inspecteren / reinigen / afstellen / vervangen	24		•
Carburateur	Inspecteren	22		•
Koelsysteem	Inspecteren / reinigen	23	•	
Uitlaatsysteem	Inspecteren / aanhalen / reinigen	23	•	
Starter	Inspecteren	-	•	
Brandstofsysteem	Inspecteren	-	•	
Schroeven, bouten en moeren	Inspecteren/vastdraaien/vervangen	-	•	

## BELANGRIJK

De tijdsintervallen zijn maximumwaarden. Het feitelijk gebruik en uw ervaring bepalen de frequentie van noodzakelijk onderhoud.

## Onderhoud en verzorging

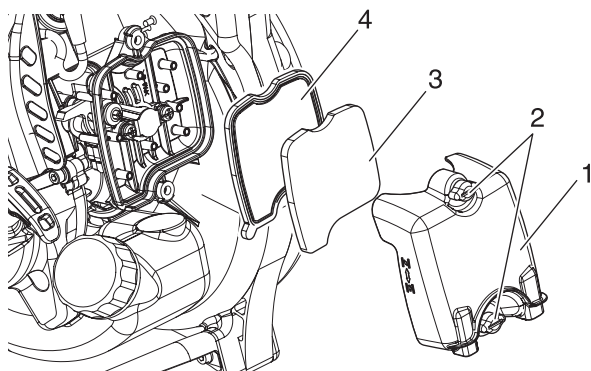
Neem bij vragen of problemen contact op met uw shindaiwa dealer.

### Luchtfilter reinigen



Benodigd gereedschap: 25-50 mm (1-2 in.) schoonmaakborstel

Benodigde onderdelen: Luchtfilter



1. Luchtfilterdeksel

2. Vleugelschroef

3. Voorfilter

4. Luchtfilterelement

1. Sluit de choke ( ). Dit voorkomt dat er vuil in de carburateurhals komt als het luchtfilter is verwijderd. Verwijder opgehoopt vuil bij het luchtfilter met een borstel.
2. Verwijder de luchtfilterkap door de vleugelschroef los te draaien.
3. Verwijder en inspecteer het voorfilter. Als het voorfilter verdraaid of op andere wijze beschadigd is, vervangt u het door een nieuw exemplaar.
4. Verwijder met een borstel het vuil aan de binnenkant van de kap.
5. Reinig voorfilter met water en zeep. Laat het drogen voordat u het weer aanbrengt.
6. Inspecteer luchtfilterelement, als het element beschadigd of verdraaid is, vervangt u het door een nieuw exemplaar.
7. Klop behoedzaam met het filter op een hard oppervlak om vuildeeltjes van het element te verwijderen of gebruik perslucht vanuit de binnenzijde om vuildeeltjes uit het luchtfilterelement te blazen.

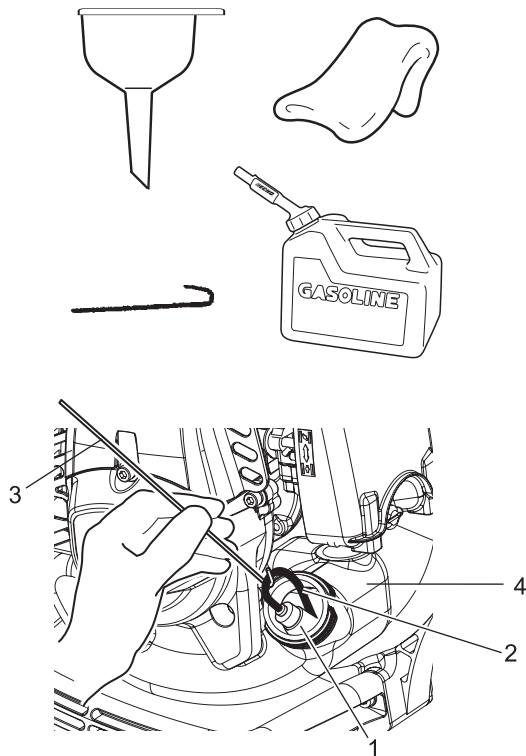
## BELANGRIJK

Richt de luchtstroom uitsluitend op de binnenzijde van het filter.

8. Breng filterelement, voorfilter en deksel in de omgekeerde volgorde van demontage weer aan.

# Onderhoud en verzorging

## Brandstoffilter vervangen



1. Brandstoffilter
2. Brandstofleiding
3. Haak voor brandstofleiding
4. Brandstoftank

Benodigd gereedschap: 200-250 mm (8-10 in.) lange draad met een uiteinde gebogen tot een haak, schone doek, trechter en een goedgekeurd brandstofreservoir  
Benodigde onderdelen: Brandstofleiding en filter

### **⚠ GEVAAR**

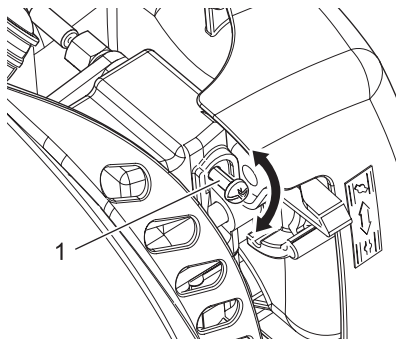
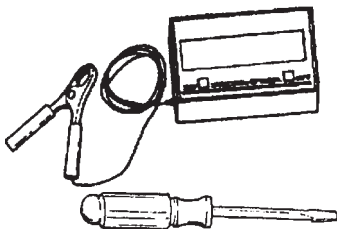
**Brandstof is ZEER licht ontvlambaar. Wees uiterst voorzichtig bij het mengen, opbergen of hanteren.**

### **OPMERKING**

Vervang het filter als dit overmatig vuil is of niet meer goed past.

1. Gebruik een schone doek om los vuil rond de brandstoftankdop en de lege brandstoftank te verwijderen.
2. Gebruik het "brandstofleidingsoog" om de brandstofleiding en het filter uit de tank te trekken.
3. Verwijder het filter van de leiding en installeer het nieuwe filter.

## Afstelling van de carburateur



1. Stelschroef stationairstand

Benodigd gereedschap: Schroevendraaier, tachometer.  
Benodigde onderdelen: geen

### **OPMERKING**

Elke machine wordt in de fabriek getest en de carburateur is ingesteld volgens de emissierichtlijnen. Deze carburateur heeft geen afstelnaalden voor acceleratie en hoog toerental.

#### Voor het afstellen

Controleer of:

Het luchtfilter schoon is en goed is geïnstalleerd.  
De buizen van de bladblazer gemonteerd zijn.

1. Plaats de machine op de grond en start de motor. Laat 2-3 minuten stationair draaien totdat het warm is.
2. Indien er een toerenteller beschikbaar is, dient het stationaire motortoerental uiteindelijk ingesteld te worden op 3000 omw/min.

# Onderhoud en verzorging

## Onderhoud van koelsysteem

### BELANGRIJK

Om de juiste bedrijfstemperatuur van de motor te handhaven, dient koellucht onbelemmerd door de cilindervinnen te kunnen bewegen. Deze luchtstroom voert de verbrandingswarmte weg van de motor.

Oververhitting en een vastgelopen motor kunnen optreden als:

- ♦ de luchtinlaten zijn geblokkeerd, waardoor er geen koellucht bij de cilinder komt,
- of
- ♦ stof en gras zich ophopen aan de buitenkant van de cilinder. Dit vormt een isolerende laag op de motor en verhindert afvoer van de warmte.

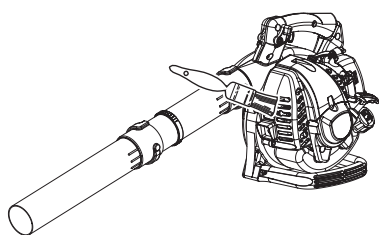
Het verwijderen van blokkades in de koeling of het reinigen van de cilindervinnen wordt "normaal onderhoud" genoemd. Storingen als gevolg van het niet onderhouden vallen niet onder de garantie.

Benodigd gereedschap: Reinigingsborstel, houten of plastic schraper

Benodigde onderdelen: geen

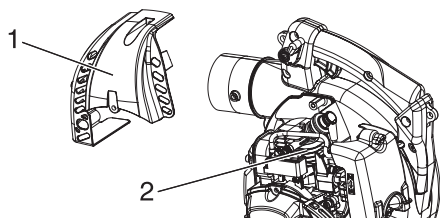
#### Reinigen van het rooster

1. Verwijder opgehoopt vuil uit het inlaatrooster bij de starterbehuizing boven de brandstoftank.



#### Reinigen van de cilinderkoelribben

1. Verwijder de afdekking van de motor.
2. Verwijder vuil en overblijfselen uit koelribben cilinder en krukkast.
3. Monteer de onderdelen in de omgekeerde volgorde.



1. Motorafdekking

2. Koelribben van de cilinder

## Uitlaatsysteem

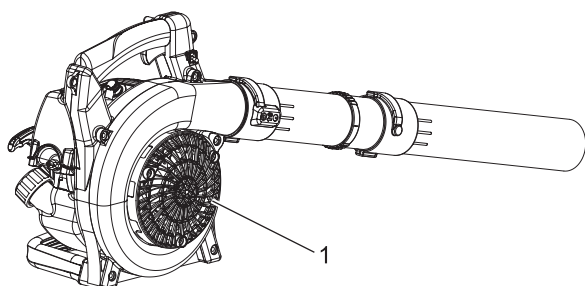
Benodigd gereedschap: Zachte metaalborstel, inbussleutel  
Benodigde onderdelen: geen

- ♦ Verwijder verontreinigingen en puin van de geluiddemper.
- ♦ Draai de bouten van de geluiddemper vast.

### BELANGRIJK

Koolafzetting in de demper zal leiden tot een lager motorvermogen en oververhitting.

## Afdekkap behuizing schoonmaken



1. Afdekkap behuizing

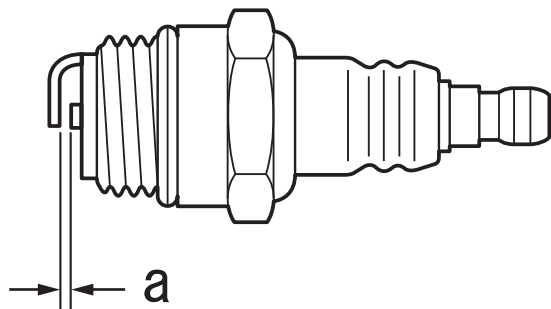
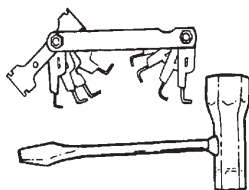
Verwijder verschillende soorten stof, ook vallend blad dat de afdekkap van de behuizing blokkeert.

### BELANGRIJK

De afdekkap van de behuizing niet verwijderen. Raadpleeg indien nodig uw dealer.

# Onderhoud en verzorging

## Bougie controleren



a: 0,6 - 0,7 mm

Benodigd gereedschap: T-sleutel, voelermaat  
Benodigde onderdelen: Bougie

### **BELANGRIJK**

Gebruik alleen NGK BPMR7A bougies om ernstige motorschade te voorkomen.

1. Controleer de elektrodenafstand van de bougie. De juiste afstand bedraagt 0,6 tot 0,7 mm.
2. Controleer de elektrode op slijtage.
3. Inspecteer de isolator op olie of andere resten.
4. Vervang de bougie als dat nodig is en draai deze vast met een koppel van 15 N·m - 17 N·m (150 kgf·cm tot 170 kgf·cm).



# Onderhoud en verzorging

## Tabel voor het oplossen van problemen

### De motor start niet

Diagnose	Oorzaak	Oplossing
<p>Draait de motor rond?</p> <p style="text-align: right;">NEE</p> <p style="text-align: center;">JA</p>	<ul style="list-style-type: none"> <li>♦ Defecte trekstarter.</li> <li>♦ Vloeistof in de krukast.</li> <li>♦ Inwendige schade.</li> </ul>	<ul style="list-style-type: none"> <li>♦ Raadpleeg uw shindaiwadealer.</li> </ul>
<p>Goede compressie?</p> <p style="text-align: right;">NEE</p> <p style="text-align: center;">JA</p>	<ul style="list-style-type: none"> <li>♦ Losse bougie.</li> <li>♦ Overmatige slijtage van cilinder, zuiger, zuigerveren.</li> </ul>	<ul style="list-style-type: none"> <li>♦ Vastzetten en opnieuw controleren.</li> <li>♦ Raadpleeg uw shindaiwadealer.</li> </ul>
<p>Bevat de tank verse brandstof van de juiste soort?</p> <p style="text-align: right;">NEE</p> <p style="text-align: center;">JA</p>	<ul style="list-style-type: none"> <li>♦ Brandstof onjuist, oud of verontreinigd; mengsel onjuist.</li> </ul>	<ul style="list-style-type: none"> <li>♦ Verversen door verse, schone ongelode benzine met een octaantal van 89 of hoger, gemengd met mengolie voor luchtgekoelde tweetaktmotoren die minstens voldoet aan ISO-L-EGD en/of JASO FC, FD-geclassificeerde oliën met een verhouding van 50:1 benzine/olie.</li> </ul>
<p>Is er brandstof in de retourleiding aanwezig en beweegt deze tijdens het pompen?</p> <p style="text-align: right;">NEE</p> <p style="text-align: center;">JA</p>	<ul style="list-style-type: none"> <li>♦ Controleer op verstopping van brandstoffilter en/of ontluchting.</li> <li>♦ Opvoerpomp werkt niet goed.</li> </ul>	<ul style="list-style-type: none"> <li>♦ Vervang brandstoffilter of ontluchting indien nodig. Start opnieuw.</li> <li>♦ Raadpleeg uw shindaiwadealer.</li> </ul>
<p>Is er een vonk bij de aansluiting van de bougiekabel?</p> <p style="text-align: right;">NEE</p> <p style="text-align: center;">JA</p>	<ul style="list-style-type: none"> <li>♦ Massasluiting ontsteking.</li> <li>♦ Defecte ontstekingseenheid.</li> </ul>	<ul style="list-style-type: none"> <li>♦ Raadpleeg uw shindaiwadealer.</li> </ul>
<p>Controleer de bougie.</p>	<ul style="list-style-type: none"> <li>♦ Als de bougie nat is, kan zich te veel brandstof in de cilinder bevinden.</li> <li>♦ De bougie is vervuild of heeft een onjuiste elektrodenafstand.</li> <li>♦ De bougie is inwendig beschadigd of van het verkeerde type.</li> </ul>	<ul style="list-style-type: none"> <li>♦ Laat de motor draaien met verwijderde bougie, monteer de bougie weer en start opnieuw.</li> <li>♦ Reinig de bougie en stel de elektrodenafstand opnieuw in op 0,6 tot - 0,7 mm. Start opnieuw.</li> <li>♦ Vervang de bougie door een NGK BPMR7A of een gelijkwaardig type weerstandbougie van de juiste warmtegraad. Stel de elektrodenafstand van de bougie in op 0,6 tot 0,7 mm.</li> </ul>

# Onderhoud en verzorging

## Laag vermogen

Diagnose	Oorzaak	Oplossing
<p>Wordt de motor te warm?</p>	<ul style="list-style-type: none"> <li>♦ Machine overbelast door gebruiker.</li> <li>♦ Mengsel carburateur is te arm.</li> <li>♦ Onjuiste brandstofverhouding.</li>   <li>♦ Bladeren of vuil op behuizingskap.</li> <li>♦ Ventilator, ventilatordeksel, cilinderkoelribben vervuild of beschadigd.</li> <li>♦ Koolafzetting op de zuiger of in de geluiddemper.</li> </ul>	<ul style="list-style-type: none"> <li>♦ Gebruik een instelling met lager vermogen.</li> <li>♦ Raadpleeg uw shindaiwadealer.</li> <li>♦ Verversen door verse, schone ongelode benzine met een octaangetal van 89 of hoger, gemengd met mengolie voor luchtgekoelde tweetaktmotoren die minstens voldoet aan ISO-L-EGD en/of JASO FC, FD-geclassificeerde oliën met een verhouding van 50:1 benzine/olie.</li> <li>♦ De behuizingskap reinigen.</li> <li>♦ Reinigen, repareren of vervangen indien nodig.</li> <li>♦ Raadpleeg uw shindaiwadealer.</li> </ul>
<p>Motor draait rauw bij alle toerentallen. Mogelijk ook zwarte rook en/of onverbrande brandstof in de uitlaat aanwezig.</p>	<ul style="list-style-type: none"> <li>♦ Verstopt luchtfilterelement.</li> <li>♦ Losse of beschadigde bougie.</li> <li>♦ Luchtlekkage of verstopte brandstofleiding.</li> <li>♦ Water in de brandstof.</li> <li>♦ Zuiger vastgelopen.</li> <li>♦ Defecte carburateur en/of defect membraan.</li> </ul>	<ul style="list-style-type: none"> <li>♦ Voer onderhoud uit aan het luchtfilterelement.</li> <li>♦ Vastzetten of vervangen.</li> <li>♦ Repareer of vervang brandstoffilter en/of brandstofleiding.</li> <li>♦ Ververs de brandstof.</li> <li>♦ Raadpleeg uw shindaiwadealer.</li> </ul>
<p>Motor pingelt.</p>	<ul style="list-style-type: none"> <li>♦ Oververhitting.</li> <li>♦ Onjuiste brandstof.</li>   <li>♦ Koolafzetting in de verbrandingskamer.</li> </ul>	<ul style="list-style-type: none"> <li>♦ Zie boven.</li> <li>♦ Controleer het octaangetal van de brandstof; controleer of de brandstof alcohol bevat. Brandstof verversen indien nodig.</li> <li>♦ Raadpleeg uw shindaiwadealer.</li> </ul>

# Onderhoud en verzorging

## Andere problemen

Diagnose	Oorzaak	Oplossing
Slechte acceleratie.	<ul style="list-style-type: none"> <li>♦ Verstopt luchtfilter.</li> <li>♦ Verstopt brandstoffilter.</li> <li>♦ Arm brandstof-/luchtmengsel.</li> <li>♦ Stationair toerental te laag ingesteld.</li> </ul>	<ul style="list-style-type: none"> <li>♦ Reinig het luchtfilter.</li> <li>♦ Vervang het brandstoffilter.</li> <li>♦ Raadpleeg uw shindaiwadealer.</li> <li>♦ Instellen op 3000 omw/min.</li> </ul>
Motor stopt abrupt.	<ul style="list-style-type: none"> <li>♦ Brandstoftank leeg.</li> <li>♦ Verstopt brandstoffilter.</li> <li>♦ Water in de brandstof.</li> <li>♦ Kortgesloten bougie of losse aansluiting.</li> <li>♦ Defecte ontsteking.</li> <li>♦ Zuiger vastgelopen.</li> </ul>	<ul style="list-style-type: none"> <li>♦ Brandstof bijvullen.</li> <li>♦ Vervang het brandstoffilter.</li> <li>♦ Aftappen; verversen door schone brandstof.</li> <li>♦ Reinig of vervang de bougie; bevestig de aansluiting.</li> <li>♦ Raadpleeg uw shindaiwadealer.</li> <li>♦ Raadpleeg uw shindaiwadealer.</li> </ul>
Motor slaat moeilijk af.	<ul style="list-style-type: none"> <li>♦ Massadraad (voor stoppen) is losgekoppeld of schakelaar is defect.</li> <li>♦ Oververhitting door onjuiste bougie.</li> <li>♦ Motor oververhit.</li> </ul>	<ul style="list-style-type: none"> <li>♦ Controleren en indien nodig vervangen.</li> <li>♦ Motor stationair laten draaien totdat deze is afgekoeld. Reinig de bougie en stel de elektrodenafstand opnieuw in op 0,6 tot 0,7 mm. Juiste bougie: NGK BPMR7A of een gelijkwaardig type weerstandbougie van de juiste warmtegraad.</li> <li>♦ Motor stationair laten draaien totdat deze is afgekoeld.</li> </ul>
Overmatige trillingen.	<ul style="list-style-type: none"> <li>♦ Opeenhoping van puin in ventilator.</li> <li>♦ Losse of beschadigde ventilator.</li> <li>♦ Losse of beschadigd motorbeslag.</li> </ul>	<ul style="list-style-type: none"> <li>♦ Verwijder vuil uit ventilator zoals vereist.</li> <li>♦ Raadpleeg uw shindaiwadealer.</li> <li>♦ Indien nodig motorbeslag vastdraaien of vervangen.</li> </ul>
Motor draait te snel.	<ul style="list-style-type: none"> <li>♦ Luchtinlaat of afvoerpoorten of bladblazerbuis of aanzetstuk zijn verstopt met puin.</li> <li>♦ Ventilatorbladen verdwenen of beschadigd.</li> </ul>	<ul style="list-style-type: none"> <li>♦ Inspecteer en verwijder puin.</li> <li>♦ Raadpleeg uw shindaiwadealer.</li> </ul>

- ♦ Vakkennis is vereist bij de controle en het onderhoud. Indien u de controle en het onderhoud van het product niet zelf kunt uitvoeren of een fout niet zelf kunt oplossen, raadpleeg dan uw shindaiwadealer. Probeer niet het product te demonteren.
- ♦ Raadpleeg uw shindaiwadealer in het geval van een probleem dat niet wordt behandeld in bovenstaande tabel.
- ♦ Gebruik uitsluitend originele vervangende onderdelen en verbruiksmaterialen of aanbevolen producten en componenten. Het gebruik van onderdelen van andere fabrikanten of niet-aanbevolen componenten kan een defect tot gevolg hebben.

## OPMERKING

### Soft Start (zie pagina 2)

Wanneer de startergreep niet soepel uitgetrokken kan worden, is het probleem waarschijnlijk een intern motordefect.

Raadpleeg uw dealer.

Demonteer de machine niet, omdat dit tot lichamelijk letsel kan leiden.

# Onderhoud en verzorging

## Opbergen gedurende langere perioden (langer dan 30 dagen)

### WAARSCHUWING

De demper/katalytische demper en de omliggende behuizing worden warm tijdens bedrijf. Houd de omgeving van de uitlaat vrij van ontvlambaar vuil gedurende het transport of bij het opbergen om ernstige materiële schade en fysiek letsel te voorkomen.

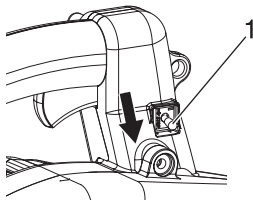


Berg de machine niet gedurende langere periodes (30 dagen of langer) op zonder beschermend opslagonderhoud uit te voeren; dit omvat het volgende:

1. Berg de machine op in een droge, stofvrije ruimte, buiten bereik van kinderen.

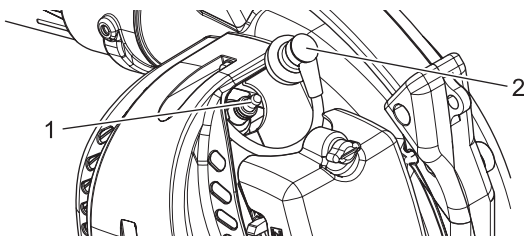
### WAARSCHUWING

Berg de bladblazer niet op in afgesloten ruimtes waar zich brandstofdampen kunnen verzamelen of waar deze een open vlam of vonk kunnen bereiken.



1. Ontstekingschakelaar

2. Zet de ontstekingschakelaar in de stand "STOP".
3. Verwijder vet, olie, vuil en stofdeeltjes van de buitenzijde van de machine.
4. Voer alle vereiste periodieke smeer- en onderhoudswerkzaamheden uit.
5. Draai alle schroeven, bouten en moeren vast.
6. Tap de brandstoftank volledig af en trek enkele malen aan de starthendel om de resterende brandstof uit de carburateur te verwijderen.
7. Verwijder de bougie en giet 10 mL verse, schone tweetaktmotorolie via de bougieopening in de cilinder.
  - A. Plaats een schone doek over de bougieopening.
  - B. Trek 2 tot -3 maal aan de starthendel om de olie in de motor te verdelen.
  - C. Controleer de plaats van de zuiger via de bougieopening. Trek langzaam aan de starthendel totdat de zuiger het hoogste punt van zijn slag bereikt en laat hem op dat punt staan.
8. Monteer de bougie. (Sluit de bougiekap niet aan.)
9. Verwijder de complete blazerbuis van de machine.



1. Bougie

2. Bougiekap

Neem contact op met uw shindaiwa-dealer voor inname en verwerking van het product of delen daarvan in overeenstemming met de nationale regelgeving.

# Specificaties

		EB221S	
<b>Massa (droog, met buizen):</b>		kg	3,4
<b>Buitenafmetingen (zonder buizen):</b>			
Lengte	mm	325	
Breedte	mm	230	
Hoogte	mm	330	
<b>Motor:</b>			
Type			Luchtgekoelde tweetakt eencilinder gasmotor
Cilinderinhoud	cm <sup>3</sup>	21,1	
Maximum vermogen	kW	0,6	
Toerental bij maximaal motorvermogen	t/min	8000	
Aanbevolen motortoerental bij volle belasting	t/min	7500	
Aanbevolen stationair motortoerental	t/min	3000	
Carburateur			Membraantype
Ontsteking			Vliegwielmagneet, CDI-systeem
Bougie			NGK BPMR7A
Starter			Automatische trekstarter
<b>Gemiddelde luchtvolume</b>		m <sup>3</sup> /min	10,0
<b>Max. luchtsnelheid</b>		m/sec	64
<b>Brandstof:</b>			
Olie			Normale benzine. Loodvrije benzine met een octaangetal van minimaal 89 wordt aanbevolen. Gebruik geen brandstof die methylalcohol of meer dan 10% ethylalcohol bevat.
Verhouding			Motorolie voor luchtgekoelde tweetaktmotoren. ISO-L-EGD (ISO/CD 13738), JASO FC,FD en Shindaiwa One olie.
			50 : 1 (2%)
<b>Tankinhoud:</b>		ml	600
<b>Geluidsdrukniveau:</b> (EN15503) (Het totaal van de gemeten waarden en de verwante onzekerheid.)		L <sub>pAld</sub> L <sub>pARa</sub> onzekerheid	dB(A) dB(A) 2,5
<b>Geluidsvermogeniveau:</b> (EN15503) (Het totaal van de gemeten waarden en de verwante onzekerheid.)		L <sub>wAld</sub> L <sub>wARa</sub> onzekerheid	dB(A) dB(A) 2,5
<b>Trillingen:</b> (EN15503)		A <sub>hv,eq</sub> onzekerheid	m/s <sup>2</sup> 6,9 5,0

Wijzigingen van specificaties zonder voorafgaande kennisgeving voorbehouden.

# Conformiteitsverklaring

---

De hierna genoemde fabrikant:

YAMABIKO CORPORATION  
7-2 SUEHIROCHO 1-CHOME  
OHME; TOKIO 198-8760  
JAPAN

verklaart dat de hierna gespecificeerde nieuwe machine:

**BLADBLAZER**

**Merk: shindaiwa**  
**Type: EB221S**

voldoet aan:

- \* de vereisten van Richtlijn **2006/42/EG**  
(use of harmonized standard **EN 15503**)
- \* de vereisten van Richtlijn **2004/108/EG**  
(gebruik van geharmoniseerde norm **EN ISO 14982**)
- \* de vereisten van Richtlijn **2010/26/EU**
- \* de vereisten van Richtlijn **2000/14/EG**

Conformiteitbeoordelingsprocedure volgens **ANNEX V**

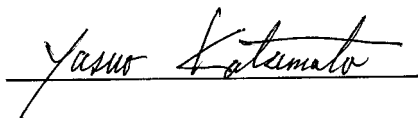
Gemeten geluidsniveau: **102dB(A)**

Gegarandeerd geluidsvermogeniveau: **105dB(A)**

**EB221S** serienummer 36001001 en hoger

Tokio,  
1februari 2014

**YAMABIKO CORPORATION**



**Yasuo Katsumata**  
**General Manager**

**De geautoriseerde vertegenwoordiger in Europa die  
bevoegd is het technisch dossier samen te stellen.**

Bedrijf: Atlantic Bridge Limited

Adres: Atlantic House, PO Box 4800,  
Earley, Reading RG5 4GB, Verenigd Koninkrijk

**Hr. Philip Wicks**

# MEMORANDUM

**YAMABIKO CORPORATION**

7-2 SUEHIROCHO 1-CHOME, OHME, TOKIO 198-8760, JAPAN

TEL.: 81-428-32-6118. FAX: 81-428-32-6145.

**shindaiwa<sup>®</sup>**



X750-024 05 0

X750 190-030 0