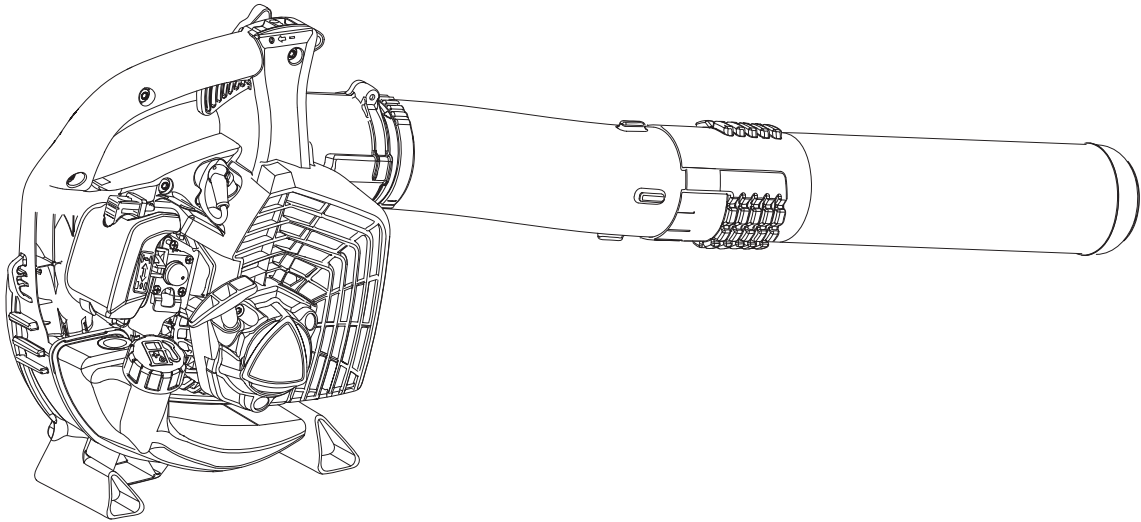


shindaiwa®

NL NEDERLANDS
(Oorspronkelijke instructies)



BEDIENINGSHANDLEIDING

BLADBLAZER

EB252

WAARSCHUWING



LEES DE INSTRUCTIES AANDACHTIG DOOR EN VOLG DE
REGELS VOOR VEILIG GEBRUIK.
HET NIET OPVOLGEN VAN DEZE INSTRUCTIES EN REGELS
KAN ERNSTIG LETSEL TOT GEVOLG HEBBEN.



Belangrijke informatie

Lees de bedieningshandleiding voordat u het product gaat gebruiken.

○ Juist gebruik van dit product

- ♦ De shindaiwa bladblazer is ontworpen om verschillende soorten stof, ook vallend blad, weg te blazen.
- ♦ Gebruik deze machine niet voor andere dan de hiervoor genoemde doeleinden.

○ Gebruikers van het product

- ♦ U dient dit product niet te gebruiken voordat u de bedieningshandleiding goed hebt gelezen en de inhoud ervan hebt begrepen.
- ♦ Dit product mag niet door iemand worden gebruikt die de bedieningshandleiding niet goed heeft gelezen, die een verkoudheid heeft, vermoeid is of anderszins in een slechte fysieke conditie is. Ook kinderen mogen dit product niet gebruiken.
- ♦ Houd er rekening mee dat de gebruiker verantwoordelijk is voor ongevallen van of gevaren voor andere personen of hun eigendommen.

○ Over uw bedieningshandleiding

- ♦ In deze handleiding vindt u de benodigde informatie voor de montage, de bediening en het onderhoud van uw product. Lees deze aandachtig en zorg ervoor dat u de inhoud begrijpt.
- ♦ Bewaar de handleiding altijd op een gemakkelijk bereikbare plaats.
- ♦ Indien u de bedieningshandleiding hebt verloren of deze onleesbaar is geworden, schaf dan een nieuw exemplaar aan bij uw shindaiwa-dealer.
- ♦ De eenheden die worden gebruikt in deze handleiding zijn SI-eenheden (International System of Units). De cijfers tussen haakjes zijn referentiewaarden en er kan, in enkele gevallen, sprake zijn van kleine omrekenfouten.

○ Uitlenen en overdragen van uw product

- ♦ Indien u het product dat beschreven staat in deze handleiding uitleent aan een derde, zorgt u er dan voor dat de persoon die het product leent en ermee zal werken ook de handleiding ontvangt. Indien u dit product overhandigt aan een derde, voeg er dan de bedieningshandleiding bij.

○ Vragen

- ♦ Neem contact met uw shindaiwa-dealer voor meer informatie over het product, de aankoop van verbruiksmaterialen, reparaties en andere soortgelijke vragen.

○ Kennisgevingen

- ♦ Wijzigingen van de inhoud van deze handleiding bij upgrades van het product zonder voorafgaande kennisgeving zijn voorbehouden. Sommige gebruikte illustraties kunnen verschillen van het product om de uitleg te verduidelijken.
- ♦ Dit product vereist de montage van enkele onderdelen.
- ♦ Raadpleeg uw shindaiwa-dealer in het geval van onduidelijkheden of problemen.

Fabrikant

YAMABIKO CORPORATION

7-2 SUEHIROCHO 1-CHOME, OHME, TOKIO 198-8760, JAPAN

Geautoriseerde vertegenwoordiger in Europa

Atlantic Bridge Limited

Atlantic House, PO Box 4800, Earley, Reading RG5 4GB, Verenigd Koninkrijk

Veilig gebruik van uw product	4
Waarschuwingssmedelingen	4
Overige aanduidingen	4
Symbolen	4
Plaats waar de veiligheidsticker is bevestigd	6
Omgaan met brandstof	7
Gebruik van de motor	8
Omgaan met het product	9
Paklijst	13
Beschrijving	14
Voordat u begint	15
Montage	15
Brandstof voorbereiden	16
Motorbediening	17
De motor starten	17
De motor stoppen	18
Bediening	19
Bediening van de bladblazer	19
Onderhoud en verzorging	20
Onderhoudsrichtlijnen	20
Onderhoud en verzorging	20
Tabel voor het oplossen van problemen	25
Opbergen gedurende langere perioden (langer dan 30 dagen)	26
Specificaties	27
Conformiteitsverklaring	28

Veilig gebruik van uw product

Lees dit hoofdstuk nauwkeurig voordat u het product gaat gebruiken.




○ De voorzorgsmaatregelen die in dit hoofdstuk beschreven worden, bevatten belangrijke veiligheidsinformatie. Neem deze in acht.

○ U dient ook de voorzorgsmaatregelen te lezen die in de handleiding zelf staan.

Tekst gevolgd door een [diamond mark] beschrijft de mogelijk consequenties van het niet naleven van de voorzorgsmaatregelen.

Waarschuingsmededelingen

Situaties waarbij er een risico voor fysiek letsel voor de gebruiker en andere personen bestaat, worden in deze handleiding en op het product zelf door de volgende waarschuingsmededelingen aangeduid. Lees en volg zorgvuldig de regels voor een veilig gebruik.

 GEVAAR	 WAARSCHUWING	 LET OP!
Dit symbool in combinatie met het woord " GEVAAR " vestigt de aandacht op handelingen of omstandigheden die ernstig lichamelijk letsel of de dood tot gevolg kunnen hebben.	Dit symbool in combinatie met het woord " WAARSCHUWING " vestigt de aandacht op handelingen of omstandigheden die ernstig lichamelijk letsel of de dood tot gevolg kunnen hebben.	" LET OP " geeft aan dat er een potentieel gevaarlijke situatie is, die wanneer die niet wordt vermeden, licht tot matig lichamelijk letsel tot gevolg kan hebben.








Overige aanduidingen

Naast waarschuingsmededelingen worden in deze handleiding de volgende verklarende symbolen gebruikt:







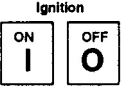



	Het pictogram met een cirkel en een schuine streep geeft aan dat hetgeen wordt getoond, verboden is.	OPMERKING	BELANGRIJK
		Deze ingesloten boodschap bevat tips voor gebruik, verzorging en onderhoud van het product..	Omkaderde tekst met het woord " BELANGRIJK " bevat belangrijke informatie over het gebruik, de controle, het onderhoud en de opslag van het product dat beschreven staat in deze handleiding.

Symbolen

In deze handleiding en op het product zelf worden diverse verklarende symbolen gebruikt. Zorg ervoor dat u volledig begrijpt wat elk symbool betekent.

Symboolvorm/vorm	Symboolbeschrijving/toepassing	Symboolvorm/vorm	Symboolbeschrijving/toepassing
	Lees de bedieningshandleiding aandachtig door		Benzine- en oliemengsel
	Draag oog-, oor- en hoofdbescherming		Opvoerpomp (starten)
	Veiligheid/waarschuwing		Noodstop
	Afhakken van vingers	T	Afstelling carburateur - Stationair toerental

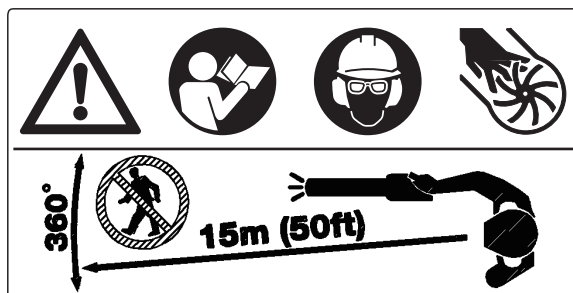
Veilig gebruik van uw product

Symboolvorm/vorm	Symboolbeschrijving/toepassing	Symboolvorm/vorm	Symboolbeschrijving/toepassing
	Gebruik het product niet op plaatsen met een slechte ventilatie		Chokebediening "Koude start" Positie (Choke dicht)
	Pas op voor vuur		Chokebediening "Draaien" Positie (Choke open)
	Pas op voor elektrische schokken		Gegarandeerd geluidsvermogeniveau
	Ontsteking AAN/UIT		Pas op voor plaatsen met hoge temperatuur
	Motor starten		Bewaars een afstand van 15 meter ten opzichte van omstanders

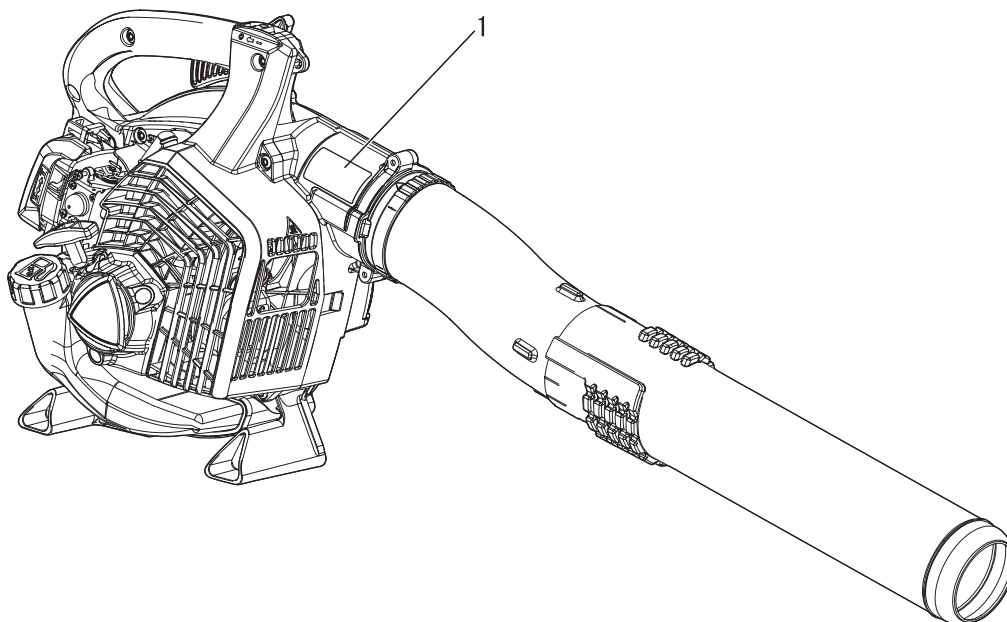
Veilig gebruik van uw product

Plaats waar de veiligheidsticker is bevestigd

- De veiligheidsticker, zoals hieronder getoond, is bevestigd aan het product dat in deze handleiding beschreven staat. Zorg ervoor dat u begrijpt wat de sticker betekent voordat u het product gaat gebruiken.
- Indien de sticker onleesbaar wordt door slijtage of beschadiging, of de sticker heeft losgelaten en is verloren, schaf dan een vervangende sticker bij uw shindaiwadealer aan en bevestig de sticker op de plaats die in de onderstaande illustratie wordt getoond. Zorg ervoor dat de sticker altijd leesbaar is.



1. Veiligheidssticker (Onderdeelnummer X505009970)



Veilig gebruik van uw product

Omggaan met brandstof

GEVAAR

Blijf altijd uit de buurt van vuur als u brandstof bijvult.

Brandstof is licht ontvlambaar en kan door een verkeerde omgang ermee tot brand leiden. Wees uiterst voorzichtig bij het mengen, opslaan of omgaan met brandstof, om ernstig letsel te voorkomen. Neem de volgende instructies in acht.

- Roken en open vuur is verboden bij het bijvullen van brandstof.
- Niet bijvullen als de motor nog warm is of nog draait.
- ◆ Als u dat doet, kan de brandstof ontbranden en brand veroorzaken, wat brandwonden tot gevolg kan hebben.



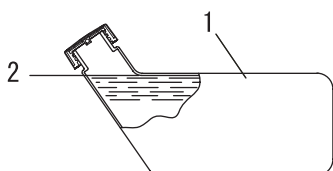
Het reservoir en de vulplaats

- Gebruik een goedgekeurd brandstofreservoir.
- De brandstoftanks/blikken kunnen onder druk staan. Draai brandstoftankdoppen altijd langzaam los zodat het drukverschil geleidelijk wordt opgeheven.
- VUL GEEN brandstof bij in een afgesloten ruimte. Vul de brandstoftank ALTIJD in de buitenlucht en op onbegroeide grond.

Gemorste brandstof kan brand veroorzaken

Neem bij het bijvullen van brandstof de volgende voorzorgsmaatregelen in acht:

- Vul de tank niet tot aan de vulopening. Houd de brandstof op het voorgeschreven niveau (tot aan de onderzijde van de vulhals van de brandstoftank).
- Dep eventuele overgelopen of gemorste brandstof op.
- Draai de brandstofdop na het vullen goed dicht.
- ◆ Gemorste brandstof kan brand en brandwonden veroorzaken als deze ontbrandt.



- 1. Brandstoftank
- 2. Onderzijde vulhals

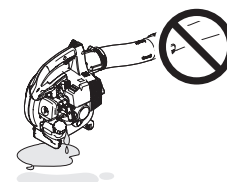
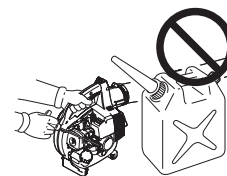
Start de motor niet op de plaats waar u brandstof hebt bijgevuld

- Start de motor niet op de plaats waar u het bijvullen van de brandstof hebt uitgevoerd. Ga ten minste 3 meter van de plaats staan waar u de brandstof hebt bijgevuld voordat u de motor start.

- ◆ Brandstof die tijdens het bijvullen is gemorst, kan brand veroorzaken indien deze ontbrandt.

Gelekte brandstof kan brand veroorzaken

- Controleer of er geen lekkages zijn rondom de brandstofvulbuis, het rubber of de dop nadat brandstof is bijgevuld.
- Indien u lekkende of uitlopende brandstof waarneemt, dient u onmiddellijk met het gebruik van het product te stoppen en contact op te nemen met uw shindaiwadealer om de machine te laten repareren.
- ◆ Brandstoflekken kunnen brand veroorzaken.



Veilig gebruik van uw product

Gebruik van de motor

WAARSCHUWING

De motor starten

Neem bij het starten van de motor extra aandachtig de volgende voorzorgsmaatregelen in acht:

- Controleer de machine op loszittende moeren en bouten
- Controleer of er geen brandstoflekken zijn
- Plaats het product op een vlakke, goed geventileerde plaats
- Zorg voor genoeg ruimte rondom het product en laat geen personen of dieren toe in de buurt van het product
- Verwijder eventuele hindernissen
- Start de motor met de gashendel in de stand start/aan
- Houd het product stevig tegen de grond als u de motor start
- ◆ Niet naleven van de voorzorgsmaatregelen kan een ongeval of letsel veroorzaken, of zelfs tot dodelijk letsel leiden.

Als de motor is gestart, dient u te controleren of er abnormale trillingen of geluiden zijn

- Controleer of er abnormale trillingen of geluiden zijn als de motor is gestart. Gebruik het product niet als u abnormale trillingen of geluiden waarneemt. Neem contact op met uw shindaiwadealer om de machine te laten repareren.
- ◆ Ongevallen waarbij onderdelen losraken en vallen, kunnen verwondingen of ernstig letsel veroorzaken.

Geen hete onderdelen of onderdelen die onder hoge spanning staan aanraken wanneer het product in bedrijf is

Raak de volgende hete onderdelen of onderdelen die onder hoge spanning staan niet aan terwijl het product in bedrijf is of kort nadat het product is gestopt.

- Dempser, cilinder en andere hete onderdelen
- ◆ U kunt zich branden als u een heet onderdeel aanraakt.
- Bougie, bougiekabel en andere onderdelen onder hoge spanning
- ◆ U kunt een elektrische schok krijgen als u onderdelen die onder hoge spanning staan, aanraakt terwijl het product in bedrijf is.



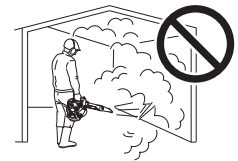
Veiligheid heeft de hoogste prioriteit in geval van vuur of rookontwikkeling

- Indien er vuur uit de motor komt of uit een andere plaats dan de uitlaatopening, breng dan altijd eerst uzelf in veiligheid.
- Werp met een schop zand of gelijksoortig materiaal op het vuur om te voorkomen dat het zich verspreidt, of blus het met een brandblusser.
- ◆ Een paniecreactie kan ertoe leiden dat de brand zich uitbreidt en er grotere schade ontstaat.



Uitlaatdampen zijn giftig

- De uitlaatdampen van de motor bevatten giftige gassen. Gebruik dit product niet in afgesloten ruimtes, in een kunststof kweekkas of op andere slecht geventileerde plaatsen.
- Indien u het werk uitvoert in de buurt van een huis, werk dan niet in de buurt van open ramen. Er is een mogelijkheid dat er uitlaatdampen in het huis terechtkomen.
- ◆ De uitlaatdampen kunnen vergiftiging veroorzaken.



Schakel de motor uit als u het product controleert of onderhoud

Neem de volgende voorzorgsmaatregelen in acht als u het product controleert of onderhoudt na gebruik:

- Schakel de motor uit en probeer niet het product te controleren of te onderhouden voordat de motor is afgekoeld
- ◆ U kunt zich branden.
- Verwijder de bougiekap voordat u controle- of onderhoudswerkzaamheden uitvoert
- ◆ Als het product onverwacht start, kan dit een ongeval veroorzaken.

Bougie controleren

Neem de volgende voorzorgsmaatregelen in acht wanneer u de bougie controleert.

- Indien de elektroden of klemmen zijn versleten, of als de keramiek barsten vertoont, vervang deze dan door nieuwe onderdelen.
- De vonktest (om te controleren of de bougie voor ontsteking zorgt) moet door een vakman worden uitgevoerd. Raadpleeg uw shindaiwa-DEALER.
- De vonktest mag niet in de buurt van het bougiegat worden uitgevoerd.
- De vonktest mag niet worden uitgevoerd op plaatsen waar brandstof gemorst is of zich ontvlambare gassen bevinden.
- U mag de metalen delen van de bougie niet aanraken.
- ◆ De bougie kan brand veroorzaken of u een elektrische schok geven.



Veilig gebruik van uw product

Omgaan met het product Algemene voorzorgsmaatregelen

WAARSCHUWING

Bedieningshandleiding

- Lees aandachtig de bedieningshandleiding voordat u het product gaat gebruiken om er zeker van te zijn dat u het product correct bedient.
- ◆ Niet opvolgen van de instructies kan een ongeval of een ernstig letsel tot gevolg hebben.



Gebruik dit product niet voor andere dan de hiervoor genoemde doeleinden.

- U mag het product niet gebruiken voor doeleinden anders dan die beschreven in de bedieningshandleiding.
- ◆ Anders zou dit tot een ongeval of ernstig letsel kunnen leiden.

Wijzigingen van het product zijn niet toegestaan

- U mag het product niet wijzigen.
- ◆ Anders zou dit tot een ongeval of ernstig letsel kunnen leiden. Alle defecten die voortvloeien uit een wijziging van het product worden niet gedekt door de garantie van de fabrikant.

Gebruik het product niet zonder dat het is gecontroleerd en onderhouden.

- U dient het product niet te onderhouden wanneer het niet is gecontroleerd en onderhouden. Zorg u er altijd voor dat het product regelmatig wordt gecontroleerd en onderhouden.
- ◆ Anders kan een ongeval of ernstig letsel het gevolg zijn.

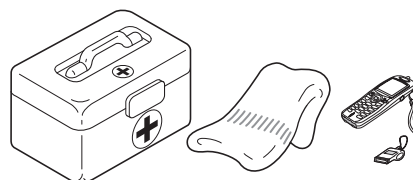
Uitleenen en overdragen van uw product

- Indien u het product dat beschreven staat in deze handleiding uitleent aan een derde, zorg u dan voor dat de persoon die het product leent ook de handleiding ontvangt.
- Indien u dit product overhandigt aan een derde, voeg er dan de bedieningshandleiding bij.
- ◆ Anders kan een ongeval of ernstig letsel het gevolg zijn.

Voorbereid zijn in geval van een verwonding

Zorg ervoor dat u bent voorbereid in het onwaarschijnlijke geval van een ongeval of verwonding

- EHBO-does
- Windsels en zwachtels (om eventuele bloedingen te stoppen)
- Fluit of mobiele telefoon (om hulp in te roepen)
- ◆ Indien u geen eerste hulp kunt uitvoeren of hulp van anderen kunt vragen kan de verwonding verslechteren.



Veilig gebruik van uw product

Voorzorgsmaatregelen voor gebruik

WAARSCHUWING

Gebruikers van het product

Het product mag niet gebruikt worden door:

- vermoeide mensen
- mensen die alcohol hebben gedronken
- mensen die medicijnen gebruiken
- zwangere vrouwen
- mensen met een slechte fysieke conditie
- mensen die de bedieningshandleiding niet hebben gelezen
- kinderen
- ◆ Niet naleven van deze instructies kan een ongeval tot gevolg hebben.
- Het ontstekingsstelsel van dit product genereert elektromagnetische velden tijdens het bedienen ervan. Magnetische velden kunnen invloed hebben op pacemakers of pacemakers ontregelen. Om gezondheidsrisico's te verminderen, bevelen we aan dat dragers van pacemakers hun arts en pacemakerfabrikant raadplegen alvorens dit product te bedienen.



Omgeving voor gebruik en bediening

- Gebruik het product niet op plaatsen waar u gemakkelijk kunt vallen, zoals op steile hellingen of ondergrond na regenval.
- Gebruik het product niet 's avonds of op donkere plaatsen met een slecht zicht.
- ◆ Als u valt of uitglijdt, of het product niet correct bedient, kan dit ernstig letsel tot gevolg hebben.

Het gebied binnen een straal van 15 m geldt als gevaarzone

Het gebied binnen een straal van 15 m geldt als gevaarzone. Neem bij gebruik van het product de volgende voorzorgsmaatregelen in acht.

- Laat geen kinderen en andere personen of dieren in de gevaarzone toe.
- Wanneer een andere persoon in de gevaarzone komt, schakel dan de motor uit.
- Wanneer u de gebruiker benadert, waarschuw hem dan door, bijvoorbeeld van buiten de gevaarzone twijgjes in zijn richting te werpen en verzeker u ervan dat de motor is uitgeschakeld.
- Als er meerdere personen met het product werken, moet bepaald worden hoe zij met elkaar moeten communiceren en moeten zij op een afstand van ten minste 15 m van elkaar werken.
- ◆ Weggeworpen voorwerpen kunnen ernstig letsel veroorzaken bij de gebruiker of omstanders.

Let erop dat u niet in aanraking komt met de ventilator.

- Let erop dat uw haar niet vast raakt in de ventilator.
- ◆ Door windzuiging van de ventilator kan uw hand of kunnen er voorwerpen in de ventilator worden gezogen met ernstig letsel tot gevolg.

Gebruik van het product

Neem bij gebruik van het product de volgende voorzorgsmaatregelen in acht.

- Laat geen mensen die met het uitgevoerde werk niets te maken hebben of dieren op de werkplaats toe.
- Richt de buis van de bladblazer niet op mensen of dieren.
- Gebruik het product niet op plaatsen waar u gemakkelijk kunt vallen.
- Houd de hendel stevig vast.
- Gebruik het product op late of vroeg tijdstippen; dit kan geluidshinder veroorzaken voor de burens.
- ◆ Niet naleven van deze instructies kan een ongeval of letsel tot gevolg hebben.

Motor uitschakelen als u zich verplaatst

Schakel de motor uit in de situaties die hieronder worden beschreven.

- Verplaatsen naar de plaats waar u de werkzaamheden wilt verrichten
- Verplaatsen naar een andere locatie tijdens het verrichten van de werkzaamheden
- De plaats verlaten waar u de werkzaamheden hebt verricht
- ◆ Niet opvolgen van deze instructies kan brandwonden of ernstig letsel tot gevolg hebben.
- Indien u het product met de auto transporteert, maak dan de brandstoftank leeg, zet het product horizontaal en maak het stevig vast om verschuiven te voorkomen.
- ◆ Rijden met de auto terwijl de brandstoftank is gevuld, kan brand tot gevolg hebben.

Trillingen en kou

Het vermoeden bestaat dat een aandoening genaamd Fenomeen van Raynaud, die van invloed is op de vingers van bepaalde personen, wordt veroorzaakt door blootstelling aan trillingen en kou. Blootstelling aan trillingen en kou kan een tintelend en branderig gevoel veroorzaken, waardoor de vingers bleek en gevoelloos worden.

De volgende voorzorgsmaatregelen worden ten zeerste aangeraden omdat niet bekend is bij welke mate van blootstelling de verschijnselen optreden.

- Houd uw lichaam warm; met name hoofd en nek, voeten en enkels, en handen en polsen.
- Zorg voor een goede doorbloeding door tijdens regelmatige werkonderbrekingen krachtige armbewegingen te maken en door niet te roken.
- Beperk het aantal uren dat u met de machine werkt. Probeer elke dag een aantal werkzaamheden te verrichten waarbij u niet hoeft te werken met de blazer of andere handbediende apparatuur.
- Hebt u last van pijnlijke, rode en opgezwollen vingers, gevolgd door verbleken en gevoelloosheid van de vingers, raadpleeg dan een arts alvorens u zich opnieuw blootstelt aan kou en trillingen.
- ◆ Niet opvolgen van deze instructies kan schade voor de gezondheid tot gevolg hebben.

Veilig gebruik van uw product

WAARSCHUWING

RSI-aandoeningen (herhalingsoverbelasting)

Het vermoeden bestaat dat overbelasting van de spieren en pezen in de vingers, handen, armen en schouders kan leiden tot irritatie, zwellingen, gevoelloosheid, slapheid en extreme pijn in de zojuist genoemde lichaamsdelen.

Bepaalde herhalende handbewegingen zorgen voor een hoger risico van het ontwikkelen van herhalingsoverbelasting (RSI).

Doe het volgende om de kans op RSI te verkleinen:

- Vermijd het gebruik van uw pols in gebogen, uitgestrekte of verdraaide positie.
- Neem regelmatig een pauze om herhaling tot een minimum te beperken en om de handen te laten rusten. Verminder de snelheid en de kracht waarmee u herhalingsbewegingen maakt.
- Doe oefeningen om de hand- en armspieren te verstevigen.
- Raadpleeg een arts indien u last hebt van een tintelend gevoel, gevoelloosheid of pijn in vingers, handen, polsen en armen. Hoe eerder RSI wordt vastgesteld, des te beter kunnen permanente zenuw- en spierbeschadigingen worden voorkomen.
- ◆ Niet opvolgen van deze instructies kan schade voor de gezondheid tot gevolg hebben.

De motor onmiddellijk uitschakelen als er iets verkeerd gaat

- Schakel de motor onmiddellijk uit als het product op eens abnormale geluiden of trillingen maakt. Het product mag niet gebruikt worden als het abnormale trillingen of geluiden vertoont. Neem contact op met uw shindaiwa-dealer voor reparatie.
- ◆ Het blijven gebruiken van defecte onderdelen kan een ongeval of ernstig letsel tot gevolg hebben.

Veilig gebruik van uw product

Beschermende uitrusting

WAARSCHUWING

Beschermende uitrusting dragen

○ Draag geschikte werkkleding en beschermende uitrusting als u met de bladblazer werkt. Draag vooral steeds een veiligheidsbril, een mondkap en oorbeschermers als u werkt.

◆ Zonder de beschermende uitrusting kunt u afval of stof dat weggeblazen wordt, inademen of in de ogen krijgen wat een ongeval of letsel tot gevolg kan hebben.

a Hoofdbescherming (helm): Bescherm het hoofd

b Oorbeschermers of oordoppen: Beschermen het gehoor

c Veiligheidsbril: Beschermt de ogen

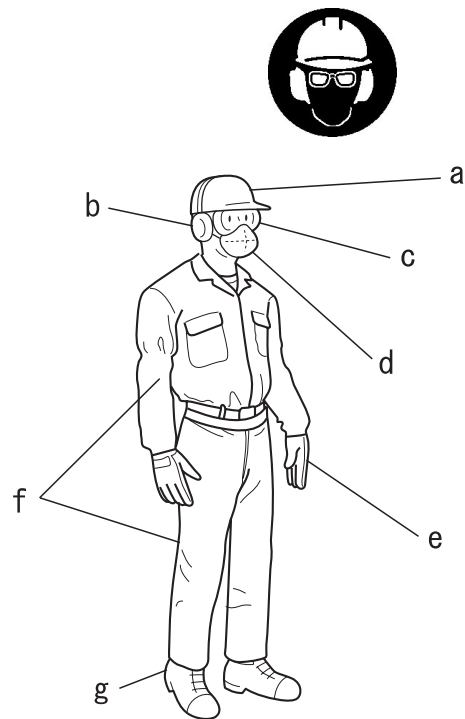
d Mondkap

e Veiligheidshandschoenen: Beschermen de handen tegen kou en trillingen

f Passende werkkleding (lange mouwen, lange broek): Bescherm het lichaam

g Stevige antisliplaarzen (met veiligheidsneus) of anti-slip schoenen (met veiligheidsneus): Beschermen de voeten

◆ Niet naleven van de voorzorgsmaatregelen kan oog- of gehoorbeschadiging of ander ernstig letsel tot gevolg hebben.



Beschermende kleding dragen

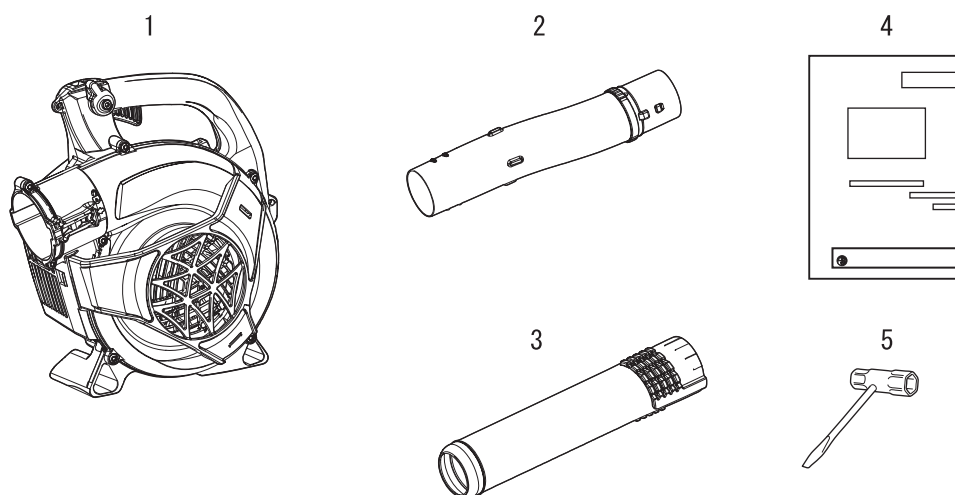
Draag geen stropdassen, sieraden of losse kleding die door de machine kunnen worden gegrepen. Draag geen schoeisel zonder neus (slippers, sandalen etc.), loop niet blootsvoets of met blote benen. In bepaalde situaties kan de totale bescherming van gezicht en hoofd noodzakelijk zijn.

◆ Niet naleven van de voorzorgsmaatregelen kan oog- of gehoorbeschadiging of ander ernstig letsel tot gevolg hebben.



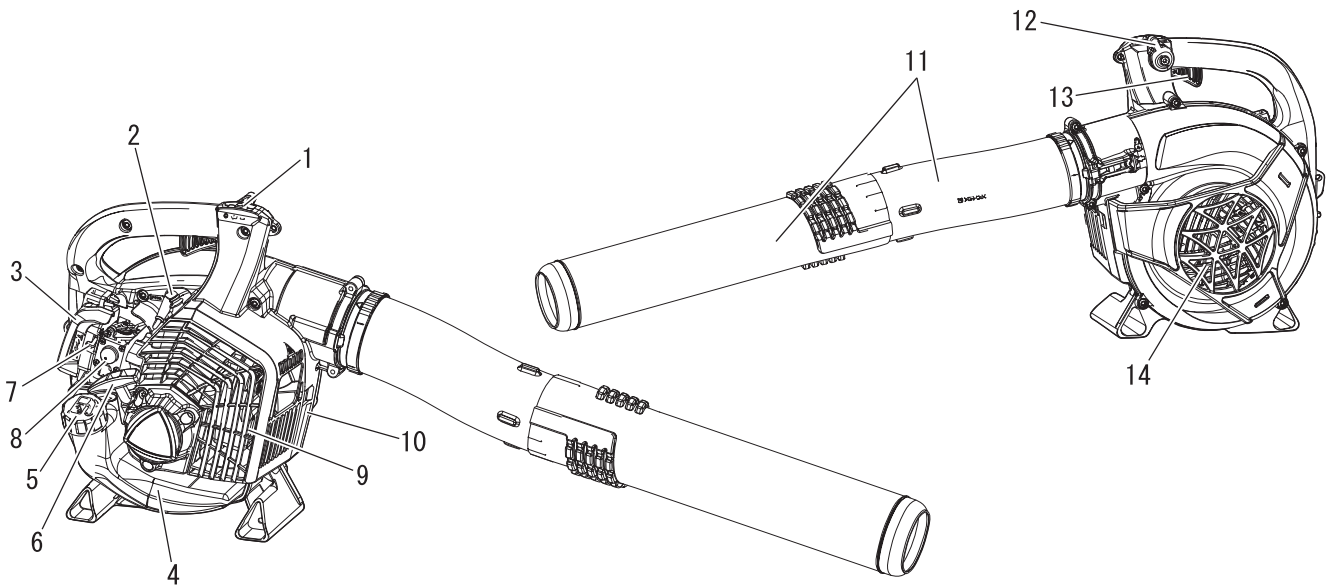
Paklijst



- ♦ De volgende onderdelen zijn apart verpakt in de doos.
- ♦ Als u de doos hebt uitgepakt, dient u de onderdelen te controleren.
- ♦ Neem contact op met uw shindaiwadealer indien er iets ontbreekt of defect is.



Nummer	Onderdeelnaam	Aantal	Nummer	Onderdeelnaam	Aantal
1	Krachtoverbrenging	1	4	Bedieningshandleiding	1
2	Bladblazerbuis	1	5	T-sleutel	1
3	Rond recht mondstuk	1			

Beschrijving



- 1. Stopschakelaar "SCHUIFSCHAKELAAR"** boven op de handgreep gemonteerd. Schuif hem naar voren om de motor te starten en te laten lopen. Schuif hem naar achteren om te stoppen.
- 2. Bougie** Zorgt voor de vonk om het brandstofmengsel te ontsteken.
- 3. Luchtfilter** Bevat een vervangbaar luchtfilterelement.
- 4. Brandstoftank** Bevat brandstof en een brandstoffilter.
- 5. Brandstoftankdop** Voor het afsluiten en afdichten van de brandstoftank.
- 6. Starthendel** Trek voorzichtig aan de trekhendel totdat de trekstarter wordt ingeschakeld, en daarna snel en krachtig. Draai de hendel voorzichtig terug wanneer de motor wordt gestart. Laat de hendel NIET terugschieten. Anders zal de machine worden beschadigd.
- 7. Choke** De choke bevindt zich boven op het luchtfilter. Zet de chokehendel in de stand  om de choke te sluiten voor een koude start. Zet de chokehendel in de stand  om de choke te openen.
- 8. Opvoerpomp** Door vóór het starten de opvoerpomp te bedienen, wordt nieuwe brandstof uit de brandstoftank in de carburateur gezogen. Bedien de opvoerpomp tot er brandstof zichtbaar is en onbelemmerd in de "transparante" brandstofleiding stroomt. Bedien de opvoerpomp vervolgens nog 4 of 5 keer.
- 9. Vonkenvanger - katalytische demper/demper** De demper of katalytische demper reduceert het geluid en de emissie van de uitlaat. De vonkenvanger voorkomt dat hete, gloeiende koolstofdeeltjes uit de uitlaat worden geblazen. Houd de uitlaat altijd vrij van ontvlambaar afval.
- 10. Serienummeretiket** Vermeldt het modelnummer en serienummer van de machine.
- 11. Blaasbuizen** Exclusief vergrendelingssysteem.
- 12. Hefboom voor handgasstand (Instelrichting handgas)** Trek deze naar achteren om het motortoerental te verhogen. Frictieringen zorgen ervoor dat de instelling van de gashendel wordt gehandhaafd.
- 13. Handgastrekker** Veerbelast, om terug te keren naar stationair toerental bij loslaten. Druk tijdens het opvoeren van het toerental de trekker gelijkmatig in voor een optimale werking.
- 14. Afdekkap behuizing** Dekt blazerventilator af.

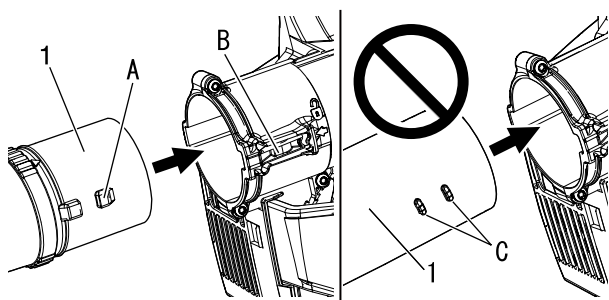
Montage

WAARSCHUWING

- Lees de bedieningshandleiding aandachtig door om ervoor te zorgen dat u het product correct monteert.
- Voer nooit onderhouds- of montageprocedures uit terwijl de motor loopt.
- ◆ Gebruik van een product dat niet correct is gemonteerd, kan tot een ongeval of ernstig letsel leiden.



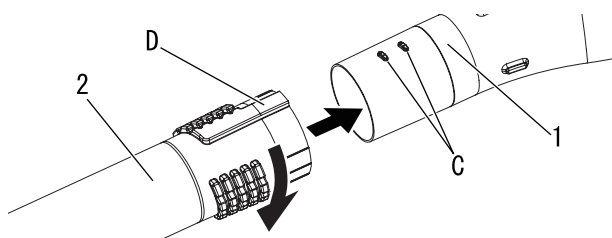
Monteren van de blazerbuizen



1. Bladblazerbuis

1. Zet de machine rechtop op de voet van de bladblazer.
2. Breng de grote sluitribben (A) op de gebogen bladblazerbuis op één lijn met de buisvergrendeling (B) in de bevestigingsopening van het mondstuk. Schuif de gebogen bladblazer in de bevestigingsopening van het mondstuk tot er een klikgeluid te horen is.

* Monteer het tegenovergestelde uiteinde van de gebogen bladblazerbuis niet in de bevestigingsopening van het mondstuk.



1. Bladblazerbuis

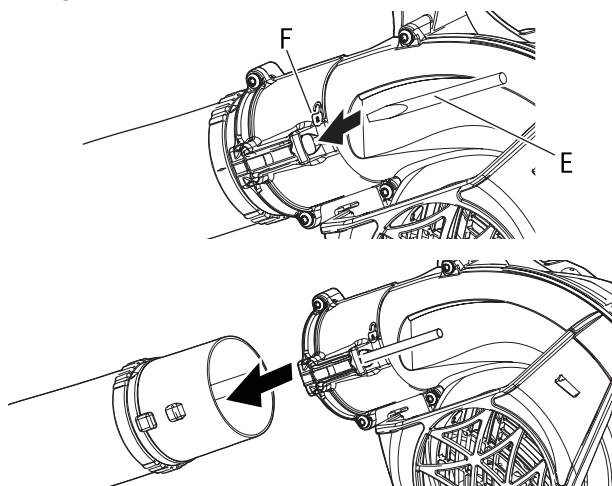
2. Rond recht mondstuk

3. Breng de nokken (C) in lijn met de groeven (D) en schuif het rond recht mondstuk over de bladblazerbuis tot u een lichte weerstand voelt. Gebruik geen geweld bij het monteren.
4. Houd de blazerbuis vast en draai het rond recht mondstuk rechtsom waardoor dit in de vergrendelingskanalen glijdt, totdat een stevige koppeling ontstaat. Gebruik geen geweld bij het monteren.

OPMERKING

Door het gebruik van de bladblazer zullen de buiskoppelingen in de loop van de tijd losser worden. Door middel van een exclusief vergrendelingssysteem kunnen de buizen weer worden vastgezet. Als de verbindingen losser worden, kunt u het rond recht mondstuk verwijderen en opnieuw monteren volgens de instructies 3 en 4.

Verwijder de blazerbuizen



1. Steek de schroevendraaier (E) in het gat bij het symbool van het slot (F) om de buisvergrendeling los te maken.
2. Trek de buizen uit de bevestigingsopening van het mondstuk.
3. Verwijder de schroevendraaier.

Voordat u begint

Brandstof voorbereiden

GEVAAR

- Brandstof is licht ontvlambaar en kan door een verkeerde omgang ermee tot brand leiden. Neem de voorzorgsmaatregelen in het hoofdstuk van deze handleiding onder de titel "Veilig gebruik van uw product" zorgvuldig in acht.
- Controleer, nadat brandstof is bijgevuld, of de brandstoftankdop goed vast zit en vergeet niet te controleren of er brandstof wordt gelekt of wegloopt rondom de brandstofvulbuis, het rubber of de dop. Indien u lekkende of uitlopende brandstof waarneemt, dient u onmiddellijk met het gebruik van het product te stoppen en contact op te nemen met uw shindai-wadealer om de machine te laten repareren.
- ◆ Als de brandstof ontbrandt, kan dit brandwonden en brand veroorzaken



LET OP!

Er is een drukverschil tussen de brandstoftank en de buitenlucht. Wanneer u de brandstof bijvult, dient u de brandstoftankdop langzaam open te draaien om het drukverschil geleidelijk op te heffen.

- ◆ Anders kan wordt de brandstof mogelijk naar buiten gespoten.

OPMERKING

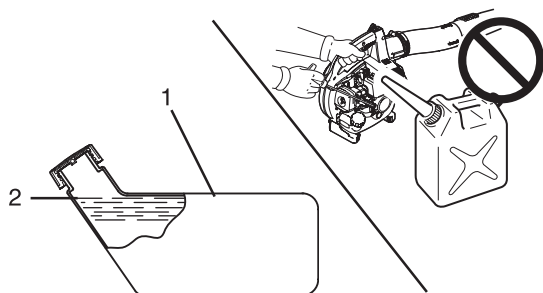
Brandstof verouderd naarmate deze langer wordt bewaard. Meng niet meer brandstof dan u in dertig (30) dagen nodig denkt te hebben. Meng de benzine en de olie niet direct in de brandstoftank.

Brandstof



- ◆ Als brandstof wordt een mengsel gebruikt van normale benzine met motorolie voor luchtgekoelde tweetakt motoren van een gerenommeerd merk. Loodvrije benzine met een octaangetal van minimaal 89 wordt aanbevolen. Gebruik geen brandstof die methyalcohol of meer dan 10% ethylalcohol bevat.
- ◆ Aanbevolen mengverhouding: 50 : 1 (2%) voor ISO-L-EGD (ISO/CD 13738), JASO FC, FD en Shindaiwa One olie :
 - Meng de benzine en de olie niet direct in de brandstoftank.
 - Voorkom dat brandstof of olie wordt gemorst. Veeg gemorste brandstof altijd op.
 - Ga altijd voorzichtig met brandstof om; brandstof is bijzonder ontvlambaar.
 - Bewaar brandstof altijd in een geschikt reservoir.

Brandstofvoorraad



1. Brandstoftank

2. Onderzijde vulhals

- ◆ Altijd bijvullen in een goed geventileerde ruimte. Vul geen brandstof bij in een afgesloten ruimte.
- ◆ Plaats het product en de bijvultank op de grond als u gaat bijvullen. Vul het product niet bij op een laadplatform van een vrachtauto of op andere, soortgelijke plaatsen.
- ◆ Wanneer u de brandstof bijvult, dient de brandstof onder het schouder niveau aan de onderzijde van de vulhals van de brandstoftank te blijven.
- ◆ Er is een drukverschil tussen de brandstoftank en de buitenlucht. Wanneer u de brandstof bijvult, dient u de brandstoftankdop langzaam open te draaien om het drukverschil geleidelijk op te heffen.
- ◆ Veeg gemorste brandstof altijd op.
- ◆ Ga ten minste 3 meter van de plaats staan waar u de brandstof hebt bijgevuld, voordat u de motor aanzet.
- ◆ Bewaar de bijvultank op een beschutte plaats en op een veilige afstand van vuur.

De motor starten

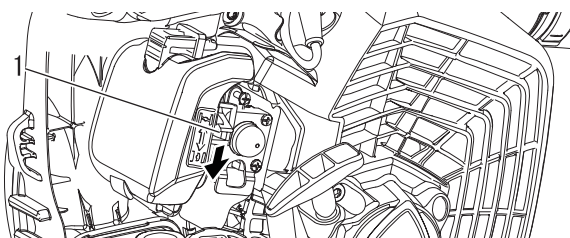
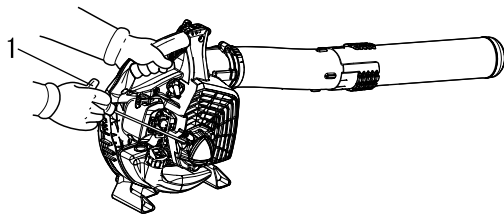
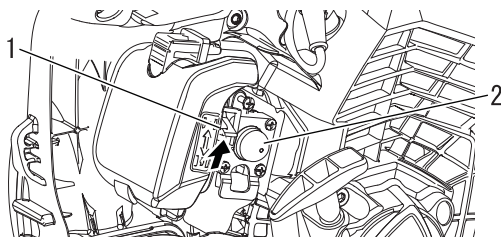
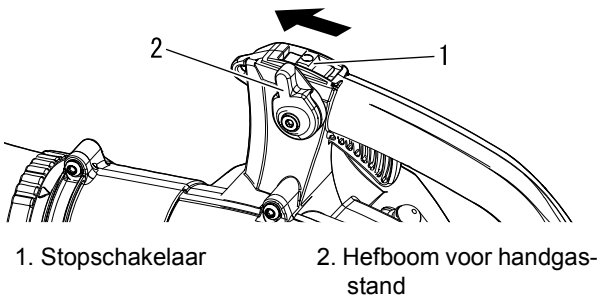
WAARSCHUWING

- Als u de motor start, neem dan de voorzorgsmaatregelen in acht die zijn beschreven vanaf pagina 4 in het hoofdstuk "Veilig gebruik van uw product" om zeker te zijn dat u het product correct bedient.
- ◆ Niet naleven van de voorzorgsmaatregelen kan een ongeval of letsel veroorzaken, of zelfs tot dodelijk letsel leiden.

OPMERKING

- ♦ Trek de startergreep eerst zachtjes, en dan sneller uit. Trek het starterkoord niet verder dan 2/3 van de lengte uit.
- ♦ Laat de startergreep niet los als deze terugveert.
- ♦ Om de motor te starten, draait u de chokeknop terug als u het eerste plofgeluid hoort en trekt vervolgens opnieuw aan de startergreep. Let op het eerste plofgeluid niet mist.

Starten van een koude motor



- ♦ Trekstarter: trek met korte bewegingen, slechts 1/2 - 2/3 van de koordlengte om te starten. Laat het starterkoord niet in het huis terugschieten. Houd de machine altijd goed vast.

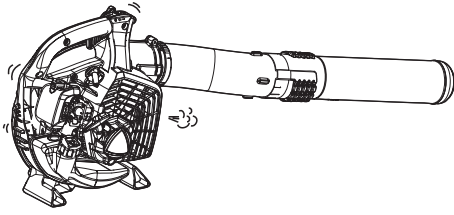
1. *Stopschakelaar*
Schuif de stopschakelaar uit de STOP-stand.
2. *Hefboom voor handgasstand*
Duw de hefboom voor de handgasstand tot halverwege tussen de stationairpositie en de volgaspositie.
3. *Gasklep*
Beweeg de gasklephendel in de "I" stand.
4. *Opvoerpomp*
Bedien de opvoerpomp tot er brandstof zichtbaar is en onbepaald in de "transparante" brandstofretourleiding stroomt.

5. *Trekstarter*
Plaats de blazer op een vlakke, schone ondergrond. Houd de blazer stevig vast met de linkerhand, trek eerst de starthendel voorzichtig eruit en trek daarna snel aan de hendel/het koord van de trekstarter tot de motor aanslaat. Maximaal 5 keer trekken.

6. *Gasklep*
Beweeg de gasklephendel in de "I" stand, en indien nodig, start de motor opnieuw. Als de motor niet start na 5 keer, herhaal de instructies 3-6.
7. *Motor starten*
Laat de motor warmdraaien voordat u de bladblazer gebruikt.

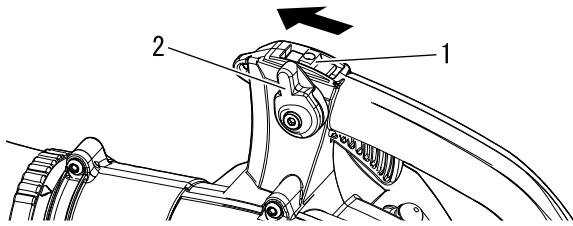
Motorbediening

Opwarmen van de motor



1. Laat de motor zodra deze is gestart gedurende 2 tot 3 minuten warmdraaien in de stationaire stand (d.w.z. laag toerental).
2. Het warmdraaien van de motor helpt bij een betere smering van de inwendige onderdelen. Laat de motor volledig opwarmen, vooral als het koud is.
3. Laat de motor nooit draaien zonder dat de blaasbuizen zijn aangebracht.

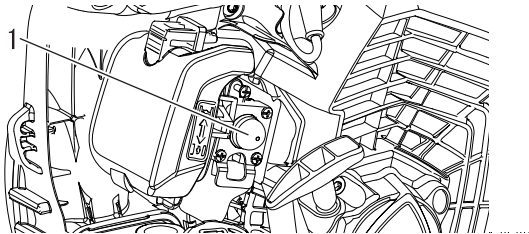
Starten van een warme motor



1. Stopschakelaar
2. Hefboom voor handgasstand

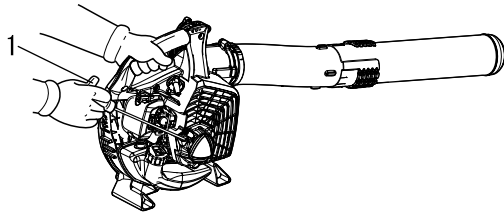
- ♦ De startprocedure is dezelfde als bij een Koude start, behalve dat u de gasklep NIET SLUIT.

1. *Stopschakelaar*
Schuif de stopschakelaar uit de STOP-stand.
2. *Hefboom voor handgasstand*
Duw de hefboom voor de handgasstand tot halverwege tussen de stationairpositie en de volgaspositie.



1. Opvoerpomp

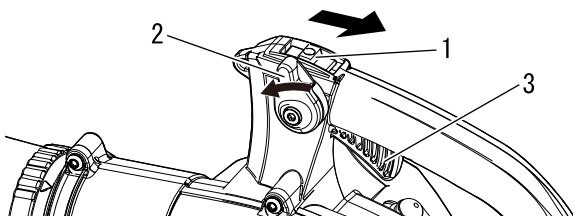
3. *Opvoerpomp*
Bedien de opvoerpomp tot er brandstof zichtbaar is en onbemerkt in de "transparante" brandstofretourleiding stroomt.



1. Trekstarter

4. *Trekstarter*
Plaats de unit op een vlakke, schone ondergrond. Pak de gashendel stevig vast met de linkerhand en trek aan de startgreep eerst zachtjes, en trek snel aan de terugloopstarter handgreep/het touw tot de motor aanslaat. Indien de motor niet start nadat u 5 keer aan de starhendel hebt getrokken, gebruik dan de koude-startprocedure.

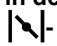
De motor stoppen



1. Stopschakelaar
2. Hefboom voor handgasstand
3. Handgastrekker

1. *Hefboom voor handgasstand*
Laat de handgastrekker los. Duw de hefboom voor handgasstand naar voren in de stationaire positie en laat de motor enkele minuten stationair draaien voordat u de motor uitschakelt.
2. Zet de stopschakelaar in de stand STOP.

WAARSCHUWING

Als de motor niet stopt wanneer de stopschakelaar in de stand STOP wordt gezet, sluit dan de choke - stand  om motor te stoppen. Laat uw shindaiwa-dealer de stopschakelaar repareren voordat u de machine opnieuw gebruikt.

Bediening van de bladblazer

WAARSCHUWING

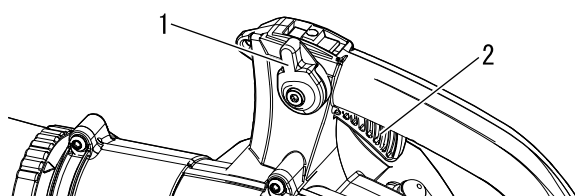
Draag altijd een veiligheidsbril, oorbeschermers en een gezichtsmasker met filter en neem alle veiligheidsmaatregelen in acht. U kunt zichzelf anders verwonden. Richt de buis van de bladblazer niet op mensen of dieren.

BELANGRIJK

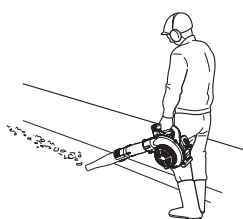
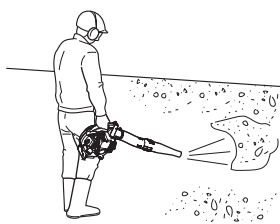
Blokkeer de buis van de bladblazer niet om motorschade door een te hoog toerental te voorkomen.

OPMERKING

Kies geen hoger toerental dan nodig is voor het uitvoeren van een bepaalde taak. Denk eraan: hoe hoger het toerental, hoe meer geluid de bladblazer produceert. Minimaliseer de hoeveelheid stof door de bladblazer bij lagere toerentallen te gebruiken. Houd het vuil op uw eigen terrein. Wees verstandig - wees een goede buur.



1. Hefboom voor handgasstand 2. Handgastrekker



♦ Lees het hoofdstuk over de veiligheid zorgvuldig.

1. Gebruik de bladblazer alleen op geschikte tijden.
2. Laat de motor een paar minuten warmdraaien.
3. Regel het motortoerental met de handgastrekker, of stel het motortoerental in met de hefboom voor handgasstand bij continuegebruik. Draai de hefboom voor handgasstand naar voren voor een lager toerental, naar achteren voor een hoger toerental.
4. Stel het motortoerental in met de hefboom voor handgasstand.
5. Om gras en bladeren van trottoirs, binnenplaatsen en opritte te verwijderen kan een lager toerental nodig zijn.
6. Om droge bladeren van een gazon of uit een bloemperk te blazen, kan het nodig zijn om het toerental te verhogen.
7. Om grind, vuil, sneeuw, flessen of blikjes te verwijderen van een oprijlaan, straat, parkeerplaats of stadion kan een nog hoger toerental nodig zijn.
8. Bij het werken in de buurt van een huis, blaas geen lucht naar open ramen. Vuil kan dan in het raam worden geblazen.
9. Gebruik van de langste buisverlenging verzekert dat de luchtstroom de grond efficiënter bereikt.
10. Maak vuil los of breek het met een hark om het makkelijker te bewegen.
11. Bevochtig stoffige plaatsen alvorens vuil te bewegen om stof in de lucht te verminderen.
12. Schakel de machine altijd uit volgens de procedure voor het stoppen van de motor.

Onderhoud en verzorging

Onderhoudsrichtlijnen

Onderdeel	Onderhoud	Pagina	Vóór het gebruik	Maandelijks
Verbindingsstang gashendel	Smeren	20	•	
Luchtfilter	Inspecteren / reinigen / vervangen	21	•	
Brandstoffilter	Inspecteren / vervangen	21	•	
Bougie	Inspecteren / reinigen / afstellen / vervangen	24		•
Carburateur	Inspecteren	22		•
Koelsysteem	Inspecteren / reinigen	22	•	
Uitlaatsysteem	Inspecteren / aanhalen / reinigen	23	•	
Starter	Inspecteren	-	•	
Brandstofsysteem	Inspecteren	-	•	
Schroeven, bouten en moeren	Inspecteren / vastdraaien / vervangen	-	•	

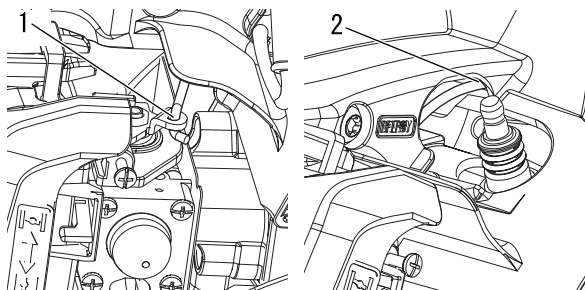
BELANGRIJK

De tijdsintervallen zijn maximumwaarden. Het feitelijk gebruik en uw ervaring bepalen de frequentie van noodzakelijk onderhoud.

Onderhoud en verzorging

Neem bij vragen of problemen contact op met uw shindaiwa dealer.

Verbindingsstang gashendel



1. Smeerstand (carbura-
tor)

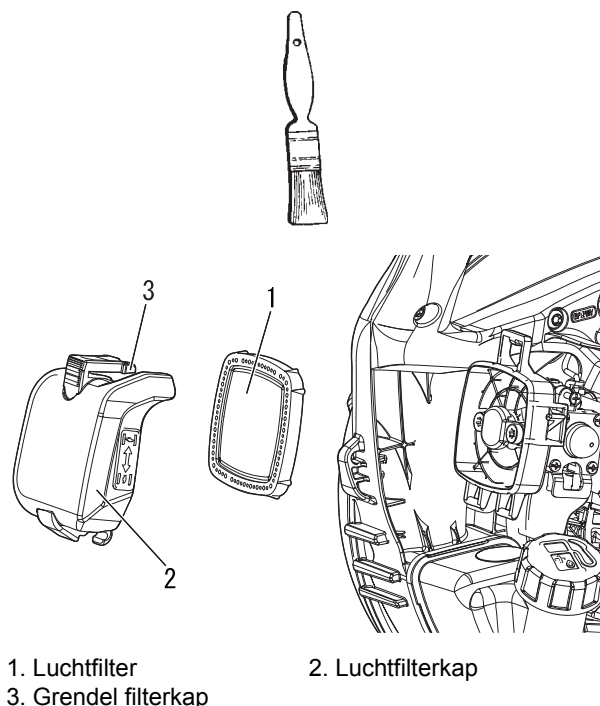
2. Smeerstand (bevesti-
gingsopening van het
mondstuk)

Benodigd gereedschap:geen
Benodigde onderdelen:Lithiumvet

1. Verwijder de bougiedop van de bougie.
2. Smeer vet op de verbindingsstang van de gashendel op locatie.
 - ♦ Carburateur en montagegedeelte van verbindingsstang van de gashendel.
 - ♦ Contactgedeelte van bevestigingsopening van het mondstuk en verbindingsstang van de gashendel.

Onderhoud en verzorging

Luchtfilter reinigen

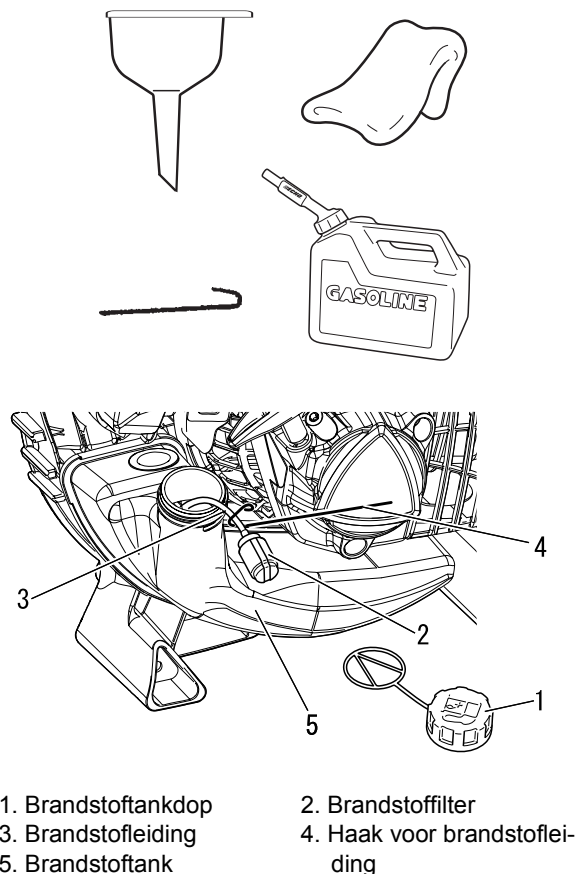


Benodigd gereedschap: 25-50 mm (1-2 in.) schoonmaakborstel

Benodigde onderdelen: Luchtfilter

1. Sluit de choke (☞). Dit voorkomt dat er vuil in de carburateurhals komt als het luchtfilter is verwijderd. Verwijder opgehoopt vuil bij het luchtfilter met een borstel.
2. Ontgrendel de grendel van de filterkap en verwijder de luchtfilterkap. Verwijder met een borstel het vuil aan de binnenkant van de kap.
3. Verwijder het luchtfilter en borstel het vuil lichtjes van het filter. Vervang het filter als het beschadigd, doordrenkt met brandstof of ernstig vervuild is of als de randen van de rubberen afsluiting vervormd zijn. Reinig het filter met een neutraal reinigingsmiddel. Gebruik geen oplosmiddelen om te reinigen.
4. Droog het filter volledig voordat u het installeert.
5. Indien het filter opnieuw kan worden gebruikt, controleer dan of:
 - ♦ Het hele frame van het filter zit veilig in de behuizing.
 - ♦ Het is geïnstalleerd met de originele kant naar buiten.
6. Installeer de luchtfilterkap en maak de vergrendeling van de filterkap vast.

Brandstoffilter vervangen



Benodigd gereedschap: 200-250 mm (8-10 in.) lange draad met

een uiteinde gebogen tot een haak, schone doek, trechter en een goedgekeurd brandstofreservoir

Benodigde onderdelen: Brandstofleiding en filter

GEVAAR

Brandstof is ZEER licht ontvlambaar. Wees uiterst voorzichtig bij het mengen, opbergen of hanteren.

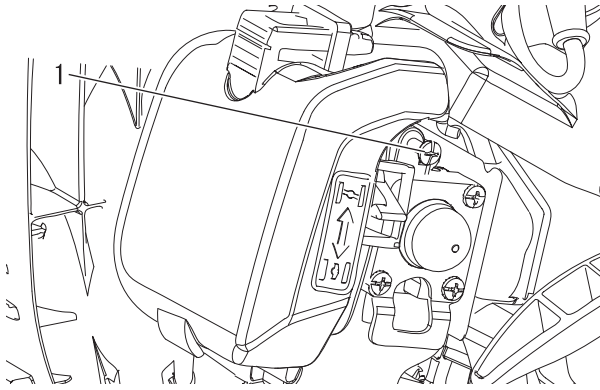
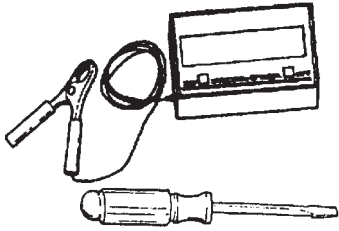
OPMERKING

Vervang het filter als dit overmatig vuil is of niet meer goed past.

1. Gebruik een schone doek om los vuil rond de brandstoftankdop en de lege brandstoftank te verwijderen.
2. Gebruik het "brandstofleidingsoog" om de brandstofleiding en het filter uit de tank te trekken.
3. Verwijder het filter van de leiding en installeer het nieuwe filter.

Onderhoud en verzorging

Afstelling van de carburateur



1. Schroef

LET OP

Neem bij problemen met de carburateur contact op met uw shindaiwa-dealer.

Benodigd gereedschap: Schroevendraaier, tachometer.
Benodigde onderdelen: geen

OPMERKING

Elke machine wordt in de fabriek getest en de carburateur is ingesteld volgens de emissierichtlijnen. Deze carburateur heeft geen afstelnaalden voor acceleratie en hoog toerental.

Voor het afstellen

Controleer of:

- Het luchtfilter schoon is en goed is geïnstalleerd.
- Het vonkenvangerscherm koolstofvrij is.
- De buizen van de bladblazer gemonteerd zijn.

- Start de motor en laat hem een minuut stationair lopen.
- Sluit het opwarmen af door de motor gedurende 5 minuten op volgas te laten lopen en de choke tweemaal te bedienen om de lucht uit de carburateurkamers te verdrijven.
- Controleer het stationaire toerental en stel dit zonodig opnieuw in. Indien er een tachometer beschikbaar is, moet de schroef voor het stationaire toerental ingesteld worden volgens de specificaties op pagina 27 "Specificaties" van deze handleiding. Draai de schroef voor het stationaire toerental rechtsom om het toerental te verhogen, linksom om het toerental te verlagen.

Onderhoud van koelsysteem

BELANGRIJK

Om de juiste bedrijfstemperatuur van de motor te handhaven, dient koellucht onbelemmerd door de cilindervinnen te kunnen bewegen. Deze luchtstroom voert de verbrandingswarmte weg van de motor.

Oververhitting en een vastgelopen motor kunnen optreden als:

- de luchtinlaten zijn geblokkeerd, waardoor er geen koellucht bij de cilinder komt,

of

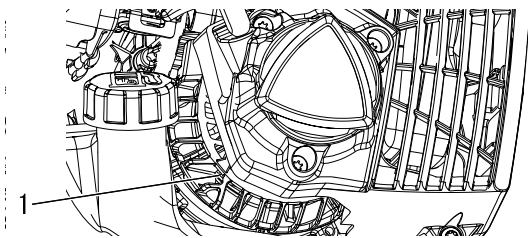
- stof en gras zich ophopen aan de buitenkant van de cilinder. Dit vormt een isolerende laag op de motor en verhindert afvoer van de warmte.

Het verwijderen van blokkades in de koeling of het reinigen van de cilindervinnen wordt "normaal onderhoud" genoemd. Storingen als gevolg van het niet onderhouden vallen niet onder de garantie.

Benodigd gereedschap: Reinigingsborstel, perslucht
Benodigde onderdelen: geen

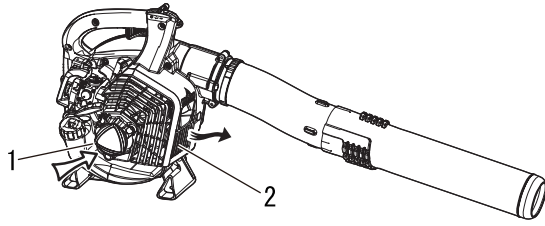
Reinigen van het rooster

- Verwijder opgehoopt vuil uit het inlaatrooster bij de starterbehuizing boven de brandstoftank.



1. Inlaatrooster

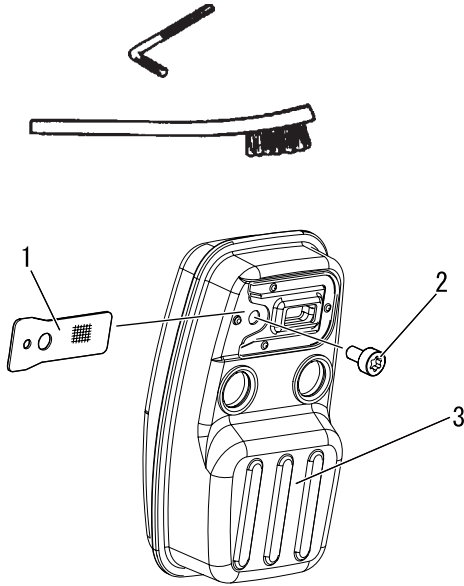
Onderhoud en verzorging



1. Inlaatrooster

2. Uitlaatrooster

Uitlaatsysteem



1. Vonkvangerscherm
3. Geluiddemper

2. Bout

Reinigen van de cilinderkoelribben

1. Blaas perslucht door het inlaatrooster bij de starterbehuizing en het uitlaatrooster.

Vonkvangerscherm

Benodigd gereedschap: Torx-L-sleutel T27, reinigingsborstel
Benodigde onderdelen: Vonkvangerscherm

BELANGRIJK

Koolafzetting in de geluiddemper zal leiden tot een lager motorvermogen en oververhitting. Vonkvangerscherm moet regelmatig worden gecontroleerd.

1. Verwijder een bout.
2. Verwijder het vonkvangerscherm van de geluiddemper. Vervang het scherm als er sprake is van veel koolafzetting.
3. Installeer het vonkvangerscherm.
4. Draai alle bouten en schroeven goed vast.

OPMERKING

Als u koolafzetting verwijdert, let er dan op dat u het katalytisch element in de geluiddemper niet beschadigt.

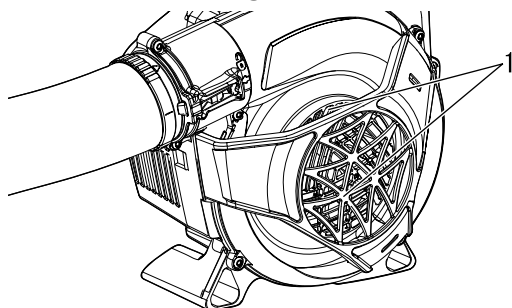
Uitlaatpoort van de cilinder

BELANGRIJK

De uitlaatpoort van de cilinder moet worden gecontroleerd en het teveel aan koolstof moet elke 3 maanden of na 90 bedrijfsuren worden verwijderd zodat de periode van emissieduurzaamheid blijft gelden voor de motor. shindaiwa raadt u nadrukkelijk aan uw product naar uw shindaiwa-dealer te sturen voor deze belangrijke onderhoudsservice.

Onderhoud en verzorging

Afdekkap behuizing schoonmaken



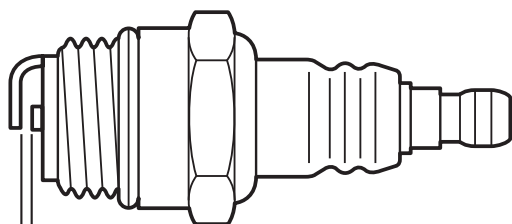
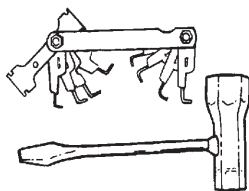
1. Afdekkap behuizing

Verwijdere verschillende soorten stof, ook vallend blad dat de afdekkap van de behuizing blokkeert.

BELANGRIJK

De afdekkap van de behuizing niet verwijderen. Raadpleeg indien nodig uw dealer.

Bougie controleren



a: 0,6 - 0,7 mm

Benodigd gereedschap: T-sleutel, voelmaat
Benodigde onderdelen: Bougie

BELANGRIJK

Gebruik alleen NGK BPMP8Y bougies om ernstige motorschade te voorkomen.

1. Controleer de elektrodenafstand van de bougie. De juiste afstand bedraagt 0,6 tot 0,7 mm.
2. Controleer de elektrode op slijtage.
3. Inspecteer de isolator op olie of andere resten.
4. Vervang de bougie als dat nodig is en draai deze vast met een koppel van 15 N·m - 17 N·m (150 kgf·cm tot 170 kgf·cm).

Onderhoud en verzorging

Tabel voor het oplossen van problemen

Probleem	Diagnose	Oorzaak	Oplossing
Motor start moeilijk, rotatie schommelt of De motor start niet	Er komt geen brandstof in de overloopbuis	Brandstoffilter is verstopt Brandstofsysteem is verstopt Inwendige onderdelen van de carburateur klemmen	Reinigen of vervangen Reinigen Raadpleeg uw shindaiwadealer
	Er komt brandstof in de overloopbuis	Verslechtering van brandstof Carburateurprobleem	Vervangen door nieuwe brandstof Raadpleeg uw shindaiwadealer
	De krukas draait niet	Interne motorstoring	Raadpleeg uw shindaiwadealer
	De bougie is vuil of vochtig	Verslechtering van brandstof Onjuiste elektrodenafstand Koolafzetting Elektrisch probleem	Vervangen door nieuwe brandstof Aanpassen of vervangen Reinigen of vervangen Raadpleeg uw shindaiwadealer
Motor start, maar geen acceleratie mogelijk		Luchtfilter verontreinigd Brandstoffilter verontreinigd Brandstofdoorgang geblokkeerd Probleem met de carburateurafstelling Bougieprobleem Geblokkeerde uitlaat- of demperopening Vonkvangerscherm verstopt of normale slijtage	Reinigen of vervangen Reinigen of vervangen Raadpleeg uw shindaiwadealer Raadpleeg uw shindaiwadealer Raadpleeg uw shindaiwadealer Reinigen, afstellen of vervangen Reinigen Reinigen of vervangen

- ♦ Vakkennis is vereist bij de controle en het onderhoud. Indien u de controle en het onderhoud van het product niet zelf kunt uitvoeren of een fout niet zelf kunt oplossen, raadpleeg dan uw shindaiwadealer. Probeer niet het product te demonteren.
- ♦ Raadpleeg uw shindaiwadealer in het geval van een probleem dat niet wordt behandeld in bovenstaande tabel.
- ♦ Gebruik uitsluitend originele vervangende onderdelen en verbruiksmaterialen of aanbevolen producten en componenten. Het gebruik van onderdelen van andere fabrikanten of niet-aanbevolen componenten kan een defect tot gevolg hebben.

Onderhoud en verzorging

Opbergen gedurende langere perioden (langer dan 30 dagen)

WAARSCHUWING

De demper/katalytische demper en de omliggende behuizing worden warm tijdens bedrijf. Houd de omgeving van de uitlaat vrij van ontvlambaar vuil gedurende het transport of bij het opbergen om ernstige materiële schade en fysiek letsel te voorkomen.

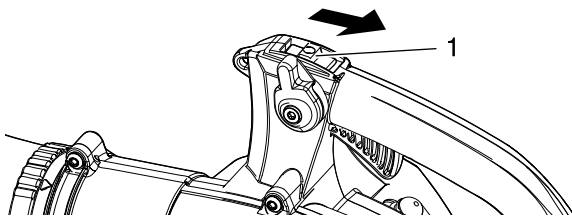


Berg de machine niet gedurende langere periodes (30 dagen of langer) op zonder beschermend opslagonderhoud uit te voeren; dit omvat het volgende:

1. Berg de machine op in een droge, stofvrije ruimte, buiten bereik van kinderen.

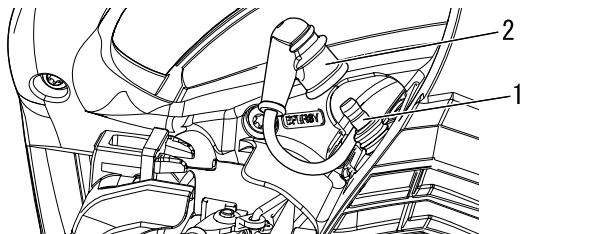
WAARSCHUWING

Berg de bladblazer niet op in afgesloten ruimtes waar zich brandstofdampen kunnen verzamelen of waar deze een open vlam of vonk kunnen bereiken.



1. Stopschakelaar

2. Zet de stopschakelaar in de stand "STOP".
3. Verwijder vet, olie, vuil en stofdeeltjes van de buitenzijde van de machine.
4. Voer alle vereiste periodieke smeer- en onderhoudswerkzaamheden uit.
5. Draai alle schroeven, bouten en moeren vast.
6. Tap de brandstoftank volledig af en trek enkele malen aan de starthendel om de resterende brandstof uit de carburateur te verwijderen.
7. Verwijder de bougie en giet 10 ml verse, schone tweetaktmotorolie via de bougieopening in de cilinder.
 - A. Plaats een schone doek over de bougieopening.
 - B. Trek 2 tot -3 maal aan de starthendel om de olie in de motor te verdelen.
 - C. Controleer de plaats van de zuiger via de bougieopening. Trek langzaam aan de starthendel totdat de zuiger het hoogste punt van zijn slag bereikt en laat hem op dat punt staan.
8. Monteer de bougie. (Sluit de bougiekap niet aan.)
9. Verwijder de complete blazerbuis van de machine.



1. Bougie

2. Bougiekap

Neem contact op met uw shindaiwa-dealer voor inname en verwerking van het product of delen daarvan in overeenstemming met de nationale regelgeving.

Specificaties

		EB252	
Massa (droog, met blaasbuizen):		kg	3,9
Buitenafmetingen (zonder blaasbuizen):			
Lengte	mm	324	
Breedte	mm	233	
Hoogte	mm	355	
Motor:			
Type			Luchtgekoelde tweetakt eencilinder benzinemotor
Cilinderinhoud	cm ³	25,4	
Maximaal vermogen	kW	0,91	
Motortoerental bij maximaal motorvermogen	t/min	7500	
Aanbevolen motortoerental bij volle belasting	t/min	7500	
Aanbevolen stationair motortoerental	t/min	3000	
Carburateur			Membraantype
Ontsteking			Vliegwielmagneet, CDI-systeem
Bougie			NGK BPMR8Y
Starter			Trekstarter
Luchtvolume : (ANSI/OPEI B175.2)		m ³ /h	768
Max. luchtsnelheid: (ANSI/OPEI B175.2)		m/sec	76,2
Brandstof:			
Olie			Normale benzine. Loodvrije benzine met minimaal octaangehalte van 89 wordt aanbevolen. Gebruik geen brandstof die methylalcohol of meer dan 10% ethylalcohol bevat.
Verhouding			Motorolie voor luchtgekoelde tweetaktmotoren. ISO-L-EGD Norm (ISO/CD 13738), JASO FC, FD rang en Shindaiwa One olie.
			50 : 1 (2%)
Tankinhoud (max.):		ml	545
Geluidsdrukniveau: (EN15503)			
onzekerheid	L _{pAeq} K _{pA}	dB(A)	94,9 2,5
Geluidsvermogeniveau: (EN15503)			
onzekerheid	L _{wARa} K _{wA}	dB(A)	105,8 2,5
Vibraties: (EN15503)			
onzekerheid	a _{hv,eq} K	m/s ²	9,9 5,0

Wijzigingen van specificaties zonder voorafgaande kennisgeving voorbehouden.

Conformiteitsverklaring

De hierna genoemde fabrikant:

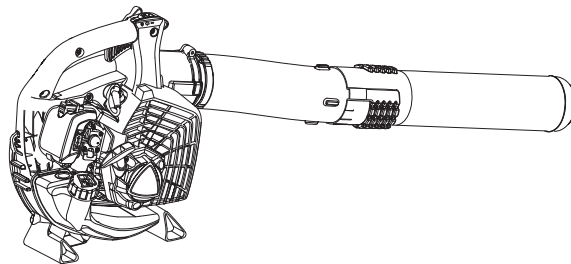
YAMABIKO CORPORATION
7-2 SUEHIROCHO 1-CHOME
OHME; TOKIO 198-8760
JAPAN

Deze conformiteitsverklaring wordt uitgegeven onder de volledige verantwoordelijkheid van de fabrikant.

verklaart dat het hierna gespecificeerde nieuwe gereedschap:

BLADBLAZER

Merk: Shindaiwa
Type: EB252



Geassembleerd door:

ECHO, INCORPORATED
400 Oakwood Road
Lake Zurich, Illinois 60047-1564
V.S.

Voldoet aan:

- * de vereisten van Richtlijn **2006/42/EG** (gebruik van de geharmoniseerde norm **EN 15503: 2009+A2: 2015**)
- * de vereisten van Richtlijn **2014/30/EU** (gebruik van de geharmoniseerde norm **EN ISO 14982: 2009**)
- * de vereisten van Richtlijn **2000/14/EG**

Conformiteitbeoordelingsprocedure volgens **ANNEX V**

Gemeten geluidsvermogeniveau: **106 dB(A)**

Gegarandeerd geluidsvermogeniveau: **109 dB(A)**

Serienummer 37001001 tot 37100000

Tokio, 10 november 2017

YAMABIKO CORPORATION

Masayuki Kimura

Masayuki Kimura

Algemeen directeur
Afdeling kwaliteitscontrole

De geautoriseerde vertegenwoordiger in Europa die bevoegd is het technische dossier samen te stellen.

Bedrijf: Atlantic Bridge Limited

Adres: Atlantic House, PO Box 4800,

Earley, Reading RG5 4GB, Verenigd Koninkrijk

Dhr. Philip Wicks

MEMORANDUM

MEMORANDUM

MEMORANDUM

YAMABIKO CORPORATION

7-2 SUEHIROCHO 1-CHOME, OHME, TOKIO 198-8760, JAPAN

TEL.: 81-428-32-6118. FAX: 81-428-32-6145.

shindaiwa[®]



X750-028 91 0

X750 119-040 0