

BEWAAR DEZE GEBRUIKSAANWIJZING VOOR TOEKOMSTIG GEBRUIK.

# LCT SNEEUWMACHINE

**SERIE 136cc / 179cc / 208cc / 254cc / 291cc / 306cc /  
369cc / 414cc**

ALLEEN VOOR GEBRUIK BIJ KOUD WEER

Gebruiksaanwijzing

EU

*Dit vonkontstekingsysteem voldoet aan de Canadese norm ICES-002 (2/NMB-2).*





**GEVAAR**

## **GEVAAR VOOR KOOLMONOXIDE**

Gebruik de machine **NOOIT** in woningen, garages, kruipruimten of andere gedeeltelijk afgesloten bereiken. Er kunnen giftige gassen in deze bereiken vrijkomen, die schadelijk of dodelijk kunnen zijn. Gebruik van een ventilator op het openen van deuren of ramen brengt **NIET** voldoende frisse lucht.

Uitlaatgassen van de machine bevatten koolstofmonoxide - een giftig gas, dat schadelijk of fataal kan zijn. U kunt dat gas **NIET** zien of ruiken.

Gebruik bij een werkende machine een door een batterij gevoede koolstofmonoxide-melder.

Als u zich tijdens het gebruik van een machine niet lekker, duizelig of zwak begint te voelen, zet de machine dan uit en ga **ONMIDDELLIJK** naar buiten naar de frisse lucht. Raadpleeg een arts. U kunt koolstofmonoxidevergiftiging hebben opgelopen.

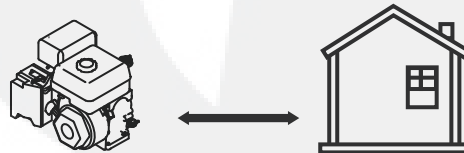
### **DANGER**

Het gebruik van een machine of gemotoriseerde voorziening in een gesloten ruimte **KAN BINNEN LUTTELE MINUTEN DODELIJK ZIJN.**

Uitlaatgassen bevatten koolstofmonoxide, een giftig gas, dat u niet kunt zien of ruiken.



Gebruik **NOOIT** thuis of in gedeeltelijk afgesloten ruimten, zoals garages.



Gebruik **ALLEEN** buitenshuis en ver weg van open ramen, deuren en luchtopeningen.

Vermijd andere gevaren van machines. **LEES DE GEBRUIKSAANWIJZING VÓÓR GEBRUIK**

# Inhoud

<b>Inleiding</b>	<b>2</b>
<b>Machine-en veiligheidssymbolen</b>	<b>2</b>
<b>Veiligheid van de machine</b>	<b>3</b>
<b>Bedieningselementen en functies</b>	<b>4</b>
<b>Voorafgaand aan gebruik</b>	<b>5</b>
<b>Bediening - Run/Stop tuimelschakelaar</b>	<b>6</b>
<b>Bediening - Sleutelgeschakelde Run-Stop</b>	<b>7</b>
<b>Bediening</b>	<b>8</b>
<b>Onderhoud aan uw machine</b>	<b>9-12</b>
<b>Nuttige tips &amp; wenken</b>	<b>13-14</b>
<b>Technische informatie en informatie voor consumenten</b>	<b>14</b>
<b>Garantie Uitstootbeheerssystemen</b>	<b>15</b>
<b>Garantie-Informatie van de Fabrikant</b>	<b>16</b>
<b>Uitstootbeheer-Garantie-Verklaring van Californië</b>	<b>16</b>
<b>Garantie-Dekking voor Algemene Uitstoot</b>	<b>17</b>
<b>Onderdelen Onder Garantie</b>	<b>17</b>
<b>Contact-Informatie Voor Onderdelen en</b>	<b>18</b>

# Inleiding

Wanneer u de machine gebruikt, moet de veiligheid van uzelf en van anderen uw hoogste prioriteit zijn.

Om u te helpen met het nemen van op goede informatie gebaseerde beslissingen, hebben bedieningsprocedure en andere informatie beschikbaar gesteld op etiketten en in deze gebruiksaanwijzing. Die informatie waarschuwt tegen mogelijke gevaren, die letsel voor u en anderen kunnen veroorzaken.

Blijf u te allen tijde bewust van de gevaren tijdens het gebruiken van deze machine. Wij hebben u in meerdere vormen voorzien van belangrijke informatie over veiligheid, waar onder:

- Veiligheidsetiketten: op de machine
- Veiligheidsberichten, voorafgegaan door waarschuwingssymbool en een van deze drie signaalwoorden: GEVAAR, WAARSCHUWING of LET OP. Deze waarschuwingssymbolen voor veiligheid betekenen:

## **GEVAAR**

Als u zich niet aan de instructies houdt, dan ZULT u ERNSTIG of FATAAL LETSEL oplopen.

## **WAARSCHUWING**

Als u zich niet aan de instructies houdt, dan KUNT u ERNSTIG of FATAAL LETSEL oplopen.

## **LET OP**

Als u zich niet aan de instructies houdt, dan kunt u ERNSTIG LETSEL oplopen of kan er MATERIËLE SCHADE ontstaan.

- Veiligheidsopschriften: zoals BELANGRIJKE VEILIGHEIDSAANWIJZINGEN.
- Veiligheidssectie: zoals VEILIGHEID VAN DE MACHINE.
- Aanwijzingen: Hoe deze machine op de juiste manier en veilig te gebruiken.

Lees en bestudeer deze gebruiksaanwijzing aandachtig om te weten hoe alles veilig te houden en het maximale voordeel en plezier uit deze machine te halen.

# Machine- en veiligheidssymbolen

## **WAARSCHUWING**

### BELANGRIJKE VEILIGHEIDSSYMBOLEN

Hieronder worden een aantal belangrijke veiligheidssymbolen getoond, die overal in deze gebruiksaanwijzing voorkomen. Maak u ermee vertrouwd, want zij zijn belangrijk voor het veilig en doelmatig gebruiken van uw machine.



# Veiligheid van de machine

## WAARSCHUWING

### BELANGRIJKE VEILIGHEIDSAANWIJZINGEN

Ongelukken gebeuren minder vaak, wanneer aanwijzingen worden opgevolgd, de bediener zich van veiligheid bewust is en de machine naar behoren wordt onderhouden. Sommige van de meest voorkomende gevaren worden hieronder behandeld, met vermelding van de beste manier om uzelf en anderen te beschermen.

- Deze machine is alleen bedoeld voor GEBRUIK BIJ KOUD WEER.
- Een brandstofstabilisator wordt aangeraden voor langdurige opslag.

### Verantwoordelijkheden van de eigenaar en de bediener.

Eigenaren en bedieners moeten de volgende wenken opvolgen:

- Lees de gebruiksaanwijzing aandachtig door.
- Volg de aanwijzingen in deze gebruiksaanwijzing nauwgezet op.
- Maak uzelf vertrouwd met alle beheersfuncties en weet hoe de machine snel kan worden gestopt in geval van nood.
- Hou kinderen van de machine weg en laat ze de machine niet bedienen. Hou kinderen en huisdieren weg van het gebied, waar de machine wordt gebruikt.
- Gebruik deze machine in goed geventileerde ruimten. Laat de machine NOOIT binnenshuis draaien.

### Machine bijtanken

Benzine is bijzonder brandbaar en benzinedamp kan ontploffen. Neem de volgende voorzorgsmaatregelen tijdens het tanken.

- Doe het tanken bij afgekoelde machine.
- Tank buiten, in goed geventileerde ruimten.
- De machine mag niet draaien.
- Zorg ervoor, dat de machine geaard is, om statische elektrische vonken te vermijden.
- Rook niet en gebruik geen mobiele telefoons tijdens het tanken.
- Blijf uit de buurt van vlammen of vonken.
- Als er wordt gemorst, zorg er dan voor, dat alle bereiken droog zijn en dat alle damp is opgetrokken, voordat u de machine start.

### Uitlaat

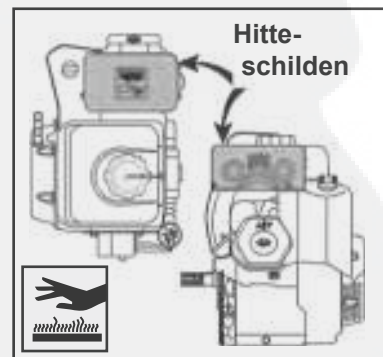
## GEVAAR

### GEVAAR VOOR KOOLMONOXIDE

Uitlaatgassen zijn gevaarlijk vanwege de grote hitte en het uitstoten van koolstofmonoxide, een giftig gas. Adem geen uitlaatgassen in. Gebruik de machine altijd in goed geventileerde ruimten. Gebruik de machine nooit binnenshuis.

### Hitteschild


- De sneeuwmachine is voorzien van een hitteschild, dat zodanig is ontworpen, dat de machine kan functioneren onder koude omstandigheden (zie de opstartprocedure voor het juist plaatsen van de choke bij het starten van de machine). Het hitteschild en de componenten daarbinnen zijn heet. Zorg ervoor om de machine voldoende tijd te geven om af te koelen, voordat u het schild aanraakt of werkzaamheden binnen het schild verricht. Zie het onderhoudsdeelte voor verdere informatie.
- Hou, om brandgevaar te voorkomen en voor voldoende ventilatie, de machine minstens één meter (drie voet) weg van muren van gebouwen en van andere apparatuur. Plaats geen ontvlambare voorwerpen in de buurt van de machine.



### Andere apparatuur

Controleer de bij de apparatuur, die door deze wordt aangedreven, vermelde aanwijzingen op extra veiligheidsmaatregelen, die moeten worden genomen in samenhang met het opstarten, stilzetten of bedienen van de machine, of op beschermingsvoorzieningen, die nodig kunnen zijn om de machine te bedienen.

## WAARSCHUWING

 Raak geen hete delen van de machine aan (zie afbeelding hierboven). De hete delen van de machine kunnen ernstige brandwonden veroorzaken.

# Bedieningselementen en functies

## BEDIENINGSELEMENTEN

### 1) Bedieningsknop van de choke

De bedieningsknop van de choke opent en sluit het chokeventiel in de carburateur. In de "START"-stand wordt het brandstof-lucht-mengsel verrijkt, dat het starten van een koude machine gemakkelijker maakt. In de "RUN"-stand wordt het juiste brandstof-lucht-mengsel geleverd, zodra de machine opwarmt. Probeer nooit de machine stil te zetten met de bedieningsknop van de choke.

### 2) Toerentalbedieningsring (indien voorzien) (niet getoond)

De bedieningsring voor stationair draaien verandert het toerental van hoog naar laag. Draai de ring rechtsom, "RUN"-stand voor hoog toerental. De knop MOET in de "RUN"-stand worden gezet, om een koude machine te starten. Door de ring linksom te draaien, "IDLE"-stand, kan de machine op een laag toerental draaien. GEBRUIK APPARATUUR NIET IN DE "IDLE"-STAND Opmerking: de toerentalbeheersring is alleen bedoeld om of in de "RUN"-stand of in de "IDLE"-stand te werken.

### 3) RUN/STOP tuimelschakelaar op de machine

De tuimelschakelaar van de machine schakelt het ontstekingsstelsel in en uit. Zet de machineschakelaar in de RUN-stand, om de machine te starten. Zet de sleutelschakelaar van de machine in de STOP-stand, om de machine uit te zetten.

### 3A) RUN/STOP sleutelschakelaar

De Run/Stop-sleutelschakelaar schakelt het ontstekingsstelsel in en uit. Zet de sleutelschakelaar van de machine in de RUN-stand, om de machine te kunnen starten en de machine te bedienen. Zet de sleutelschakelaar van de machine in de STOP-stand, om de machine uit te zetten. Verwijder de sleutel om VEILIGHEIDSREDENEN, om bedrijf zonder toezicht te vermijden.

### 4) Brandstof-regelknop

De brandstof-regelknop opent en sluit de doorgang tussen de brandstoftank en de carburateur. De brandstof-regelknop moet in de "ON"-stand staan m de machine te laten draaien. Wanneer de machine niet in gebruik is, vergeet dan niet de brandstof-regelknop in de "OFF"-stand te zetten.

### 5) Veiligheidssleutelschakelaar

De veiligheidssleutelschakelaar activeert het elektrische systeem van de machine en moet worden geïnstalleerd om de machine te starten.

### 6) Voorgloeilamp

Het voorgloeilampstelsel is bedoeld voor het verrijken van het brandstofmengsel voor het starten van een koude machine. Gloei het brandstofsysteem NIET te veel voor. Om het voorgloeilampstelsel correct te gebruiken, druk maximaal drie keer op voorgloeilamp bij het starten van een koude machine. Gebruik het voorgloeilampstelsel niet, wanneer u een warme machine probeert te starten.

### 7) Extra grote terugveerhendel

De machine wordt gestart door aan de terugveerhendel te trekken. Grijp die altijd stevig vast en plaats uw lichaam in de juiste positie tijdens het trekken.

Om de machine te starten:

- Trek langzaam aan de terugveerhendel, totdat u weerstand voelt.
- Trek het touw er dan stevig zo ver mogelijk uit, om de machine te starten.
- Buig nooit uw duim om de terugveerhendel, voor het geval dat de machine terugslaat.

### 8) Extra grote tankdop

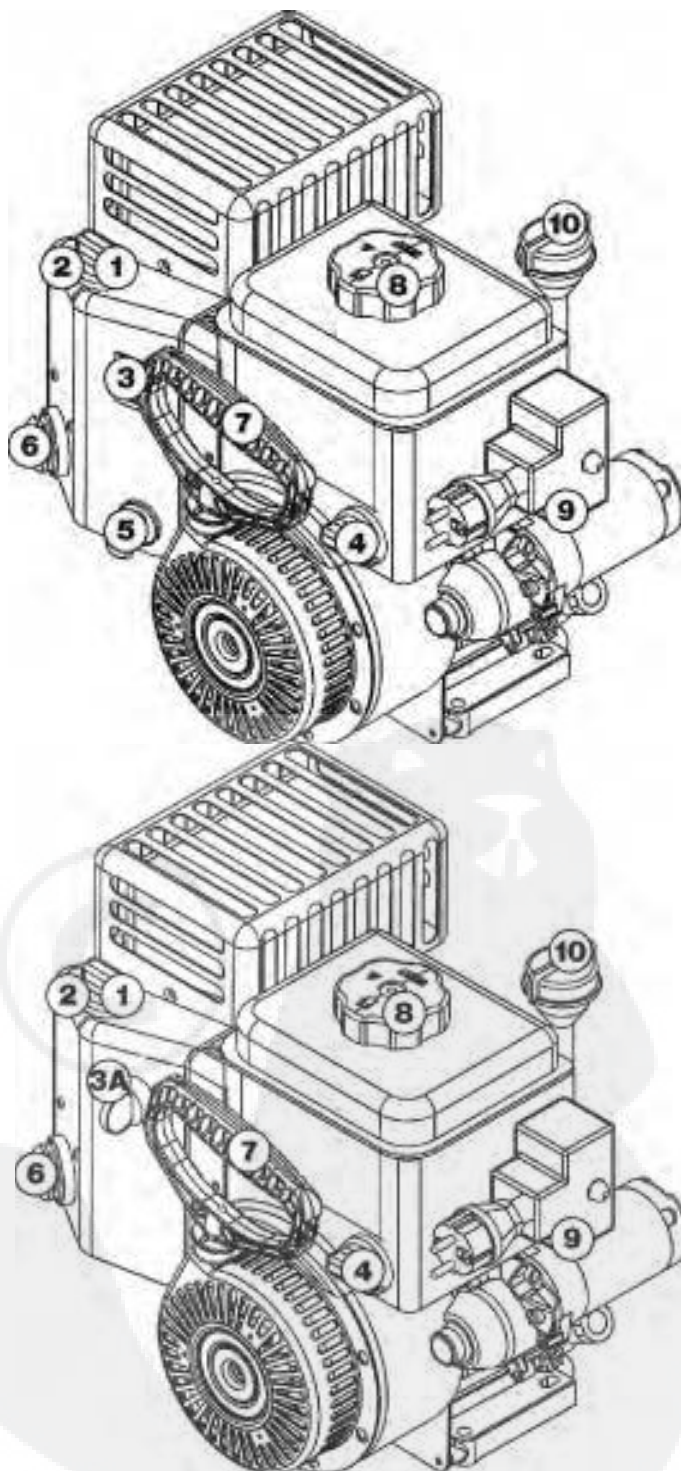
Voor gemakkelijk openen en sluiten om doelmatiger te tanken.

### 9) Elektrische starten (indien voorzien)

Wordt gebruikt om de machine met een 120V AC verlengsnoer te starten. Gebruik altijd een verlengsnoer van de juiste afmetingen om schade aan de starter te voorkomen.

### 10) Hoge olievluis

Maakt gunstige plaatsing mogelijk voor het toevoegen van olie tijdens de levensduur van de machine. Controleer het oliepeil met de laagste vulplug, volgens de aanwijzingen in de gebruiksaanwijzing.



# Voorafgaand aan gebruik

## VOORBEREIDENDE WERKZAAMHEDEN

Voor uw veiligheid en om de nuttige levensduur van uw uitrusting te maximaliseren is het erg belangrijk om enkele ogenblikken te nemen om de toestand van de machine te controleren, voordat u de machine in bedrijf stelt. Als u problemen constateert, los die dan op of laat uw service-dealer ze oplossen, voordat u de machine in bedrijf stelt.

### WAARSCHUWING

**Onjuist onderhoud van de machine of nalaten om een probleem op te lossen voordat u de machine in bedrijf stelt, kan storingen veroorzaken waarbij u ernstig letsel kunt oplopen.**

**Voer altijd voor elk gebruik een inspectie uit en los eventuele problemen op.**

Let erop, voordat u met de voorbereidende controles begint, dat de machine vlak staat en de schakelaar in de STOP-stand staat.

### Controleer de algehele staat van de machine.

- Verwijder overvloedig vuil en puin, speciaal rondom het hitteschild, de terugveerstarter en de lamellen van de cilinderkoppen.
- Controleer op tekenen van schade en olielekken.
- Let erop, dat alle schilden en afdekkingen goed zijn geplaatst. Alle moeren, bouten en schroeven moeten goed vastzitten.

### Controleer de machine

- Controleer het motoroliepeil. De motor met een laag oliepeil of onjuiste olie te laten draaien, kan schade aan de motor teweegbrengen. Controleer het oliepeil altijd op een vlakke ondergrond, om het ongemak van onverwacht afslaan te voorkomen. De machine kan met of zonder olie worden geleverd. Voor algemeen gebruik wordt 5W-30-olie aanbevolen. Synthetische is een aanvaardbaar alternatief (zie Oliepeil controleren in de inhoud voor correct motoroliepeil).
- Controleer het brandstofniveau vóór het starten. Omdat de machine voor het tanken koel moet zijn, zal beginnen met een volle tank helpen met het verminderen of vermijden van onderbrekingen om te tanken.

### Elektrisch starten

- Stel vast met welk soort stopcontact u het snoer wilt verbinden. Als de starter is voorzien van 120V AC elektrische uitrusting, wees er dan zeker van om de juiste 120V AC huishoudelijke stroomtoevoer te gebruiken. Gebruik voor Europese 230V AC voorzieningen het juiste geaarde verlengsnoer en de juist energiebron.
- Stel vast of uw energiebron een driedraadse aardlekschakelaar of aardlekautomaat heeft door het aan een bevoegd elektricien te vragen. Als uw energiebron geen driedraads aardleksysteem heeft, GEBRUIK DE ELEKTRISCHE STARTER dan niet, vanwege een mogelijk gevaarlijke situatie.

### Controleer alle apparatuur, die door deze machine wordt bedreven.

Ga de aanwijzingen na, die met de door deze machine bedreven apparatuur zijn geleverd, en lees nogmaals de veiligheidsmaatregelen, die moeten worden aangehouden alvorens de machine te starten.

## VOORZORGSMAATREGELEN VOOR VEILIG GEBRUIK

Ga de aanwijzingen na, die met de door deze machine bedreven apparatuur zijn geleverd, en lees nogmaals de veiligheidsmaatregelen, die moeten worden aangehouden in samenhang met starten, uitzetten of bedienen van de machine.

### WAARSCHUWING

**Deze machine is ontworpen voor GEBRUIK BIJ KOUD WEER.**

### WAARSCHUWING

**Koolstofmonoxidegas is giftig. Inademen ervan kan tot bewusteloosheid en/of de dood leiden. Vermijd alle bereiken of handelingen, die u aan koolstofmonoxide blootstellen.**

### WAARSCHUWING

**Plaats uw handen NIET op of nabij de uitlaat tijdens het starten.**

# Bediening - Run/Stop tuimelschakelaar

## ALVORENS DE MACHINE TE STARTEN (fig. 1)

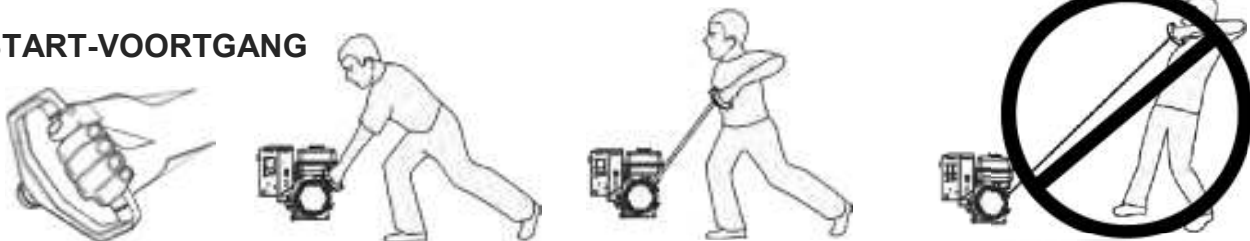
Neem vóór het starten van de machine goed nota van het volgende:

- Laat de machine ongeveer 30 seconden lang opwarmen, voordat u de chokeknop in de Run-stand zet.
- Indien u inconsistente toerentallen waarneemt, wanneer de chokeknop in de Run-stand is gezet:
  - 1) Zet de chokeknop in het midden tussen de Run- en Start-stand en laat de machine extra bedrijfswarmte ontwikkelen.
  - 2) Zet de chokeknop in de Run-stand, nadat de machine is opgewarmd.

## STARTEN VAN DE MACHINE (HANDMATIG) (fig. 1)

- 1) Zet de chokeknop in de START-stand. Draai de toerentalbedieningsring rechtsom naar de "RUN"-stand (indien voorzien). Opmerking: De machine, die op deze pagina's wordt getoond, heeft toerentalverlagings-voorziening.
- 2) Kies RUN op de Run/Stop-tuimelschakelaar.
- 3) Draai de brandstofregelknop naar de ON-stand.
- 4) Installeer de veiligheidssleutelschakelaar. Steek de veiligheidssleutelschakelaar in het slot (DRAAI DE VEILIGHEIDSSLEUTELSCHAKELAAR NIET) Let erop, dat de veiligheidssleutelschakelaar wordt "gepakt", wanneer die er helemaal in zit.
- 5) Voorgloeisysteem: Maximaal drie keer voorgloeien. Laat het systeem NIET TE VEEL voorgloeien. Denk erom de ventilatieopening af te sluiten, alvorens het voorgloeimateriaal wordt samengeperst. Hou bij elke keer indrukken de voorgloeilamp voor een hele seconde in samengeperste positie. Herhaal voor niet meer dan drie keer voorgloeien.
- 6) Grijp de hendel van het touw stevig vast. Plaats uw lichaam zodanig, dat u dichtbij de machine staat. Trek langzaam, totdat u weerstand voelt, en trek dan stevig en snel aan het touw, om de machine te starten en terugslag te vermijden. GA NIET ver van de machine af staan en trek niet te ver aan de touwhendel. Als u dat doet, dan wordt de terugveer beschadigd.

## TREK-START-VOORTGANG



1) Grijp de terugveerhendel stevig vast.

2) Plaats uw lichaam zodanig, dat u dichtbij de machine staat.

3) Trek langzaam, totdat u weerstand voelt, en trek dan stevig en snel aan het touw, om de machine te starten en terugslag te vermijden.

### WAARSCHUWING

Ga niet ver van de machine af staan en trek niet te ver aan de touwhendel. Als u dat doet, dan wordt de terugveer beschadigd.

## STARTEN VAN DE MACHINE (ELEKTRISCH) (fig. 1)

Volg stappen 1 - 5 voor de handmatige startvoortgang van de machine.

- 6A. Gebruik een driedraads verlengsnoer en verbind het snoer eerst met de adapter van de startmotor. Verbind het dan met de wandcontactdoos. Gebruik een verlengsnoer van de juiste afmetingen (minimaal maat 16, driedraads, 13 ampère, niet langer dan 762 cm en geschikt voor gebruik buitenshuis), om schade aan de elektrische starter te voorkomen.
- 7) Druk op de knop van de starter en hou hem ingedrukt.

### LET OP

Hou de knop van de elektrische starter niet voor langer dan vijf seconden ingedrukt. Wacht minstens één minuut met meet startpogingen.

**BELANGRIJK:** Nadat de machine is gestart, haal dan het snoer uit de adapter van de starter.

### WAARSCHUWING



Als er meer verlengsnoer nodig is, let er dan op, dat het een driedraads snoer moet zijn. Gebruik geen verlengsnoer, dat langer is dan voorzien door de fabrikant van het apparaat. Gebruik alleen verlengsnoeren met een AWG-waarde die gelijk is aan of hoger dan het snoer, dat is voorzien door de fabrikant van het apparaat.

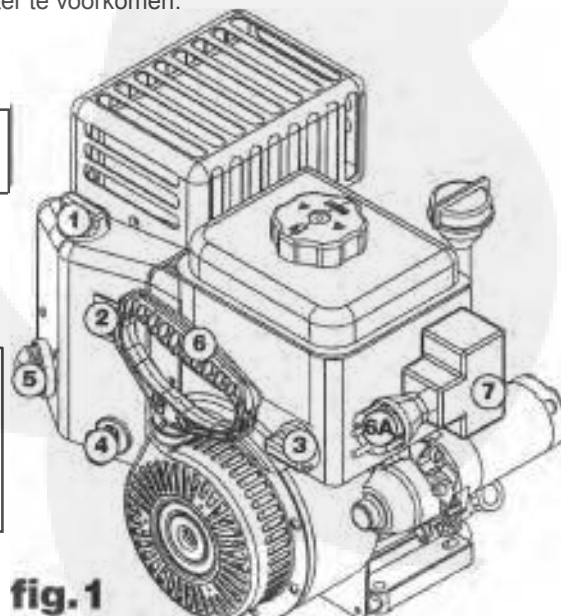


fig.1



# Bediening - Sleutelgeschakelde Run-Stop

## ALVORENS DE MACHINE TE STARTEN (fig. 1)

Neem vóór het starten van de machine goed nota van het volgende:

- Laat de machine voor ongeveer 30 seconden opwarmen, alvorens de chokeknop in de Run-stand te zetten.
  - Indien u inconsistente toerentallen waarneemt, wanneer de chokeknop in de Run-stand is gezet:
- 1) Zet de chokeknop in het midden tussen de Run- en Start-stand en laat de machine extra bedrijfswarmte ontwikkelen.
  - 2) Zet de chokeknop in de Run-stand, nadat de machine is opgewarmd.

## STARTEN VAN DE MACHINE (HANDMATIG) (fig. 1)

- 1) Zet de chokeknop in de START-stand. Draai de toerentalbedieningsring rechtsom naar de "RUN"-stand (indien voorzien).  
**Opmerking:** De machine, die op deze pagina's wordt getoond, heeft toerentalverlagings-voorziening.
- 2) Steek de sleutel in de Run/Stop-schakelaar van de machine en draai hem rechtsom naar de RUN-stand.
- 3) Draai de brandstofregelknop naar de ON-stand.
- 4) Voorgloeisysteem: Maximaal drie keer voorgloeien. Laat het systeem NIET TE VEEL voorgloeien. Denk erom de ventilatieopening af te sluiten, alvorens het voorgloeimateriaal wordt samengeperst. Hou bij elke keer indrukken de voorgloeilamp voor een hele seconde in samengeperste positie en haal duim volledig van de voorgloeier af tussen voorgloeien.. Herhaal voor niet meer dan drie keer voorgloeien.
- 5) Grijp de hendel van het touw stevig vast. Plaats uw lichaam zodanig, dat u dichtbij de machine staat. Trek langzaam, totdat u weerstand voelt, en trek dan stevig en snel aan het touw, om de machine te starten en terugslag te vermijden. GA NIET ver van de machine af staan en trek niet te ver aan de touwhendel. Als u dat doet, dan wordt de terugveer beschadigd.

## TREK-START-VOORTGANG



1) Grijp de terugveerhendel stevig vast. 2) Plaats uw lichaam zodanig, dat u dichtbij de machine staat.



3) Trek langzaam, totdat u weerstand voelt, en trek dan stevig en snel aan het touw, om de machine te starten en terugslag te vermijden.



**WAARSCHUWING**

Ga niet ver van de machine af staan en trek niet te ver aan de touwhendel. Als u dat doet, dan wordt de terugveer beschadigd.

## STARTEN VAN DE MACHINE (ELEKTRISCH) (fig. 1)

Volg stappen 1 - 4 voor de handmatige startvoortgang van de machine.

- 5A. Gebruik een driedraads verlengsnoer en verbind het snoer eerst met de adapter van de startmotor. Verbind het dan met de wandcontactdoos. Gebruik een verlengsnoer van de juiste afmetingen (minimaal maat 16, driedraads, 13 ampère, niet langer dan 762 cm en geschikt voor gebruik buitenshuis), om schade aan de elektrische starter te voorkomen.
- 6) Druk op de knop van de starter en hou hem ingedrukt.

**LET OP**

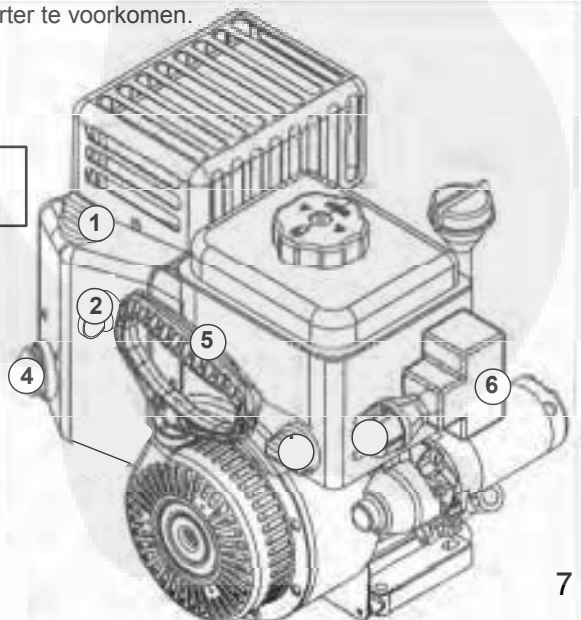
Hou de knop van de elektrische starter niet voor langer dan vijf seconden ingedrukt. Wacht minstens één minuut met meet startpogingen.

**BELANGRIJK:** Nadat de machine is gestart, haal dan het snoer uit de adapter van de starter.

**WAARSCHUWING**



Als er meer verlengsnoer nodig is, let er dan op, dat het een driedraads snoer moet zijn. Gebruik geen verlengsnoer, dat langer is dan voorzien door de fabrikant van het apparaat. Gebruik alleen verlengsnoeren met een AWG-waarde die gelijk is aan of hoger dan het snoer, dat is voorzien door de fabrikant van het apparaat.



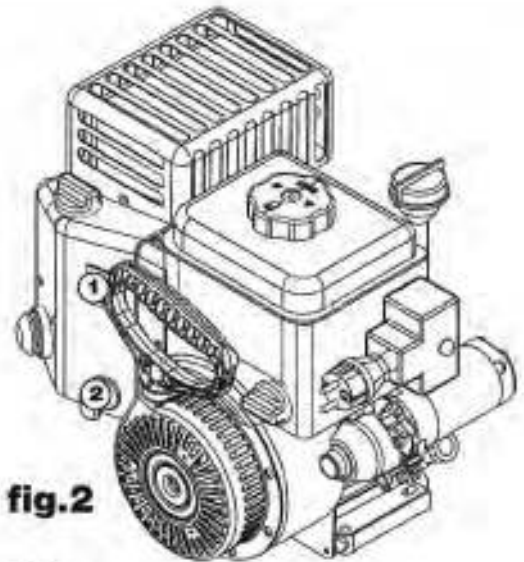
## DE MACHINE UITZETTEN RUN/STOP TUIMELSCHAKELAAR (fig. 2)

Om de machine uit te zetten in een noodgeval:

- 1) Zet de tuimelschakelaar in de STOP-stand, of
- 2) Haal de veiligheidssleutel uit de machine.

Volg onder normale omstandigheden de volgende procedure:

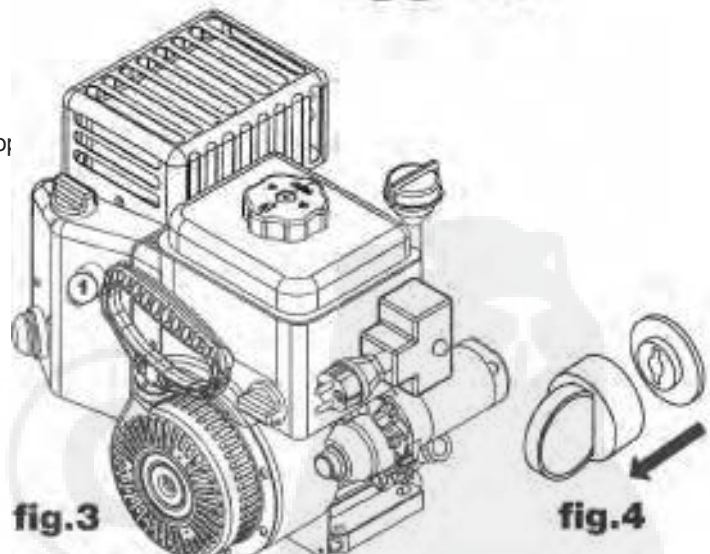
- 1) Zet de tuimelschakelaar in de STOP-stand.
- 2) Haal de veiligheidssleutel uit de machine en berg hem op een veilige plek op, voor later gebruik.



## DE MACHINE UITZETTEN RUN/STOP-SLEUTELSCHAKELAAR (fig. 3, 4)

De machine uitzetten:

- 1) Draai de Run/Stop-schakelaar linksom naar de STOP-stand.
- 2) Haal de sleutel uit de machine en berg hem op een veilige plek op.



## BEDRIJF OP GROTE HOOGTE

### Wijzigingen aan de carburateur

Het standaard brandstof-lucht-mengsel kan te rijk zijn voor gebruik op grote hoogte, hetgeen mogelijk kan leiden tot verminderde prestaties en verhoogd brandstofverbruik. Laat een bevoegd LCT-dienstencentrum de carburateur van deze machine wijzigen, als de machine voortdurend boven 1.524 km wordt gebruikt. Als u nalaat dat te doen, dan kunnen de prestaties van de machine verminderen, de bougies kunnen vuil worden, starten kan moeilijk worden en er kan meer uitstoot zijn.

Het laten wijzigen van de carburateur door een bevoegd LCT-dienstencentrum zal de prestaties van uw machine verbeteren en ervoor zorgen, dat uw machine te allen tijde tijdens de nuttige levensduur zal voldoen aan de Amerikaanse EPA- en de Californische ARB-uitstootnormen.

### Belangrijke opmerking

Als de carburateur is gewijzigd voor gebruik op grote hoogte, dan kan het brandstof-lucht-mengsel te rijk zijn voor gebruik op 1.524 km of lager. Dat kan tot oververhitting van de machine leiden en ernstige schade aan de machine veroorzaken. Laat een bevoegd LCT-dienstencentrum een carburateur, die is gewijzigd voor gebruik op grote hoogte, terugzetten naar de oorspronkelijke fabrieksinstellingen, vóór gebruik lager dan 1.524 km.

# Onderhoud aan uw machine

## HET BELANG VAN ONDERHOUD

Bescherm uzelf en uw apparatuur door uw machine goed te onderhouden.

Het juist onderhouden van uw machine is noodzakelijk voor veilig, economisch en probleemloos gebruik.

### **WAARSCHUWING**

Het onjuist onderhouden van de machine of nalaten om een probleem op te lossen voordat u de machine in bedrijf stelt, kan storingen veroorzaken waarbij u ernstig of fataal letsel kunt oplopen. Hou u altijd aan de aanbevelingen voor inspectie en onderhoud en aan de in deze gebruiksaanwijzing weergegeven schema's.

Om u te helpen bij het op de juiste manier zorgen voor uw machine bevatten te volgende pagina's routine inspectieprocedures en eenvoudige onderhoudsprocedures met gebruik van gewoon handgereedschap. Servicetaken, die moeilijker zijn of waarvoor speciaal gereedschap nodig is moeten door vaklieden worden uitgevoerd en worden gewoonlijk uitgevoerd door een servicemonteur of een bekwame mecanicien.

### **MEDEDELING**

Zie het onderhoudsschema voor verschillen tussen normale en extreme bedrijfsomstandigheden.

## VEILIGHEIDSAANWIJZINGEN VOOR ONDERHOUD

Deze gebruiksaanwijzing bevat erg belangrijke voorzorgsmaatregelen voor veiligheid. Echter, het is niet mogelijk om u te waarschuwen tegen elk mogelijk gevaar, dat zich kan voordoen, terwijl u onderhoud uitvoert. U moet zelf beslissen of u al dan niet een bepaalde taak moet uitvoeren en u altijd van veiligheid bewust zijn.

### Vorzorgsmaatregelen voor veiligheid

- Vergewis u, dat de machine niet loopt, is UITgezet, de bougiekap van de bougie is verwijderd en de machine is afgekoeld, voordat u met onderhouds- of herstelwerkzaamheden begint. Dat kan een aantal mogelijke gevaren vermijden, zoals:

#### **Koofstofmonoxidevergiftiging door uitlaatgassen van de motor.**

Draai de machine in een goed geventileerde ruimte.

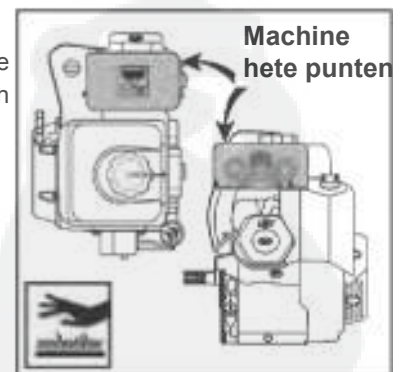
#### **Verbrandingen ten gevolge van hete delen.**

Laat de machine en het uitlaatsysteem afkoelen, voordat u die aanraakt. (zie tekening rechts)

#### **Letsel door bewegende delen.**

Laat de machine niet draaien zonder opdracht daarvoor.

- Lees alle aanwijzingen voordat u met onderhoud begint en wees er zeker van, dat u het benodigde gereedschap en de benodigde kennis bezit.
- Wees alert wanneer u met benzine werkt, om de mogelijkheid van brand of ontploffing te verminderen. Gebruik alleen oplosmiddelen die niet ontvlambaar zijn voor het reinigen van onderdelen en geen benzine. Hou sigaretten, vonken en vlammen weg van alle delen, die met brandstof hebben te maken.
- Het wordt aangeraden een brandblusser bij de hand te houden tijdens het uitvoeren van onderhoudswerkzaamheden.



Uw service-dealer kent uw machine het beste en heeft de beste voorzieningen om de machine te onderhouden en repareren.

## BIJTANKEN

Verwijder bij stilstaande en afgekoelde motor de dop van de benzinetank en controleer het niveau. Vul de tank bij, als het niveau laag is. Laat voldoende ruimte in de tank voor het uitzetten van brandstof ten gevolge van hitte. Dat helpt om te voorkomen, dat er brandstof uit de tank wordt geforceerd en op een heet oppervlak terecht komt. **VUL DE TANK NOOIT TOT BOVEN DE IN DE VULPIJP GEMARKEERDE AANBEVELINGEN.**

### **WAARSCHUWING**

**Benzine is uiterst ontvlambaar en ontplofbaar. U kunt worden verbrand of ernstig letsel oplopen bij het omgaan met brandstof.**

- Zet de machine uit en hou hittevonken en vlammen op afstand.
- Ga alleen in de openlucht met brandstof om.
- Neem gemorste brandstof onverwijld op.
- Laat de machine afkoelen, voordat u tankt.

Tank bij in een goed geventileerde ruimte met de machine **UIT** en afgekoeld. Vermijd het morsen van brandstof. **NIET** tot boven de markering van het brandstoffilter vullen. De dop van de brandstoftank moet een "klikkend" geluid maken bij goed dichtdraaien. Draai de dop van de brandstoftank na het tanken goed vast. Vul de tank op een goed geventileerde plek en niet ergens, waar brandstofdampen bij vlammen of vonken kunnen komen. Hou brandstof weg van waakvlammen, barbecues, elektrische apparaten, elektrisch gereedschap en andere elektrische voorzieningen.

Gemorste brandstof vormt brandgevaar en schaadt het milieu. Neem gemorste brandstof onverwijld op. Gebruik geen mobiele telefoons of andere elektronische apparaten tijdens het tanken. Voorkom statische elektriciteit tijdens het tanken. Brandstof kan verf en kunststof aantasten. Mors geen brandstof tijdens het vullen van uw tank. Schade ten gevolge van gemorste brandstof wordt niet door de garantie gedekt.

## AANBEVOLEN BRANDSTOF

Gebruik ongelode benzine met een octaangehalte aan de pomp van 86 of hoger. Deze machines functioneren het beste met ongelode benzine.

### **LET OP**

Gebruik **GEEN** verouderde of vervuilde benzine of een mengsel van olie en benzine. Laat geen vuil of water in de tank komen. Gebruik alleen echte brandstofbehouders, die correct zijn gemarkeerd.

### **LET OP**

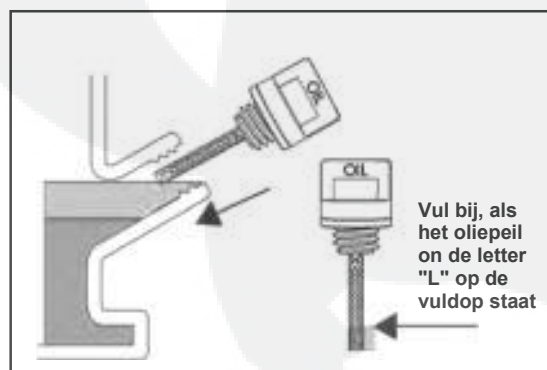
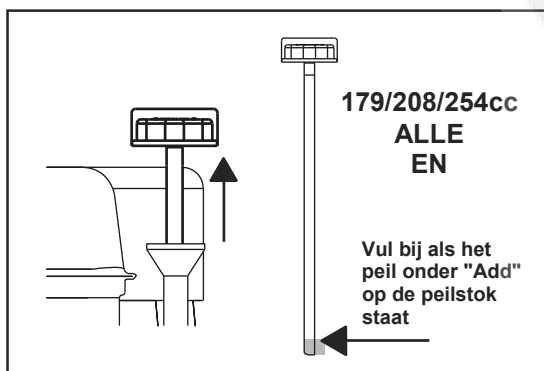
**GEBRUIK GEEN E85 gemengde brandstoffen.** Deze machine is niet geschikt voor E20/E30/E85.

Maximaal aanbevolen ethanolgehalte: 10 %

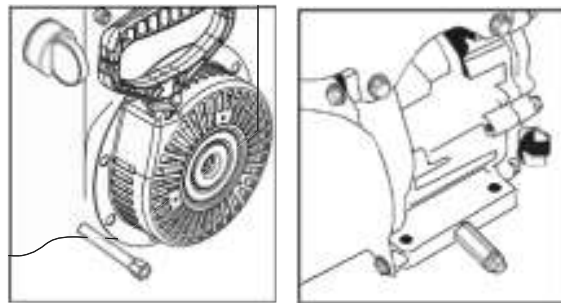
## OLIEPEILCONTROLE

Controleer het oliepeil, wanneer de machine is uitgezet en op een vlakke ondergrond staat.

- 1) Verwijder ofwel de peilstok aan de vuldop aan de zijkant ofwel de peilstok op de hoge olievulling en veeg hem schoon.
- 2) Stop de peilstok in de vuladapter en draai rechtsom, totdat die volledig goed zit. Neem dan de peilstok eruit, door het linksom te draaien. Controleer het oliepeil, dat op de peilstok is aangegeven (alleen 179/208/254cc).
- 3) Plaats de vuldop/peilstok goed vast terug. De machine met een laag oliepeil laten draaien kan schade aan de machine veroorzaken. Controleer altijd het oliepeil voor het opstarten.



## OLIEVERVERSINGSVOORTGANG SNEEUWMACHINE RUN/STOP TUIMELSCHAKELAAR



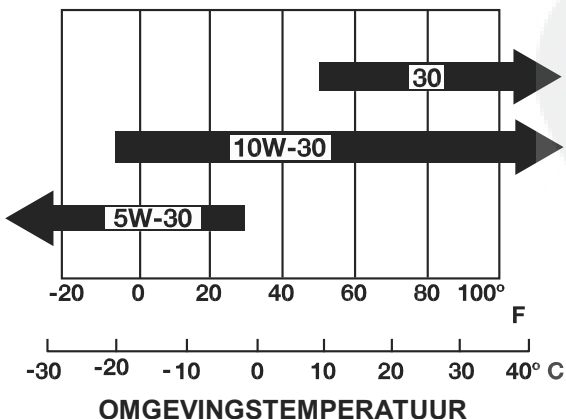
- 1) Begin het olie verversen met een koude motor.
- 2) Start de motor en laat voor 1-2 minuten draaien.
- 3) Zet de motor uit.
- 4) Zet de tuimelschakelaar in de stop-stand.
- 5) Verwijder de veiligheidssleutel voor sneeuw.
- 6) Het lichaam van de olie-aftapbuis moet worden ondersteund wanneer de aftapplug of -dop wordt verwijderd. Ondersteun het lichaam van de olie-aftapbuis met een 14 mm moersleutel met een rechtsom-beweging. Draai de 10 mm olie-aftapplug of the 16 mm aftapdop door linksom te draaien. Verwijder de olie-aftapplug en afdichting of dop.
- 7) Tap de olie volledig af.
- 8) Controleer of the aftapbuis stevig in het cilinderblok zit: 36 Nm & 369-380 cm kg.
- 9) Plaats de olie-aftapplug en afdichting of dop terug. De afdichting moet weer tussen de olie-aftapbuis en de olie-aftapplug worden geplaatst om lekken van olie te vermijden. Op de voorste olie-aftap moet Teflon®-tape of schroefdraadafdichting worden gebruikt om lekken van olie te vermijden. Draai de olie-aftapplug of dop vast met een torsie van 31 Nm & 311-323 cm kg.
- 10) Vul de krukkast met olie volgens de gebruiksaanwijzing van de sneeuwmachine.

## OLIEVERVERSINGSVOORTGANG SNEEUWMACHINE RUN/STOP SLEUTELSCHAKELAAR

- 1) Begin het olie verversen met een koude motor.
- 2) Start de motor en laat voor 1-2 minuten draaien.
- 3) Zet de motor uit.
- 4) Verwijder de Stop/Run-sleutel
- 5) Het lichaam van de olie-aftapbuis moet worden ondersteund wanneer de aftapplug wordt verwijderd. Ondersteun het lichaam van de olie-aftapbuis met een 14 mm moersleutel met een rechtsom-beweging. Draai de 10 mm olie-aftapplug los door hem linksom te draaien. Verwijder de olie-aftapplug en afdichting.
- 6) Tap de olie volledig af.
- 7) Controleer of the aftapbuis stevig in het cilinderblok zit: 36 Nm & 369-380 cm kg.
- 8) Plaats de olie-aftapplug en afdichting terug. De afdichting moet weer tussen de olie-aftapbuis en de olie-aftapplug worden geplaatst om lekken van olie te vermijden. Draai de olie-aftapplug vast met een torsie van 31 Nm & 311-323 cm kg.
- 9) Vul de krukkast met olie volgens de gebruiksaanwijzing van de sneeuwmachine.

## AANBEVOLEN MOTOROLIE

- Motorolie heeft invloed op prestaties en nuttige levensduur. Gebruik 4-takt reinigende automobielolie.
- 5W-30-olie wordt aangeraden voor algemeen gebruik (synthetische olie is een aanvaardbaar alternatief).
- De SAE olieviscositeit en de service-classificatie staan vermeld op het API-etiket of de oliehouder. Gebruik API SERVICE categorie SJ motorolie, of beter.



### Motorolie-capaciteiten:

- 136cc - 16 oz (0,473 liter)
- 179cc - 16 oz (0,473 liter)
- 208cc - 16 oz (0,473 liter)
- 254cc - 20 oz (0,591 liter)
- 291cc - 32 oz (0,946 liter)
- 306cc - 32 oz (0,946 liter)
- 369cc - 38 oz (1.123 liter)
- 414cc - 38 oz (1,123 liter)

## ONDERHOUD VAN BOUGIES

### F6RTC (Torch) bougie aanbevolen / F6RTP (platina) optioneel

Kruisverwijzingen:

- Champion-bougie kruisverwijzing is: RN9YC (op sommige tabellen staat RN9YCC)
- NGK-bougie kruisverwijzing: BPR6ES
- BOSCH-bougie kruisverwijzing: WR6DC

### **MEDEDELING**

Het gebruik van verkeerde bougies kan de machine schaden.

### Bougies vervangen

#### **WAARSCHUWING**



De verwarmerkast kan heet zijn en moet volledig zijn afgekoeld, voordat u verder gaat. De knalpot en componenten binnen het hitteschild kunnen **HEET** zijn! Laat afkoelen, voordat u onderhoud aan de bougie of in enig bereik binnen het hitteschild verricht.

- 1) Verwijder de veiligheidssleutelschakelaar, wanneer de machine is afgekoeld.
- 2) Maak de bougiekap los en verwijder eventueel puin uit het bereik van de bougies met perslucht.
- 3) Verwijder de bougie met een 13/16-inch bougiesleutel.
- 4) Controleer de bougie. Vervang de bougie als de elektroden zijn versleten of als de isolator is gescheurd of geschilderd. De vonkbrug moet worden ingesteld op 0,69 - 0,76 mm.
- 5) Installeer de bougie nauwkeurig om verdraaiing van de schroefdraad te voorkomen. Schroef de bougie met de hand in, totdat hij niet verder kan.
- 6) Draai de bougie vast met een 13/16-inch bougiesleutel. Draai nog een kwart slag vast, nadat de bougie goed zit.

### **MEDEDELING**

Een losse bougie kan oververhit raken en de motor beschadigen. De bougie te vast draaien kan de schroefdraad in de cilinderkop beschadigen.

- 7) Plaats de bougiekap. Zorg ervoor, dat de bougiekap goed in zijn plaats klikt.
- 8) Installeer de veiligheidssleutelschakelaar weer, alvorens te proberen de machine te starten.

# Nuttige tips & wenken

## OPSLAG VAN UW MACHINE

### Vorbereiden voor opslag

Goed voorbereiden voor opslag houdt uw machine probleemloos en schoon. De volgende stap zijn van nut om te voorkomen dat roest en corrosie de functionaliteit en het aanzien van uw machine aantast en maakt de machine gemakkelijk om te starten, wanneer u hem weer wilt gebruiken.

### Reinigen

Als de machine in bedrijf was, laat hem dan vóór het reinigen eerst voor minstens een half uur afkoelen. Maak alle uitwendige oppervlakken schoon en breng een dun laagje doordringend sproeijsmeermiddel aan.

- Spuit geen water direct in de uitlaatpoorten of in de openingen van het hittedeksel. Water, dat door die bereiken heenloopt, kan schade aan de machine veroorzaken. Gebruik een lap om het hittedeksel schoon te wassen, als dat nodig is.
- Als er water in contact met een hete machine komt, kan dat schade veroorzaken. Als de machine in bedrijf was, laat hem dan vóór het wassen eerst voor minstens een half uur afkoelen.

### Een brandstofstabilisator toevoegen om de houdbaarheid van brandstof te verlengen.

#### MEDEDELING

Een brandstofstabilisator wordt aangeraden voor langdurige opslag.

- 1) Zet de brandstofknop in de OFF-stand terwijl de motor draait en laat de motor doordraaien, totdat hij stopt. Zet de motor UIT, wanneer die begint te galopperen, om schade aan de machine te voorkomen.
- 2) Voeg brandstofstabilisator toe op basis van de aanwijzingen van de fabrikant.
- 3) Zet de rode brandstofknop in de ON-stand na het toevoegen van de brandstofstabilisator.
- 4) Start de machine weer.
- 5) Laat de machine voor één minuut in openlucht draaien, om ervoor te zorgen dat de behandelde benzine de niet behandelde benzine in de carburateur heeft vervangen.
- 6) Verlaag het toerental tot stationair draaien.
- 7) Herhaal stap 1, hierboven.

## ONDERHOUDSSHEMA

### Onder normale bedrijfsomstandigheden (minder dan 40 uur per jaar)

	ELK GEB RUIK	EERST E MAAND	ELKE ZES MAANDEN	EENM AAL PER JAAR
Motoroliepeil	Controleren			
Motorolie		Ververs	Verversen	
Bougie*			Reinigen	Verversen
Cilinder/hoofdlamellen				Reinig
Olielekken	Controleren			
Bouten	Controleren			
Brandstofslangklemmen	Controleren			

\* De vonkbrug moet worden ingesteld op 0,69 - 0,76 mm.

### Extreme bedrijfsomstandigheden (meer dan 40 uur per jaar)

	ELK GEBRUIK	ELKE 40 UUR
Motoroliepeil	Controleren	
Motorolie		Aftappen en vervangen
Bougie*		Verversen
Cilinder/hoofdlamellen	Controleren	Reinigen
Olielekken	Controleren	
Bouten	Controleren	
Brandstofslangklemmen	Controleren	

\* De vonkbrug moet worden ingesteld op 0,69 - 0,76 mm.

#### LET OP

**Uitvoeren van correct onderhoud is kritiek onder extreme bedrijfsomstandigheden.**

# Nuttige tips & wenken vervolg

## VOORZORGSMAATREGELEN VOOR OPSLAG

Als uw machine wordt opgeslagen met benzine in de brandstoftank en in de carburateur, dan bestaat er mogelijk gevaar van het ontsteken van benzinedamp. Kies een goed geventileerde opslagruimte, weg van hitte, vonken, vlammen en van alle soorten apparatuur, die met vlammen werken, zoals een oven, boiler of wasdroger. Vermijd alle bereiken, waar vonk-afgeevende elektrische motoren of garagedeur-openers worden gebruikt of elektrisch gereedschap wordt gebruikt.

Vermijd erg vochtige bereiken, waar roest en corrosie kan ontstaan. Laat de rode brandstofknop in de OFF-stand staan om de mogelijkheid van het lekken van brandstof te verminderen.

Plaats de apparatuur zodanig, dat de motor vlak staat, om lekken van brandstof of olie te voorkomen. Als de motor en het uitlaatsysteem koel zijn, dek de machine dan af om stof buiten te houden. Een hete motor of uitlaatsysteem kan ontsteken of bepaalde materialen doen smelten. Gebruik geen vellen van kunststof als stofkap. Een niet-poreuze afdekking kan vocht rond de machine vasthouden en daardoor roest en corrosie veroorzaken.

### Uit de opslag halen

Controleer uw machine zoals beschreven in het hoofdstuk VOORAFGAAND AAN GEBRUIK van deze gebruiksaanwijzing. Als er moet worden bijgetankt, gebruik dan verse benzine.

## VERVOER

Vervoer alleen bij koude motor. U kunt zich aan een hete motor en uitlaatsysteem branden en ook kunnen sommige materialen ontsteken. Hou de machine vlak tijdens het vervoer, om de mogelijkheid van het lekken van brandstof te verminderen. Zet de rode brandstofknop in de OFF-stand. Sij de machine vast om bewegen tijdens het vervoer te voorkomen en om mogelijk letsel en schade aan de machine te voorkomen.

# Technische informatie en informatie voor consumenten

## INFORMATIE OVER HET UITSTOOTBEHEERSSTEEEM

### De Amerikaanse federale en Californische wetgeving met betrekking tot schone lucht

EPA en Californische regelgeving schrijft voor, dat alle fabrikanten schriftelijke aanwijzingen moeten geven over het bedrijven en onderhouden van uitstootbeheerssystemen.

Aan de volgende aanwijzingen en voortgangen moet worden voldaan, om de uitstoot van uw machine binnen de uitstootnormen te houden.

### Knoeien en wijzigen

Knoeien met of wijzigingen aanbrengen aan het uitstootbeheerssysteem kan de uitstoot verhogen tot boven de wettelijk toegestane limiet. Tot activiteiten, die als knoeien worden beschouwd, behoren:

- Verwijderen of wijzigen van enig onderdeel van de inlaat-, brandstof- of uitlaat systemen.
- • Wijzigen of onwerkbaar maken van de reguleerverbinding of het snelheid-regelingsmechanisme, waardoor de machine buiten de ontwerpparameters werkt.

## INFORMATIE VOOR CONSUMENTEN

### Publicaties door de fabrikant

Deze publicaties verschaffen verdere informatie over het onderhouden en repareren van uw machine. U kunt ze bij de meeste online boekverkopere bestellen.

### Repareren van kleine machines — Chilton gebruiksaanwijzing

Deze gebruiksaanwijzing behandelt de volledige onderhouds- en revisieprocedures. Hij is bedoeld voor gebruik door bekwame technici.



# Garantie Uitstootbeheerssystemen

Het United States Environmental Protection Agency (US EPA), en Liquid Combustion Technology, LLC (LCT) hebben het genoeg de garantie op het uitstootbeheerssysteem op uw kleine terreinmachine aan u uit te leggen. LCT moet het uitstootbeheerssysteem op uw kleine terreinmachine garanderen voor de perioden, die hieronder staand vermeld, op voorwaarde dat er geen sprake is geweest van misbruik, nalatigheid of onjuist onderhoud van uw kleine terreinmachine.

## DEKING VAN DE FABRIEKSGARANTIE

Kleine terreinmachines met bouwjaar 1995 en later worden voor twee jaar gegarandeerd. Mocht een onderdeel op uw machine, dat betrekking heeft op uitstoot, defect geraken, dan zal Liquid Combustion Technology, LLC, het onder deel repareren of vervangen.

## GARANTIEVERANTWOORDELIJKHEDEN VAN DE EIGENAAR

Als eigenaar van de kleine terreinmachine bent u verantwoordelijk voor het uitvoeren van het noodzakelijke onderhoud, dat in uw gebruiksaanwijzing staat vermeld. Liquid Combustion Technology, LLC, raadt aan, dat u alle kwitanties betreffende onderhoud van uw kleine terreinmachine bewaart. Liquid Technology Combustion, LLC, kan geen garantie weigeren, uitsluitend op basis van het ontbreken van kwitanties of op basis van het nalaten om al het geplande onderhoud uit te voeren.

Maar, als eigenaar van de kleine terreinmachine, dient u zich ervan bewust te zijn, dat Liquid Combustion Technology, LLC, u dekking onder garantie kan weigeren, indien uw kleine terreinmachine of een onderdeel daarvan met pech komt te staan ten gevolge van misbruik, nalatigheid, onjuist onderhoud of het aanbrengen van ongeoorloofde wijzigingen.

U bent ervoor verantwoordelijk om uw kleine terreinmachine naar een bevoegd dienstencentrum van Liquid Combustion Technology, LLC, te brengen, zodra een probleem zich voordoet. De reparatiewerkzaamheden onder garantie moet binnen een redelijke periode worden uitgevoerd, die niet langer dan 30 dagen mag zijn.

Indien u vragen hebt omtrent uw rechten en verantwoordelijkheden met betrekking tot de garantie, neem dan contact op met Liquid Combustion Technology, LLC, op +1 (877) 274-2214.

## GARANTIE-DEKING VOOR ALGEMENE UITSTOOT

De garantieperiode begint te lopen op de dag, dat de machine of uitrusting wordt afgeleverd bij de uiteindelijke koper. Liquid Combustion Technology, LLC, garandeert aan de uiteindelijke koper en elke volgende koper, dat de machine: (1) zodanig is ontworpen, vervaardigd en uitgerust, dat hij voldoet aan alle van kracht zijnde regelgeving, die is ingesteld door de Air Resources Board op basis van haar bevoegdheid onder hoofdstukken 1 en 2, deel 5, sectie 26 van de wetgeving betreffende gezondheid en veiligheid; en (2) geen gebreken zal vertonen met betrekking tot materialen en vakmanschap, die er oorzaak van zijn, dat een storing in een onderdeel onder garantie in alle wezenlijke opzichten gelijk is aan het onderdeel, zoals beschreven in de gebruiksaanwijzing voor garantie op het uitstootbeheerssysteem van Liquid Combustion Technology, LLC, gedurende een periode van twee jaar. (3) Onderdelen onder garantie zullen zonder kosten voor de eigenaar worden hersteld of vervangen onder de garantiebepalingen, door een dienstencentrum van Liquid Combustion Technology, LLC.

De garantie op onderdelen met betrekking tot uitstoot wordt als volgt geïnterpreteerd: Enig onderdeel onder garantie, dat niet op het schema in de meegeleverde schriftelijke aanwijzingen staat vermeld voor vervanging op basis van noodzakelijk onderhoud, moet worden gegarandeerd voor de garantieperiode zoals vastgelegd in (2), hierboven. Mocht een dergelijk onderdeel gebreken vertonen gedurende de periode met garantiedekking, dan moet het door Liquid Combustion Technology, LLC, worden hersteld of vervangen overeenkomstig (3), hierboven. Een dergelijk onder de garantie hersteld of vervangen onderdeel moet worden gegarandeerd voor de resterende garantieperiode.

Enig onderdeel onder garantie, dat alleen op het schema in de meegeleverde schriftelijke aanwijzingen staat vermeld voor regelmatige inspectie, moet worden gegarandeerd voor de garantieperiode zoals vastgelegd in (2), hierboven.

Een verklaring in dergelijke schriftelijke aanwijzingen in de zin van "herstel of

vervang als nodig" doet geen afbreuk aan de periode van garantiedekking. Een dergelijk onder garantie hersteld of vervangen onderdeel moet worden gegarandeerd voor de resterende garantieperiode.

Enig onderdeel onder garantie, dat op het schema in de meegeleverde schriftelijke aanwijzingen staat vermeld voor vervanging op basis van noodzakelijk onderhoud, moet worden gegarandeerd voor de periode, die vooraf gaat aan het eerste moment van vervanging zoals staat vermeld op het schema. Mocht het onderdeel gebreken vertonen vóór het eerste moment van vervanging zoals staat vermeld op het schema, dan zal Liquid Combustion Technology, LLC, het onderdeel herstellen of vervangen overeenkomstig (3), hierboven. Een dergelijk onder garantie hersteld of vervangen onderdeel zal worden gegarandeerd gedurende het resterende deel van de periode, die vooraf gaat aan het eerste moment van vervanging zoals staat vermeld op het schema. Niettegenstaande de bepalingen van (3), hierboven, zullen diensten worden verleend of herstelwerkzaamheden uitgevoerd door alle dienstencentra van Liquid Combustion Technology, LLC, met een concessie voor het onderhouden van de onderhavige machines. Aan de eigenaar zullen geen kosten worden berekend voor diagnostische werkzaamheden, die het doel hebben om vast te stellen of het onderdeel onder garantie inderdaad gebreken vertoont, op voorwaarde, dat dergelijke diagnostische werkzaamheden door een bevoegd dienstencentrum van Liquid Combustion Technology, LLC, worden uitgevoerd.

Liquid Combustion Technology, LLC, is aansprakelijk voor schade aan andere onderdelen van de machine, die direct wordt veroorzaakt door een gebrek tijdens de garantieperiode aan een onderdeel onder garantie. Gedurende de gehele garantieperiode van de machine zoals bepaald in (2), hierboven, zal Liquid Combustion Technology, LLC, een voorraad van gegarandeerde onderdelen aanhouden, die groot genoeg is om aan de verwachte vraag naar zulke onderdelen te voldoen. Elk onderdeel dan ook mag worden gebruikt voor vervanging in het uitvoeren van onderhoud of herstelwerkzaamheden onder garantie, hetgeen zonder kosten voor de eigenaar zal gebeuren. Dergelijk gebruik doet geen afbreuk aan de garantieverplichtingen van Liquid Combustion Technology, LLC. Het is niet toegestaan om toevoegingen of veranderde onderdelen te gebruiken. Gebruik daarvan kan reden zijn om een aanspraak op garantie af te wijzen. Liquid Combustion Technology, LLC, aanvaardt geen aansprakelijkheid voor gebreken aan onderdelen onder garantie, die zijn veroorzaakt door het gebruiken van een dergelijk toegevoegd of veranderd onderdeel.

# Garantie-Informatie van de Fabrikant

## GARANTIEBELEID JEGENS EIGENAAR VAN DE MACHINE

Van kracht sinds: 1 juni 2012

### FABRIKANTENVERKLARING OMTRENT BEPERKTE GARANTIE

Liquid Combustion Technology, LLC, stelt de hoogste kwaliteitseisen aan het vervaardigen van haar machines en apparatuur met als doel de ongeëvenaarde tevredenheid van haar klanten als eigenaren. Producten van Liquid Combustion Technology, LLC, worden voor de originele eigenaar als volgt gegarandeerd:

### GARANTIEDEKKING

#### Wat valt onder de garantie:

Liquid Combustion Technology, LLC, zal enig onderdeel of alle onderdelen van de machine herstellen of vervangen, die gebreken vertonen in materiaal of vakmanschap, onder normaal gebruik, gedurende de hieronder vermelde garantieperiode. Herstel- of vervangingswerkzaamheden onder garantie worden zonder kosten voor onderdelen of werk uitgevoerd.

#### Hoe garantieservice te verkrijgen:

U moet uw LCT-machine of de apparatuur afleveren bij een handelaar of dealer in LCT-machines, die bevoegd is voor het uitvoeren van herstelwerkzaamheden onder garantie, op uw kosten en met bijvoeging van een bewijs van eerste aankoopdatum in de detailhandel. Ga voor het vinden van het dichtstbijzijnde dienstencentrum naar:

[www.lctusa.com](http://www.lctusa.com) en klik op de SERVICE-pagina om de link te vinden of bel +1 (800) 558-5402.

### GARANTIEPERIODE

PRODUCT	
Machines	2 jaar

ER BESTAAT GEEN ANDERE UITDRUKKELIJKE OF STILZWIJGENDE GARANTIE EN LIQUID COMBUSTION TECHNOLOGY, LLC, VERWERPT ALLE ANDERE GARANTIES, MET INBEGRIJ VAN, ZONDER BEPERKING, GARANTIES MET BETREKKING TOT PRESTATIES, VERKOOPBAARHEID OF GESCHIKTHEID VOOR EEN BEPAALD DOEL. ONDER GEEN ENKELE OMSTANDIGHEID EN ONDER GEEN ENKELE THEORIE, HOE DAN OOK, ZAL LIQUID COMBUSTION TECHNOLOGY, LLC, AANSPRAKELIJK ZIJN

VOOR LETSEL OF SCHADE, DIRECT OF INDIRECT, VOOR GEVOLGSCHADE OF VOOR UITZONDERLIJKE SCHADE, DIE DOOR DE EIGENAAR WORDT OPGELOPEN. DE ENIGE REMEDIE VOOR DE EIGENAAR ZAL ZIJN HET HERSTELLEN OF VERVANGEN VAN HET GEBREKKIGE COMPONENT, ONDERDEEL OF DE APPARatuur DAARVAN, DOOR LIQUID COMBUSTION TECHNOLOGY, LLC, NAAR GOEDDUNKEN VAN LIQUID COMBUSTION TECHNOLOGY, LLC, EEN EN ANDER IN OVEREENSTEMMING MET DEZE SCHRIFTELIJKE BEPERKTE GARANTIE. LIQUID COMBUSTION TECHNOLOGY, LLC, HEEFT AAN NIEMAND TOESTEMMING VERLEEND OM DE IN DIT DOCUMENT BEVATTE GARANTIE TE WIJZIGEN, VERANDEREN OF UITE TE BREIDEN. BEPERKING VAN AANSPRAKELIJKHEID

Het is begrepen en overeen gekomen, dat de aansprakelijkheid van Liquid Combustion Technology, LLC, en de enige remedie van de eigenaar, of nu op basis van contractuele overeenkomst, onder enige garantie, op basis van onrechtmatige daad (met inbegrip van nalatigheid) of anderszins, niet hoger mag zijn dan het terugbetalen van aankoopprijs, die door de eigenaar is betaald en onder geen enkele omstandigheid Liquid Combustion Technology, LLC, aansprakelijk zal zijn voor enige buitengewone schade, toekomstige schade en gevolgschade, waaronder begrepen, maar niet beperkt tot, persoonlijk letsel, materiële schade, schade aan of verlies van apparatuur, gedorven winst of inkomsten, de kosten van het huren van vervangingen en andere extra kosten, zelfs wanneer de mogelijkheid daarvan aan Liquid Combustion Technology, LLC, werd medegedeeld. De voor het product van Liquid Combustion Technology, LLC, genoemde prijs is een overweging in het beperken van de aansprakelijkheid van Liquid Combustion Technology, LLC, en de remedie voor de eigenaar. Sommige staten staan niet toe, dat toekomstige schade en gevolgschade worden uitgesloten, en in die zin is de bovenstaande verwoording mogelijk niet van toepassing in zulke staten, die het uitsluiten van toekomstige schade en gevolgschade niet toestaan. Deze garantie verschaft u bepaalde wettelijke rechten en u kunt ook andere rechten hebben, die van staat tot staat verschillen.

## Uitstootbeheer-Garantie-Verklaring van Californië

### UW RECHTEN EN Plichten ONDER DE GARANTIE

De California Air Resources Board, het United States Environmental Protection Agency (US EPA), en Liquid Combustion Technology, LLC (LCT), hebben het genoegen de garantie op het uitstootbeheersysteem op uw kleine terreinmachine (SORE) van 2016 aan u uit te leggen. In Californië moeten nieuwe kleine terreinmachines worden ontworpen, vervaardigd en uitgerust voor het voldoen aan de stringente anti-smog-normen van de staat. Liquid Combustion Technology, LLC, moet het uitstootbeheersysteem (EEC) op uw kleine terreinmachine garanderen voor de perioden, die hieronder staan vermeld, op voorwaarde dat er geen sprake is van misbruik, nalatigheid of onjuist onderhoud van uw kleine terreinmachine.

Uw uitstootbeheersysteem kan onderdelen bevatten, zoals de carburateur of brandstoftanks, brandstofleidingen, brandstofdoppen, ventielen, jerrycans, filters, dampslangen, klemmen, stekkers en andere aanverwante componenten.

### DEKKING VAN DE FABRIEKSGARANTIE

Dit uitstootbeheerssysteem wordt voor twee jaar gegarandeerd. Mocht een onderdeel op uw apparatuur, dat betrekking heeft op uitstoot, defect geraken, dan zal Liquid Combustion Technology, LLC, het onderdeel repareren of vervangen.

### GARANTIEVERANTWOORDELIJKHEDEN VAN DE EIGENAAR

Als eigenaar van de kleine terreinmachine bent u verantwoordelijk voor

het uitvoeren van het noodzakelijke onderhoud, dat in uw gebruiksaanwijzing staat vermeld. Liquid Combustion Technology, LLC, raadt aan, dat u alle kwitanties betreffende onderhoud van uw kleine terreinmachine bewaart, maar Liquid Combustion Technology, LLC, kan geen garantie weigeren, uitsluitend op basis van het ontbreken van kwitanties of op basis van het nalaten om al het geplande onderhoud uit te voeren. Maar, als eigenaar van de kleine terreinmachine, dient u zich ervan bewust te zijn, dat Liquid Combustion Technology, LLC, u dekking onder garantie kan weigeren, indien uw kleine terreinmachine of een onderdeel daarvan met pech komt te staan ten gevolge van misbruik, nalatigheid, onjuist onderhoud of het aanbrengen van ongeoorloofde wijzigingen. U bent ervoor verantwoordelijk om uw kleine terreinmachine naar een distributiecentrum van Liquid Combustion Technology, LLC, te brengen, zodra een probleem zich voordoet. De reparatiewerkzaamheden onder garantie moet binnen een redelijke periode worden uitgevoerd, die niet langer dan 30 dagen mag zijn. Indien u vragen hebt omtrent uw rechten en verantwoordelijkheden met betrekking tot de garantie, neem dan contact op met LTC, op +1 (877) 274-2214

# Garantie-Dekking voor Algemene Uitstoot

## UW RECHTEN EN PLICHTEN ONDER DE GARANTIE

De aanvraag voor certificering van Liquid Combustion Technology, LLC, garandeert aan de uiteindelijke koper en elke volgende koper, dat de machine:

- (1) zodanig is ontworpen, vervaardigd en uitgerust, dat hij voldoet aan alle van kracht zijnde regelgeving, en
- (2) geen gebreken zal vertonen met betrekking tot materialen en vakmanschap, die er oorzaak van zijn, dat een storing in een onderdeel onder garantie in alle wezenlijke opzichten gelijk is aan het onderdeel, zoals beschreven in de aanvraag voor certificering van Liquid Combustion Technology, LLC,

## GARANTIEPERIODE

De garantieperiode begint te lopen op de dag, dat de machine of uitrusting wordt afgeleverd bij de uiteindelijke koper of voor het eerste in gebruik wordt genomen. De garantieperiode is 2 jaar.

## GARANTIEDEKKING VOOR ONDERDELEN MET BETREKKING TOT UITSTOOT

Onder bepaalde voorwaarden en uitsluitingen zoals hieronder vermeld, is de garantie op onderdelen met betrekking tot uitstoot als volgt:

- (1) Enig onderdeel onder garantie, dat niet op het schema in de meegeleverde schriftelijke aanwijzingen staat vermeld voor vervanging op basis van noodzakelijk onderhoud, wordt gegarandeerd voor de garantieperiode zoals vermeld in (2), hierboven. Mocht het onderdeel gebreken vertonen gedurende de periode met garantiedekking, dan moet het door Liquid Combustion Technology, LLC, worden hersteld of vervangen overeenkomstig punt (4), hieronder. Een dergelijk onderdeel dat de garantie hersteld of vervangen onderdeel zal worden gegarandeerd voor de resterende garantieperiode.
- (2) Enig onderdeel onder garantie, dat alleen op het schema in de meegeleverde schriftelijke aanwijzingen staat vermeld voor regelmatige inspectie, wordt gegarandeerd voor de garantieperiode zoals hierboven vermeld. Een dergelijk onderdeel onder garantie hersteld of vervangen onderdeel zal worden gegarandeerd voor de resterende garantieperiode.
- (3) Enig onderdeel onder garantie, dat op het schema in de meegeleverde schriftelijke aanwijzingen staat vermeld voor vervanging op basis van noodzakelijk onderhoud, wordt gegarandeerd voor de periode, die vooraf gaat aan het eerste datum voor vervanging zoals staat vermeld op het

- schema. Mocht het onderdeel gebreken vertonen vóór het eerste moment van vervanging zoals staat vermeld op het schema, dan zal Liquid Combustion Technology, LLC, het onderdeel herstellen of vervangen overeenkomstig (4), hieronder. Een dergelijk onderdeel hersteld of vervangen onderdeel zal worden gegarandeerd gedurende het resterende deel van de periode, die vooraf gaat aan het eerste moment van vervanging zoals staat vermeld op het schema.
- (4) Herstel of vervanging van enig onderdeel onder garantie onder de in dit document genoemde garantiebepalingen zal op een garantiestation worden uitgevoerd, zonder kosten voor de eigenaar.
- (5) Niettegenstaande de bepalingen in dit document, zullen diensten worden verleend of herstelwerkzaamheden uitgevoerd door alle distributiecentra van Liquid Combustion Technology, LLC, met een concessie voor het onderhouden van de onderhavige machines.
- (6) Aan de eigenaar zullen geen kosten worden berekend voor diagnostische werkzaamheden, die in direct verband staan met het diagnosticeren van gebreken in een onderdeel onder garantie met betrekking tot uitstoot, op voorwaarde, dat dergelijke diagnostische werkzaamheden op een garantiestation worden uitgevoerd.
- (7) Liquid Combustion Technology, LLC, is aansprakelijk voor schade aan andere onderdelen van de machine, die direct wordt veroorzaakt door een gebrek tijdens de garantieperiode aan een onderdeel onder garantie.
- (8) Gedurende de gehele garantieperiode van de machine zoals hierboven bepaald, zal Liquid Combustion Technology, LLC, een voorraad van gegarandeerde onderdelen aanhouden, die groot genoeg is om aan de verwachte vraag naar zulke onderdelen te voldoen.
- (9) Elk onderdeel dan ook mag worden gebruikt voor vervanging in het uitvoeren van onderhoud of herstelwerkzaamheden onder garantie, hetgeen zonder kosten voor de eigenaar zal gebeuren. Dergelijk gebruik doet geen afbreuk aan de garantieverplichtingen van Liquid Combustion Technology, LLC.
- (10) Toegevoegde of veranderde onderdelen, waarvoor geen uitzondering is verleend door de Air Resources Board, mogen niet worden gebruikt. Het gebruiken door de uiteindelijke koper van toegevoegde of veranderde onderdelen, die geen uitzondering hebben, kan reden zijn voor het verwerpen van een aanspraak op garantie. Liquid Combustion Technology, LLC, aanvaardt geen aansprakelijkheid voor gebreken aan onderdelen onder garantie, die zijn veroorzaakt door het gebruiken van een dergelijk toegevoegd of veranderd onderdeel.

## Onderdelen Onder Garantie

Het herstel of de vervanging van enig onderdeel dat anderszins in aanmerking zou komen voor dekking door garantie kan van een dergelijke dekking door garantie worden uitgesloten, indien Liquid Combustion Technology, LLC, kan aantonen, dat er sprake is van misbruik, nalatigheid of onjuist onderhoud van de machine of apparatuur en dat zulk misbruik, nalatigheid of onjuist onderhoud de directe reden was voor de noodzaak om het onderdeel te herstellen of vervangen. Desalniettemin, elke aanpassing van een component, dat een op de fabriek geïnstalleerde en goed functionerende voorziening heeft, die aanpassingen beperkt, komt toch in aanmerking voor dekking door garantie. De volgende op uitstoot betrekking hebbende onderdelen worden gedekt door garantie, mits zij op de fabriek zijn geïnstalleerd:

- (1) Brandstofdoseersysteem
- (i) Carburateur en inwendige onderdelen (en/of drukregelaar of brandstofinspuitsysteem)
- (ii) Terugmelding- en controlesysteem van de lucht/brandstofverhouding
- (iii) Verrijkingssysteem voor koude start
- (2) Luchtinductiesysteem
- (i) Geregeld hete-luchtinlaatsysteem
- (ii) Inlaatspruitstuk
- (iii) LuchtfILTER
- (3) Ontstekingsstelsel
- (i) Bougies
- (ii) Magnetisch of elektronisch ontstekingsstelsel
- (iii) Ontstekingsvervroegings-/verlatingsstelsel
- (4) Uitlaatgasrecirculatiesysteem (EGR)
- (i) EGR-ventielbehuizing en carburateur-afstandsstuk, indien van toepassing
- (ii) EGR terugmeldings- en controlesysteem
- (5) Luchtinspuitsysteem

- (i) Luchtpomp of pulsventiel
- (ii) Ventielen, die invloed hebben op de luchtstroomverdeling
- (iii) Distributiespruitstuk
- (6) Katalysator of thermische-reactorsysteem
- (i) Katalysator
- (ii) Thermische reactor
- (iii) Uitlaatspruitstuk
- (7) Deeltjesafscinders
- (i) Filters, stofvangers en elke andere voorziening voor het invangen van deeltjesuitstoot
- (8) Diverse stukken, die in bovengenoemde systemen worden gebruikt
- (i) Vacuüm-, temperatuurs- en tijdgevoelige ventielen en schakelaars
- (ii) Elektronische bedieningselementen
- (iii) Slangen, riemen, stekkers en garnituren
- (9) Verdampende uitstootcomponenten
- (i) Brandstofleiding
- (ii) Brandstofleidingklemmen
- (iii) Brandstoftank en tankdop
- (iv) Koolstofbus en aansluitdelen
- (v) Op afstand bediende voertuigen

Indien u vragen hebt omtrent uw rechten en verantwoordelijkheden met betrekking tot de garantie, neem dan contact op met:  
Liquid Combustion Technology, LLC  
100 Roe Road  
Travelers Rest, SC 29690  
Telefoon: +1 (877) 274-2214  
Vervaardigd door Liquid Combustion Technology, LLC  
www.lctusa.com  
kenschoening@lctllc.com

## Contact-Informatie Voor Onderdelen en



Voor onderdelen en service van LCT-machines in Europa, kunt u contact opnemen met:

EuroGarden nv/sa

Sint-Truidensesteenweg 252 - B-3300 Tienen - België

Telefoon: +32 16 80 54 24

Email: [info@eurogarden.be](mailto:info@eurogarden.be)

Fax: +32 16 80 54 38

